



Завод отопительной техники и автоматики

660061, Россия, г. Красноярск, ул. Калинина, 53А, а/я 26313
тел./факс (391)247-77-77, 247-78-88, 247-79-99, 268-20-20
e-mail:kotel@zota.ru; www.zota.ru

**Котлы отопительные
водогрейные**

“ТОПОЛЬ”

**КОТВ-20, КОТВ-31,5
Паспорт и инструкция
по эксплуатации**

Учет технического обслуживания котла

Таблица 6



Дата	Замечания о техническом состоянии	Выполняемая работа	Должность, Фамилия и подпись ответ- ственного лица

Внимание!

Приступать к установке котла отопительного «Тополь» (далее – котел) и его эксплуатации только после внимательного ознакомления с настоящим паспортом и инструкцией по эксплуатации.

- Не допускайте превышения давления в котле сверх указанной в технической характеристике величины.
- Запрещается оставлять котел с водой при температуре окружающего воздуха ниже 0°C.
- Не запускайте котел при отсутствии в нем воды и в случае замерзания теплоносителя.
- Категорически запрещается устанавливать запорную арматуру на линии подачи горячей воды из котла при отсутствии предохранительного клапана, установленного до запорной арматуры и рассчитанного на давление не более 0,3 МПа (3,0 кг/см²).
- Настоящий паспорт распространяется на все исполнения котла независимо от комплектации и теплопроизводительности.
- При покупке котла следует проверить вместе с продавцом комплектность и товарный вид котла! После продажи котла завод-изготовитель не принимает претензии по некомплектности и механическим повреждениям.

Котлы имеют:

Сертификат соответствия № РОСС RU.AE88.B00008, выданный органом сертификации РОСС RU.0001.10AE88 ООО «Новосибирский центр сертификации продукции и услуг».

СОДЕРЖАНИЕ

	стр.
1. СОДЕРЖАНИЕ.....	1
2. ОБЩИЕ СВЕДЕНИЯ ОБ ИЗДЕЛИИ.....	2
3. ТЕХНИЧЕСКИЕ ДАННЫЕ.....	2
4. КОМПЛЕКТ ПОСТАВКИ.....	3
5. УКАЗАНИЕ МЕР БЕЗОПАСНОСТИ.....	3
6. УСТРОЙСТВО И ПРИНЦИП РАБОТЫ КОТЛА.....	4
7. МОНТАЖ КОТЛА И СИСТЕМЫ ОТОПЛЕНИЯ.....	6
8. ОБСЛУЖИВАНИЕ СИСТЕМЫ ОТОПЛЕНИЯ.....	11
9. ХАРАКТЕРНЫЕ НЕИСПРАВНОСТИ И МЕТОДЫ ИХ УСТРАНЕНИЯ... 12	12
10. ГАРАНТИЙНЫЕ ОБЯЗАТЕЛЬСТВА.....	13
11. СВЕДЕНИЯ ОБ УТИЛИЗАЦИИ.....	13
12. СВИДЕТЕЛЬСТВО О ПРИЕМКЕ И ПРОДАЖЕ.....	14
13. СВЕДЕНИЯ ОБ УСТАНОВКЕ.....	14
14. ПРИЛОЖЕНИЕ 1.....	15
15. ПРИЛОЖЕНИЕ 2.....	17

Примечание: Предприятие изготовитель оставляет за собой право вносить изменения в конструкцию котлов, не ухудшающие потребительского качества изделий.

1. Общие сведения об изделии.

1.1. Котлы предназначены для теплоснабжения индивидуальных жилых домов и зданий коммунально-бытового назначения, оборудованных системами водяного отопления с естественной или принудительной циркуляцией, в открытых и закрытых системах отопления.

1.2. Котлы изготавливаются в исполнении для умеренных и холодноклиматических зон. Котел устанавливается в закрытых помещениях с естественной вентиляцией без искусственно-регулируемых климатических условий.

1.3. Транспортирование котлов допускается всеми видами транспорта при условии защиты изделия и упаковки от механических повреждений, воздействия атмосферных осадков, согласно правилам перевозок грузов, действующих на каждом виде транспорта.

1.4. Способ погрузки и крепления погрузочных мест должны обеспечивать полную сохранность котла от механических повреждений.

Котел устанавливается на транспортные средства в вертикальном положении.

Таблица 1

№ п/п	Наименование	Модель котла	
		КОТВ - 20	КОТВ - 31,5
1	Номинальная тепловая мощность, кВт	20	31,5
2	Коэффициент полезного действия, %	75	75
3	Рабочее давление воды в котле, МПа (кг/см ²), не более	0,3 (3,0)	0,3 (3,0)
4	Рабочий объем воды в котле, л, не менее	62	75
5	Температура воды в котле, °С, не более	95	95
6	Глубина топки, мм	500	600
7	Присоединительные размеры дымохода, мм, не более	Ø150	Ø150
8	Присоединительная резьба штуцеров для подвода и отвода воды	G-1 1/2	G-1 1/2
9	Объем топочного пространства, л.	61	66
10	Габаритные размеры котла, мм		
	- длина	730	830
	- ширина	400	400
	- высота	900	900
11	Масса котла, кг, не более	128	150
12	Разрежение за котлом от, Па	20	22
13	Высота дымовой трубы, м	6	7
14	Сечение дымовой трубы, см ²	254	254
15	Ориентировочная отапливаемая площадь м ² , при высоте потолка 2,8 м	140	210
16	Ориентировочный расход топлива, кг/час, не более. При номинальной теплопроизводительности.		
	-антрацита (при Q _н ^р =30МДж/кг)	3	5
	-бурого угля (при Q _н ^р =16МДж/кг)	5,6	9,45
	-дров (при Q _н ^р =12МДж/кг)	7,5	12,6

Корешок талона №1

На гарантийный ремонт

Заводской номер

Талон изъят

“ ___ ” _____ г.

Мастер

(фамилия)

(подпись)

ООО ТПК Красноярскэнергокомплект

ГАРАНТИЙНЫЙ ТАЛОН №1

На гарантийный ремонт _____ № _____

Продан _____
(наименование торгующей организации)

М.П.

Владелец и его адрес _____

_____ (подпись)

Выполнены работы по устранению неисправностей _____

Дата “ _____ ” _____ г.

Мастер _____ Владелец _____

Утверждаю:

(наименование организации проводившей ремонт)

М.П. “ _____ ” _____ г. _____
(подпись руководителя)

Корешок талона № 2

На гарантийный ремонт

Заводской номер

Талон изъят

“ ___ ” _____ г.

Мастер

(фамилия)

(подпись)

ООО ТПК Красноярскэнергокомплект

ГАРАНТИЙНЫЙ ТАЛОН № 2

На гарантийный ремонт _____ № _____

Продан _____
(наименование торгующей организации)

М.П.

Владелец и его адрес _____

_____ (подпись)

Выполнены работы по устранению неисправностей _____

Дата “ _____ ” _____ г.

Мастер _____ Владелец _____

Утверждаю:

(наименование организации проводившей ремонт)

М.П. “ _____ ” _____ г. _____
(подпись руководителя)

11. Свидетельство о приемке и продаже.

Котел отопительный КОТВ - _____ "Тополь" Заводской № _____

Соответствует техническим условиям
ТУ 4858-002-47843355-2011 и признан годным к эксплуатации.

Дата выпуска « ____ » _____ 20 ____ г.

Испытан давлением воды 0,375 МПа (3,75 кг/см²) в течение 5 минут

Штамп ОТК

Упаковщик _____

Дата продажи « ____ » _____ 20 ____ г.

М. П.

Подпись _____

12. Сведения об установке

12.1. Сведения о местонахождении

Для всех видов котлов независимо от вида сжигаемого топлива:

1. Местонахождение котла _____

(адрес установки)

2. Дата установки _____
(число, месяц, год)

3. Кем произведена установка (монтаж) _____

(наименование организации, фамилия исполнителя)

4. Лицензия _____

(№, дата, кем выдана)

(подпись исполнителя)

К сведению! Теплопроизводительность котла может снизиться при использовании бурого угля на 10...20%, сухих дров (при влажности 15...20%) на 20...30%, сырых дров (при влажности 70...80%) на 60...70%.

3. Комплект поставки.

Таблица 2

№ п/п	Наименование	Количество на модель котла, шт	
		КОТВ -20	КОТВ -31,5
1	Котел в сборе	1	1
2	Присоединительный патрубок дымохода	1	1
3	Колосниковая решетка: 200x300мм	1,5	2
4	Опора колосниковой решетки	2	2
5	Зольный ящик	1	1
6	Совок для угля	1	1
7	Кочерга	1	1
8	Шуровка	1	1
9	Руководство по эксплуатации	1	1
10	Упаковка	1	1

4. Указание мер безопасности.

4.1 Котлы соответствуют всем требованиям, обеспечивающим безопасность жизни и здоровья потребителя при условии выполнения всех требований к установке и эксплуатации котлов, соблюдении требований пожарной безопасности согласно ГОСТ Р 53321-2009.

4.2 Во избежание пожаров котлов не допускается устанавливать на сгораемые детали помещений, под котлом и перед его фронтом на 0,5м необходима прокладка стальных листов толщиной 0,6 - 1,0 мм по асбестовому картону или войлоку, смоченному в глиняном растворе.

4.3 К обслуживанию котла допускаются лица, ознакомленные с устройством и правилами эксплуатации котлов. Оставлять детей без надзора взрослых у котла не допускается.

4.4 Перед розжигом котла необходимо провентилировать топку в течении 10-15 минут. Для растопки котла запрещено использовать горючие жидкости.

4.5 Проверить наличие тяги в дымоходе поднесением полоски бумаги к зольному окну. Полоска бумаги должна отклониться в сторону окна.

4.6 ЗАПРЕЩАЕТСЯ:

4.6.1. Производить монтаж котла и системы отопления с отступлениями от настоящего руководства.

4.6.2. Устанавливать запорную арматуру на подающей линии при отсутствии предохранительного клапана, установленного до запорной арматуры и рассчитанного на давление до 0,3 мПа (3 кг/см²).

4.6.3. Устанавливать температуру воды в водяной рубашке котла выше 95°С и давление воды в котле выше 0,3 мПа (3 кг/см²).

4.6.4. Эксплуатировать котел при неполном заполнении системы отопления водой и с открытыми дверцами (поз. 8,9) (см. рис.1).

4.6.5. Проведение ремонта и профилактического обслуживания на работающем котле.

Ремонт, профилактическое обслуживание, чистку и т.д. проводить с обязательным отключением котла от сети электропитания. При обнаружении признаков неисправности в работе электрооборудования (замыкание на корпус котла, нарушение изоляции и т.д.) немедленно отключить котел от сети питания и вызвать специалиста обслуживающей организации.

4.6.6. Оставлять работающий котел на длительное время без надзора.

4.7 При остановке котла на продолжительное время (более шести часов), во избежание размораживания котла и системы отопления в зимнее время (температура воздуха внешней среды ниже 0°C) слить воду из котла и системы отопления.

4.8 После окончания отопительного сезона необходимо тщательно вычистить котел и дымоходы. Смазать графитной смазкой поворотные цапфы, механизм дымоходной заслонки и остальные подвижные части котла. Котельную необходимо поддерживать в чистоте и сухом состоянии.

4.9 При эксплуатации котла с блоком ТЭН (см. пункт 5.3) руководствоваться требованиями «Правил устройства электроустановок потребителей» и «Правил техники безопасности при эксплуатации электроустановок потребителей» (ПУЭ, ПТЭ и ПТБ) и настоящего документа.

4.10 Котлы с блоком ТЭН и панель управления подлежат заземлению.

5. Устройство и принцип работы котла.

5.1 Котел (рис.1) состоит из корпуса (поз. 1), топки (поз. 2), газохода (поз. 3), дымохода (поз. 4). В нижней части топки устанавливаются колосники (поз. 5) на опоры (поз. 6) и зольник (поз. 7). К передней стенке корпуса котла на осях присоединяются загрузочная дверка (поз. 8), шуровочная дверка (поз. 9), и дверка зольника через которые производится загрузка топлива, чистка колосниковой решетки (поз. 5) и удаление золы из зольника. Чистка газоходов осуществляется стальным ершиком. В шуровочной и зольной дверках котла встроены воздушные задвижки (поз. 12,13) для регулировки подачи воздуха в топку.

5.2 Котлы являются универсальными и работают на твердом топливе (угле и дровах). В нижней части котла (рис.1) вместо заглушки (поз.16) может устанавливаться блок ТЭН 3...9 кВт.

5.3 При установке блока ТЭН его подключают к электрической сети через панель управления ПУ ЭВТ – И1. Датчик температуры панели управления, устанавливается в гнездо (поз.18) на боковой стенке котла. Блок ТЭН и панель управления не входят в комплект котла и поставляется по отдельному заказу.

5.4 Розжиг котла:

- Откройте полностью заслонку дымовую (поз. 14) и заслонки (поз. 12,13) на дверках (поз. 9,11).

- Заполните топку котла растопочным материалом (бумагой, лучиной, сухими дровами).

- Произведите розжиг растопочного материала через шуровочную дверку (поз. 9), а по завершении дверку закройте.

- Насыпьте слой угля толщиной 50-60 мм на растопочный материал через загрузочную дверцу при достижении нормального горения.

- Добавьте очередную порцию топлива, когда разгорится первый слой основного топлива. Для работы котла в номинальном режиме поддерживайте слой топлива на колосниковой решетке около 120 мм. Для предотвращения выхода горячих газов и дыма в помещение открывать загрузочную дверцу (поз.8) только при загрузке основного топлива, находясь сбоку котла. Перед открыванием загрузочной дверцы закройте заслонки на дверцах (поз.9,11) и плавно откройте загрузочную дверцу. После загрузки порции топлива плавно закройте загрузочную дверцу и откройте заслонки на дверцах (поз.9,11).

стр.4

9. Гарантийные обязательства.

9.1. Предприятие-изготовитель гарантирует:

- а. соответствие характеристик котла паспортным данным;

- б. надежную и безаварийную работу котла при условии соблюдения всех требований настоящего паспорта, квалифицированного монтажа и правильной эксплуатации, а также соблюдения условий транспортирования и хранения;

- в. безвозмездный ремонт или замену котла в течение гарантийного срока при соблюдении условий, указанных в настоящем паспорте;

9.2. Гарантийный срок работы котла устанавливается 12 месяцев со дня реализации торгующей организацией, если дату продажи установить невозможно, этот срок исчисляется со дня изготовления. Срок службы котла 10 лет.

9.3. Колосниковая решетка и опора колосниковой решетки, является расходным материалом, а следовательно гарантия на нее не распространяется.

9.4. Рекламации на работу котла не принимаются, бесплатный ремонт, и замена не производится в случаях:

- а. если не оформлен гарантийный талон и талон на установку;

- б. если отсутствует проведение водоподготовки и подготовки отопительной системы;

- в. если в системе отопления отсутствует предохранительный клапан на давление не более 0,3 МПа;

- г. несоблюдения потребителем правил эксплуатации и обслуживания;

- д. небрежного хранения и транспортировки котла, как потребителем, так и любой другой организацией;

- е. самостоятельного ремонта котла потребителем;

- ж. самостоятельного изменения конструкции котла;

- з. использование котла не по назначению;

- и. при неправильном монтаже котла и системы отопления;

- к. возникновения дефектов, вызванных стихийными бедствиями, преднамеренными действиями, пожарами и т.п.;

- л. отсутствия штампа торгующей организации в гарантийном талоне;

- м. если утерян талон на гарантийное обслуживание.

9.5. При выходе из строя котла предприятие - изготовитель не несет ответственности за остальные элементы системы, техническое состояние объекта в целом, в котором использовалось данное изделие, а также за возникшие последствия. Изделие, утратившее товарный вид по вине потребителя, обмену или возврату по гарантийным обязательствам не подлежат.

По вопросам качества котла обращаться на предприятие-изготовитель по адресу: 660061, г. Красноярск, ул. Калинина, 53А,

ООО ТПК «Красноярскэнергокомплект» тел. (391) 247-77-77, www.zota.ru.

Служба технической поддержки: тел. (391) 268-39-06, e-mail: service@zota.ru

10. Сведения об утилизации.

10.1. При достижении предельного состояния прогара поверхности нагрева, котел необходимо отключить от систем питания.

10.2. После отключения от всех систем питания котел не представляет опасности для жизни, здоровья людей и окружающей среды.

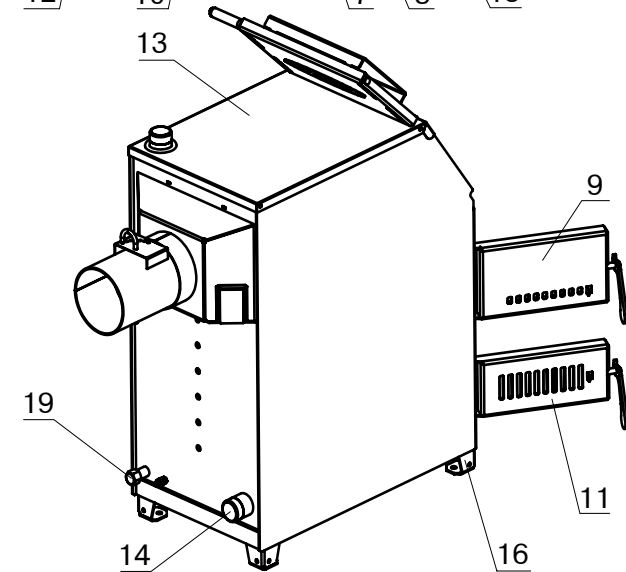
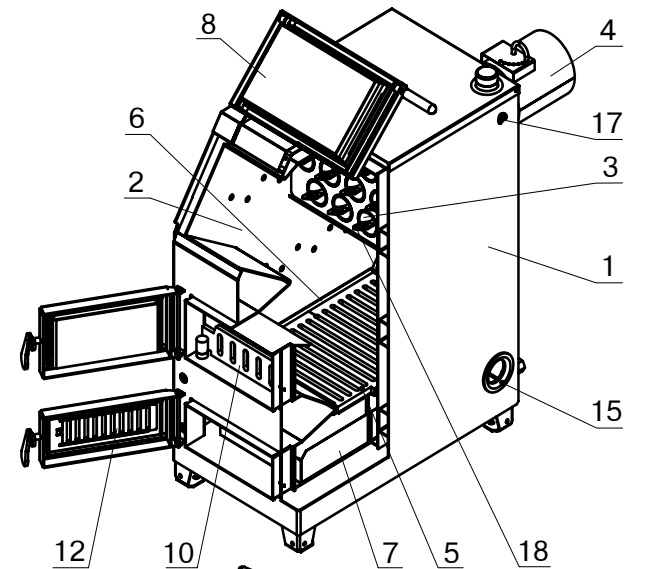
10.3. Утилизация:

10.3.1. Корпус котла, колосниковая решетка и плита подлежат переплавке.

8. Характерные неисправности и методы их устранения.

Таблица 5

Наименование возможных неисправностей		Причина неисправностей	Метод устранения (работу по устр. производит владелец котла)
№ п/п	1	2	3
1	Плохое горение топлива.	Плохая тяга	Очистить дымовую трубу и газоход от сажи и золы, проверить правильность выполнения дымовой трубы согласно инструкции (раздел 6, пункт 8);
		Плохое топливо	Уголь с большим содержанием угольной пыли, перед загрузкой смочить водой
2	Горение топлива хорошее, вода в котле кипит, а вода в отопительных приборах не нагревается.	Плохая циркуляция воды в системе	Проверить правильность монтажа системы (наличие уклона, отсутствие воздушных пробок и т.д.)
		Не работает циркуляционный насос	Устранить неисправность или заменить насос
		Утечка воды в системе. Воздух в отопительной системе.	Устранить течь. Дополнить систему водой. Стравить воздух из системы.
3	Выход дыма в помещение	Засорение дымовой трубы	Очистить дымовую трубу от сажи и золы
		Застоявшийся в дымовой трубе холодный воздух (наблюдается в переходное время года)	Восстановить тягу, сжигая в люке для очистки (см. рис. 3) легко воспламеняющиеся материалы; бумагу, стружку, солому.
4	Выход из строя колосниковой решетки	Высокая температура горения топлива	Заменить колосниковую решетку Уменьшить подачу воздуха
5	Внутри котла вода	Конденсат из трубы	Организовать конденсатоотвод
			Утеплить трубу



- | | |
|-------------------------|-----------------------------------|
| 1 - Корпус котла | 11 - Дверца зольника |
| 2 - Топка | 12 - Заслонка |
| 3 - Газоход | 13 - Декоративная панель |
| 4 - Дымоход | 14 - Патрубок, |
| 5 - Колосник | 15 - Отверстие для установки ТЭН |
| 6 - Опора колосниковая | 16 - Ножка |
| 7 - Зольный ящик | 17 - Гнездо для установки датчика |
| 8 - Дверца загрузочная | 18 - Турбулизатор |
| 9 - Дверца шуровочная | 19 - Сливной дренажный патрубок |
| 10 - Шуровочная решетка | |

Рис.1 Конструкция отопительного котла

стр.5

• При температуре воды в котле и системе менее 30°C может образовываться конденсат по всей поверхности теплообменника. При прогреве воды выше 30°C конденсатообразование прекращается.

• После достижения желаемой температуры воды в котле уменьшите количество подводимого воздуха перемещением заслонки на дверцах (поз.9,11) вправо. Мощность котла в грубых пределах регулируется с помощью изменения тяги поворотом заслонки в дымоходе (поз.4). Тонкая регулировка производится заслонками (поз. 12,13), с помощью которых регулируется подвод воздуха под колосниковую решетку и в топку вручную.

• Дополните по необходимости топку топливом в зависимости от потребления тепла и интенсивности горения. Высота слоя должна быть равномерна по всей глубине топки.

• Для длительного горения топлива в ночное время вычистите колосниковую решетку. Добавленное топливо хорошо разожгите, а затем снизьте мощность котла, уменьшая тягу путем прикрытия заслонок на дымоходе и дверках котла, при этом не должно быть попадания дымовых газов в помещение котельной.

• Для улучшения процесса горения необходимо открыть заслонку дымохода и почистить колосниковые решетки кочергой.

• Удаляйте золу из котла несколько раз в день в зависимости от использованного топлива, так как заполненный зольник препятствует правильному распределению воздуха под топливом.

• Удалите все остатки из топки, прежде всего шлак, перед каждой новой растопкой и при обновлении работы котла. Золу укладывайте в негорючую емкость с крышкой. При эксплуатации котла используйте совок и кочергу.

• При сжигании антрацитов необходимо регулярно 1 раз в месяц очищать стены котла внутри топки, газоходы котла и дымоход.

• При сжигании каменного угля проводить чистку 1 раз в неделю.

• При использовании топлива с большим выходом летучих составляющих (бурого угля, «сырых» дров) могут возникать отложения дегтя на стенках котла, которые необходимо удалить скребком или выжиганием с помощью сухого дерева при работе котла с максимальной рабочей температурой.

6. Монтаж котла и системы отопления.

6.1 Монтаж котла и системы отопления производится специализированной организацией в соответствии с проектом:

• установить котел на специально отведенное место и подсоединить его к дымовой трубе,

• подключить трубопроводы системы отопления.

6.1.1 Заполнение отопительной системы водой.

Вода для заполнения котла и отопительной системы должна быть чистой и бесцветной, без суспензий, масла и химически агрессивных веществ, общей жесткостью не более 2 мг.экв/дмз. Применение жесткой воды вызывает образование накипи в котле, что снижает его теплотехнические параметры и может стать причиной повреждения блока ТЭН.

Примечание: Повреждение блока ТЭН из-за образования накипи не попадает под действие гарантийных обязательств.

Если жесткость воды не отвечает требуемым параметрам, вода должна быть обработана. Отложение 1 мм известняка снижает в данном месте передачу тепла от металла к воде на 10%.

В течение отопительного сезона необходимо поддерживать постоянный объем отопительной воды в отопительной системе. Нельзя осуществлять разбор воды из котла и отопительной системы для разных нужд, за исключением необходимого слива при ремонте. При сливе воды и дополнении новой повышается опасность коррозии и образования отложений.

6.5 Стояки должны устанавливаться по отвесу. Допустимое отклонение не должно превышать 3мм на 3х метрах высоты трубы.

6.6 Горизонтальные трубопроводы должны прокладываться с уклоном для выпуска воздуха из системы. Величина уклона должна быть не менее 10 мм на 1 пог. метр трубопровода.

6.7 Схема установки котла показана на рис. 2

6.8 Для получения нормального режима горения топлива и создания тяги необходимо иметь прямую дымовую трубу. Колодцы и дымообороты не допускаются.

В случае необходимости допускается прокладывать горизонтальные газоходы (борова) длиной не более 1м. Дымовую трубу рекомендуется выполнять из кирпича.

Высоту дымовой трубы над крышей (в зависимости от расстояния ее до конька крыши) выполнить как показано на рис. 3.

6.9 Для обеспечения пожаробезопасности и избежания загазованности в помещении дымовая труба должна быть выведена над уровнем крыши в соответствии с требованиями СНИП 2.04.08-87, см. рис. 3.

6.10 В закрытой отопительной системе котлы должны устанавливаться с расширительным баком мембранного типа.

6.11 Давление в системе отопления в рабочем состоянии при максимальной температуре воды в котле 95°C, не должно превышать максимальное рабочее давление воды в котле, указанное в (табл. 1 п. 3) руководства, то есть 0,3 МПа (3,0 кг/см²).

6.12 На подающем стояке, между котлом и запорной арматурой должен быть установлен предохранительный клапан не более 0,3 МПа (3,0 кг/см²).

6.13 Если в системе отопления предусматривается заполнение и подпитка котла из водопроводной сети, необходимо перед краном подпитывающего патрубка устанавливать обратный клапан. Систему заполнять под давлением, не превышающим максимальное рабочее давление котла.

6.14 Разгонный патрубок должен быть вертикальным и высотой не менее 2 метров.

Испытание (опрессовку) системы отопления (труб, радиаторов) производить при отсоединенном котле, при этом давление не должно превышать максимальное рабочее давление, указанное в проекте системы отопления.

Объем расширительного бака зависит от объема системы отопления и рассчитывается при разработке проекта системы отопления.

Проект системы отопления должен разрабатываться специализированной организацией, имеющей право на данные работы.

7. Обслуживание системы отопления.

7.1 При эксплуатации котла в закрытых системах отопления при $t = 30 - 40^{\circ}\text{C}$ давление в системе и в пневматической части расширительного бака не должно отличаться и его необходимо поддерживать периодически подачей воды в систему или подкачивая пневматическую часть расширительного бака.

7.2 При наличии стука в системе (гидравлические удары по причине парообразования) – немедленно прекратить горение в топке и дать остыть воде до температуры 70°C, затем долить систему водой через кран (поз. 8 рис. 4) и вновь растопить котел.

7.3 В зимнее время, если потребуется прекратить топку на срок свыше шести часов, необходимо, во избежание замерзания, полностью освободить котел и систему отопления от воды, через сливные краны (поз. 8 рис. 4) или поз 7 (рис. 5).

7.4 Во время эксплуатации температура горячей воды в котле не должна превышать 95°C.

- минимальное расстояние между задней частью котла и стеной 250 мм
- с одной боковой стороны необходимо оставлять пространство для доступа к задней части котла и блоку ТЭН котла минимум 400мм

6.1.5 Размещение топлива:

- запрещается укладывать топливо за котлом или возле котла на расстоянии, менее чем 400мм,
- запрещается укладывать топливо между двумя котлами в котельной,
- изготовитель рекомендует соблюдать расстояние между котлом и топливом минимум 1000мм или поместить топливо в другом помещении, где нет котла.

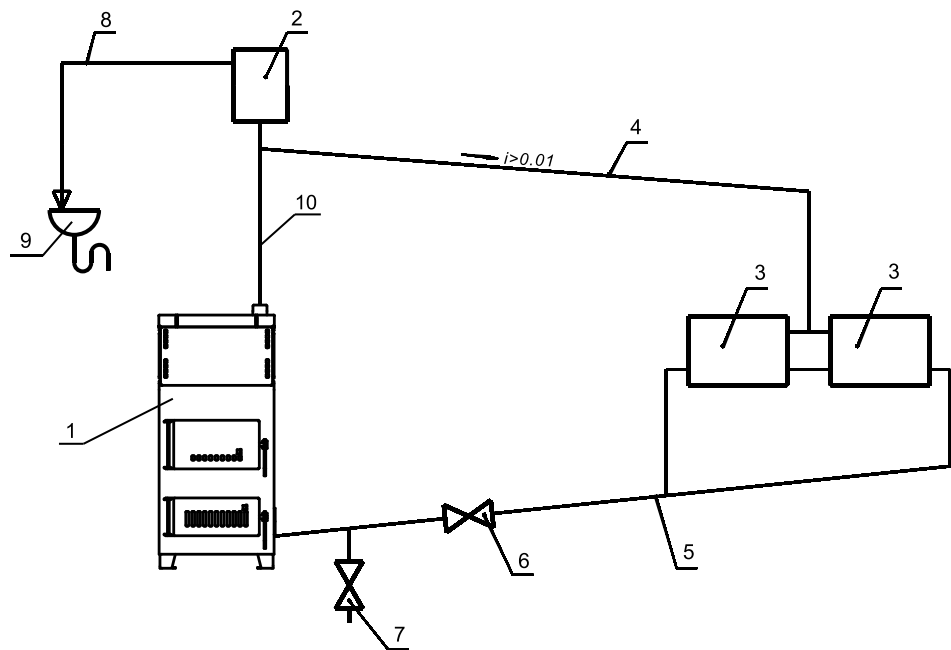
6.2 Для отопительной системы с естественной циркуляцией рекомендуется применять стальные водогазопроводные трубы по ГОСТ 3262-75. Для трубопроводов прямой и возвратной воды трубу не менее 32 (G1 1/4-B), для подсоединения радиаторов отопительной системы трубу не менее 20 (G 3/4-B).

Аппарат должен устанавливаться так, чтобы патрубок обратной воды размещался ниже радиаторов отопительной системы здания.

6.3 Рекомендуемые установочные размеры для радиаторов при монтаже квартирного отопления:

- от стены до радиатора не менее – 3см;
- от пола до низа радиатора – не менее 10см;
- от верха радиатора до подоконника – не менее 10см.

6.4 Радиус гибки труб, должен быть не менее 2-х наружных диаметров трубы.



- | | |
|---------------------------------------|--------------------------------|
| 1 - Котел | 6 - Кран системы отопления |
| 2 - Бак расширительный открытого типа | 7 - Кран слива воды из системы |
| 3 - Приборы отопительные | 8 - Предохранительный клапан |
| 4 - Подающий трубопровод | 9 - Перелив |
| 5 - Обратный трубопровод | 10 - Слив в канализацию |

Рис.5 Схема открытой системы отопления

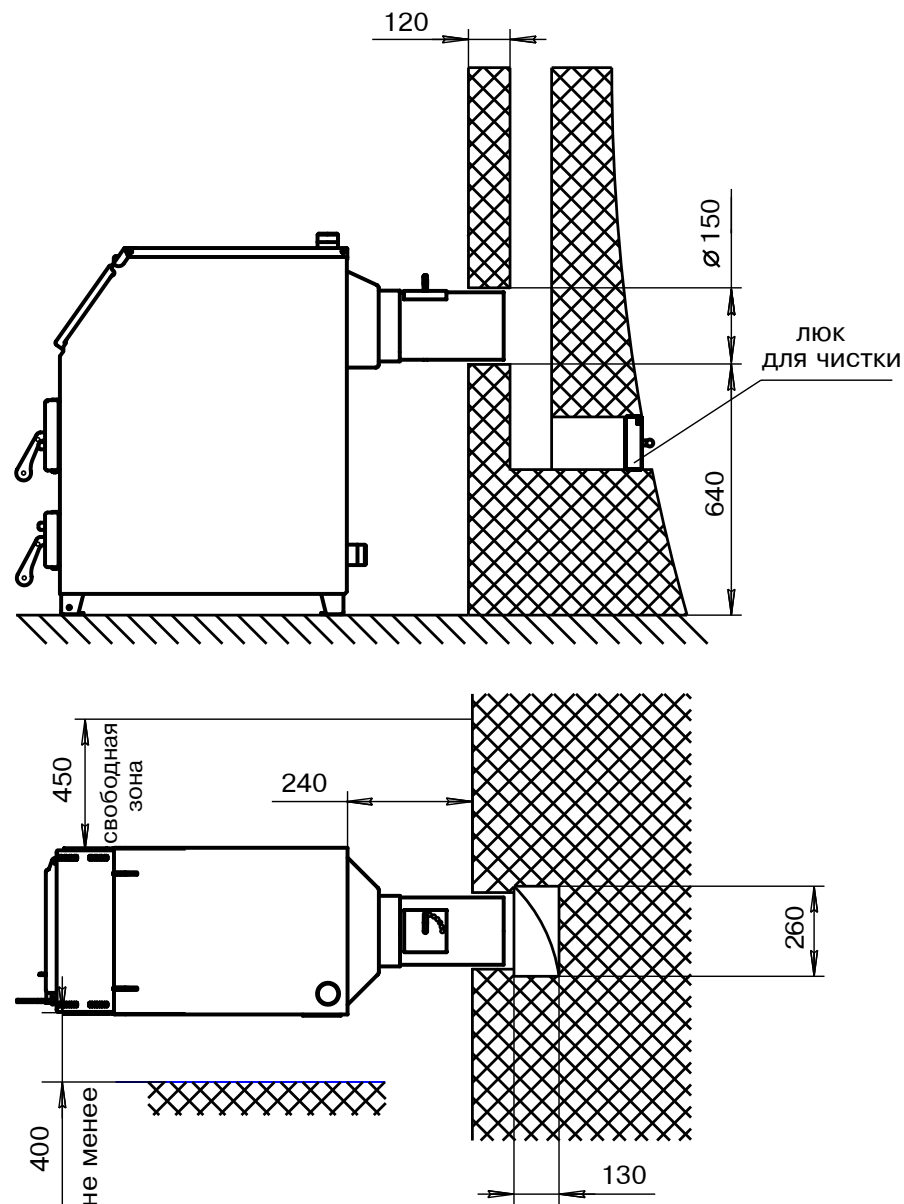


Рис.2 Схема установки котла

Соединение котла с кирпичным дымоходом и устройством чистки.

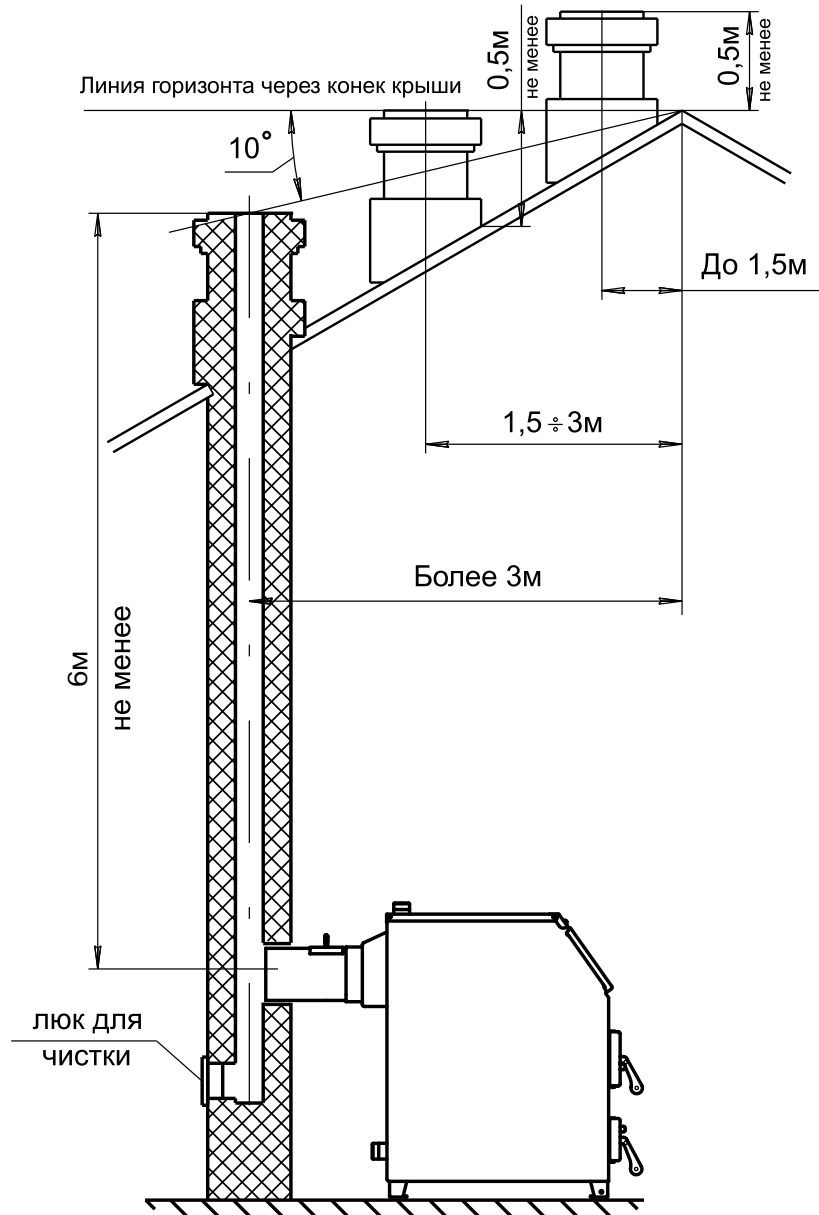


Рис.3 Варианты установки дымовой трубы

Долив воды в отопительную систему производить в охлажденный до 70°C котел. Кроме воды, может применяться незамерзающий теплоноситель «Dixis», разведенный с водой в концентрации не более 1:1. При использовании этих теплоносителей необходимо выполнять требования по их применению в системах отопления. В качестве теплоносителя запрещено использование жидкостей, не предназначенных для систем отопления.

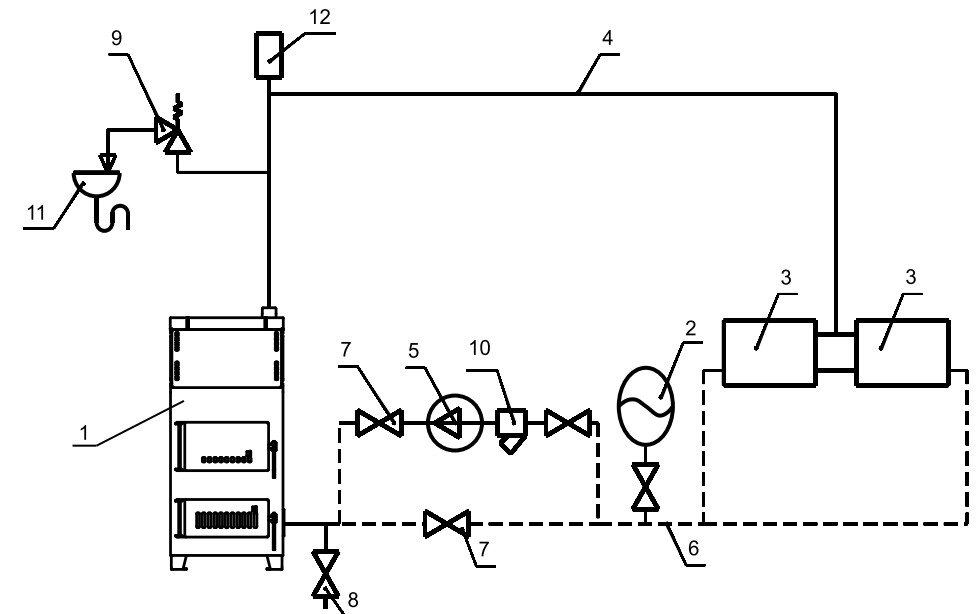
6.1.2 Перед установкой котла на сгораемые конструкции здания под котлом и перед его фронтом на 0,5м необходимо уложить асбестовый лист, толщиной 3-5мм или войлок, пропитанный глиняным раствором и стальной лист толщиной 0,6-1,0мм.

6.1.3 Безопасное расстояние от горючих материалов:

- при монтаже и эксплуатации котла необходимо соблюдать безопасное расстояние 200мм от горючих материалов,
- для легко воспламеняющихся материалов, (напр. бумага, картон, пергамент, дерево и древесноволокнистые доски, пластмассы), безопасное расстояние удваивается (400мм),
- безопасное расстояние также необходимо удвоить, если степень горючести строительного материала неизвестна.

6.1.4 Расположение котла с учетом необходимого для обслуживания пространства:

- перед котлом должно быть манипуляционное пространство минимально 1000мм,



- | | |
|---------------------------------------|-------------------------------------|
| 1 - Котел | 7 - Краны системы отопления |
| 2 - Бак расширительный закрытого типа | 8 - Кран слива воды из системы |
| 3 - Приборы отопительные | 9 - Предохранительный клапан |
| 4 - Подающий трубопровод | 10 - Фильтр отстойник |
| 5 - Циркуляционный насос | 11 - Слив в канализацию |
| 6 - Обратный трубопровод | 12 - Автоматический воздухоотводчик |

Рис.4 Схема закрытой системы отопления