



**Инструкция по монтажу.
Газовый настенный конденсационный котел
TGB-40
TGB-60**

Содержание

Содержание	стр.
Указания по технике безопасности	3
Стандарты и предписания	4
Газовый настенный конденсационный котел	5
Устройство регулирования	6-7
Конструкция	8
Габаритные размеры	9
Установка	10
Монтаж	11
Подключение	12-14
Дымовые трубы	15
Подключение питания	16-19
Заполнение водой системы отопления	20
Контроль давления подключения газа	21
Ввод в эксплуатацию	22
Изменение тепловой мощности	23
Параметры регулировки	24-25
Регулировка соотношения газ-воздух	26-27
Протокол ввода в эксплуатацию	28
Техобслуживание	29-37
Протокол техобслуживания	38-39
Технические характеристики	40-41
Электрическая схема	42
Указания по проектированию	43-71
Устранение неисправностей	72-74
Для записей	75
Заявление о конформности	76

Указания по технике безопасности

В данной инструкции используются следующие символы и указательные знаки. Эти важные указания касаются защиты людей и производственной безопасности.



"Указание по безопасности" выделяет указания, которые необходимо строго соблюдать, чтобы предотвратить опасность травмирования людей и повреждения оборудования.



Опасность поражения электрическим напряжением на электрических частях оборудования! Внимание: Перед снятием обшивки выключить выключатель на котле.

Запрещается прикасаться к электрическим частям и контактам при включенном выключателе! Существует опасность электрического удара и как следствие опасность для здоровья и жизни.

Внимание

На клеммах подключения даже при выключенном выключателе приложено напряжение.

"Указание" выделяет технические требования, которые необходимо соблюдать, чтобы предотвратить повреждения на котле.



Рис.: Подключение газа: Опасность отравления и взрыва при утечке газа

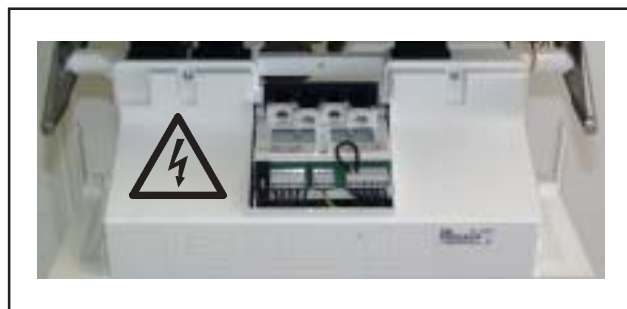


Рис.: Клеммная колодка:
Опасность от электрического напряжения



Рис.: Штекер вентилятора:
опасность от электрического напряжения

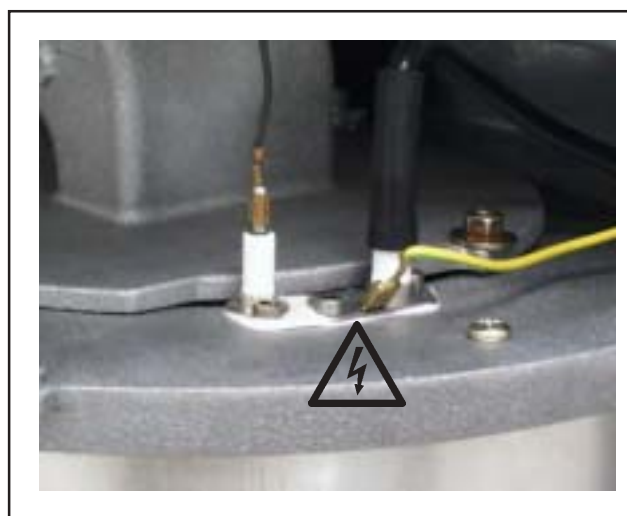


Рис.: Электрод поджига
Опасность от электрического напряжения

Стандарты и предписания

Стандарты и предписания

Перед подключением котла необходимо получить разрешение у местной газовой инспекции и органу по технадзору.

К монтажу газовых настенных конденсационных котлов фирмы Wolf допускаются только квалифицированные специалисты. Именно они несут ответственность за монтаж конденсационного котла в соответствии с предписаниями и первый ввод в эксплуатацию.

При подключении необходимо соблюдать следующие предписания, правила и директивы:

- Директивы по котельным или местные строительные правила "Директивы по строительству и оснащению центральных котельных"
- Технические правила подключения газа DVGW-TRGI 1986 и TRF 1996 (в действующей редакции)
- DVGW Рабочий листок G637/I
- Стандарты DIN
DIN 1988 Технические правила по инсталляции трубопроводов питьевой воды.

DIN 4701 Правила по расчету тепловой нагрузки зданий.

DIN 4751
часть 3 Защитное оборудование систем отопления с температурой воды в подающей линии до 95°C.

DIN 18160 Дымовые трубы

DVGW Рабочий листок G 260
DVGW Рабочий листок G 613
DVGW Рабочий листок G 634
DVGW Рабочий листок G 638
DVGW Рабочий листок G 670
DVGW Рабочий листок G 688
Замечания M251 по сточным водам.

- Закон об экономии энергии (EnEG) с опубликованными распоряжениями Закона о системах отопления HeizAnIV

- Предписания VDE:
VDE 0100 Правила сооружения силового оборудования с напряжением в сети до 1000 В.

VDE 0105 Эксплуатация силового оборудования. Общие положения.

VDE 0722/
prEN50165 Электрическое оснащение для неэлектрического отопительного оборудования

EN 60335-1 Безопасность электрического оборудования для использования в жилых помещениях или аналогичных целях

VDE 0470/
EN 60529 типы защиты корпусом



Разрешается использовать пропан в соответствии с DIN 51 622. В противном случае существует опасность, что в процессе запуска и эксплуатации газового настенного конденсационного котла возникнут неисправности, которые могут стать причиной повреждения котла и травмирования людей. Плохо проветренный бак для хранения сжиженного газа может стать причиной возгорания. Необходимо обратиться к фирме, осуществлявшей заправку бака.



При любых технических изменениях на устройстве регулирования или его блоках фирма-производитель не несет ответственности за все повреждения, возникшие вследствие этих изменений.

Указание: Бережно храните инструкцию по монтажу! Перед монтажом котла внимательно прочитайте данную инструкцию. Соблюдайте указания по проектированию!

Газовый настенный конденсационный котел

Газовый настенный конденсационный котел TGB-...

Газовый настенный конденсационный котел изготовлен в соответствии с DIN EN 297, DIN EN 437 / DIN EN 483 / DIN EN 677; удовлетворяет действующим требованиям директив ЕЭС по газовому оборудованию, по нижнему напряжению, по КПД и электромагнитной совместимости; оснащен электронным поджигом и электронным устройством контроля температуры отходящих газов. Предназначен для отопления в низкотемпературном режиме и ГВС в системах отопления с температурой воды в подающей линии до 95°C и макс. допустимым рабочим давлением 3 бар в соответствии с DIN 4751 часть 3.



Газовые настенные конденсационные котлы с подачей воздуха для горения из помещения, разрешается устанавливать только в помещении, удовлетворяющем требованиям по вентиляции. Перед началом монтажа котла внимательно прочитайте инструкцию по монтажу и техобслуживанию! Соблюдайте указания по проектированию.

Указание: Бережно храните инструкцию по монтажу!



Рис.: Газовый настенный конденсационный котел фирмы Wolf TGB-40/60

Аппарат	Тип газового аппарата ¹⁾ 2	Режим эксплуатации		Подключение				
		воздух из помещения	воздух из атмосферы	Дым. труба влагостойк.	Дымовая труба с воздуподающ./дымоотв. каналом	Дымовая труба с воздуховодом/дымоходом	Дымоход влагостойк.	Дымоход влагостойк.
TGB 40	B23, B33, C53 C13x, C33x, C43x, C83x	да	да	B33	C43x C83x	C33x	C53x C53x, C13x	B23 C83x
TGB 60	B23, B33, C53 C33x, C43x, C83x	да	да	B33	C43x C83x	C33x	C53x C53x	B23 C83x

1) Маркировка „x“ означает, что все части системы отвода отходящих газов обтекаются воздухом, подаваемым для горения, и удовлетворяют самым жестким требованиям по герметичности.

2) Тип B23, B33 - воздух для горения подается из помещения, где установлен котел.

Тип C - воздух для горения подается по закрытой системе из атмосферы.

Объем поставки:

Газовый настенный конденсац. котел TGB-... оснащенный комплектом переоснащения для эксплуатации с другим видом газа сифоном для конденсата крепежным уголкоком с винтами уплотнителями для гидравлич. подключения инструкцией по монтажу инструкцией по эксплуатации Отдельно упакованы: адаптер для подключения дымовой трубы с измерительными штуцерами.

Устройство регулирования



Выключатель

Дисплей

Регулятор температуры ГВС

Давление воды в системе отопления

Кнопки программирования

Регулятор выбора программ

Регулятор температуры воды в системе отопления

Кнопка деблокирования из режима неисправности



Выключатель Вкл./Выкл.



Деблокирование Деблокирование неисправности и запуск котла в эксплуатацию осуществляется нажатием этой кнопки. При нажатии кнопки деблокирования, если отключение из рабочего режима не было вызвано повреждением котла, осуществляется новый запуск котла в эксплуатацию



Индикация температуры воды в системе отопления / появление кода неисправности (мигает)

На двухпозиционном дисплее отображается фактическая температура воды в системе отопления. При возникновении неисправности на дисплее мигает код неисправности. В нижеприведенной таблице дана расшифровка кодов.

Расшифровка кодов неисправностей

Код	Неисправность	Код	Неисправность
1	Превышена граница срабатывания защитного ограничителя температуры	16	Неисправен датчик температуры обратной воды
4	Отсутствует воспламенение	20	Неисправен газовый клапан 2
5	Затухание пламени в процессе эксплуатации	21	Неисправен газовый клапан 1
6	Превышение макс. температуры ГВС	22	Недостаток воздуха
7	Превышение макс. температуры отходящих газов	23	Неисправно дифференциальное реле давления
11	Симуляция пламени	25	Неисправен вентилятор
12	Неисправен датчик температуры воды в подающей линии	26	Неисправен вентилятор
13	Неисправен датчик температуры отходящих газов	30	Ошибка CRC котла
14	Неисправен датчик температуры бойлера (только при подключении SW)	31	Ошибка CRC горелки
15	Неисправен датчик наружной температуры	32	Сбой в питании 24 В~
		40	Недостаточен объем воды
		XX	Неисправна плата управления (быстро мигает)

Устройство регулирования

Регулятор выбора программ

Положение регулятора



или

Положение регулятора




Положение регулятора




С помощью регулятора выбора программ возможен выбор различных режимов эксплуатации газового настенного конденсационного котла:

Летний режим (система отопления выключена) обеспечивается только ГВС, при этом гарантирована защита от замерзания системы отопления. Встроенная защита от заклинивания насоса.

Зимний режим котел нагревает воду в системе отопления до значения, установленного на регуляторе температуры воды в системе отопления. Циркуляционный насос, согласно установки, выполненной на заводе-изготовителе, работает непрерывно (или при поступлении сигнала с горелки) с / без инерционного выбега. При подключении устройства регулирования необходимо установить регулятор в положение .

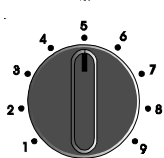
Сервисный режим контроля отходящих газов

При переключении регулятора выбора программ в данное положение  активируется сервисный режим. На двухпозиционном дисплее между цифрами температуры воды в системе отопления появляется красная точка. После освобождения регулятора выбора программ, он автоматически возвращается в зимний режим. При активировании режима котел без модуляции нагревается до температуры, установленной на регуляторе температуры воды в системе отопления (или до значения, установленного в параметре 8). Установленная временная задержка отменяется. По окончании режима красная точка гаснет и отображается температура воды в системе отопления. При подключении устройств регулирования DRT / DWT / DWTM/DWTK символ трубочиста переносится на дисплей устройства регулирования. Активирование режима только на котле.



Регулятор температуры ГВС

При подключении к газовому настенному конденсационному котлу бойлера, диапазон регулировки от 1 до 9 на регуляторе соответствует температуре бойлера 15-70°C.



Регулятор температуры воды в системе отопления

Диапазон регулировки от 1 до 9 на регуляторе соответствует температуре воды в системе отопления 20-75(85)°C. При подключении цифрового устройства регулирования температура воды в системе отопления, установленная на регуляторе игнорируется.



Манометр показывает давление воды в системе отопления. При нормальном режиме эксплуатации давление воды в системе отопления должно составлять 1,5-2,5 бар.

Защита насоса от заклинивания

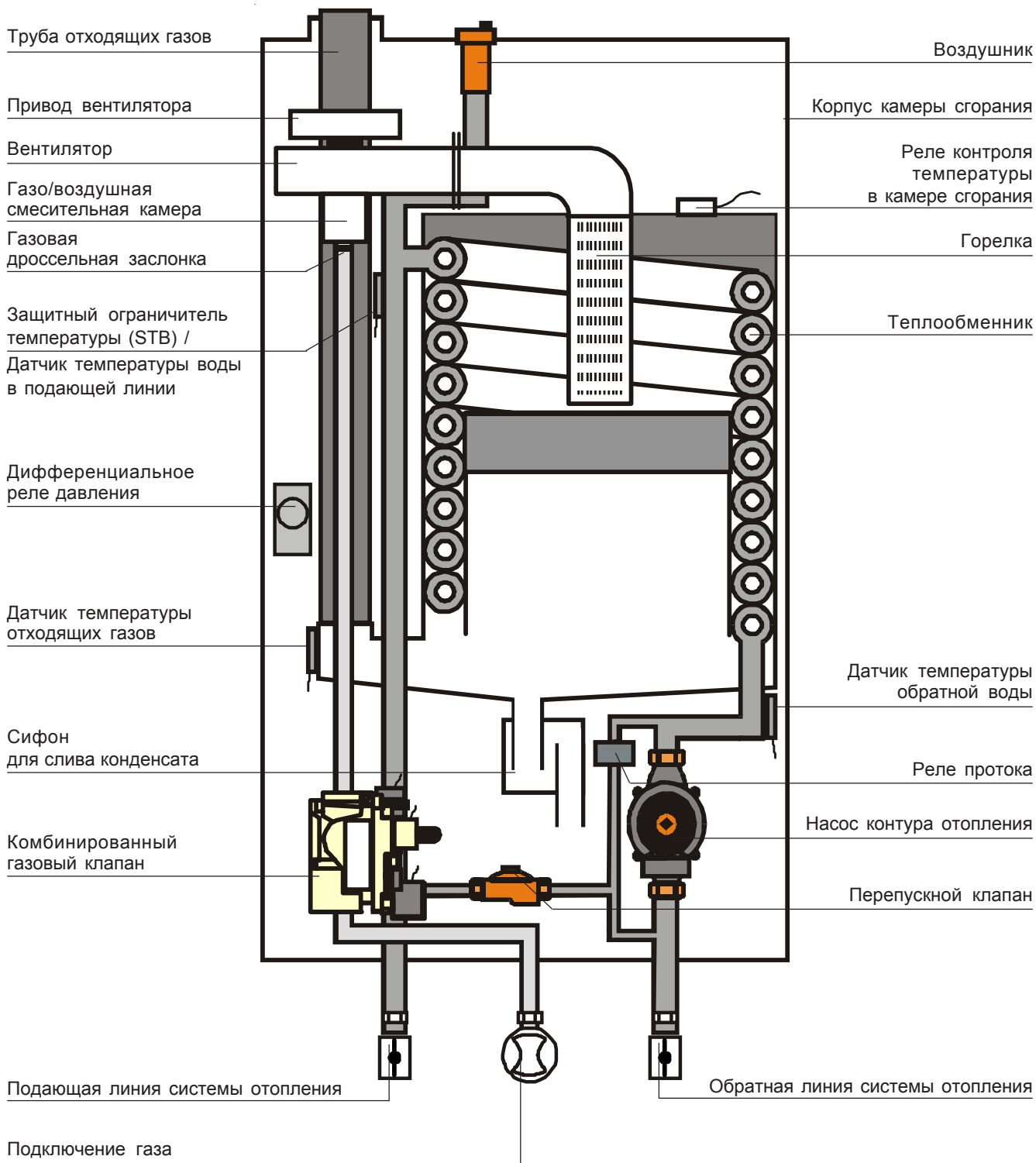
В летнем режиме эксплуатации циркуляционный насос запускается в эксплуатацию на 30 сек. каждые 24 часа. Таким образом предотвращается заклинивание деталей.

Временная задержка

Для предотвращения частых стартов горелки в режиме отопления (тактование) интегрировано устройство временной задержки. Диапазон регулирования временной задержки от 0 до 30 мин.

Конструкция

TGB-40 / TGB-60



Габаритные размеры

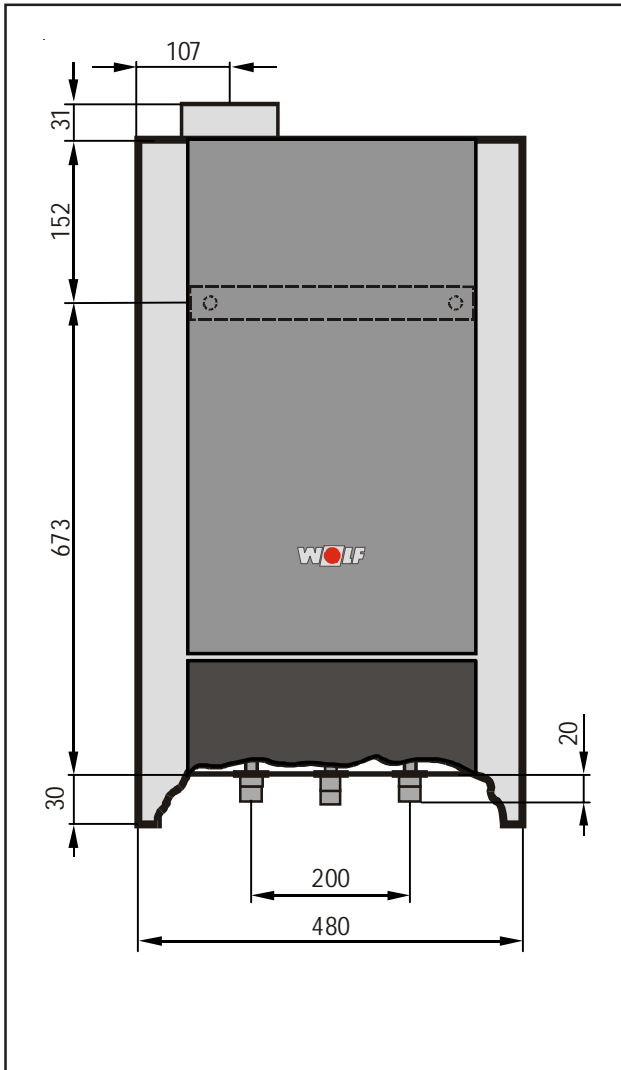


Рис.: Габаритные размеры TGB-40/60

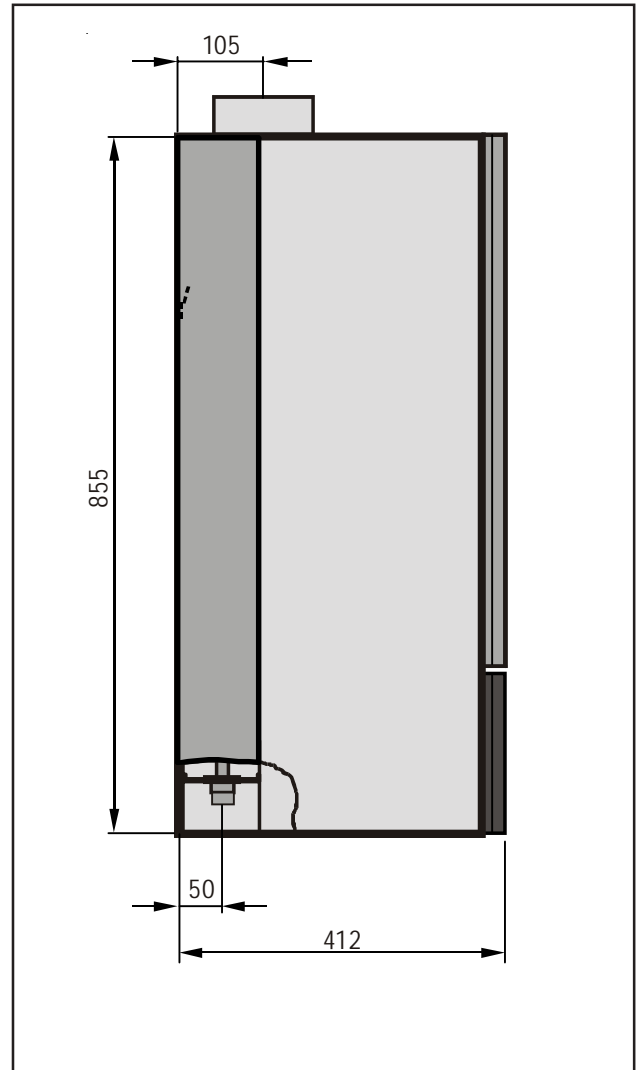


Рис.: Габаритные размеры TGB-40/60

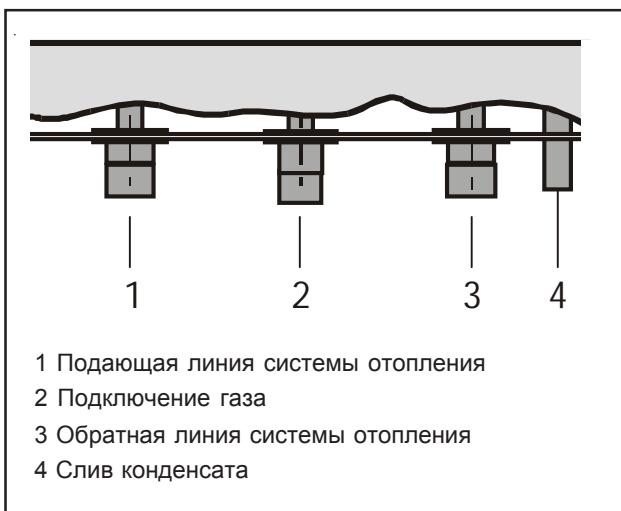


Рис: Подключение TGB-40/60

Установка

Общие положения

Для проведения ревизии и техобслуживания настенного котла, следует обеспечить мин. свободное боковое расстояние 100 мм и расстояние до потолка 500 мм, в противном случае невозможен нормальный доступ к элементам конструкции.

Устанавливать газовые настенные конденсационные котлы разрешается только в помещениях, защищенных от замерзания. Котлы, мощностью более 50 кВт, разрешается устанавливать только в помещениях, в которых обеспечена подача воздуха для горения в соответствии с DVGW-TRGI 86.



В помещении, где установлен котел, запрещается использовать взрывоопасные и легковозгораемые вещества, поскольку существует опасность взрыва или возгорания!

Внимание

При монтаже газового настенного конденсационного котла проследить за тем, чтобы в котел не попали инородные частицы (например пыль из трубопроводов), которые могут привести к повреждению котла. Для защиты котла следует использовать стиропоровый кожух, входящий в комплект поставки!



Воздух, подаваемый для горения должен быть чистым и не содержать такие химические вещества как фтор, хлор или серу. Перечисленные вещества входят в состав спреев, растворителей и очистителей. При неблагоприятных условиях эти вещества могут привести к возникновению коррозии в системе отвода отходящих газов.



Перед вводом котла в эксплуатацию следует выяснить в уполномоченных органах, требуется ли нейтрализация конденсата.

Размеры при установке котла

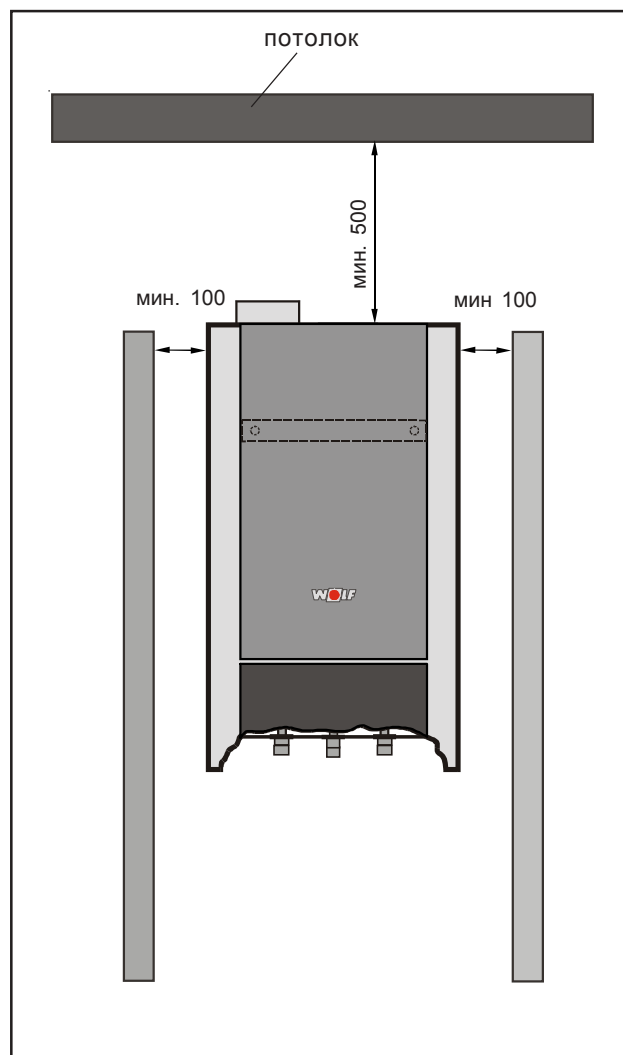


Рис.: Монтажные размеры

Крепление котла

- Перед монтажом убедиться в том, котел пригоден для работы на имеющемся в наличии газе. Настройка, выполненная на заводе-изготовителе, в зависимости от вида газа приведена в таблице:

Природный газ Е/Н 15,0:

$W_s = 11,4 - 15,2 \text{ кВтч/м}^3 = 40,9 - 54,7 \text{ МДж/м}^3$

Сжиженный газ:

$W_s = 20,2 - 21,3 \text{ кВтч/м}^3 = 72,9 - 76,8 \text{ МДж/м}^3$

Таблица: Настройка, выполненная на заводе-изготовителе в зависимости от вида газа



При монтаже котла обратить внимание на достаточную несущую способность крепежных изделий. При этом следует также учесть особенности материала стены, на которую крепится котел. В противном случае возможны утечки газа и воды, что может привести к опасности взрыва и протечки.

Прежде всего необходимо определить местоположение котла для монтажа. При этом следует учесть подвод воздуха/отвод отходящих газов, необходимое свободное расстояние до стены и потолка, а также имеющиеся подводы газа, системы отопления, ГВС и электропитания.

- Нанести маркировку под отверстия на крепежном уголке с учетом необходимого свободного расстояния вокруг котла.
- Вставить дюбели, установить винты и закрепить уголок гайками с шайбами.
- Навесить газовый настенный конденсационный котел подпорками на крепежный уголок.

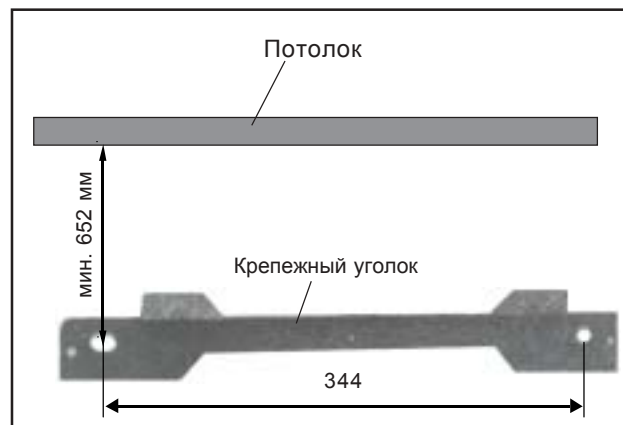


Рис.: Крепежный уголок с отверстиями



Рис.: Навесить газовый настенный конденсационный котел на крепежный уголок

Подключение

Комплект подключения (контур отопления)

Для подключения настенного котла к системе отопления фирма Wolf рекомендует использовать комплект подключения.

Комплект включает:

Подключение к котлу с плоским уплотнением, подключение к подающей /обратной линии системы отопления шаровыми кранами с внутр. резьбой 1", предохранительный клапан Rp $\frac{3}{4}$, давление срабатывания 3 бар для закрытых систем отопления до 100 кВт.

2 крана для заполнения и слива воды из котла.

Возможность подключения расширительного бака $\frac{3}{4}$ IG.

Указания:

В нижней точке системы предусмотреть кран для заполнения и слива воды.

Защитные и предохранительные устройства

В стандартный комплект поставки котла TGB-40 и TGB-60 не входит предохранительный клапан и расширительный бак. Поэтому необходимо установить указанное оборудование дополнительно.

Предохранительный клапан и расширительный бак входят в программу дополнительного оснащения, поставляемого фирмой Wolf. Запрещается устанавливать запорные вентили между расширительным баком и котлом, а также между предохранительным клапаном и котлом. Исключение - колпачковые вентили перед расширительным баком.

Для контура отопления следует использовать предохранительный клапан с маркировкой "H", давление срабатывания 3 бар.

Минимальное давление в системе отопления составляет 0,75 бар.

TGB-40 и TGB-60 разрешается использовать в закрытых системах отопления с макс. давлением 3 бар. Макс. температура воды в подающей линии системы отопления установлена на заводе -изготовителе на 75 °С и при необходимости может быть установлена на 85°С. В режиме ГВС температура воды в подающей линии составляет 80°С.

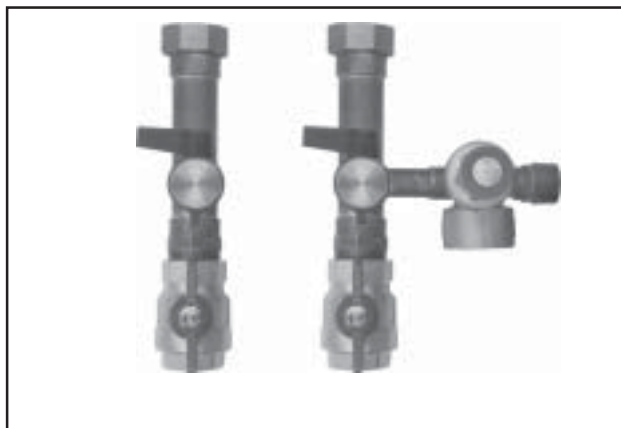


Рис.:Комплект подключения (контур отопления) (дополнительное оснащение)



Рис.: Предохранительный клапан (контур отопления) (дополнительное оснащение)

Вода системы отопления

Для заполнения и подпитки системы отопления разрешается использовать только чистую водопроводную воду.

Запрещается использовать какие-либо химические примеси.

Перед заполнением водой, следует тщательно промыть систему отопления. Если настенный котел подключается к старой системе отопления, необходимо установить фильтр-грязевик на обратной линии перед котлом. Необходимо предотвратить попадание кислорода в систему.

Выписка из VDI2035

В зависимости от типа и способа ввода в эксплуатацию возможно изменение процесса отложения извести. Если разогрев системы отопления выполняется на малой мощности или медленно по-ступенчато, то отложение извести возможно не только в самых горячих точках, но и ее распределение по всей системе отопления, а также выпадение в виде осадка. При использовании в системе отопления нескольких котлов рекомендуется вводить в эксплуатацию все котлы одновременно, для того, чтобы общий объем извести не мог концентрироваться на теплопередающих поверхностях отдельных котлов.

Запуск рекомендуется выполнить с программы высушивания цементной стяжки (если имеется.)

В соответствии с NORM H 5195-1 жесткость воды не должна превышать 17° dH.

Слив конденсата

Получаемый конденсат необходимо отводить в канализационную систему через сифон, входящий в комплект поставки.

- Подключить сифон, входящий в комплект поставки, к штуцеру ванны для сбора конденсата. Затем подключите сливную трубу к канализационной системе.

Если конденсат отводится напрямую в канализационный трубопровод, необходимо обеспечить удаление воздуха, чтобы предотвратить обратное влияние канализационной системы на газовый настенный конденсационный котел.

При подключении нейтрализатора для конденсата, следует соблюдать инструкции производителя нейтрализатора.



Рис.: Подключение сифона

Подключение

Подключение газа



К прокладке газопроводов, а также к подключению газа допускаются только лицензированные специалисты. При испытании давлением газопровода газовый шаровый кран на настенном котле должен быть закрыт.

Перед подключением к газовому настенному конденсационному котлу прочистить от загрязнений (особенно старые) систему отопления, а также газопровод.

Перед вводом настенного котла в эксплуатацию проверить герметичность подключения газопровода.



В газопровод перед настенным котлом Wolf должен быть встроен газовый шаровый кран с противопожарной заслонкой. Выполнить прокладку газопровода в соответствии с данными DVGW-TRGI и местными предписаниями.



При испытании давлением арматуры газовой горелки макс. доп. давление составляет 150 мбар.

При испытании давлением газопровода газовый шаровый кран на газовом настенном комбинированном котле должен быть закрыт.



При несоблюдении перечисленных инструкций возможна утечка газа, что может привести к возникновению опасности взрыва, удушья или отравления.



Рис.: Газовый шаровый кран (дополнительное оснащение)



Рис.: Угловой газовый шаровый кран (дополнительное оснащение)

ДЫМОВЫЕ ТРУБЫ

Внимание Для дымовых труб (с воздухопроводом и дымоходом "труба в трубе") и дымоходов разрешается использовать только фирменные части Wolf. Перед подключением дымовых труб примите во внимание указания по проектированию (приложение)!

Перед подключением котла рекомендуется дополнительно проконсультироваться у местного предприятия по надзору за состоянием дымовых труб.

Перед подключением дымовой трубы необходимо выполнить расчет ее полезной длины.

Внимание Соблюдать указания по макс. доп. длине труб, чтобы предотвратить повреждение системы отопления.

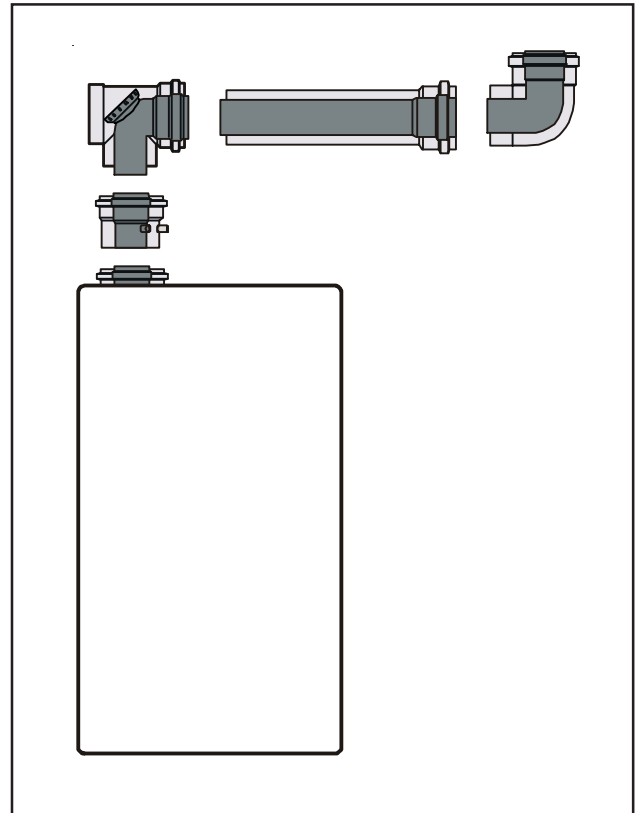


Рис.: Пример дымовой трубы

Расчет длины дымовой трубы

Расчетная длина дымовой трубы (с воздухопроводом и дымоходом) складывается из суммы длин прямых и загнутых участков. Отвод (колесо) 90° или тройник 90° считаются как 2 м, а отвод 45° как 1 м.

Пример:

Прямой участок дымовой трубы длиной 1,5 м
Тройник с ревизионным отверстием 87° = 2 м
2 x 45° колесо = 2 x 1 м

$$L = 1,5 \text{ м} + 1 \times 2 \text{ м} + 2 \times 1 \text{ м}$$

$$L = 5,5 \text{ м}$$

Внимание Для предотвращения взаимного влияния потоков отходящих газов и/или вытяжной вентиляции над кровлей рекомендуется устанавливать трубы на расстоянии 2,5 м друг от друга. Соблюдайте также указания по проектированию.

Элемент	Засчитываемая длина
Отвод 90°	2 м
Отвод 45°	1 м
Тройник 87° с ревиз. отверстием	2 м
Прямой участок трубы	в соответствии с длиной

Таблица: Расчет длины дымовой трубы

Электрическое подключение

Электрическое подключение



К подключению к сети допускаются только квалифицированные электрики. Необходимо соблюдать предписания VDE и действующие местные предписания предприятий электроснабжения.

Необходимо выполнить жесткое подключение к сети.

На устройствах регулирования, управления и защитных устройствах полностью выполнен электромонтаж. На месте необходимо обеспечить подключение к сети 230В / 50Гц.



Необходимо выполнить жесткое подключение к сети через разделительное устройство (аварийный выключатель системы отопления) с минимальным расстоянием между контактами 3 мм. Кабель подключения (гибкий, 3 x 1 mm²) подключить к клеммам L1, N сети и \oplus .

- Откинуть устройство регулирования вниз и отвинтить крышку над клемной колодкой.
- Провести кабель подключения через отверстие для прокладки кабеля и зафиксировать зажимом.
- Кабель подключения подключить к клеммам L1, N сети и \oplus .



На клеммах подключения к сети котла даже при выключенном выключателе приложено напряжение.



Рис.: Общий вид устройства регулирования



Рис.: Устройство регулирования откинута вниз, открыта крышка блока подключения

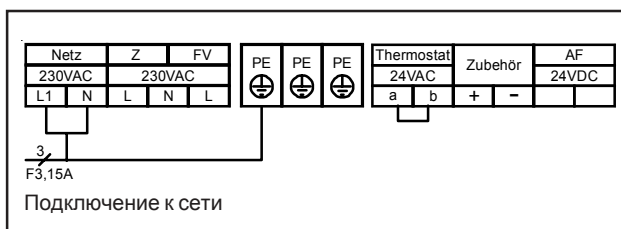


Рис.: Подключение к сети

Электрическое подключение

Замена предохранителя



Перед заменой предохранителя необходимо обесточить котел, отключив его от сети. Использование для отключения котла выключателя не является отключением от сети!

Существует опасность поражения электрическим током при касании электрических частей. Запрещается прикасаться к электрическим частям и контактам котла, если котел не отключен от сети.



Рис.: Замена предохранителя

Подключение газового клапана для сжиженного газа

- Кабель подключения провести через отверстие для прокладки кабеля и закрепить зажимом.
- Газовый клапан для сжиженного газа 230В~, обеспечиваемый заказчиком, подключить к клеммам L и N на разъеме FV и PE.

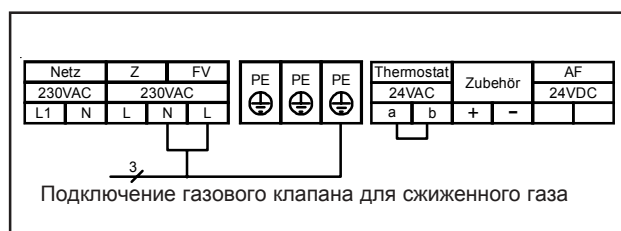


Рис.: Подключение клапана для сжиженного газа

Подключение насоса рециркуляции ГВС

- Насос рециркуляции ГВС 230В~, входящий в программу поставки дополнительного оснащения Wolf, подключить к клеммам L и N на разъеме Z и PE.

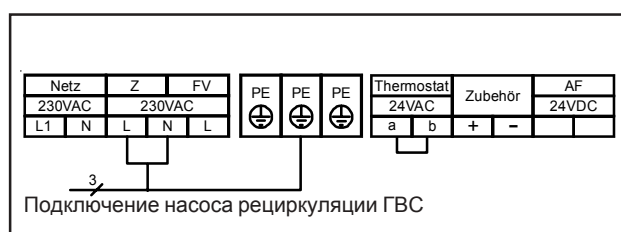


Рис.: Подключение насоса рециркуляции ГВС

Электрическое подключение

Подключение датчика наружной температуры

Датчик наружной температуры для цифровых устройств регулирования (например DWT) может быть подключен к клеммной колодке настенного котла, к разъему AF, или к клеммной колодке устройства регулирования DWT.

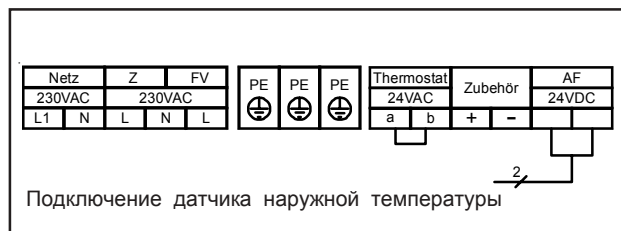


Рис.: Подключение датчика наружной температуры

Подключение комнатного термостата (беспотенциальный контакт)

Возможно подключение комнатного термостата с часами или без часов.

Кабель подключения провести через отверстие для прокладки кабеля и закрепить зажимом.

Подключить кабель комнатного термостата к клеммам разъема **Thermostat** согласно электрической схеме, предварительно удалив перемычку между клеммами a и b на соответствующем разъеме.

Внимание:

При низких наружных температурах (ниже -12°C) следует увеличить значение температуры в режиме экономии (ночью) или температуры защиты от замерзания.

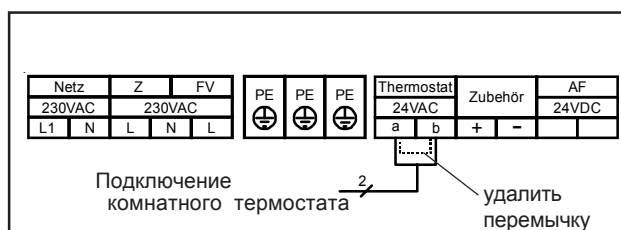


Рис.: Подключение комнатного термостата

Подключение устройств регулирования (DRT, DWT, DWTM, DWTK)

Разрешается использовать только устройства регулирования фирмы Wolf, входящие в программу поставки принадлежностей.

К каждому устройству регулирования при поставке прилагается схема.

В качестве кабеля подключения между устройством регулирования и газовым настенным конденсационным котлом следует использовать двухжильный кабель (сечение $> 0,5 \text{ мм}^2$).

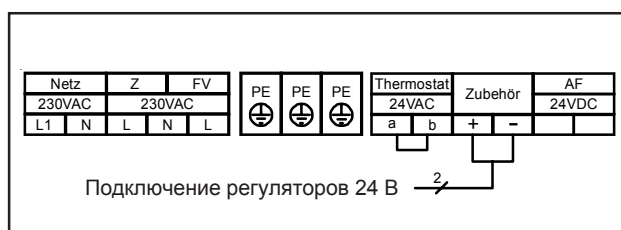


Рис.: Подключение устройств регулирования

Электрическое подключение

Подключение датчика температуры бойлера и трехходового клапана

- При эксплуатации газового настенного конденсационного котла без бойлера следует подключить желтый и голубой штекер к разъему устройства регулирования.
- При подключении бойлера-водонагревателя следует соблюдать указания инструкции по монтажу бойлера.



Рис.: Штекеры

Заполнение водой системы отопления

Заполнение водой системы отопления

Внимание Перед подключением газового настенного конденсационного котла, следует тщательно промыть систему отопления, чтобы удалить возможные загрязнения из трубопровода: грат, пенку, замазку и т.д.

Для обеспечения бесперебойной работы газового настенного конденсационного котла необходимо в соответствии с предписаниями выполнить заполнение водой и полное удаление воздуха.


- Газопровод должен быть закрыт!
- Открыть, повернув на 1 оборот, колпачок на воздушнике (над котлом); колпачок не снимать.
- Открыть все вентили на радиаторах.
Открыть запорные вентили на подающей и обратной линии газового настенного конденсационного котла.
- В холодном состоянии заполнить водой систему отопления и котел через обратную линию до 1 бар. Запрещается использовать ингибиторы.
- Удалить воздух и проверить систему отопления на герметичность.
- Включить газовый настенный отопительный котел, установить регулятор выбора программ в положение  (насос работает, горелка переходит в режим неисправности, на дисплее (индикаторе температуры) высвечивается код неисправности 4).
- При снижении давления в системе отопления, необходимо выполнить подпитку системы отопления водой.
- В рабочем режиме давление на манометре должно быть в диапазоне 1 - 2,5 бар.
- Заполнить сифон для слива конденсата водой.
- Открыть газовый шаровый кран.
- Нажать кнопку деблокирования котла из режима неисправности.
- В режиме длительной эксплуатации осуществляется автоматическое удаление воздуха из котла через воздушник.



Рис.: Общий вид устройства регулирования



Рис: Колпачок воздушника

Контроль давления подключения газа

Контроль давления подключения газа

- Выключить выключатель, закрыть запорный кран на газопроводе.
- Снять резьбовую заглушку (для удаления воздуха) ① на комбинированном газовом клапане.
- Выпустить газовую смесь (напр. через силиконовый шланг) в атмосферу.
- Открыть запорный кран на газопроводе.
- Если весь воздух выпущен, подключить манометр с U-образной насадкой к измерительному штуцеру А.
- Включить выключатель на котле.
- Читать давление подключения на манометре с U-образной насадкой при минимальной и максимальной нагрузке.

Внимание **Природный газ:**
Если давление подключения газа находится вне диапазона от 18 до 25 мбар, запрещается производить какие-либо регулировки и запускать котел в эксплуатацию.

Внимание **Сжиженный газ:**
Если давление подключения газа (гидравлический напор) находится вне диапазона от 43 до 57 бар, запрещается производить какие-либо регулировки и запускать котел в эксплуатацию.

- Выключить выключатель, закрыть запорный кран на газопроводе.
- Снять манометр с U-образной насадкой и снова плотно закрыть измерительный штуцер резьбовой пробкой А.
- Открыть запорный кран на газопроводе. Проверить герметичность измерительного штуцера.
- Заполнить и приклеить к внутренней стороне обшивки котла наклейку с указаниями.



К работам, связанным с газовым оборудованием котла допускаются только лицензированные специалисты. При некомпетентно выполненных работах возможна утечка газа и как следствие возникновение опасности взрыва, удушья и отравления.



Рис.: Общий вид устройства регулирования

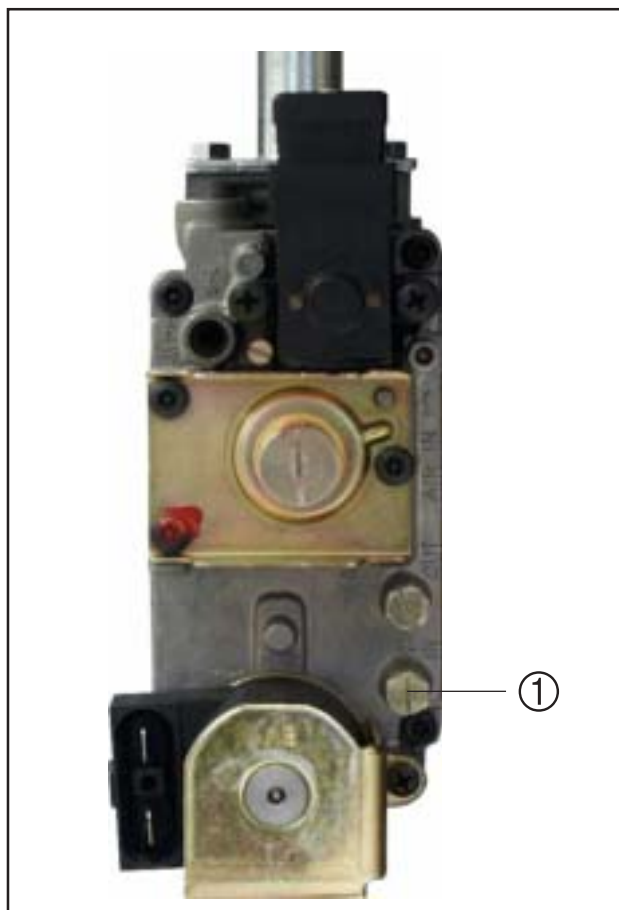


Рис.: Удалить воздух, проверить давление подключения газа

Ввод в эксплуатацию



Первый ввод в эксплуатацию оборудования, а также инструктаж пользователя системы отопления, должен быть выполнен квалифицированным специалистом.

- Проверить котел на герметичность. Исключить утечку воды, опасность перегрева и возгорания.
- Проверить правильность подключения трубы для отвода отходящих газов.
- Открыть запорные вентили на подающей и обратной линии.
- Открыть газовый шаровый кран.
- Включить выключатель устройства регулирования.
- Если давление в системе ниже 1,0 бар, необходимо выполнить подпитку водой до давления 1,0 - макс. 2,5 бар.
- Если на котле имеются неисправности, то при вводе в эксплуатацию на дисплее мигает код неисправности. Расшифровку кодов см. краткое руководство по эксплуатации.
- Закрепить руководство по эксплуатации на видном месте.
- Ознакомить конечного пользователя с принципом действия и условиями эксплуатации газового настенного котла. Передать ему все инструкции.

Экономия энергии

- **Проинформировать конечного пользователя котла о возможности экономии энергии.**
- Для экономии энергии используйте возможность снижения температуры в контуре отопления в ночное время с помощью устройств регулирования.
- Установите комфортную температуру в помещении. Снижение температуры внутри помещения на 1 °C приводит к экономии энергии до 5%.
- Установите минимальную температуру в нежилых помещениях, при этом учтите защиту от замерзания.
- При использовании комнатного регулятора убедитесь в том, что в помещении, где установлен регулятор полностью открыты вентили на радиаторах.
Запрещается закрывать комнатный регулятор занавесами или заставлять мебелью.
- Закрепить руководство по эксплуатации котла на видном месте.

Внимание

Для обеспечения надежной и экономичной работы системы отопления и предотвращения опасности травмирования людей и повреждения других предметов, необходимо по меньшей мере 1 раз в год проводить ревизию и чистку котла и системы отопления.
К выполнению таких работ допускаются только квалифицированные специалисты. Фирма Wolf рекомендует заключить договор на сервисное обслуживание.



Рис.: Общий вид устройства регулирования

Изменение тепловой мощности

Общие положения

Тепловая мощность определяется скоростью вращения вентилятора. При изменении числа оборотов вентилятора, согласно установочных значений таблицы "Регулировка мощности" возможно изменение тепловой мощности.

Ограничение мин. мощности

- Нажать одновременно обе кнопки программирования (+) и (-); на дисплее появится "0".
- Кнопкой (+) выбрать **параметр № 2** (ограничение мин. мощности).
- Нажать кнопку деблокирования; на дисплее появится значение, установленное на заводе-изготовителе (согласно нижеприведенных таблиц).
- Кнопкой (+) или (-) изменить значение параметра.
- Нажать кнопку деблокирования; измененное значение принимается и на дисплее снова появляется показание температуры воды в подающей линии. Установка минимальной мощности выполнена.

Ограничение макс. мощности

- Нажать одновременно обе кнопки программирования (+) и (-); на дисплее появится "0".
- Кнопкой (+) выбрать **параметр № 3** (ограничение макс. мощности) для загрузки бойлера или **параметр № 4** для режима отопления.
- Нажать кнопку деблокирования; на дисплее появится значение, установленное на заводе-изготовителе (согласно нижеприведенных таблиц).
- Кнопкой (+) или (-) изменить значение параметра
- Нажать кнопку деблокирования; измененное значение принимается и на дисплее снова появляется показание температуры воды в подающей линии.



Рис.: Дисплей устройства регулирования

Таблица: Регулировка мощности TGB-40

Тепловая мощность (кВт) 50/30	12	15	18	20	23	25	28	30	33	35	38	40
Тепловая мощность (кВт) 80/60	11	14	17	18	21	23	26	28	30	32	35	37
Число оборотов вентилятора (сек ⁻¹)*	30	34	39	44	49	54	59	64	69	74	79	84

Таблица: Регулировка мощности TGB-60

Тепл. мощность (кВт) 50/30	24	27	30	33	36	39	42	45	48	51	54	57	60
Тепл. мощность (кВт) 80/60	22	25	27	30	33	35	38	41	44	46	49	52	55
Число оборот. вентилятора (сек ⁻¹)*	34	37	41	45	49	53	57	61	65	69	73	79	83

* Показания на дисплее

Параметры регулировки



Любые изменения на котле и системе отопления разрешается выполнять только специалистам лицензированной фирмы по системам отопления или из сервисной службы Wolf.



Эксплуатация оборудования без учета предписаний может привести к его повреждению. При выборе параметра 5 (защита от замерзания наружная температура) следует учесть, что при температуре ниже 0°C не обеспечивается защита от замерзания.

Внимание

Чтобы предотвратить повреждение системы отопления при низких температурах (наружная температура ниже - 12 °C) следует увеличить значение температуры в режиме экономии (ночью). В противном случае возможно обледение в верхней части дымовой трубы, что может стать угрозой травмирования людей и повреждения предметов.



Рис.: Дисплей устройства регулирования

Вызов и изменение параметров регулировки котла

- Нажать одновременно две кнопки программирования (-) и (+) до появления на дисплее "0".
- Кнопками программирования (-) и (+) выбрать необходимый номер параметра.
- Нажать кнопку деблокирования. На дисплее появляется значение, установленное на заводе-изготовителе (см. таблицу "Установки, выполненные на заводе-изготовителе").
- Кнопками программирования (-) и (+) изменить значение параметра.
- Нажать кнопку деблокирования; установленное значение сохраняется в памяти и на дисплее снова появляется значение температуры воды в системе отопления.

Параметры регулировки

Параметры регулировки котла

№	Параметр	мин.	Заводская установка		макс.	Ед. изм.
			TGB-40	TGB-60		
1	Гистерезис воды в системе отопления	0	8	8	20	К
2	Мин. число оборотов отопление / ГВС	27	29	34	45	сек ⁻¹
3	Макс. число оборотов ГВС	35	84	83	92	сек ⁻¹
4	Макс. число оборотов отопление	35	84	83	92	сек ⁻¹
5	Защита от замерзания наружн. температура	-5	+2	5	°C	
6	Режим эксплуатации насоса контура отопления	0	0	0	1	1 = насос включается вместе с горелкой 0 = длит. эксплуатация в зимнем режиме
7	Инерц. выбег насоса контура отопления	1	5	5	99	мин.
8	Макс. доп. темп. воды в системе отопления	20	75	75	85	°C
9	Временная задержка	0	5	5	30	мин.
10*	Адрес e-Bus	0	0	0	4	-
№	Параметры для отображения на дисплее					Ед. изм.
99	Число оборотов вентилятора					сек ⁻¹
98	Наружная температура					°C
97	Фактическая температура ГВС					°C
96	Номинальная температура ГВС					°C
95	Ном. температура воды в подающ. линии**					°C
94	Температура отходящих газов					°C
93	Фактич. температура обратной воды					°C

Таблица: Установка параметров, выполненная на заводе-изготовителе

* Если используется устройство регулирования DWTM, то параметр 10 следует установить на 1.

** При подключении устройства регулирования DWTK параметр 95 отображает степень модуляции, а не номинальную температуру воды в подающей линии системы отопления.


Регулировка соотношения газ-воздух

Выполнение регулировки

Выполнение регулировки допускается только при переходе на другой вид газа или при наличии проблем!

Регулировка соотношения газ-воздух должна выполняться в нижеприведенной последовательности: сначала при макс. нагрузке (режим контроля отходящих газов) затем при минимальной нагрузке (мягкий старт).

Установка значения CO₂-при максимальной нагрузке (сервисный режим)

- Установить регулятор выбора программ в положение сервисного режима  (между цифрами температуры воды в подающей линии появится красная точка).
- Снять колпачковую гайку с правого измерительного штуцера "приточный воздух" ⑥.
- Проверить содержание CO₂ в приточном воздухе. Содержание >0,3% CO₂ свидетельствует о негерметичности в дымоходе, которую необходимо устранить.
- Закрыть колпачковой гайкой штуцер "приточный воздух" ⑥.
- Снять колпачковую гайку с левого измерительного штуцера "отходящий газ" ⑤.
- Ввести зонд прибора для измерения содержания CO₂ в измерительный штуцер "отходящий газ" ⑤
- Измерить содержание CO₂ при полной нагрузке.

Содержание CO₂ при макс. нагрузке в сервисном режиме:

TGB-40	
природный газ E	сжиженный газ
9,0 ±0,3%	10,2 ±0,3%

TGB-60	
природный газ E	
9,0 ±0,3%	

Таблица: Устанавливаемое содержание CO₂

- При необходимости корректировки содержания CO₂, выполнить регулировку на комбинированном газовом клапане, аккуратно вращая винт ③.
- вращение вправо - CO₂ снижается!
вращение влево - CO₂ увеличивается!



Рис.: Общий вид устройства регулирования



Рис.: Регулировка содержания CO₂



Рис.: Измерительные штуцера

Регулировка соотношения газ-воздух

Установка значения CO₂ при минимальной нагрузке (мягкий старт)

- Установить регулятор выбора программ в режим отопления.
- Заново запустить настенный котел в эксплуатацию, нажав кнопку деблокирования.
- При необходимости, приблизительно через 60 сек. после старта горелки, аккуратно вращая регулировочный винт ④ на комбинированном газовом клапане можно откорректировать содержание CO₂.
- вращение вправо - CO₂ снижается!
вращение влево - CO₂ увеличивается!

Содержание CO₂ при мин. нагрузке

TGB-40	
природный газ E	сжиженный газ
9,0 ±0,3%	10,7 ±0,3%

TGB-60
природный газ E
9,0 ±0,3%

Таблица: Устанавливаемое содержание CO₂

Базовая регулировка

Базовая регулировка выполняется только в том случае, если была изменена установка комбинированного газового клапана и настенный котел не запускается в эксплуатацию.

Выполните следующие операции:

- Завинтить винт ③ до касания поверхности чугунной части (комбинированного газового клапана). Затем только у TGB-40 повернуть винт на 3 1/2 оборота вправо.
- Поверните регулировочный винт ④ на комбинированном газовом клапане до упора вправо, а затем на 5 1/2 оборотов влево.
- Затем запустите настенный котел в эксплуатацию и выполните регулировку соотношения газ-воздух.



Рис.: Общий вид устройства регулирования



Рис.: Установка значений CO₂

Протокол ввода в эксплуатацию

Работы по вводу в эксплуатацию	Данные измерений или подтверждение
1.) Вид газа	природный газE <input type="checkbox"/> природный газ LL <input type="checkbox"/> сжиженный газ пропан <input type="checkbox"/> Индекс Wobbe _____ кВтч/м ³ Теплота сгорания _____кВтч/м ³
2.) Проверено давление подключения газа	<input type="checkbox"/>
3.) Проверена герметичность подключения газа	<input type="checkbox"/>
4.) Проверена система отвода отходящих газов	<input type="checkbox"/>
5.) Проверена гидравлика на герметичность	<input type="checkbox"/>
6.) Удален воздух из котла и системы отопления	<input type="checkbox"/>
7.) Давление в системе отопления составляет 1 - 2,5 бар	<input type="checkbox"/>
8.) Вид газа и тепловая мощность внесены в наклейку	<input type="checkbox"/>
9.) Проведено эксплуатационное испытание	<input type="checkbox"/>
10.) Измерение отходящих газов: Температура отходящих газов брутто _____ t_A [°C] Температура всасываемого воздуха _____ t_L [°C] Температура отходящих газов нетто _____ $(t_A - t_L)$ [°C] Содержание двуокси углерода (CO ₂) или кислорода (O ₂) _____ % Содержание монооксида углерода (CO), без воздуха _____ ppm	
11.) Закреплена обшивка	<input type="checkbox"/>
12. Проведен инструктаж пользователя, переданы все необходимые документы	<input type="checkbox"/>
13.) Ввод в эксплуатацию подтверждаем	<input type="checkbox"/> _____ дата / подпись

Техобслуживание

Общие указания

К проведению любых работ по техобслуживанию котла допускаются только квалифицированные специалисты.

Регулярное техобслуживание и использование исключительно оригинальных запасных частей Wolf имеют важное значение для бесперебойной работы и длительного срока службы котла.

Фирма Wolf рекомендует заключить договор на сервисное обслуживание.

Указания по технике безопасности

Перед тем как приступить к выполнению работ по техобслуживанию, необходимо выполнить следующее:

- Выключить выключатель на газовом настенном конденсационном котле Wolf.



На клеммах подключения к сети котла даже при выключенном выключателе приложено напряжение.

- Выключить аварийный выключатель (если имеется).
- Закрывать запорный кран на газопроводе.
- Закрывать запорный вентиль на подающей и обратной линии системы отопления.
- Снять лицевую обшивку и отставить в сторону, защитив ее от возможного повреждения.
- Проверить, достаточно ли котел охладился.



Рис.: Общий вид устройства регулирования



Рис.: Газовый настенный конденсационный котел со снятой лицевой обшивкой

Техобслуживание

Демонтаж камеры сгорания

- Снять корпус камеры сгорания, открыв зажимы.
- Отсоединить следующие штекерные соединения:
поджиг, ионизация, датчики температуры в подающей и обратной линии, датчик температуры отходящих газов и вентилятор.
- Вытащить экран вперед.
- Отсоединить подключение газа смесительной камеры.
- Отвинтить гайки (3 шт.) на малой крышке камеры сгорания
- Вытащить камеру сгорания (смесительная камера, вентилятор и малая крышка камеры сгорания).

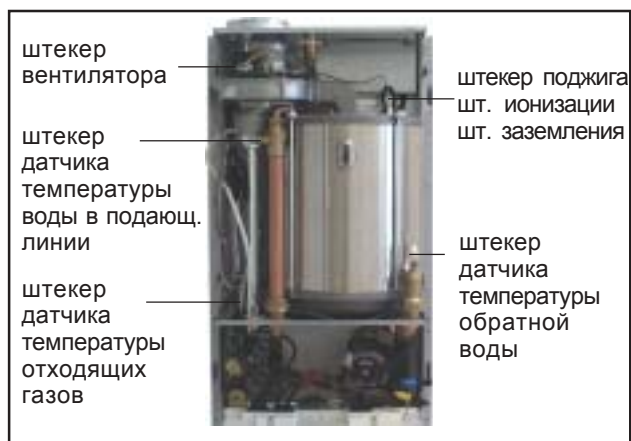


Рис.: Газовый настенный конденсационный котел со снятым корпусом камеры сгорания

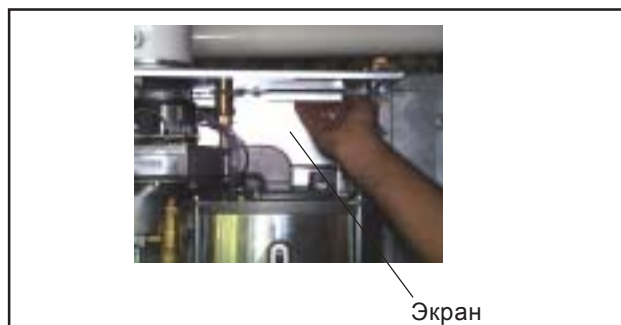


Рис.: Экран



Рис.: Крепление подключение газа смесит. камера



Рис.: Гайка на крышке камеры сгорания

Техобслуживание

- Отвинтить накидную гайку трубки к воздушнику и вытащить трубку вместе с воздушником вверх.
- Рассоединить подключение подающей и обратной линии.
- Задвижку на трубе отходящих газов задвинуть вверх.
- Открутить сифон и слить воду.
- Открутить винт крышки/задней стенки
- Камеру сгорания приподнять (до освобождения сливного штуцера) и вытащить вперед.



Рис.: Накидная гайка / Крышка задней стенки



Рис.: Подключение



Рис.: Сифон



Рис: Камера сгорания

Техобслуживание

Демонтаж, чистка и сборка горелки / теплообменника

- Отвинтить и вытащить стяжные стрежни (4 шт.) большой крышки камеры сгорания.
- Вытащить горелку вверх
- Снять большую крышку камеры сгорания.
- Камеру сгорания вместе с теплообменником вытащить вверх.
- Вытащить стакан горелки.



Рис.: Стяжной стержень большой крышки камеры сгорания



Рис: Большая крышка камеры сгорания



Рис.: Камера сгорания / ванна для сбора конденсата

Техобслуживание

- Отвинтить гайки в стакане камеры сгорания, в случае необходимости придерживая за винты.



Рис.: Стакан камеры сгорания в теплообменнике сетевой воды

- Вытащить стакан

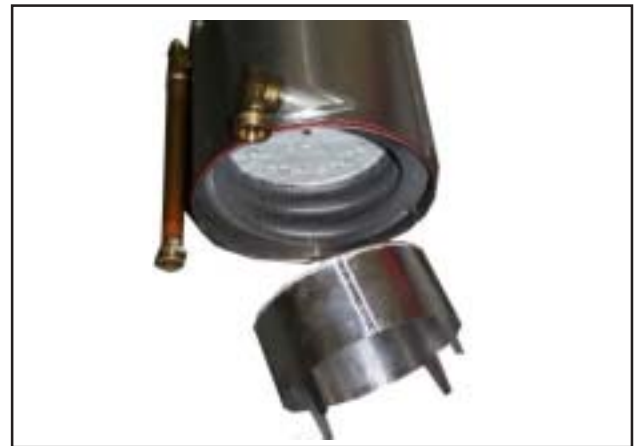


Рис.: Вытащить стакан

- С помощью горелки выдвинуть изоляцию снизу вверх.
Для этого поставить теплообменник в перевернутом состоянии на пол и легко придавить сверху.



Рис.: Выдвинуть изоляцию с горелкой

Техобслуживание



Рис.: Изоляция, состоящая из 2 частей, вытасенная из теплообменника

- Отходы сгорания удалить с поверхности теплообменника с помощью щетки для чистки Wolf (№ арт. 24 40 053 .
- При сильном загрязнении очистить теплообменник средствами типа Fauch 600, Fauch 610, Sotin 230 (230 GA), DC 35/3 H производства Thermochema или аналогичным по составу и промыть чистой водой.



Рис.: Чистка теплообменника

- При необходимости почистить горелку щеткой.



Рис.: Чистка горелки

- Очистить ванну для сбора конденсата

Обратная сборка

- Сборка осуществляется в обратной последовательности.

Внимание: Принципиально все уплотнения на водопроводных и газопроводных деталях, которые рассоединялись необходимо заменить и перед обратной сборкой смазать силиконовой смазкой. (Другие смазки разрушают уплотнения.)



Рис.: Все уплотнения смазать силиконовой смазкой.

- Собрать стакан камеры сгорания. Мягкую изоляцию с отверстиями проложить между стаканом и жесткой изолдэцией.



Рис.: Конструкция стакана камеры сгорания

- Стакан камеры сгорания одеть снизу. Положение см. нижний рисунок на стр. 32. Следует задвинуть не полностью. Точное положение определится при установке теплообменника в ванну для сбора конденсата. Если стакан задвинуть слишком глубоко, то в последствии невозможно будет полностью вставить горелку.



Рис.: Стакан камеры сгорания вставить в теплообменник снизу

Техобслуживание

- При сборке обратить особое внимание на правильное положение камеры сгорания относительно ванны для сбора конденсата (Стяжной стержень установлен сзади справа в U-образный профиль.)



Рис.: Положение камеры сгорания / ванны для сбора конденсата

- Уложить на теплообменник уплотнительный шнур и верхнюю пластину. (До заводского № 0292... данная пластина не поставлялась, до заводского № 0143... уплотнительный шнур не поставлялся). При проведении сервисного обслуживания моделей настенных котлов более ранних годов выпуска, необходимо оснастить эти котлы верхней пластиной и уплотнительным шнуром.



Рис.: Уложить верхнюю пластину на теплообменник

- Если при демонтаже была повреждена изоляция камеры сгорания, необходимо ее заменить. (Изоляция крышки камеры сгорания и верхняя пластина № арт. 86 02 684)

- Положение крышки камеры сгорания см. рис.

Внимание: При монтаже горелки обратить внимание на то, чтобы фланец горелки лежал на крышке камеры сгорания. В противном случае стакан камеры сгорания будет выступать слишком высоко вверх.



Рис.: Положение крышки камеры сгорания

- Сборка выполняется в обратной последовательности.

Принципиально все уплотнения на водопроводных и газопроводных деталях, которые рассоединялись необходимо заменить и перед обратной сборкой смазать силиконовой смазкой. (Другие смазки разрушают уплотнения.)

- При сборке обратить внимание на правильность установки камеры сгорания относительно ванны для сбора конденсата.
- Обратить также внимание на правильное положение кабелей.

Указания по технике безопасности

После завершения работ по техобслуживанию необходимо выполнить следующее:

- Открыть запорные вентили на подающей и обратной линии. Открыть вентиль холодной (подпитывающей) воды.
- Если необходимо, снова выполнить подпитку водой системы отопления до 1,5 бар и удалить воздух.
- Открыть запорный кран на газопроводе.
- Включить аварийный выключатель системы отопления (если имеется).
- Включить выключатель на газовом настенном конденсационном котле Wolf.
- Проверить герметичность подключения воды и газа.
- Проверить котел на нормальное функционирование и измерить параметры отходящих газов.
- Навесить лицевую обшивку.



Техобслуживание

Протокол техобслуживания

- Отметить крестиком выполненные работы по техобслуживанию и занести результаты измерений в протокол техобслуживания.

Работы по техобслуживанию	Дата	Дата
1. Выполнена чистка теплообменника и слит конденсат из сифона	<input type="checkbox"/>	<input type="checkbox"/>
2. Произведена чистка горелки	<input type="checkbox"/>	<input type="checkbox"/>
3. Выполнен контроль герметичности в рабочем состоянии	<input type="checkbox"/>	<input type="checkbox"/>
4. Выполнен контроль правильности функционирования	<input type="checkbox"/>	<input type="checkbox"/>
5. Измерение отходящих газов: Температура отходящих газов брутто Температура приточного воздуха Температура отходящих газов нетто Содержание двуокиси углерода (CO ₂) или содержание кислорода (O ₂) Содержание окиси углерода (CO), без воздуха	t _A [°C] _____ t _L [°C] _____ (t _A - t _L) [°C] _____ % _____ % _____ ppm _____	t _A [°C] _____ t _L [°C] _____ (t _A - t _L) [°C] _____ % _____ % _____ ppm _____
6. Техобслуживание подтверждаем (Печать организации, подпись)	<input type="checkbox"/>	<input type="checkbox"/>

Техобслуживание

Дата	Дата	Дата	Дата
<input type="checkbox"/>	<input type="checkbox"/>	<input type="checkbox"/>	<input type="checkbox"/>
<input type="checkbox"/>	<input type="checkbox"/>	<input type="checkbox"/>	<input type="checkbox"/>
<input type="checkbox"/>	<input type="checkbox"/>	<input type="checkbox"/>	<input type="checkbox"/>
<input type="checkbox"/>	<input type="checkbox"/>	<input type="checkbox"/>	<input type="checkbox"/>
t_L [°C] _____ t_A [°C] _____ $(t_A - t_L)$ [°C] _____ % _____ % _____ ppm _____	t_L [°C] _____ t_A [°C] _____ $(t_A - t_L)$ [°C] _____ % _____ % _____ ppm _____	t_L [°C] _____ t_A [°C] _____ $(t_A - t_L)$ [°C] _____ % _____ % _____ ppm _____	t_L [°C] _____ t_A [°C] _____ $(t_A - t_L)$ [°C] _____ % _____ % _____ ppm _____
<input type="checkbox"/>	<input type="checkbox"/>	<input type="checkbox"/>	<input type="checkbox"/>

Технические характеристики

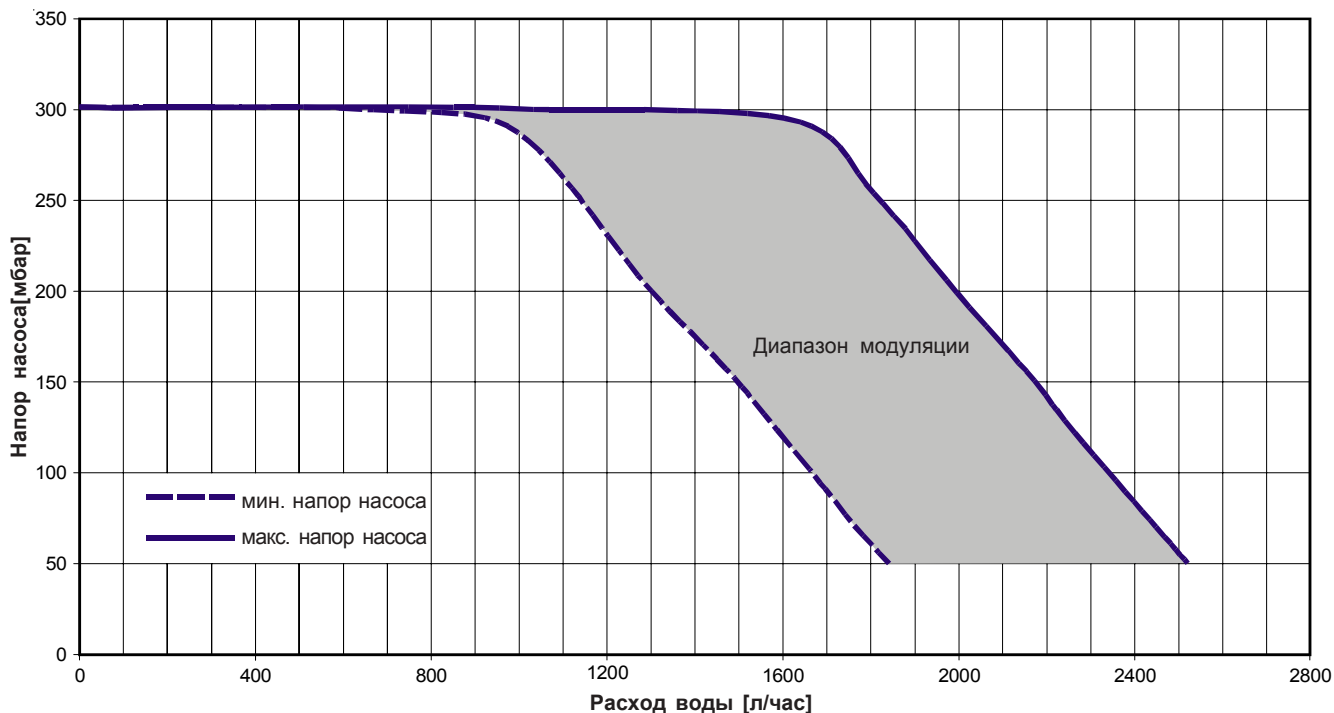
Тип		TGB-40	TGB-60
Ном. тепловая мощность при 80/60°C	кВт	37,2	55,4
Ном. тепловая мощность при 50/30°C	кВт	40,5	60,6
Ном. тепловая нагрузка	кВт	37,9	57,2
Мин. тепловая нагрузка (модулируемая) при 80/60°C	кВт	11,2	21,9
Мин. тепловая нагрузка (модулируемая) при 50/30°C	кВт	12,1	23,6
Мин. тепловая нагрузка (модулируемая)	кВт	11,4	22,3
Подкл. подающей линии системы отопления \varnothing наружн.	мм	G1 ^{1/4} ₄	G1 ^{1/4} ₄
Подкл. обратной линии системы отопления \varnothing наружн.	мм	G1 ^{1/4} ₄	G1 ^{1/4} ₄
Подключение газа	R	^{3/4} ₄	^{3/4} ₄
Подключение дымовой трубы	мм	125/80	125/80
Расход газа:			
природный газ Е/Н (Н _i = 9,5 кВтч/м ³ = 34,2МДж/м ³)	м ³ /час	4,0	6,0
сжиженный газ (Н _i = 12,8 кВтч/кг = 46,1МДж/кг)	кг/час	3,0	-
Давление подключение газа:			
природный газ	мбар	20	20
сжиженный газ	мбар	50	-
Макс. доп. температура в подающей линии	°C	85	85
Макс. избыточное давление	бар	3,0	3,0
Объем воды в теплообменнике	л.	2,5	2,5
Напор насоса для контура отопления: макс. модуляция			
расход 1720 л/час (30 кВт при ΔT=15K)	мбар	290	300
расход 2120 л/час (37кВт при ΔT=15K)	мбар	150	300
расход 2700 л/час (47кВт при ΔT=15K)	мбар	-	170
расход 2580 л/час (60кВт при ΔT = 20K)	мбар	-	220
Температура срабатывания STB	°C	95	95
Массовый поток отходящих газов	г/сек.	17,3	26,7
Температура отходящих газов 80/60 - 50/30	°C	67- 43	80-50
Напор вентилятора	Па	130	185
Напряжение подключения	В~/Гц	230/50	230/50
Встроенный предохранитель	A	3,15	3,15
Потребляемая мощность	Вт	165	175
Тип защиты		IPX2D	IPX2D
Общий вес	кг	53	54
Монтажный вес	кг	40	41
Объем конденсата при 40/30°C	л./час	~ 4,5	~ 6,0
pH-значение конденсата		~ 4,0	~ 4,0
Идентификационный номер CE		CE-0085BM0261	CE-0085BM0261
"Голубой ангел" при эксплуатации на природном газе		да	да
Удовлетворение "Гамбургским стандартам"		да	нет

Технические характеристики

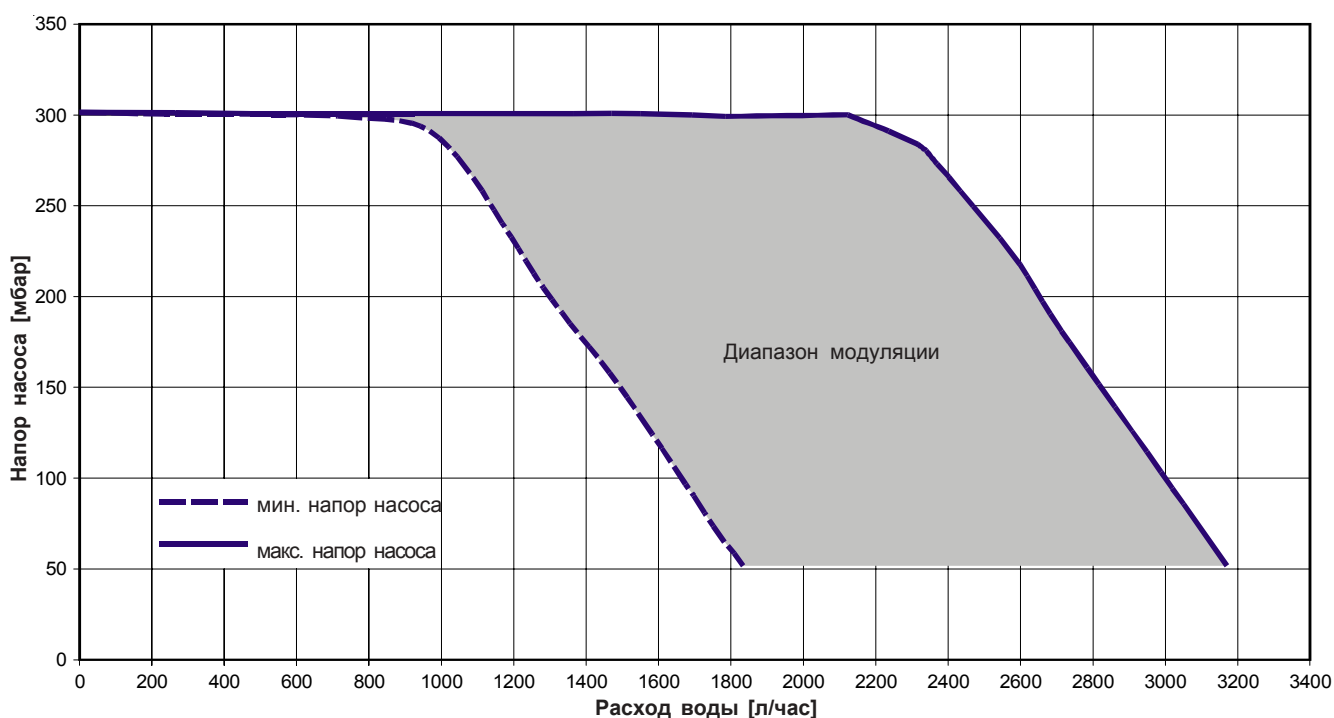
Напорная характеристика насоса котла

В котлах TGB-40 и TGB-60 встроен насос контура отопления, модуляция числа оборотов которого зависит от тепловой нагрузки. Напорную характеристику насоса см. диаграммы.

Напорная характеристика насоса для TGB-40



Напорная характеристика насоса для TGB-60



Указания по проектированию

Общие сведения о гидравлической системе

В котел встроен насос с автоматическим регулированием числа оборотов, модуляция которого осуществляется в зависимости от мощности горелки. Перепускной клапан гарантирует минимальный расход и предотвращает шумы в системе. Благодаря встроенному насосу и перепускному клапану гарантируется указанный напор.

Указания

- **Напор:**
Если напор котла недостаточен, необходимо использовать гидравлический разделитель или подключить смесительный контур по байпасной схеме.
- **Теплый пол:**
Для систем теплого пола, с пористыми трубами (пропускающими кислород) предусмотреть разделение системы.
- Для предотвращения перегрева в контуре теплого пола необходимо установить термостат ограничения макс. температуры в контуре теплого пола!
- **Загрязнение:**
Защитить настенный котел от загрязнения. В новых системах предусмотреть фильтр-грязевик, а в старых - шламоотделитель (на обратной линии).

Символы в гидравлических схемах:

Потребитель тепла		Особенности			
					
Контур отопления	Смесительный контур	Гидравлический разделитель	Разделение системы теплообменником	Параллельный режим отопления II ГВС	Каскад

Перечень гидравлических схем:

Потребитель тепла		Особенности				Примерсхемы
						№
Недопустимые схемы!						1.1 1.2 1.3
Прямое подключение смесительного контура по байпасной схеме.						2
Разделение системы с помощью гидравлической стрелки						3
x						4
	x					5
x	x		x			6
x		x				7
x		x				8
	x	x		x		9
x	2x	x				10
	2x	x		x		11
x	2x	x		x	x	12

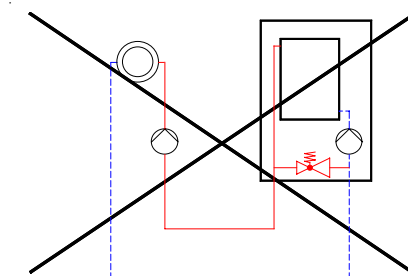
Указания по проектированию

1. Недопустимые схемы

1.1 Прямое подключение внешнего насоса

Основание:

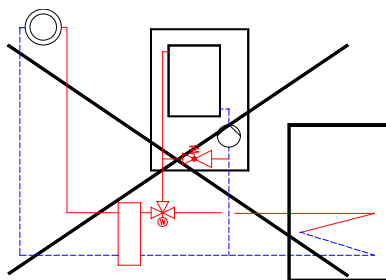
- Скорость протока через котел превышает допустимое значение
- Неэффективно повышать расход с прямым подключением внешнего насоса. Более эффективнее использовать гидравлический разделитель или гидравлическую схему с байпасом.
- Функция реле протока может быть нарушена. Возможно повреждение котла.



1.2 Использование 3-х ходового вентиля в комбинации с гидравлическим разделителем и DWTK

Основание:

- Котел (устройство регулирования DWTK) не может управлять 3-х ходовым вентилем.

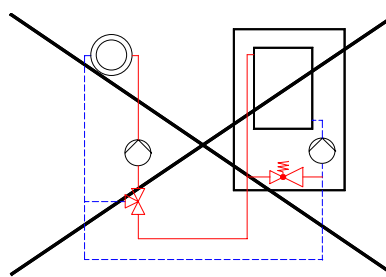


1.3 Прямое подключение смесительного контура без гидравлического разделения

Основание:

- При полном открытии исполнительного элемента 3-х ходового вентиля скорость протока через котел превысит допустимое значение.
- Функция реле протока может быть нарушена. Возможно повреждение котла.

Для разделения необходимо встроить байпас (достаточного сечения) между подающей и обратной линией смесительного контура (См. описание гидравлической схемы с байпасом)



Указания по проектированию

2. Прямое подключение смесительного контура с использованием байпаса

Область применения

Гидравлическая схема с байпасом применяется, если смесительный контур с насосом (т.е. без использования гидравлического разделителя) напрямую подключается к котлу TGB-40/60. По сравнению с обычной гидравлической схемой с двойным подмешиванием гидравлическая схема с байпасом имеет ряд преимуществ.

Описание

Гидравлическая схема с байпасом включает открытый байпас между подающей и обратной линией в смесительном контуре, который разделяет насос смесительного контура от котлового контура.

Смеситель, предусмотренный с заглушкой, управляет объемом воды, который подается в смесительный контур в зависимости от температуры в подающей линии.

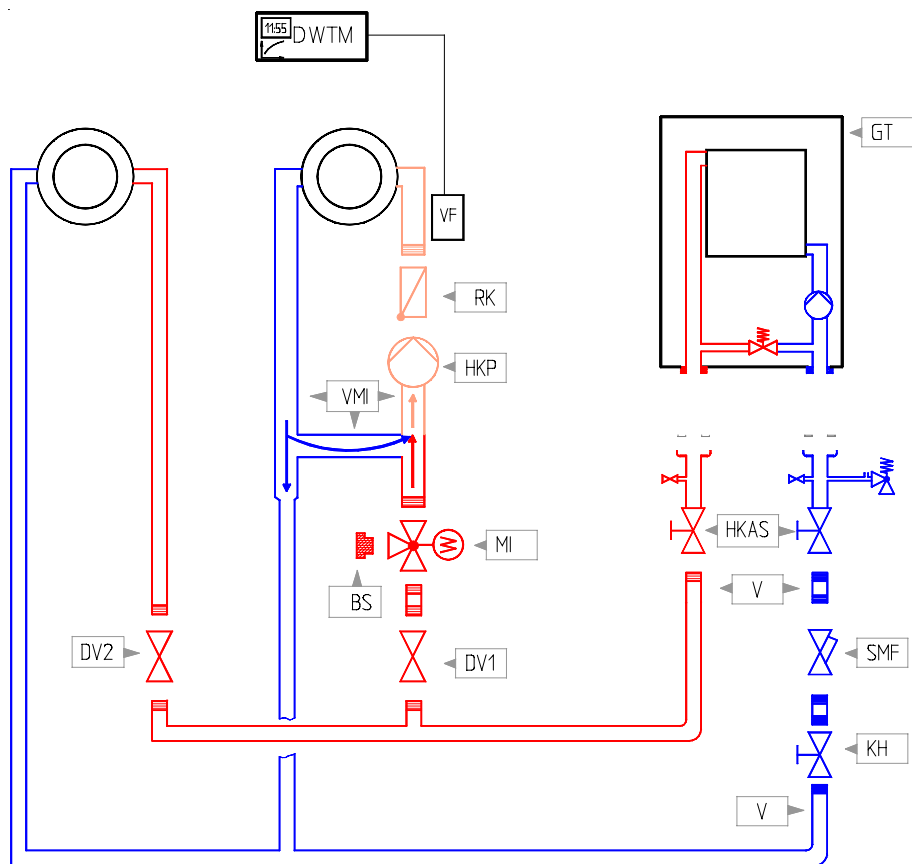
Преимущества гидравлической схемы с байпасом по сравнению с гидравлической схемой с подмешиванием:

- Обеспечивается гидравлическое разделение, таким образом, чтобы предотвратить взаимодействие насоса котла и насоса смесительного контура.
- Согласование по гидравлике значительно облегчается, поскольку для каждого контура потребления дополнительно требуется только 1 дроссельный вентиль.
- Мощность насоса в смесительном контуре снижается, поскольку потеря давления смесителя учитывается в котловом контуре.
- Если смесительный контур (теплый пол) перегревается, то насос смесительного контура отключается. Дополнительный магнитный клапан (который используется в гидравлической системе с подмешиванием для прекращения подачи в смесительный контур) более не требуется. Отключение котлового насоса также более не требуется.

Важные требования к монтажу:

- Трехходовой смеситель необходимо предусмотреть с заглушкой (см. схему).
- Диаметр трубопроводов в смесительном контуре следует выбрать с учетом таблицы (см. таблицу).
- Необходимо согласовать между собой смесительный контур и другие имеющиеся контура потребителей с помощью дроссельных вентилях, чтобы предотвратить Unterversorgung отдельных потребителей.

Указания по проектированию



Сокращ.	Наименование	№ арт.	
GT	Тип котла TGB-40/60	см. прайс-лист	
RK	Обратный клапан (давление открытия 20 мбар)	*	
HKAS	Комплект подключения контура отопления в комплекте: 2 шаровых крана 1" 2 крана для заполнения и слива воды 1 подключение для расширительного бака $\frac{3}{4}$ "	20 11 245	
SMF	Фильтр-грязевик DN 25 - размер ячеек 0,6 мм, 100 ячеек/см ²	*	
DV 1,2	Дроссельный вентиль	*	
KH	Шаровый кран 1"	20 11 192	
BS	Заглушки - того же диаметра, что и смеситель	*	
MI	3-х ходовой смеситель	DN 20 k_{vs} 6,3 до 45 кВт при гидравлической схеме с байпасом (расстояние между кривыми нагрева 10 K)	27 91 056
		DN 25 k_{vs} 12 > 45 кВт при гидравлической схеме с байпасом (расстояние между кривыми нагрева 10 K)	27 91 057
	Привод смесителя	27 91 011	
VF	Датчик температуры в подающей линии (входит в комплект поставки DWTM)	-	
R	Цифровое устройство регулирования DWTM для управления смесит. контуром, вкл. датчик	27 33 065	
V	Трубопроводы	*	
VMI	Трубопроводы в смесительном контуре (МК) подача, обратка, байпас в смесительном контуре		
	Расход МК	ΔT	Ном. мощность
	до 1290 л/час	10 K	до 20 кВт
	до 2000 л/час	10 K	до 30 кВт
	до 3440 л/час	10 K	до 45 кВт
до 5160 л/час	10 K	до 60 кВт	
			Ном. внутренний диаметр труб
			DN 25
			DN 32
			DN 40
			DN 50

* обеспечивает заказчик

Указания по проектированию

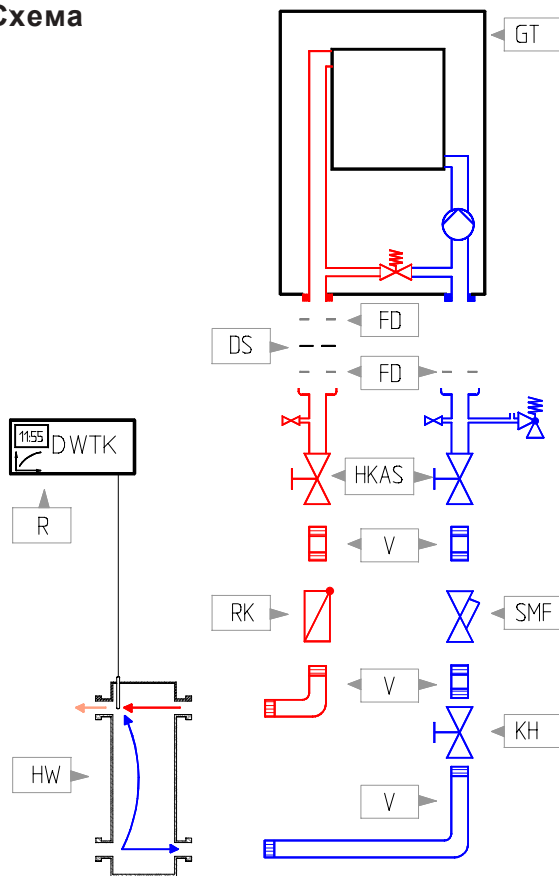
3. Разделение системы отопления с помощью гидравл. разделителя

Область применения

Гидравлический разделитель рекомендуется использовать в качестве альтернативного варианта схемы с байпасом, особенно если система отопления имеет большой объем воды, а также подключается внешний насос, без использования смесителя.

Кроме того, использование гидравлического разделителя обязательно при подключении нескольких котлов TGB-40 или TGB-60 в каскад.

Схема



Сокращ.	Наименование	№ арт.
GT	Тип TGB-40/60	см. прайс-лист
FD	Уплотнение 1 1/4"	*
DS	Дроссельная шайба	*
RK	Обратный клапан	20 11 228
HKAS	Комплект подключения контура отопления в комплекте: 2 шаровых крана 1" 2 крана для заполнен. и слива воды 1 предохранит. вентиль 3/4" 1 подклоч. для расширит. бака 3/4"	20 11 245
V	Трубопроводы	**
SMF	Фильтр-грязевик DN 25 размер ячеек 0,6 мм; 100 ячеек/см ²	
KH	Шаровый кран 1"	20 11 192
HW	Гидравлический разделитель до макс. 4,5 м ³ /час Гидравлический разделитель до макс.. 10 м ³ /час	2011 333 20 11 334
R	Устройство регулирования с учетом погоды DWTК	86 00 997

* входит в комплект поставки котла

** обеспечивает заказчик

Важные требования по монтажу

Для корректировки (регулировки) объема воды в подающей линии котлового контура используется дроссельная шайба. Таким образом предотвращается нежелательное повышение температуры обратной воды через гидравлический разделитель. Дроссельная шайба лежит в упаковке котла.

Обратный клапан предотвращает проток через котел, вызываемый внешними насосами. Клапан обязательно устанавливать в системах с каскадом котлов.

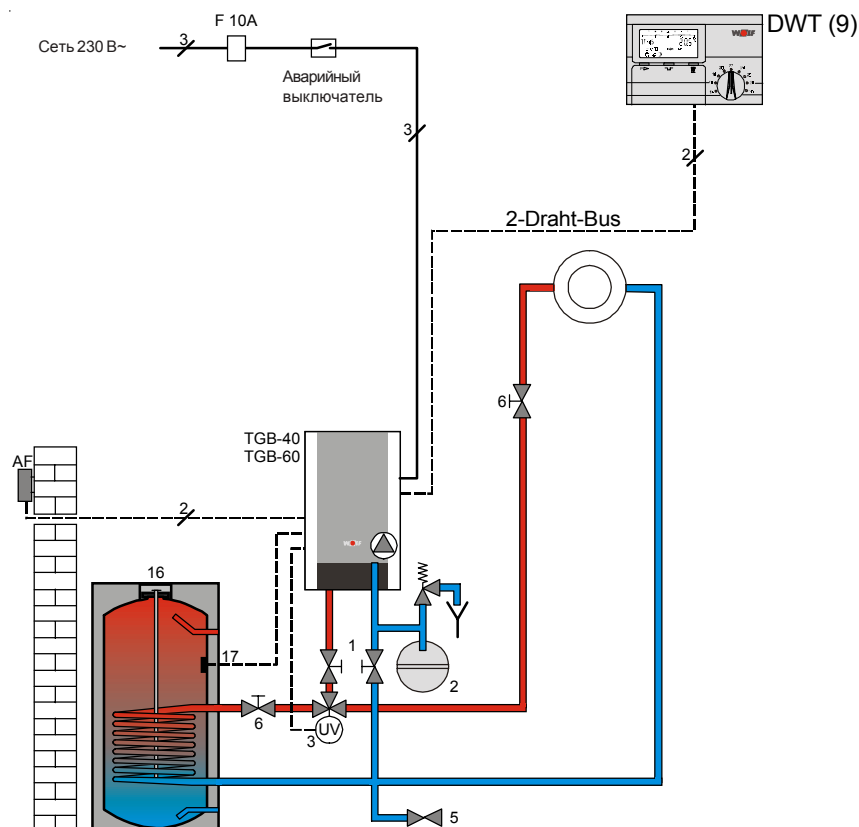
Фильтр-грязевик защищает котел от крупных частиц из системы отопления. Для последующей чистки фильтра необходимо установить шаровый вентиль.

Обязательно использовать устройство регулирования DWTК, поскольку только с его помощью возможна регулировка температуры в подающей линии.

Указания по проектированию

Пример системы системы отопления № 4

1 контур радиаторов, 1 контур ГВС с 3-х ходовым вентилем



Поз.	Наименование	№ арт.	
1	Комплект подключения контура отопления	20 11 245	
2	Мембранный расширительный бак:	25 л.	24 00 450
		35 л.	24 00 455
		50 л.	24 00 458
		80 л.	24 00 462
3	3-х ходовой вентиль для загрузки бойлера: 1" AG для TGB-40	86 02 187	
	3-х ходовой вентиль для загрузки бойлера: 1 1/4" IG для TGB-60	20 11 195	
5	Кран для заполнения и слива воды из котла 1/2" и переходное соединение 1" x 1/2"	88 15 351	
6	Дроссельные вентили	*	
9	Устройство дистанционного управления DWT	27 33 064	
16	Вертикальный бойлер типа SE и SEM	см. прайс-лист	
17	Электронный датчик температуры бойлера	27 99 054	
		Удлинение кабеля датчика 4 м	27 99 243

* обеспечивает заказчик

Пример системы отопления № 4

Котловой насос обеспечивает подачу необходимого объема воды в контур отопления. Загрузка бойлера осуществляется через 3-х ходовой вентиль.

Расход воды в системе:

При расчете расхода воды в системе необходимо принять во внимание напор котла. Следует также учесть потери давления 3-х ходового вентиля.

Теплый пол:

При разнице температур между подачей и обраткой в 10 К, мощность теплого пола не должна превышать следующие значения:

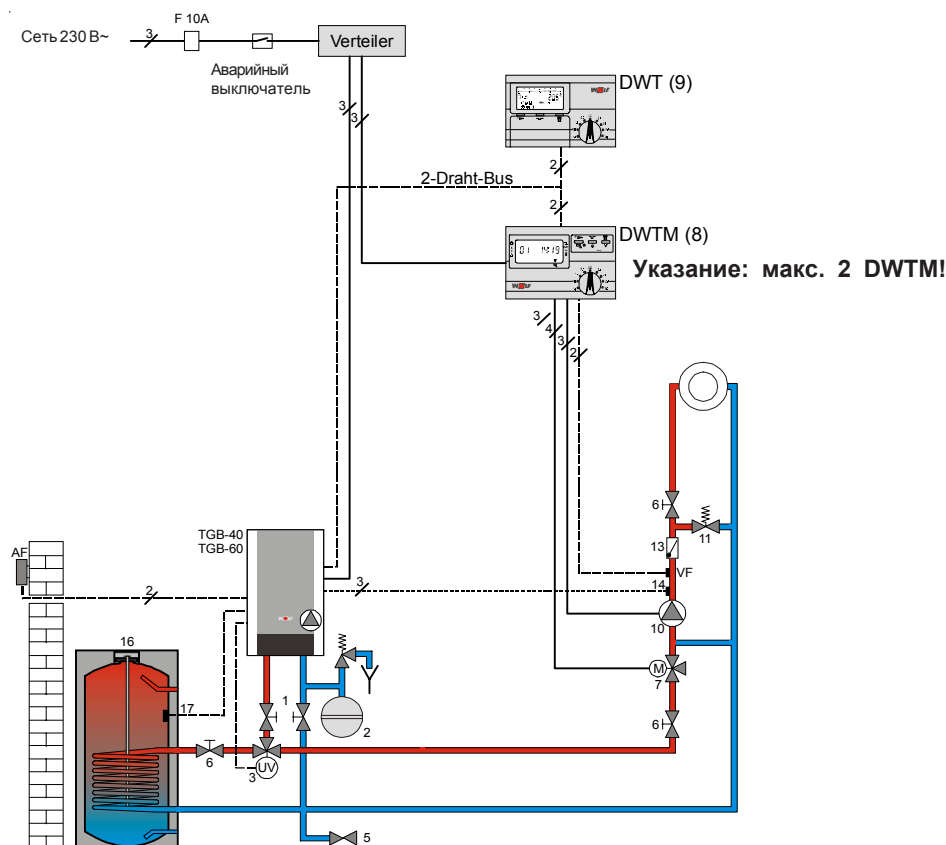
TGB-40	ок. 23 кВт
TGB-60	ок. 31 кВт

Основание: Не может быть обеспечен необходимый расход воды в системе (см. Напор котла)!

Указания по проектированию

Пример системы системы отопления № 5

1 смесительный контур, 1 контур ГВС с 3-х ходовым вентилем



Поз.	Наименование	№ арт.
1	Комплект подключения контура отопления	20 11 245
2	Мембранный расширительный бак: 25 л. 35 л. 50 л. 80 л.	24 00 450 24 00 455 24 00 458 24 00 462
3	3-х ходовой вентиль для загрузки бойлера: 1" AG для TGB-40 3-х ходовой вентиль для загрузки бойлера: 1 1/4" IG для TGB-60	86 02 187 20 11 195
5	Кран для заполнения и слива воды из котла 1/2" и переходное соединение 1" x 1/2"	88 15 351
6	Дроссельные вентили	*
7	3-х ходовой смеситель MS DN 20 (до 45 кВт) kvs = 6,3 3-х ходовой смеситель MS DN 25 (> 45 кВт) kvs = 12 заглушки по размеру смесителя привод смесителя	27 91 056 27 91 057 * 27 91 011
8	Цифровое устройство регулирования DWTM для управления смесительным контуром	27 33 065
9	Устройство дистанционного управления DWT	27 33 064
10	Насос контура отопления	*
11	Перепускной клапан до 40 кВт	24 00 420
13	Обратный клапан (давление открытия 20 мбар)	*
14	Термостат ограничения температуры в контуре теплого пола	27 91 905
16	Вертикальный бойлер типа SE и SEM	см. прайс-лист
17	Электронный датчик температуры бойлера Удлинение кабеля датчика 4 м	27 99 054 27 99 243

* обеспечивает заказчик

Пример системы отопления № 5

Котловой насос обеспечивает подачу необходимого объема воды в смесительный контур. Загрузка бойлера осуществляется через 3-х ходовой вентиль. Устройство регулирования DWTM управляет температурой воды в подающей линии смесительного контура.

Расход воды в системе:

При расчете расхода воды в системе необходимо принять во внимание напор котла. Следует также учесть потери давления 3-х ходового вентиля.

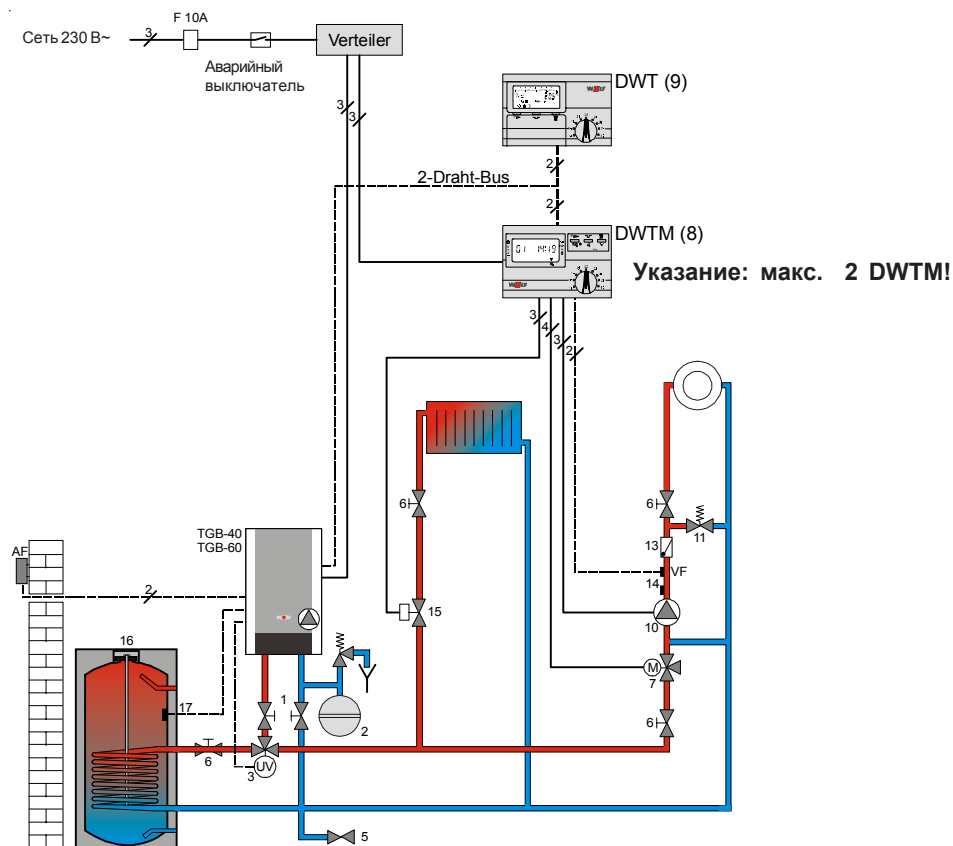
Теплый пол:

Благодаря байпасу в смесительном контуре гарантируется разделение циркуляции в контуре отопления и в смесительном контуре. Необходимо правильно выбрать диаметры байпаса и трубопроводов в смесительном контуре! (см. описание гидравлической схемы с байпасом)

Указания по проектированию

Пример системы системы отопления № 6

1 смесительный контур, 1 контур радиаторов, 1 контур ГВС с 3-х ходовым вентилем



Поз.	Наименование	№ арт.
1	Комплект подключения контура отопления	20 11 245
2	Мембранный расширительный бак: 25 л.	24 00 450
	35 л.	24 00 455
	50 л.	24 00 458
	80 л.	24 00 462
3	3-х ходовой вентиль для загрузки бойлера: 1" AG для TGB-40	86 02 187
	3-х ходовой вентиль для загрузки бойлера: 1 1/4" IG для TGB-60	20 11 195
5	Кран для заполнения и слива воды из котла 1 1/2" и переходное соединение 1" x 1 1/2"	88 15 351
6	Дроссельные вентили	*
7	3-х ходовой смеситель MS DN 20 (до 45 кВт) kvs = 6,3	27 91 056
	3-х ходовой смеситель MS DN 25 (> 45 кВт) kvs = 12	27 91 057
	заглушки по размеру смесителя	*
	привод смесителя	27 91 011
8	Цифровое устройство регулирования DWTM для управления смесительным контуром	27 33 065
9	Устройство дистанционного управления DWT	27 33 064
10	Насос контура отопления	*
11	Перепускной клапан до 40 кВт	24 00 420
12	Регулировочный вентиль для байпаса	*
13	Обратный клапан (давление открытия 20 мбар)	*
14	Термостат ограничения макс. температуры в контуре теплого пола	27 91 905
15	2-х ходовой клапан 230 В optional	*
16	Вертикальный бойлер типа SE и SEM	см. прайс-лист
17	Электронный датчик температуры бойлера	27 99 054
	Удлинение кабеля датчика 4м	27 99 243

* обеспечивает заказчик

Пример системы отопления № 6

Котловой насос обеспечивает подачу необходимого объема воды в смесительный контур. Загрузка бойлера осуществляется через 3-х ходовой вентиль. Устройство регулирования DWTM управляет температурой воды в подающей линии смесительного контура.

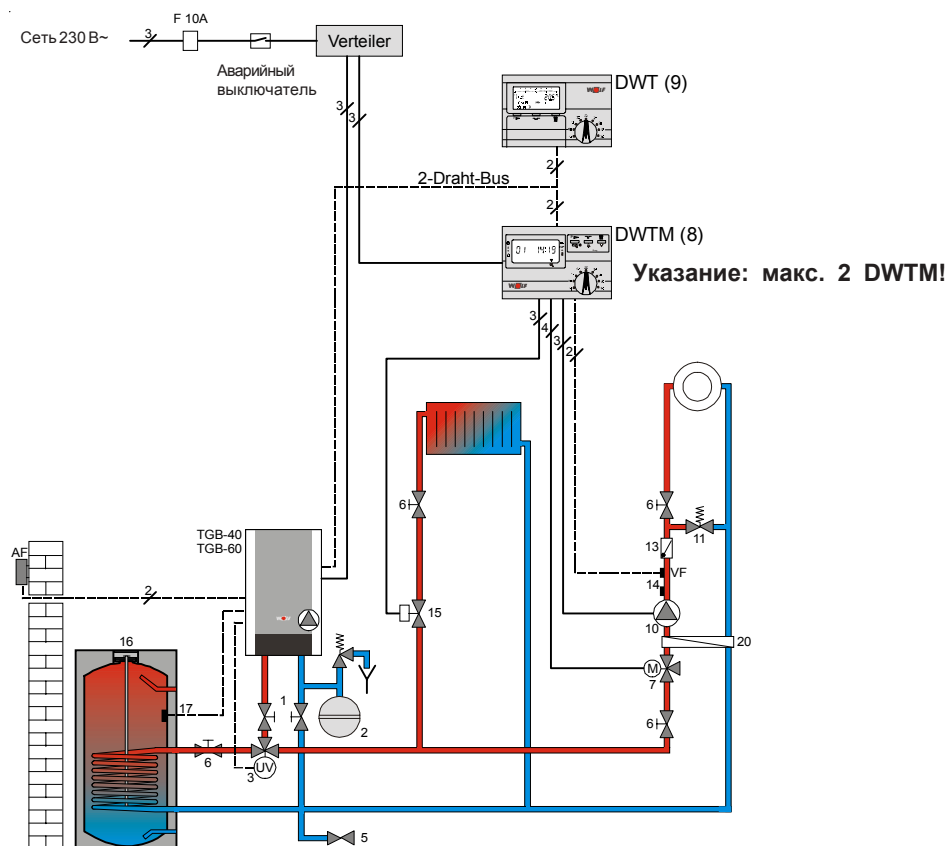
Расход воды в системе: При расчете расхода воды в системе необходимо принять во внимание напор котла. Следует также учесть потери давления 3-х ходового вентиля.

Теплый пол: Благодаря байпасу в смесительном контуре гарантируется разделение циркуляции в контуре отопления и в смесительном контуре. Необходимо правильно выбрать диаметры байпаса и трубопроводов в смесительном контуре! (см. описание гидравлической схемы с байпасом)

Указания по проектированию

Пример системы системы отопления № 7

1 смесительный контур, 1 контур радиаторов, 1 контур ГВС с 3-х ходовым вентилем



Указание: макс. 2 DWTM!

Поз.	Наименование	№ арт.
1	Комплект подключения контура отопления	20 11 245
2	Мембранный расширительный бак: 25 л. 35 л. 50 л. 80 л.	24 00 450 24 00 455 24 00 458 24 00 462
3	3-х ходовой вентиль для загрузки бойлера: 1" AG для TGB-40 3-х ходовой вентиль для загрузки бойлера: 1 1/4" IG для TGB-60	86 02 187 20 11 195
5	Кран для заполнения и слива воды из котла 1/2" и переходное соединение 1" x 1/2"	88 15 351
6	Дроссельные вентили	*
7	3-х ходовой смеситель MS DN 20 (до 45 кВт) kvs = 6,3 3-х ходовой смеситель MS DN 25 (> 45 кВт) kvs = 12 заглушки по размеру смесителя привод смесителя	27 91 056 27 91 057 * 27 91 011
8	Цифровое устройство регулирования DWTM для управления смесительным контуром	27 33 065
9	Устройство дистанционного управления DWT	27 33 064
10	Насос контура отопления	bauseits
11	Перепускной клапан до 40 кВт	24 00 420
13	Обратный клапан (давление открытия 20 мбар)	*
14	Термостат ограничения макс. температуры в контуре теплого пола	27 91 905
15	2-х ходовой вентиль 230 В	*
16	Вертикальный бойлер типа SE и SEM	см. прайс-лист
17	Электронный датчик температуры бойлера Удлинение кабеля датчика 4 м	27 99 054 27 99 243
20	Пластинчатый теплообменник (разделение системы)	*

* обеспечивает заказчик

Пример системы отопления № 7

Котловой насос обеспечивает подачу необходимого объема воды в контур отопления и в смесительный контур. Загрузка бойлера осуществляется через 3-х ходовой вентиль. Устройство регулирования DWTM управляет температурой воды в подающей линии смесительного контура.

Расход воды в системе: При расчете расхода воды в системе необходимо принять во внимание напор котла. Следует также учесть потери давления 3-х ходового вентиля.

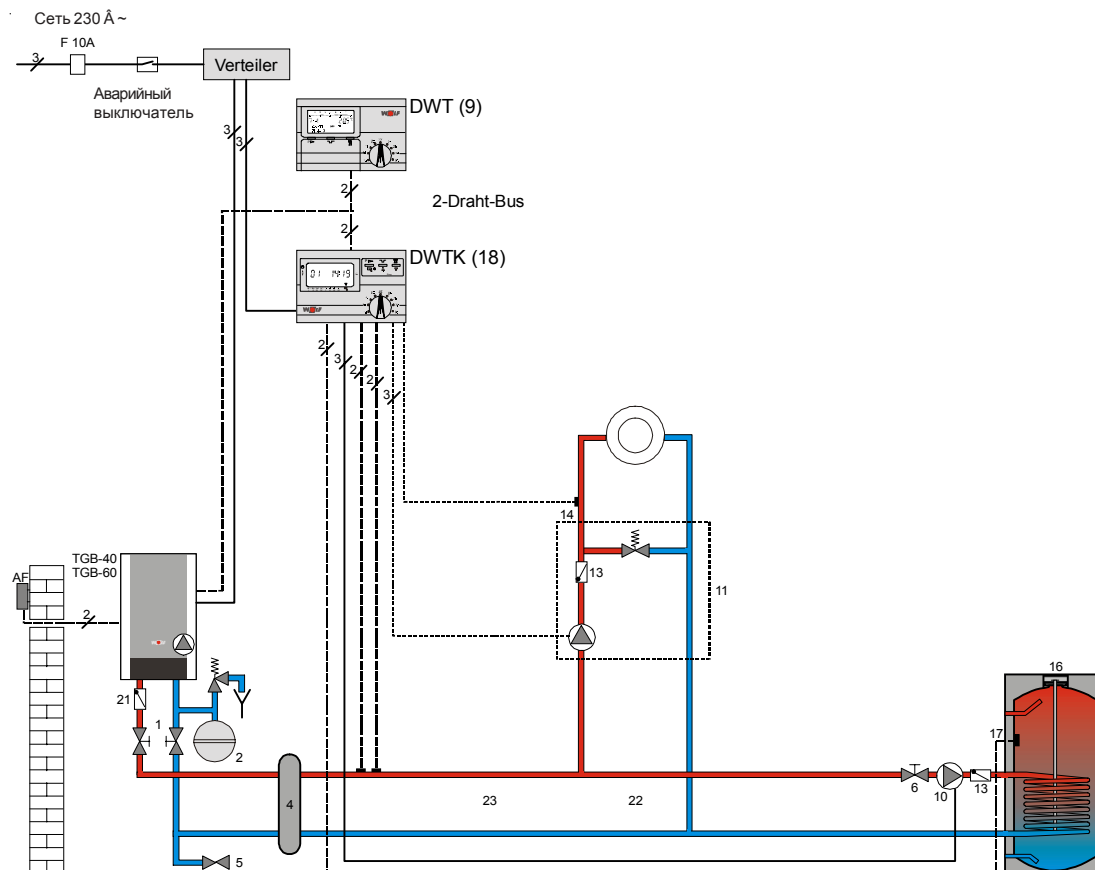
Теплый пол: Благодаря пластинчатому теплообменнику, установленному за смесителем гарантируется деление циркуляции в контуре отопления и в смесительном контуре. Подбор теплообменника выполняется с учетом конкретных условий и мощности.

Опубликовано TopClimat

Указания по проектированию

Пример системы системы отопления № 8

1 контур радиаторов, 1 контур ГВС с насосом загрузки бойлера, 1 гидравлический разделитель



Поз.	Наименование	№ арт.	
1	Комплект подключения контура отопления	20 11 245	
2	Мембранный расширительный бак: 25 л. 35 л. 50 л. 80 л.	24 00 450 24 00 455 24 00 458 24 00 462	
4	Гидравлический разделитель для систем с расходом до 4,5 м³/час Гидравлический разделитель для систем с расходом до 10 м³/час	20 11 333 20 11 334	
5	Кран для заполнения и слива воды из котла 1/2" и переходное соединение 1" x 1/2"	88 15 351	
6	Дроссельный вентиль	*	
9	Устройство дистанционного управления DWT	27 33 064	
10	Насос контура отопления	*	
11	Группа быстрого монтажа (контур отопления)	DN 25 с насосом UPS 25-60 DN 25 с насосом Alpha 25-60 DN 32 с насосом Alpha 32-60	20 12 050 20 12 052 20 12 053
13	Обратный клапан	*	
14	Термостат ограничения макс. температуры в контуре теплого пола	27 91 905	
16	Вертикальный бойлер типа SE и SEM	см. прайс-лист	
17	Электронный датчик температуры бойлера	88 52 817	
18	Цифр. устройство регулирования DWTK для управления каскадом или систем с гидр. разделителем	86 00 997	
21	Обратный клапан	20 11 228	
22	Распределительный коллектор 2 контура 3 контура	20 12 066 20 12 067	
23	Соединение для гидравлического разделителя для систем с расходом до 4,5 м³/час Соединение для гидравлического разделителя для систем с расходом до 10 м³/час	20 11 332 *	

* обеспечивает заказчик

Пример системы отопления № 8

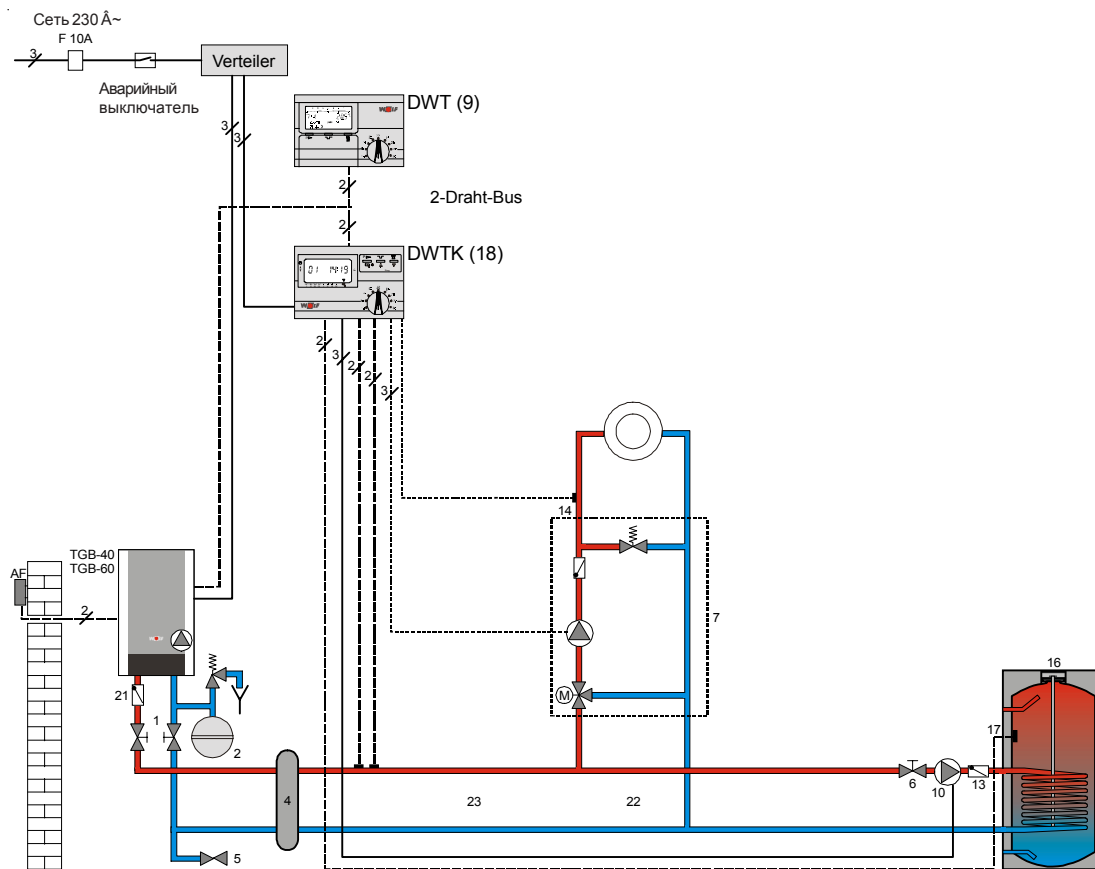
Насос котла обеспечивает необходимый расход воды во вторичных контурах с помощью гидравлического разделителя. Устройство регулирования DWTM обеспечивает управление температурой в общей подающей линии (за гидравлическим разделителем).

Расход воды: Расход воды в котловом контуре определяется дроссельной шайбой, входящей в комплект поставки. У TGB-40 он составляет ок. 1900 л/час, а у TGB-60 ок. 2300 л/час. Расход воды во вторичных контурах определяется выбранным гидравлическим разделителем.

Указания по проектированию

Пример системы системы отопления № 9

1 контур радиаторов, 1 контур ГВС с насосом загрузки бойлера, 1 гидравлический разделитель



Поз.	Наименование	№ арт.
1	Комплект подключения контура отопления	20 11 245
2	Мембранный расширительный бак: 25 л. 35 л. 50 л. 80 л.	24 00 450 24 00 455 24 00 458 24 00 462
4	Гидравлический разделитель для систем с расходом до 4500 л/час Гидравлический разделитель для систем с расходом до 10 м³/час	20 11 333 20 11 334
5	Кран для заполнения и слива воды из котла 1/2" и переходное соединение 1" x 1/2"	88 15 351
6	Дроссельный вентиль	*
7	Группа быстрого монтажа (смесительный контур) DN 25 с насосом UPS 25-60 DN 25 с насосом Alpha 25-60 DN 25 с насосом Alpha 32-60	20 12 054 20 12 056 20 12 057
9	Устройство дистанционного управления DWT	27 33 064
10	Насос контура отопления	*
13	Обратный клапан	*
14	Термостат ограничения макс. температуры в контуре теплого пола	27 91 905
16	Вертикальный бойлер типа SE и SEM	см. прайс-лист
17	Электронный датчик температуры бойлера	88 52 817
18	Цифр. устройство регулирования DWTK для управления каскадом или систем с гидр. разделителем	86 00 997
21	Обратный клапан	20 11 228
22	Распределительный коллектор 2 контура 3 контура	20 12 066 20 12 067
23	Соединение для гидравлического разделителя для систем с расходом до 4,5 м³/час Соединение для гидравлического разделителя для систем с расходом до 10 м³/час	20 11 332 *

* обеспечивает заказчик

Пример системы отопления № 9

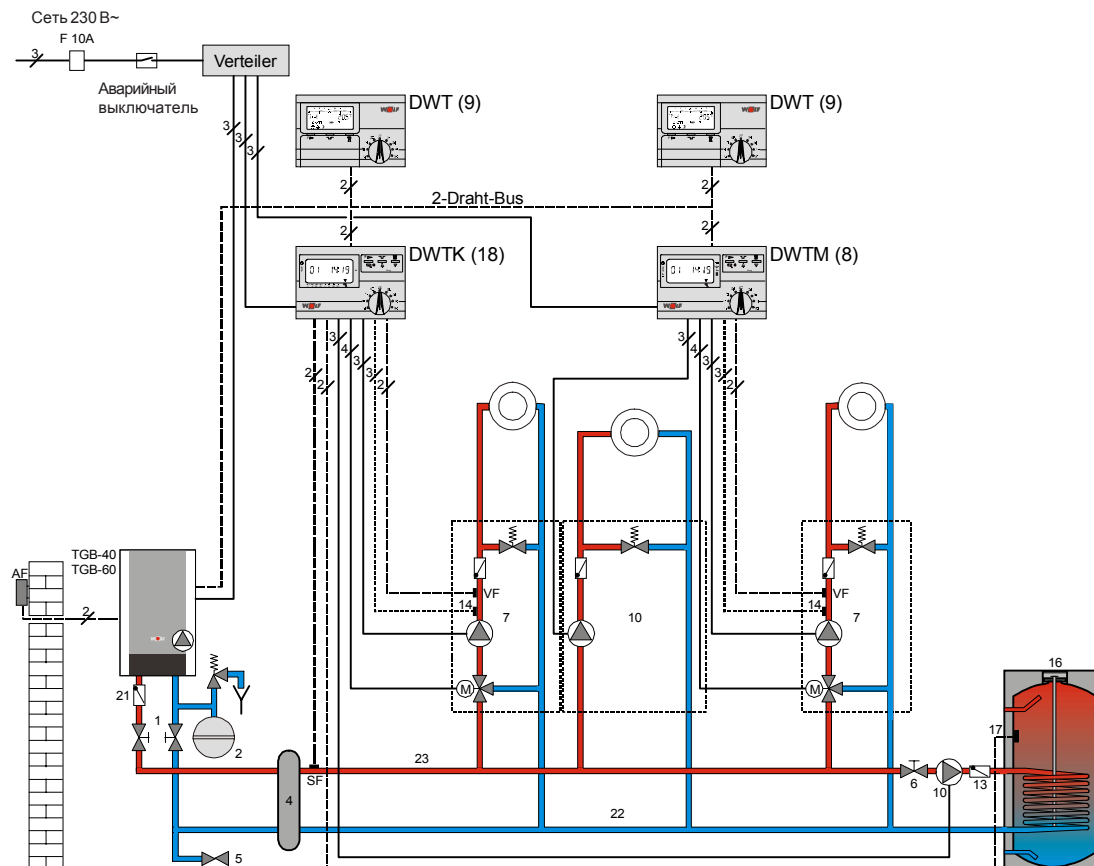
Насос котла обеспечивает необходимый расход воды во вторичных контурах с помощью гидравлического разделителя. Устройство регулирования DWTM обеспечивает управление температурой в общей подающей линии (за гидравлическим разделителем).

Расход воды: Расход воды в котловом контуре определяется дроссельной шайбой, входящей в комплект поставки. У TGB-40 он составляет ок. 1900 л/час, а у TGB-60 ок. 2300 л/час. Расход воды во вторичных контурах определяется выбранным гидравлическим разделителем.

Указания по проектированию

Пример системы системы отопления № 10

2 смесительных контура, 1 контур радиаторов, 1 контур ГВС с насосом загрузки бойлера



Поз.	Наименование	№ арт.
1	Комплект подключения контура отопления	20 11 245
2	Мембранный расширительный бак: 25 л. 35 л. 50 л. 80 л.	24 00 450 24 00 455 24 00 458 24 00 462
4	Гидравлический разделитель для систем с расходом до 4500 л/час Гидравлический разделитель для систем с расходом до 10 м³/час	20 11 333 20 11 334
5	Кран для заполнения и слива воды из котла 1/2" и переходное соединение 1" x 1/2"	88 15 351
6	Дроссельные вентили	*
7	Группа быстрого монтажа (смесительный контур)	DN 25 с насосом UPS 25-60 20 12 054 DN 25 с насосом Alpha 25-60 20 12 056 DN 25 с насосом Alpha 32-60 20 12 057
8	Цифровое устройство регулирования DWTM для управления смесительным контуром	27 33 065
9	Устройство дистанционного управления DWT	27 33 064
10	Группа быстрого монтажа (контур отопления)	DN 25 с насосом UPS 25-60 20 12 050 DN 25 с насосом Alpha 25-60 20 12 052 DN 25 с насосом Alpha 32-60 20 12 053
13	Обратный клапан	*
14	Термостат ограничения макс. температуры в контуре теплого пола	27 91 905
16	Вертикальный бойлер типа SE и SEM	см. прайс-лист
17	Электронный датчик температуры бойлера	88 52 817
18	Цифр. устройство регулирования DWTK для управления каскадом или систем с гидр. разделителем	86 00 997
21	Обратный клапан	20 11 228
22	Распределительный коллектор	2 контура 20 12 066 3 контура 20 12 067
23	Соединение для гидравлического разделителя для систем с расходом до 4,5 м³/час Соединение для гидравлического разделителя для систем с расходом до 10 м³/час	20 11 332 *

* обеспечивает заказчик

Пример системы отопления № 10

Насос котла обеспечивает необходимый расход воды во вторичных контурах с помощью гидравлического разделителя. Устройство регулирования DWTM обеспечивает управление температурой в общей подающей линии (за гидравлическим разделителем).

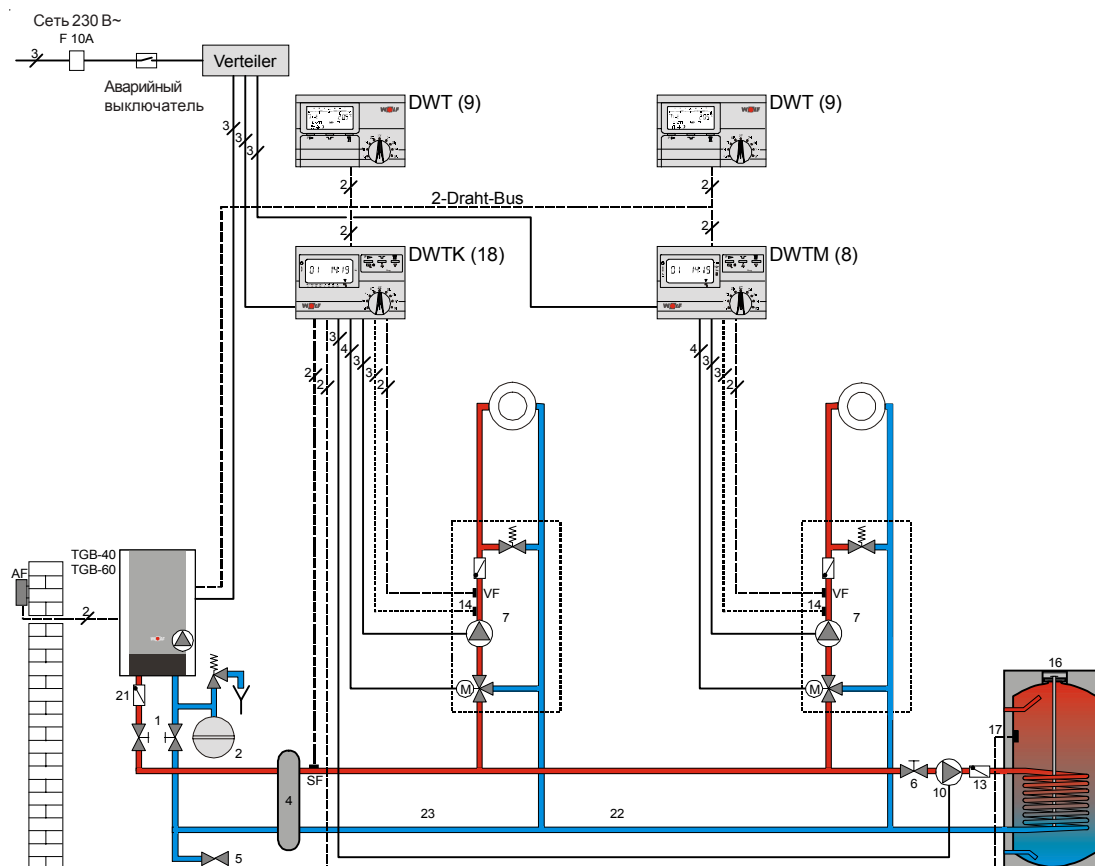
Расход воды: Расход воды в котловом контуре определяется дроссельной шайбой, входящей в комплект поставки. У TGB-40 он составляет ок. 1900 л/час, а у TGB-60 ок. 2300 л/час. Расход воды во вторичных контурах определяется выбранным гидравлическим разделителем.

Опубликовано TopClimat

Указания по проектированию

Пример системы системы отопления № 11

2 смесительных контура, 1 контур радиаторов, 1 контур ГВС с насосом загрузки бойлера



Поз.	Наименование	№ арт.
1	Комплект подключения контура отопления	20 11 245
2	Мембранный расширительный бак: 25 л. 35 л. 50 л. 80 л.	24 00 450 24 00 455 24 00 458 24 00 462
4	Гидравлический разделитель для систем с расходом до 4500 л/час Гидравлический разделитель для систем с расходом до 10 м³/час	20 11 333 20 11 334
5	Кран для заполнения и слива воды из котла 1/2" и переходное соединение 1" x 1/2"	88 15 351
6	Дроссельные вентили	*
7	Группа быстрого монтажа (смесительный контур) DN 25 с насосом UPS 25-60 DN 25 с насосом Alpha 25-60 DN 25 с насосом Alpha 32-60	20 12 054 20 12 056 20 12 057
8	Цифровое устройство регулирования DWTM для управления смесительным контуром	27 33 065
9	Устройство дистанционного управления DWT	27 33 064
10	Группа быстрого монтажа (контур отопления) DN 25 с насосом UPS 25-60 DN 25 с насосом Alpha 25-60 DN 25 с насосом Alpha 32-60	20 12 050 20 120 52 20 12 053
13	Обратный клапан	*
14	Термостат ограничения макс. температуры в контуре теплого пола	27 91 905
16	Вертикальный бойлер типа SE и SEM	см. прайс-лист
17	Электронный датчик температуры бойлера	88 52 817
18	Цифр. устройство регулирования DWTK для управления каскадом или систем с гидр. разделителем	86 00 997
21	Обратный клапан	20 11 228
22	Распределительный коллектор 2 контура 3 контура	20 12 066 20 12 067
23	Соединение для гидравлического разделителя для систем с расходом до 4,5 м³/час Соединение для гидравлического разделителя для систем с расходом до 10 м³/час	20 11 332 *

* обеспечивает заказчик

Пример системы отопления № 11

Насос котла обеспечивает необходимый расход воды во вторичных контурах с помощью гидравлического разделителя. Устройство регулирования DWTM обеспечивает управление температурой в общей подающей линии (за гидравлическим разделителем).

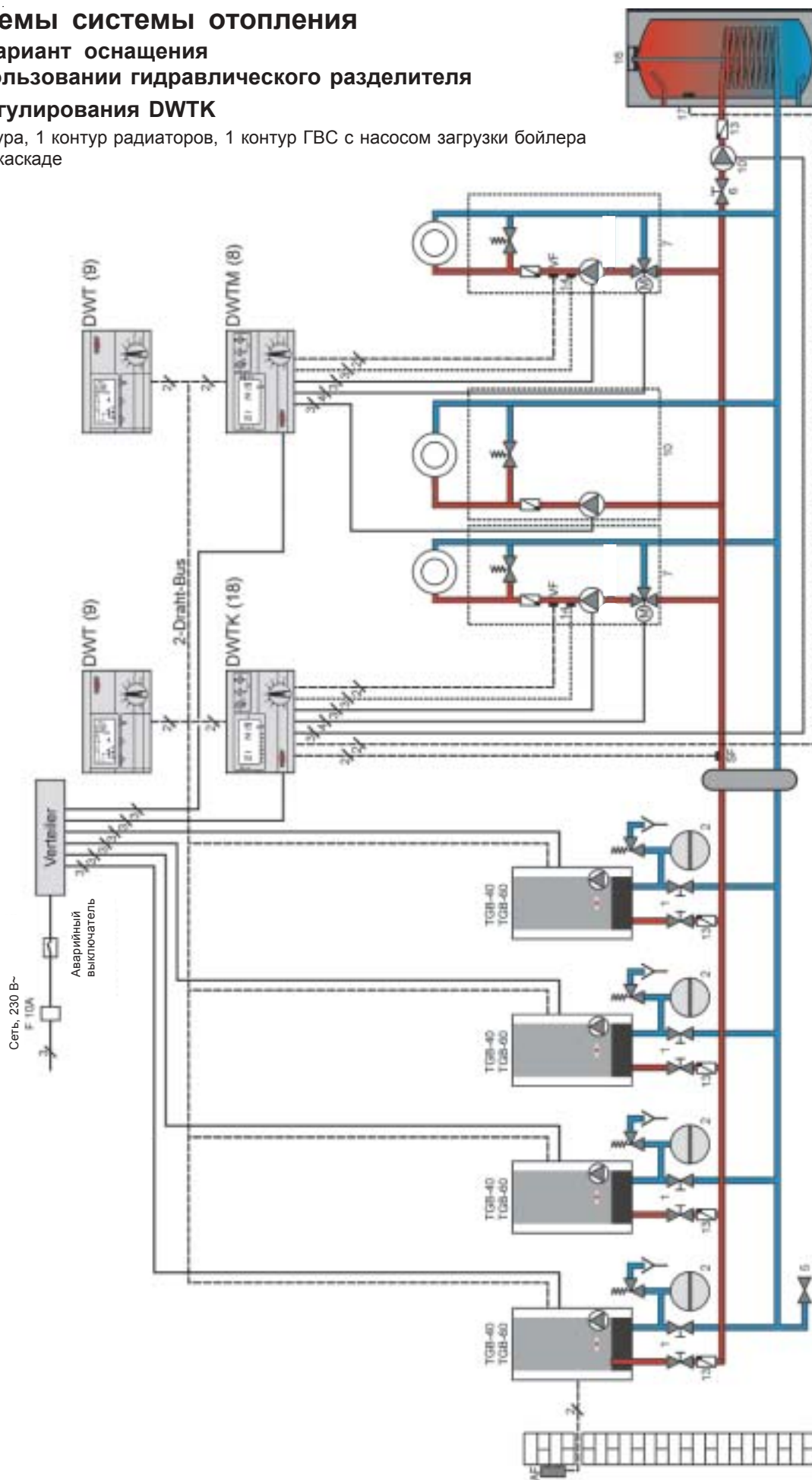
Расход воды: расход воды в котловом контуре определяется дроссельной шайбой, входящей в комплект поставки. У TGB-40 он составляет ок. 1900 л/час, а у TGB-60 ок. 2300 л/час. Расход воды во вторичных контурах определяется выбранным гидравлическим разделителем.

Указания по проектированию

Пример системы системы отопления

Каскад, макс. вариант оснащения
только при использовании гидравлического разделителя
и устройства регулирования DWTK

2 смесительных контура, 1 контур радиаторов, 1 контур ГВС с насосом загрузки бойлера
и до макс. 4 котлов в каскаде



Указания по проектированию

Поз.	Наименование	№ арт.	
1	Комплект подключения контура отопления	20 11 245	
2	Мембранный расширительный бак: 25 л. 35 л. 50 л. 80 л.	24 00 450 24 00 455 24 00 458 24 00 462	
4	Гидравлический разделитель для систем с расходом до 4, 5 м ³ /час Гидравлический разделитель для систем с расходом до 10 м ³ /час	20 11 333 20 11 334	
5	Кран для заполнения и слива воды из котла 1/2" и переходное соединение 1" x 1/2"	88 15 351	
6	Дроссельные вентили	*	
7	Группа быстрого монтажа (смесительный контур)	DN 25 с насосом UPS 25-60 DN 25 с насосом Alpha 25-60 DN 25 с насосом Alpha 32-60	20 12 054 20 12 056 20 12 057
8	Цифровое устройство регулирования DWTM для управления смесительным контуром	27 33 065	
9	Устройство дистанционного управления DWT	27 33 064	
10	Группа быстрого монтажа (контур отопления)	DN 25 с насосом UPS 25-60 DN 25 с насосом Alpha 25-60 DN 25 с насосом Alpha 32-60	20 12 050 20 120 52 20 12 053
13	Обратный клапан	20 11 228	
14	Термостат ограничения макс. температуры в контуре теплого пола	27 91 905	
16	Вертикальный бойлер типа SE и SEM	см. прайс-лист	
17	Электронный датчик температуры бойлера	88 52 817	
18	Цифр. устройство регулирования DWTK для управления каскадом или систем с гидр. разделителем	86 00 997	
22	Распределительный коллектор 2 контура 3 контура	20 12 066 20 12 067	
23	Соединение для гидравлического разделителя для систем с расходом до 4,5 м ³ /час Соединение для гидравлического разделителя для систем с расходом до 10 м ³ /час	20 11 332 *	

* обеспечивает заказчик

Пример системы отопления № 12

Насос котла обеспечивает необходимый расход воды во вторичных контурах с помощью гидравлического разделителя. Устройство регулирования DWTM обеспечивает управление температурой в общей подающей линии (за гидравлическим разделителем).

Расход воды: Расход воды в котловом контуре определяется дроссельной шайбой, входящей в комплект поставки. У TGB-40 он составляет ок.1900л/час, а у TGB-60 ок. 2300 л/час. Расход воды во вторичных контурах определяется выбранным гидравлическим разделителем.

Указания по проектированию

Информация по принадлежностям

Комплект подключения (контур отопления)

(№ арт. 20 11 245)

в комплекте:

2 x сервисных крана 1"

2 x крана для заполнения и слива воды 1/2"

1 x предохранительный клапан 3/4"

1 x подключение для расшир. бака 3/4" IG

2 x накидные гайки 1 1/4"

Фильтр-грязевик (обеспечивает заказчик)

Для защиты котла и насоса от грубых загрязнений или отложений из системы отопления, необходимо установить фильтр-грязевик на обратной линии, перед котлом. Рекомендуется использовать обычный фильтр, с шириной ячейки 0,6 мм и 100 ячеек/см².

Шламоотделитель (обеспечивает заказчик)

В старых системах отопления, а также в системах отопления с использованием большого количества металла, необходимо установить шламоотделитель в обратную линию, перед котлом.

Пример: фирма Spirovent

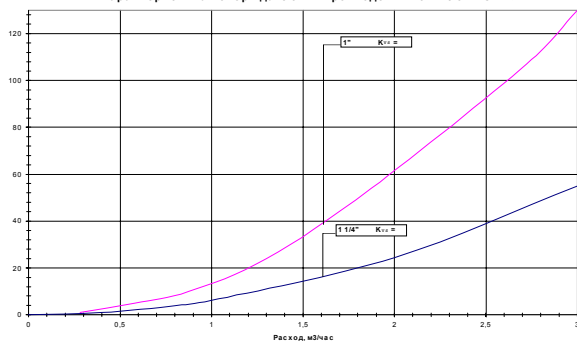
3-ходовой вентиль DN 25 (№ арт. 86 02 187)

DN 32 (№ арт. 20 11 195)

Полностью готовый к подключению 3-ходовой вентиль. Управление открытием и закрытием вентиля осуществляется с устройства регулирования.

Подбор вентиля осуществляется расчетным способом, с учетом потери давления (см. диаграмму). Рекомендуется использовать для TGB-40 вентиль 1" AG, а для TGB-60 вентиль 1 1/4" IG.

Характеристика потери давления трехходовых вентилях TGB-4i

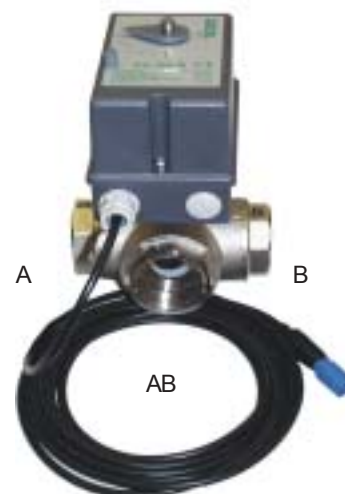
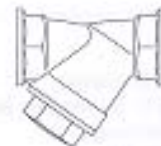


Расчет потери давления:

$$\Delta p_v = \left(\frac{v}{k_v} \right)^2$$

$$\Delta p_v, \text{ бар}$$

$$V_{1kvs}, \text{ м}^3/\text{час}$$



Пример:

Найти: Потеря давления вентиля DN 2 при $V_{\text{системы}} = 2700 \text{ л/час}$.

$$\text{Решение.: } \left(\frac{\Delta p_v}{12,8} \right)^2 = 2,7$$

$$\Delta p_v = 0,0445 \text{ бар} \rightarrow 44,5 \text{ мбар}$$

Указания по проектированию

Обратный клапан DN25

(№ арт. 20 11 228)

Давление открытия обратного клапана составляет 25 мбар.

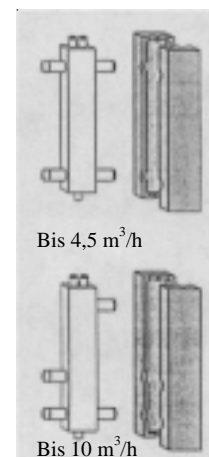
$\Delta p = 46$ мбар при 2200 л/час

$\Delta p = 50$ мбар при 2600 л/час



Гидравл. разделитель до 4,5 м³/час(№ арт. 20 11 333)
до 10 м³/час(№ арт. 20 11 334)

Включает	HW до 4,5 м³/час	HW до 10 м³/час
прямоугольный профиль	80 x 120	140 x 140
подключения	1 1/2"	2"
изоляция	съемная	
ручной воздушник	x	x
кран KFE	x	x
погружная гильза	x	x
уплотнение	4 шт.	
переходное резьбовое соединение	нет	4 шт. (2" / 1 1/2")
Кронштейн для крепления	x	x



Расчет гидравлического разделителя осуществляется с учетом макс. расхода, без 3-х ходового смесителя:

$$V = \frac{Q_{NL}}{1,163 \times \Delta T}$$

При использовании 3-х ходового вентиля после разделителя снижается расход. При точном расчете можно определить объем.

Использовать гидравлический разделитель следует только в комбинации с устройством регулирования DWTK.

Переходное резьбовое соединение 1 1/2" (№ арт. 20 12 074)

Для перехода от гидравлич. разделителя 4,5 м³/час к трубопроводам системы, в комплекте 2 уплотнения

Соединение для гидравлического разделителя HW 4,5 м³/час (№ арт. 20 12 332)

Соединение между гидравлическим разделителем 4,5 м³/час и распределительным коллектором. Включает: 2 трубы с изоляцией, с накидными гайками 1 1/2" и 4 уплотнениями.

Распределительный коллектор

2 контура (№ арт. 20 12 066)

3 контура(№ арт. 20 12 067)

Для групп быстрого монтажа DN 25, DN 32.

Подключения 1 1/2" оснащены уплотнениями.

Распределитель разрешается использовать в системах отопления с расходом воды до 4,5 м³/час.

$K_{vs} = 12,5$ м³/час

$\Delta p = 130$ мбар при 4,5 м³/час

$\Delta p = 40$ мбар при 2,5 м³/час



Указания по проектированию

Группы быстрого монтажа для контура отопления и смесительного контура

Указание:

Использовать группы следует только в комбинации с гидравлически разделителем и устройством регулирования DWTK!



Комплектация групп быстрого монтажа:

Комплектуемые	Смесительный контур			Контур отопления		
	DN 25	DN 32	DN 32	DN 25	Alpha	Alpha
Насос:	UPS	Alpha	Alpha	UPS	Alpha	Alpha
Длина кабеля 4 м	25-60	25-60	32-60	25-60	25-60	32-60
№ арт.	20 12 054	20 12 056	20 12 057	20 12 050	2012 052	20 12 053
Смеситель + привод длина кабеля 4 м регулируемый Bypass	x	x		-		-
Мультифункциональная запорная арматура интегрированный термометр обратный клапан (регулируемый)	2 x					
Перепускной клапан только у насосов UPS	x					
Подключения сверху 1" IG 1 1/2" с накидной гайкой	x	-	x		-	
1 1/2" IG 2" с накидной гайкой	-	x	-		x	
Теплоизоляция	x					

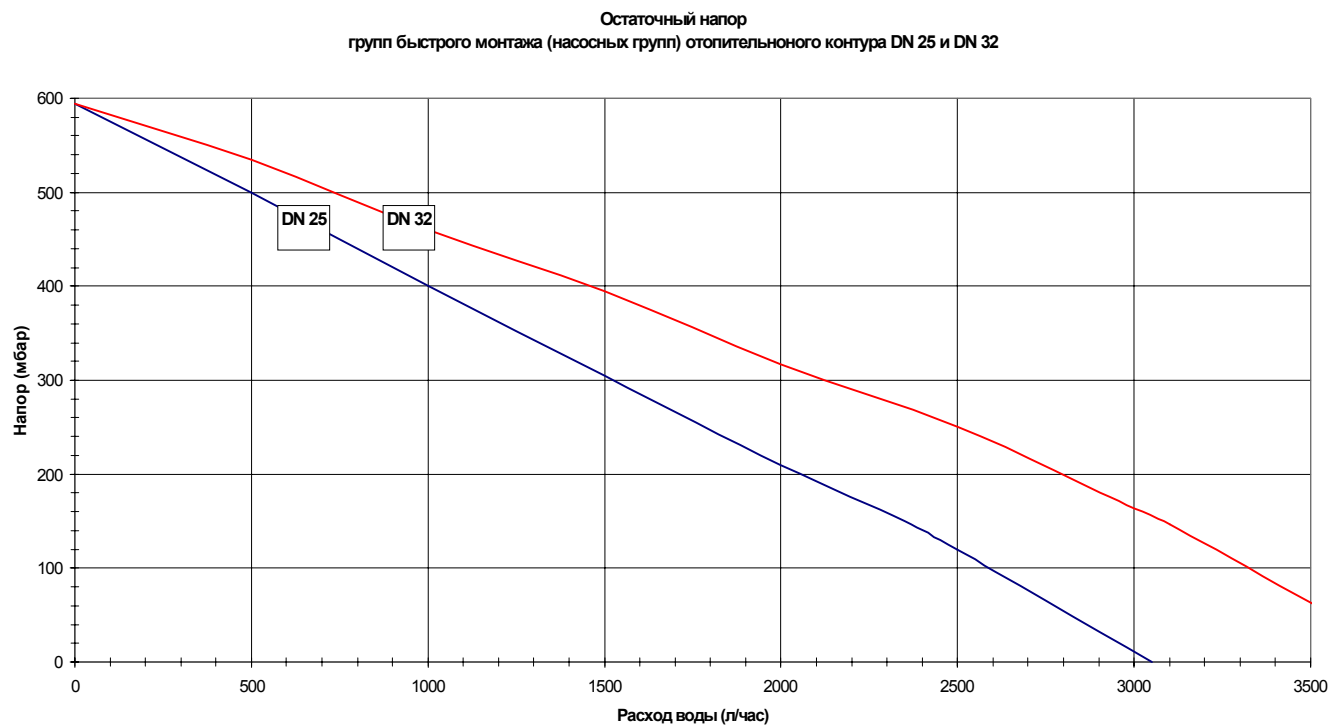
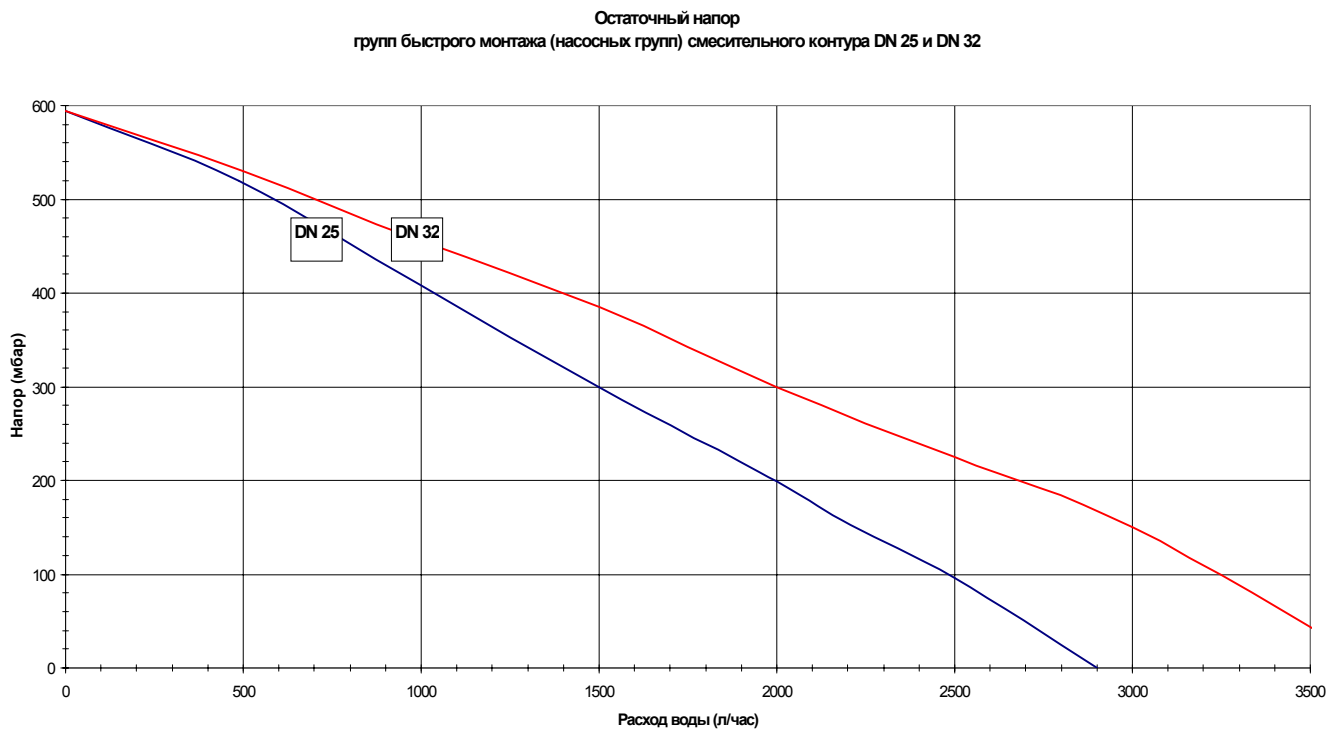
Запорное устройство для насоса DN 25 (№ арт. 20 12 058)
DN 32 (№ арт. 20 12 062)



Для групп быстрого монтажа контура отопления и смесительного контура. Для перекрытия насоса в случае необходимости замены.

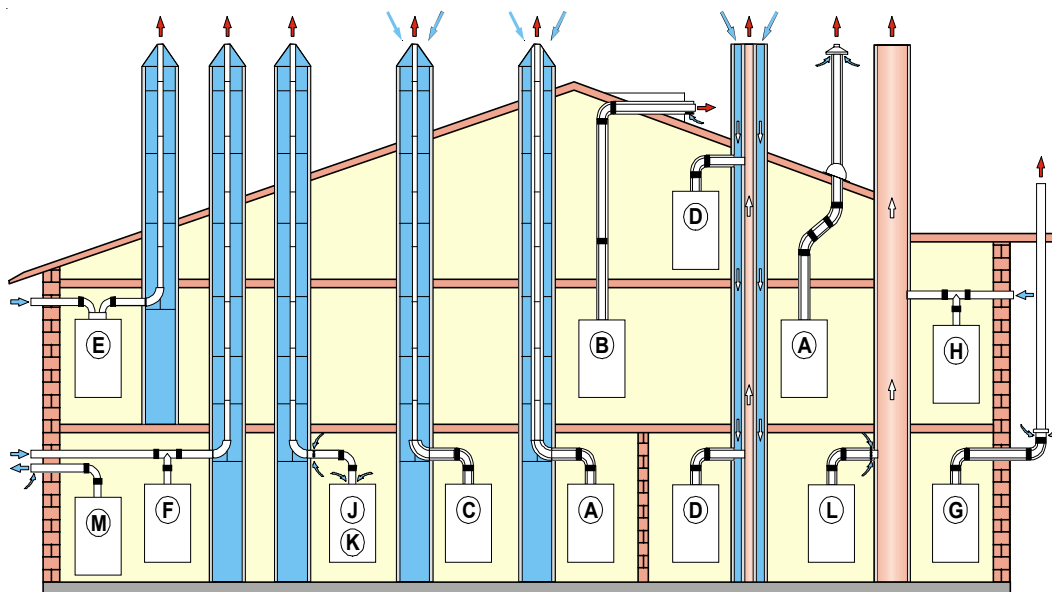
Указания по проектированию

Остаточный напор групп быстрого монтажа (насосных групп):



Указания по проектированию

Воздуховоды и дымоходы для газовых настенных конденсационных котлов TGB-40/60



Варианты исполнения TGB-40, TGB-60			Макс. длина* [м]	
			TGB-40	TGB-60
A	C 33 x	Вертик. проход через кровлю ("труба в трубе") (для наклонной или плоской крыши), вертик. дымовая труба (с воздуховодом и дымоходом "труба в трубе") для монтажа в шахте, система труб DN 80/125 (подача воздуха для горения из атмосферы)	22 м	13 м
B	C 33 x	Горизонтальный проход через наклонную крышу система "труба в трубе" DN 80/125 (подача воздуха для горения из атмосферы)	10 м	–
C	C 33 x	Дымоход для монтажа в шахте жесткий/гибкий с горизонтальным участком подключения ("труба в трубе") (подача воздуха для горения из атмосферы)	DN 80 22 м DN 100 30 м	15 м 22 м
D	C 43 x	Подключение к влагостойкой дымовой трубе с воздухоподающим и дымоотводящим каналом; макс. длина трубы от отвода котла до подключения - 2 м (подача воздуха для горения из атмосферы)	Расчет согласно DIN 4705 (произв. дым. трубы)	
E	C 53	Подключение к дымоходу в шахте и воздуховоду через наружную стену (подача воздуха для горения из атмосферы)	DN 80 30 м DN 100 35 м	20 м 28 м
F	C 83 x	Подключение к дымоходу в шахте и воздуховоду через наружную стену (подача воздуха для горения из атмосферы)	DN 80 30 м DN 100 35 м	20 м 28 м
G	C 53 x	Подключение к дымоходу по фасаду (подача воздуха для горения из атмосферы)	DN 80 22 м	15 м
H	C 83 x	Подключение "труба в трубе" к влагостойкой дымовой трубе и воздух для горения через наружную стену (подача воздуха для горения из атмосферы)	Расчет согласно DIN 4705 (производителя шахты)	
J	B 23	Дымоход в шахте, а воздух для горения засасывается непосредственно над котлом (подача воздуха для горения из помещения)	DN 80 30 м DN 100 35 м	20 м 28 м
K	B 33	Дымоход в шахте с горизонтальным участком подключения ("труба в трубе") (подача воздуха для горения из помещения)	DN 80 30 м DN 100 35 м	20 м 28 м
L	B 33	Подключение к влагостойкой дымовой трубе, с горизонтальным участком подключения ("труба в трубе") (подача воздуха для горения из помещения)	Расчет согласно DIN 4705 (производителя шахты)	
M	C13x	Подключение дымовой трубы через наружную стену, подача воздуха для горения из помещения		

* Напор вентилятора: TGB-40 130 Па, TGB-60 185 Па.

Указание: Системы C 33 x, C 53 x и C 83 x предназначены также для установки в гаражах.

Подключение дымовых труб с учетом приведенных примеров выполнить в соответствии с местными предписаниями. Вопросы, особенно по установке ревизионных отверстий на дымовых трубах и вентиляционных отверстиях (**необходима вентиляция при мощности котла более 50 кВт**), выяснить в уполномоченном органе по надзору за состоянием дымовых труб.

Для дымовых труб (с воздуховодом и дымоходом "труба в трубе") и дымоходов разрешается использовать только оригинальные части Wolf.

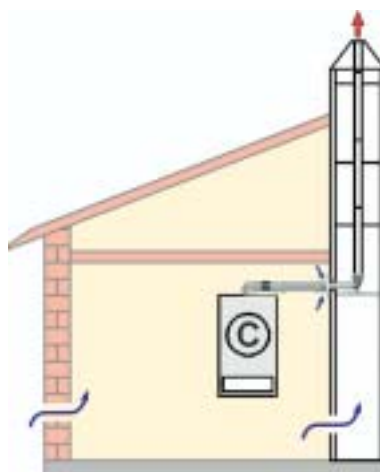
Указания по проектированию

Мин. размеры шахты

TGB-40/60 Дымовая труба С

Мин. размер шахты

круглая, Ø	квадратная □
150 см	130 см
160 см	150 см



Гибкая дымовая труба С

Мин. размер шахты

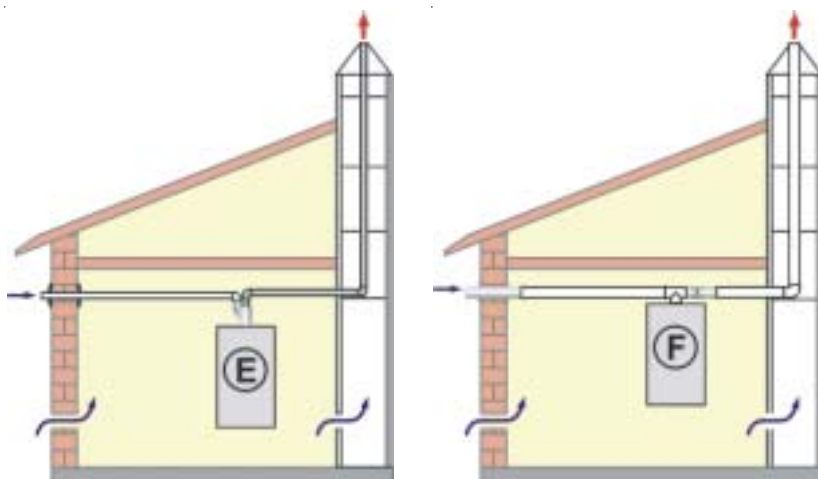
круглая, Ø	квадратная □
150 см	130 см



TGB-40/60 Дымовая труба Е и F

Мин. размер шахты

круглая, Ø	квадратная □
150 см	130 см
160 см	150 см



Указания по проектированию

Подключение к воздуховоду и дымоходу

Монтаж дымовых труб (см. варианты подключения дымовых труб) выполнить в соответствии с местными предписаниями. Вопросы по подключению, особенно по монтажу ревизионных и вентиляционных отверстий, уточнить в местном органе по надзору за состоянием дымовых труб.



При низких наружных температурах водяной пар, содержащийся в отходящих газах, может конденсироваться на воздуховоде/дымоходе и образовывать лед. **Этот лед при скатывании с крыши может стать причиной травмирования людей или повреждения предметов.** При принятии дополнительных мер (например при установке специального снегоуловителя) можно предотвратить скатывание льда с крыши.



Прокладку дымовых труб ("труба в трубе") через этажи выполнить в шахтном стволе огнестойкостью мин. 90 мин., а в жилых зданиях небольшой высоты - в шахтном стволе с огнестойкостью мин. 30 мин. Несоблюдение данного указания может привести к опасности возгорания.



На газовые комбинированные котлы с дымовой трубой ("труба в трубе") через крышу, у которых над потолком находится только конструкция крыши, распространяется следующее:

Если к материалу кровли **предъявляются** особые требования по огнестойкости, на воздуховод и дымоход (между верхней кромкой потолка и материалом кровли) необходимо установить дополнительную обшивку из негорючего материала соответствующей степени огнестойкости. В противном случае существует опасность возгорания.



Если к материалу кровли **не предъявляются** особые требования по огнестойкости, воздуховод и дымоход (между верхней кромкой потолка и материалом кровли) необходимо проложить в стволе из негорючего, сохраняющего форму, материала или в защитной металлической трубе (механическая защита). При игнорировании перечисленных мер предосторожности существует опасность возгорания.

При монтаже дымовых труб следует соблюдать предписания DVGW/TRGI 86/96.



Запрещается проводить дымовые трубы ("труба в трубе") через помещения без использования защитного ствола, поскольку существует опасность возгорания и не обеспечивается защита трубы от механического повреждения.

Внимание

Запрещается забирать воздух для горения из шахты, к которой ранее подключались жидкотопливный или твердотопливный котлы.

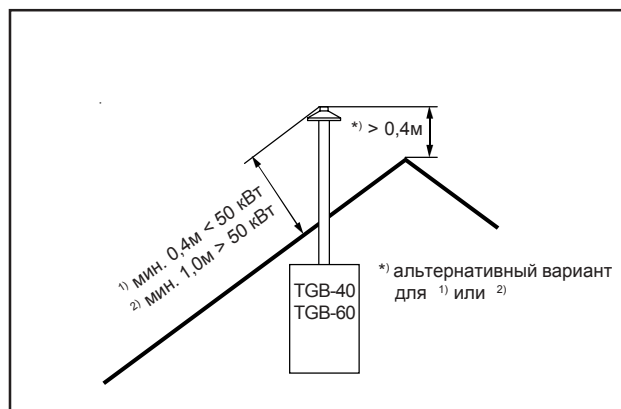
Указания по проектированию

Подключение к воздуховоду/дымоходу

При ном. тепловой мощности до 50 кВт дымоход должен быть удален от поверхности крыши мин. на 0,4 м

При ном. тепловой мощности котла более 50 кВт дымоход должен выступать за конек крыши на 0,4 м или быть удален от поверхности крыши мин. на 1 м.

Дымоход должен выступать мин. на 1 м или находиться на расстоянии мин. 1,5 м от накрывных надстроек, проемов, ведущих в помещения и незащищенных конструкций, искл. крышу.



Необходимо обеспечить возможность проверки свободного сечения дымоходов. Часть дымохода, расположенную в помещении, где установлен котел, необходимо оснастить ревизионным отверстием, при согласовании с местным органом по надзору за состоянием дымовых труб.

Соединения на дымоходе выполняются с помощью муфт и уплотнителей. Муфты необходимо установить против направления стекания конденсата.

Установить воздуховод/дымоход с наклоном 3% к газовому настенному конденсационному котлу.

При монтаже соединений следует использовать соответствующее вещества для смазки, например мыльный раствор.

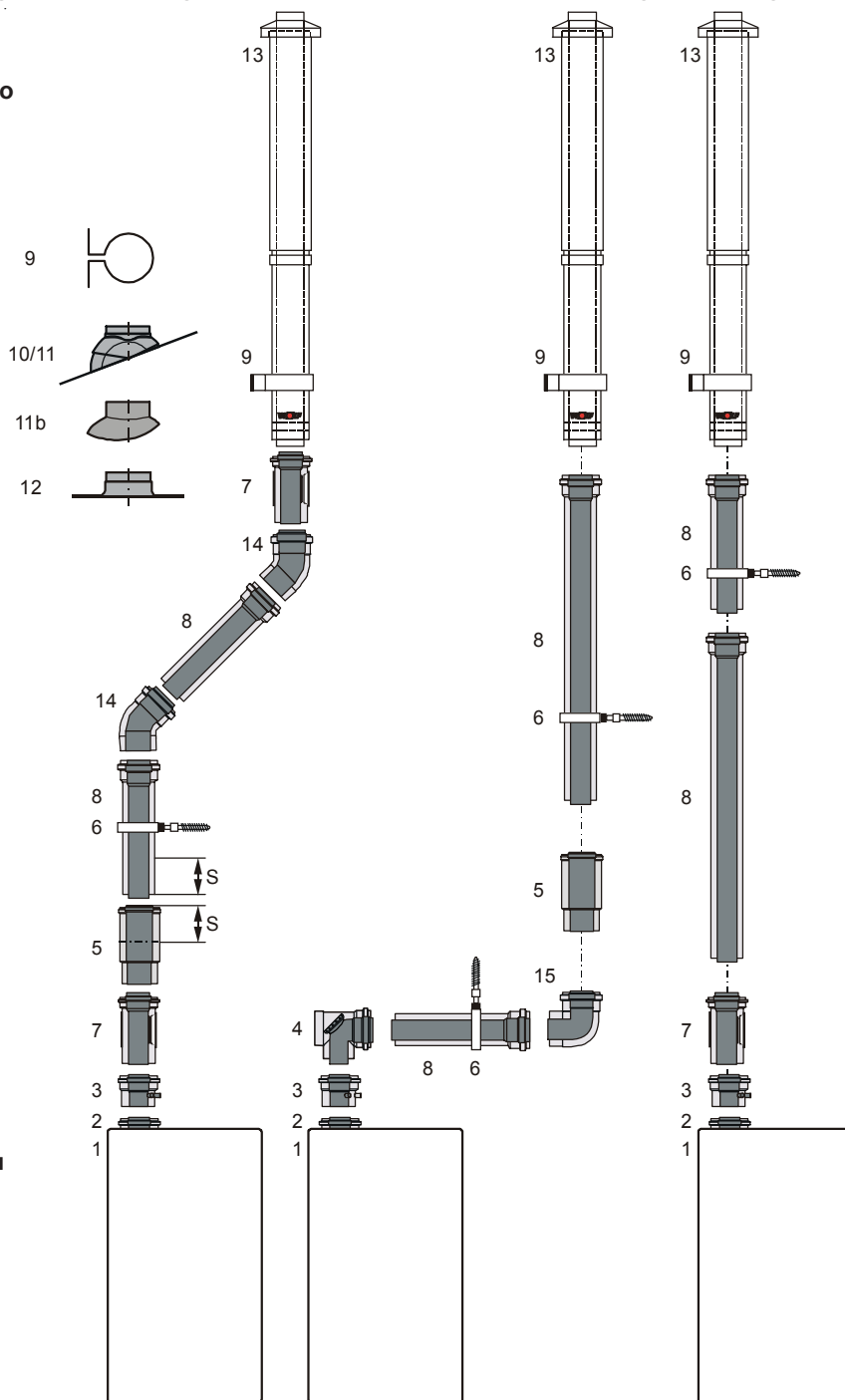
Внимание Несоблюдение указаний может привести к возникновению функциональных повреждений (например от коррозии).

Внимание После укорачивания трубы для отвода отходящих газов, необходимо выполнить тщательную разделку кромок, чтобы обеспечить герметичное соединение. Проследить за правильностью посадки уплотнителей. Перед монтажом удалить все возможные загрязнения. Запрещается устанавливать поврежденные части оборудования.

Указания по проектированию

Вертикальные дымовые трубы (с воздуховодом и дымоходом "труба в трубе")

- 1 Газовый настенный конденсационный котел
- 2 Подключение газового настенного конденсационного котла DN125 / DN80
- 3 Адаптер для подключения с измерительными штуцерами для воздуха и отходящих газов
- 4 Отвод (колено) 87° (с ревизионным отверстием)
- 5 Разделительное устройство (передвижная втулка) устанавливается для облегчения демонтажа
- 6 Хомут DN125
- 7 Прямой участок дымовой трубы с ревизионным отверстием (длина 250 мм)
- 8 Прямой участок дымовой трубы DN 125/80
500 мм
1000 мм
1500 мм
2000 мм
- 9 Крепежная скоба DN125 для ввода через крышу
- 10 Универсальный воротник 25-45°
- 11 Кровельная плита 25-45°
- 11b Адаптер 20-50°
- 12 Колпак для плоской крыши
- 13 Вертикальная дымовая труба (проход через кровлю) для плоской или наклонной крыши
L=1250мм
L=1850 мм
- 14 Отвод (колено) 45° DN 125/80
- 15 Отвод (колено) 90° DN 125/80
- 15a Отвод (колено) 90° для монтажа в шахте DN 125/80
- 15b Опорное колено фасад F 87° воздуховод имеет гладкие концы с обеих сторон DN 125/80
- 15c Воздухозаборник по фасаду F DN 125/80
- 15d Прямой участок дымовой трубы по фасаду F DN 125/80
- 15e Мундштук по фасаду F 1200мм с защитным кожухом
- 16 Розетка на внутреннюю стену
- 17 Горизонтальная дымовая труба с защитой от ветра
- 18 Розетка для наружной стены
- 19 Подключение для дымовой трубы с воздуховодом и дымоходом длина 962 мм
- 20 Подключение к дымовой трубе В33 длина 250 мм; с вентиляц. щелями
- 21 Опорное колено 90°, DN80 для подключения к дымоходу в шахте
- 22 Опорная планка

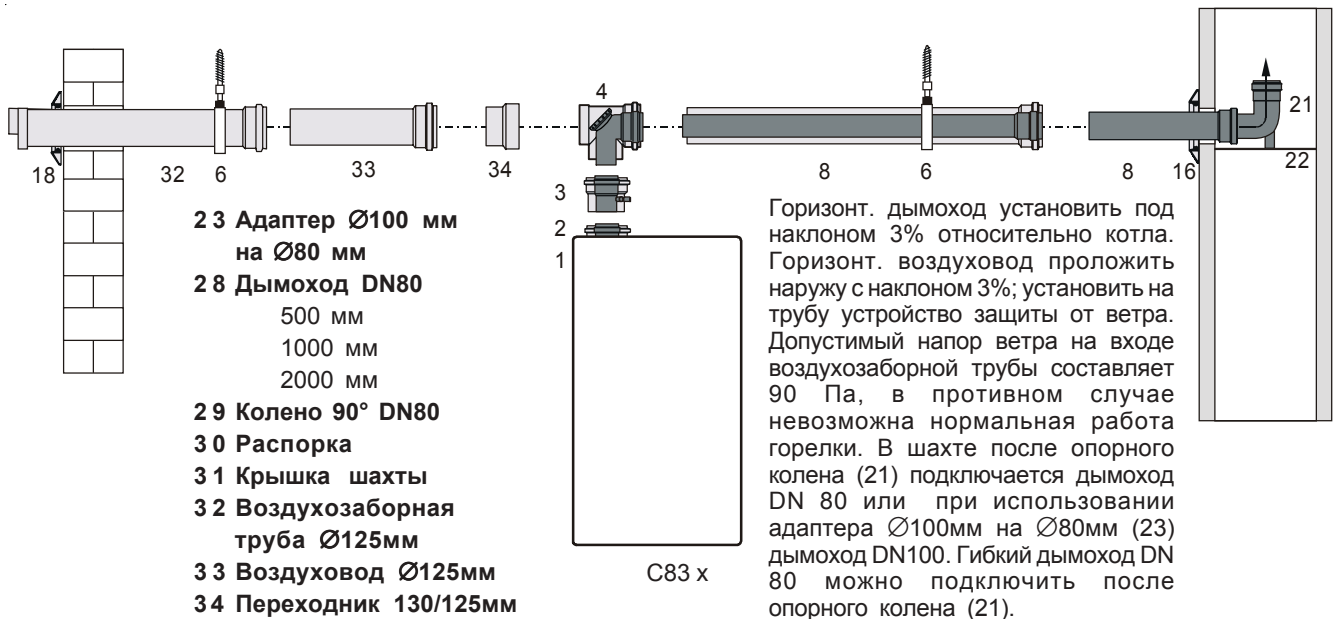
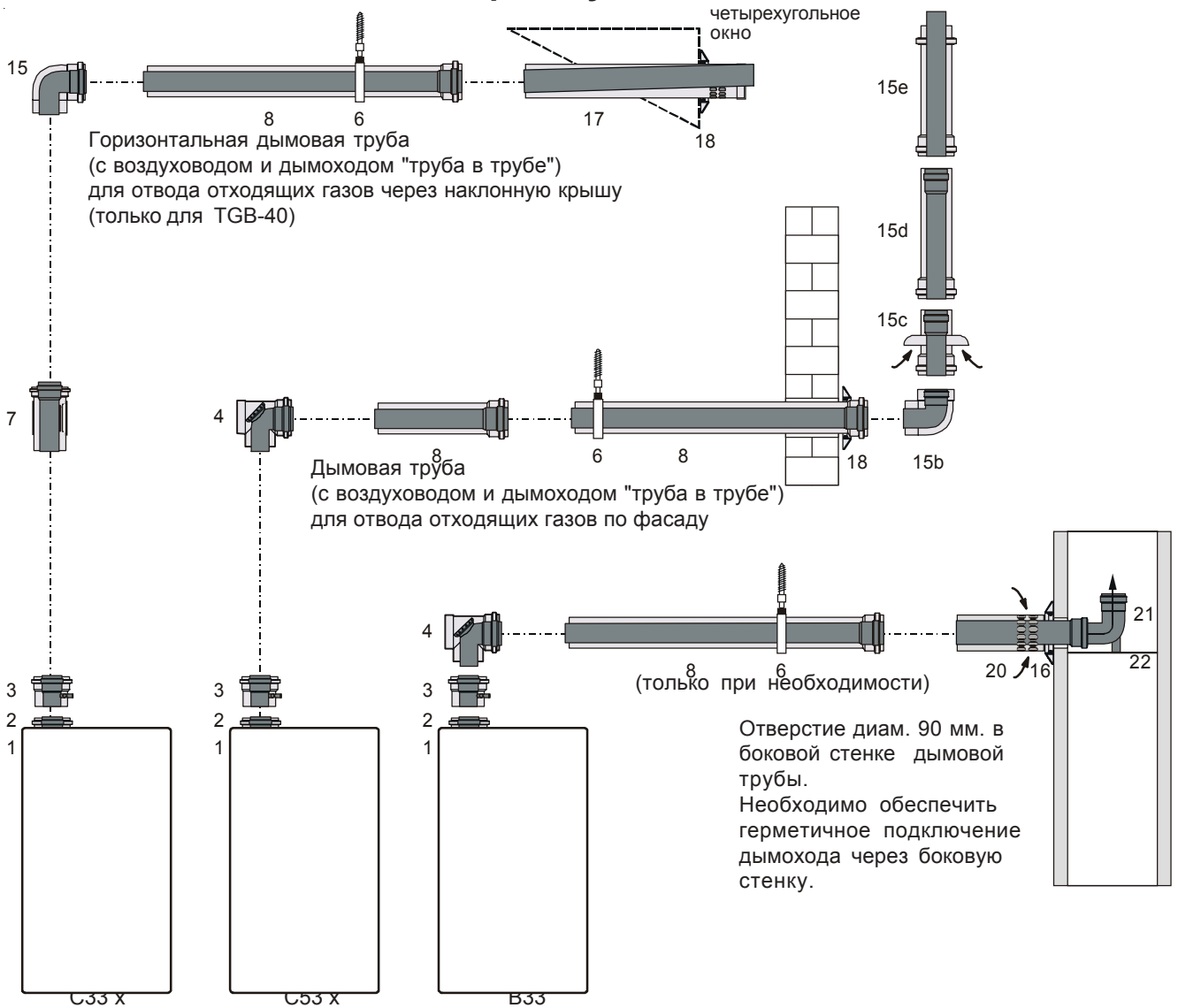


С33х: Газовые настенные конденсационные котлы с вертикальными дымовыми трубами (с воздуховодом и дымоходом "труба в трубе") над крышей.

Указания: При монтаже разделительное устройство (5) задвинуть до упора в муфту. Затем прямой участок дымовой трубы (8) 50мм (размер "S") вставить в муфту разделительного устройства и зафиксировать в этом положении с помощью хомута (6) DN125 или со стороны воздуховода защитным винтом. Для обеспечения более легкого монтажа рекомендуется смазать концы труб и уплотнители смазкой. Перед монтажом необходимо согласовать применение трубы с ревизионным отверстием (4) (7) с местным органом по надзору за состоянием дымовых труб. Адаптер подключения (3) необходимо использовать всегда!

Указания по проектированию

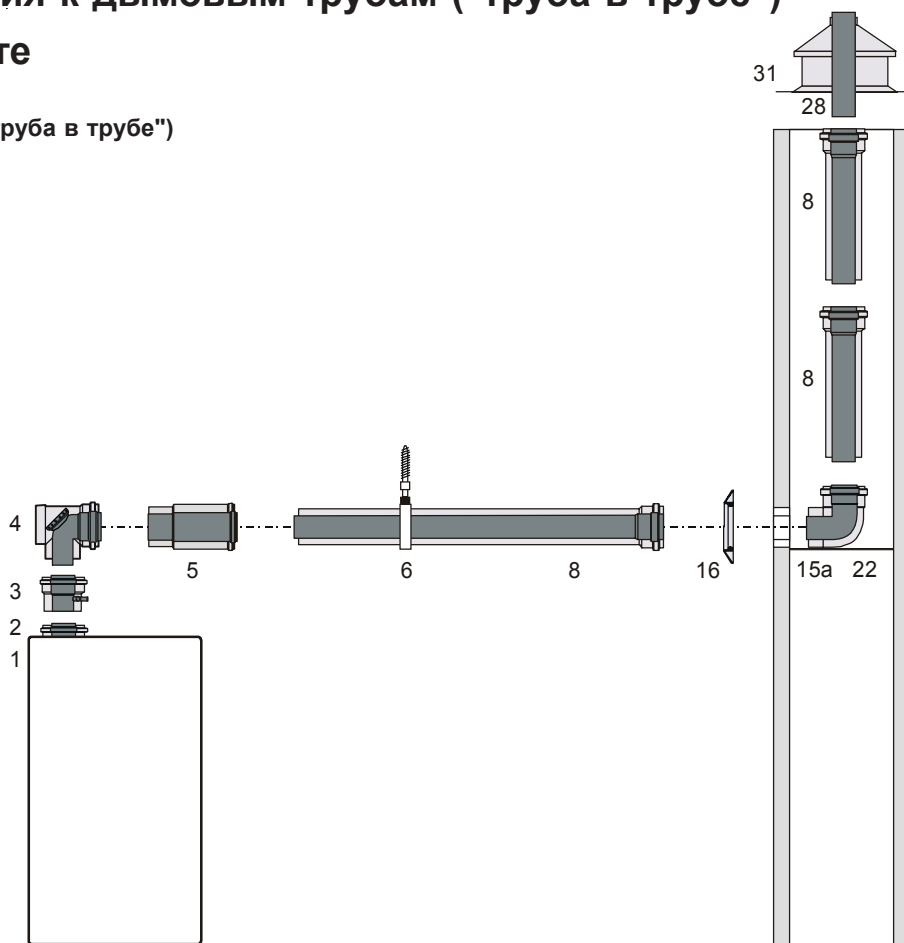
Горизонтальные дымовые трубы (с воздухопроводом и дымоходом "труба в трубе") типа С33х, С53х и В33 отвод отходящих газов по фасаду



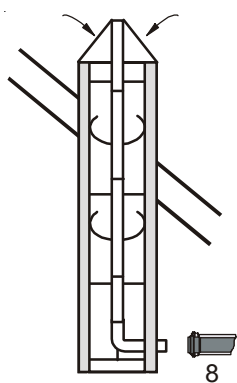
Указания по проектированию

Примеры подключения к дымовым трубам ("труба в трубе") при монтаже в шахте

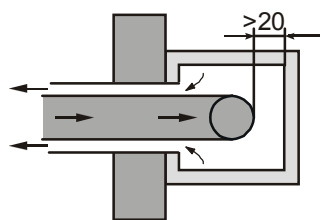
Подключение к дымовой трубе (с воздуховодом и дымоходом "труба в трубе") для монтажа в шахте С33х



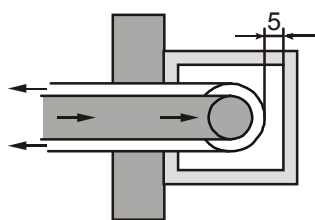
Перед подключением проинформировать уполномоченный надзорный орган .



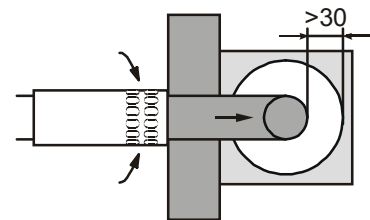
С33 х с подачей воздуха из атмосферы система DN 125/80 - горизонт. DN100 или DN80 - вертикал.



С33х с подачей воздуха из атмосферы в шахте DN80 или DN100



С33х с подачей воздуха из атмосферы в шахте DN125/80



V33 с подачей воздуха из помещения в шахте DN80 или DN100

Разрешается использовать следующие дымовые трубы (с воздуховодом и дымоходом) и дымоходы, имеющие допуск DIBT:

- Z-7.2-1724 дымоход DN 80
- Z-7.2-1725 дымовая труба (с воздуховодом и дымоходом "труба в трубе") DN 125/80
- Z-7.2-1584 дымоход DN 100
- Z-7.2-1585 дымовая труба (с воздуховодом и дымоходом "труба в трубе") (по фасаду) DN 125/80
- Z-7.2-1652 гибкий дымоход DN 80

Все необходимые шильдики с маркировкой, разрешения на применение прилагаются к оснащению, поставляемому фирмой Wolf. Необходимо соблюдать требования инструкции по монтажу.

Указания по проектированию

Дымовая труба с отдельным расположением воздуховода и дымохода

При отдельном расположении воздуховода и дымохода установить распределительный коллектор 80/80 мм после (3) - адаптера для подключения с измерительными штуцерами DN 125/80.

При подключении дымовой трубы следует соблюдать предписания местных строительных норм и правил.

Горизонтальный дымоход установить под наклоном 3% относительно котла.

Горизонтальный воздуховод проложить наружу с наклоном 3%; установить на трубу устройство защиты от ветра. Допустимый напор ветра на входе воздухозаборной трубы составляет 90 Па, в противном случае невозможна нормальная работа горелки.

- 1 Газовый настенный конденсационный котел
- 2 Подключение газового настен. конденсац. котла DN125 / DN80
- 3 Адаптер для подключения с измерит. штуцерами DN125/80 для воздуха и отходящих газов

- 21 Опорное колено DN80
- 22 Опорная планка
- 23 Адаптер Ø100 мм на Ø80 мм

- 26 Переходник для параллельного подключения воздуховода и дымохода 80/80 мм

- 27 Тройник 87° с ревизионным отверстием DN80

- 28 Дымоход DN80
500 мм
1000 мм
2000 мм

- 29 Отвод (колена) 90° DN80

- 30 Распорка

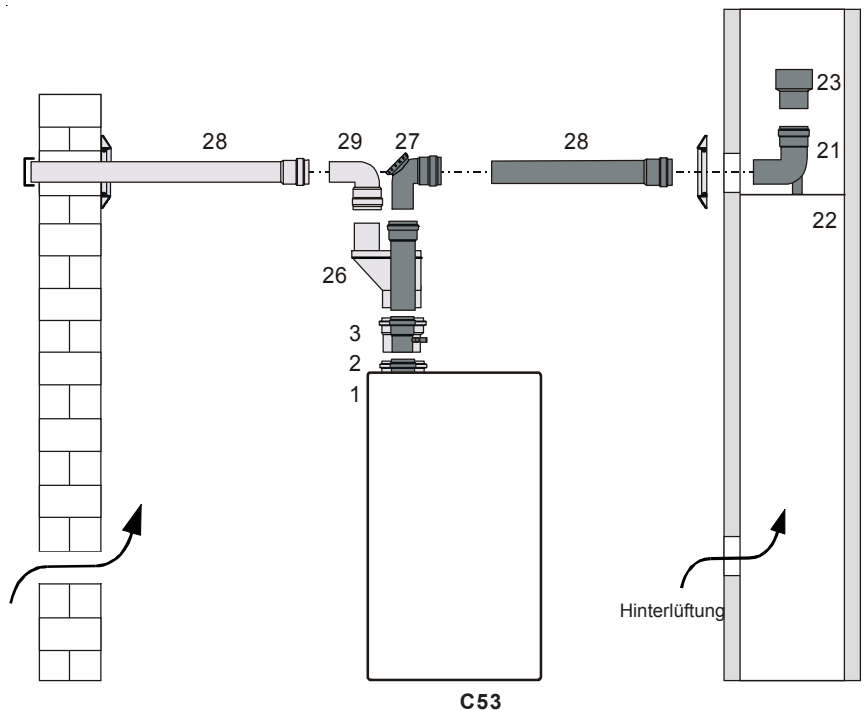
- 31 Крышка шахты

- 32 Воздухозаборн. труба Ø125мм

- 33 Воздуховод Ø125 мм

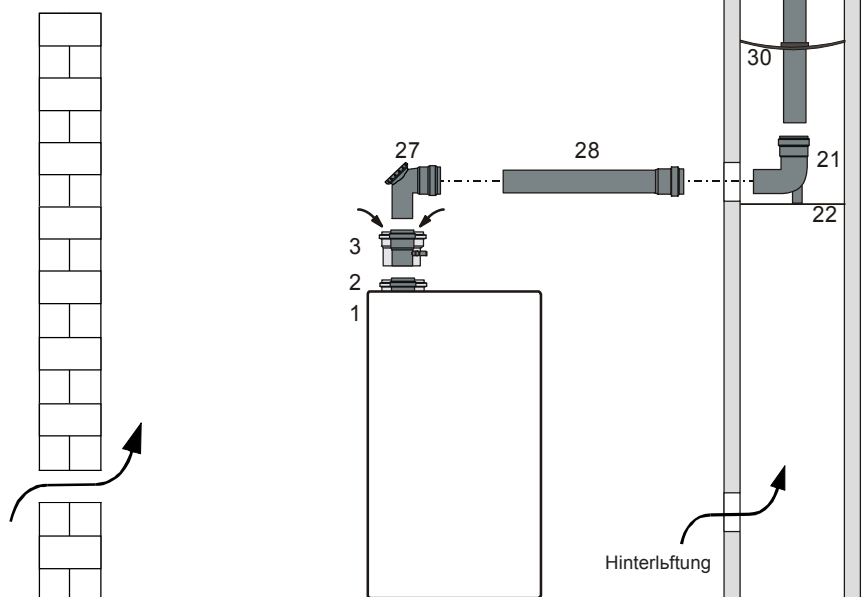
- 34 Переходник 130/125 мм

В шахте после опорного колена (21) подключается дымоход DN 80 или при использовании адаптера Ø100мм на Ø80мм (23) дымоход DN100. Гибкий дымоход DN 80 можно подключить после опорного колена (21).



C53

Между дымоходом и внутренней стенкой шахты необходимо обеспечить следующее свободное расстояние:
круглая шахта: 3 см
квадратная шахта: 2 см



B23

Указания по проектированию

Дополнительные указания по монтажу

Плоская крыша: диаметр отверстия ок. 130 мм
закрепить колпак (12).

Наклонная крыша: при монтаже кровельной плиты (11) обратить внимание на наклон крыши.

Провести вертикальную дымовую трубу (13) через крышу сверху и закрепить с помощью крепежной скобы (9) на балке или кирпичной стене.

Разрешается устанавливать только фирменную вертикальную дымовую трубу (проход через кровлю)!

При ном. тепловой мощности газового настенного конденсат. котла более 50 кВт требуется дымовая труба (проход через кровлю) длиной > 1250 мм над крышей.

Если в соответствии с предписаниями, на дымовой трубе требуется ревизионное отверстие, следует использовать элемент дымовой трубы с ревизионным отверстием (7) (длина 200 мм).

Все горизонтальные дымовые трубы (с воздуховодом и дымоходом "труба в трубе") следует устанавливать с наклоном 3% относительно котла. Таким образом образующийся конденсат подается назад к котлу. На конце труб установить центрирующие треугольники.

При монтаже разделительное устройство (5) задвинуть до упора в муфту. Затем прямой участок дымовой трубы (8) 50мм (размер "S") вставить в муфту разделит. устройства и зафиксировать в этом положении с помощью хомута (6) DN125 или со стороны подачи воздуха защитным винтом.

Закрепить опорное колено (21) на опорной планке (22)

*Соблюдать предписания инструкции по монтажу газовой системы из полипропилена (PPs)!

Hinterlüftung

Адаптер для подключения с измерительными штуцерами (3) всегда устанавливается на подключении газового настенного комбинированного котла. Однако, при подключении горизонтальной дымовой трубы (с воздуховодом и дымоходом "труба в трубе"). разрешается устанавливать адаптер после колена или тройника. Ось измерительного штуцера отходящих газов всегда следует устанавливать в горизонтальном положении.

Адаптер для подключения с измерительными штуцерами (3)

Участок дымовой трубы с ревизионным отверстием (7)

Колено	Смещение
90°	мин. 180 мм
45°	мин. 80 мм

Определить длину А. Длина прямого участка дымовой трубы (с воздуховодом и дымоходом "труба в трубе") всегда на 100 см больше, чем длина А. Укорачивать дымоход всегда следует с гладкой стороны, а не со стороны муфты. После укорачивания следует разделать кромку напильником.

Указания:

Для проведения ревизии открыть крышку на участке трубы (7). Снять крышку с дымохода.

Для воздуха и отходящих газов измерения снять гайки с измерительных штуцеров адаптера (3).

Для проведения ревизии или облегчения демонтажа использовать передвижную втулку (5).

При соединении дымовых труб следует использовать мыльный раствор или смазку.

Указания по проектированию

Подключение к влагостойкой дымовой трубе с воздухопроводом и дымоходом, к дымовой трубе или к газовыпускной системе

Дымовые трубы и газовыпускные системы должны иметь допуск для эксплуатации с конденсационными котлами. Расчет труб выполняется в соответствии с таблицами и по группе показателей по отходящим газам. Разрешается устанавливать макс. 2 отвода по 90° или тройник.

Подключение к влагостойкой дымовой трубе с воздухопроводом и дымоходом типа С43х

Длина прямого участка воздуховода/дымохода при подключении к дымовой трубе с воздухопроводом и дымоходом **не должна превышать 2 м**. Разрешается устанавливать макс. 2 отвода (колена) по 90°.

Дымовая труба с воздухопроводом и дымоходом (в соответствии с предписаниями) должна иметь допуск DIBT для эксплуатации в конденсационном режиме с наддувом.

Подключение к влагостойкой дымовой трубе или к газовыпускной системе типа В33 с подачей воздуха для горения из помещения

Длина прямого участка воздуховода/дымохода при подключении к дымовой трубе не должна превышать 2 м. Разрешается устанавливать макс. 2 отвода (колена) по 90°. Дымовая труба (в соответствии с предписаниями) должна иметь допуск DIBT для эксплуатации в конденсационном режиме.

Элемент для подключения при необходимости можно заказать у производителя дымовой трубы.

Вентиляционные щели в помещении, где установлен котел, должны быть полностью открыты.

Подключение к влагостойкому дымоходу типа В23 с подачей воздуха для горения из помещения

Длина прямого горизонтального участка дымохода не должна превышать 3 м.

В горизонтальном дымоходе разрешается устанавливать макс. 2 отвода (колена) по 90°. Для данного варианта исполнения следует соблюдать предписания по приточной и вытяжной вентиляции в помещении, где установлен котел DVGW-TRGI.

Подключение к влагостойкому дымоходу типа С53, С83х с подачей воздуха для горения из атмосферы

Длина прямого, горизонтального участка дымохода не должна превышать 3 м. Для горизонт. воздуховода рекомендуется макс. длина 3 м. Следует соблюдать особые требования по дымоходам, не обтекаемым приточным воздухом в соответствии с DVGW-TRGI 86/96, или местные предписания по отоплению.

Подключение к воздухоподающему и дымоотводящему каналу типа С63х не прошедших испытания для эксплуатации с газовыми котлами

Для данного типа исполнения прежде всего требуется письменное разрешение фирмы Wolf GmbH.

Длина прямого участка воздуховода/дымохода при подключении к воздухоподающему и газоотводящему каналу не должна превышать 2 м. Разрешается устанавливать макс. 2 отвода (колена) по 90°. Газоотводная система (в соответствии с предписаниями) должна иметь допуск DIBT для эксплуатации в конденсационном режиме.

Воздух для горения, в случае подачи из шахты, должен быть чистым!

Указания по типу В23, В33 и С53

При общей тепловой мощности более 50 кВт (TGB-60) следует соблюдать особые требования, предъявляемые к вентиляционным отверстиям.

Устанавливать газовые настенные котлы разрешается только в помещениях, оснащенных вентиляционными отверстиями, с выходом в атмосферу, с сечением для TGB-60 - 170 см². Это сечение может делиться макс. на 2 отверстия. См. дополнительные требования в DVGW-TRGI 86/96, раздел 5.5.4

Устранение неисправностей

В случае неисправности на дисплее устройства регулирования высвечивается соответствующий код. Расшифровка кодов неисправностей приведена в таблице. Таблица должна облегчить специалисту по системам отопления быстрый поиск и устранение возможных неисправностей.

Код	Неисправность	Причина	Устранение
1	Температура воды в подающей линии системы отопления превысила макс. допустимое значение (отключение произведено STB)	Температура воды в подающей линии превысила границу срабатывания защитного ограничителя температуры STB 110°C. В процессе эксплуатации были закрыты сервисные краны. Через теплообменник не протекает вода, поскольку - поврежден перепускной клапан - поврежден насос и реле протока - засорена гидравлика и повреждено реле протока Устройство регулирования не получает информацию о температуре воды в подающей линии из-за - неисправного датчика температуры воды в подающей линии.	Проверить давление в системе отопления. Проверить перепускной клапан. Проверить насос контура отопления и устройство защиты потока. Проверить гидравлику и реле протока. Проверить датчик температуры воды в подающей линии. Нажать кнопку деблокирования.
4	Отсутствие воспламенения	При старте горелки отсутствует воспламенение На плату управления не подается сигнал ионизации. Недостаток газа, т.к. - закрыт запорный кран на газопроводе. - слишком низкое давление подключения газа. Отсутствует искра, т.к. - загрязнен или поврежден электрод поджига, напр. трещина на керамике - неисправен трансформатор поджига - поврежден или не подключен кабель электрода поджига Пламя не распознается, т.к. - поврежден, покрыт коррозией или погнут датчик пламени - поврежден или не подключен кабель к датчику пламени - не подключен кабель заземления к электроду поджига. Газовая смесь трудно возгорается, т.к. - содержание CO ₂ отклоняется от допустимого - наличие отходящих газов в приточном воздухе из-за негерметичности дымохода - влияние ветра при отсутствии ветрозащитного устройства	Проверить газопровод и в случае необходимости открыть запорный кран. Проверить электрод поджига. Проверить кабель к электроду поджига. Проверить датчик пламени. Проверить кабель к датчику пламени. Проверить кабель заземления. Измерить содержание CO ₂ . Проверить дымоход на герметичность. Установить устройство защиты от ветра. Нажать кнопку деблокирования.
5	Затухание пламени в процессе эксплуатации	Затухание пламени через 15 сек. после его распознавания. Недостаток газа, т.к. - слишком низкое давление подключения газа. Газовая смесь трудно возгорается, т.к. - содержание CO ₂ отклоняется от допустимого - наличие отходящих газов в приточном воздухе из-за негерметичности системы отвода отходящих газов - повреждена газовая дроссельная заслонка или ее уплотнение (если заслонка требуется) - влияние ветра при отсутствии ветрозащитного устройства	Проверить давление подключения газа. Измерить содержание CO ₂ . Проверить дымоход на герметичность. Проверить газовую дроссельную заслонку. Установить устройство защиты от ветра. Нажать кнопку деблокирования.
6	Превышена макс. допустимая температура горячей воды	Температура воды в подающей/обратной линии превысила температуру срабатывания защитного ограничителя температуры STW - 95°C. В процессе эксплуатации были закрыты сервисные краны. Может случиться в нормальном режиме эксплуатации, если одновременно закрыть клапаны на термостатах. При частом появлении показания на дисплее проверить проиходит ли через теплообменник достаточный объем воды. Недостаточный объем возможен поскольку - неисправен перепускной клапан - неисправен насос или устройство защиты потока - засорена гидравлика и неисправно реле протока	Проверить давление в системе отопления. Открыть сервисные краны. Открыть клапаны на термостатах. Проверить перепускной клапан. Проверить насос и реле протока. Проверить гидравлику и реле протока

Устранение неисправностей

В случае неисправности на дисплее устройства регулирования высвечивается соответствующий код. Расшифровка кодов неисправностей приведена в таблице. Таблица должна облегчить специалисту по системам отопления быстрый поиск и устранение возможных неисправностей.

Код	Неисправность	Причина	Устранение
7	Превышена максимально допустимая температура отходящих газов	Температура отходящих газов превысила границу срабатывания защитного ограничителя температуры STBA 110°C. Слишком высокая температура отходящих газов из-за - слишком высокой мощности - загрязненного или поврежденного теплообменника.	Проверить теплообменник на отсутствие загрязнений и правильность монтажа. Проверить мощность. Проверить теплообменник.
11	Симуляция пламени	Перед запуском горелки распознается пламя. Ток повреждения, т.к. - поврежден датчик пламени - поврежден кабель к датчику пламени	Проверить датчик пламени. Проверить кабель к датчику пламени. Нажать кнопку деблокирования.
12	Неисправен датчик температуры воды в подающей линии	Поврежден датчик температуры воды в подающей линии. КЗ или обрыв датчика.	Проверить кабель датчика. Заменить датчик.
13	Неисправен датчик температуры отходящих газов	Поврежден датчик температуры отходящих газов. КЗ или обрыв датчика.	Проверить кабель датчика. Заменить датчик.
14	Неисправен датчик температуры бойлера	Поврежден датчик температуры бойлера. КЗ или обрыв датчика.	Проверить датчик и кабель датчика бойлера Проверить датчик и кабель датчика.
15	Неисправен датчик наружной температуры	Поврежден датчик наружной температуры. КЗ или обрыв датчика.	Проверить кабель датчика. Заменить датчик наружной температуры. Проверить датчик и кабель датчика.
16	Неисправен датчик температуры обратной воды	Поврежден датчик температуры обратной воды. КЗ или обрыв датчика.	Проверить кабель датчика. Заменить датчик температуры обратной воды. Проверить датчик и кабель датчика.
20	Неисправен газ. клапан 2	После запуска грелки в течении 15 сек. поступает сигнал о наличии пламени, не смотря на то, что на газовый клапан 2 подается команда на выключение Неисправен комбинированный газовый клапан.	Нажать кнопку деблокирования. Заменить комбинированный газовый клапан.
21	Неисправен газ. клапан 1	После запуска грелки еще в течении 15 сек поступает сигнал о наличии пламени, не смотря на то, что на газовый клапан 1 поступает команда на выключение Неисправен комбинированный газовый клапан.	Нажать кнопку деблокирования. Заменить комбинированный газовый клапан.
22	Недостаток воздуха	Дифференциально реле давления не включается Недостаточен объем подаваемого воздуха - слишком большая длина дымовой трубы (воздуховода/дымохода) - засорены дымовая труба или сифон - неисправен вентилятор Контроль не обеспечивается поскольку - повреждено дифференциальное реле давления - вода или загрязнения в шлангах к дифференциальному реле давления. - кабель не подключен или поврежден.	Проверить силиконовые шланги к дифференциальному реле давления. Проверить систему отвода отходящих газов и вентилятор. Заменить дифференциальное реле давления. Прочистить шланги. Проверить кабель. Нажать кнопку деблокирования.
	Перегрев камеры сгорания. Отключение выполнено реле контроля температуры в камере сгорания	Сильно загрязнен теплообменник	
23	Неисправно дифференциальное реле давления	Не выключается дифференциальное реле давления. Вентилятор не выключается. Контроль не обеспечивается поскольку - повреждено дифференциальное реле давления - вода или загрязнения в шлангах к дифференциальному реле давления.	Заменить дифференциальное реле давления. Прочистить шланги. Нажать кнопку деблокирования.

Устранение неисправностей

	Неисправность	Причина	Устранение
25	Неисправен вентилятор	Вентилятор не обеспечивает число оборотов, необходимое для поджига На устройство регулирования не подается сигнал о скорости вращения вентилятора. Сигнал не подается поскольку - неисправен вентилятор - обрыв кабеля или кабель не подключен.	Проверить кабель вентилятора, вентилятор и систему отвода отходящих газов. Нажать кнопку деблокирования. Проверить кабель.
26	Неисправен вентилятор	Вентилятор непрерывно работает обрыв модуляции (PWM-сигнал) вызван - обрывом кабеля - не выполненным штекерным соединением.	Проверить кабель к вентилятору. Проверить кабель. Выполнить штекерное соединение. Нажать кнопку деблокирования.
30	Ошибка CRC котла	Ошибка в группе данных EEPROM "котел". Повреждена плата управления.	Нажать кнопку деблокирования. Заменить плату управления.
31	Ошибка CRC горелки	Ошибка в группе данных EEPROM "горелка". Повреждена плата управления.	Нажать кнопку деблокирования. Заменить плату управления.
32	Сбой в питании 24 В~	Отклонение питания 24 В~ от заданного диапазона (напр. КЗ) - поврежден кабель к трансформатору или вентилятору - поврежден или отсутствует 24 В предохранитель на плате - КЗ в вентиляторе или 3-х ходовом клапане.	Проверить кабель к трансформатору и вентилятору. Проверить предохранитель. Нажать кнопку деблокирования.
40	Недостаток объема воды в системе отопления	Устройство защиты потока не включается или не включается Не полностью удален воздух из системы отопления и котла. Неисправно реле протока.	Проверить работу насоса отопительного контура. Полностью удалить воздух из системы отопления. Заменить рел протока. Нажать кнопку деблокирования.
х.у.	Неисправна плата управления (быстро мигает)	Интегрированное устройство самоконтроляобнаружило неисправность. Неисправна плата управления.	Заменить плату управления. Нажать кнопку деблокирования.

Для записей

Заявление о конформности

Настоящим заявляем, что газовые настенные котлы Wolf, а также газовые котлы с атмосферными горелками Wolf соответствуют эталонной конструкции, описанной в протоколе об испытаниях, и удовлетворяют действующим требованиям директив по газовому оборудованию 90/396/EWG от 29.06.1990.

EC-Declaration of Conformity to Type

We herewith declare, that Wolf-wall-mounted gas appliances as well as Wolf gas boilers correspond to the type described in the EC-Type Examination Certificate, and that they fulfill the valid requirements according to the Gas Appliance Directive 90/396/EEC dd. 1990/06/29.

Déclaration de conformité au module type CE

Ci-joint, nous confirmons, que les chaudières murales a gaz Wolf et les chaudières a gaz Wolf sont conformes aux modules type CE, et qu'elles correspondent aux exigences fondamentales en vigueur de la directive du 29-06-1990 par rapport aux installations alimentées de gaz (90/396/CEE).

Dichiarazione di conformita campione di costruzione - EG

Con la presente dichiariamo che le nostre caldaie Murali a Gas Wolf e le caldaie a Gas Wolf corrispondono al e campioni di costruzione, come sono descritte nel certificato di collaudo EG „campione di costruzione“ e che esse soddisfano le disposizioni in vigore nella normativa: 90/396/EWG apparecchiature a Gas.

EG-konformiteitsverklaring

Hierbij verklaren wij dat de Wolf gaswandketels alsmede de Wolf atmosferische staande gasketels gelijkwaardig zijn aan het model, zoals omschreven in het EG-keuringscertificaat, en dat deze aan de van toepassing zijnde eisen van de EG-richtlijn 90/396/EWG (Gastoestellen) d. d. 29.06.90 voldoen.

Declaraciyn a la conformidad del tipo - CE

Por la presente declaramos que las calderas murales Wolf al igual que las calderas atmosfericas a gas corresponden a la certificacion CE y cumplen la directiva de gas 90/396/CEE del 29.06.1990.

Wolf GmbH
Industriestraße 1
D-84048 Mainburg



Dr. Fritz Hille
Technischer Geschäftsführer



Gerdewan Jacobs
Technischer Leiter

Wolf GmbH, Postfach 1380, 84048 Mainburg, тел.: +49 (8751)/74-0, факс +49 (8751)/741600, интернет: www.wolf-heiztechnik.de