



**технический
ПАСПОРТ
Аккумулирующие баки серия: WET**

Družstevní závody Dražice – strojírna
Dražice 69
29471 Benátky nad Jizerou
Tel.: 326 370911, 370965, fax: 326 370980
www.dzd.cz



Инструкции по монтажу и эксплуатации

1. Назначение и область применения

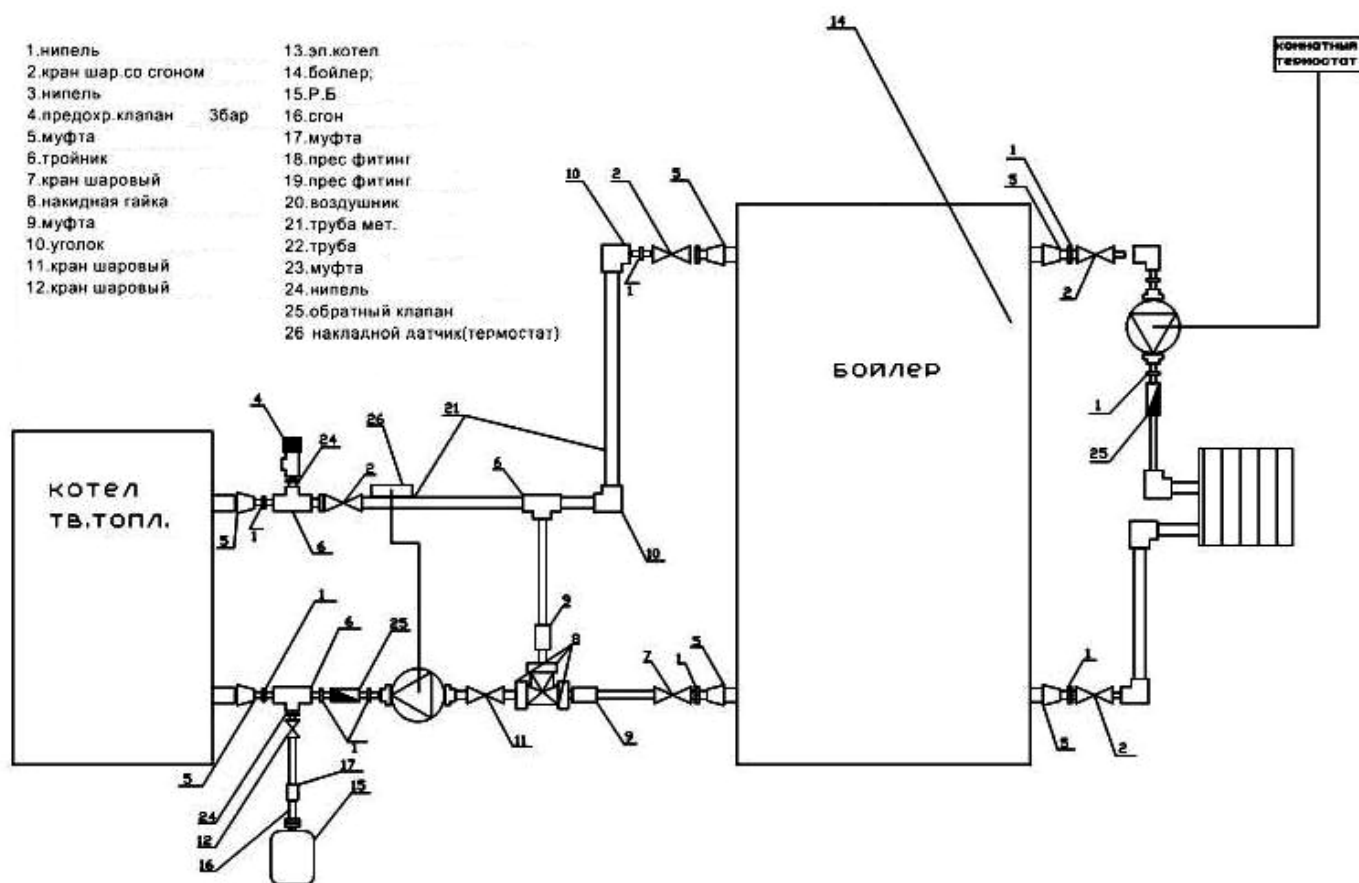
Аккумулирующие баки служат для аккумулирования избыточного тепла из источника тепла, которым может быть котёл, работающий на твёрдом топливе, тепловой насос, солнечный коллектор, каминная топка, и т. п. Некоторые модели баков могут подсоединяться к нескольким источникам тепловой энергии.

Баки серии WET служат только для сохранения тепла в системе отопления. Подключение аккумулирующего бака к отопительной системе с котлом, работающим на твёрдом топливе, позволяет оптимизировать работу котла при наиболее подходящей температуре.

Баки и трубчатые теплообменники (если таковые есть) изготавливаются из стали, без обработки внутренней поверхности; внешняя поверхность баков покрывается защитной краской. Баки снабжены съёмной теплоизоляцией толщиной 100 мм, пенополиуретан «Молитан», чехол из кожзаменителя с молнией. Аккумулирующие баки выпускаются емкостью 500, 750 и 1000 литров. Модели WET 500, 750 и 1000 литров оборудованы отверстием для визуального контроля с внутренним диаметром 182 мм, в которое можно вмонтировать встроенный электрический нагреватель ТРК.

Баки не предназначены для хранения ГХВ (горячей хозяйственной воды).

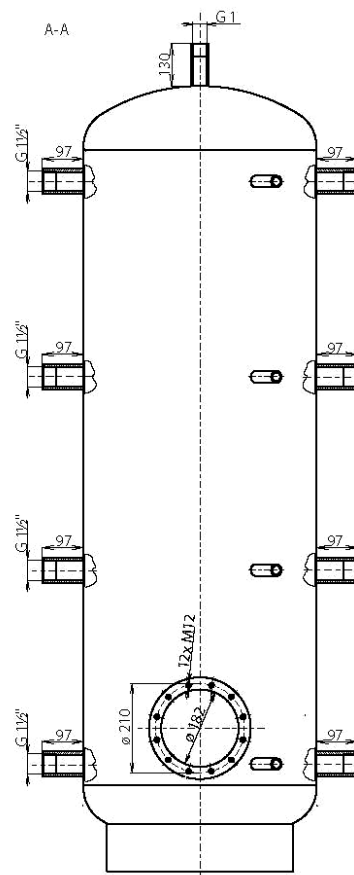
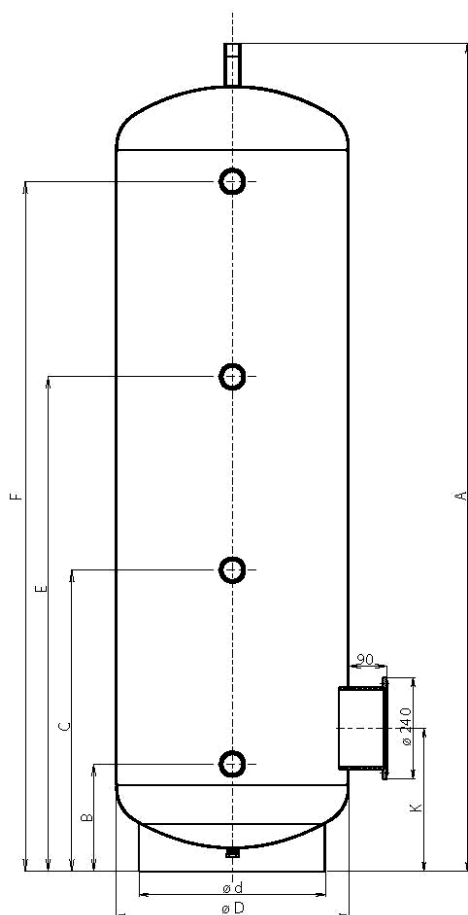
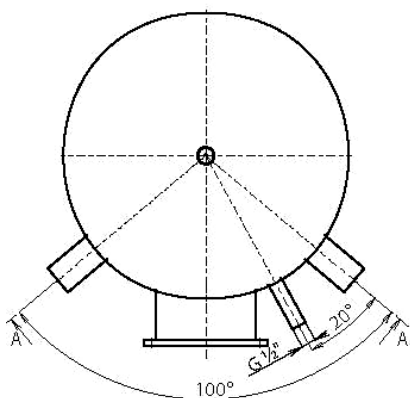
ПРИМЕР ПОДКЛЮЧЕНИЯ КОТЛА НА ТВЕРДОМ ТОПЛИВЕ К АККУМУЛИРУЮЩЕМУ БАКУ



1. Основные технические параметры

Тип	WET 500	WET 750	WET 1000
Объём [л]	500	750	1 000
Макс. давление бака [МПа]	0,3	0,3	0,3
Макс. температура отоп. воды в баке [°С]	90	90	90
Вес [кг]	99	121	148

Аккумулирующий бак с фланцем с межцентровым расстоянием болтов 210 мм и штуцерами или только штуцерами. Фланец с межцентровым расстоянием болтов 210 мм можно использовать для установки встроенного электрического фланцевого нагревателя. В стандартном исполнении фланец заглушен. Аккумулирующие баки поставляются с теплоизоляцией толщиной 100 мм.



Объем(л)	Диаметр D (мм)	Диаметр d (мм)	A	B	C	E	F	K
500	600	440	1990	259	717	1175	1635	344
750	750	550	2020	271	729	1187	1647	356
1000	850	850	2053	286	744	1202	1662	371

2. Рекомендации по подбору и подключению аккумулирующего бака к отопительной системе

Внимание

Предложение по оптимальной величине аккумулирующего бака составляет проектант или лицо, имеющее необходимые знания и навыки в проектировании отопительных систем.

Установку производит специализированная компания, или лицо уполномоченное внести в гарантийный талон все необходимые сведения об установке.

Бак аккумулятор подбирают под ранее выбранный источник тепла и рассчитывают таким образом, чтобы он мог аккумулировать всё тепло выработанное этим источником, либо под потребителя которого следует обеспечить теплом, выработанным до времени теплоснабжения источником малой мощности.

Приоритетом в подборе бака аккумулятора будет источник, если его мощность или время теплоснабжения лимитировано, например:

- в схеме с твердотопливным котлом для аккумулирования тепла разовой загрузки топлива и последующим разбором системой отопления в течении суток.
- солнечным коллектором определённой мощности со сбором тепла в светлое время суток и пиковым или равномерным на протяжении суток использованием в системе горячего водоснабжения.

Приоритетом в подборе теплоаккумулятора будет потребитель, если требуется покрыть заданную тепловую нагрузку за определённое время, например:

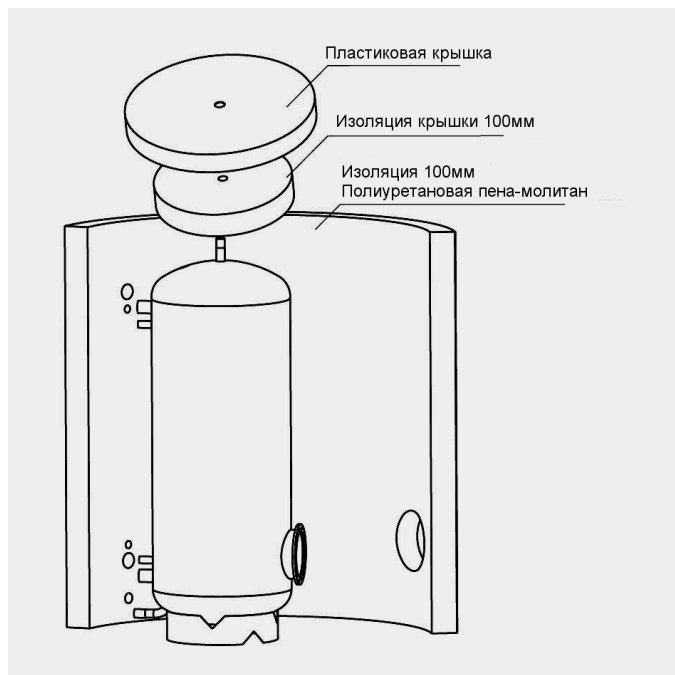
- в системах отопления источником тепла в которых является электрический котёл работающий только во время действия сниженного ночного тарифа;
- в системах горячего водоснабжения с заданным высоким пиковым потреблением горячей воды и нагревом этой воды источником малой мощности в течении суток.

В зависимости от схемы применения используются различные методики расчёта аккумуляторов тепла, но в целом при подборе следует учитывать:

- Чем больше пиковое теплоснабжение отличается от среднечасового и чем дольше его продолжительность, тем больше должен быть объём бака накопителя тепла.
- Чем больше пиковое теплоснабжение и чем меньше его продолжительность, тем больше должна быть мощность теплообменного аппарата независимо внешний он или интегрирован в бак накопитель горячей воды.
- Номинальное давление бака накопителя тепла PN должно быть больше максимального рабочего давления в точке его подключения.
- Бак теплоаккумулятор, подключённый к твердотопливному котлу, должен аккумулировать тепло генерируемое, как минимум разовой загрузкой котла.
- Во всех схемах с баками аккумуляторами обязательно должны присутствовать - расширительный бак и предохранительный клапан.

Мы рекомендуем использовать изделие в помещении при температуре от +5°C до 45°C и относительной влажности воздуха не более 80%.

Теплоизоляция



Пенополиуретан (МОЛИТАН) толщиной 100 мм

Состоит из верхней крышки, крышек фланцев и крышек отверстий.

Изоляция поставляется в отдельной упаковке.

Мы рекомендуем надевать теплоизоляцию при комнатной температуре. В условиях с температурой значительно ниже 20°C теплоизоляция сжимается и её установка становится невозможной.

ВНИМАНИЕ

Один раз в год необходимо производить проверку состояния бака - аккумулятора

3.Условия гарантии

1. Предприятие изготовитель гарантирует покупателю-пользователю безотказную работу изделия в течение 3 лет со дня продажи изделия. Дата продажи должна быть подтверждена печатью продавца.
2. Покупатель-пользователь под угрозой потери гарантийных прав обязан поручить установку или ремонт изделия специализированному обслуживающему предприятию.
4. Изготовитель несёт гарантийную ответственность только тогда, когда неисправность возникла вследствие производственного дефекта.
5. Гарантийный ремонт в уполномоченном сервисном центре осуществляется бесплатно.
6. Изготовитель обязуется осуществить гарантийный ремонт в течении 14 дней от даты доставки неисправного устройства в уполномоченный сервисный центр, при наличии запасных частей на складе сервисного центра. В случае отсутствия необходимых для ремонта запасных частей на складе сервисный центр немедленно производит заказ необходимых запчастей и устраняет неисправность в течение 1 рабочего дня с момента их получения, но не более чем 21 дня с момента обращения потребителя в сервисный центр.
7. Гарантийный срок продлевается на отрезок времени, в течении которого изделие находилось в сервисном центре и покупатель-пользователь не мог эксплуатировать данное изделие.
8. В случае замены неработающего изделия на новое, гарантийный срок отсчитывается с начала.

9. Не заполненный гарантийный талон исключает выполнение гарантийных обязательств. В исключительных случаях допускается требование гарантийных обязательств на основании документа покупки изделия.

10. Гарантия не распространяется на:

- повреждения, вызванные несоблюдением правил установки и эксплуатации изделия, содержащихся в инструкции по обслуживанию;
- механические повреждения, транспортные повреждения, складские повреждения;
- повреждения, вызванные замерзанием теплоносителя в отопительной системе;
- повреждения, вызванные отложением накипи;
- повреждения, вызванные вмешательством неуполномоченных лиц;
- повреждения, вызванные эксплуатацией изделия в помещениях, где температура опускается ниже 0°C.

4. Карта гарантии

Сведения о продаже:

Модель _____

Серийный номер _____

Дата продажи _____

Торговая организация _____

Печать торговой организации

М.П.

Подпись продавца _____

С условиями монтажа, эксплуатации, гарантии, а также с правилами прохождения технического обслуживания ознакомлен:

(Подпись владельца)

Сведения о монтаже:

Дата монтажа _____

Монтажная организация (Ф.И.О. монтажника) _____

Контактный телефон монтажной организации _____

подпись специалиста монтажной организации

Печать монтажной организации

М.П.