



WATTEK

**СТАЛЬНОЙ КОТЕЛ НА ТВЕРДОМ
ТОПЛИВЕ PRIMTEK 17D, 22D, 35D**



РУКОВОДСТВО ПО ОБСЛУЖИВАНИЮ И ЭКСПЛУАТАЦИИ



Содержание

1. Введение.....	3
2. Важные предупреждения.....	3
3. Применение котла, топливо.....	4
4. Описание котла.....	4
5. Основные размеры котла.....	5
6. Схематический разрез котла.....	6
7. Технические параметры.....	7
8. Принадлежности котла.....	8
9. Установка котла.....	9
10. Подбор котла.....	9
11. Расположение котла.....	10
12. Присоединение к отопительной системе.....	11
13. Присоединение котла к дымоходу.....	11
14. Монтаж терморегулятора мощности TRV.....	12
15. Монтаж термоманометра.....	13
16. Устройство для отведения избыточного тепла.....	13
17. Монтаж двухходового предохранительного клапана.....	14
18. Сборка котла – установка кожухов.....	16
19. Розжиг.....	18
20. Обслуживание.....	19
21. Очистка и уход.....	20
22. Работа котла.....	20
23. Образование конденсата и отложения дегтя в котле.....	21
24. Предупреждение.....	21
25. Безопасность эксплуатации котла.....	22
26. Ремонт.....	22
27. Дефекты и их устранение.....	23
28. Нормы безопасности и другие законодательные акты.....	24
29. Гарантия.....	28
30. Приложения.....	29

1. Введение

Благодарим Вас за приобретение стального отопительного котла на твердом топливе PRIMTEK D. Мы уверены, что при правильном монтаже и обслуживании он прослужит Вам долгие годы.

2. Важные предупреждения

Пожалуйста, перед установкой отопительного котла внимательно ознакомьтесь с указаниями и предупреждениями, содержащимися в руководстве по эксплуатации, так как в них приводятся важные сведения о технике безопасности, эксплуатации и техническом обслуживании оборудования. После распаковки котла проверьте объем и комплектность поставки. Проконтролируйте, соответствует ли модель котла требуемым техническим параметрам. Водогрейные котлы PRIMTEK D имеют возможность подключения предохранительного клапана – DBV1, который предназначен для отвода избыточного тепла с целью исключения превышения температуры теплоносителя в котле выше 95 °С. Клапан заказывается дополнительно в качестве специальной принадлежности котла.

В случае обнаружения какой-либо неисправности прекратите работу котла и обеспечьте устранение дефекта специализированной фирмой. Для правильного функционирования, безопасности и длительной эксплуатации обеспечьте регулярный контроль и, не реже одного раза в год, техническое обслуживание котла специализированной фирмой. Это предотвратит преждевременный выход котла из строя. Для ремонта разрешается применять только оригинальные детали. В случае дефектов, возникших в результате непрофессиональной установки, несоблюдения норм и правил, а также невыполнения требований инструкции по монтажу, обслуживанию и эксплуатации изготовитель не отвечает за эти дефекты и не несет гарантийных обязательств.



3. Применение котла, топливо

Стальной водогрейный котел PRIMTEK D представляет собой генератор тепла, пригодный для отопления квартир, индивидуальных домов, производственных помещений и других подобных объектов с тепловыми потерями от 17 до 35 кВт. Котел может быть смонтирован в открытой или закрытой (с напорным расширительным баком) системе отопления, которая должна иметь гравитационную или принудительную циркуляцию отопительной воды с максимальным избыточным давлением 200 кПа. Котел PRIMTEK D предназначен для сжигания бурого угля, топливных брикетов или сухих дров с максимальной влажностью не более 20 %, т.е. нарезанных поленьев из кругляка диаметром до 100 мм и длиной до 310 или 445 мм (в зависимости от размеров котла), а также колотых дров с корой или без коры. Для более эффективного сгорания дров рекомендуется укладывать их в загрузочную шахту поперек. При использовании так называемых бесформенных поленьев необходим усиленный надзор лица, эксплуатирующего котел. Применение других видов топлива сокращает срок службы котла. Кроме того, при использовании каменного угля и кокса возникают значительно более высокие температуры, что приводит к значительному сокращению срока службы элементов котла (например, колосниковой решетки, уплотнительных шнуров и т.п.), а также возможному выходу котла из строя. Правильное функционирование котла, помимо квалифицированной установки, также обусловлено необходимой тягой трубы и правильным обслуживанием.

4. Описание котла

Котел сварен из стального листа и труб. Внутренняя полость разделена водяной перегородкой на загрузочную шахту, камеру сгорания и теплообменник, по которому продукты сгорания перетекают к дымовому патрубку. Под камерой сгорания и загрузочной шахтой находится состоящий из двух частей колосник, управление которым осуществляется рычагом сбоку от котла.

Регулирование вторичного воздуха, подаваемого в камеру сгорания, повышает коэффициент полезного действия котла. Первичный воздух подается через регулируемые заслонки в дверце зольника и загрузочной дверце.

Регулирование производится вручную или автоматическим регулятором мощности (TRV), который может поставляться с котлом в качестве специальной принадлежности. На входе и выходе отопительной воды установлены фланцы DN50. Для удобства монтажа ответные части фланцев имеют внутреннюю резьбу 2". Дымоход расположен на задней стенке котла. Управление растопочной заслонкой находится в верхней части котла.

5. Основные размеры котла

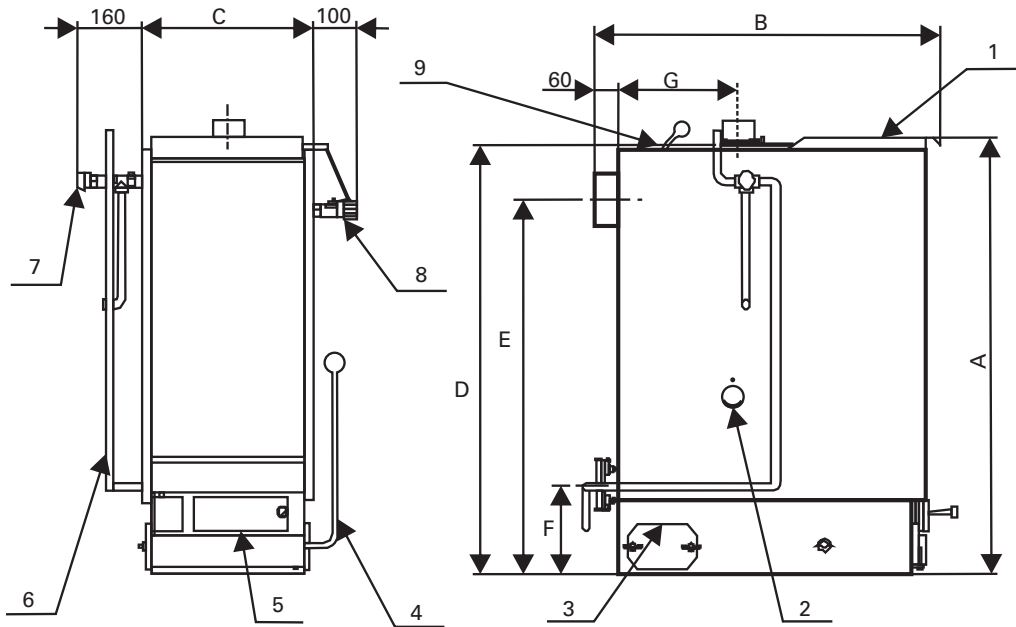


Рис. 1

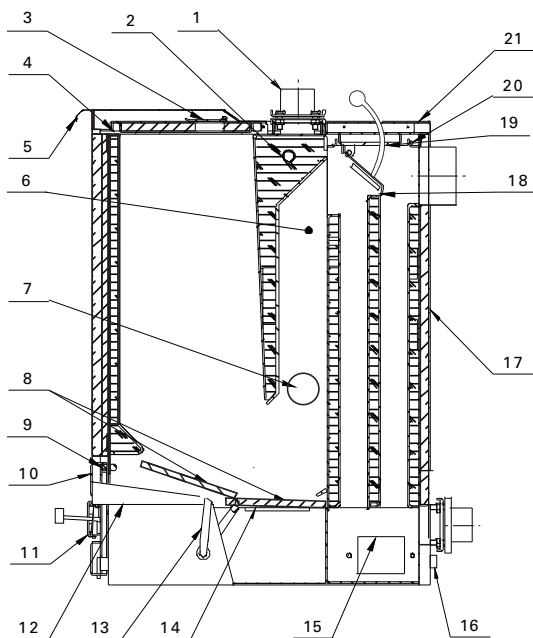
Условные обозначения:

- 1 – загрузочная дверца
- 2 – заслонка вторичного воздуха
- 3 – дверца для удаления сажи
- 4 – рычаг колосника
- 5 – дверца зольника
- 6 – трубки к предохранительному клапану DBV1 (не входят в состав котла)
- 7 – DBV1 – двухходовой предохранительный клапан охлаждения (не входит в состав котла)
- 8 – TRV – тепловой регулятор мощности
- 9 – крышка теплообменника с растопочной заслонкой

Размеры котла

Наименование		Модель котла		
		SL17 D	SL22 D	SL35 D
Высота, мм	A	855	1055	1055
Глубина, мм	B	840	840	890
Ширина, мм	C	420	420	550
Высота фланца – выход отопительной воды, мм	D	830	1030	1030
Высота оси дымохода, мм	E	705	905	890
Высота фланца – вход отопительной воды, мм	F	210	215	215
Расстояние до оси патрубка – выход отопительной воды, мм	G	290	290	340
Входной и выходной фланец отопительной воды, мм		50 (2'')	50 (2'')	50 (2'')
Диаметр дымохода, мм		130	130	160

6. Схематический разрез котла



- 1 – фланец выхода отопительной воды
- 2 – штуцер предохранительного клапана
- 3 – воздушная заслонка верхняя
- 4 – уплотнительный шнур загрузочной дверцы
- 5 – загрузочная дверца
- 6 – камера сгорания
- 7 – заслонка вторичного воздуха
- 8 – колосник
- 9 – уплотнительный шнур дверцы зольника
- 10 – дверца зольника
- 11 – заслонка воздуха горения нижняя
- 12 – боковой кожух
- 13 – рычаг колосника
- 14 – зольник
- 15 – дверца для удаления сажи
- 16 – сливной кран
- 17 – задний кожух
- 18 – заслонка розжига
- 19 – рычаг заслонки розжига
- 20 – уплотнительный шнур крышки теплообменника
- 21 – крышка теплообменника
- 22 – фланец входа отопительной воды

Рис. 2

7. Технические параметры при сжигании дерева

Наименование	Ед. измерения	17 D	22 D	35 D
Номинальная мощность	кВт	17	22	35
Минимальная мощность	кВт	6	8	12
Коэффициент полезного действия при сжигании предусмотренного топлива	%	79	78	75
Время горения при номинальной мощности	ч	2	2	2
Время горения при минимальной мощности	ч	4	4	4
Рабочая тяга	Па	24	25	26
Гидравлическое сопротивление котла	м/В.С.	0,1	0,12	0,14
Расход продуктов сгорания при номинальной мощности	г/с	16	22	35
Расход продуктов сгорания при мин. мощности	г/с	11	11	11
Расход топлива при максимальной мощности	кг/ч	5,15	6,70	10,60
Расход топлива при минимальной мощности	кг/ч	1,70	2,20	3,50
Температура продуктов сгорания при макс. мощности	°С	243	233	230
Температура продуктов сгорания при мин. мощности	°С	135	170	200
Диапазон регулировки температуры	°С	70-90	70-90	70-90
Минимальная температура воды на входе в котел	°С	65	65	65
Избыточное давление для предохранительного клапана с расширительным бачком	бар	2	2	2
Максимальное рабочее избыточное давление	кПа	2	2	2
Водный объем котла	дм ³	38	45	71
Объем топливной шахты и топки	дм ³	54	73	106
Размер загрузочного отверстия	мм	295x320	295x320	295x455
Масса котла	кг	200	237	285
Класс котла		1	1	1
Поверхность нагрева	м ²	1,95	2,70	3,75
Топливо	колотые сухие дрова, топливные брикеты, бурый уголь			
Максимальная высота заполнения загрузочной шахты		3/4	3/4	3/4

8. Принадлежности котла

Поставляются с котлом:

Наименование	Кол-во
Инструкция по установке, обслуживанию и уходу за котлами	1 шт.
Гарантийный лист	1 шт.
Кран подпитки	1 шт.
Инструмент для очистки: скребок, игла	1 шт.
Щетка проволочная (только для котлов 35 D)	1 шт.
Зольник	1 шт.
Ответный фланец	2 шт.
Резиновое уплотнение	2 шт.
Болт М 12 х 30	8 шт.
Гайка М 12, шайбы	8 шт.
Шаровидная рукоятка диаметром 30 мм (M10)	1 шт.
Шаровидная рукоятка диаметром 50 мм (M16)	1 шт.
Регулятор мощности TRV	1 шт.

Специальные принадлежности (можно купить дополнительно):






- Двухходовой предохранительный клапан DBV1
- Термоманометр (комбинированный прибор: термометр со шкалой измерений 0–120°C и манометр со шкалой измерений 0–2,5 бар)

Запчасти, поставляемые по заявке

Наименование	Позиция
Уплотнительный шнур загрузочной дверцы	4
Чугунный колосник (оба одинаковые)	8
Уплотнительный шнур дверцы зольника	9
Дверца зольника	10
Дверца для удаления сажи	15
Растопочная заслонка с тягой	18+19
Крышка теплообменника в комплекте	18+19+21
Уплотнительный шнур крышки теплообменника	20

При оформлении заявки указывайте тип котла, его размер, заводской номер и год выпуска. Запасные части и принадлежности к котлам можно заказать в любой компании, занимающейся сервисным и гарантийным обслуживанием оборудования WATTEK.

9. Установка котла






-  Котел разрешается устанавливать только специализированной фирме, имеющей действующую аттестацию на эту деятельность.
-  На установку котла должен быть разработан проект в соответствии с действующими нормами и правилами.
-  При установке и эксплуатации котла необходимо, прежде всего, соблюдать положения стандарта CSN06 1008.
-  Установка котла должна соответствовать действующим правилам, нормам и инструкции по обслуживанию.
-  Изготовитель не несет ответственности за ущерб, нанесенный в результате неправильной установки.

10. Подбор котла

Подбор котла с необходимыми параметрами, т.е. требуемой тепловой мощности, является очень важным условием его экономичной эксплуатации и правильного функционирования. Котел необходимо выбирать таким образом, чтобы его номинальная мощность соответствовала тепловым потерям отапливаемого объекта.

Следствием выбора котла чрезмерно большой номинальной мощности (выбор завышенной мощности) является повышенное загрязнение дегтем и возникновение конденсата в котле. Поэтому не рекомендуется применять котлы с мощностью, превышающей тепловые потери отапливаемого помещения.

11. Расположение котла

-  Котел разрешается устанавливать в нормальной среде AA5/AB5 по стандарту CSN33-2000-3:1995.
-  Минимальное допустимое расстояние от внешних габаритов котла и дымохода до средне- и трудногорючих материалов (см. приложение – Горючесть строительных материалов) составляет 100 мм.
-  Минимальное допустимое расстояние от внешних габаритов котла и дымохода до легкогорючих материалов составляет 200 мм.
-  Расстояние 200 мм необходимо соблюдать и в том случае, когда степень горючести материала неизвестна. Подробные данные о горючести строительных материалов приведены в стандарте CSN73 0823.
-  Безопасное расстояние необходимо соблюдать при хранении принадлежностей, топлива и материала для растопки в помещении, в котором установлен котел.

Котел необходимо установить на негорючий пол или на негорючую изолирующую подкладку, превышающую размеры котла спереди не менее чем на 300 мм, с остальных сторон – на 100 мм. Для облегчения обслуживания рекомендуется установить котел на негорючую опору толщиной 100–150 мм.

В помещении, в котором установлен котел, должна быть обеспечена постоянная подача воздуха для горения. В зависимости от мощности котла его расход составляет 45–60 м³/ч (для подачи такого количества воздуха требуется отверстие площадью 200–300 мм²).

12. Присоединение к отопительной системе

Котел PRIMTEK D предназначен для систем с естественной или принудительной циркуляцией. Для уменьшения конденсации продуктов сгорания и одновременно для увеличения срока службы рекомендуется оснастить котел устройством, которое обеспечивает значение температуры возвратной отопительной воды не ниже 65 °С (точка росы продуктов сгорания). Для этого можно применять трехходовой или четырехходовой смесительный клапан (DUOMIX) или термостатический клапан TSV.

В качестве теплоносителя используйте чистую воду, которая соответствует требованиям стандарта CSN07 7401, прежде всего, ее жесткость не должна превышать нижеуказанных значений.

Рекомендованные параметры

Жесткость	ммоль/л	1
Ca ²⁺	ммоль/л	0,3
Концентрация общего Fe + Mn	мг/л	(0,3)*

* – рекомендованное значение

В качестве пассивной защиты котла можно применять жидкость с низкой точкой замерзания и антикоррозионным эффектом «ТеплоЛюкс». Однако в случае подключения двухходового предохранительного клапана применение незамерзающей жидкости не рекомендуется.

13. Присоединение котла к дымоходу

Трубы дымохода прикрепите к патрубку отходящих газов с помощью заклепки диаметром 5 мм. Дымоход должен быть как можно более коротким в горизонтальной плоскости и иметь уклон вверх от котла. Дымоход, установленный на патрубке отвода продуктов сгорания котла, должен быть надежно собран и надвинут таким образом, чтобы не произошло его случайное или самовольное отделение. Отвод дымохода в горизонтальной плоскости должен иметь длину не более 1,5 м, по возможности без углов. Все части дымохода должны быть изготовлены из негорючих материалов. Для твердого топлива дымоходы должны быть собраны из труб, задвинутых одна в другую в направлении движения продуктов сгорания.

Присоединение котла к трубе

Присоединение котла к дымовому каналу должно быть выполнено по стандарту CSN73 4201 и в соответствии с противопожарными требованиями.

Рекомендованная высота дымовых труб

Поперечное сечение трубы	Модель котла		
	SL 17 D	SL 22 D	SL 35 D
15×15 см	7,5 м	–	–
15×20 см	7,0 м	7,5 м	–
15×30 см	5,0 м	6,5 м	8,5 м
Диаметр 20 см	6,0 м	7,5 м	9,0 м
Диаметр 25 см	5,0 м	6,5 м	7,5 м

Котел может присоединяться только к отдельному дымовому каналу (дымовой трубе) с необходимой тягой трубы, которая является одним из важных условий правильной работы котла.

Эти данные являются ориентировочными. Тяга дымовой трубы зависит от ее поперечного сечения, высоты, шероховатости внутренних поверхностей стенок и разницы температур продуктов сгорания и наружного воздуха. Наиболее подходящими являются теплоизолированные дымовые трубы с металлической вставкой. Действительную величину тяги должна измерить монтажная организация.

14. Монтаж терморегулятора мощности TRV

Обязательной оснасткой котлов PRIMTEK D является терморегулятор мощности (TRV), который поставляется в качестве принадлежности и включен в цену изделия. Как правило, его установку производит специализированная монтажная фирма в соответствии с инструкцией изготовителя TRV в подготовленное (заглушенное) отверстие диаметром G3/4" на правой боковой части котла сверху. TRV соединяется металлической цепочкой с заслонкой первичного воздуха.

15. Монтаж термоманометра

К котлам PRIMTEK D в качестве специальной принадлежности поставляется термоманометр – комбинированный прибор измерения температуры и давления воды, который должен быть обязательно установлен при эксплуатации котла. Термоманометр устанавливается на выходе отопительной воды из котла таким образом, чтобы он не препятствовал открыванию загрузочной дверцы.

16. Устройство для отведения избыточного тепла

Двухходовой предохранительный клапан DBV1 предназначен для отведения избыточного тепла в случае превышения температуры отопительной воды в котле 95 °С.

Технические параметры двухходового предохранительного клапана DBV1 (фирмы Regulus):

Лимитная температура открывания	97 ± 2 °С
Максимальная температура	120 °С
Максимальное давление на стороне котла	4 бар
Максимальное давление на стороне воды	6 бар
Номинальный расход при давлении 1 бар	1,80 м ³ /ч при температуре 110 °С

В корпусе клапана имеются сливной и заполняющий клапаны, управляемые термостатическим элементом. При достижении предельной температуры (95 °С) одновременно откроются сливной и заполняющий клапаны, что приведет к тому, что в котел начнет поступать холодная вода и одновременно из котла будет сливаться горячая вода. При падении температуры ниже установленной одновременно закроются сливной и заполняющий клапаны. Необходимо обеспечить безопасный отвод горячей воды из котла при срабатывании двухходового предохранительного клапана.

В случае срабатывания двухходового предохранительного клапана котел должен заполняться водой, соответствующей стандарту CSN077401. Для этого необходимо произвести водоподготовку в соответствии с требованиями стандарта. Помимо этого необходимо откорректировать давление в отопительной системе до требуемого значения.

Если давление в водопроводной сети превышает 6 бар, то на входе в котел охлаждающей воды необходимо установить редукционный клапан. Его также необходимо установить, если после окончания охлаждения давление в отопительной системе останется слишком высоким. В таких случаях рекомендуется установить на редукционном клапане значение давления, требуемое в отопительной системе, но не более 2 бар.



17. Монтаж двухходового предохранительного клапана

Установку может производить только профессионально подготовленный специалист. Для надлежащего функционирования термостатического двухходового предохранительного клапана при его монтаже необходимо соблюдать установленные требования, а также учесть обозначение направления потока, обозначенного на корпусе клапана. Предохранительный клапан всегда устанавливается непосредственно на котел: либо в левой верхней части котла, либо на выходном трубопроводе котла. При установке клапана необходимо проконтролировать, чтобы при монтаже на штуцер 3/4" было обеспечено полное погружение термостатического элемента клапана. После установки клапана на штуцер «С» (рис. 3) присоединяется отводящий трубопровод, по которому горячая вода будет сливаться из котла в канализацию. В месте «А» (рис. 3 и 4) подсоединяется вход охлаждающей воды, которая, после включения клапана в работу, обеспечит охлаждение котла. На входе охлаждающей воды должен быть установлен фильтр для задержания механических загрязнений. К штуцеру «В» (рис. 3) присоединяется трубопровод, который подключается обратно к системе отопления (рис. 4).

Клапан должен быть установлен в соответствии с рис. 4, т.е. выход «С» (выход в канализацию) должен быть направлен вниз.

Регулярный контроль и уход

Контроль предохранительного клапана осуществляется не реже чем 1 раз в год. При этом необходимо повернуть головку предохранительного клапана, чтобы удалить загрязнения, осаждающиеся в клапане, и вычистить фильтр на входе охлаждающей воды.

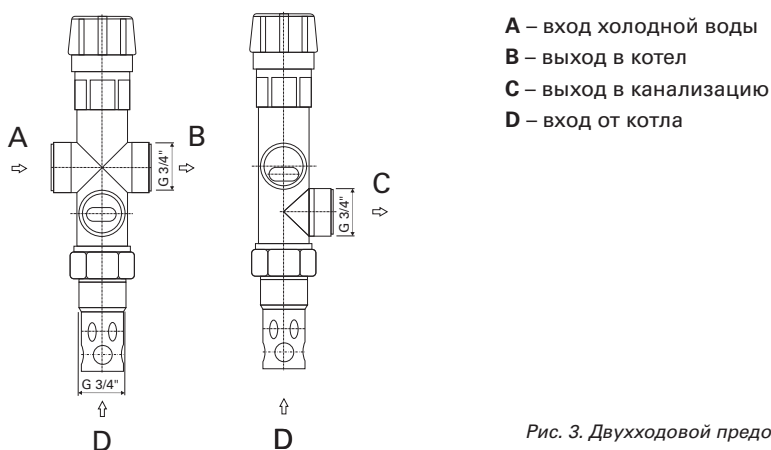


Рис. 3. Двухходовой предохранительный клапан DBV 1

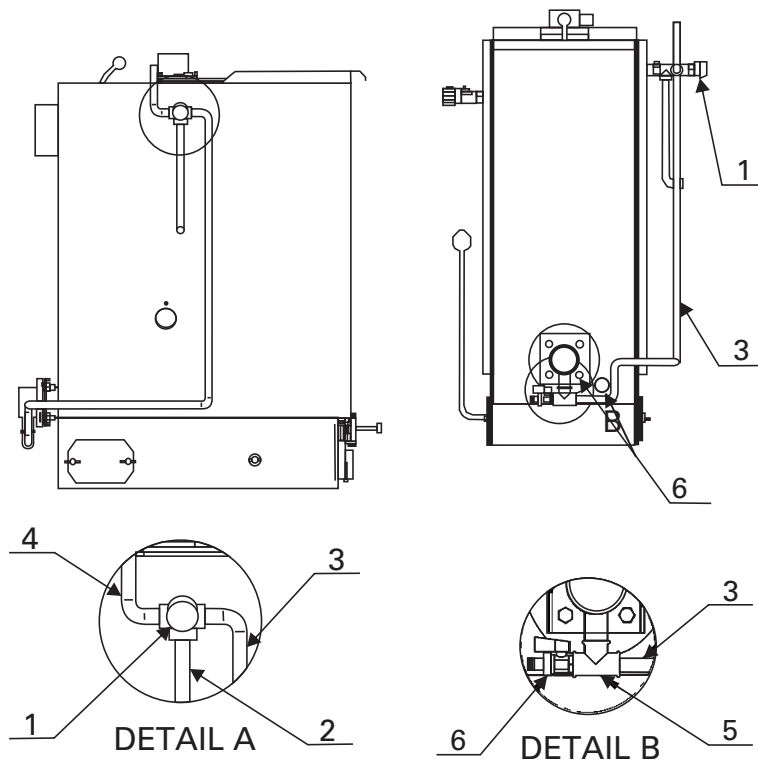


Рис. 4. Присоединение DBV 1 к котлу PRIMTEK D

Условные обозначения:

- 1 – двухходовой предохранительный клапан DBV 1
- 2 – выход из DBV 1 в канализацию – отвод излишнего тепла
- 3 – соединительный трубопровод – соединение DBV 1 с входным патрубком котла (подача в котел)
- 4 – входной трубопровод DBV 1 – подвод охлаждающей воды
- 5 – тройник для присоединения заполняющего трубопровода и сливного крана
- 6 – наливной и сливной кран
- 7 – вход в котел

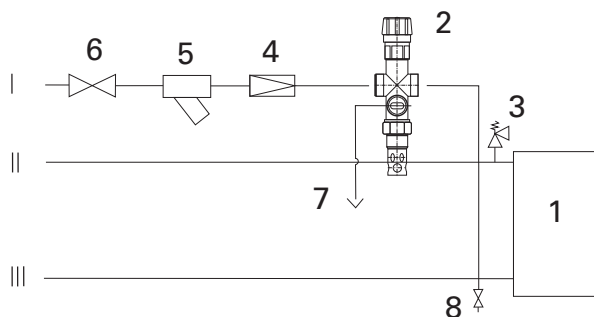


Рис. 5. Схема подключения DBV 1

- | | |
|------------------------------|---|
| 1 – котел | 7 – отвод в канализацию |
| 2 – клапан DBV 1 | 8 – сливной кран |
| 3 – предохранительный клапан | |
| 4 – редукционный клапан | |
| 5 – фильтр | |
| 6 – шаровой кран | |
| | I – вход холодной воды |
| | II – выход отопительной воды |
| | III – вход возвратной отопительной воды |

18. Сборка котла – установка кожухов

1. Проконтролировать:
 - a) поставляемые в разобранном виде принадлежности – комплект кожухов с изоляцией;
 - b) вложенные принадлежности: комплект инструмента для очистки, т.е. игла, скребок, у котла 35D проволочная щетка (скребок для трубок), кран, шаровые рукоятки рычагов управления, крепежный материал, инструкция по монтажу и обслуживанию, гарантийный лист, регулятор мощности;
 - c) встроенные принадлежности: колосники – 2 шт., рычаги управления, уплотнения;
 - d) специальные принадлежности (по запросу): комбинированный манометр с термометром (термоманометр) или термометр, двухходовой предохранительный клапан DBV 1.
2. Удалить временную заглушку, вложенную между фланцами выхода отопительной воды.
3. Установить сливной кран (поз. 18 на рис. 2) на ввод отопительной воды таким образом, чтобы штуцер был направлен к полу. В случае если к котлу монтируется двухходовой предохранительный клапан DBV 1, то на штуцер необходимо установить тройник (см. рис. 4), на который навинчивается сливной кран и подвод воды от предохранительного клапана.
4. На концы рычага управления колосника и тяги растопочной заслонки навинтить рукоятки.
5. Установить регулятор горения воздуха в соответствии с инструкцией изготовителя (специальная оснастка).
6. На корпус котла установить кожухи – см. рис. 6.

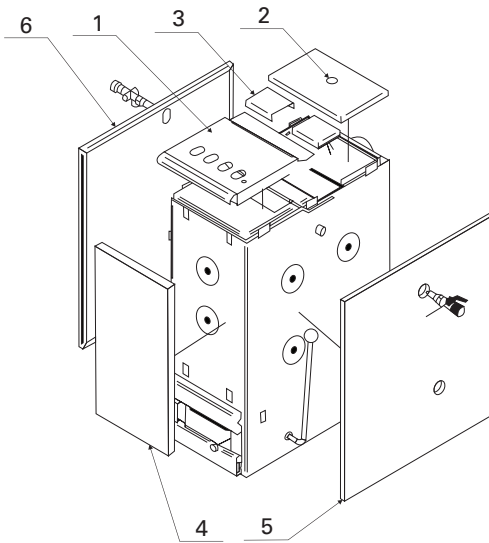


Рис. 6

- a) на загрузочную дверцу установить кожух загрузочной воронки поз. 1 на рис. 6 и привинтить его сбоку четырьмя саморезами в предварительно просверленных отверстиях;
- b) монтаж кожуха теплообменника, поз. 2 на рис. 6, выполнить таким же образом, как указано в пункте «а»;
- c) центральные кожухи поз. 3 на рис. 6 вложить ровной частью под фланец и отжать к краю котла (см. деталь закрепления центральных кожухов на рис. 6);
- d) передний кожух поз. 4 на рис. 6 установить более широким подвесным краем под нижние захваты на корпусе, прижать его к котлу и задвинуть в верхние захваты;
- e) установку боковых кожухов поз. 4, 5 на рис. 6 выполняем таким же образом, как указано в пункте «d». При установке кожухов в верхние захваты проследите за тем, чтобы верхний подвесной край вошел в желобок центрального кожуха поз. 3 на рис. 6 и за счет этого был закреплен (см. деталь закрепления центральных кожухов на рис. 7).

Примечание:

Перед монтажом кожуха рекомендуется большой отверткой слегка отогнуть нижние захваты кожухов. Захват отгибаем таким образом, чтобы между нижней гранью захвата и корпусом котла возник зазор величиной приблизительно 2–3 мм. За счет этого облегчается монтаж кожуха.

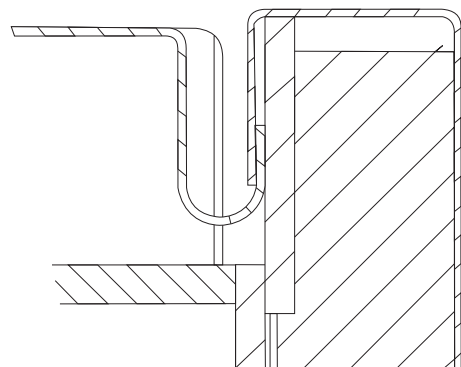


Рис. 7



19. Розжиг

Проконтролировать:

- количество воды в отопительной системе,
- плотность крышки теплообменника (поз. 23 на рис. 2),
- установку дверцы для сажи (поз. 17 на рис. 2).

Закреть заслонки вторичного воздуха (поз. 7 на рис. 2), открыть заслонку розжига (поз. 18 на рис. 2), подняв и повернув тягу (поз. 19 на рис. 2).

Через загрузочную дверцу (поз. 5 на рис. 2) вложить на колосник бумагу, деревянные щепки и небольшое количество дров. После закрывания загрузочной дверцы поджечь бумагу и щепки из полости зольника. После того как материал разгорится, добавить в загрузочную шахту дрова, количество вторичного воздуха отрегулировать заслонками (поз. 7 на рис. 2). После того как топливо разгорится, закрыть заслонку розжига (поз. 18 на рис. 2). Качество горения зависит, помимо прочего, от правильного количества вторичного воздуха в камере сгорания (поз. 7 на рис. 2). Его количество регулируется путем открывания отверстий в боковых кожухах. Количество вторичного воздуха должно быть таким, чтобы в пламени не возникла сажа.

При первых розжиге для контроля пламени рекомендуем производить контроль качества сгорания наблюдением за дымом из дымовой трубы. При правильном горении труба не должна чрезмерно дымить, задымление означает недостаток вторичного воздуха в камере сгорания.

Регулирование воздуха горения (первичного) производим регулирующей заслонкой (поз. 3 на рис. 2) в загрузочной дверце. При дополнении нового топлива в загрузочную шахту необходимо немного приоткрыть загрузочную дверцу, чтобы произошел отвод дыма из загрузочной шахты, а потом полностью открыть загрузочную дверцу и добавить топливо. Проворачивание колосника производится путем перемещения рычага колосника (поз. 13 на рис. 2) вперед и назад в диапазоне 10–15 см хода рычага управления. Если Вы желаете произвести полное опорожнение колосника по окончании работы котла, то с помощью рычага передвиньте колосник (поз. 8 на рис. 2) вперед до упора.

Котел разрешается использовать только в пределах номинальной мощности. Перегрев, который может произойти в том случае, если приоткрыта дверца зольника, используется каменный уголь, кокс и т.п., уменьшает срок службы котла. Котел и система отопления должны быть рассчитаны таким образом, чтобы не велась долговременная эксплуатация котла при температуре входной воды ниже 65 °С (точка росы).

Если котел работает в таком режиме, когда температура входной воды ниже точки росы, длительное время, то **снижается срок его службы и происходит сильное засорение дегтем котла и дымовой трубы**. В результате в котле и дымовой трубе будет недостаточная тяга, что ведет к дальнейшему снижению коэффициента полезного действия. Поэтому в переходный период (весна, осень) рекомендуется кратковременно топить на полную мощность, чтобы обеспечить сжигание осадений и осушение дымовой трубы.

Примечание.

Для обеспечения удобного обслуживания, поддержания номинальной мощности и стабильного тепловыделения применяйте только рекомендованное топливо. В котле без каких-либо доработок можно сжигать бурый уголь.

Изготовитель ни в коем случае не рекомендует сжигание опилок, которые существенно снижают срок службы котла.

Возможный самостоятельный ремонт.

Пользователь может самостоятельно производить замену только тех запасных частей, которые указаны в приведенном перечне. Сложный ремонт имеют право осуществлять только изготовитель, монтажные и сервисные организации.

21. Очистка и уход

При длительном периоде работы котла на стенках осаждается сажа и летучая зола, что снижает коэффициент полезного действия котла. Количество сажи и возможное загрязнение котла дегтем зависят от режима работы котла, вида используемого топлива, величины тяги трубы и температуры воды на выходе из котла. Очистка котла производится по потребности и в зависимости от условий его работы приблизительно один раз в неделю.

После окончания работы котла произведите удаление золы с колосника в порядке, указанном в разделе «Обслуживание». Растопочную заслонку (поз. 18 на рис. 2) нужно установить в верхнее положение и снять крышку теплообменника (поз. 21 на рис. 2). Очистку теплообменника произвести инструментом для очистки, который поставляется с котлом (стальной скребок, у котла 35D щетка). Сажу, просыпавшуюся в камеру под теплообменником, удалить через дверцу для сажи (поз. 15 на рис. 2). После очистки котла установить обратно дверцу для сажи.

ПРЕДУПРЕЖДЕНИЕ: СВОЕВРЕМЕННО ЗАКРЫВАЙТЕ ЗАСЛОНКУ РОЗЖИГА!!!

22. Работа котла

Котел разрешается обслуживать только взрослым лицам, имеющим необходимый уровень базового образования и ознакомленным с функционированием котла и его обслуживанием. Лицо, обслуживающее котел, должно руководствоваться инструкцией по обслуживанию, и ему разрешается только включать котел в работу, устанавливать температуру на терморегуляторе мощности, отключать котел и контролировать его работу. Сервисный механик обязан произвести ознакомление с функционированием и обслуживанием котла после его введения в эксплуатацию. **Запрещено** оставлять без надзора детей около работающего котла.

Котел разрешается эксплуатировать при рабочей температуре, равной 90 °С, и под периодическим контролем. Запрещается использование для растопки горючих жидкостей, а во время работы запрещается каким-либо образом увеличивать номинальную мощность котла (перегружать). Рядом с отверстием для подкладки топлива и отверстием зольника не допускается размещение и хранение легковоспламеняющихся предметов. Зола необходимо складывать в негорючие емкости с крышкой.

23. Образование конденсата и отложения дегтя в котле

При первых розжигах на стенках котла конденсируется вода, которая стекает в полость зольника и сажи. Такое потение стенок котла может создать впечатление, что котел течет. Запотевание исчезнет после осаждения золы на стенки внутренней поверхности, что произойдет приблизительно после 2-4-й растопки. При работе с низкой мощностью – при низкой температуре продуктов сгорания и низкой температуре воды в котле – на стенках внутри котла также возникает конденсат, который стекает в полость зольника.

Поскольку точка росы продуктов сгорания возникает при температуре около 65 °С, то конденсат появляется только при охлаждении продуктов сгорания в пограничном слое, на стенках котла, имеющих температуру ниже 65 °С. Если выпадение росы происходит в загрузочной шахте, то это означает, что топливо слишком влажное. В таком случае может происходить стекание конденсата в полость зольника и при температуре воды в котле, превышающей 65 °С.

Отложение дегтя в котле происходит при следующих условиях: низкая мощность, низкая температура, а также неправильно отрегулированное горение (при недостатке вторичного воздуха).

Очистить стены котла от дегтя можно поставляемым в комплекте скребком только в мягком состоянии, то есть при температуре воды в котле около 90 °С. Этой температуры можно достичь, отключив радиаторы отопления. Для указанной операции наиболее подходящей является мягкая древесина, которая быстро прогорает.

24. Предупреждение

Необходимо устранить низкотемпературную коррозию газохода при помощи поддержания температуры в котле над точкой росы, равной приблизительно 65 °С, с помощью смешительного устройства, подмешивающего теплоноситель из подающей линии в обратную. Если не устранена низкотемпературная коррозия, то котел корродирует со стороны продуктов горения. При этом напорный расширительный бак, в большинстве случаев, сокращает срок службы котла вследствие действующего давления и динамической нагрузки на стенки котла.



25. Безопасность эксплуатации котла

При эксплуатации котла необходимо соблюдать все действующие нормы и правила безопасности, прежде всего стандарт CSN06 1008 Пожарная безопасность локальных потребителей и источников тепла.

Котел PRIMTEK D не разрешается применять по иному назначению, чем то, которое приведено в настоящей инструкции.

Поверхность котла разрешается очищать только обычными негорючими чистящими средствами. На котел и на расстоянии меньше, чем безопасное расстояние от него, не разрешается класть предметы из легковоспламеняющихся материалов.

В помещении, в котором установлен котел, не разрешается хранить никакие горючие материалы (дрова, бумага, жидкое топливо и другие горючие материалы). Минимальное допустимое расстояние от внешних габаритных размеров котла и канала отходящих газов до трудно- и среднегорючих материалов (которые после возгорания без подачи дальнейшей тепловой энергии сами погасают – степень горючести B, C1, C2) должно составлять не менее 100 мм.

Минимальное расстояние от легкогорючих материалов (которые после возгорания сами поддерживают горение – степень горючести C3) должно составлять не менее 200 мм. Расстояние 200 мм должно соблюдаться и в том случае, если степень горючести не установлена. Подробные данные о степени горючести строительных материалов указаны в стандарте CSN73 0823. Для удаления твердых продуктов горения предназначен зольник, который установлен в нижней части котла. Зольник необходимо регулярно опорожнять, не допуская его полного заполнения. После изъятия зольника из котла высыпьте золу в заблаговременно подготовленную емкость для выноса золы. В ходе работы пользуйтесь защитными приспособлениями и перчатками.

26. Ремонт

Лицу, обслуживающему котел, разрешается производить только ремонт, заключающийся в простой замене деталей колосников, уплотнительных шнуров, заслонки розжига. Остальные возможные дефекты разрешается устранять только изготовителю или уполномоченной сервисной организации. Для ремонта разрешается применять только оригинальные детали.

27. Дефекты и их устранение

В остальных случаях необходимо обеспечить устранение возможных дефектов и неисправностей изготовителем котла или сервисной организацией.

Признаки дефекта	Вероятная причина дефекта	Порядок устранения дефекта
1. Нельзя добиться номинальной мощности котла	<p>Неплотно прилегает дверца для удаления сажи.</p> <p>Неплотно прилегает дверца теплообменника или загрузочная дверца.</p> <p>Не обеспечена достаточная тяга дымовой трубы.</p> <p>Используемое топливо имеет низкую теплотворную способность.</p>	<p>Затянуть барашковые гайки дверцы для удаления сажи, при необходимости заменить уплотнение.</p> <p>Произвести контроль уплотнительных шнуров и исправить их расположение, при необходимости произвести замену.</p> <p>Обеспечить проведение контроля тяги дымовой трубы и ее необходимую коррекцию.</p> <p>Применять предусмотренное топливо с достаточной теплотворной способностью, прежде всего при низких наружных температурах.</p>
1. Мощность котла не регулируется, не поддерживается стабильная работа котла	<p>Неплотно прилегают дверца зольника и загрузочная дверца.</p> <p>Чрезмерно высокая тяга дымовой трубы.</p>	<p>Произвести контроль уплотнительных шнуров и исправить их расположение, при необходимости произвести замену.</p> <p>Приоткрыть заслонку отвода газов, при необходимости обеспечить проведение контроля тяги дымовой трубы и ее необходимую коррекцию.</p>
3. Высокая температура в котле и одновременно низкая температура в батареях. Происходит кипение воды в котле	<p>Большое гидравлическое сопротивление отопительной системы, прежде всего гравитационной системы.</p> <p>Чрезмерно высокая тяга дымовой трубы.</p>	<p>Произвести очистку системы за счет ее промывки, при необходимости установить циркуляционный насос.</p> <p>Уменьшить тягу за счет использования заслонки на трубопроводе к дымовой трубе.</p>

Ликвидация тары

Тару ликвидируйте посредством сдачи в пункт приема металлов.



28. Нормы безопасности и другие законодательные акты

На проектирование, монтаж, эксплуатацию и обслуживание котла распространяются следующие нормы и правила:

CSN 07 0245

Водогрейные котлы и паровые котлы низкого давления. Водогрейные котлы мощностью до 50 кВт. Технические требования.

CSN 06 0310

Центральное отопление. Проектирование, монтаж.

CSN 73 0823

Пожарно-технические свойства материалов. Степени горючести строительных материалов.

CSN 07 7401

Вода и пар для теплоэнергетического оборудования с рабочим давлением пара до 8 МПа.

CSN 06 0830

Предохранительное оборудование для центрального отопления и нагрева технической воды.

CSN 73 4201

Проектирование труб и дымоходов.

CSN 06 1610

Части дымоходов домашних потребителей.

CSN 73 4201

Изготовление дымовых труб и дымоходов и присоединение потребителей топлива.

CSN 06 1008

Пожарная безопасность локальных потребителей и источников тепла (котлы до 50 кВт).

CSN 73 0831-50

Пожарная безопасность зданий и сооружений.

CSN EN 303-5

Котлы для центрального отопления твердотопливные.

Постановление правительства 26/2003 Собрания законодательства Чешской Республики.

29. Гарантия

Обращаем внимание покупателей на то, что введение в эксплуатацию и сервис всех котлов WATTEK разрешается производить только специализированным монтажным организациям. В противном случае возможная гарантийная претензия не будет принята производителем. Каждая возможная претензия должна быть предъявлена безотлагательно после обнаружения дефекта. Изготовитель оставляет за собой право на любые изменения, осуществляемые в рамках технического усовершенствования продукции. Срок предоставляемой гарантии указывается в гарантийном листе как основной принадлежности котла. Он обусловлен тщательным соблюдением настоящей инструкции по монтажу и эксплуатации. Покупатель письменно предъявляет возможные претензии монтажной фирме, которая запускала котел в эксплуатацию, или непосредственно поставщику.

Адрес для предъявления возможных претензий:

107143, г. Москва, ул. Вербная, д. 8, стр. 1

ООО «Компания МВ»

30. Приложения

Горючесть строительных материалов – извлечение из стандарта CSN73 0823

Степень горючести	Характеристика	Порядок устранения дефекта
A	негорючие	асбест, кирпич, фасонные блоки, керамическая плитка, шамот, штукатурка (без примеси органических веществ)
B	нелегкогорючие	плиты акимин, озимин, гипсокартонные плиты, гераклит, райолит, лигнос, велокс, плиты из базальтового войлока, плиты из стекловолокна
C1	трудногорючие	древесина дубовая, плиты гобрекс, плиты из слоистой древесины (фанера), верзалит, картонные плиты, войлочные плиты
C2	среднегорючие	древесина сосновая, лиственничная, еловая, древесно-стружечные панели по стандарту CSN49 2614
C3	легкогорючие	гидрированный картон, целлюлозная масса, дегтекартон, древесноволокнистые плиты, пробка, полиуретан (молитан), полистирол, полипропилен, полиэтилен

Монтаж и применение напорных расширительных баков для стальных котлов до 50 кВт по стандарту CSN07 0245

Применение напорных расширительных баков в системах отопления имеет много преимуществ, главным из которых является предупреждение доступа воздуха в систему отопления. В некоторых системах с напорным расширительным баком вследствие неправильно выполненного расчета происходило возрастание давления до большой величины. После длительных испытаний котлов предложен способ расчета размера напорного расширительного бака с учетом максимального перепада давления, который при динамической нагрузке не может повредить котел. Этот перепад давления для стальных котлов установлен на 50 кПа. При монтаже напорных расширительных баков к стальным котлам мощностью до 50 кВт необходимо соблюдать приведенные ниже принципы. В случае несоблюдения некоторых из этих принципов изготовитель не признает претензии на котел, поврежденный в результате работы с неправильно спроектированным и установленным напорным расширительным баком.

1. Подводящий к напорному расширительному баку трубопровод должен быть как можно короче, без затворов, с возможностью температурного расширения. Расширительный бак должен быть расположен таким образом, чтобы не могло происходить его нагревание лучистым теплом.

2. Каждая отопительная система должна быть оснащена, как минимум, одним надежным предохранительным клапаном, установленным на выходящем из котла трубопроводе, и манометром (измерителем давления). Расположение, монтаж и номинальный внутренний диаметр предохранительных клапанов должен соответствовать стандарту CSN 06 0830.
3. При установке предохранительного клапана необходимо проконтролировать правильность его регулировки избыточным давлением 180 кПа, при котором предохранительный клапан должен открываться. В случае более высокого значения давления открывания предохранительного клапана необходимо произвести новую регулировку.
4. Монтаж и регулировку предохранительного клапана, монтаж с испытанием и регулировкой давления газа в напорном расширительном бачке разрешается производить только фирме, имеющей на это аттестацию. Перед заполнением системы водой необходимо проверить давление газа в напорном расширительном баке, выше ли оно, чем гидростатическая высота в системе.
5. Источник тепла должен быть оснащен предохранительным устройством согласно стандарту CSN06 0830. У котлов на сжигание твердого топлива мощностью до 50 кВт – регулятором тяги. Максимальная рабочая температура ограничена 95 °С.
6. Напорный расширительный бак и его подводящий трубопровод должны быть защищены от замерзания воды.
7. Избыточное давление в напорном расширительном баке можно регулировать сбросом на величину гидравлического давления системы в холодном состоянии. Сброс производится через вентиль на баке, а величина избыточного давления измеряется манометром для измерения давления в шинах. За счет дополнения воды в систему давление корректируется на величину, превышающую на 10 кПа гидростатическую высоту в системе.
8. После заполнения системы обозначьте на манометре рисками откорректированную гидростатическую высоту и максимальное давление в системе после достижения температуры воды 90 °С.
9. Если при работе котла произойдет превышение минимального или максимального давления, то необходимо систему проконтролировать, тщательно произвести обезвоздушивание, дополнить воду в холодном состоянии или дополнить давление газа в напорном расширительном бачке в соответствии с указаниями изготовителя.
10. У котлов по стандарту CSN07 0245 при применении напорного расширительного бака гидростатическая высота может быть равна максимуму 12 м.
11. Наружный контроль напорного расширительного бака должен производиться не реже 1 раза в год.
12. На каждую отопительную систему должен быть разработан и утвержден проект.
13. При правильно выбранном напорном расширительном баке не должен возникать действительный перепад давления, превышающий 60 кПа, при температуре воды в системе от 10 до 90 °С. Эту величину перепада давления можно проверить испытанием, когда вода в системе нагревается из холодного состояния. Если возникнет перепад давления, превышающий 60 кПа, то неправильно сделан выбор напорного расширительного бачка и возникает опасность повреждения котла.

Расчет объема расширительного бачка:

(согласно дополнению к пункту 122 стандарта CSN06 0830)

Объем напорного расширительного бачка: $O = 1,3V(P1+B)/B$

B – перепад давления, для стальных котлов установлен на величину 50 кПа

P1 – гидростатическое давление в абсолютном значении (кПа)

V – увеличенный объем воды в целой системе $V = G \times v$

1,3 – коэффициент безопасности

G – масса воды в отопительной системе

Av – увеличение удельного объема воды при определенном температурном перепаде (дм³/кг)

t /°C/	60	80	90
v /дм ³ /кг/	0,0224	0,0355	0,0431

Действительный перепад давления может быть в случае предельных расчетных значений и вследствие увеличения давления газа в напорном расширительном бачке воды, согласно пункту 7, выше расчетного максимально на 10 кПа.

Пример:

Масса воды в системе отопления	G = 180 кг
Гидростатическая высота воды в системе	9,5 м
Абсолютная величина гидростатического давления	P1 = 195 кПа
Перепад температуры в системе	t = 80 °C
Объемное изменение для t = 80 °C	v = 0,0355 дм ³ /кг
Давление открывания предохранительного клапана	180 кПа
Перепад давления	50 кПа

Увеличение объема в целой системе:

$$V = G \times v$$

$$V = 180 \times 0,0355 = 6,39 \text{ дм}^3$$

Минимальный необходимый объем расширительного бачка:

$$O = 1,3 \times 6,39 (195 + 50) / 50 = 40,7 \text{ дм}^3$$

По расчетному объему напорного расширительного бачка O установим действительный объем по ближайшему значению изготавливаемых расширительных бачков **O = 50 дм³**.

ВАЖНОЕ ПРЕДУПРЕЖДЕНИЕ: НЕОБХОДИМО ЕЖЕГОДНО ОБЕСПЕЧИТЬ ЭКСПЛУАТАЦИОННУЮ РЕВИЗИЮ РАСШИРИТЕЛЬНОГО БАКА И, ПО ИСТЕЧЕНИИ ДЕВЯТИ ЛЕТ, ГИДРОИСПЫТАНИЕ.

ГАРАНТИЙНЫЙ ТАЛОН

Условия предоставления гарантийного обслуживания

При покупке изделия требуйте проверки его внешнего вида в Вашем присутствии и заполнения гарантийного талона.

Производитель гарантирует работу изделия в соответствии с техническими характеристиками, приведенными в паспорте, кроме нагревательных элементов, в течение 36 месяцев со дня ввода в эксплуатацию (при наличии акта о вводе изделия в эксплуатацию) при условии, что со дня покупки прошло не более 6 месяцев, иначе гарантийный срок исчисляется со дня продажи. Гарантийный срок эксплуатации нагревательных элементов составляет 12 месяцев.

Для подтверждения покупки изделия в случае гарантийного ремонта или при предъявлении иных предусмотренных законом требований необходимо иметь полностью заполненный гарантийный талон.

Неисправные детали (узлы) изделия в течение гарантийного периода бесплатно ремонтируются или заменяются новыми. Служба сервиса оставляет за собой право решения вопроса о целесообразности их замены или ремонта. Заменяемые детали (узлы) переходят в собственность службы сервиса.

Гарантийные обязательства не распространяются на повреждения, полученные в результате:

- ✓ несоблюдения инструкции по эксплуатации;
- ✓ выполнения монтажных и пусконаладочных работ неуполномоченными лицами;
- ✓ несоответствия электрического, гидравлического, механического подключения техническим стандартам и нормам;
- ✓ применения в качестве теплоносителя незамерзающих жидкостей за исключением применения теплоносителя «ТеплоЛюкс», производимого фирмой ООО «Профтеххолдинг»;
- ✓ несоответствия электрического питания соответствующим государственным техническим стандартам и нормам (во избежание спорных ситуаций, возникающих при выходе из строя электрической части отопительного котла, рекомендуем устанавливать стабилизатор напряжения);
- ✓ несоответствия параметров газа техническим характеристикам изделия (только для газовых котлов);
- ✓ нестабильного давления газа (только для газовых котлов);
- ✓ использования непригодного топлива;
- ✓ транспортировки, хранения, внешних механических воздействий;
- ✓ дефектов, недостатков, возникших в рабочей системе, совместно с которой эксплуатировалось изделие, или в отдельных ее элементах;
- ✓ ремонта, произведенного неуполномоченным лицом;
- ✓ утери гарантийного талона;
- ✓ использования оборудования не по назначению;
- ✓ затопления, пожара и других форс-мажорных обстоятельств.

Расходы, связанные с компенсацией ущерба, нанесенного другому оборудованию или имуществу покупателя в результате неисправностей (дефектов), возникших в гарантийный период, Производитель не возмещает.

ГАРАНТИЙНЫЙ ТАЛОН

Условия предоставления гарантийного обслуживания

Если неисправность изделия не является гарантийным случаем, расходы, связанные с проведением экспертизы, ремонтом и заменой вышедших из строя деталей (узлов), оплачиваются покупателем.

Гарантийные обязательства не заменяют мероприятия по техническому обслуживанию изделия.

По вопросам гарантийного и послегарантийного обслуживания Вы можете обратиться в сервисный центр:

ООО «Термопилот», Москва, ул. Вагоноремонтная, д. 10, стр. 1; телефон: **8-495-483-11-42; 8-495-641-12-55; 8-499-747-77-28.**

ООО «Атмосфера Комфорта», Московская обл., г. Апрелевка, ул. Сентябрьская д. 2/1; телефон: **8-495-215-02-12; 8-800-100-06-86.**

Полный список компаний, осуществляющих гарантийное и послегарантийное обслуживание, можно посмотреть на сайте www.wattek.ru.

Для выполнения гарантийных обязательств Покупатель должен представить следующие документы:

- 1) полностью заполненный гарантийный талон;
- 2) копию акта об испытании и вводе в эксплуатацию;
- 3) акт, составленный службой сервиса, о причине неисправности;
- 4) фотографии вышедшего из строя оборудования с четко просматриваемым местом повреждения.

С условиями гарантии ознакомлен _____ (подпись покупателя)

Заполнить при продаже

Модель изделия _____

Серийный номер _____

Название и адрес торговой организации:

Телефон _____

Дата продажи _____

Подпись и фамилия продавца _____

М.П.

Заполнить при вводе в эксплуатацию

Дата ввода в эксплуатацию _____

Название и адрес организации, осуществившей первый пуск (ввод изделия в эксплуатацию)

Телефон _____

№ лицензии, дающей право на обслуживание

Подпись и фамилия монтажника _____

М.П.

