



WATTEK

ЭЛЕКТРИЧЕСКИЙ НАСТЕННЫЙ КОТЕЛ ELTEK 8, 10, 15, 18, 23, 26, 30 кВт



РУКОВОДСТВО ПО ОБСЛУЖИВАНИЮ И ЭКСПЛУАТАЦИИ

Содержание

| | | |
|---------|---|----|
| 1. | Введение | 4 |
| 1.1. | Описание и назначение | 4 |
| 1.2. | Важные предупреждения | 4 |
| 1.3. | Безопасность | 5 |
| 1.4. | Основные размеры котла ELTEK | 5 |
| 1.5. | Технические характеристики котла | 6 |
| 1.6. | Основные части котла ELTEK 8 | 7 |
| 1.7. | Основные части котлов ELTEK 10, 15 | 8 |
| 1.8. | Основные части котлов ELTEK 18, 23 | 9 |
| 1.9. | Основные части для котла типа ELTEK 26, 30 | 10 |
| 1.10. | Функции котла | 11 |
| 1.10.1. | Принцип работы | 11 |
| 1.10.2. | Предохранительные функции котла | 11 |
| 1.10.3. | Схема электрического подключения котла | 12 |
| 2. | Обслуживание | 13 |
| 2.1. | Панель управления | 13 |
| 2.2. | Включение и выключение | 13 |
| 2.3. | Настройка температуры отопительной воды | 13 |
| 2.4. | Изменение мощности пользователем | 14 |
| 2.5. | Указатель давления и температуры | 14 |
| 2.6. | Аварийные состояния котла | 14 |
| 3. | Монтаж котла | 15 |
| 3.1. | Стандарты и инструкции | 15 |
| 3.2. | Установка котла в помещении | 15 |
| 3.3. | Установка котла | 16 |
| 3.3.1. | Монтаж котла на стене | 16 |
| 3.3.2. | Подключение котла к отопительной системе | 16 |
| 3.4. | Электромонтаж | 16 |
| 3.4.1. | Подключение котла к электрической сети | 16 |
| 3.4.2. | Подключение режима HDO | 16 |
| 3.4.3. | Подключение комнатного термостата | 17 |
| 3.4.4. | Подключение накопительного резервуара с косвенным нагревом воды | 17 |
| 3.4.5. | Включение котла в отопительную систему с другим источником тепла (тепловодный камин, котел для сжигания твердого топлива и т.п.) | 18 |
| 3.5. | Отопительная система | 19 |
| 3.5.1. | Закрытые системы | 19 |
| 3.5.2. | Открытые системы | 19 |

| | | |
|--------|--|----|
| 3.5.3. | Системы поверхностного отопления «теплый пол» | 19 |
| 3.6. | Расширительный бак | 19 |
| 3.6.1. | Монтаж и использование напорных расширительных баков до 50 кВт | 20 |
| 3.6.2. | Расчет объема расширительного бака | 21 |
| 3.7. | Циркуляционный насос | 22 |
| 4. | Ввод в эксплуатацию | 22 |
| 5. | Завершение эксплуатации | 23 |
| 6. | Уход | 23 |
| 7. | Комплектность поставки | 23 |
| 8. | Гарантия и гарантийные условия, возможные рекламации | 24 |
| 9. | Транспортировка и хранение | 24 |
| 10. | Утилизация оборудования | 24 |

1. Введение

Уважаемый покупатель!

Благодарим Вас за приобретение электрического котла ELTEK. Мы уверены, что при правильном монтаже и обслуживании он прослужит Вам долгие годы. Пожалуйста, перед установкой электрического котла внимательно ознакомьтесь с указаниями и предупреждениями, содержащимися в руководстве по эксплуатации, так как в них приводятся важные правила о технике безопасности, эксплуатации и техническом обслуживании оборудования. Все котельное оборудование отвечает требованиям EN 303-5 и EN 30 и изготовлены по нормативам ISO 9001/2000. Товары сертифицированы по ГОСТ-Р.

1.1. Описание и назначение

Настенные электродкотлы ELTEK предназначены для нагрева отопительной воды в системах центрального отопления с принудительной циркуляцией и с избыточным давлением воды 2,5 бар. Котел дает возможность нагрева горячей воды при подключении бака со встроенным теплообменником. Основной частью котла является сваренный стальной теплообменник со вставленными нагревательными элементами (от 1 до 4) с номинальной мощностью 3 кВт и 7,5 кВт. Количество нагревательных элементов и способ их подключения зависит от мощности котла. В состав котла входят: циркуляционный насос — типа UPSO 15–55 с монтажной длиной 130 мм фирмы GRUNDFOS, расширительный бак фирмы Zilmet (кроме ELTEK 26 и 30), блок управления фирмы Novex Ivanovice, регулирующие и защитные элементы. Корпус котла оснащен термоизоляцией NOBASIL LSP. Котел имеет внешние панели из листовой стали, покрытые порошковой краской. В нижней части котла находятся патрубки подключения отопительной воды, а также технологические отверстия для электрического подключения. Степень предохранения — IP 20.

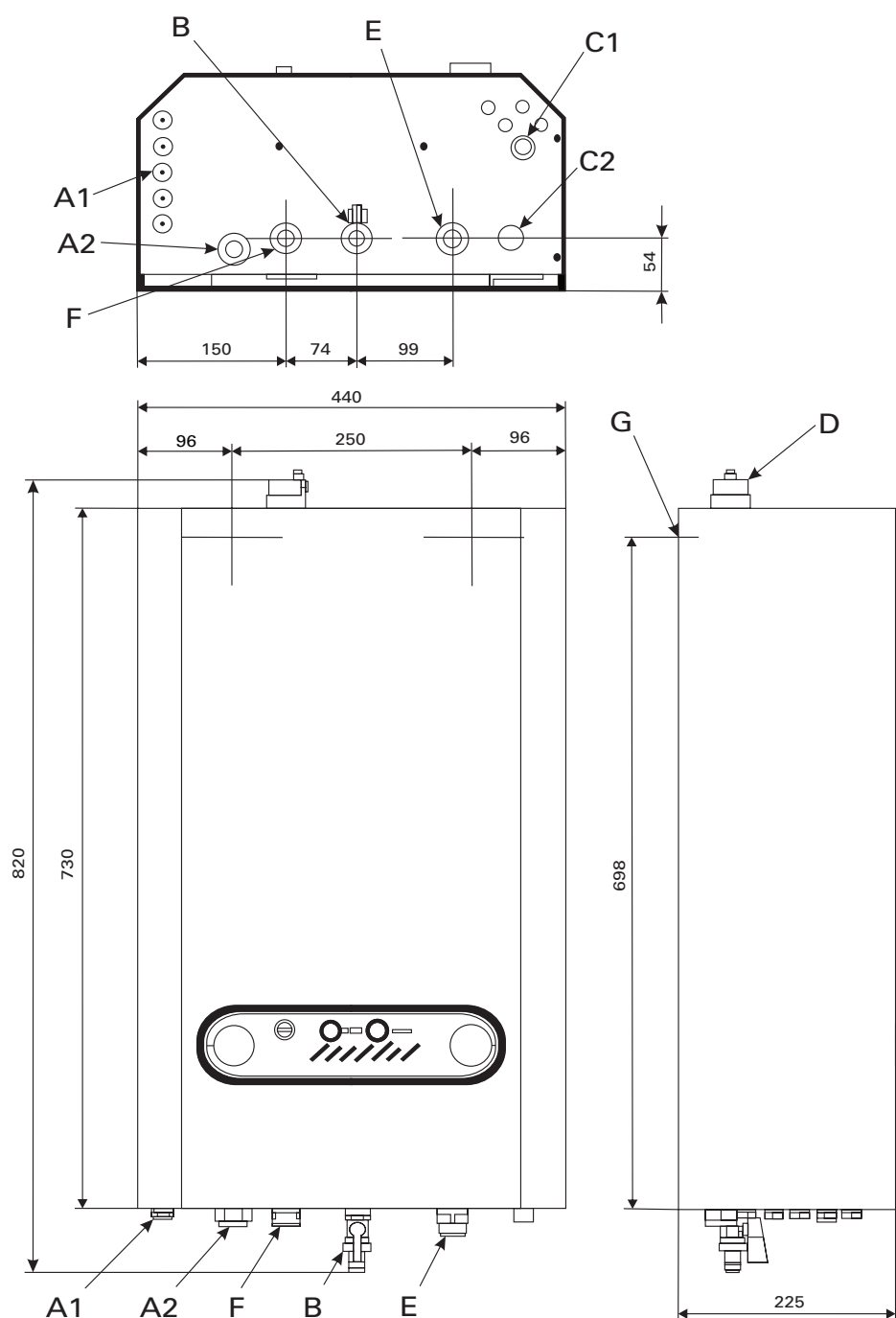
1.2. Важные предупреждения

- ⓘ При установке, введении в эксплуатацию и последующем обслуживании всегда соблюдайте требования инструкции, приведенные в этом руководстве.
- ⓘ Проверьте полноту и комплектность поставки.
- ⓘ Проверьте тип котла по паспортной табличке, помещенной на котле. Данные должны соответствовать местным правилам и требуемым условиям.
- ⓘ Электрический котел можно устанавливать только в соответствии с разработанным проектом, и подключение должно быть в соответствии с действующими предписаниями и стандартами.
- ⓘ Пользователь должен обеспечить согласие на подключение котла к сети у местного энергоснабжающего предприятия.
- ⓘ Установку котла может произвести только фирма, имеющая право осуществлять эту деятельность.
- ⓘ Установленный котел нельзя перемещать.
- ⓘ Введение котла в эксплуатацию может произвести только сервисная компания.
- ⓘ Сервисная компания, вводящая котел в эксплуатацию, обязана устранить все возможные недостатки в течение гарантийного и послегарантийного срока. В противном случае ремонт должна производить сервисная компания, расположенная рядом с местом, где изделие установлено.
- ⓘ Запрещается применение котла в целях, противоречащих данному руководству.
- ⓘ Запрещается исключать из работы предохранительные элементы, обеспечивающие безопасную работу котла.
- ⓘ Все произведенные работы должны быть записаны и подтверждены в приложенном гарантийном письме.

1.3. Безопасность

- ⓘ Пользователю запрещается вскрывать работающий котел и прикасаться к частям, находящимся под напряжением.
- ⓘ В случае возгорания котла прекратите его работу, отключите котел из электрической сети и погасите пожар порошковым или пенным огнетушителем.
- ⓘ В помещении, где работает котел, запрещается складировать легковоспламеняющиеся вещества (бумага, дерево, бензин и т.п.).

1.4. Основные размеры котла ELTEK



- A1** — Кабельный ввод ПГ 9 для электрических кабелей
- A2** — Кабельный ввод ПГ 21 для подключения питания 230 / 400 В
- B** — Шаровой кран G 1/2" — для заполнения системы водой (монтируется после распаковки котла)
- C1** — Отвод из предохранительного клапана — патрубок G 1/2" (для котлов ELTEK 10, 15, 18, 23, 26, 30)
- C2** — Отвод из предохранительного клапана — патрубок G 1/2" (для котла ELTEK 8)
- D** — Вентиль для удаления воздуха (монтируется после распаковки котла)
- E** — Вход отопительной воды (G 3/4")
- F** — Выход отопительной воды (G 3/4")
- G** — Держатель котла

1.5. Технические характеристики котла

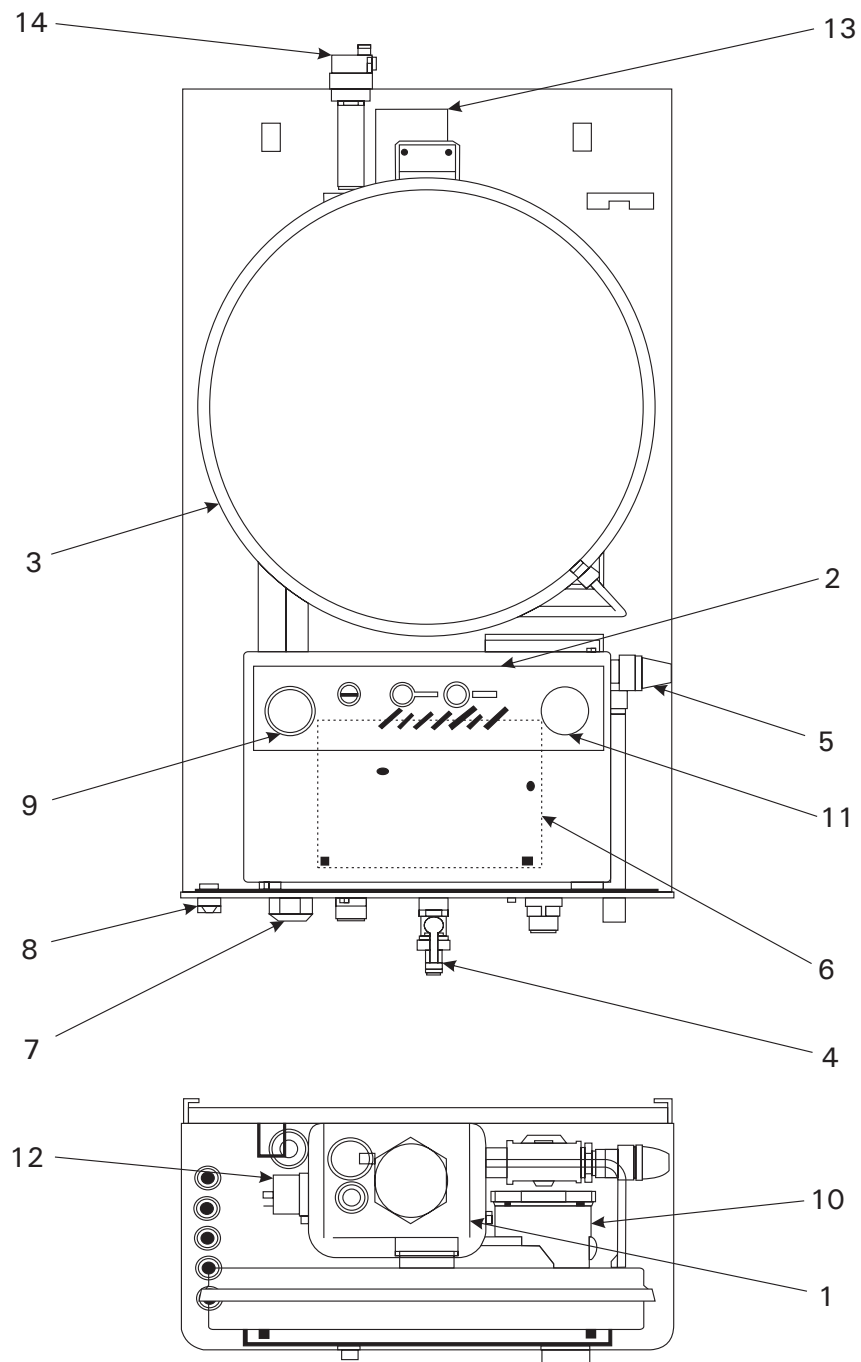
| Название характеристик | Единица измерения | ELTEK 8 | ELTEK 10 | ELTEK 15 | ELTEK 18 | ELTEK 23 | ELTEK 26 | ELTEK 30 |
|-------------------------------------|-------------------|---|----------|----------|-----------|-------------|---------------|-----------------|
| Номин. теплов. мощность | кВт | 7,5 | 10,5 | 15 | 18 | 22,5 | 25,5 | 30 |
| Номин. электрический ток | A | 3x11 / 1x33 | 3x15,2 | 3x22 | 3x26 | 3x33 | 3x37 | 3x43,5 |
| Электрическое напряжение | B | 3x230/400 + N +ПЕ/50 Гц; 1x230+N+ПЕ/50 Гц | | | | | | |
| Типы нагревательных элементов | кВт | 7,5 | 7,5+3 | 7,5+7,5 | 7,5+7,5+3 | 7,5+7,5+7,5 | 7,5+7,5+7,5+3 | 7,5+7,5+7,5+7,5 |
| Номин. электр. ток макс. | A | 3x16 / 1x40 | 3x25 | 3x25 | 3x32 | 3x40 | 3x40 | 3x64 |
| Глав. защит. автомат эл. монт. | A | 3x16 / 1x40 | 3x25 | 3x25 | 3x32 | 3x40 | 3x40 | 3x64 |
| Подводящий провод (СУКУ) | мм ² | 2,5 (6*) | 4 | 4 | 6 | 6 | 10 | 10 |
| Мин. раб. избыт. давл. отоп. сист. | бар | 0,4 | | | | | | |
| Макс. раб. избыт. давл. отоп. сист. | бар | 2,5 | | | | | | |
| Макс. температура воды | °C | 90 | | | | | | |
| Рекомендуемая макс. темп. воды | °C | 80 | | | | | | |
| Аварийная температура | °C | 105 (95**) | | | | | | |
| Впуск, выпуск отоп. воды | | Наружная резьба G 3/4" | | | | | | |
| Вид окружающей среды | | Нормальная АА5, АБ5 | | | | | | |
| Окружающая температура | °C | 0 ÷ 40 | | | | | | |
| Темп. хранения и трансп. | °C | -30 ÷ +70 | | | | | | |
| Электромагнитная совместн. | - | ЕН 55014, ЕН 50082-1 | | | | | | |
| Влажность | % | 0 ~ 90 без орошения | | | | | | |
| Расширительный бак | л | 8 | | | | | | |
| Объем воды в котле | л | 4 | 10 | 10 | 10 | 10 | 13 | 13 |
| Ширина | мм | 440 | 440 | 440 | 440 | 440 | 440 | 440 |
| Высота | мм | 820 | 820 | 820 | 820 | 820 | 820 | 820 |
| Глубина | мм | 225 | 225 | 225 | 225 | 225 | 225 | 225 |
| Вес | кг | 39 | 42 | 42 | 44 | 44 | 48 | 48 |

* действует для однофазного подключения

** действует для систем с открытым расширительным баком; для этих систем необходимо отрегулировать аварийный термостат на температуру +95°C

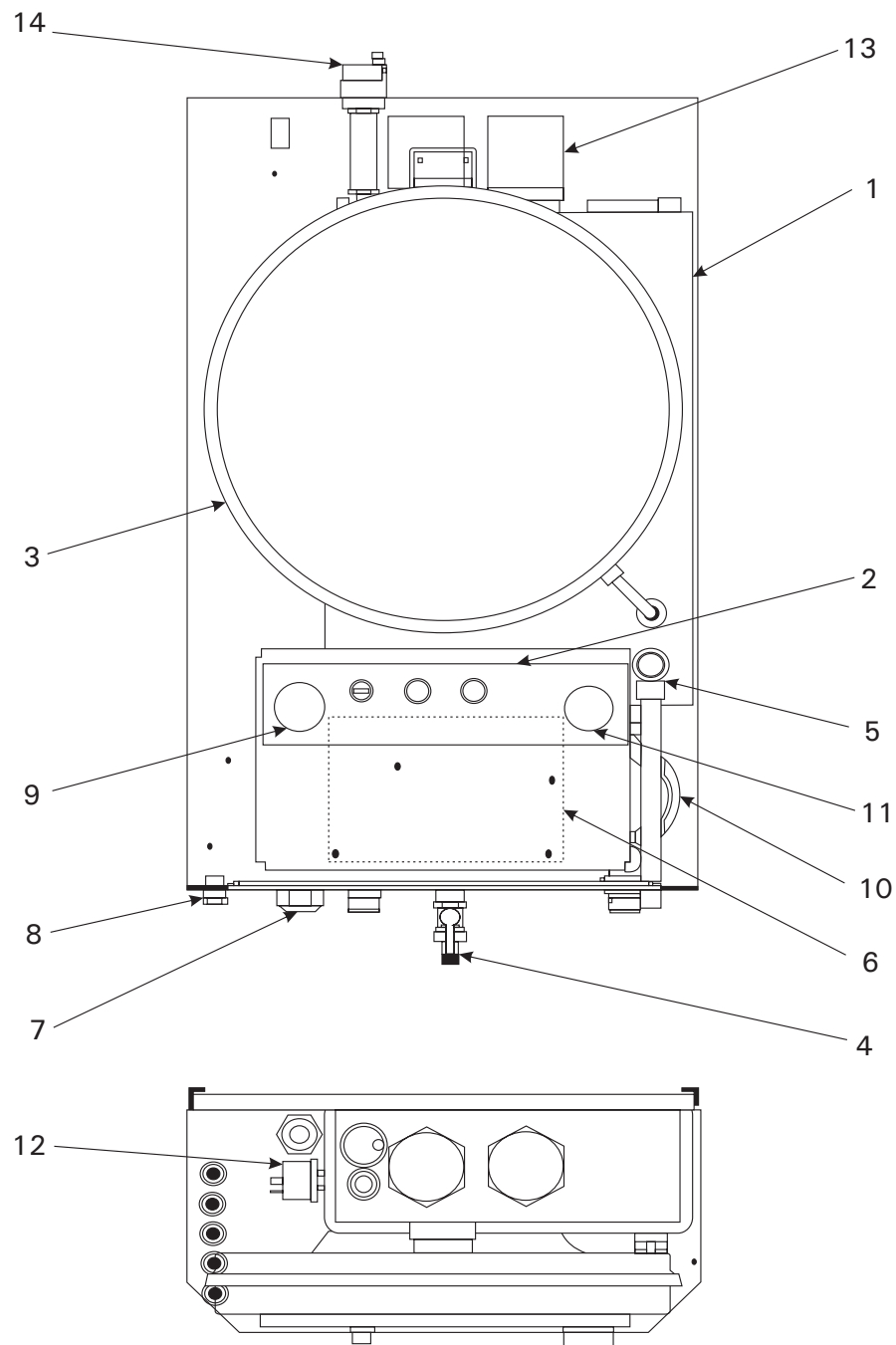
В системе с открытым расширительным баком необходимо обеспечить минимальное давление в системе 0,4 бар. Этого можно достичь установкой расширительного бака на высоте 4,1 м выше котла.

1.6. Основные части котла ELTEK 8



- | | |
|------------------------------|--|
| 1 — корпус котла с изоляцией | 8 — проходной изолятор ПГ 7 |
| 2 — панель управления | 9 — термоманометр |
| 3 — расширительный бак | 10 — насос |
| 4 — кран слива/заполнения | 11 — управление термостатом котла (рабочий т.) |
| 5 — предохранительный клапан | 12 — напорный включатель (дат. давл.) |
| 6 — блок управления | 13 — нагревательный элемент |
| 7 — проходной изолятор ПГ 21 | 14 — вентиль для удаления воздуха |

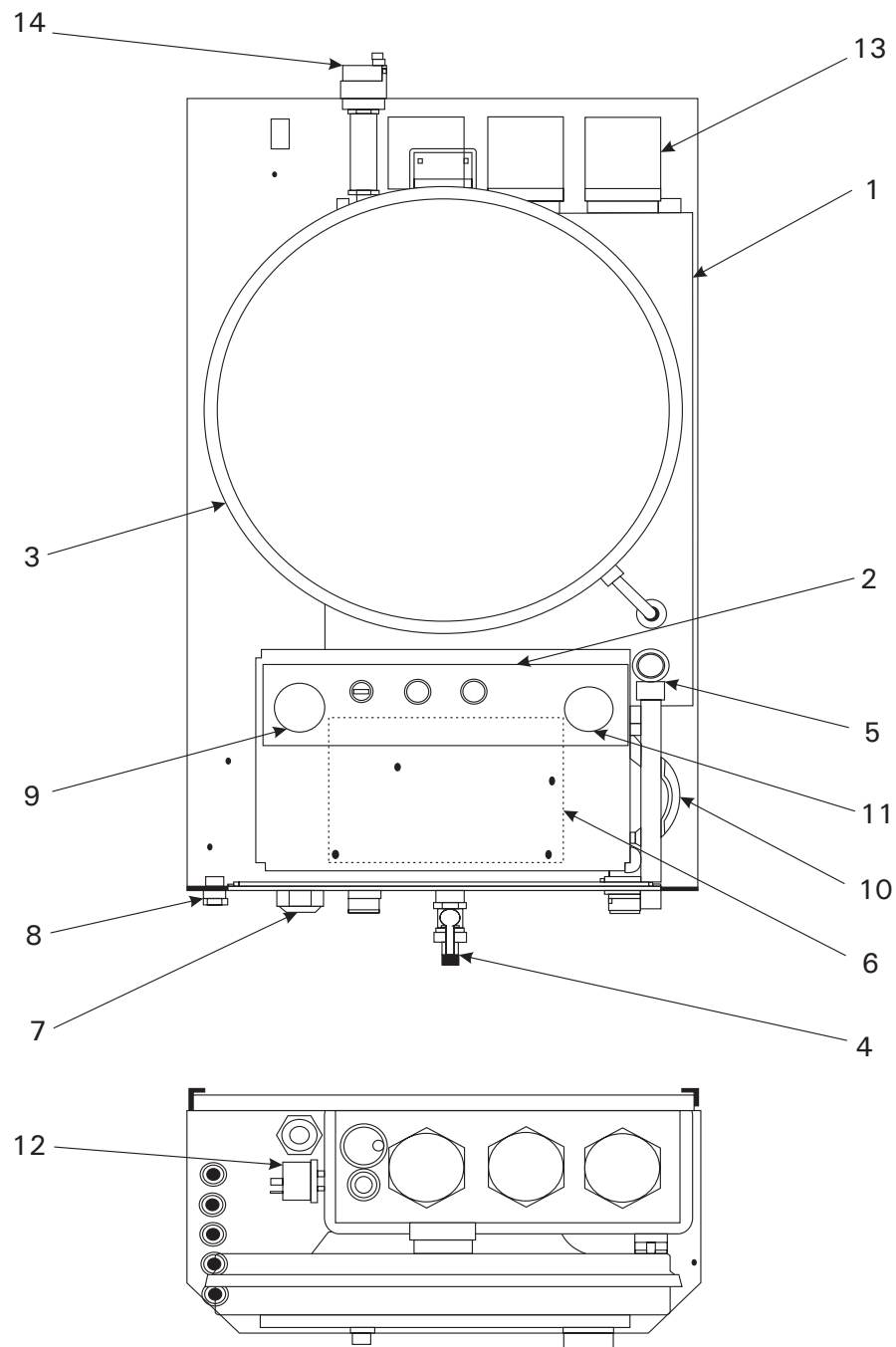
1.7. Основные части котлов
ELTEK 10, 15



1 — корпус котла с изоляцией
2 — панель управления
3 — расширительный бак
4 — кран слива/заполнения
5 — предохранительный клапан
6 — блок управления
7 — проходной изолятор ПГ 21

8 — проходной изолятор ПГ 7
9 — термоманометр
10 — насос
11 — управление термостатом котла (рабочий т.)
12 — напорный включатель (дат. давл.)
13 — нагревательный элемент
14 — вентиль для удаления воздуха

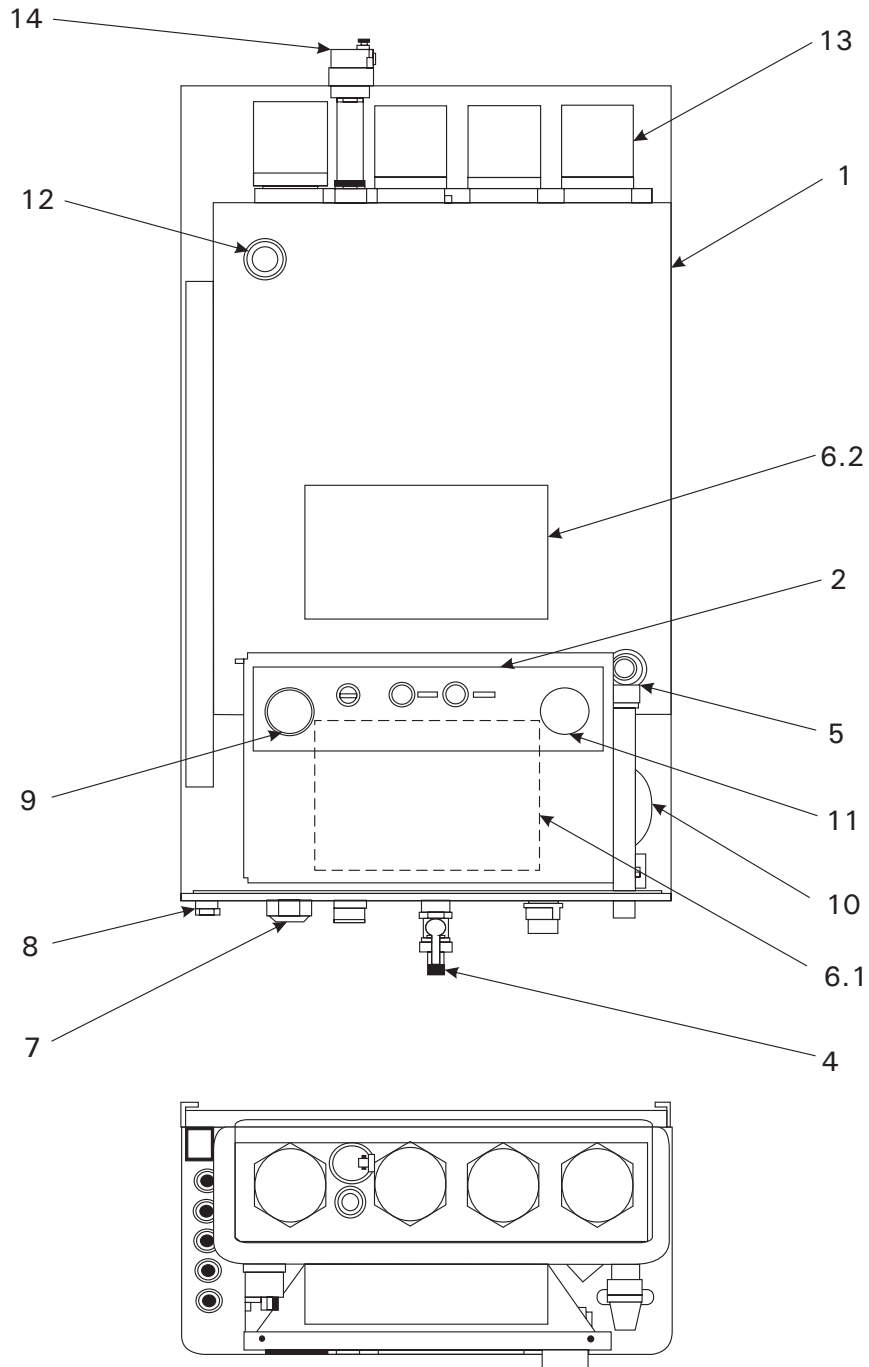
1.8. Основные части котлов
ELTEK 18, 23



1 — корпус котла с изоляцией
2 — панель управления
3 — расширительный бак
4 — кран слива/заполнения
5 — предохранительный клапан
6 — блок управления
7 — проходной изолятор ПГ 21

8 — проходной изолятор ПГ 7
9 — термоманометр
10 — насос
11 — управление термостатом котла (рабочий т.)
12 — напорный включатель (дат. давл.)
13 — нагревательный элемент
14 — вентиль для удаления воздуха

**1.9. Основные части для котла
типа ELTEK 26 и 30**



- | | |
|---|---|
| 1 — корпус котла с изоляцией | 9 — термоманометр |
| 2 — панель управления | 10 — насос |
| 4 — кран слива/заполнения | 11 — управление термостатом котла (рабочий т.) |
| 5 — предохранительный клапан | 12 — напорный включатель (дат. давл.) |
| 6.1 — блок управления | 13 — нагревательный элемент |
| 6.2 — допол. модуль управл. для мод. 26 и 30 | 14 — вентиль для удаления воздуха |
| 7 — проходной изолятор ПГ 21 | |
| 8 — проходной изолятор ПГ 7 | |

1.10.1. Принцип работы

Котел ELTEK сконструирован для нагрева воды в отопительных водных системах. Нагрев отопительной воды осуществляется в изолированном корпусе котла посредством нагревательных элементов. Каждый нагревательный элемент содержит всего три нагревательных стержня. Циркуляция отопительной воды в контуре отопительной системы обеспечивается циркуляционным насосом. Управление ступенчатым подключением нагревательных элементов и циркуляционным насосом осуществляется блоком управления и датчиком температуры отопительной воды.

1.10.2. Предохранительные функции котла

ЗАЩИТА ОТ ЗАМЕРЗАНИЯ

Эта функция защищает котел от замерзания. В случае понижения температуры ниже +7°C включается насос и нагрев отопительной воды. Если котел отключен от электричества, защита от замерзания не работает.

ЗАЩИТА НАСОСА ОТ БЛОКИРОВКИ

Если сигнал на включение нагрева отопительной воды не поступает в течение длительного времени, то на короткое время подключается насос, который предохраняет ротор насоса от заедания. При включении этой функции насос работает 10 с.

ЗАЩИТА ПРОТИВ ПЕРЕГРЕВА

На котле на выпуске отопительной воды установлен аварийный термостат, настроенный на температуру +105°C. При достижении этой критической температуры термостат отключит котел от электрической сети и прекратит его работу независимо от функции блока управления. Эта авария сопровождается включением светового индикатора красного света на панели управления, и ее можно сбросить деблокированием аварийного термостата. Если котел подключен к открытой отопительной системе, необходимо отрегулировать аварийный термостат на температуру +95°C.

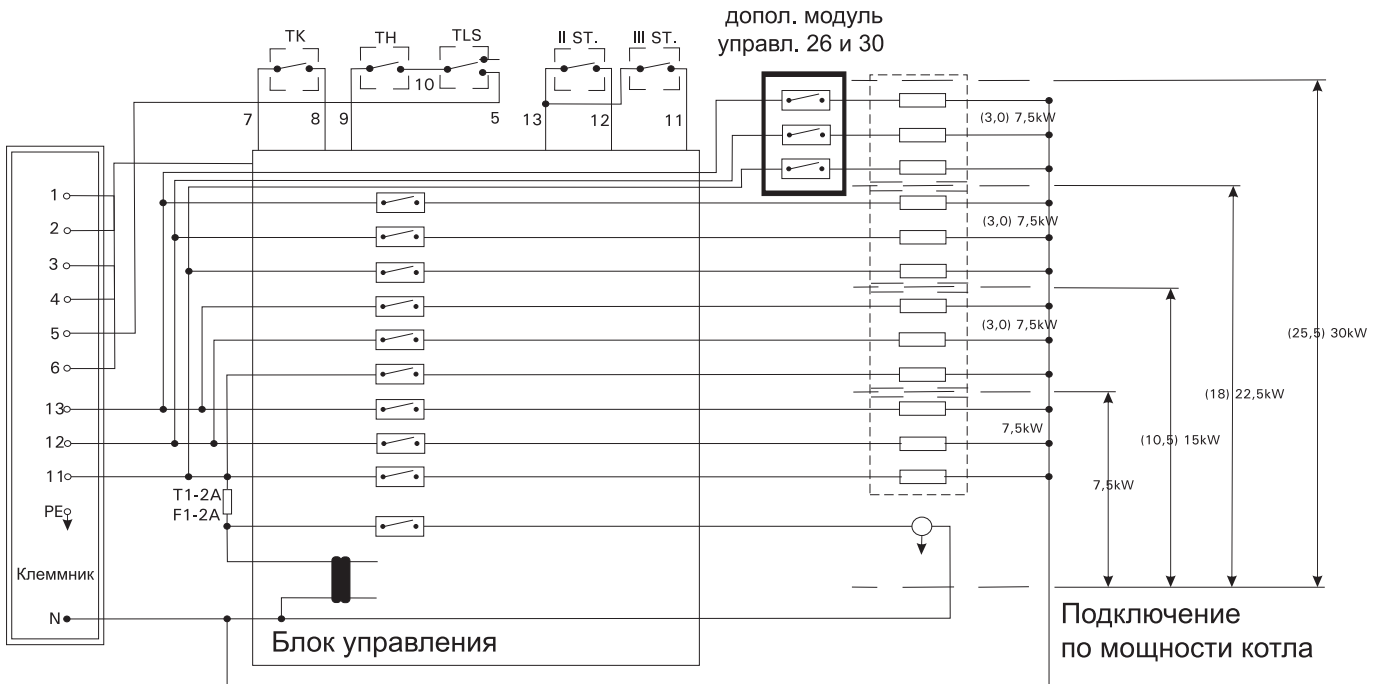
ЗАЩИТА ПРИ Понижении Давления Отопительной Воды Ниже Минимального

Для нормальной работы в отопительной системе должно быть обеспечено минимальное давление. Это давление измеряется датчиком давления, который настроен на минимальное давление включения — 0,4 бар. В случае понижения давления отопительной воды ниже 0,4 бар котел отключится. После устранения причины этой неисправности и последующем заполнении системы отопительной водой с увеличением давления выше минимального произойдет автоматический перезапуск котла.

ЗАЩИТА КОТЛА ОТ ПОВЫШЕНИЯ Давления Отопительной Воды Выше Допустимого

В котле находится предохранительный клапан, защищающий котел и другие элементы отопительной системы от опасного давления отопительной воды. Предохранительный клапан отрегулирован на максимальное давление отопительной воды 2,5 бар. В случае превышения этого значения произойдет автоматический сброс воды через предохранительный клапан.

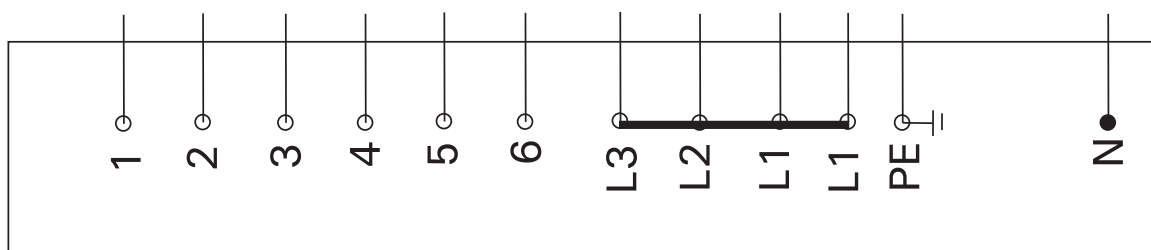
1.10.3. Схема электрического подключения котла



TK — Термостат котла
TH — Термостат аварийный
TLS — Напорный включатель

II ST. — Выбор мощности котла
III ST. — Выбор мощности котла

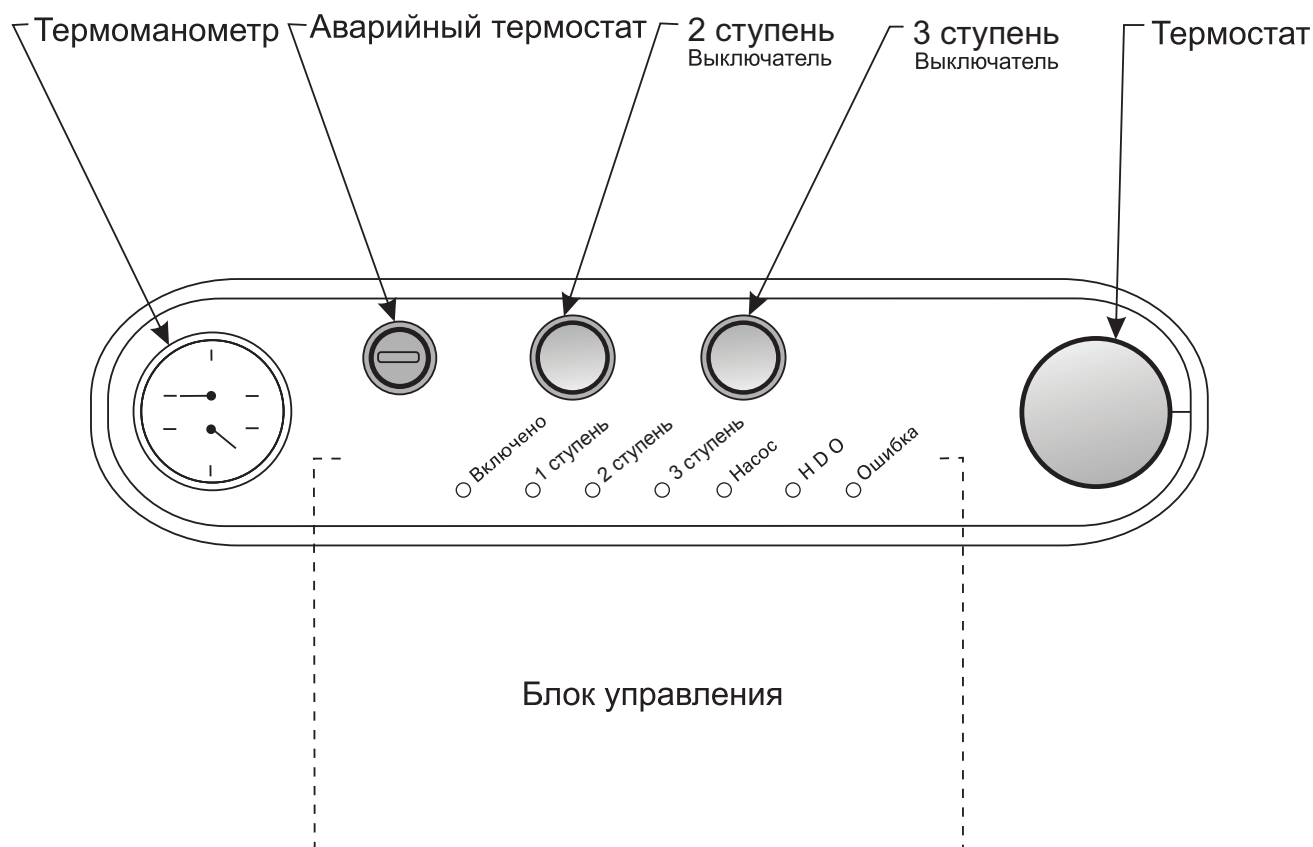
Электрическое подключение котла мощностью 7,5 кВт к однофазной сети (220 В)



Для однофазного подключения котла необходимо демонтировать на клемной колодке перемычку, которая соединяет клеммы L1 и L1'. Затем смонтировать перемычку, которая соединяет клеммы L1', L1, L2, L3 (в котле отсутствует). Фазный провод необходимо присоединить к клемме L1.

2. Обслуживание

2.1. Панель управления



2.2. Включение и выключение

Включение и выключение котла производится при помощи главного выключателя, установленного вне электрического котла.

2.3. Настройка температуры отопительной воды

Настройку температуры отопительной воды можно производить в любое время вращением ручки управления термостатом. Температуру отопительной воды можно настроить в пределах +7... +90°C. Однако рекомендуется настраивать температуру в пределах +7... +80°C. Блок управления будет поддерживать температуру отопительной воды, установленную на термостате, включением и выключением нагревательных элементов.

С целью повышения экономичности работы рекомендуем, чтобы котел управлялся внешним комнатным термостатом.

2.4. Изменение мощности пользователем

Посредством двух переключателей на панели управления можно вручную изменять мощность котла и тем самым прямо влиять на расход электроэнергии. Подключением или выключением одной ступени мощности подключается или выключается, соответственно, 1/3 мощности котла.

2.5. Указатель давления и температуры

Панель управления оснащена комбинированным указателем давления и температуры. Нижняя часть комбинированного указателя показывает актуальное давление в отопительной системе. Это давление должно иметь значение минимального давления в отопительной системе (см. технические параметры). Верхняя часть комбинированного указателя показывает актуальную температуру отопительной воды в градусах Цельсия. Погрешность комбинированного указателя давления и температуры составляет $\pm 5\%$.

2.6. Аварийные состояния котла

ПЕРЕГРЕВ КОТЛА

В случае превышения температуры выше аварийной (смотри таблицу технических параметров) котел отключится и все функции котла будут заблокированы аварийным термостатом. Перед деблокировкой аварийного термостата и последующим включением котла необходимо выяснить и устранить причину перегрева! Перед деблокировкой аварийного термостата рекомендуем выключить главный выключатель.

НЕДОСТАТОЧНОЕ КОЛИЧЕСТВО ВОДЫ В СИСТЕМЕ

Котел защищен от пониженного давления отопительной воды. Значение давления на указателе котла должно быть выше, чем минимальное избыточное давление отопительной воды в системе (смотри таблицу технических параметров).

НЕДОСТАТОЧНАЯ ТЕМПЕРАТУРА ОТОПИТЕЛЬНОЙ ВОДЫ

В случае недостаточного нагревания воды в котле до температуры, установленной ручкой управления термостатом, необходимо проверить работоспособность отдельных нагревательных стержней и реле на блоке управления котла, а в случае необходимости и исправность термостата котла.

3. Монтаж котла

3.1. Стандарты и инструкции

Чтобы котел выполнял все рабочие, функциональные и предохранительные требования, необходимо соблюдать:

- ④ правила и нормы техники безопасности для электрических установок, предназначенных для лиц, применяющих их, у которых нет электротехнической квалификации;
- ④ нормы для внутренних электрических цепей, подключения электрических аппаратов и приборов, нормы по обслуживанию и работе на электрическом оборудовании;
- ④ нормы, касающиеся электромагнитной совместимости;
- ④ требования для приборов, предназначенных для домашнего хозяйства, для электрических инструментов и подобных аппаратов;
- ④ правила безопасности электрических приборов для домашнего хозяйства;
- ④ нормы для термических систем в зданиях, предохранительного оборудования, проектирования и монтажа;
- ④ правила пожарной безопасности при эксплуатации теплового оборудования;
- ④ правила пожарной безопасности водогрейных котлы и паровых котлов низкого давления;
- ④ закон о технических требованиях на изделия;
- ④ основные требования обеспечения безопасности труда.

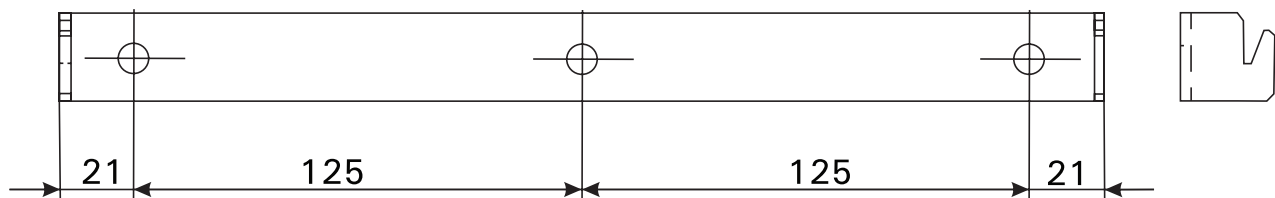
3.2. Установка котла в помещении

- ④ Пространство, в котором можно разместить котел, должно соответствовать пространству по норме (AA5/AB5).
- ④ Котел нельзя устанавливать в ваннах, душевых и других влажных помещениях, не соответствующих норме.
- ④ Необходимо соблюсти пожарную безопасность согласно действующим нормам. Производитель рекомендует соблюдение следующих расстояний между котлом и остальными предметами для обеспечения вокруг котла необходимого свободного пространства:
 - 500 мм спереди
 - 100 мм сбоку
 - 600 мм сверху
 - 300 мм снизу

3.3. Установка котла

3.3.1. Монтаж котла на стене

Монтаж котла на стене производится при помощи держателя котла. Держатель котла крепится на стену при помощи двух (трех) анкерных болтов (шаг — смотри схему «Основные размеры»). Котел подвешивается на держатель котла, и к нему подключаются трубопроводы отопительной системы.



3.3.2. Подключение котла к отопительной системе

Подключить к котлу трубопроводы отопительной системы можно с помощью накидной гайки (G 3/4") с плоским уплотнительным кольцом. Вход и выход отопительной воды рекомендуем оснастить запорными шаровыми кранами. Вход отопительной воды должен быть оснащен сетчатым фильтром.

3.4. Электромонтаж

3.4.1. Подключение котла к электрической сети

Перед подключением котла необходимо получить разрешение от компетентного энергоснабжающего предприятия. Необходимо установить главный выключатель на вводе (минимальное расстояние между контактами выключателя — 3мм) с соответствующим защитным электрическим автоматом. Ввод кабелей в шкаф электродвигателя должен быть произведен через проходные изоляторы. Для питающего кабеля предназначен проходной изолятор с обозначением ПГ 21. Котел должен быть подключен кабелем, имеющим соответствующее сечение и тип (см. таблицу). Защитный провод должен быть подключен непосредственно к металлической части котла посредством кабельного наконечника и винта. На противоположной стороне необходимо применить веерную шайбу.

3.4.2. Подключение режима HDO

Подключением управляющего провода режима HDO можно обеспечить более экономичную эксплуатацию электрического котла. Котел будет работать только во время действия сигнала HDO. Если сигнал пропадет, электродвигатель немедленно выключится.

Управляющий провод от приемника сигнала HDO или коммутационных электрочасов должен быть подключен к клеммам 3, 4. Должен быть обеспечен беспотенциальный контакт.

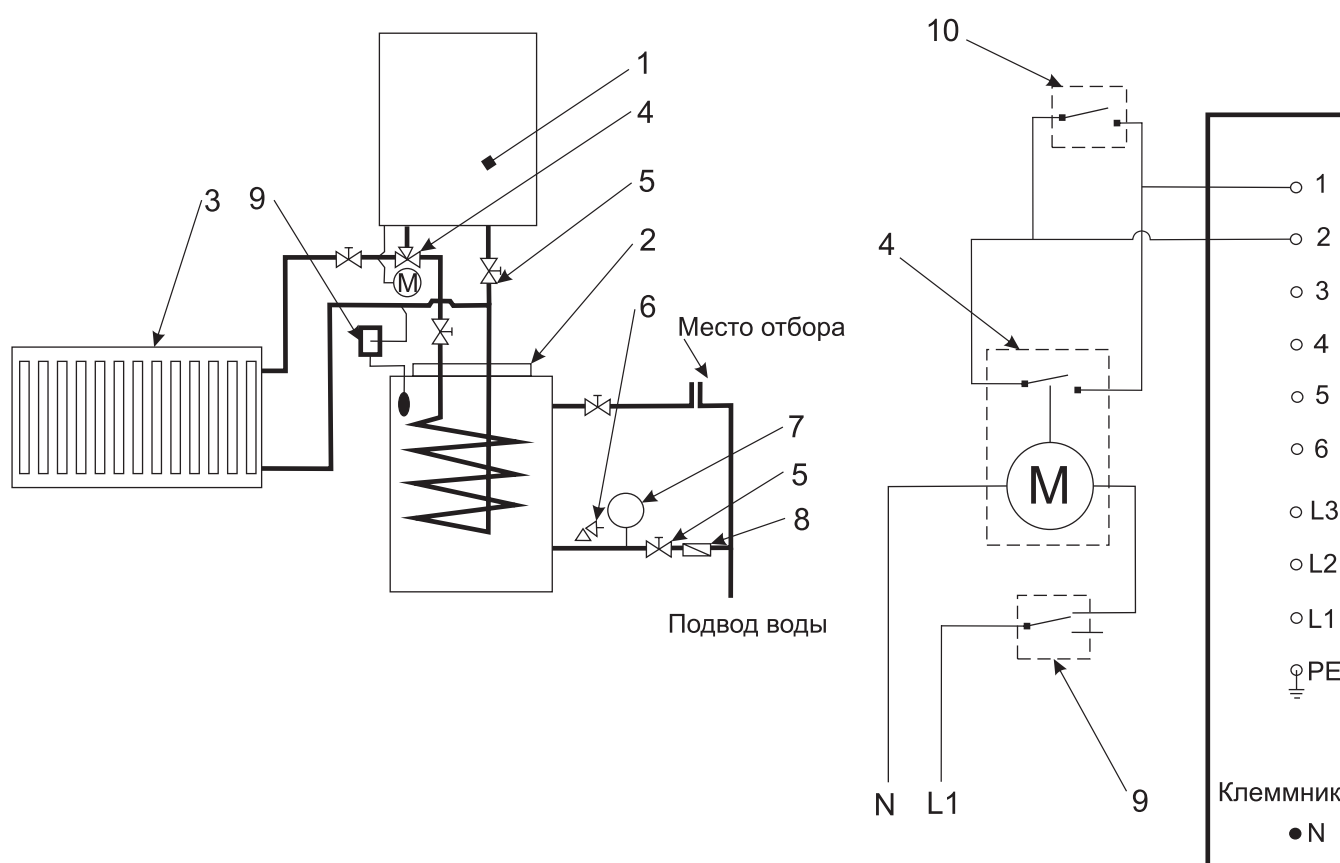
HDO — массовое дистанционное управление.

3.4.3. Подключение комнатного термостата

Возможно управление котлом с помощью механических, электронных или программируемых комнатных термостатов с беспотенциальным контактом, которые переключают минимальный ток 10 мА. Подключение термостата необходимо произвести к клеммам 1, 2 (24 В) двухжильным медным проводом сечением 0,5–1,5 мм² и длиной до 25 м. Запрещено вести кабель совместно с силовыми проводами. Минимальное расстояние от силовых проводов — 10 мм.

3.4.4. Подключение накопительного резервуара с косвенным нагревом воды

Электрический котел можно использовать для получения горячей технической воды посредством подключенного накопительного резервуара с косвенным нагревом. Для подсоединения к котлу накопительного резервуара необходимо приобрести соответствующие соединительные детали.

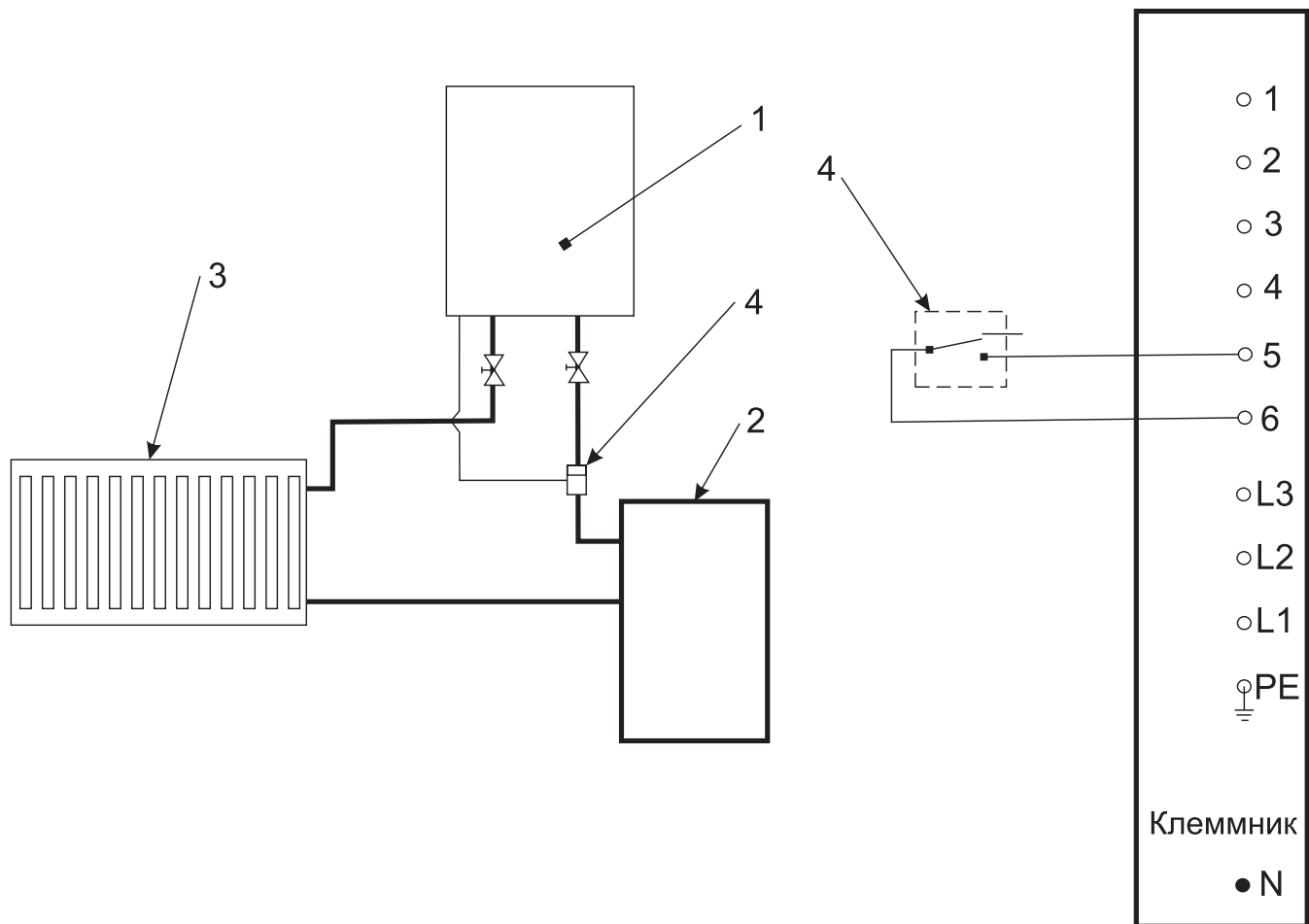


- | | |
|--|---|
| 1 — электродкотел | 6 — предохранительный клапан |
| 2 — накопительный резервуар горячей воды | 7 — расширительный бак |
| 3 — радиаторы | 8 — обратный клапан |
| 4 — трехходовой вентиль | 9 — капиллярный термостат TG 7D1 (0-60°C) |
| 5 — запорный клапан | 10 — комнатный термостат |

Трехходовой клапан должен иметь микровыключатель. Микровыключатель нужно подключить к клеммам 1, 2. Микровыключатель необходимо включить, когда идет нагрев ГВС.

3.4.5. Включение котла в отопительную систему с другим источником тепла (тепловодный камин, котел для сжигания твердого топлива и т.п.)

Блок управления ELTEK сконструирован с возможностью подключения к другому источнику тепла, в состав которого не входит циркуляционный насос. Подключение ко второму источнику тепла должно быть произведено при помощи так называемого минимального термостата (который надо подключить к клеммам 5, 6 клеммной колодки котла ELTEK), с помощью которого будет управляться насос котла ELTEK. Это подключение удобно применить при совместной работе с другим источником тепла. Например, с тепловым насосом или камином с металлической топкой и т.п., когда уже не надо подключать в систему ни дополнительный насос, ни управление. При использовании этой функции рекомендуем отрегулировать термостат котла на температуру приблизительно +60 или +15°C. В первом случае электродкотел включится после отключения второго источника тепла, а во втором случае — нет.



1 — электродкотел

2 — другой источник тепла

3 — радиаторы

4 — термостат минимума

Термостат минимума должен иметь рабочий диапазон с +10 до +90°C, можно использовать термостат TG 7C1 или TG 7C2.

3.5. Отопительная система

Электрический котел ELTEK достигает высокоэкономичной работы именно в соединении с малообъемными напорными системами, которые способны быстро реагировать на изменения потребности в количестве тепла и тем самым обеспечить достижение оптимальной температуры отапливаемых помещений.

Система отопления должна быть выполнена так, чтобы предотвратить возникновение воздушных пузырей и чтобы была обеспечена постоянная деаэрация. Вентили для отвода воздуха должны быть установлены на всех радиаторах и на каждом высоко расположенном участке системы отопления. Возможные материалы отопительной системы: медь, сталь или пластмасса, предназначенные для использования в отопительных системах.

3.5.1. Закрытые системы

Котел ELTEK для закрытых отопительных систем оснащен напорным мембранным расширительным баком и датчиком давления. В такой отопительной системе должно быть обеспечено минимальное допустимое рабочее давление отопительной воды. Сервисный техник при запуске котла настроит давление отопительной воды и инертного газа в расширительном баке.

3.5.2. Открытые системы

В открытых отопительных системах устанавливается открытый (сообщающийся с атмосферой) расширительный бак, который размещается в самой высокой точке системы. Установка открытого расширительного бака относительно котла ELTEK должна быть произведена таким образом, чтобы обеспечивалось минимальное избыточное давление воды в отопительной системе, т.е. на высоте 4,1 м относительно уровня котла. Установка открытого расширительного бака должна быть произведена таким образом, чтобы включение насоса не сопровождалось выдавливанием воды из расширительного бака и не возникала опасность попадания воздуха в отопительную систему.

3.5.3. Системы поверхностного отопления «теплый пол»

В случае подключения котла ELTEK к отопительной системе «теплый пол» необходима установка ограничительного термостата, который позволит исключить превышение уровня температуры отопительной воды, предусмотренной в системе «теплый пол». Ограничительный термостат необходимо подключить последовательно с комнатным термостатом.

3.6. Расширительный бак

В котлах ELTEK 8, 10, 15, 18 и 23 установлен мембранный расширительный бак для применения в закрытых отопительных системах. В котлах ELTEK 26 и 30 расширительного бака нет, и его необходимо установить дополнительно. Расширительный бак вбирает в себя дополнительный объем отопительной воды, возникший из-за расширения теплоносителя в отопительной системе при увеличении температуры. С учетом этого факта использование электрического котла ELTEK ограничено объемом отопительной системы. Максимальный объем отопительной системы определен размером расширительного бака, температурным расширением теплоносителя и температурным градиентом (см. таблицу). Если установленный расширительный бак своим размером не соответствует объему теплоносителя в отопительной системе, то необходимо установить дополнительный напорный расширительный бак.

3.6.1. Монтаж и использование напорных расширительных баков до 50 кВт

Использование напорных расширительных баков в закрытых системах центрального отопления и в системах отопления отдельных этажей имеет много преимуществ, основным из которых является предотвращение попадания воздуха в отопительную систему. В некоторых системах с напорным расширительным баком обнаруживался более высокий прирост давления по причине неправильно сделанного расчета.

После долгосрочных испытаний котловых корпусов предложен метод расчета размера напорного расширительного бака с учетом максимальной разницы давления, которая не может при динамичном напряжении повредить корпус котла. Эта разница давления для стальных котлов была принята равной 50 кПа. При установке напорных расширительных баков со стальными котлами до 50 кВт необходимо соблюдать приведенные ниже требования.

В случае несоблюдения хотя бы некоторых из этих требований производитель не примет рекламацию на котел, поврежденный при работе с неправильно спроектированным и установленным расширительным баком.

1. Подводящий трубопровод к напорному расширительному баку должен быть как можно короче и без запорной арматуры. Расширительный бак должен быть защищен от нагрева лучистым теплом.
2. Каждая отопительная система должна быть оснащена надежным предохранительным клапаном, установленным на выходном трубопроводе котла, и манометром. Установка, монтаж и условный проход (номинальный внутренний диаметр) предохранительного клапана должен соответствовать государственному стандарту.
3. При монтаже предохранительного клапана необходимо контролировать правильность его настройки на избыточное давление 180 кПа, при котором предохранительный клапан должен открыться. В случае необходимости поддержания в отопительной системе более высокого рабочего давления предохранительный клапан необходимо перенастроить на другое давление открытия.
4. Монтаж и наладку предохранительного клапана, а также монтаж напорного расширительного бака с контрольным испытанием и регулировкой давления воздуха может производить только специализированная монтажная организация. Перед заполнением системы необходимо проверить давление воздуха в напорном расширительном баке — превышает ли оно гидростатическую высоту в системе.
5. Источник тепла должен быть оснащен предохранительным устройством по государственному стандарту. Самая высокая рабочая температура +95°C.
6. Напорный расширительный бак и его подводящий трубопровод должны быть защищены от замерзания воды.
7. Избыточное давление воздуха в расширительном баке можно отрегулировать на значение гидравлического давления системы в холодном состоянии. Выпуск воздуха осуществляется сквозь вентиль на напорном расширительном баке, а избыточное давление определяется манометром для измерения давления в шинах. Подпитка воды в систему должна обеспечить давление макс. на 10 кПа выше, чем гидростатическая высота в системе.
8. После заполнения системы водой обозначьте рисками на манометре отрегулированную гидростатическую высоту и максимальное давление в системе после достижения температуры воды +90°C.
9. Если во время работы произойдет изменение разницы давлений по обозначенным рискам, т.е. превышение минимального или максимального давления, систему необходимо проверить, деаэрировать, дополнить водой в холодном состоянии или же добавить давление воздуха в напорном расширительном баке по инструкциям производителя.
10. У котлов по государственному стандарту при применении напорного расширительного бака гидростатическая высота может достигать максимально 12 м.
11. Внешний контроль напорного расширительного бака и контроль давления в его воздушной полости должны быть произведены минимум один раз в год.

12. На каждую отопительную систему должен быть разработан и одобрен проект.
13. При правильно выбранном напорном расширительном баке разница давлений не может превышать 60 кПа при температуре воды от +10 до +90°C. Эту разницу давлений можно проверить при испытании отопительной системы, когда вода нагревается из холодного состояния. Если разница давлений больше, чем 60 кПа, причина состоит в неправильном выборе напорного расширительного бака, и в этом случае возникает опасность повреждения корпуса котла.

3.6.2. Расчет объема расширительного бака: (по дополнении ст. 122 ЧГН 06 0830)

Котел ELTEK для закрытых отопительных систем оснащен напорным мембранным расширительным баком и датчиком давления. В такой отопительной системе должно быть обеспечено минимальное допустимое рабочее давление отопительной воды. Сервисный техник при запуске котла настроит давление отопительной воды и инертного газа в расширительном баке.

Объем расширительного бака: $O = 1,3 \cdot V \cdot (P1 + Б) / Б$

Б — разница давления, установленная для стальных котлов на величину 50 кПа

P1 — гидростатическое давление в абсолютной величине (кПа)

V — увеличенный объем воды в целой системе $V = Г \cdot Ав$

1,3 — коэффициент безопасности

Г — масса воды в отопительной системе

Ав — увеличение удельного объема воды при определенной температурной разнице $дм^3/кг$

| t | °C | 60 | 80 | 90 |
|----|-----------|--------|--------|--------|
| Ав | $дм^3/кг$ | 0,0224 | 0,0355 | 0,0431 |

Истинная разница давления может быть выше, чем рассчитанная максимально на 10 кПа в случае расчетных величин и вследствие повышения давления воздуха в расширительном баке воды.

| | |
|--|-----------------------|
| Масса воды в отопительной системе | Г = 180 кг |
| Гидростатическая высота воды в системе | 9,5 м |
| Абсолютная величина гидростатического давления | P1 = 195 кПа |
| Разница температур в системе | t = 80°C |
| Изменение объема для t +80°C | Ав = 0,0355 $дм^3/кг$ |
| Открывающее избыточное давление предохран. клапана | 180 кПа |
| Разница давления | 50 кПа |

Увеличение объема в целой системе: $V = Г \cdot Ав$; $V = 180 \cdot 0,0355 = 6,39 дм^3$.

Минимальный нужный объем расширительного бака: $O = 1,3 \cdot 6,39 \cdot (195 + 50) / 50 = 40,7 дм^3$.

По рассчитанному объему напорного расширительного бака O определим тип бака по самому подходящему объему производимых моделей: $O = 50 дм^3$

Важное предупреждение: необходимо обеспечить ежегодную ревизию работающего расширительного бака и спустя девять лет обязательно провести испытание повышенным давлением.

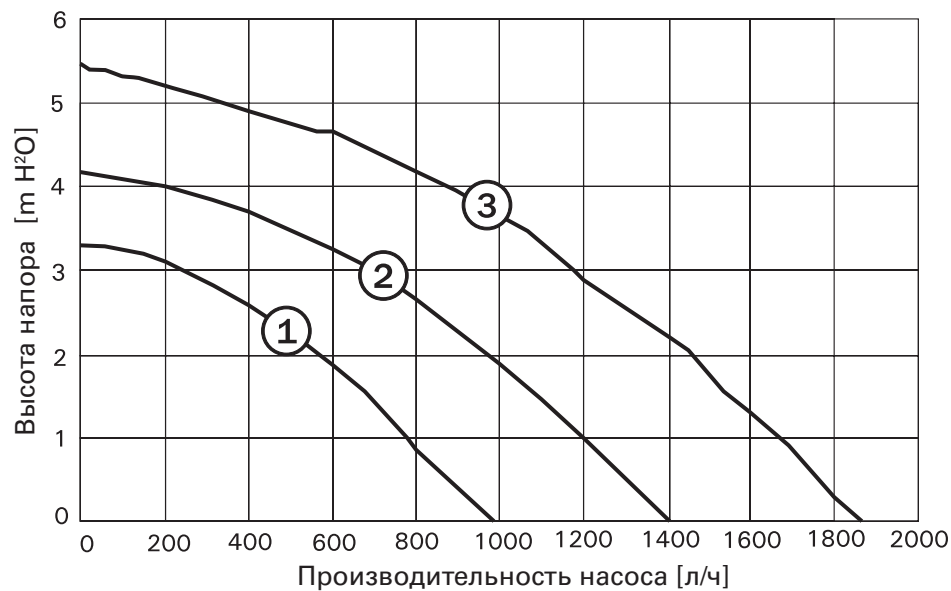
3.7. Циркуляционный насос

Электрический котел ELTEK оснащен мощным циркуляционным насосом с 3-ступенчатой регулировкой оборотов. Блок управления котлом управляет насосом таким образом, чтобы обеспечивалась работа насоса всегда, когда подключена мощность (т.е. котел нагревает воду), а также во время выбега насоса, т.е. время, необходимое для отвода тепла, аккумулированного в корпусе котла, в момент отключения мощности. В дальнейшем можно управлять ходом насоса посредством внешнего термостата.

Электрические параметры для насоса:

| Ступень | P_1 , Вт |
|---------|------------|
| 1 | 60 |
| 2 | 80 |
| 3 | 95 |

Пояснение: P_1 — потребляемая мощность насоса



4. Ввод в эксплуатацию

Ввод в эксплуатацию может произвести только фирма, которая имеет правомочие к этой деятельности и одновременно является авторизованной сервисной фирмой.

Важно! Перед первым пуском котла затянуть все электрические контакты и резьбовые соединения.

5. Завершение эксплуатации

По окончании работы котла производится отключение главного выключателя, который установлен вне котла. В случае перерыва в работе не рекомендуется отключение главного выключателя для возможности осуществления защитных функций котла (деблокировки насоса и против замерзания).

6. Уход

Котел не требует специального ухода. Рекомендуем производить регулярный контроль пользователем, и не реже одного раза в год контроль должен быть произведен авторизованной сервисной фирмой.

Ежегодный контроль включает в себя:

- ④ контроль и подтяжку всех электрических соединений, связей;
- ④ контроль герметичности всех трубопроводов и их соединений;
- ④ контроль функции насоса, при необходимости чистка насоса;
- ④ контроль количества воды в системе и чистка фильтра;
- ④ контроль предохранительного клапана и вентиля удаления воздуха;
- ④ контроль всех защитных элементов;
- ④ контроль и проверка правильной работы котла (переключение реле, функция отопительных стержней и т.п.).

7. Комплектность поставки

Комплектная поставка основной версии электрического котла ELTEK содержит:

- ④ электрический котел в сборе;
- ④ держатель котла, три шпонки и шурупы для крепления на стену;
- ④ принадлежности для инсталляции (проходные изоляторы 5+1, вентиль удаления воздуха, сливной вентиль);
- ④ руководство по обслуживанию;
- ④ гарантийное письмо;
- ④ свидетельство о качестве и комплектности;
- ④ список контрактных сервисных партнеров.

8. Гарантия и гарантийные условия, возможные рекламации

На электрод котел ELTEK распространяется гарантия согласно Гарантийному письму и указанным в нем условиям. В случае обнаружения дефекта не допускается самостоятельный ремонт котла. Рекламацию и требования ремонта предъявляйте к авторизованной сервисной фирме, которая сдавала котел в эксплуатацию, или у ближайшего авторизованного сервиса.

9. Транспортировка и хранение

При транспортировке и хранении упаковка котла обеспечивает его защиту от повреждений. При транспортировке необходимо обеспечить стандартные условия, т.е. предотвратить сотрясения, вибрации, воздействие магнитных полей, механические и биологические воздействия на упаковку, при которых могло бы произойти повреждение котла. Необходимо обеспечить отсутствие пыли и агрессивного воздействия в помещении, поддержание температуры от +5 до +50°C и влажности не более 75%.

10. Утилизация оборудования

После окончания срока службы котел необходимо утилизировать установленным порядком.

ГАРАНТИЙНЫЙ ТАЛОН

Условия предоставления гарантийного обслуживания

При покупке изделия требуйте проверки его внешнего вида в Вашем присутствии и заполнения гарантийного талона.

ООО «Компания МВ» гарантирует работу изделия в соответствии с техническими характеристиками, приведенными в паспорте, кроме нагревательных элементов, в течение 36 месяцев со дня ввода в эксплуатацию (при наличии акта о вводе изделия в эксплуатацию) при условии, что со дня покупки прошло не более 6 месяцев, иначе гарантийный срок исчисляется со дня продажи. Гарантийный срок эксплуатации нагревательных элементов составляет 12 месяцев.

Для подтверждения покупки изделия в случае гарантийного ремонта или при предъявлении иных предусмотренных законом требований необходимо иметь полностью заполненный гарантийный талон.

Неисправные детали (узлы) изделия в течение гарантийного периода бесплатно ремонтируются или заменяются новыми. Служба сервиса оставляет за собой право решения вопроса о целесообразности их замены или ремонта. Заменяемые детали (узлы) переходят в собственность службы сервиса.

Гарантийные обязательства не распространяются на повреждения, полученные в результате:

- ✓ несоблюдения инструкции по эксплуатации;
- ✓ выполнения монтажных и пусконаладочных работ неуполномоченными лицами;
- ✓ несоответствия электрического, гидравлического, механического подключения техническим стандартам и нормам;
- ✓ применения в качестве теплоносителя незамерзающих жидкостей;
- ✓ несоответствия электрического питания соответствующим государственным техническим стандартам и нормам (во избежание спорных ситуаций, возникающих при выходе из строя электрической части отопительного котла, рекомендуем устанавливать стабилизатор напряжения);
- ✓ несоответствия параметров газа техническим характеристикам изделия (только для газовых котлов);
- ✓ нестабильного давления газа (только для газовых котлов);
- ✓ использования непригодного топлива;
- ✓ транспортировки, хранения, внешних механических воздействий;
- ✓ дефектов, недостатков, возникших в рабочей системе, совместно с которой эксплуатировалось изделие, или в отдельных ее элементах;
- ✓ ремонта, произведенного неуполномоченным лицом;
- ✓ утери гарантийного талона
- ✓ использования оборудования не по назначению.
- ✓ затопления, пожара и других форс-мажорных обстоятельств.

Расходы, связанные с монтажом и демонтажом гарантийного изделия, а также с компенсацией ущерба, нанесенного другому оборудованию или имуществу покупателя в результате неисправностей (дефектов), возникших в гарантийный период, ООО «Компания МВ» не возмещает.

Если неисправность изделия не является гарантийным случаем, расходы, связанные с проведением экспертизы, ремонтом и заменой вышедших из строя деталей (узлов), оплачиваются покупателем.

Гарантийные обязательства не заменяют мероприятия по техническому обслуживанию изделия.

По вопросам гарантийного и послегарантийного обслуживания Вы можете обратиться в сервисный центр: ООО «Термопилот», Москва, ул. Вагоноремонтная, д.10, стр.1; тел.: 483-11-42; 641-12-55; 8-499-747-77-28.

Для выполнения гарантийных обязательств Покупатель должен представить следующие документы:

- 1) полностью заполненный гарантийный талон;
- 2) копию акта об испытании и вводе в эксплуатацию;
- 3) акт, составленный службой сервиса, о причине неисправности;
- 4) фотографии вышедшего из строя оборудования с четко просматриваемым местом повреждения.

С условиями гарантии ознакомлен _____ (подпись покупателя)

Заполнить при продаже

Модель аппарата _____

Серийный номер _____

Название и адрес торговой организации:

ООО «Компания МВ»,

107143, г. Москва, ул. Вербная, д. 8

Телефон (495) 730-22-99

Дата продажи _____

Подпись и фамилия продавца _____

М.П.

Заполнить при вводе в эксплуатацию

Дата ввода в эксплуатацию _____

Название и адрес организации, осуществившей первый пуск (ввод изделия в эксплуатацию) _____

Телефон _____

№ лицензии, дающей право на обслуживание _____

Подпись и фамилия монтажника _____

М.П.



Для заметок



