

**Низкотемпературный стальной водогрейный котел
на жидком и газообразном топливе Vitoplex 200.**

Руководство по монтажу и сервисному
обслуживанию.

Указания по технике безопасности



Во избежание опасностей, физического и материального ущерба просим строго придерживаться данных указаний по технике безопасности.

Пояснение знаков техники безопасности



Опасно

Этот знак предупреждает о возможности травм.



Внимание

Этот знак предупреждает о возможности материального и экологического ущерба.

Указание

Сведения, отмеченные как «Указание», содержат дополнительную информацию.

Целевая группа

Данная инструкция предназначена исключительно для уполномоченных специалистов.

- Работы на газопроводке разрешается выполнять только специалистам по монтажу, уполномоченным на выполнение этих работ ответственным предприятием газоснабжения.
- Электротехнические работы разрешается выполнять только специалистам-электрикам.

Предписания

При проведении работ должны соблюдаться

- законодательные предписания по охране труда,
- законодательные предписания по охране окружающей среды,
- требования организаций по страхованию от несчастных случаев на производстве,
- соответствующие правила техники безопасности по DIN, EN, DVGW, TRGI, TRF и VDE

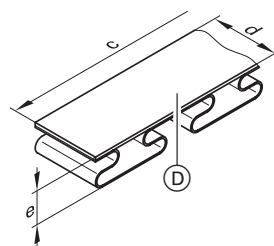
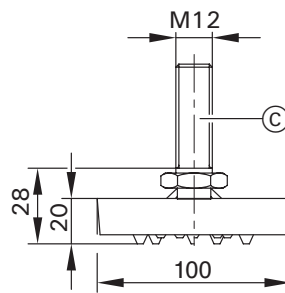
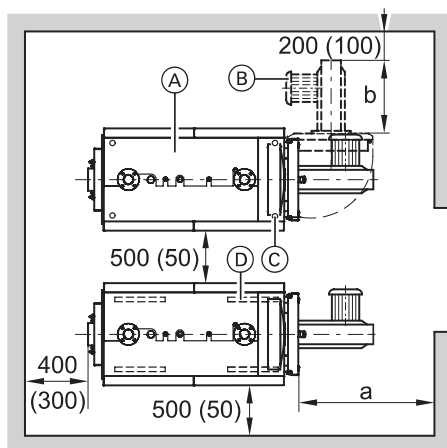
Работы на установке

- Выключить электропитание установки и проконтролировать отсутствие напряжения (например, на отдельном предохранителе или главном выключателе).
- Принять меры по предотвращению повторного включения установки.
- При использовании газового топлива закрыть запорный газовый кран и предохранить его от случайного открывания.

Оглавление

| | Стр. |
|-----------------------------------------------------------------------|------|
| Указания по технике безопасности | 2 |
| Свободные пространства для монтажа | 4 |
| Установка и выравнивание положения водогрейного котла | 5 |
| Выполнение подключений со стороны греющего контура | 6 |
| Подключение аварийных линий и испытание на герметичность | 7 |
| Подключение газохода | 8 |
| Монтаж теплоизоляции | 9 |
| Теплоизоляция котлового блока | 9 |
| Теплоизоляция задней стенки котла | 10 |
| Боковые щитки и кабели горелки | 11 |
| Передние щитки | 12 |
| Подготовка к монтажу контроллера | 13 |
| Задние щитки | 15 |
| Верхние щитки | 16 |
| Крышка контроллера | 17 |
| Монтаж горелки | 18 |
| Монтаж смотрового стекла камеры сгорания | 18 |
| Указания по вводу в эксплуатацию | 19 |

Свободные пространства для монтажа



- (A) Водогрейный котел
- (B) Горелка
- (C) Звукопоглощающие регулируемые опоры (90 - 270 кВт)
- (D) Звукопоглощающие опоры котла (350 - 560 кВт)

Размеры в скобках являются минимальными расстояниями

| Номинальная тепловая мощность | кВт | 90 - 150 | 200 + 270 | 350 | 440 | 560 |
|-------------------------------|-----|-------------------------------------|-----------|------|-----|-----|
| a ^{*1} | мм | 1100 | 1400 | 1600 | | |
| b | мм | Учесть конструктивную длину горелки | | | | |

Звукопоглощающие регулируемые опоры

| | | | | | |
|---------------------|-----|------|----|----|----|
| Допустимая нагрузка | кг | 2000 | -- | -- | -- |
| Количество | шт. | 4 | -- | -- | -- |

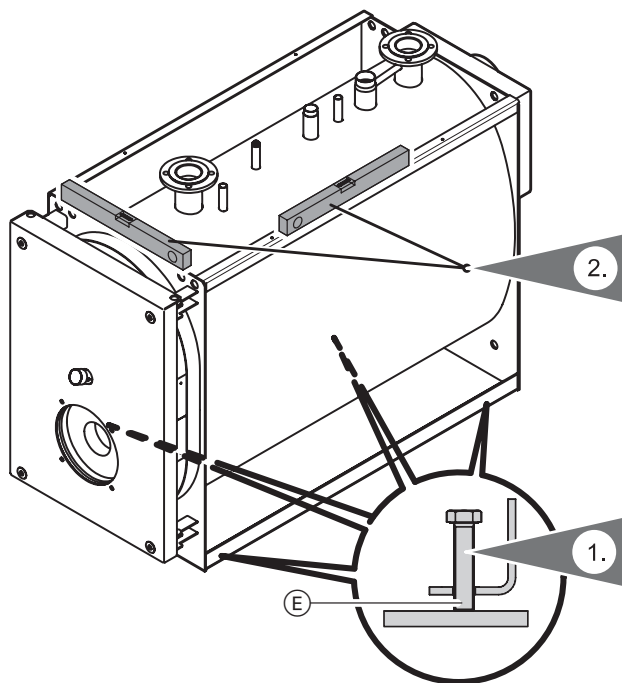
Звукопоглощающие подкладки котла

| | | | | | | |
|-------------------------|--------|----|----|-------|-------|-------|
| Допустимая нагрузка | кг | -- | -- | 2250 | 3336 | 3000 |
| c (впереди)/ количество | мм/шт. | -- | -- | 625/2 | 500/2 | 750/2 |
| c (сзади)/ количество | мм/шт. | -- | -- | 500/2 | 334/2 | 750/2 |
| c (сзади)/ количество | мм | -- | -- | 30 | 100 | 30 |
| d | мм | -- | -- | 42 | 42 | 42 |
| e (ненагруженные) | мм | -- | -- | 37 | 37 | 37 |
| e (нагруженные) | мм | -- | -- | 37 | 37 | 37 |

*1 Данное расстояние перед котлом необходимо для демонтажа турбулизаторов и очистки газопроводов.

5869 785 GUS

Установка и выравнивание положения водогрейного котла



1. Ввинтить регулировочные винты (E) в шины основания.

Указание

Регулировочные винты и крышка смотрового отверстия положены в камеру сгорания.

2. Выровнять положение котла по горизонтали. Отдельный фундамент не требуется.

Указание

Мы рекомендуем установить водогрейный котел на **звукопоглощающие регулируемые опоры (C)** (см. стр. 4) или на **звукопоглощающие опоры котла (D)** (см. стр. 4).

Ввинтить звукопоглощающие регулируемые опоры снизу в шины основания.

Для использования **звукопоглощающих подкладок котла** неровности пола не должны превышать 1 мм, чтобы обеспечить равномерную нагрузку пружинных элементов. Расположить подкладки под водогрейным котлом таким образом, чтобы они находились посередине под шинами основания.

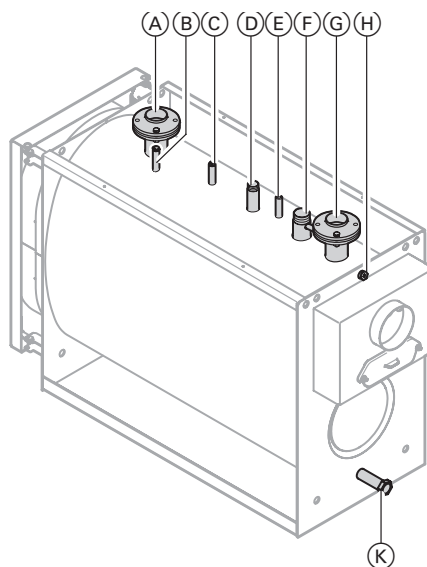
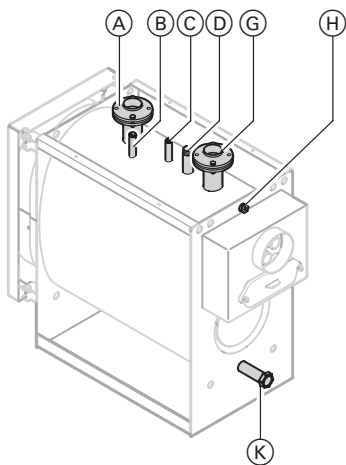
При опускании водогрейного котла за счет перекаса может произойти временная перегрузка одной из подкладок котла. Это можно предотвратить, подложив деревянные брусья (□ 35 мм) в начале, посередине и на конце каждой из подкладок котла.

Выполнение подключений со стороны греющего контура



Опасно

Отсоединять подключения со стороны греющего контура разрешается только при отсутствии давления в котле.



90 - 270 кВт

350 - 560 кВт

- Ⓐ Обратная магистраль/Ⓒ подающая магистраль котла мощностью 90 - 270 кВт: DN 65
 350 кВт: DN 80
 440 и 560 кВт: DN 100
- Ⓑ Муфта для датчика температуры Therm Control R ½
- Ⓒ Муфта для дополнительных регулирующих устройств R ½
- Ⓓ Подключение аварийной линии (предохранительный патрубок) ...см. стр. 7
- Ⓔ Муфта для устройства ограничения максимального давления свыше 350 кВт: R S
- Ⓕ Муфта для ограничителя уровня воды свыше 350 кВт: R 2
- Ⓖ Муфта для датчика температуры котловой воды
- Ⓙ Спускной вентиль R 1 ¼

Подключение аварийных линий и испытание на герметичность



Инструкция по монтажу группы безопасности

Смонтировать аварийные линии.

Патрубок для подключения
аварийных линий при мощности

90 - 200 кВт R 1 ¼
270 - 560 кВт R 1 ½

Допустимое рабочее давление 4 бар
Испытательное давление 5,2 бар

Устройство контроля заполненности котлового блока водой

Устройство контроля заполненности котлового блока водой согласно EN 12828 на водогрейных котлах Vitoplex 200 с тепловой мощностью до 300 кВт (кроме чердачных котельных) может не использоваться, так как серийный контроллер котлового контура предотвращает недопустимый нагрев.

Пусковая схема Therm Control

Подмешивающий насос комплекта подмешивающего устройства, как правило, не требуется.

Во время пуска (например, при вводе в эксплуатацию, после выключения на ночь или на выходные дни необходимо лишь обеспечить, чтобы расход теплоносителя через греющий контур дросселировался контроллером котлового контура или циркуляционными насосами отопительного контура (ступени частоты вращения) минимум на 50% (в многокотельных установках минимум на 50% наименее мощного водогрейного котла).

Контроллеры котлового контура или циркуляционные насосы получают управляющий импульс от датчика температуры Therm Control, имеющего постоянную заводскую настройку.

Дополнительные сведения о пусковой схеме Therm Control приведены в инструкции по проектированию.

Монтаж описан в отдельной инструкции по монтажу.

Указание

Водогрейные котлы необходимо оборудовать предохранительным клапаном, прошедшим конструктивные испытания и имеющим маркировку в соответствии с TRD 721 и в зависимости от конструкции установки.

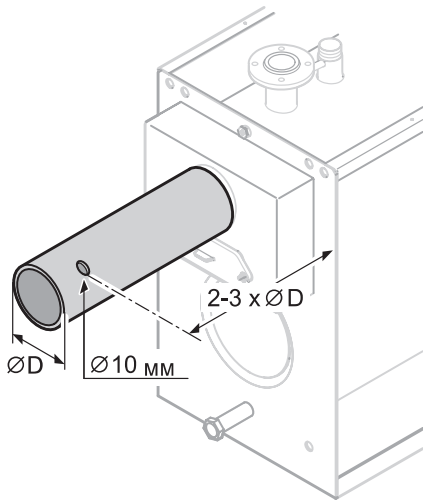
Все трубопроводы подключать без воздействия усилий и моментов силы.



Внимание

Наполнение водогрейного котла водой разрешается только при условии выполнения «Требований к качеству воды» (см. инструкцию по сервисному обслуживанию).

Подключение газохода



Инструкция по монтажу
Vitoair

1. Соединить патрубок отходящих газов кратчайшим путем и с небольшим подъемом с дымовой трубой.

Подключение газохода при мощности

| | |
|------------------|-------------------------------|
| 90 и 120 кВт ... | наружный \varnothing 178 мм |
| 150 350 кВт ... | наружный \varnothing 198 мм |
| 440 560 кВт ... | наружный \varnothing 248 мм |

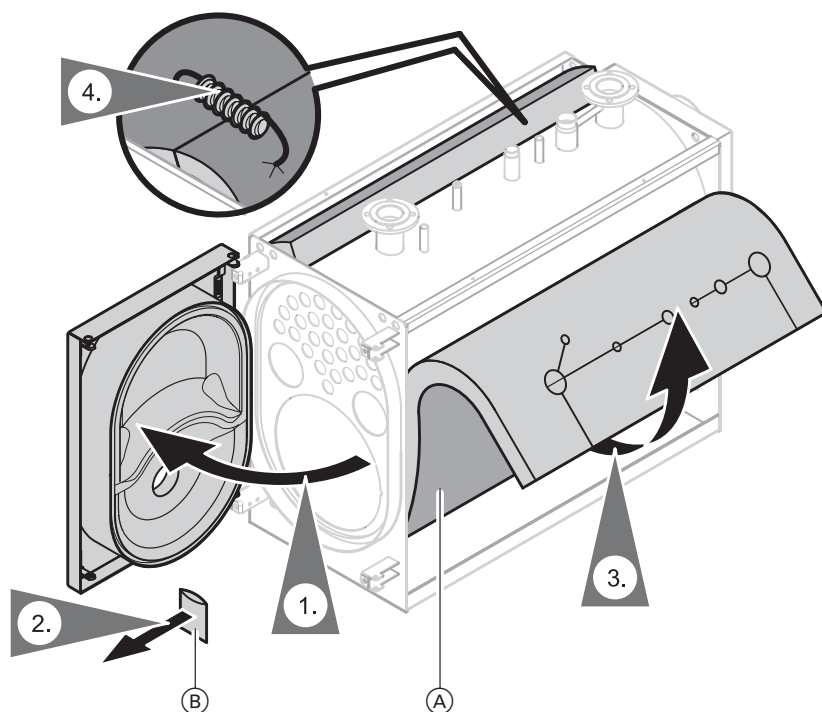
2. Высверлить измерительное отверстие.
3. Уплотнить газоход и установить его теплоизоляцию (обеспечить газонепроницаемость мест подключения).

Монтаж теплоизоляции

Указание

Все необходимые для монтажа теплоизоляции детали находятся в коробке с теплоизоляцией.

Теплоизоляция котлового блока



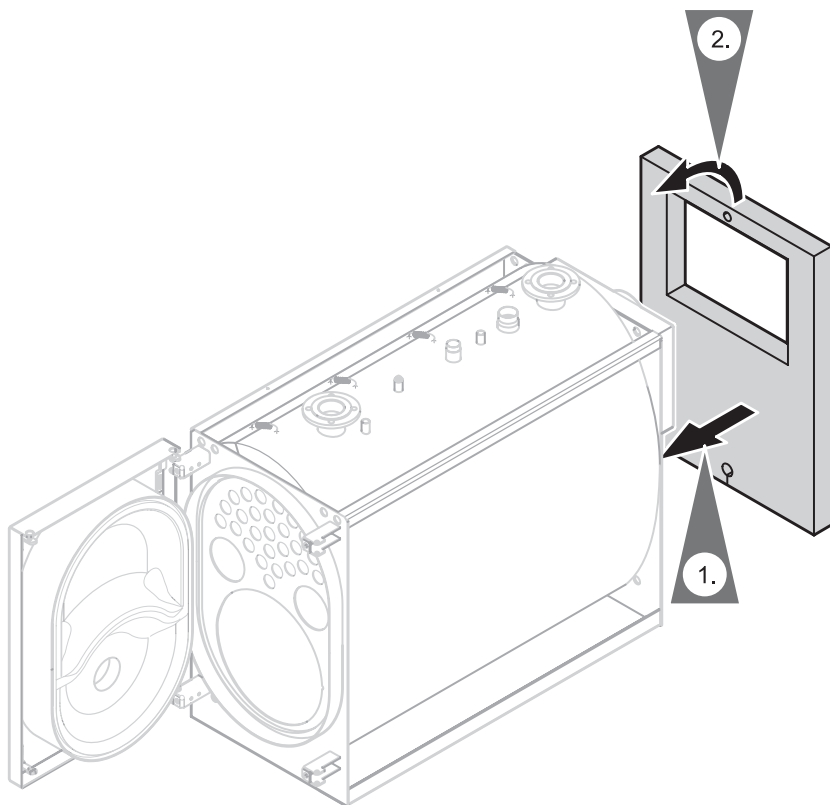
Ⓐ Черной стороной наружу

Указание

Снять пакет Ⓑ с фирменной табличкой и датчиком температуры Therm Control и сохранить его. Будет использован позднее.

Монтаж теплоизоляции (продолжение)

Теплоизоляция задней стенки котла



Указание

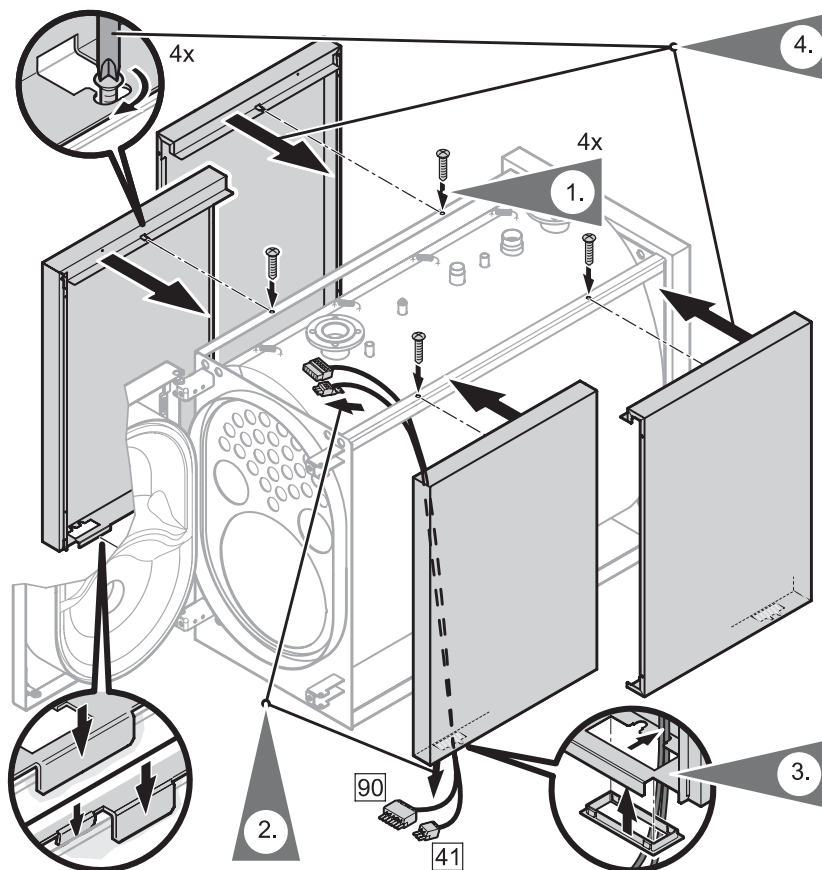
Сравнить заводские параметры с задней стороны котла с данными на фирменной табличке.

Монтаж теплоизоляции (продолжение)

Боковые щитки и кабели горелки

Указание

Кабели горелки 41 и 90 находятся в упаковке с теплоизоляцией.

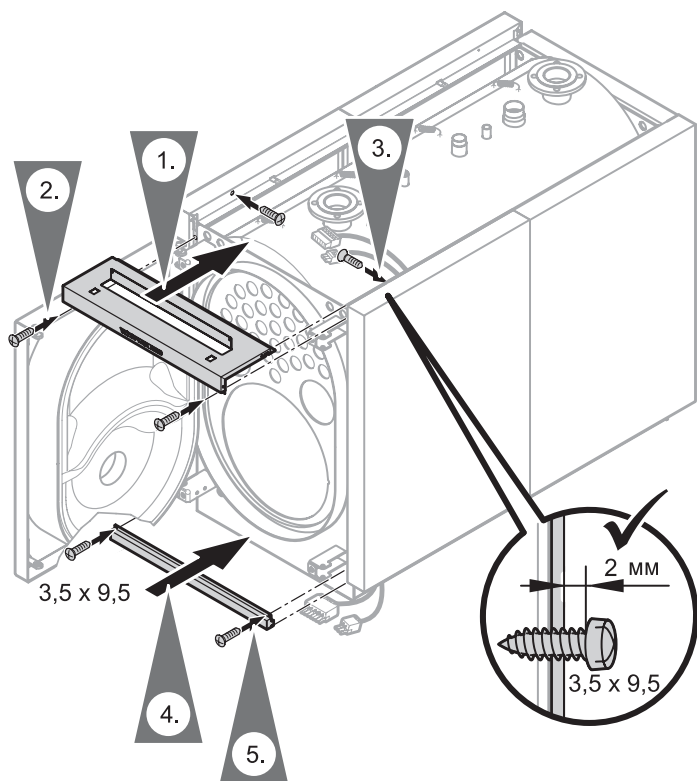


Указание

Проложить кабели горелки с той стороны отопительного котла, с которой прикреплена установочная плита горелки.

Монтаж теплоизоляции (продолжение)

Передние щитки



Подготовка к монтажу контроллера



Подключения к задней части контроллера см. в инструкции по монтажу контроллера котлового контура.

Указание

Датчик температуры котловой воды **3** находится в упаковке контроллера. Датчик температуры Therm Control **17** находится в пакете на установочной плите для горелки.

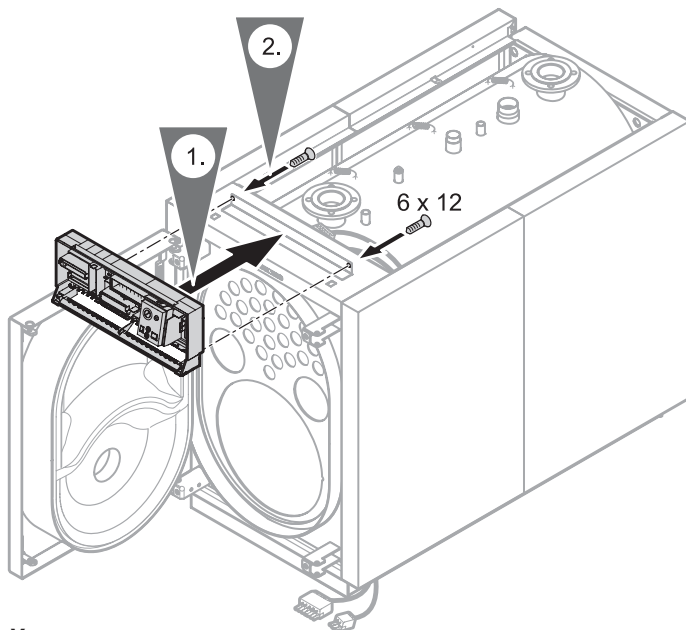
Кодирующий штекер котла и логотип находятся в прилагаемой к изделию упаковке.

Вставить чувствительный элемент, датчик температуры котловой воды и датчик температуры Therm Control как можно глубже в погружные гильзы. Штекер подключения к сети **40** находится в упаковке контроллера.



Внимание

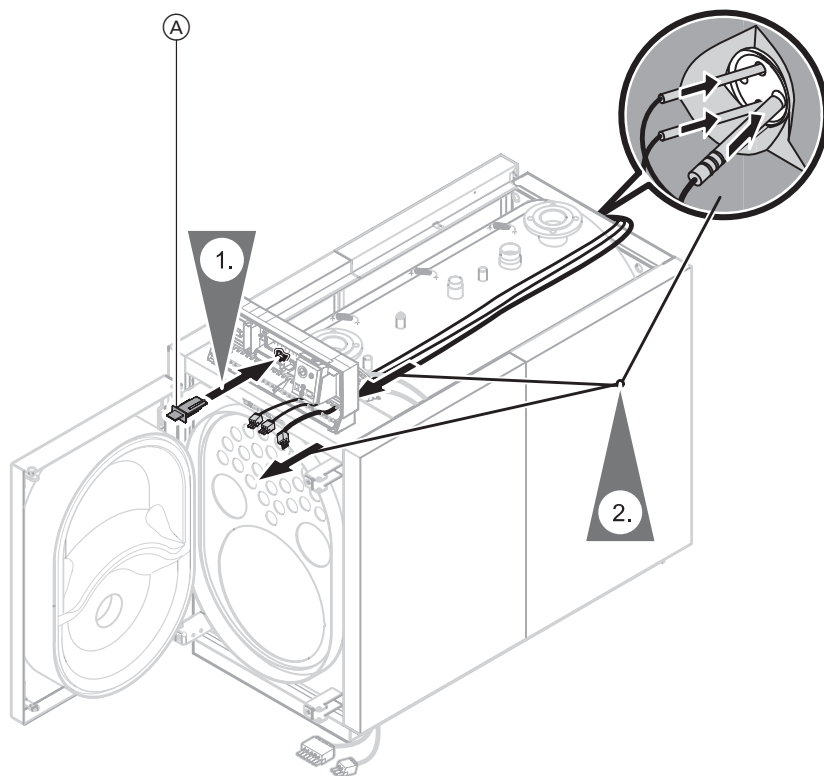
Капилляры не перегибать, так как в противном случае не обеспечивается исправная работа чувствительных элементов.



Указание

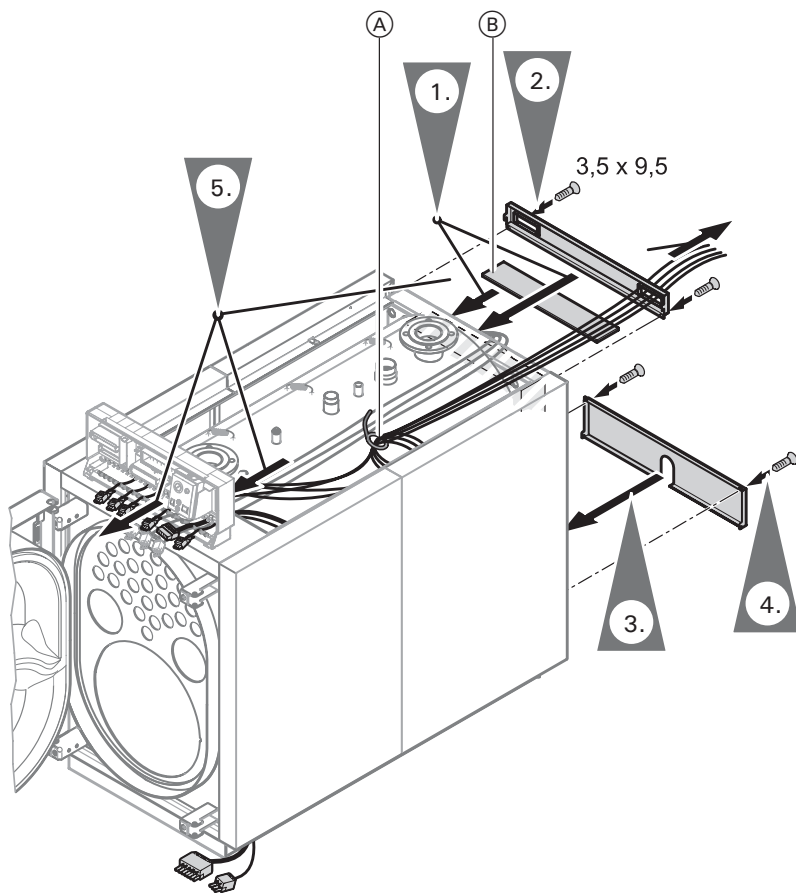
Винты (6 x 12) имеются в комплекте с крышкой контроллера (отдельно упакованы вместе с теплоизоляцией).

Монтаж теплоизоляции (продолжение)



Ⓐ Кодированный штекер котла

Задние щитки



- Ⓐ Связать в пучки и закрепить низковольтные кабели
- Ⓑ Теплоизоляционный мат коллектора отходящих газов

Указание

Все внешние кабели протянуть через отверстие в заднем и в переднем щитке вперед в соединительную коробку контроллера.

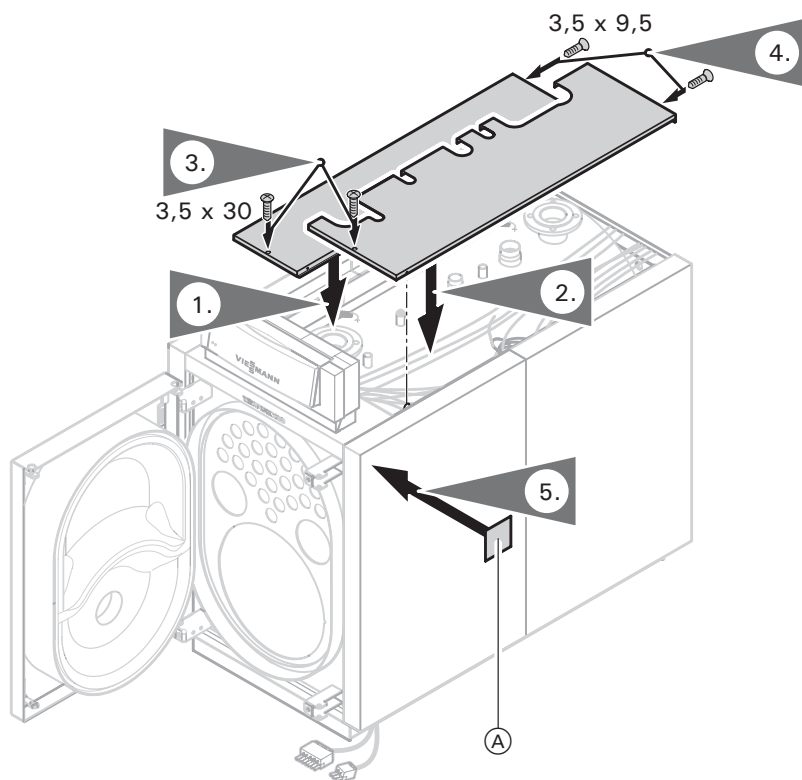
5869 785 GUS



Инструкция по монтажу контроллера котлового контура.

Монтаж теплоизоляции (продолжение)

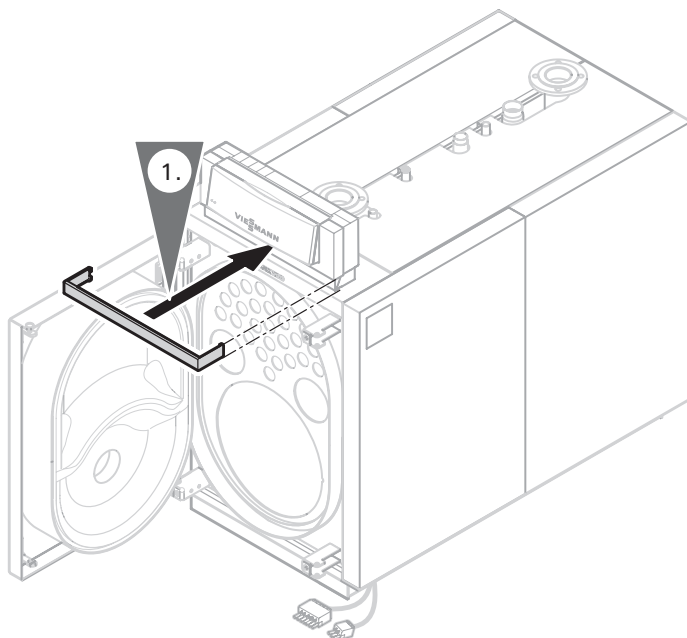
Верхние щитки



A Фирменная табличка
водогрейного котла

Монтаж теплоизоляции (продолжение)

Крышка контроллера



Монтаж горелки



Отдельная документация на горелку.

Водогрейные котлы мощностью до 120 кВт
Окружность отверстий для крепления горелки, диаметр отверстий для крепления горелки и диаметр отверстия для жаровой трубы в соответствии с EN 226.

Водогрейные котлы мощностью свыше 150 кВт
Окружность отверстий для крепления горелки, диаметр отверстий для крепления горелки и диаметр отверстия для жаровой трубы в соответствии с EN 303-1.

Горелку можно смонтировать непосредственно на откидной установочной плите для горелки. Если монтажные размеры горелки отличаются от размеров, указанных в стандарте EN 303-1, то должна быть установлена плита горелки, имеющаяся в комплекте поставки котла.

- Прорезать теплоизоляционный мат в установочной плите для горелки в соответствии с диаметром жаровой трубы.

Указание

Жаровая труба должна выступать из теплоизоляции установочной плиты для горелки.

Для обеспечения исправной работы соблюдать требуемую минимальную длину жаровой трубы.

- После монтажа горелки уплотнить кольцевой зазор между жаровой трубой и теплоизоляционным блоком, используя имеющийся в комплекте герметик для жаровой трубы.

Указание

При несоблюдении данного требования возможно повреждение установочной плиты для горелки под действием повышенных температур.

Монтаж смотрового стекла камеры сгорания

Соединить контрольную трубку (запорное устройство контрольной трубки вложено в камеру сгорания) посредством имеющегося в комплекте поставки полимерного шланга с вентиляторной частью горелки (отверстием для измерения статического давления на горелке).

Указания по вводу в эксплуатацию



Ввод в эксплуатацию и регулировка описаны в инструкции по сервисному обслуживанию водогрейного котла, горелки и контроллера котлового контура.

Viessmann Werke GmbH&Co KG
D-35107 Allendorf

Представительство в Москве
Ул. Вешних Вод, д. 14
Россия - 129337 Москва
Тел.: +7 / 095 / 77 58 28 3
Факс: +7 / 095 / 77 58 28 4

Представительство в Санкт-Петербурге
Ул. Возрождения, д. 4, офис 801-803
Россия - 198097 Санкт-Петербург
Тел.: +7 / 812 / 32 67 87 0 или
+7 / 812 / 32 67 87 1
Факс: +7 / 812 / 32 67 87 2

Представительство в Екатеринбурге
Ул. Шаумяна, д. 83, офис 209
Россия - 620102 Екатеринбург
Тел.: +7 / 343 / 210 99 73
Факс: +7 / 343 / 212 21 05

5869 785 GUS Оставляем за собой право на технические изменения!



Отпечатано на экологически чистой бумаге,
отбеленной без добавления хлора