

**Низкотемпературный стальной водогрейный котел
на жидком и газообразном топливе Vitoplex 100.**

**Руководство по монтажу и сервисному
обслуживанию.**

Указания по технике безопасности



Во избежание опасностей, физического и материального ущерба просим строго придерживаться данных указаний по технике безопасности.

Правила техники безопасности

Необходимо придерживаться соответствующих правил техники безопасности по DIN, DIN EN, DVGW, TRF и VDE. См. также красный листок „Правила техники безопасности” в прилагаемой документации или в папке „Документация по проектированию Vitotec”.

Водогрейные котлы и горелки подлежат уведомлению или разрешительной процедуре согласно правовым положениям, действительным в данной стране.

Помещение для установки

Необходимо соблюдать требования к помещению, в котором монтируется установка, изложенные в техническом паспорте или в инструкции по проектированию.

Работы на приборе

Монтаж, первичный ввод в эксплуатацию, техническое обслуживание и ремонт прибора должны выполняться уполномоченным квалифицированным персоналом (фирмой по отопительной технике или монтажной организацией, работающей на договорных началах) (см. Нормы EN 50 110, часть 1 и VDE 1000, часть 10).

Перед проведением работ на приборе/отопительной установке их необходимо обесточить (например, вывернув отдельный предохранитель или выключив главный выключатель) и принять меры по их предохранению от повторного включения.

Это обесточивание должно быть выполнено с помощью разъединителя, который одновременно отсоединяет от сети все незаземленные провода с раствором контактов не менее 3 мм.

При использовании в качестве горючего газа, кроме того, закрыть запорный газовый кран и предохранить его от случайного открытия.

Электрические узлы, приобретенные отдельно, должны пройти типовые испытания.

При проведении работ, связанных с вскрытием контроллера, по внутренним деталям не должен происходить статический разряд.

Работы на газопроводке

должны выполняться только слесарем, получившим допуск от ответственной газоснабжающей организации. Выполнить работы по вводу в эксплуатацию газовой установки, предписанные TRGI '86/96 или TRF 1996!

Указание по технике безопасности!

В настоящей инструкции этим сигнальным словом выделена информация, учет которой важен для обеспечения безопасности людей и сохранности материальных ценностей.

Осторожно!

Этим сигнальным словом в настоящей инструкции выделены указания, которых следует придерживаться в целях обеспечения безопасности людей и сохранности материальных ценностей.



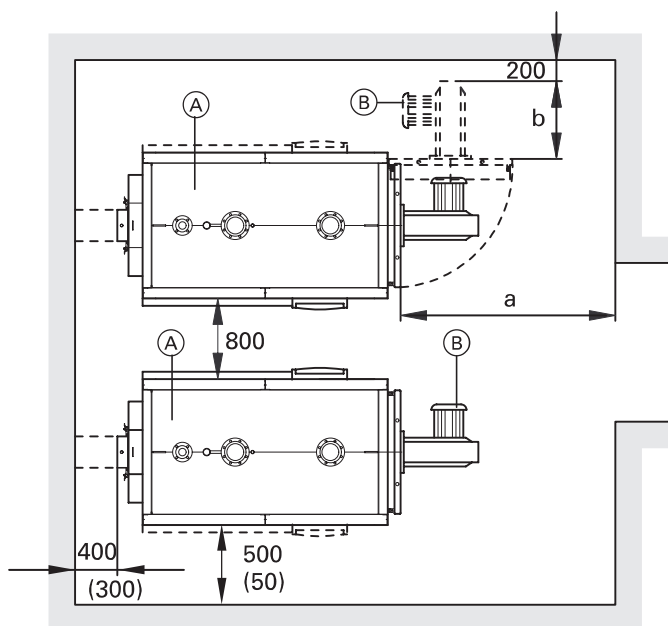
Этот символ отсылает к другим инструкциям, которые должны соблюдаться.

Информация об изделии

Низкотемпературный водогрейный котел для жидкого и газообразного горючего для закрытых отопительных установок по DIN 4751.

Общая информация	Указания по технике безопасности	2
	Информация об изделии	2
Установка	Расстояния	4
	Установка и рихтовка котла	4
Теплоизоляция	Монтаж теплоизоляции	5
	Передние и задние шины	5
	Теплоизоляция котлового блока	6
	Средние шины	6
	Подготовка монтажа контроллера и монтажа боковых щитков	7
	Монтаж теплоизоляции (продолжение)	10
	Теплоизоляция задней стенки котла	10
	Задние щитки	10
Теплоизоляция передней стенки котла	11	
Передние щитки и крышки	11	
Подключения	Выполнение подключений со стороны газохода	12
	Выполнение подключений со стороны греющего контура	12
	Выполнение подключения аварийной линии и проверка герметичности	13
Горелка	Монтаж горелки	14
	Топлива	14
	Монтаж смотрового стекла камеры сгорания	14
	Настройка горелки	15
Приложение	Ввод в эксплуатацию и настройка	16
	Технические данные	16

Расстояния



Для упрощения монтажа и технического обслуживания следует придерживаться указанных размеров расстояний.

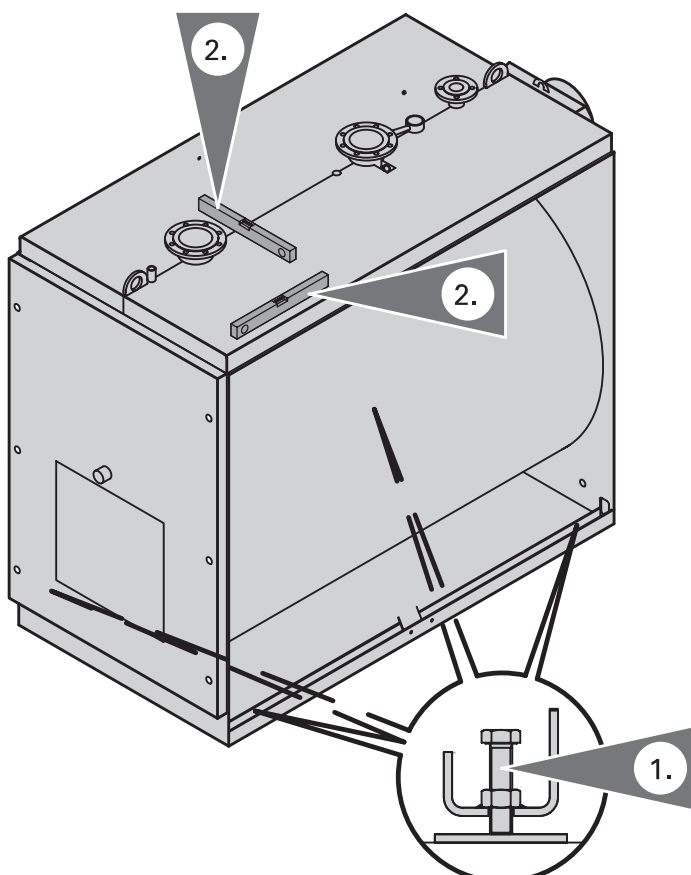
При ограниченном пространстве для монтажа достаточно выдержать минимальные расстояния (размеры в скобках); минимальное расстояние 50 мм указано в расчете на то, что перед тем как придвинуть котел к стене, будут смонтированы теплоизоляция и щитки.

В состоянии при поставке установочная плита для горелки установлена таким образом, что поворачивается вправо. Перестановкой шарнирных болтов можно добиться поворота установочной плиты для горелки влево.

- Ⓐ Водогрейный котел
- Ⓑ Горелка

Номинальная тепловая мощность	кВт	575	720	895	1 120	1400	1750
Размер а: Требуемое расстояние от передка водогрейного котла до стены для демонтажа турбулизаторов и чистки газоходов	мм	2000	2000	2200	2400	2600	2900
Размер b		Учесть конструктивную длину горелки					

Установка и рихтовка котла



- 1.** Завинтить в шины основания регулировочные винты.
Для распределения давления подложить под каждый регулировочный винт пластину, например, стальную полосу.

Указание!

Регулировочные винты и затвор контрольной трубки находятся в камере сгорания.

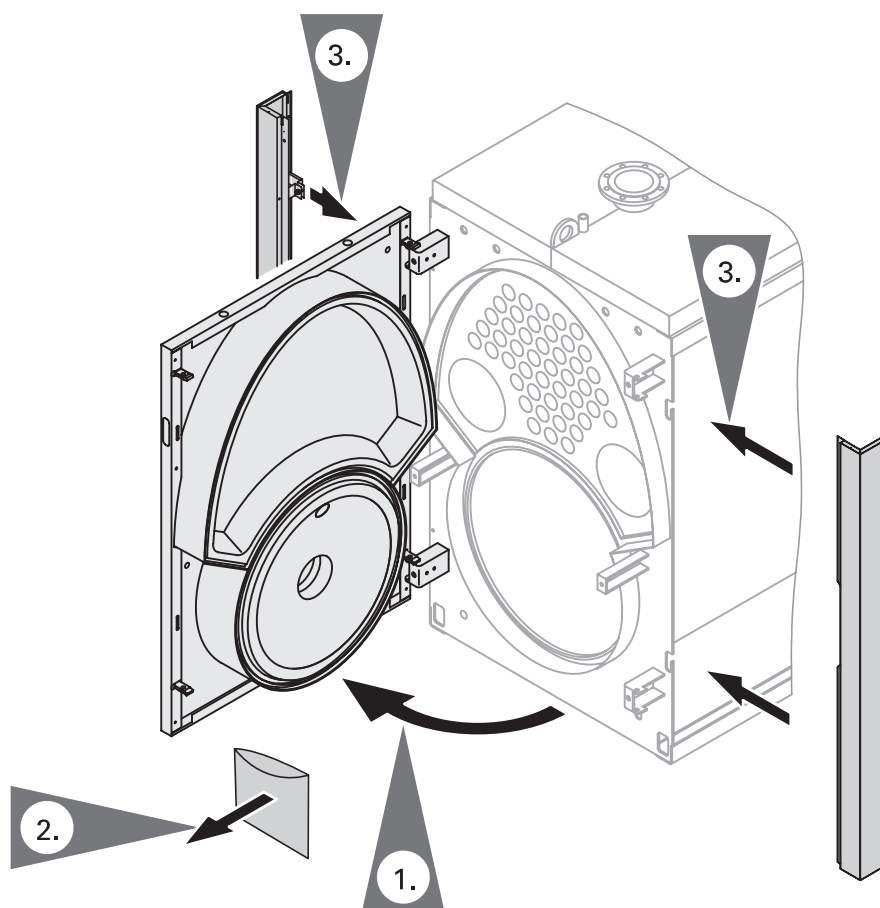
- 2.** Горизонтально отрихтовать котел.
Специальный фундамент для котла не нужен.

Указание!

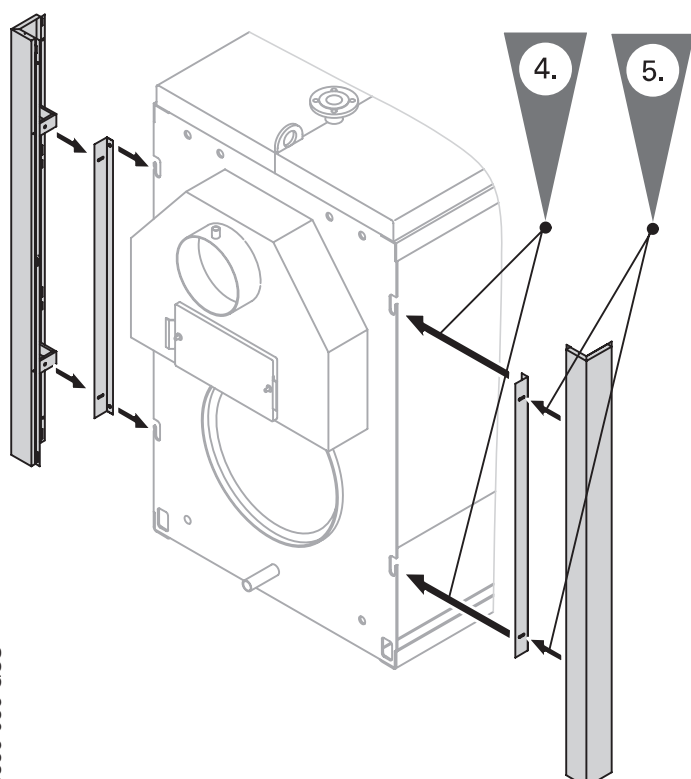
Рекомендуется установить водогрейный котел на звукопоглощающие подкладки котла.

Монтаж теплоизоляции

Передние и задние шины



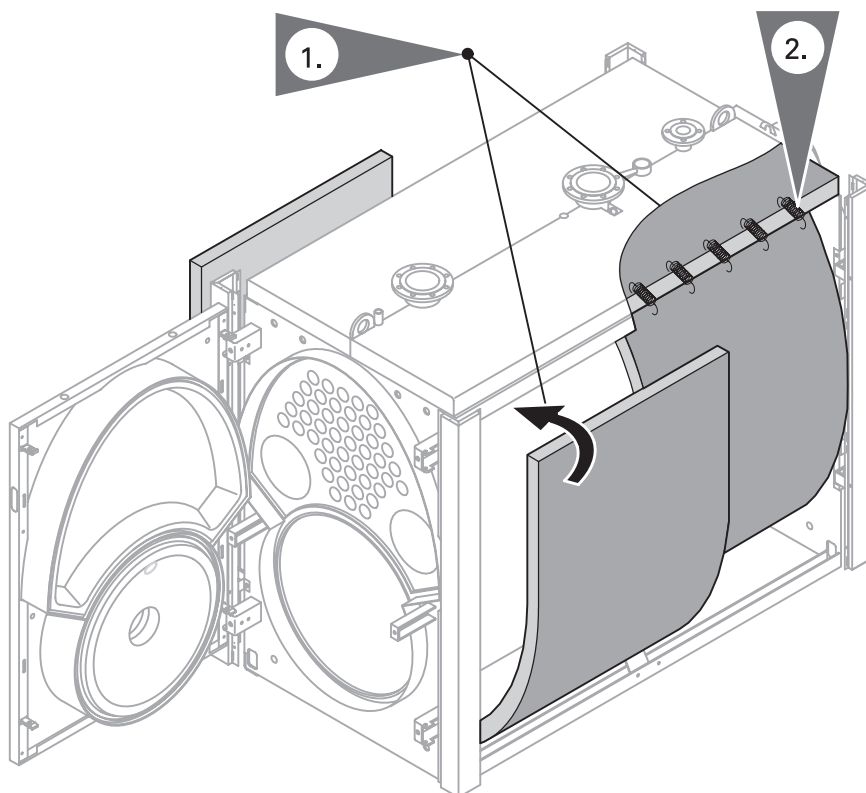
1. Открыть установочную плиту для горелки.
2. Извлечь пакет с фирменной табличкой. Фирменная табличка наклеивается позднее (см. стр. 9 пункт 23).
3. Прицепить передние правый и левый щитки к передней стенке котлового блока и привинтить их барашковыми винтами.



4. Задние правый и левый крепежные уголки прицепить отбортовкой назад к задней стенке котлового контура и плотно привинтить барашковым винтом.
5. Задние правую и левую шины неплотно привинтить барашковыми винтами к крепежным уголкам.

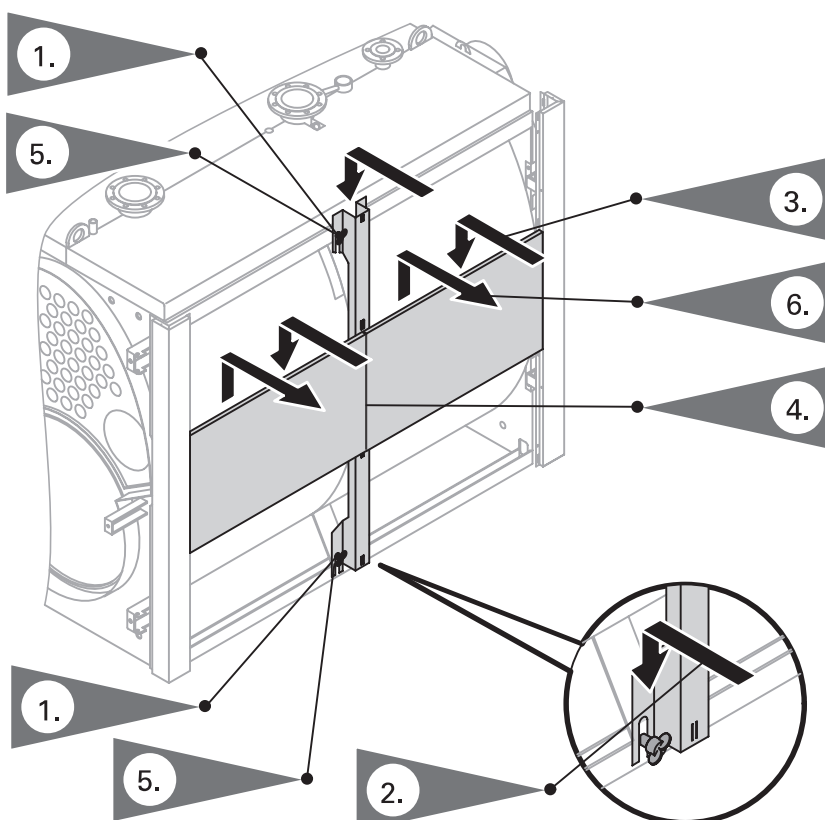
Монтаж теплоизоляции (продолжение)

Теплоизоляция котлового блока



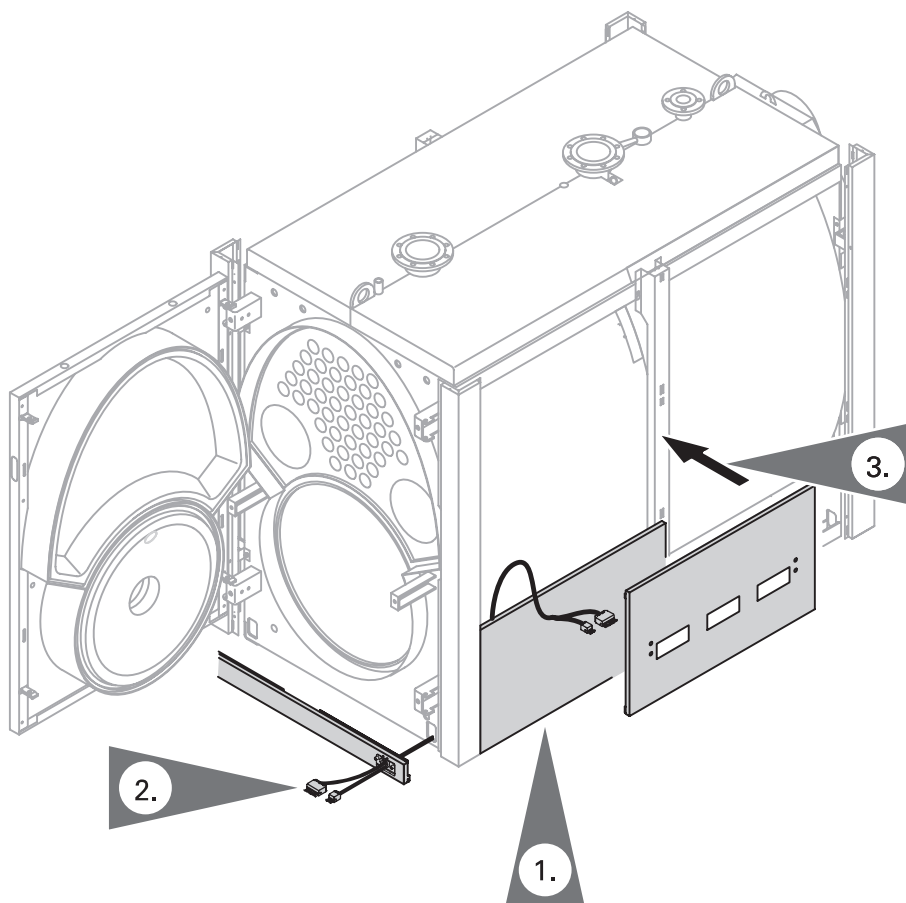
1. Пропустить под котловым блоком теплоизоляционные маты для котлового блока (черной стороной наружу).
2. Вывести вверх оба конца равной длины и прицепить их прилагаемыми пружинящими крючками к теплоизоляционному мату, уже подвешенному под крышкой котла.

Средние шины



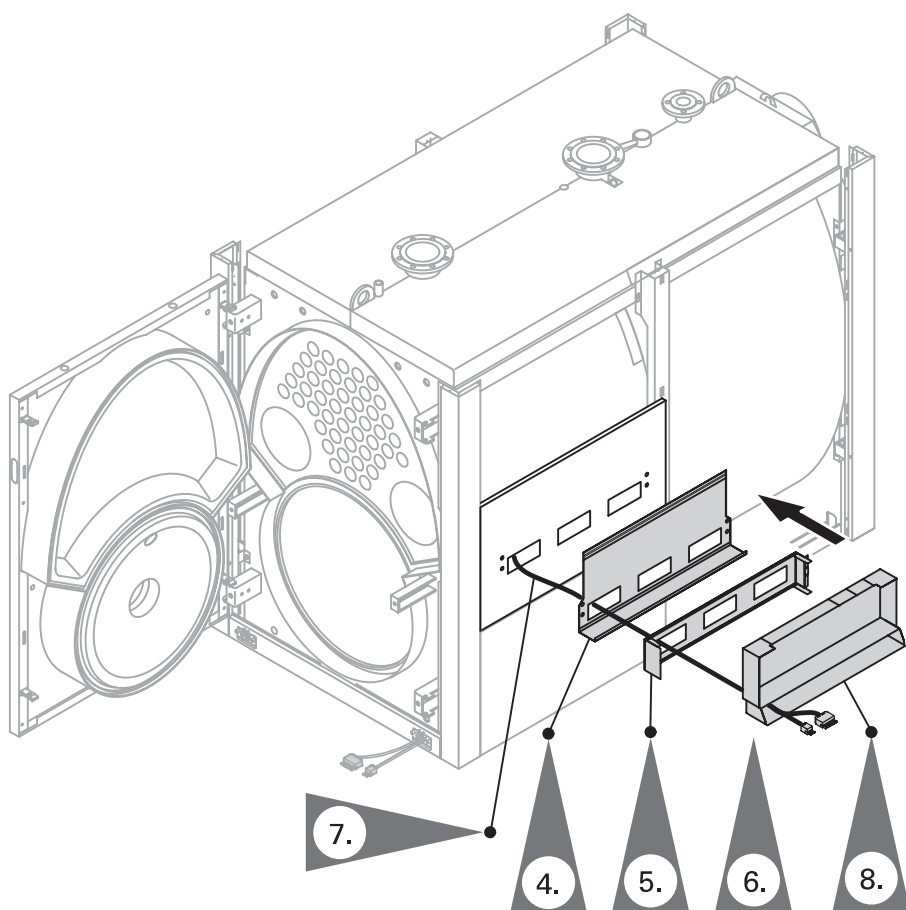
1. Привинтить к верхней и нижней шинам котлового блока барашковые винты.
2. Прицепить к барашковым винтам средние шины и неплотно привинтить их.
3. Вставить с обеих сторон водогрейного котла передний и задний средние боковые щитки.
4. При необходимости отрихтовать шины таким образом, чтобы зазор между обоими боковыми щитками проходил параллельно.
5. Плотнo привинтить средние шины.
6. Снять с обеих сторон водогрейного котла передний и задний средние боковые щитки.

Подготовка монтажа контроллера и монтаж боковых щитков

**⚠ Осторожно!**

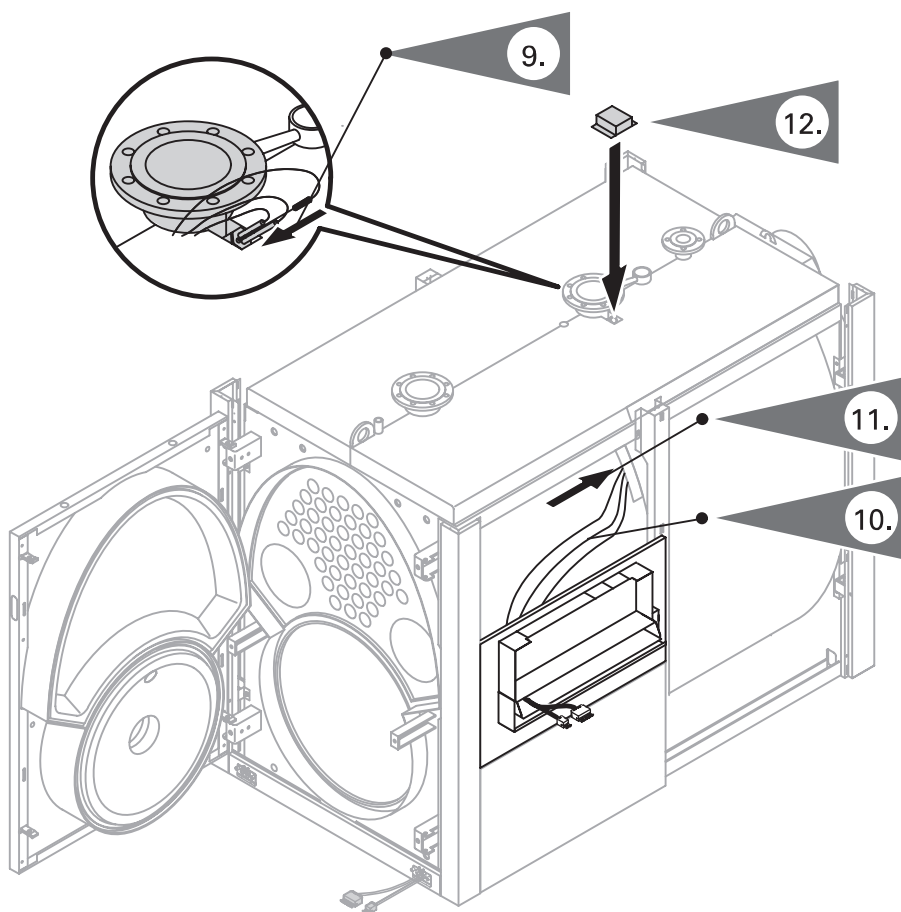
Не допускать изгиба капилляров; в противном случае не обеспечивается надлежащая работа чувствительных элементов.

1. Вставить передний нижний боковой щиток.
2. Пропустить кабель горелки сквозь крепление для разгрузки от натяжения в нижнем переднем щитке и проложить его по боковому щитку.
3. Вставить боковой щиток для контроллера котлового контура (и пропустить кабель горелки сквозь отверстие).

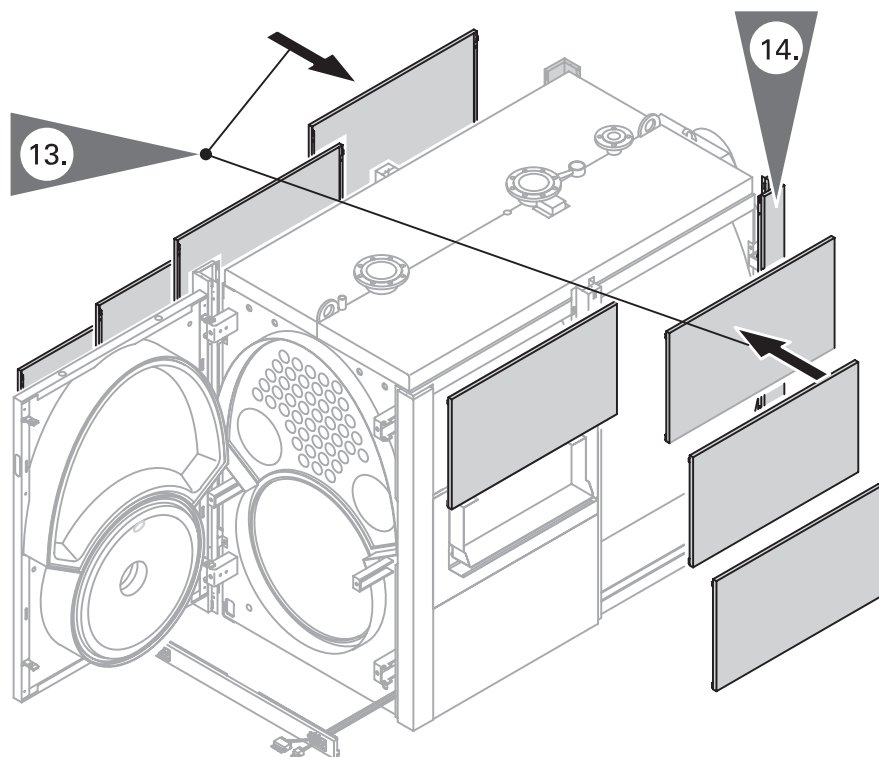


4. Самонарезающим винтом В 3,9 × 9,5 привинтить заднюю стенку кронштейна к боковому щитку.
5. Самонарезающими винтами В 3,9 × 9,5 привинтить кронштейн к задней стенке кронштейна (закрытой стороной в сторону установочной плиты для горелки).
6. Подвесить заднюю часть контроллера на крючки задней стенки кронштейна.
7. Пропустить кабель горелки сквозь отверстие контроллера вперед.
8. Самонарезающими винтами В 3,9 × 30 привинтить заднюю часть контроллера к задней стенке контроллера.

Подготовка монтажа контроллера и монтаж боковых щитков (продолжение)

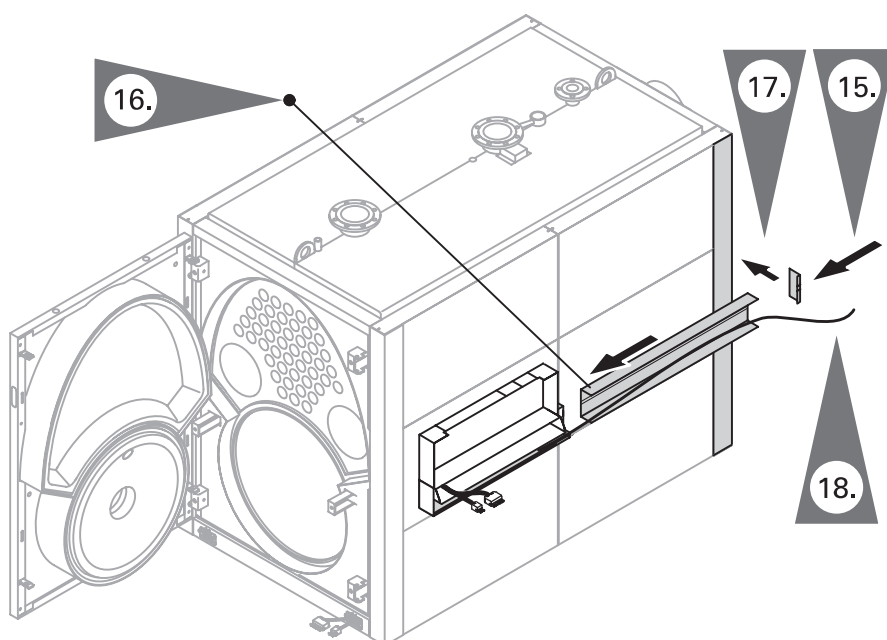


- 9. Датчик температуры котловой воды (прилагается к контроллеру) прилагается к контроллеру) пропустить между теплоизоляционным матом и крышкой к погружной гильзе и вдвинуть как можно дальше в погружную гильзу.
- 10. Кабель датчика температуры котловой воды пропустить сквозь отверстие в боковом щитке и задней части контроллера вперед.
- 11. Пропустить капилляры сквозь отверстие в боковом щитке и задней части контроллера, провести их между теплоизоляционным матом и крышкой к погружной гильзе и продвинуть их как можно дальше в погружную гильзу.
- 12. Привинтить крышку погружной гильзы.




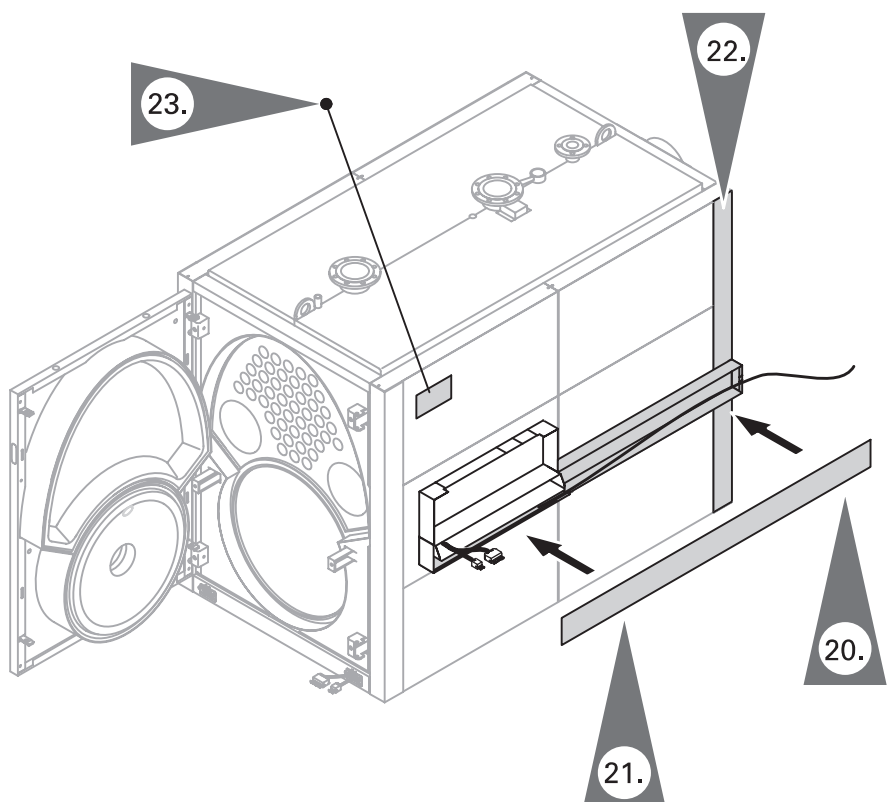
- 13. Вставить в шины остальные боковые щитки.
- 14. Привинтить самонарезающие винты В 3,9 × 9,5 к задней шине.

Подготовка монтажа контроллера и монтаж боковых щитков (продолжение)



15. Вставить держатель канала в кабельный канал.
16. Установить кабельный канал на кронштейн.
17. Навесить держатель кабеля с кабельным каналом на самонарезающие винты шины и затянуть винты.
18. Проложить все внешние кабели по кабельному каналу к контроллеру.
19. Вставить в контроллер кодирующий штекер (находится в прилагаемой к изделию упаковке).

 Инструкция по монтажу контроллера котлового контура



20. Установить на кабельный канал крышку канала.
21. Надвинуть крышку канала на отбортовку кронштейна.
22. Отрихтовать задние шины и плотно привинтить их к крепежным уголкам.
23. С доступной стороны наклеить на боковой щиток фирменную табличку.

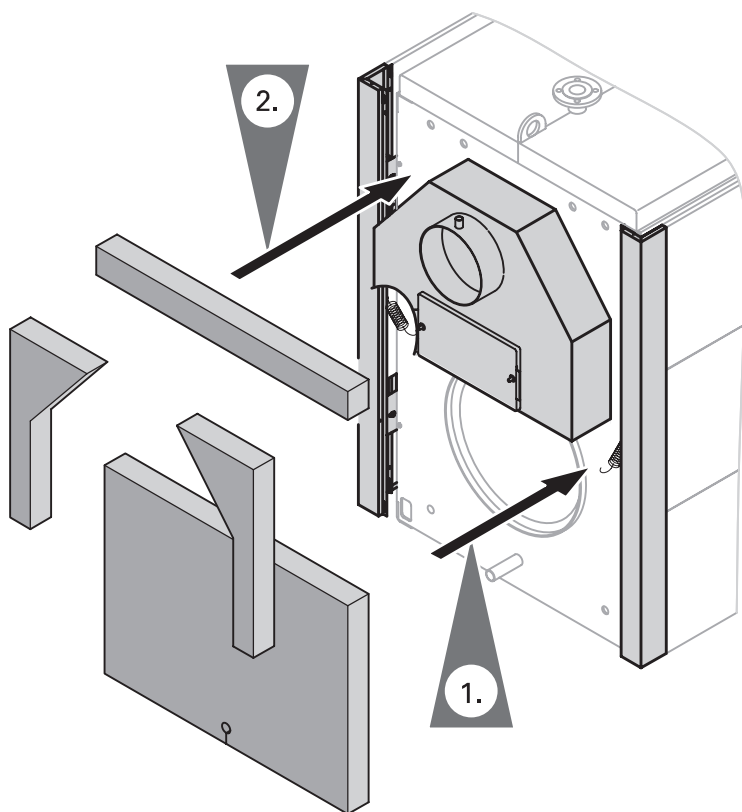
Указание!

Перед приклеиванием фирменной таблички проверить соответствие указанного на фирменной табличке заводского номера заводскому номеру, выбитому на задней стенке котлового блока.

При замене бокового щитка с приклеенной фирменной табличкой просим заказать на заводе новую фирменную табличку с указанием заводского номера.

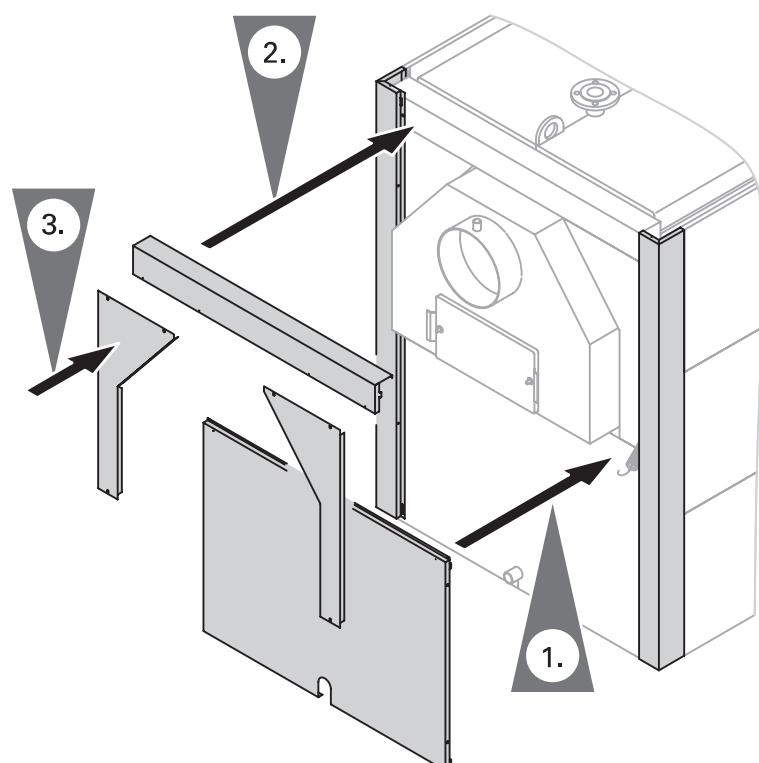
Монтаж теплоизоляции (продолжение)

Теплоизоляция задней стенки котла



1. С помощью пружинящих крючков навесить на крепежные уголки нижний теплоизоляционный мат для задней стенки котлового блока.
2. Установить теплоизоляционные маты вокруг выходного коллектора отходящих газов и за шинами.

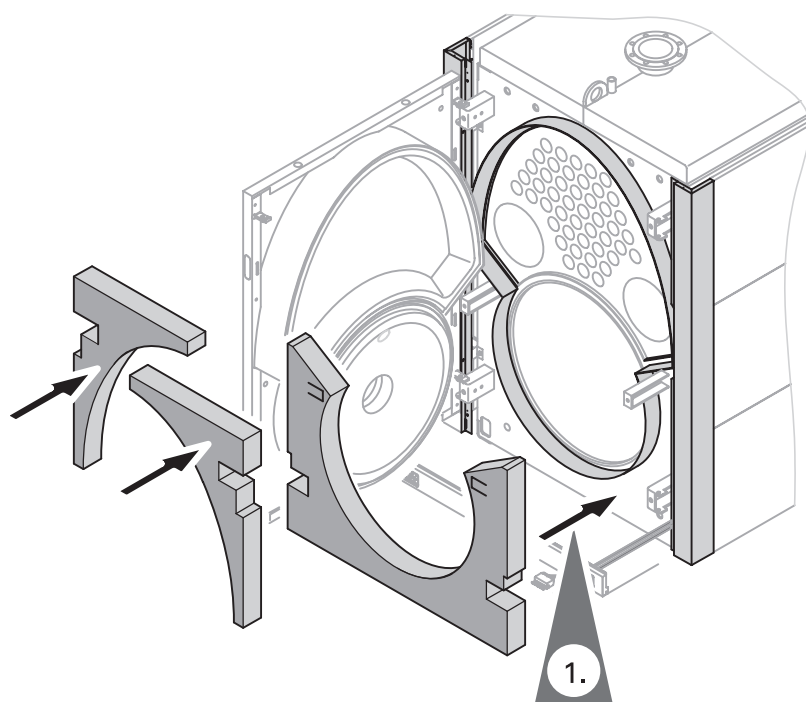
Задние щитки



1. Вставить нижний задний щиток между задними шинами и закрепить его самонарезающими винтами.
2. Прицепить между задними шинами верхний задний щиток.
3. Привинтить правый и левый задние щитки к верхнему и нижнему задним щиткам.

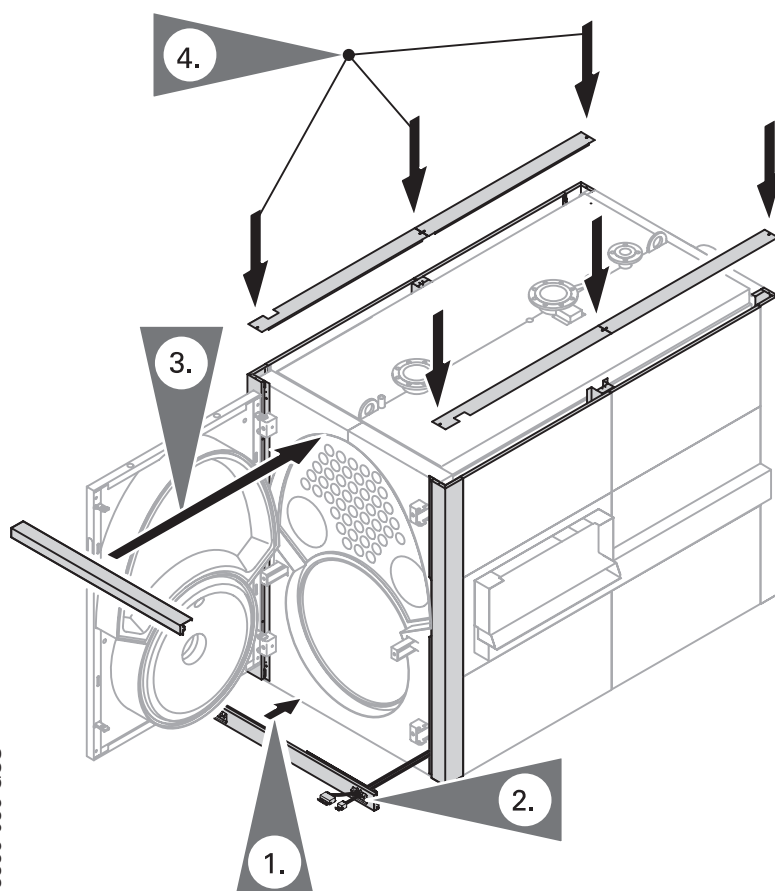
Монтаж теплоизоляции (продолжение)

Теплоизоляция передней стенки котла



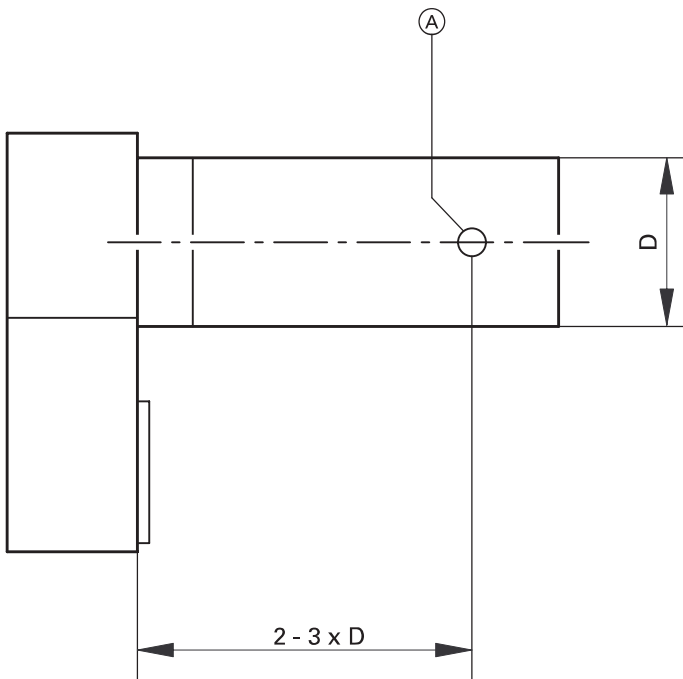
Вставить передние теплоизоляционные маты за передними шинами и наружным кольцом.

Передние щитки и крышки



1. Вставить между шинами нижний передний щиток и привинтить его самонарезающими винтами В 3,9 × 9,5 к передним шинам.
2. Закрыть крепления для разгрузки от натяжения и привинтить к щиткам. Отрихтовать кабели и пластиковыми винтами разгрузить их от натяжения.
3. Вставить между шинами верхний передний щиток и привинтить его самонарезающими винтами В 3,9 × 9,5 к передним шинам.
4. Уложить крышки на шины и боковые щитки и привинтить самонарезающими винтами к шинам.

Выполнение подключений со стороны газохода



1. Кратчайшим путем соединить патрубок отходящих газов трубами газохода с дымовой трубой, создав легкий подъем. Избегать при этом образования резких изгибов.

Наружный диаметр трубы газохода при мощности котла:

575 и 720 кВт	250 мм
895 и 1120 кВт	300 мм
1400 и 1750 кВт	400 мм

2. Измерительное отверстие (A) (диаметром ок. 10 мм) расположить за патрубком отходящих газов на расстоянии, равном двух-трехкратному диаметру трубы газохода.

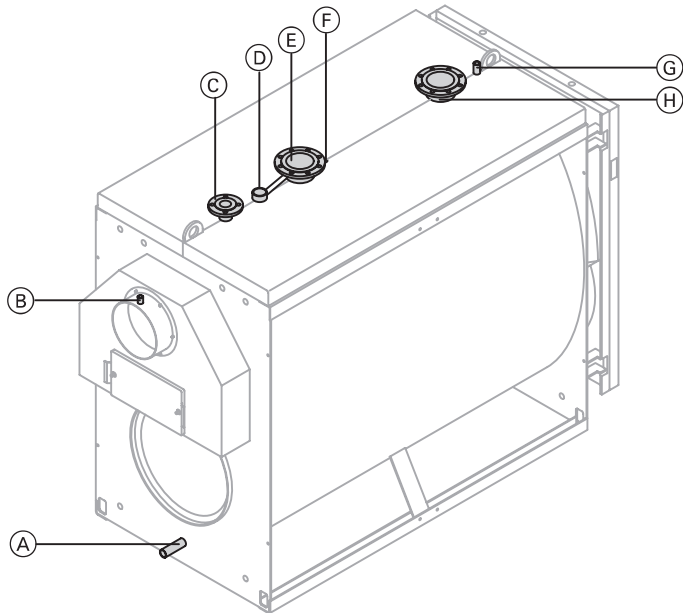
3. Уплотнить трубу газохода.

Указание!

Места соединения трубы газохода должны быть газонепроницаемыми.

4. Теплоизолировать трубу газохода.

Выполнение подключений со стороны греющего контура



⚠ Осторожно!

Открывать подключения со стороны греющего контура только после того как из котла будет стравлено давление.

Указание!

Водогрейный котел может использоваться только для систем водяного отопления с принудительной циркуляцией.

Все трубопроводные присоединения выполнить ненагруженными и безмоментными.

1. Тщательно промыть отопительную установку (особенно при подсоединении котла к существующей отопительной установке).

2. Выполнить присоединения линий. Не подключать к патрубкам подсоединения аварийной линии потребителей тепла.

Указание!

Для отопительных контуров без смесителя мы рекомендуем установить в подающей магистрали отопительной системы обратный клапан в качестве гравитационного тормоза. Это позволит предотвратить во время приоритетного включения контура ГВС и при работе в летних условиях неконтролируемое (вызываемое естественной циркуляцией) поступление в отопительную систему тепла.

- (A) Опорожнение R 1 ¼
- (B) Муфта для датчика температуры отходящих газов R ½
- (C) Подключение аварийной линии (предохранительный клапан) см. стр. 13
- (D) Муфта для контроллера заполнения котлового блока водой R 2
- (E) Подающий трубопровод/ (H) обратный трубопровод .. для 575 и 720 кВт: Ду 100
 .. для 895 и 1120 кВт: Ду 125
 .. для 1400 и 1750 кВт: Ду 150
- (F) Муфта для дополнительных регулирующих устройств R ½
- (G) Муфта для устройства ограничения максимального давления R ½

Выполнение подключения аварийной линии и контроль герметичности



Инструкция по монтажу группы безопасности

1. Проложить аварийную линию.

Подключение аварийной линии для котлов мощностью	
575 и 720 кВт	Ду 40
895 и 1 120 кВт	Ду 50
1 400 и 1 750 кВт	Ду 65

⚠ Указания по технике безопасности!

Все трубопроводные присоединения выполнить ненагруженными и безмоментными.

Водогрейные котлы необходимо снабдить предохранительным клапаном, прошедшим конструктивные испытания и маркированным в соответствии с TRD 721 и в зависимости от исполнения установки.

Соединительная линия между водогрейным котлом и предохранительным клапаном не должна перекрываться. Не допускается встраивать в нее насосы, арматуру или сужать ее диаметр. В непосредственной близости от предохранительного клапана необходимо установить сепаратор паровой/жидкой фазы с выпускной и сливной линиями. Выпускная линия должна выходить в атмосферу. Следить за тем, чтобы выходящий пар не подвергал опасности людей.

Выходное отверстие выпускной линии должно быть расположено таким образом, чтобы выходящая из предохранительного клапана вода отводилась, не подвергая опасности людей, и с возможностью наблюдения.

2. Проверить герметичность подключений со стороны греющего контура.

Доп. изб. рабочее давление	6 бар
Испытательное избыточное давление	9,4 бар

Указание!

В случае ущерба, понесенного из-за превышения испытательного избыточного давления, гарантия не предоставляется.

Устройство контроля заполненности котлового блока водой

Водогрейные котлы должны быть оснащены устройством контроля заполненности котлового блока водой.

Монтаж горелки



Монтаж горелки см. в отдельной документации по горелке.

Если поставляемый отдельно фланец горелки не подготовлен на заводе, просверлить во фланце горелки отверстия для крепления горелки и выжечь отверстие ввода трубы горелки. Максимальный размер отверстия ввода трубы горелки указан в нижеследующей таблице.

Номинальная тепловая мощность	от кВт	575	895
	до кВт	720	1750
Отверстие ввода трубы горелки, макс.	Ø мм	350	400
		Мин. длина трубы горелки ^{*1}	205

^{*1}Для обеспечения бесперебойной работы горелки необходимо соблюдать требуемую минимальную длину трубы горелки.

- При отклонении размеров расширить вырез в теплоизоляции установочной плиты для горелки по диаметру трубы горелки.
- После монтажа горелки уплотнить кольцевой зазор между трубой горелки и теплоизоляционным блоком при помощи жаростойкого теплоизоляционного материала.

Топлива

Для жидкотопливной горелки:

Легкое котельное топливо EL по DIN 51603.

Для газовой горелки:

Природный и сжиженный газ согласно рабочему листку G 260/I и II Немецкого общества специалистов по газу и воде или местным предписаниям.

Монтаж смотрового стекла камеры сгорания

Поставленным в комплекте пластиковым шлангом соединить контрольную трубку с вентиляторной частью горелки (отверстие для измерения статического давления на горелке).

Настройка горелки



Настройку горелки см. в отдельной документации по горелке.

Настроить максимальный расход жидкого или газообразного горючего горелки на указанную номинальную тепловую мощность котла.

Номинальная тепловая мощность кВт	Сопротивление со стороны топочных газов	
	Па	мбар
575	300	3,0
720	350	3,5
895	360	3,6
1 120	520	5,2
1400	470	4,7
1750	500	5,0

Для защиты от низкотемпературной коррозии 2-я ступень горелки (полная тепловая мощность) должна быть настроена на номинальную тепловую мощность водогрейного котла, и ее нельзя выключать даже в летний период (2-я ступень горелки должна постоянно находиться в дежурном режиме).

Режим программируемой и погодозависимой теплогенерации с переменной температурой теплоносителя (Vitoplex 100 с Vitotronic 200 GW1 или Vitotronic 300 GW2):

Для защиты от низкотемпературной коррозии необходимо настроить следующую минимальную тепловую мощность на ступени базовой нагрузки:

Номинальная тепловая мощность кВт	Настраиваемая минимальная тепловая мощность (1-я ступень горелки) кВт
575	345
720	432
895	537
1 120	672
1400	840
1750	1050

На ступени базовой нагрузки необходимо поддерживать минимальную температуру отходящих газов, значение которой зависит от конструкции дымовой трубы.

Работа с постоянной температурой подающей магистрали (Vitoplex 100 с Vitotronic 100 GC1):

Настроить минимальную тепловую мощность для 1-ой ступени в соответствии с пропорциями дымовой трубы.

Ввод в эксплуатацию и настройка



Ввод в эксплуатацию и настройку см. в Инструкции по сервисному обслуживанию водогрейного котла и контроллера котлового контура, а также в отдельной документации горелки.

Технические данные

Номинальная тепловая мощность	кВт	575	720	895	1 120	1 400	1 750
Необходимое рабочее давление	Па мбар	0	0	0	0	0	0
Параметры отходящих газов^{*1} (при температуре котловой воды 60 °С)							
■ при номинальной тепловой мощности	°С	185	185	185	185	185	185
■ при частичной нагрузке	°С	125	125	125	125	125	125
(при температуре котловой воды 80 °С)	°С	195	195	195	195	195	195

^{*1}Расчетные значения для проектирования дымовой трубы по DIN 4705 в расчете на 13% CO₂ при использовании легкого котельного топлива EL и на 10% CO₂ при использовании природного газа.
Измеренная температура отходящих газов при температуре воздуха для сжигания топлива 20 °С.

Отпечатано на экологически чистой бумаге, отбеленной без добавления хлора.



Viessmann Werke GmbH & Co
D-35107 Allendorf

Представительство в Москве
Ул. Вешних Вод 64
Россия - 129339 Москва
Тел. (факс): (095) 182 46 92

Представительство в Санкт-Петербурге
Ул. Торжковская 5
Россия - 197342 Санкт-Петербург
Тел. (факс): (812) 242 01 63 или 246 60 52

5869 089 GUS Оставляем за собой право на технические изменения.