

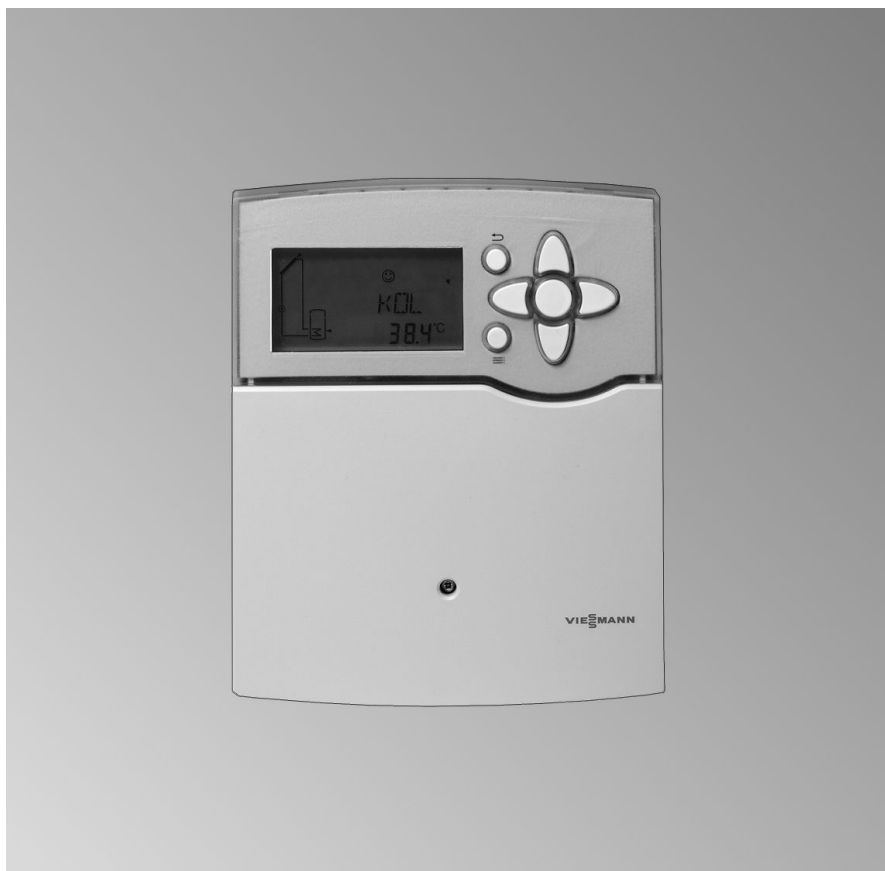
Инструкция по
эксплуатации
для пользователя установки

VIESSMANN

Контроллер для гелиоустановок



VITOSOLIC 100



Указания по технике безопасности

Для вашей безопасности



Во избежание опасных ситуаций, физического и материального ущерба просим строго придерживаться данных указаний по технике безопасности.

Указания по технике безопасности



Опасность

Этот знак предупреждает об опасности причинения физического ущерба.



Внимание

Этот знак предупреждает об опасности материального ущерба и вредных воздействий на окружающую среду.

Указание

Сведения, которым предшествует слово "Указание", содержат дополнительную информацию.

Целевая группа

Данная инструкция по эксплуатации предназначена для пользователей установки.

Это устройство **не** предназначено для использования лицами (включая детей) с физическими, сенсорными или психическими недостатками, с недостаточным опытом и/или знаниями кроме случаев, когда они находятся под надзором ответственного за их безопасность лица или получают от него указания о том, как пользоваться устройством.



Внимание

Дети должны находиться под надзором.
Исключить игры детей с устройством.



Опасность

Неправильно проведенные работы на установке могут послужить причиной опасных для жизни несчастных случаев.

Электротехнические работы разрешается выполнять только специалистам-электрикам, уполномоченным на выполнение этих работ.

Меры, предпринимаемые при пожаре



Опасность

При пожаре существует опасность ожогов и взрыва.

- Выключить установку.
- Для тушения пожара использовать проверенный огнетушитель подходящих классов АВС.

Дополнительные элементы, запасные и быстроизнашивающиеся детали



Внимание

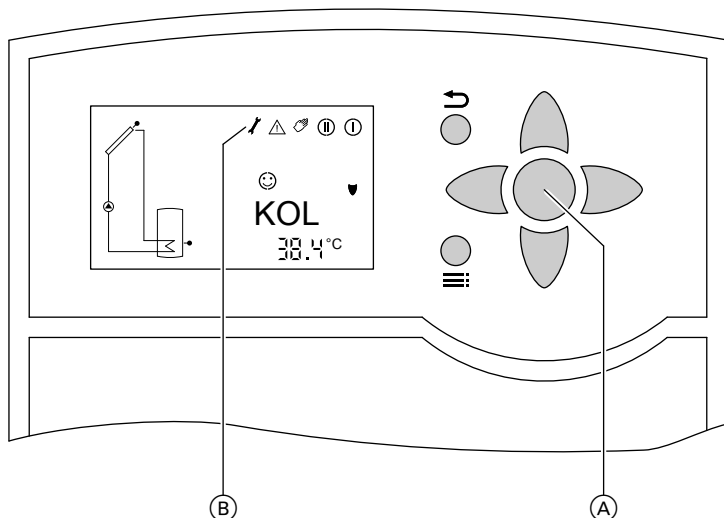
Элементы, не прошедшие испытания вместе с установкой, могут вызвать ее повреждение или ухудшение ее работы.
Установку или замену деталей должна выполнять только специализированная фирма.

Первичный ввод в эксплуатацию

Первичный ввод в эксплуатацию и настройка контроллера в соответствии с местными и строительными условиями, а также инструктаж по обслуживанию должны производиться местной специализированной фирмой-специалистом по отопительной технике.

Сведения об управлении

Элементы управления



- Ⓐ Клавиша ОК; с ее помощью производится подтверждение выбора или настройки
- Ⓑ Символьная строка
- ↶ Отмена начатого изменения настроек
- ▲ / ▼ Курсорные клавиши
Перемещение по пунктам меню
- ▶ / ◀ Курсорные клавиши
Настройка значений
- ≡ Переход из уровня опросов к уровню настроек

Справа под символьной строкой дисплея отображается информация о том, какими клавишами могут производиться настройки и опросы.

Символы на дисплее

Символы появляются не постоянно, а только в зависимости от режима работы установки.

Сведения об управлении (продолжение)

Символ	Постоянная индикация	Мигание
☺	Установка функционирует	—
ⓘ	Реле 1 вкл. (насос контура гелиоустановки)	—
Ⓜ	Реле 2 вкл.	—
☀	Заданная температура воды в контуре водоразбора ГВС достигнута	Функция охлаждения коллектора, функция обратного охлаждения активна
☀	Функция защиты от замерзания активна	Температура коллектора ниже минимальной
⚠	—	Аварийное отключение коллектора (достигнута предельная температура коллектора) или активировано аварийное отключение емкостного водонагревателя
⚠+🔧	Неисправность датчика: 🔧	⚠
⚠+👉	Ручной режим: 👉	⚠
НАСТР.	Параметр может быть изменен	Изменить параметры с помощью ▲ / ▼

Возможности опроса

Индикация результатов измерения

С помощью клавиш ▲ / ▼ возможно произвести опрос следующих результатов изменений в зависимости от комплектации установки:

- **Указание**
Мигающий символ датчика на схеме установки показывает место измерения температуры.

KOL – температура коллектора, °C
(стандартная индикация)

- **TSPU** – температура горячей воды, °C
- **S3** – температура термостата, °C, температура на дополнительном датчике в случае его подключения
- **n1%** – частота оборотов насоса контура гелиоустановки
- **n2%** – рабочий режим реле на релейном выходе R2
- **hP1** – часы наработки устройства на релейном выходе 1
- **hP1** – часы наработки устройства на релейном выходе 2
- **KWh** – количество тепла в кВт ч, если работает тепломер
- **MWh** – количество тепла в МВт ч, если работает тепломер

Указание
Значения для MWh и kWh должны быть суммированы.

Сброс часов наработки и количества тепла

Нажать следующие клавиши во время индикации значения:

1. **OK** "SET" мигает; появляется значение 0.
2. **OK** Для подтверждения.

Гелиоустановка не включается


Причина неисправности	Способ устранения неисправности
Сработал предохранитель в контроллере гелиоустановки.	Уведомить фирму-специалиста по отопительной технике.
Отказ электроснабжения	После возобновления подачи электроэнергии контроллер гелиоустановки автоматически возобновляет работу.
Сработал предохранитель в распределительном электрическом устройстве (предохранитель домового ввода).	Проверить автомат и при необходимости известить фирму-специалиста по отопительной технике.
Достигнута предельная температура коллектора или максимальная температура емкостного водонагревателя.	Подождать, пока соответствующая температура не упадет ниже предельного значения.
Контроллер гелиоустановки работает в ручном режиме. На дисплее появляется "☞" и мигает "△".	Установить "Auto" : <ol style="list-style-type: none"> 1. Нажимать клавишу ☰, пока не появится "ANL". 2. Нажимать клавишу ▼, пока не появится "HND 1" или "HND 2". 3. Нажать клавишу OK, мигает "SET". 4. Нажимать клавишу ◀, пока не появится "Auto". 5. Нажать клавишу OK для подтверждения. 6. Нажимать клавишу ☰, пока не появится индикация температуры коллектора.

Отсутствует горячая вода




Причина неисправности	Способ устранения неисправности
Контроллер гелиоустановки неисправен.	Уведомить фирму-специалиста по отопительной технике.
Температура коллектора слишком высока, контроллер гелиоустановки произвел защитное выключение.	Дождаться падения температуры коллектора.
Установлена слишком низкая заданная температура емкостного водонагревателя.	Уведомить фирму-специалиста по отопительной технике.

Что делать?

Отсутствует горячая вода (продолжение)

Причина неисправности	Способ устранения неисправности
Насос контура гелиоустановки неисправен.	Уведомить фирму-специалиста по отопительной технике.
Не происходит загрузка емкостного водонагревателя: Режим работы и временная программа на контроллере котлового контура установлены неправильно.	Активируйте приготовление горячей воды.  Руководство по эксплуатации контроллера котлового контура

Освещение дисплея мигает

Причина неисправности	Способ устранения неисправности
Пример неисправности датчика  Символ датчика на схеме установки мигает быстро. △ мигает	Считать код неисправности и уведомить фирму-специалиста по отопительной технике. На изображении приведен пример короткого замыкания на датчике температуры коллектора. -88.8 короткое замыкание датчика 888.8 обрыв датчика Указание С помощью клавиш   можно выбрать другие пункты меню.







Указание относительно области действия инструкции

Действительно для Vitosolic 100, тип SD1
№ заказа 7438 086
№ заказа 7418 199
№ заказа 7418 200
№ заказа 7418 201

К кому обращаться за консультациями

По вопросам обслуживания и ремонта Вашей установки обратитесь, пожалуйста, в специализированную фирму. Ближайшие к Вам специализированные фирмы Вы можете найти на сайте www.viessmann.com в интернете.

ТОВ "Віссманн"
вул. Димитрова, 5 корп. 10-А
03680, м.Київ, Україна
тел. +38 044 4619841
факс. +38 044 4619843

Viessmann Group
ООО "Виссманн"
г. Москва
тел. +7 (495) 663 21 11
факс. +7 (495) 663 21 12
www.viessmann.ru

5599 640 GUS Оставляем за собой право на технические изменения.

Отпечатано на экологически чистой бумаге,
отбеленной без добавления хлора.

