

VEXVE

Vexve Controls - Инструкции по монтажу
и эксплуатации термосмесительного узла
«Termovar»



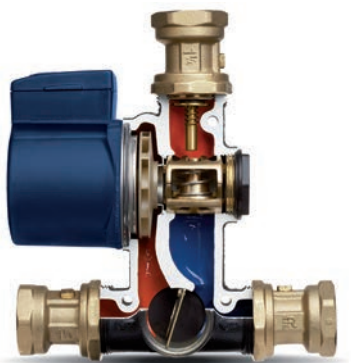
Термосмесительный узел "Termovar"



Варианты присоединений:
Rp 25 / Rp 32 / Cu 28



С изоляцией из пенополипропилена



Обратный клапан (клапан регулирования свободного потока) в стандартной комплектации. С его помощью легко перекрыть перепускную линию.



В наличии широкий ассортимент компонентов термостатов и детектор точного газа

Общие сведения

«Termovar» - это автоматический термосмеситель, устанавливаемый между котлом, работающим на твердом топливе, и термоаккумулятором. Термосмесительный узел обеспечивает необходимую температуру воды в ходе заполнения, в результате чего уменьшается образование сажи и увеличивается срок эксплуатации оборудования.

«Termovar» препятствует возникновению эффекта «теплого шока» вследствие поступления излишне холодной обратной воды, повышая эффективность сжигания топлива.

На заключительной стадии сжигания запорный клапан перекрывает перепускную трубу, в результате чего вся энергия аккумулируется в тепловом баке-накопителе.

Узел «Termovar» делает возможным рекуперацию остаточного тепла, образующегося при горении. Наличие свободного потока предупреждает перегрев оборудования/возникновение избыточного давления при перебоях энергоснабжения.

Основные компоненты

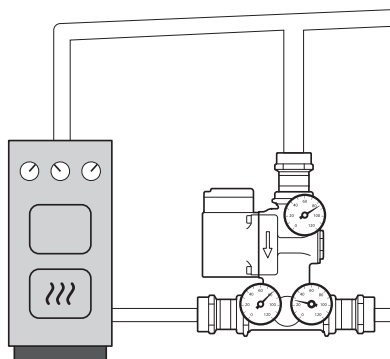
1. Термостатический смесительный клапан
2. Автоматический регулировочный клапан
3. Обратный клапан
4. Питательный насос
5. Три шаровых клапана
6. Компактный комплект изоляционных материалов (артикул 4919)

Технические характеристики

Напряжение:	230 В переменного тока
Потребляемая мощность энергосберегающего насоса:	7-48 Вт UPS2-60
Потребляемая мощность стандартного насоса:	45-95 Вт UPSO-65
Максимальная мощность котла:	80 кВт (dT 30°C)
Максимальное рабочее давление:	10 бар
Термостат:	45, 55, 61, 72, 78, 83, 87°C
Питательный насос:	UPS2-60 EuP ready UPSO-65 Low Energy
Присоединительный размер:	DN32, DN25, CU28
Корпус:	Чугун
Габаритные размеры:	210 x 210 x 110 мм
Вес:	5 кг

Определение размера:

Диаметр секции трубы между отопительным котлом и баком-накопителем как минимум должен быть тот же самый, что и диаметр присоединений у Термовара. Между котлом и термосмесительным узлом Термовар рекомендуется устанавливать секцию трубопровода на размер больше, чем другие секции.



Преимущества

Термосмесительный узел «Termovar» имеет следующие преимущества:

- Дровяной котел быстро достигает высокой и равномерной рабочей температуры, что способствует достижению максимальной производительности при сжигании топлива.
- Термосмесительный узел подключается к возвратной трубе, не перекрывая трубу для подаваемой воды, которая, в свою очередь, подключается от дровяного котла к расширительному баку и баку-накопителю.
- С помощью встроенного клапана линия подачи горячей воды в термосмесительный узел может быть перекрыта на конечном этапе подмеса, что обеспечивает максимальную эффективную зарядку термоаккумулятора.
- Термосмесительный узел позволяет сэкономить рабочее время и исключает возможность неправильного подключения при монтаже оборудования.
- Простое обслуживание термосмесительного узла благодаря наличию запорных шаровых кранов на присоединениях. Все компоненты системы можно легко заменить без слива воды из трубопровода.

Сервисное обслуживание

Обычно Термовар не требует сервисного обслуживания, но тем не менее при необходимости возможно произвести данную операцию с внутренними частями устройства без опорожнения системы благодаря запорным клапанам на присоединениях.

Подключение

Термосмесительный узел можно установить как с правой, так и с левой стороны котла. И в том, и в другом случае термостаты устанавливаются в свои посадочные места с доступной для монтажа стороны термосмесительного узла.

Особое внимание следует уделять обеспечению беспрепятственного удаления воздуха из системы. При необходимости в трубопроводе можно установить дополнительное устройство для воздухоудаления! Трубопровод ВСЕГДА должен оснащаться ограничителем температуры и предохранительным клапаном.

Управление насосом

В некоторых системах запуск и остановка питательного насоса регулируется термостатом такого насоса. В системах, где встроенный термостат отсутствует, можно использовать термостат для регулирования температуры воды или температуры дымовых газов. В этом случае питательный насос запускается, когда начинается сжигание, и прекращает работу после сгорания дров в котле. Быстрое реагирование обеспечивается работой датчика дымового газа (стандартная опция для некоторых моделей). В ассортименте Vexve имеются как водяные термостаты, так и термостаты дымовых газов.

Перепускная линия (байпас)

Степень автоматического закрытия запорного клапана, входящего в комплект термосмесительного узла, определяется интенсивностью сжигания топлива в котле. В режиме нормальной эксплуатации питательного насоса следует выбирать положение «II» или «III».

Свободная циркуляция

В случае прекращения работы насоса и работающем котле открывается клапан обратного потока. Свободная циркуляция возможна лишь при достаточно небольшом удалении обратного клапана от котла и достаточном диаметре трубопровода.

Эксплуатация

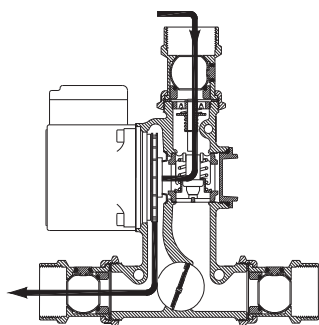
Этап нагревания (1)

Производится зажигание горелок котла. При зажигании происходит запуск циркуляционного насоса. Термостат запускает циркуляционный насос по температуре дымового газа в котле и управляет его работой в оптимальном режиме. Вода циркулирует между термосмесительным узлом и котлом, подмес производится по мере повышения температуры в котле.

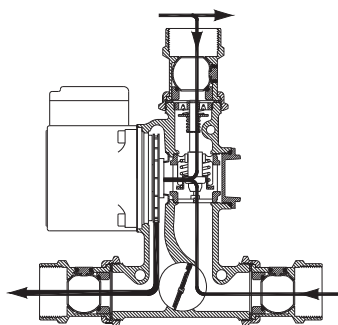
Этап загрузки (2)

Температура горячей воды, циркулирующей между котлом и термосмесительным узлом, влияет на степень открытия термостата (см. рисунок). Термостат начинает открываться при установленной для него температуре 45/55/61/72/78/83/87°C и полностью открыт при температуре 57/67/73/84/90/95/99°C. При открытии термостата по температуре выходящая из котла горячая вода смешивается с поступающей из бака-накопителя холодной возвратной водой, при этом обеспечивается достаточный нагрев возвратной воды, поступающей в дровяной котел. Объем воды, который забирают со дна бака-накопителя, компенсируется горячей водой, поступающей в верхнюю часть бака-накопителя. Таким образом в баке-накопителе временно аккумулируется существенный объем воды. Рабочее положение термостата во время подмеса зависит от мощности и температуры в котле. Термосмесительный узел оснащен встроенным запорным клапаном для перепускной магистрали, работа которого определяется положением термостата (см. таблицу на стр.7).

Комплект поставки находится в зависимости от температуры открытия термостата.



1



2

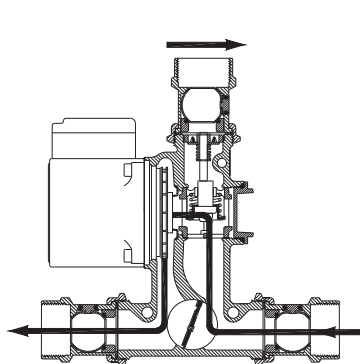
Заключительный этап (3)

Термостат полностью открыт. Запорный клапан перепускной магистрали полностью закрыт. Всю производительность циркуляционного насоса используют для охлаждения дровяного котла и подмеса в систему накопителя.

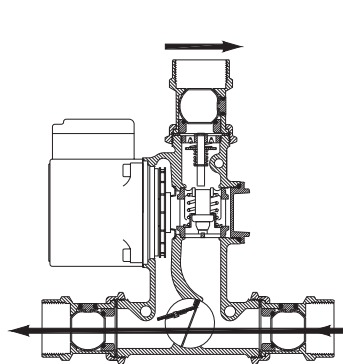
Свободный поток (4)

(Обязательным условием является наличие достаточного диаметра трубопровода и его небольшой удаленности от котла)

Свободный обратный поток обеспечивается в случае отключения питательного насоса после завершения процесса сжигания (или при отключении энергоснабжения). Оставшаяся энергия аккумулируется в баке-накопителе. Когда температура накопителя превышает температуру котла, обратный клапан препятствует протеканию среды из накопителя в котел.



3



4

ВНИМАНИЕ! Если нет необходимости в свободном обратном потоке, перепускную линию легко перекрыть с помощью клапана регулирования свободного потока, который, в свою очередь, фиксируется с помощью регулировочного винта (часть 17 на рисунке стр. 8).

Питательный насос

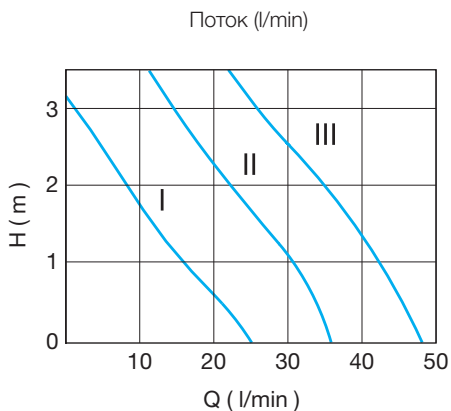
В термосмесительном узле «TERMOVAR» используется насос Vexve UPS 25-60 230 VAC.

Пропускная способность указана в таблице пропускной способности. При нормальной эксплуатации пропускная способность соответствует диаграмме

Компоненты термостата

На корпусной части компонентов термостата указывается кодовый номер

Код	Код изделия	Температура открывания	Полностью открыт
9311	1920061	45°C	60°C
8749	1920062	55°C	67°C
8743	1920063	61°C	73°C
8719	1920064	72°C	84°C
1456	1920065	78°C	90°C
8222	1920071	87°C	99°C
1467	1920806	83°C	95°C



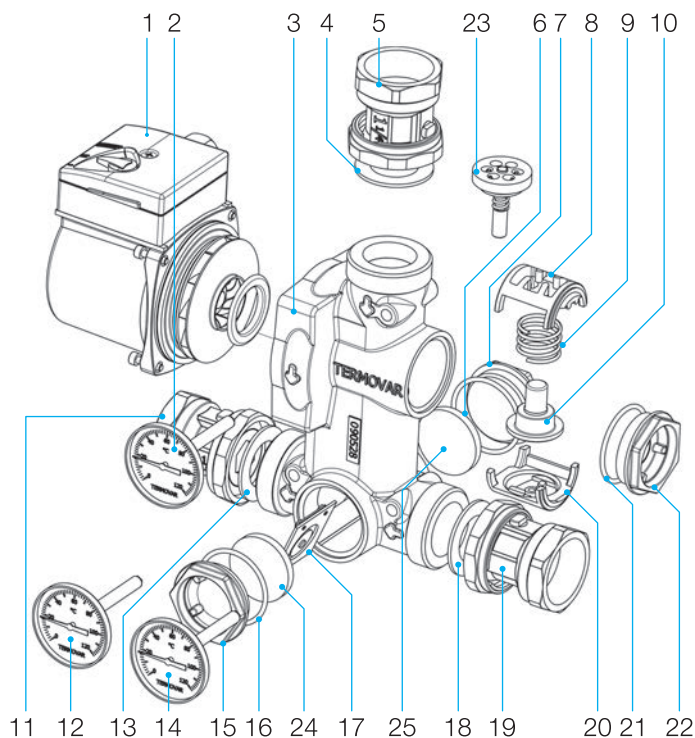
Мощность (W)

	UPS	UPSO
I	40	65
II	67	79
III	90	95

Замена термостата

- отключите насос
- закройте три шаровых клапана
- откройте крышку насоса с противоположной стороны (деталь № 22)
- извлеките старый термостат и пружину
- установите новый термостат в посадочное место
- принимайте во внимание «завоздушность» при перезапуске системы
- ВСЕГДА необходимо производить воздухоудаление с помощью клапана в верхней части насоса

Запасные части для термосмесительного узла "Termovar"



Номер детали	Номер заказа	Наименование детали	Номер детали	Номер заказа	Наименование детали
1	1920809	Grundfos UPSO-65	6, 16, 21	1920629	Уплотнительное кольцо EPDM Ø 36,2 мм x 3 мм
	1920803	Grundfos UPS2-60	7, 15, 22	1920215	Крышка G 1¼"
2, 12, 14	1920623	Термостат 51 x 7 мм	8, 9, 20	1920070	Пружинный держатель для термостата
3	1920784	Корпус "Termovar" 45°C	10	1920061	Термостат 45°
3	1920785	Корпус "Termovar" 55°C	10	1920062	Термостат 55°
3	1920786	Корпус "Termovar" 61°C	10	1920063	Термостат 61°
3	1920787	Корпус "Termovar" 72°C	10	1920064	Термостат 72°
3	1920788	Корпус "Termovar" 80°C	10	1920065	Термостат (78) 80°
4, 13, 18	1920746	Уплотнитель 44 x 32 x 2 мм	17	1920209	Обратный клапан (кроме моделей «S»)
5, 11, 19	1920627	Шаровый клапан Rp 1½" x 28 мм		1920811	Затвор обратного клапана
5, 11, 19	1920625	Шаровый клапан Rp 1½" x 1"	23	1920219	Регулировочный клапан (входит в состав детали № 3)
5, 11, 19	1920626	Шаровый клапан Rp 1½" x 1¼"	24, 25	1920426	Уплотнитель Ø 40 мм x 5 мм (для детали № 4916)

Монтаж

При монтаже термосмесительного узла необходимо учитывать следующее:

Термосмесительный узел ВСЕГДА следует устанавливать в соответствии с чертежами. Для эффективного удаления воздуха трубопровод, идущий к термоаккумулятору, оснащается устройством выпуска воздуха. Для наиболее полного воздухоудаления рекомендуется, чтобы секция трубопровода между котлом и узлом «Термовар» была на размер больше, чем другие секции!

Выпуск воздуха из насоса следует выполнять во время первых десяти запусков, используя воздуховыпускной винт на торце корпуса насоса!

Учитывая ОЧЕНЬ БОЛЬШИЕ ОБЪЕМЫ удаляемого воздуха, на начальных этапах нагрева не следует слишком разогревать котел.

Термостаты следует осторожно устанавливать в предназначенные для этого посадочные отверстия.

При необходимости температуры

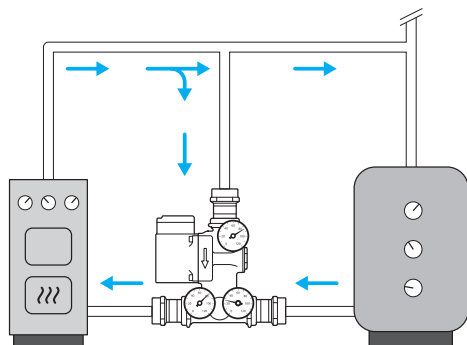
можно изменить, выбрав режим мощности насоса «2» или «3».

Не рекомендуется выбирать режим мощности «1», поскольку после долгого простоя могут возникнуть проблемы с эксплуатацией насоса.

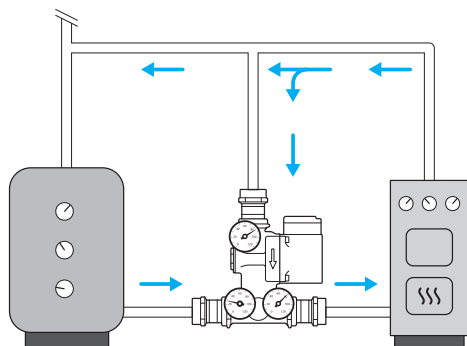
Существуют варианты термостатов для температур с шагом в 10 градусов. Учитывайте, что термостат с более низкой тепловой ступенью может также понизить также максимальную температуру аккумуляторного бака.

Правосторонний монтаж

ВНИМАНИЕ! При монтаже труб следует исключить любые препятствия для воздухоудаления.



Левосторонний монтаж



ВНИМАНИЕ! Монтаж необходимо выполнять в соответствии с инструкцией. В противном случае оборудование снимается с гарантии.

Детектор топочного газа

Датчик дымового газа необходимо устанавливать вместе с компонентами, входящими в состав комплекта, и в ходе первых нескольких операций сжигания следует отслеживать температуру в месте его подключения.

Измеренная датчиком температура не должна превышать 250 °С!

Во время первого процесса топки котла обратите внимание на показания в точке подключения датчика, чтобы убедиться в этом!

Все электрические соединения при установке детектора топочного газа должен производить профессиональный электрик!

Необходимо проверить срабатывание замыкающих и замыкающих контактов и правильность подключения датчика.

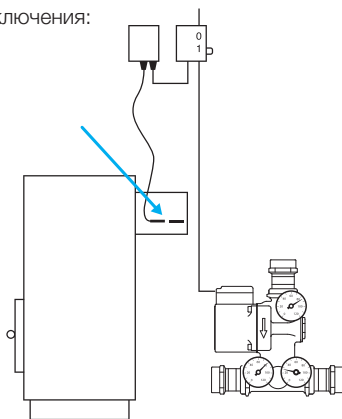
- В изоляции датчика нет необходимости.
- Максимальная рабочая температура датчика 250°C
- Нагрузка 4А инд./250В переменного тока

Установка термостата

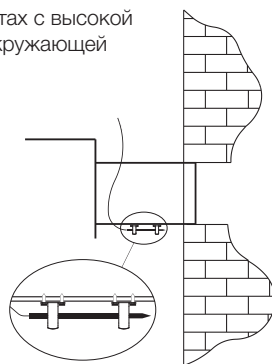
Термостат находится в футляре и его можно устанавливать в сухих помещениях. На внутренней крышке футляра также имеется инструкция. *Рабочая температура термостата: 60-120°C (рекомендация).



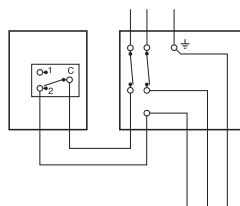
Пример подключения:



Установка в местах с высокой температурой окружающей среды



Электросхема присоединения



Принцип работы: Когда температура превышает заданный предел, контакты «С» и «2» замыкаются.

Краткие инструкции по монтажу термосмесительного узла "Termovar":

Монтаж оборудования должен выполняться только профессионалами!

На объекте котел и бак-накопитель должны устанавливаться рядом (на расстоянии менее 5 м) и на одном уровне (если не указано иное, например, для Vexve ACGE).

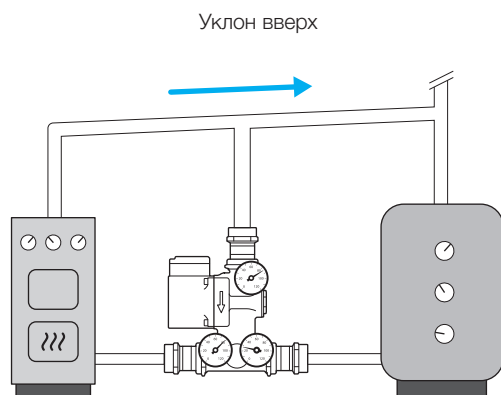
Установку термосмесительного узла «Termovar» всегда следует выполнять в соответствии с чертежами.

Выпуск воздуха из трубопровода производится согласно инструкциям на рисунке, принимая во внимание небольшой угол подъема трубопровода в направлении бака-накопителя.

Не рекомендуется производить автоматическое воздухоудаление.

Выпуск воздуха из насоса следует выполнять во время первых десяти запусков при помощи винта воздухоудаления на торце корпуса насоса.

Это позволяет уменьшить образование воздуха в процессе сжигания.



Рекомендуемый размер трубы в верхней части между котлом и термосмесительным узлом «Termovar» должен быть на один размер больше остальных секций трубопровода. (в этом случае воздух не будет проходить по перепускной линии термосмесительного узла).

Сведения в цифрах для практического использования:

Для повышения температуры воды объемом 1 м³ на 1 градус требуется 1,17 кВт·ч

Например:

Температуру воды объемом 2 м³ в баке-накопителе планируется повысить с 35 до 75 градусов

$$2 \times 1,17 \times 40 = 93,6 \text{ кВт}\cdot\text{ч}$$

Максимальная производительность котла 25 кВт, из которых используется в среднем 90%, учитывая потери при передаче энергии теплоносителем и потери при сжигании топлива:

$$\frac{93,6 \text{ кВт}\cdot\text{ч}}{0,9 \times 25} = 4,16 \text{ часов}$$
потребуется для нагревания.

На практике, при отслеживании температуры в баке-накопителе по термостатам нужно учитывать эффект температурного расслоения воды. Температура нижнего слоя воды в тепловом баке-накопителе ДОЛЖНА БЫТЬ ниже по сравнению с температурой верхнего слоя, и только после полного прогрева теплоаккумулятора температура на дне начинает быстро подниматься.

Если не обеспечить температурное расслоение воды, то систему теплоаккумулятора не получится использовать максимально эффективно, в том числе, при производстве ГВС.

Датчики «Termovar» и оценка мощности котла:

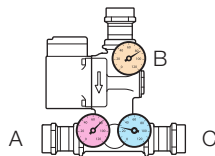
макс. расстояние до котла, бака-накопителя и труб большого диаметра - 5 м.

При полном сжигании $dT = 20 \text{ C}$ (B-A)

Насос в режиме мощности «3» = 2500 л/ч >>>

$$20 \times 2500 \times 1,17 = 58,5 \text{ кВт}$$

В этой ситуации во время контроля показания не должны меняться в течении нескольких минут



- A = 40 °C - на входе котла
- B = 60 °C - на выходе из котла
- C = 25 °C - на выходе из теплового бака-накопителя

VEXVE

Vexve Oy

Pajakatu 11
FI-38200 Sastamala
Finland

Tel.: +358 10 7340 700
Fax: +358 18 44 52 316

vexve.controls@vexve.com
www.vexve.com

