

Для эксплуатирующей стороны

Руководство по эксплуатации



atmoTEC pro/atmoTEC plus  
turboTEC pro/turboTEC plus

Газовый настенный отопительный аппарат

RU



## Оглавление

<b>Описание аппарата</b> .....	3	4.7	Устранение сбоев.....	18
<b>Рекомендуемые принадлежности</b> .....	3	4.7.1	Сбои из-за недостатка воды .....	18
<b>1 Указания по документации</b> .....	4	4.7.2	Сбои в процессе розжига .....	19
1.1 Хранение документации.....	4	4.7.3	Сбои в тракте отходящих газов .....	19
1.2 Используемые символы.....	4	4.7.4	Наполнение аппарата/системы отопления.....	19
1.3 Обозначение типа и маркировочная табличка.....	4	4.8	Вывод из эксплуатации.....	20
1.4 Действительность руководства.....	5	4.9	Защита от замерзания.....	21
1.5 Маркировка CE.....	5	4.9.1	Функция защиты от замерзания.....	21
<b>2 Безопасность</b> .....	6	4.9.2	Защита от замерзания путём опорожнения .....	21
2.1 Указания по технике безопасности и предупредительные указания .....	6	4.10	Техобслуживание и сервисная служба.....	21
2.1.1 Классификация предупредительных указаний.....	6	4.11	Гарантийное и сервисное обслуживание.....	22
2.1.2 Структура предупредительных указаний.....	6			
2.2 Использование по назначению .....	6			
2.3 Общие указания по технике безопасности.....	6			
<b>3 Указания по эксплуатации</b> .....	9			
3.1 Требования к месту установки .....	9			
3.2 Уход.....	9			
3.3 Гарантия.....	9			
3.4 Переработка и утилизация.....	9			
3.5 Советы по энергосбережению .....	9			
<b>4 Управление</b> .....	11			
4.1 Обзор элементов управления.....	11			
4.1.1 Элементы управления аппаратов atmoTEC plus/turboTEC plus .....	11			
4.1.2 Элементы управления аппарата atmoTEC pro/turboTEC pro.....	12			
4.2 Мероприятия перед вводом в эксплуатацию .....	13			
4.2.1 Открытие запорных устройств .....	13			
4.2.2 Проверка давления в системе.....	13			
4.3 Ввод в эксплуатацию .....	14			
4.4 Режим приготовления горячей воды.....	14			
4.4.1 Настройка температуры горячей воды.....	14			
4.4.2 Включение и выключения функции "горячий старт" (только atmoTEC/turboTEC plus со встроенной функцией приготовления горячей воды) .....	15			
4.4.3 Разбор горячей воды.....	15			
4.5 Настройки для режима отопления.....	16			
4.5.1 Настройка температуры теплоносителя в подающей линии (регулятор не подключён) .....	16			
4.5.2 Настройка температуры теплоносителя в подающей линии (в случае использования регулятора).....	16			
4.5.3 Выключение режима отопления (летний режим) .....	16			
4.5.4 Настройка комнатного регулятора температуры или погодозависимого регулятора .....	17			
4.6 Индикатор состояний (для техобслуживания и сервисных работ, выполняемых специалистом).....	17			

## Описание аппарата

Аппараты atmoTEC pro/atmoTEC plus и turboTEC pro/turboTEC plus фирмы Vaillant являются компактными газовыми настенными отопительными аппаратами. Аппараты типа VUW дополнительно оборудованы интегрированной функцией приготовления горячей воды, которая реализуется с помощью встроенного в котёл пластинчатого теплообменника.

## Рекомендуемые принадлежности

Для управления аппаратами atmoTEC pro/atmoTEC plus и turboTEC pro/turboTEC plus фирма Vaillant предлагает регуляторы различного исполнения для подключения к распределительной панели или для установки в панель управления. Ваше специализированное предприятие проконсультирует Вас при выборе подходящего регулятора.

## 1 Указания по документации

Следующие указания представляют собой "путеводитель" по всей документации.

В сочетании с данным руководством по эксплуатации действительна и другая документация.

**За ущерб, вызванный несоблюдением данных руководств, фирма Vaillant никакой ответственности не несёт.**

### Совместно действующая документация

#### Для стороны, эксплуатирующей систему:

Гарантийный талон № 0020031563

#### Для сертифицированного фирмой Vaillant специалиста:

Руководство по монтажу и техобслуживанию  
atmoTEC pro/atmoTEC plus № 0020029241  
turboTEC pro/turboTEC plus № 0020029243  
Руководство по монтажу системы дымоходов/воздуховодов  
turboTEC pro/turboTEC plus № 0020029245

При известных обстоятельствах действуют также и другие руководства всех используемых принадлежностей и регулятора.

### 1.1 Хранение документации

Храните, пожалуйста, данное руководство по эксплуатации, а также всю совместно действующую документацию таким образом, чтобы она была доступна в случае необходимости.

Передайте документацию следующему владельцу в случае переезда или продажи.

### 1.2 Используемые символы

При управлении аппаратом соблюдайте, пожалуйста, указания по технике безопасности в данном руководстве по эксплуатации!



Символ опасности:

- непосредственная опасность для жизни
- опасность тяжёлых травм
- опасность незначительных травм



Символ опасности:

- опасность для жизни в результате поражения током



Символ опасности:

- риск материального ущерба
- риск нанесения вреда окружающей среде



Символ полезного указания и информации

- Символ необходимости выполнения какого-либо действия

### Правила хранения и транспортировки

Аппараты Vaillant должны транспортироваться и храниться в оригинальной упаковке в соответствии с правилами, нанесёнными на упаковку с помощью международных стандартизованных пиктограмм.

Температура окружающего воздуха при транспортировке и хранении должна составлять от -40 до +40 °С.

Так как все аппараты проходят 100-процентный контроль функционирования, нормальным явлением считается небольшое количество воды в аппарате, которое, при соблюдении правил транспортировки и хранения, не приведёт к повреждениям узлов аппарата.

### 1.3 Обозначение типа и маркировочная табличка

Обозначение типа Вы найдёте на маркировочной табличке, которая установлена на заводе на нижней стороне аппарата.



Данный знак свидетельствует о соответствии прибора требованиям ГОСТ и наличии сертификата соответствия, действующего на территории России.



Для данного прибора имеется разрешение на применение Федеральной службы по технологическому надзору России, сертификат пожарной безопасности, санитарно-эпидемиологическое заключение.

## 1.4 Действительность руководства

Данное руководство действительно исключительно для аппаратов со следующими артикулами:

Тип аппарата	Вид газа	Артикул
VUW INT 240/3-3	Природный газ Н	0010003958 0010003959
VUW INT 280/3-3	Природный газ Н	0010003960
VUW INT 242/3-3	Природный газ Н	0010003961 0010003962
VU INT 240/3-5	Природный газ Н	0010003964
VU INT 280/3-5	Природный газ Н	0010003965
VU INT 122/3-5	Природный газ Н	0010003966
VU INT 202/3-5	Природный газ Н	0010003967
VU INT 242/3-5	Природный газ Н	0010003968
VU INT 282/3-5	Природный газ Н	0010003969
VU INT 322/3-5	Природный газ Н	0010003992
VU INT 362/3-5	Природный газ Н	0010003993
VUW INT 200/3-5	Природный газ Н	0010003970
VUW INT 240/3-5	Природный газ Н	0010003971
VUW INT 280/3-5	Природный газ Н	0010003972
VUW INT 202/3-5	Природный газ Н	0010003973
VUW INT 242/3-5	Природный газ Н	0010003974
VUW INT 282/3-5	Природный газ Н	0010003975
VUW INT 322/3-5	Природный газ Н	0010003976
VUW INT 362/3-5	Природный газ Н	0010003977

### 1.1 Типы аппаратов и артикулы

Артикул аппарата смотрите на маркировочной табличке.

## 1.5 Маркировка CE



Маркировка CE свидетельствует о том, что аппараты согласно перечню типов удовлетворяют основным требованиям соответствующих директив Совета:

Аппараты соответствуют образцу, описанному в свидетельстве об испытаниях образца ЕС.

- Директива по газовым приборам (директива 2009/142/EG Совета)
- Директива по КПД (директива 92/42/EWG Совета)
- Директива по низкому напряжению (директива 2006/95/EG Совета)
- Директива по электромагнитной совместимости (директива 2004/108/EG Совета)

Аппараты соответствуют следующим стандартам:

- **EN 483**
- **EN 625**
- **EN 50165**
- **EN 55014-2**
- **EN 55014-1**
- **EN 60335-1**
- **EN 61000-3-2**
- **EN 61000-3-3**



### 2 Безопасность

#### 2.1 Указания по технике безопасности и предупредительные указания

- При управлении Вашим отопительным аппаратом соблюдайте общие указания по технике безопасности и предупредительные указания, которые предваряют описание каждого действия.

##### 2.1.1 Классификация предупредительных указаний

Предупредительные указания классифицированы по степени возможной опасности с помощью предупредительных знаков и сигнальных слов следующим образом:

Предупредительный знак	Сигнальное слово	Объяснение
	<b>Опасность!</b>	Непосредственная опасность для жизни или опасность тяжёлых травм
	<b>Опасность!</b>	Опасность для жизни в результате поражения током
	<b>Предупреждение!</b>	Опасность незначительных травм
	<b>Осторожно!</b>	Риск материального ущерба или нанесения вреда окружающей среде

##### 2.1 Значение предупредительных знаков и сигнальных слов

##### 2.1.2 Структура предупредительных указаний

Предупредительные указания можно отличить по верхней и нижней разделительной линии. Они построены по следующему основному принципу:

	<b>Сигнальное слово!</b>
	<b>Вид и источник опасности!</b>
	Объяснение вида и источника опасности
	<ul style="list-style-type: none"> <li>• Меры по предотвращению опасности</li> </ul>

#### 2.2 Использование по назначению

Газовые настенные отопительные аппараты *atmoTEC pro/* *atmoTEC plus* и *turboTEC pro/turboTEC plus* фирмы Vaillant сконструированы по последнему слову техники и с учётом общепризнанных правил техники безопасности. Тем не менее, в случае ненадлежащего использования или использования не по назначению, возможна опасность для здоровья и жизни пользователя или третьих лиц, а также опасность нанесения ущерба аппарату и другим материальным ценностям.

Данный аппарат не предназначен для использования лицами (включая детей) с ограниченными физическими, сенсорными и умственными способностями или не обладающими соответствующим опытом и/или знаниями, кроме случаев, когда за ними присматривает лицо, которое ответственно за их безопасность или которое даёт указания по использованию аппарата.

Необходимо присматривать за детьми, чтобы убедиться, что они не играют с аппаратом.

Аппарат предназначен для выработки тепловой энергии в закрытых системах водяного отопления с принудительной циркуляцией и для приготовления горячей воды. В случае использования в гелиоустановках аппарат пригоден только для нагрева горячей воды. Любое иное или выходящее за рамки указанного использование считается использованием не по назначению. За ущерб, возникший в результате этого, изготовитель/поставщик ответственности не несёт. Риск берет на себя исключительно пользователь. К использованию по назначению относится также соблюдение руководства по эксплуатации и монтажу, а также всей прочей совместно действующей документации и соблюдение условий выполнения осмотров и технического обслуживания.

##### Внимание!

Любое неправильное использование запрещено.

Аппараты должны устанавливаться сертифицированным фирмой Vaillant специалистом, который несёт ответственность за соблюдение существующих предписаний, правил и директив.

#### 2.3 Общие указания по технике безопасности

- Обязательно соблюдайте следующие указания по технике безопасности.

##### Квалификация персонала

Выполнять монтаж, осмотр, техобслуживание и ремонт аппарата, а также предпринимать изменения настроенного расхода газа допускается только сертифицированному для этого специалисту, который может предъявить соответствующий его деятельности сертификат РФ. Помимо этого, специалист должен быть сертифицирован фирмой Vaillant.

При этом специалист должен соблюдать существующие предписания, правила и директивы. Если специалист, который не может предъявить действительный сертификат фирмы Vaillant, устанавливает, вводит в эксплуатацию, обслуживает или ремонтирует аппараты Vaillant, то утрачивает свою силу гарантия фирмы Vaillant.

**Поведение в аварийной ситуации в случае запаха газа**

- Избегайте помещений с запахом газа.
- По возможности широко откройте двери и окна и создайте сквозняк.
- Не используйте открытый огонь (например, зажигалку, спички).
- Не курите.
- Не используйте электрические выключатели, штепсельные вилки, звонки, телефоны или другие переговорные устройства в доме.
- Закройте запорное устройство счётчика газа или главное запорное устройство.
- Если возможно, закройте газовый запорный кран на отопительном аппарате.
- Предупредите остальных жильцов дома криком или стуком.
- Покиньте здание.
- В случае слышимой утечки газа незамедлительно покиньте здание и воспрепятствуйте проникновению в него третьих лиц.
- Вызовите пожарную службу и полицию, находясь за пределами здания.
- Сообщите в дежурную службу предприятия газоснабжения по телефону, который находится за пределами дома.

**Поведение в аварийной ситуации в случае запаха отходящих газов**

- По возможности широко откройте двери и окна и создайте сквозняк.
- Выключите отопительный аппарат.

**Избежание опасности вспышки**

Воспламеняющиеся газозвушнные смеси могут вспыхнуть.

- Не используйте и не храните взрывоопасные или легко воспламеняющиеся вещества (например, бензин, краски и т.д.) в помещении установки аппарата.

**Избежание опасности удушья**

Если Вы закрываете отверстия приточного воздуха, то возникает опасность удушья из-за недостатка кислорода.

- Никогда не закрывайте отверстия приточного воздуха.

**Избежание опасности отравления и взрыва**

Если Вы выводите защитные устройства из эксплуатации или выполняете над ними манипуляции, то возможно отравление и взрыв.

- Ни в коем случае не выводите защитные устройства из эксплуатации
- Не выполняете над этими устройствами манипуляции.

**Избежание опасностей в случае изменений в отопительном аппарате или вокруг отопительного аппарата**

Для осуществления изменений в аппарате или вокруг него Вы должны в любом случае привлечь сертифицированное специализированное предприятие.

- Ни в коем случае не предпринимайте вмешательства или манипуляции над газовым настенным отопительным аппаратом или над другими частями системы самостоятельно.

Поручать изменение следующих устройств не допускается:

- отопительный аппарат
- линии газа, приточного воздуха, воды и электрического тока
- система дымоходов/воздуховодов

- сточная линия и предохранительный клапан для греющей воды
- строительные конструкции, которые могут повлиять на эксплуатационную безопасность отопительного аппарата.
- Никогда не пытайтесь осуществить техобслуживание или ремонт аппарата самостоятельно.
- Не нарушайте целостность и не удаляйте пломбы с компонентов. Осуществлять изменение опломбированных компонентов уполномочены только сертифицированные фирмой Vaillant специалисты и сервисная служба фирмы Vaillant.

**Облицовка в виде шкафа**

Если Вы желаете облицовку в виде шкафа для Вашего аппарата, то обратитесь в Ваше сертифицированное специализированное предприятие.

- Ни в коем случае не облицовывайте Ваш аппарат самостоятельно.
- Облицовка в виде шкафа для аппарата должна быть выполнена согласно соответствующим правилам.

**Избежание ошпаривания**

На точках разбора горячей воды при температуре горячей воды выше 60 °С существует опасность ошпаривания. Маленькие дети и пожилые люди подвергаются опасности даже при невысокой температуре.

- Выбирайте такую температуру, чтобы никто не подвергался опасности.

**Избежание материального ущерба в результате коррозии**

Аэрозоли, растворители, хлорсодержащие чистящие средства, краски, клеи и т.д., в случае невыгодных обстоятельств, могут привести к коррозии, в том числе в системе дымоходов.

- Не используйте вблизи аппарата аэрозоли, растворители, хлорсодержащие чистящие средства, краски, клеи и т.д.

**Избежание пыли**

- Следите за тем, чтобы в помещении установки и в приточном воздухе не было пыли.

**Закрытие облицовки аппарата**

Если Вы эксплуатируете аппарат без облицовки, то, в случае невыгодных условий эксплуатации, возможен материальный ущерб или опасность для жизни и здоровья.

- Эксплуатируйте аппарат только с надлежащим образом закрытой облицовкой аппарата.

**Давление наполнения системы отопления**

- Периодически проверяйте давление наполнения системы отопления (см. раздел 4.2.2).



Указание (только в случае аппарата **atmoTEC/turboTEC со встроенной функцией приготовления горячей воды!**)

Устройство для наполнения не входит в комплект поставки аппарата. Оно должно быть установлено на месте Вашим специализированным предприятием!



## 2 Безопасность



### Агрегат аварийного электропитания

При монтаже Ваш сертифицированный фирмой Vaillant специалист подключил Ваш газовый настенный отопительный аппарат к электрической сети.

Если Вы желаете, чтобы в случае отказа сетевого электропитания аппарат оставался в готовом к эксплуатации состоянии посредством агрегата аварийного электропитания, то по своим техническим характеристикам (частоте, напряжению, заземлению) он должен соответствовать характеристикам электросети и обеспечивать мощность не меньше потребляемой Вашим аппаратом.

- Проконсультируйтесь по этому вопросу с Вашим сертифицированным фирмой Vaillant специалистом.

### Негерметичность

- В случае негерметичности в области трубопроводов горячей воды между аппаратом и точками разбора воды немедленно закройте запорный вентиль холодной воды на аппарате.
- Поручите устранение негерметичности Вашему сертифицированному фирмой Vaillant специалисту.



### Указание (только для аппаратов с подключённым ёмкостным водонагревателем)!

Для аппаратов *atmoTEC pro/atmoTEC plus* и *turboTEC pro/turboTEC plus* запорный вентиль холодной воды не содержится в комплекте поставки. Спросите Вашего сертифицированного фирмой Vaillant специалиста, где он смонтировал такой вентиль.

### Предотвращение повреждений в результате замерзания

В случае отказа электропитания или настройки слишком низкой температуры воздуха в отдельных помещениях, невозможно исключить повреждение некоторых частей системы отопления в результате замерзания.

- Обеспечьте, чтобы в Ваше отсутствие в период морозов система отопления оставалась в эксплуатации и температура воздуха в помещениях была достаточной.
- Обязательно соблюдайте указания по защите от замерзания в разделе 4.9.

Система отопления должна оставаться в режиме эксплуатации даже если помещения или всё жилище эпизодически не используется!

### Осторожно!

Устройства защиты от замерзания и контроля активны только если аппарат питается электрическим током. Сетевой выключатель аппарата должен находиться в положении "I". Аппарат должен быть подключён к электропитанию.

Другой вариант защиты от замерзания заключается в том, чтобы опорожнить систему отопления и аппарат. При этом необходимо обеспечить, чтобы как система, так и аппарат были опорожнены полностью.

- Проконсультируйтесь по этому вопросу с Вашим специализированным предприятием.

### Нормы и правила

При выборе места установки, проектировании, монтаже, эксплуатации, проведении инспекции, технического обслуживания и ремонта прибора следует соблюдать государственные и местные нормы и правила, а также дополнительные распоряжения, предписания и т.п. соответствующих ведомств касательно газоснабжения, дымоотведения, водоснабжения, канализации, электроснабжения, пожарной безопасности и т.д. – в зависимости от типа прибора.



### 3 Указания по эксплуатации

#### 3.1 Требования к месту установки

Газовые настенные отопительные аппараты atmoTEC pro/atmoTEC plus и turboTEC pro/turboTEC plus фирмы Vaillant подвешиваются к стене таким образом, чтобы имела возможность укладки подводящих трубопроводов (в случае аппаратов turboTEC plus) или дымоходов (в случае аппаратов atmoTEC pro/atmoTEC plus и turboTEC pro/turboTEC plus).

Они могут устанавливаться, например, в подвальных, подсобных, многоцелевых или жилых помещениях. Необходимо обеспечить достаточную подачу свежего воздуха.

Спросите у Вашего сертифицированного фирмой Vaillant специалиста, какие действующие в настоящее время в стране и местные предписания следует соблюдать.



Указание!

Выдерживать расстояние между аппаратом и компонентами из воспламеняющихся строительных материалов или до воспламеняющихся предметов нет необходимости, так как при номинальной тепловой мощности аппарата температура на поверхности корпуса находится ниже максимально допустимой температуры величиной 85 °С.

#### 3.2 Уход

- Чистите облицовку Вашего аппарата влажной тряпкой с небольшим количеством мыла.
- Не используйте абразивные или чистящие средства, которые могли бы повредить облицовку или арматуру из пластика.

#### 3.3 Гарантия

Действующие условия гарантии завода-изготовителя Вы найдёте в приложенном к Вашему аппарату паспорте изделия.

#### 3.4 Переработка и утилизация

Как Ваш газовый настенный отопительный аппарат atmoTEC pro/atmoTEC plus и turboTEC pro/turboTEC plus фирмы Vaillant, так и соответствующая транспортировочная упаковка состоят по большей части из материалов, поддающихся вторичной переработке.

##### Аппарат

Ваш газовый настенный отопительный аппарат atmoTEC pro/atmoTEC plus и turboTEC pro/turboTEC plus фирмы Vaillant, а также все принадлежности не относятся к бытовым отходам.

- Обеспечьте, чтобы старый аппарат и, при некоторых обстоятельствах имеющиеся принадлежности были должным образом утилизированы.

##### Упаковка

Утилизацию транспортировочной упаковки предоставьте, пожалуйста, специализированному предприятию, производившему монтаж аппарата.



Указание!

Соблюдайте, пожалуйста, действующие законодательные предписания.

#### 3.5 Советы по энергосбережению

##### Погодозависимое регулирование системы отопления

Погодозависимые системы регулирования отопления управляют температурой теплоносителя в подающей линии системы отопления в зависимости от текущей температуры наружного воздуха.

Таким образом обеспечивается, что теплоты вырабатывается не больше, чем это требуется в данный момент. Помимо этого, встроенные временные программы автоматически включают и выключают желаемые периоды отопления и снижения температуры (например, ночью).

Погодозависимые системы регулирования отопления в сочетании с термостатическими вентилями представляют собой наиболее экономичный способ регулирования системы отопления.

##### Эксплуатация системы отопления в режиме снижения температуры

- Снижайте температуру воздуха в помещении в периоды Вашего ночного отдыха и отсутствия.

Реализовать это проще и надёжнее всего можно при помощи устройств регулирования с индивидуально выбираемыми временными программами.

- Настройте температуру воздуха в помещении для периодов снижения температуры прим. на 5 °С ниже, чем для периодов отопления в обычном режиме.

Понижение более чем на 5 °С не принесёт никакой дальнейшей экономии энергии, так как в этом случае для следующего периода отопления в обычном режиме потребовалась бы повышенная мощность нагрева. Ещё большее снижение температуры оправдано только в случае длительного отсутствия, например, в период отпуска.

Внимание!

- Зимой следите за тем, чтобы была обеспечена достаточная защита от замерзания.

##### Настройка температуры воздуха в помещении в соответствии с потребностью

- Отрегулируйте желаемую температуру воздуха в помещении лишь на такую величину, чтобы её едва было достаточно для обеспечения Вам чувства комфорта.

Каждый следующий градус температуры воздуха в помещении выше этого значения означает увеличение расхода энергии примерно на 6%.

- Адаптируйте температуру воздуха в помещении в соответствии с назначением конкретного помещения.

Например, обычно нет необходимости отапливать спальню или редко используемые помещения до 20 °С.

## 3 Указания по эксплуатации

### Настройка режима эксплуатации

- В более тёплое время года, когда отапливать жилище не требуется, переключите систему отопления на летний режим.

В этом случае режим отопления отключён. Аппарат или система остаётся в готовом к эксплуатации функции приготовления горячей воды состоянии.

### Равномерное отопление

- Отапливайте все помещения Вашего жилища равномерно и в соответствии с их использованием.

Если Вы отапливаете лишь одно помещение или только отдельные помещения Вашего жилища, тогда через стены, двери, окна, потолок и пол неконтролируемо также отапливаются соседние помещения. Мощности радиаторов отапливаемых помещений недостаточно для такого характера эксплуатации. В результате этого отапливаемые помещения невозможно достаточно разогреть (тот же эффект возникает если между отапливаемым и неотапливаемым помещениями остаются открыты двери).

### Использование термостатических вентилей и погодозависимых регуляторов или комнатных регуляторов температуры

Термостатические вентили на всех радиаторах точно поддерживают однажды настроенную температуру воздуха в помещении. С помощью термостатических вентилей в сочетании с погодозависимым регулятором или комнатным регулятором температуры Вы можете адаптировать температуру воздуха в помещении к Вашим индивидуальным потребностям и достигнуть экономичного характера эксплуатации Вашей системы отопления.

Термостатический вентиль: если температура воздуха в помещении возрастает выше настроенного на головке датчика значения, тогда термостатический вентиль автоматически закрывается, при снижении ниже настроенного значения он снова открывается.

### Не загромождайте регуляторы

- Не загромождайте Ваш регулятор мебелью, шторами или другими предметами.

Регулятор должен иметь возможность беспрепятственно регистрировать температуру циркулирующего в помещении воздуха. Загороженные термостатические вентили могут быть оснащены выносными датчиками, благодаря чему их функционирование не нарушится.

### Проветривание жилых помещений

- Во время отопительного периода отрывайте окна только для того чтобы проветрить, и не открывайте для того чтобы регулировать температуру.

Непродолжительное резкое проветривание эффективнее и экономичнее, чем постоянно открытые откидные окна.

На время проветривания закрывайте все находящиеся в помещении термостатические вентили.

- Если у Вас установлен комнатный регулятор температуры, тогда настройте его на минимальную температуру.

Таким образом обеспечена достаточная циркуляция воздуха, без ненужного выхолаживания и энергопотерь.

### Настройка температуры воды в соответствии с потребностью

- Разогревайте горячую воду лишь настолько, насколько это требуется для пользования.

Всякое дальнейшее нагревание приводит к бесполезному расходу энергии, а температура горячей воды выше 60 °C, помимо этого, приводит к повышенному образованию накипи.

### Бережное отношение к воде

Бережное отношение к воде может значительно снизить расходы. Например, принятие душа вместо принятия ванны: в то время когда для принятия ванны требуется прим. 150 литров воды, современному, оборудованному экономящей воду арматурой душу требуется лишь около трети этого объёма воды.

Кстати, подтекающий водопроводный кран приводит к расточительной трате до 2000 литров воды в год, а неплотный сливной бачок - до 4000 литров воды в год. При этом новое уплотнение стоит всего несколько копеек.

### Настройка функции "горячий старт" (только в случае аппарата atmoTEC/turboTEC со встроенной функцией приготовления горячей воды)

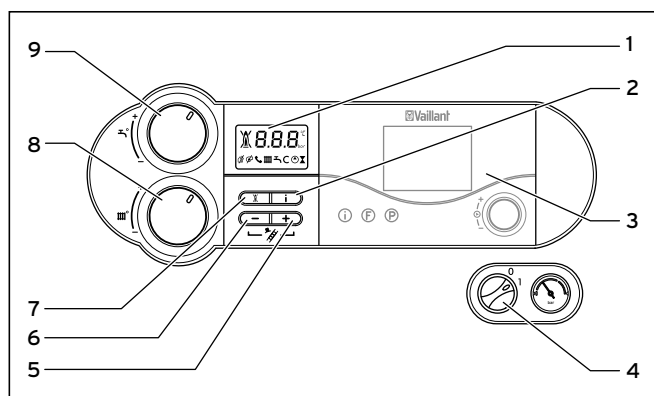
Функция "горячий старт" обеспечивает Вам немедленную подачу горячей воды желаемой температуры, без необходимости выжидать время разогрева. Для этого температура теплообменника горячей воды поддерживается на предварительно выбранном уровне.

Настраивайте температуру на задатчике температуры не выше требуемой температуры, чтобы избежать потерь энергии. Если в течение длительного периода Вам не требуется горячая вода, то для дальнейшей экономии энергии, мы рекомендуем отключить функцию "горячий старт".

## 4 Управление

### 4.1 Обзор элементов управления

#### 4.1.1 Элементы управления аппаратов atmoTEC plus/turboTEC plus

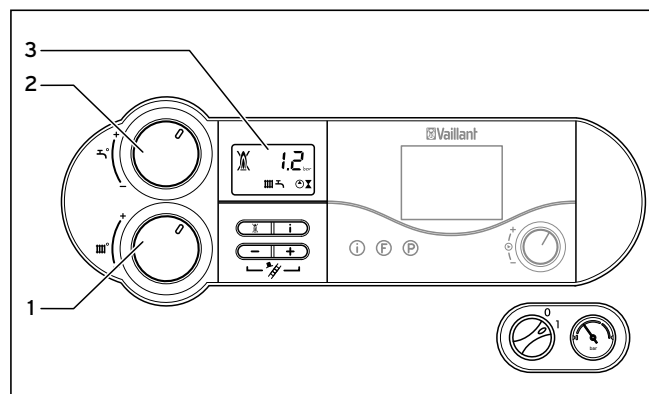


#### 4.1 Элементы управления аппаратов atmoTEC plus, turboTEC plus

Для открытия передней откидной крышки возьмитесь за ручку и откиньте её. Теперь становятся видны элементы управления, имеющие следующие функции (см. рис. 4.1):

- 1 Дисплей для индикации текущего давления наполнения системы отопления, температуры теплоносителя в подающей линии системы отопления или определённой дополнительной информации.
- 2 Кнопка "i" для вызова информации.
- 3 Встраиваемый регулятор (принадлежности).
- 4 Основной выключатель для включения и выключения аппарата.
- 5 Кнопка "+" для перелистывания вперёд индикации на дисплее (для сертифицированного фирмой Vaillant специалиста при настройке и поиске неисправности) и для переключения индикатора на текущую температуру теплоносителя в подающей линии системы отопления.
- 6 Кнопка "-" для перелистывания назад индикации на дисплее (для сертифицированного фирмой Vaillant специалиста при настройке и поиске неисправности).
- 7 Кнопка "Снятие сбоя" для сброса определённых сбоев.
- 8 Вращающаяся кнопка для настройки температуры теплоносителя в подающей линии системы отопления.
- 9 **Только в случае аппарата atmoTEC/turboTEC со встроенной функцией приготовления горячей воды:** вращающаяся кнопка для настройки температуры горячей воды на выходе.  
**Только в случае аппарата atmoTEC/turboTEC с подключённым ёмкостным водонагревателем:** вращающаяся кнопка для настройки температуры воды в накопителе.

### Цифровая информационно-аналитическая система



#### 4.2 Дисплей (во время разбора горячей воды на аппаратах atmoTEC plus, turboTEC plus)




Аппараты atmoTEC plus и turboTEC plus оборудованы цифровой информационно-аналитической системой. Эта система выдаёт Вам информацию об эксплуатационном состоянии Вашего аппарата и помогает Вам при устранении сбоев.

В обычном режиме эксплуатации аппарата на дисплее (3) указывается текущее давление наполнения системы отопления (в примере 1,2 бар). В случае неполадок индикация давления наполнения сменяется соответствующим кодом ошибки.

Кроме того, отображаемые символы предоставляют Вам следующую информацию:

Дисплей (3)	Индикатор текущего давления наполнения системы отопления, температуры теплоносителя в подающей линии системы отопления или индикатор кода состояния или кода ошибки.
	горит постоянно: сбой в воздуховоде/тракте отходящих газов.
	мигает: активна автоматическая адаптация к длине труб (только в случае turboTEC plus).
	Пока на дисплее горит этот символ, температура теплоносителя в подающей линии и температура горячей воды на выходе задаётся через vnetDIALOG (принадлежности), т.е. аппарат работает с другими, нежели настроенные на вращающихся кнопках (1) и (2), значениями температуры.
	Активен режим отопления: горит постоянно: текущий режим эксплуатации - режим отопления. мигает: активно время блокировки горелки.
	Активна функция приготовления горячей воды: VUV*: горит постоянно: идёт разбор горячей воды. выключено: разбор горячей воды отсутствует. VU**: горит постоянно: подключён ёмкостный водонагреватель мигает: активна загрузка ёмкостного водонагревателя
	Активна функция "горячий старт": горит постоянно: функция "горячий старт" находится в состоянии готовности. мигает: работает функция "горячий старт", горелка включена.
	Работает насос системы отопления.

## 4 Управление

	Активируется внутренний газовый клапан.
	Пламя с крестом: сбой во время режима горения; аппарат переключён в режим сбоя
	Пламя без креста: надлежащий режим горения.

### 4.1 Значение символов на дисплее (atmoTEC plus/turboTEC plus)

- \* Только в случае аппарата atmoTEC/turboTEC со встроенной функцией приготовления горячей воды:
- \*\* Только в случае аппарата atmoTEC/turboTEC с подключённым ёмкостным водонагревателем:

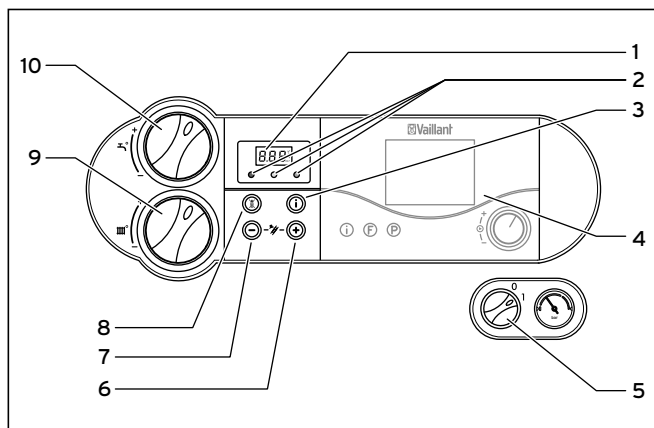


Указание!

Удерживайте кнопку "-" нажатой в течение прим. 5 секунд, чтобы перейти от индикации на дисплее температуры теплоносителя в подающей линии к индикации давления в системе, или наоборот.

### 4.1.2 Элементы управления аппарата atmoTEC pro/turboTEC pro

Для открытия передней откидной крышки возьмитесь за ручку и откиньте её. Теперь становятся видны элементы управления, имеющие следующие функции (см. рис. 4.3):



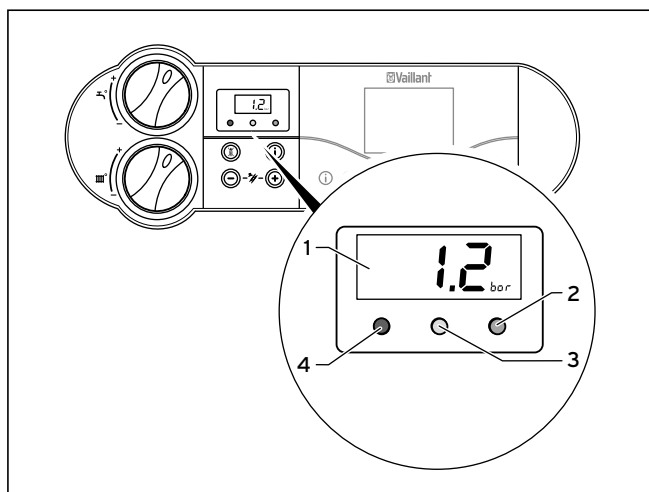
### 4.3 Элементы управления аппаратов atmoTEC pro, turboTEC pro

- 1 Дисплей для индикации текущего давления наполнения системы отопления, температуры теплоносителя в подающей линии системы отопления или определённой дополнительной информации.
- 2 Лампы индикации режимов эксплуатации.
- 3 Кнопка "i" для вызова информации.
- 4 Встраиваемый регулятор (принадлежности).
- 5 Основной выключатель для включения и выключения аппарата
- 6 Кнопка "+" для перелистывания вперёд индикации на дисплее (для сертифицированного фирмой Vaillant специалиста при настройке и поиске неисправности).

- 7 Кнопка "-" для перелистывания назад индикации на дисплее (для сертифицированного фирмой Vaillant специалиста при настройке и поиске неисправности) и для переключения индикатора на текущую температуру теплоносителя в подающей линии системы отопления.
- 8 Кнопка "Снятие сбоя" для сброса определённых сбоев.
- 9 Вращающаяся кнопка для настройки температуры теплоносителя в подающей линии системы отопления.
- 10 Вращающаяся кнопка для настройки температуры горячей воды на выходе.


### Многофункциональный индикатор

Аппарат atmoTEC pro или turboTEC pro оборудован многофункциональным индикатором. Если основной выключатель включён и аппарат функционирует нормально, то индикатор показывает текущее давление наполнения системы отопления (в примере 1,2 бар).



### 4.4 Дисплей аппаратов atmoTEC pro, turboTEC pro

- 1 Индикатор текущего давления наполнения системы отопления, температуры теплоносителя в подающей линии системы отопления или индикатор кода состояния или кода ошибки.
- 2 Зелёная лампа индикации разбора горячей воды выключена: горячая вода не разбирается мигает: горячая вода разбирается.
- 3 Жёлтая лампа индикации горит постоянно: горелка включена.
- 4 Красная лампа индикации горит постоянно: сбой аппарата, указывается код ошибки.

	<p>Только в сочетании с vnetDIALOG: пока на дисплее горит этот символ, температура теплоносителя в подающей линии и температура горячей воды на выходе задаётся через vnetDIALOG (принадлежности), т.е. аппарат работает с другими, нежели настроенные на вращающихся кнопках (9) и (10), значениями температуры.</p> <p>Этот режим эксплуатации можно завершить только:</p> <ul style="list-style-type: none"> <li>- посредством vnetDIALOG или</li> <li>- посредством изменения настройки температуры на вращающихся кнопках (9) или (10) более чем на <math>\pm 5</math> К.</li> </ul> <p>Этот режим эксплуатации невозможно завершить:</p> <ul style="list-style-type: none"> <li>- путём нажатия кнопки (8) "Снятие сбоя" или</li> <li>- путём выключения или включения аппарата.</li> </ul>
---	---

## 4.2 Мероприятия перед вводом в эксплуатацию

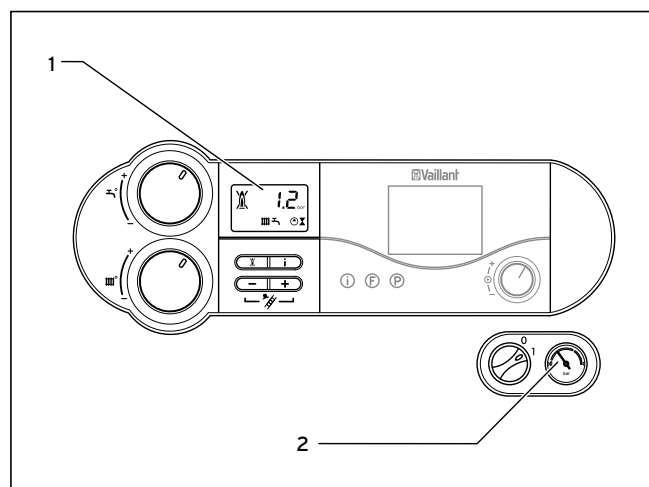
### 4.2.1 Открытие запорных устройств



**Указание!**  
Запорные устройства не содержатся в комплекте поставки Вашего аппарата. Они устанавливаются на месте Вашим специалистом. Он разъяснит Вам расположение и правила пользования этими компонентами.

- Откройте до упора установленный на месте газовый запорный кран и газовый запорный кран на аппарате.
- Проверьте, открыты ли сервисные краны на подающей и обратной линиях системы отопления.
- Откройте запорный вентиль холодной воды. Для проверки Вы можете открыть один из кранов разбора горячей и убедиться, что вода там выходит.

### 4.2.2 Проверка давления в системе



### 4.5 Проверка давления наполнения системы отопления (показан аппарат atmoTEC/turboTEC plus)

- Перед вводом в эксплуатацию проверьте давление наполнения системы на дисплее (1) или на манометре (2). Для безупречной эксплуатации, при холодной системе отопления на дисплее должно отображаться давление наполнения от 1,0 до 2,0 бар (при этом стрелка манометра находится в светло-сером секторе). Если давление наполнения составляет менее 0,8 бар (при этом стрелка манометра находится в тёмно-сером секторе), то перед вводом в эксплуатацию необходимо добавить воды (см. главу 4.7.4).



**Указание!**  
Многофункциональный индикатор, а также индикатор давления в системе функционирует только в том случае, если аппарат подключён к электрической сети и включён!



**Указание!**  
Чтобы избежать эксплуатации системы со слишком маленьким объёмом воды и, таким образом, предотвратить возможные последующие повреждения, Ваш аппарат оснащён датчиком давления. В случае снижения давления наполнения ниже требуемого, сначала мигает индикация на дисплее. В случае дальнейшего падения давления аппарат переключается в режим сбоя и на дисплее появляется сообщение об ошибке "F.22". Для того чтобы снова ввести аппарат в эксплуатацию, Вы должны наполнить систему водой (см. главу 4.7.4).

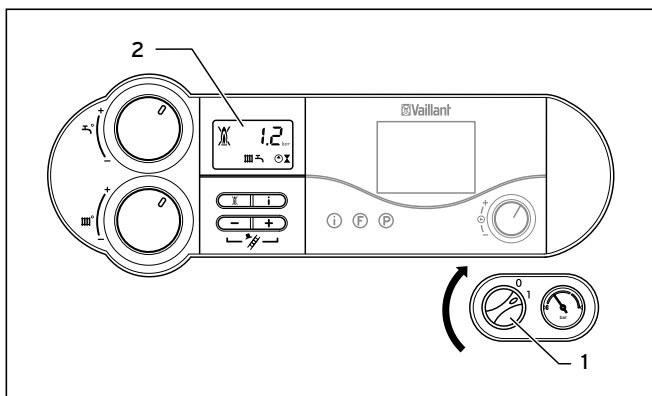
Если система отопления охватывает несколько этажей, то может требоваться более высокое давление наполнения системы. Задайте вопрос касательного этого Вашему аттестованному и сертифицированному фирмой Vaillant специалисту.



### Указание!

Удерживайте кнопку "-" нажатой в течение прим. 5 секунд, чтобы перейти от индикации на дисплее температуры теплоносителя в подающей линии к индикации давления в системе, или наоборот.

### 4.3 Ввод в эксплуатацию



### 4.6 Включение аппарата (показан аппарат atmoTEC/turboTEC plus)

- С помощью основного выключателя (1) Вы включаете и выключаете аппарат:

"I" = ВКЛ  
"0" = ВЫКЛ.

Когда Вы включаете аппарат, то на дисплее (2) появляется текущее давление наполнения системы отопления.

Для настройки аппарата согласно Вашим потребностям прочтите, пожалуйста, разделы 4.4 и 4.5, в которых описаны возможности настройки режима приготовления горячей воды и режима отопления.



### Осторожно! Опасность повреждений

Если устройства защиты от замерзания и контроля неактивны, то возможны повреждения.

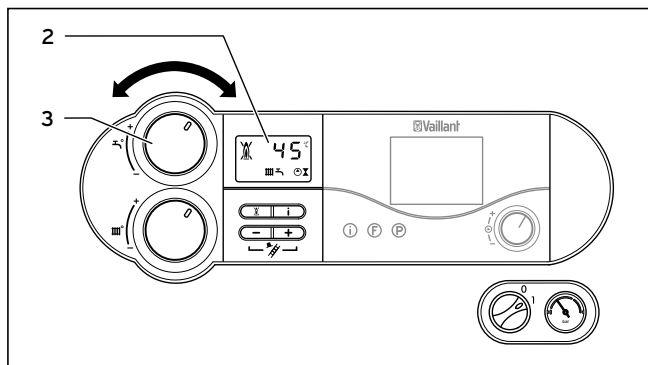
- Переведите основной выключатель аппарата в положение "I" и оставьте Ваш аппарат подключённым к электрической сети.

Для того чтобы эти защитные устройства оставались активными, включайте и выключайте Ваш газовый настенный отопительный аппарат через регулятор (информацию относительно этого Вы найдёте в соответствующем руководстве по эксплуатации).

Как Вы можете полностью вывести Ваш газовый настенный отопительный аппарат из эксплуатации, описано в разделе 4.8.

## 4.4 Режим приготовления горячей воды

### 4.4.1 Настройка температуры горячей воды



### 4.7 Настройка температуры горячей воды (показан аппарат atmoTEC/turboTEC plus)

- Включите аппарат как описано в разделе 4.3.
- Установите вращающуюся кнопку (3) настройки температуры горячей воды на выходе (VUW)/температуры воды в накопителе (VU) на желаемую температуру.

**Только в случае аппарата atmoTEC/turboTEC со встроенной функцией приготовления горячей воды** (температура горячей воды на выходе):

- левый упор прим. **35 °C**
- правый упор макс. **65 °C**.

**Только в случае аппарата atmoTEC/turboTEC с подключённым ёмкостным водонагревателем** (температура воды в накопителе):

- левый упор прим. **15 °C**
- правый упор макс. **75 °C**.

При настройке желаемой температуры соответствующее заданное значение указывается на дисплее (2).

Прим. через пять секунд эта индикация исчезает и на дисплее снова появляется стандартная индикация (текущее давление наполнения системы отопления).



### Осторожно! Опасность отложений извести

При жёсткости воды более **7,132 °Ж (г/м³)** возможны отложения извести.

- При данных обстоятельствах устанавливайте вращающуюся кнопку (3) максимум в среднее положение.



### Предупреждение!

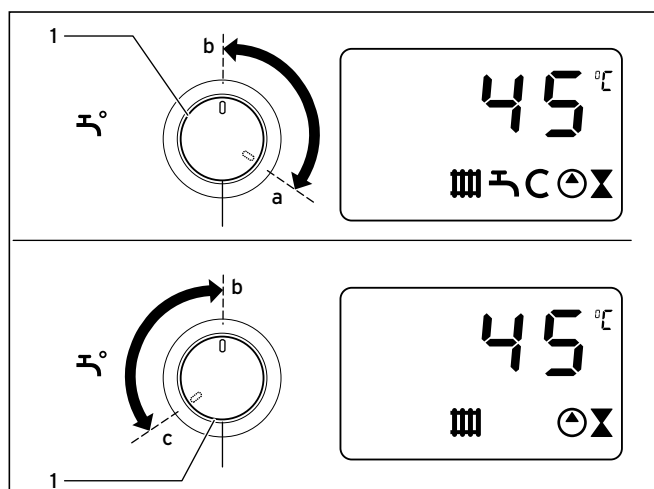
#### Опасность для здоровья в результате образования бактерий Легионелл.

Если аппарат используется для догрева в установке нагрева горячей воды с поддержкой от гелиосистемы и при этом температура горячей воды на выходе/температура воды в накопителе составляет менее 60 °С, то возможно образование бактерий Легионелл. Это может привести к значительной опасности для здоровья.

- Настройте температуру горячей воды на выходе/температуру воды в накопителе с помощью вращающейся кнопки (3) минимум на 60 °С.

### 4.4.2 Включение и выключения функции "горячий старт" (только atmoTEC/turboTEC plus со встроенной функцией приготовления горячей воды)

Функция "горячий старт" обеспечивает Вам немедленную подачу горячей воды желаемой температуры, без необходимости выжидать время разогрева. Для этого температура теплообменника горячей воды аппарата turboTEC plus или atmoTEC plus поддерживается на предварительно выбранном уровне.



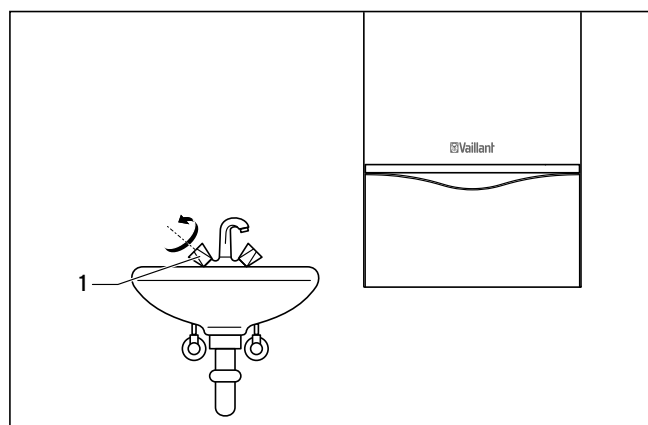
#### 4.8 Включение и выключение функции "горячий старт"

Активируйте функцию "горячий старт" путём короткого поворота вращающейся кнопки (1) вправо до упора (настройка **a**).

Затем выберите желаемую температуру горячей воды на выходе, например, настройка **b**, см. главу 4.4.1. Аппарат автоматически адаптирует температуру поддержания в горячем состоянии к настроенной температуре горячей воды. При разборе нагретая вода доступна сразу; на дисплее мигает символ **C**.

Выключите функцию "горячий старт" путём короткого поворота вращающейся кнопки (1) влево до упора (настройка **c**). Символ **C** гаснет. Затем снова выберите желаемую температуру горячей воды на выходе, например, настройка **b**.

### 4.4.3 Разбор горячей воды



#### 4.9 Разбор горячей воды

**Только в случае аппарата atmoTEC/turboTEC со встроенной функцией приготовления горячей воды:** при открытии крана горячей воды (1) на одной из точек разбора воды (раковина, душ, ванна и т.д.) аппарат самостоятельно переходит в режим эксплуатации и выдаёт горячую воду.

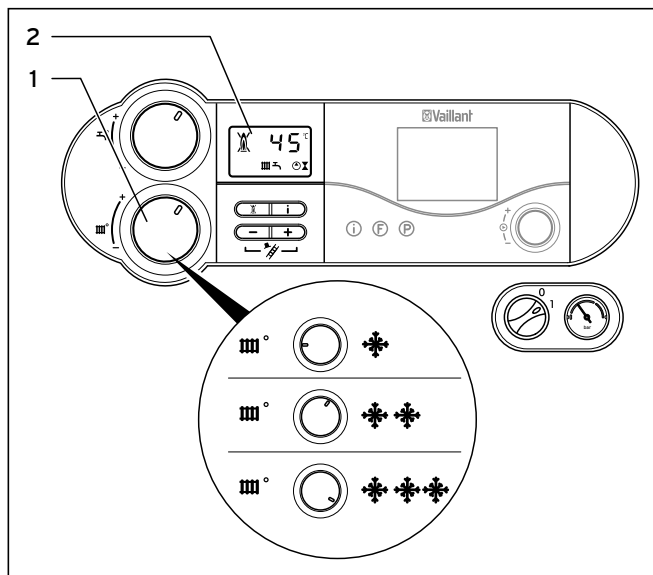
Аппарат автоматически отключает приготовление горячей воды при закрытии водоразборного вентиля. Насос продолжает работать ещё некоторое время.

**Только в случае аппарата atmoTEC/turboTEC с подключённым ёмкостным водонагревателем:** если из ёмкостного водонагревателя отбирается вода или температура воды в водонагревателе падает ниже настроенного значения, то аппарат самостоятельно переходит в режим эксплуатации и разогревает находящуюся в водонагревателе воду.

При достижении настроенной температуры воды в водонагревателе аппарат автоматически отключается. Насос продолжает работать ещё некоторое время.

### 4.5 Настройки для режима отопления

#### 4.5.1 Настройка температуры теплоносителя в подающей линии (регулятор не подключён)



**4.10 Настройка температуры теплоносителя в подающей линии без регулятора**  
(показан аппарат *atmoTEC/turboTEC plus*)

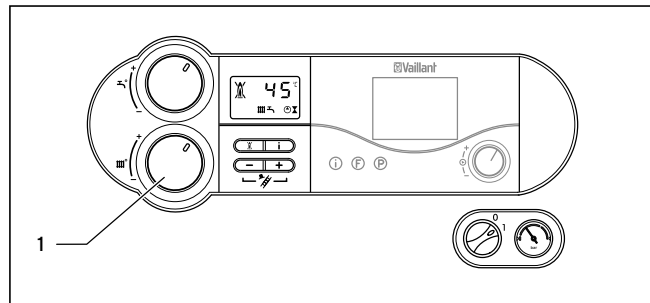
Если внешний регулятор отсутствует, то настройте температуру теплоносителя в подающей линии на вращающейся кнопке (1) согласно соответствующей температуре наружного воздуха. При этом мы рекомендуем следующие настройки:

- **положение слева** (но не до упора) в переходный период: температура наружного воздуха прим. от 10 до 20 °C
- **положение посередине** при умеренном холоде: температура наружного воздуха прим. от 0 до 10 °C
- **положение справа** при сильном холоде: температура наружного воздуха от 0 °C и ниже

При настройке температуры настроенное значение температуры указывается на дисплее (2). Прим. через пять секунд эта индикация исчезает и на дисплее снова появляется стандартная индикация (текущее давление наполнения системы отопления).

Обычно вращающаяся кнопка (1) бесступенчато регулируется до температуры теплоносителя в подающей линии величиной 75 °C. Если однако на Вашем аппарате настраиваются другие максимальные значения, то это значит, что Ваш специалист предпринял соответствующую регулировку, чтобы сделать возможной эксплуатацию Вашей системы отопления с соответствующими значениями температуры теплоносителя в подающей линии.

#### 4.5.2 Настройка температуры теплоносителя в подающей линии (в случае использования регулятора)



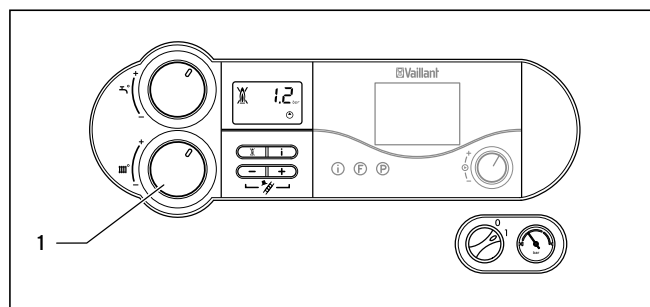
**4.11 Настройка температуры теплоносителя в подающей линии в случае использования регулятора**  
(показан аппарат *atmoTEC/turboTEC plus*)

Если Ваш отопительный аппарат оборудован погодозависимым устройством регулирования или комнатным регулятором температуры, то Вы должны предпринять следующую настройку:

- Установите вращающуюся кнопку (1) для настройки температуры теплоносителя в подающей линии системы отопления в положение правого упора.

Температура теплоносителя в подающей линии настраивается автоматически регулятором (информацию относительно этого Вы сможете найти в соответствующем руководстве по эксплуатации).

#### 4.5.3 Выключение режима отопления (летний режим)



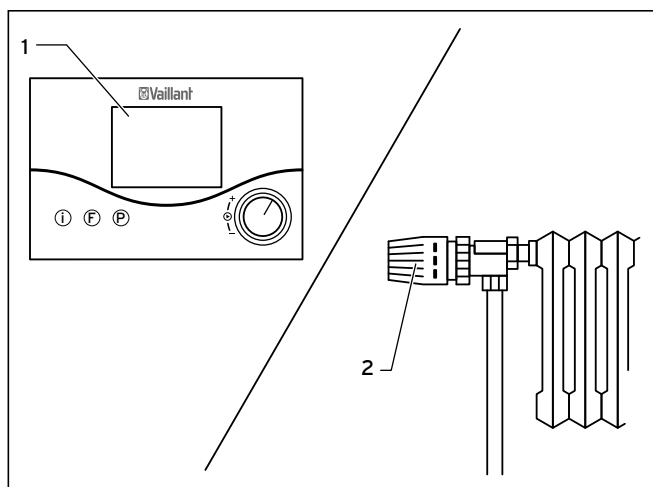
**4.12 Выключение режима отопления (летний режим)**  
(показан аппарат *atmoTEC/turboTEC plus*)

Летом Вы можете отключить режим отопления, а режим приготовления горячей воды оставить активным.

- Для этого поверните вращающуюся кнопку (1) для настройки температуры теплоносителя в подающей линии системы отопления в положение левого упора.



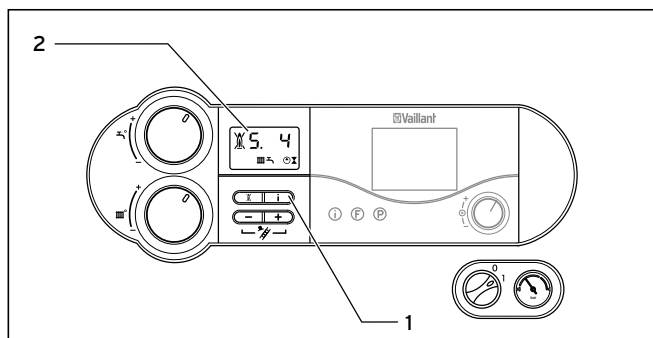
#### 4.5.4 Настройка комнатного регулятора температуры или погодозависимого регулятора



#### 4.13 Настройка комнатного регулятора температуры/ погодозависимого регулятора

- Настройте комнатный регулятор температуры (1), погодозависимый регулятор, а также термостатические вентили радиаторов (2) согласно соответствующим руководствам этих принадлежностей.

#### 4.6 Индикатор состояний (для техобслуживания и сервисных работ, выполняемых специалистом)



#### 4.14 Индикатор состояний (показан аппарат atmoTEC/turboTEC plus)

Индикатор состояний предоставляет информацию об эксплуатационном состоянии аппарата.

- Активируйте индикатор состояний путём нажатия кнопки "i" (1). Теперь на дисплее (2) отображается соответствующий код состояния, например, "S. 4" для режима горелки. Значение важнейших кодов состояния см. в таблице 4.2.

В течение фаз переключения, например, в случае перезапуска в результате погасания пламени, кратковременно появляется сообщение о состоянии "S."

- Переключите дисплей обратно в нормальный режим путём повторного нажатия кнопки "i" (1).

Индикация	Значение
<b>Индикация в режиме отопления</b>	
S. 0	Нет потребности в тепле
S. 1	Отопление - предварительное включение вентилятора (только turboTEC pro/turboTEC plus)
S. 2	Отопление - предварительное включение насоса
S. 3	Отопление - розжиг
S. 4	Отопление - горелка включена
S. 5	Выбег вентилятора и насоса
S. 6	Отопление - выбег вентилятора (только turboTEC pro/turboTEC plus)
S. 7	Отопление - выбег насоса
S. 8	Оставшееся время блокировки - отопление
S.31	Летний режим активен
S.34	Отопление - защита от замерзания
<b>Индикация в режиме приготовления горячей воды</b>	
S.10	Запрос горячей воды
S.14	Режим приготовления горячей воды - горелка включена
<b>Индикация в режиме "горячий старт" / при подклюённом ёмкостном водонагревателе</b>	
S.20	Запрос загрузки водонагревателя
S.24	Загрузка водонагревателя - горелка включена

#### 4.2 Коды состояний и их значение (выбор)

### 4.7 Устранение сбоев

Если во время работы газового настенного отопительного аппарата возникают проблемы, то Вы можете самостоятельно выполнить проверку по следующим пунктам:

Сбой	Причина	Устранение
Аппарат не переходит в режим эксплуатации: горячей воды нет, система отопления остаётся холодной.	Закрыт установленный специалистом на месте газовый запорный кран на подводящем газопроводе и/или на аппарате.	Откройте оба газовых запорных крана (см. главу 4.2.1).
	Закрыт запорный вентиль холодной воды.	Откройте запорный вентиль холодной воды (см. главу 4.2.1).
	Прервано электроснабжение со стороны здания.	Проверьте, включён ли соответствующий предохранительный автомат или в порядке ли предохранитель. Аппарат снова автоматически включится при восстановлении сетевого напряжения.
	Основной выключатель на газовом настенном отопительном аппарате находится в положении "0" = ВЫКЛ.	Поверните основной выключатель (4, рис. 4.1) в положение "1" = ВКЛ (см. главу 4.3).
	Вращающаяся кнопка настройки температуры теплоносителя в подающей линии на газовом настенном отопительном аппарате находится на левом упоре, т.е. в положении защиты от замерзания (см. раздел 4.9)?	Если Вы подключили внешний регулятор, то поверните вращающуюся кнопку настройки температуры теплоносителя в подающей линии системы отопления до правого упора. Если Вы не подключали внешний регулятор, то см. главу 4.5.1.
	Давление наполнения системы отопления недостаточно (см. главу 4.7.1).	Наполните систему отопления водой (см. главу 4.7.4).
	В системе отопления имеется воздух.	Поручите Вашему специалисту удалить воздух из системы отопления.
Режим приготовления горячей воды работает без сбоев; система отопления не переходит в режим эксплуатации.	Возник сбой в процессе розжига.	Нажмите кнопку снятия сбоя для выполнения снятия сбоя (максимум три раза). Если затем аппарат не перейдёт в режим эксплуатации, то Вам следует привлечь сертифицированное специализированное предприятие для проверки и устранения сбоя (см. главу 4.7.2).
	Внешний регулятор (например, регулятор calorMATIC) настроен правильно?	Настройте регулятор правильно (см. главу 4.5.4).

### 4.3 Устранение сбоев



#### Осторожно!

#### Опасность повреждений в результате ненадлежащих изменений

Если после устранения сбоя Ваш газовый настенный отопительный аппарат всё ещё работает небезупречно, то это может привести к повреждениям аппарата.

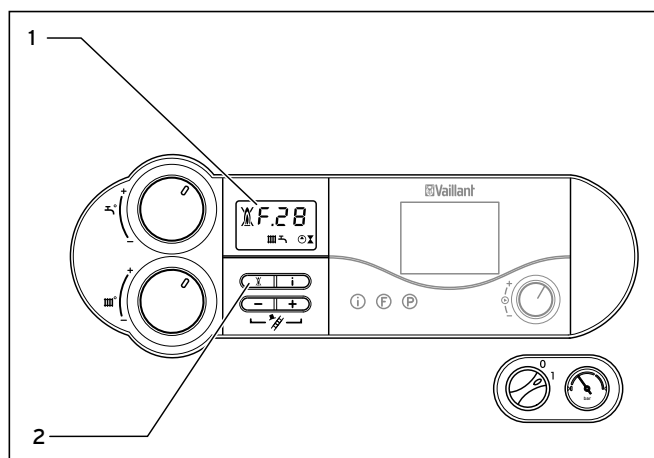
- Поручите сертифицированному специализированному предприятию проверку и устранение сбоя.

#### 4.7.1 Сбои из-за недостатка воды

Если давление наполнения системы отопления слишком мало, то аппарат переходит в режим сбоя. На этот сбой указывают коды ошибок "F.22" (сухой старт) или "F.23" или "F.24".

Аппарат можно будет снова ввести в эксплуатацию лишь тогда, когда система отопления будет достаточно наполнена водой (см. главу 4.7.4).

#### 4.7.2 Сбои в процессе розжига



##### 4.15 Снятие сбоя

(показан аппарат atmoTEC/turboTEC plus)

Если после трёх попыток розжига в горелке не образовалось пламя, то аппарат не переходит в режим эксплуатации и переходит в режим сбоя. На это указывают коды ошибок "F.28" или "F.29" на дисплее.

##### atmoTEC/turboTEC plus:

дополнительно на дисплее появляется перечёркнутый символ пламени (1).

##### atmoTEC/turboTEC pro:

дополнительно горит красная лампа индикации.

Повторный автоматический розжиг осуществляется лишь после ручного снятия сбоя.

- Для снятия сбоя нажмите кнопку снятия сбоя (2) и удерживайте её нажатой в течение прим. одной секунды.



##### Осторожно!


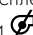
##### Опасность повреждений в результате ненадлежащих изменений

Если Ваш газовый настенный отопительный аппарат не переходит в режим эксплуатации даже после третьей попытки снятия сбоя, то существует опасность повреждений.

- Поручите проверку и снятие сбоя Вашего аппарата сертифицированному специализированному предприятию.

#### 4.7.3 Сбои в тракте отходящих газов

Все аппараты atmoTEC/turboTEC оборудованы устройством контроля тракта отходящих газов. В случае ненадлежащего функционирования тракта отходящих газов аппарат отключается.

- После этого на дисплее аппаратов atmoTEC/turboTEC plus появляются символы  и .
- В аппаратах atmoTEC/turboTEC pro постоянно горит красный светодиод.

- Во всех аппаратах появляется сообщение об ошибке:

atmoTEC: **F.36**

turboTEC: **F.33**



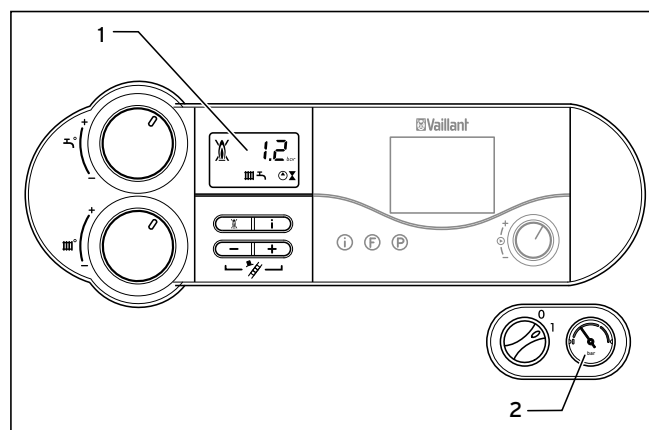
##### Осторожно!

##### Опасность повреждений в результате ненадлежащих изменений

Данное сообщение об ошибке указывает на то, что имеется опасность повреждений.

- В случае данного сообщения об ошибке обязательно привлечите сертифицированное специализированное предприятие для проверки.

#### 4.7.4 Наполнение аппарата/системы отопления



##### 4.16 Проверка давления наполнения системы отопления

(показан аппарат atmoTEC/turboTEC plus)

- Перед вводом в эксплуатацию проверьте давление наполнения системы на дисплее (1) или на манометре (2). Для безупречной эксплуатации, при холодной системе отопления на дисплее должно отображаться давление наполнения от 1,0 до 2,0 бар (при этом стрелка манометра находится в светло-сером секторе). Если давление наполнения составляет менее 0,8 бар (при этом стрелка манометра находится в темно-сером секторе), то перед вводом в эксплуатацию необходимо добавить воды.



##### Указание!

Индикатор давления в системе на дисплее функционирует только если аппарат подключён к электрической сети и включён!



##### Указание! (только для аппаратов с подключённым ёмкостным водонагревателем!)

Устройство для наполнения не является частью аппарата. Оно должно быть установлено на месте Вашим специализированным предприятием!

Если система отопления охватывает несколько этажей, то может требоваться более высокое давление наполнения системы. Обратитесь касательно этого в Ваше специализированное предприятие.



### Осторожно! Опасность повреждения газового настенного отопительного аппарата

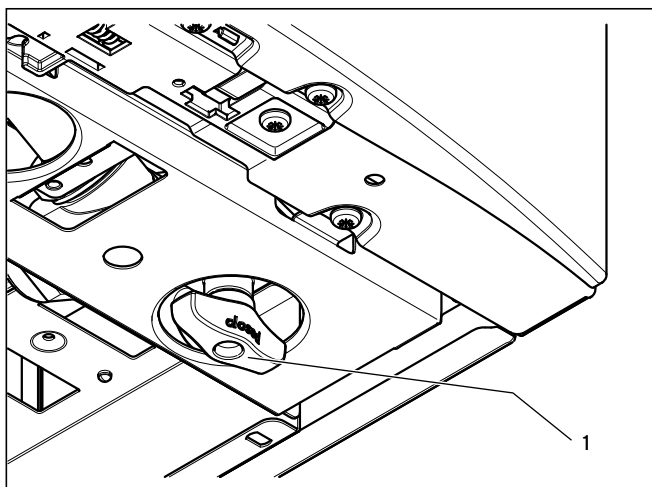
Добавление химических веществ, таких как антифризы, антикоррозионные средства (ингибиторы), недопустимо. Они могут привести к повреждениям уплотнений и диафрагм и вызывать шумы в режиме отопления.

- Для наполнения системы отопления используйте только чистую водопроводную воду.

Для доливки и подпитки системы отопления обычно Вы можете использовать водопроводную воду. Однако в исключительных случаях качество воды может не позволять её использование для наполнения системы отопления (чрезвычайно агрессивная вода или вода с высоким содержанием извести). В таком случае обратитесь, пожалуйста, в Ваше сертифицированное специализированное предприятие.

Для наполнения системы действуйте, пожалуйста, следующим образом:

- Откройте все регулировочные вентили радиаторов (термостатические вентили) системы.



4.17 Кран наполнения (только в случае аппарата *atmoTEC/turboTEC* со встроенной функцией приготовления горячей воды)

- Медленно отверните кран наполнения (1) и наполняйте водой до тех пор, пока на дисплее не будет достигнуто необходимое давление в системе.
- Закройте кран наполнения (1).
- Удалите воздух из всех радиаторов.
- Затем проверьте на дисплее давление в системе и добавьте воды ещё раз.



### Осторожно! Автоматическая подпитка отсутствует – возможность повреждения аппарата

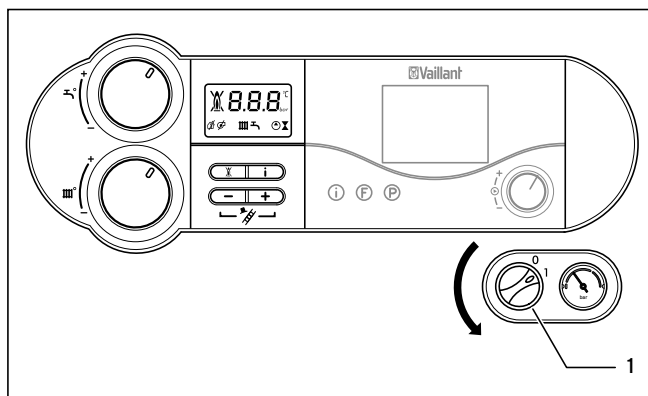
Применение устройства автоматической подпитки без химической подготовки воды не разрешено!

Обычно сертифицированный специалист подпитывает систему один раз в год во время техобслуживания, если это окажется необходимо.

Однако в случае низкого уровня воды (необходимость частой подпитки) возможно повреждение аппарата.

- В случае необходимости частой подпитки обратитесь в сертифицированное специализированное предприятие для выполнения проверки.

## 4.8 Вывод из эксплуатации



4.18 Выключение аппарата  
(показан аппарат *atmoTEC/turboTEC plus*)

- Чтобы полностью вывести Ваш газовый настенный отопительный аппарат из эксплуатации, переключите основной выключатель (1) в положение "0".



### Осторожно! Опасность повреждения газового настенного отопительного аппарата

Если имеет место отключение от электрической сети, то устройства защиты от замерзания и контроля неактивны. Это может привести к повреждению аппарата.

- В обычном режиме эксплуатации включайте и выключайте газовый настенный отопительный аппарат только через регулятор (информацию относительно этого Вы найдёте в соответствующем руководстве по эксплуатации).
- В случае полного вывода из эксплуатации убедитесь, что газовый настенный отопительный аппарат защищён от замерзания.

Для того чтобы эти защитные устройства оставались активными, в обычном режиме эксплуатации включайте и выключайте Ваш газовый настенный отопительный аппарат только через регулятор (информацию относительно этого Вы найдёте в соответствующем руководстве по эксплуатации).



**Указание!**

В случае вывода из эксплуатации на длительное время (например, отпуск), дополнительно Вы должны закрыть газовый запорный кран и запорный вентиль холодной воды.

В связи с этим также соблюдайте указания по защите от замерзания, приведённые в разделе 4.9.



**Указание!**

Запорные устройства не содержатся в комплекте поставки Вашего аппарата. Они устанавливаются на месте Вашим специалистом. Он разъяснит Вам расположение и правила пользования этими компонентами.

## 4.9 Защита от замерзания

Система отопления и водопровод достаточно защищены от замерзания, если в период морозов система отопления остаётся в режиме эксплуатации также в Ваше отсутствие и достаточным образом нагревает помещения.



**Осторожно!**

**Опасность повреждений**

Химические вещества, такие как, например, антифризы, антикоррозионные средства или прочие ингибиторы, приводят к повреждениям уплотнений и диафрагм и могут вызывать шумы в режиме отопления.

- Никогда не применяйте антифризы, антикоррозионные средства или прочие ингибиторы.



**Указание!**

Устройства защиты от замерзания и контроля активны только если основной выключатель аппарата находится в положении "I" и не имеет место отключение от электрической сети.

### 4.9.1 Функция защиты от замерзания

Газовый настенный отопительный аппарат оборудован функцией защиты от замерзания:

если температура теплоносителя в подающей линии системы отопления **при включённом основном выключателе** снижается ниже 5 °С, тогда аппарат переходит в режим эксплуатации и разогревает отопительный контур аппарата до прим. 30 °С.



**Осторожно!**

**Опасность замерзания отдельных частей системы**

Функция защиты от замерзания не может обеспечить протекание теплоносителя по всей системе отопления. Существует опасность замерзания отдельных частей системы.

- В случае длительного нахождения температуры теплоносителя в подающей линии системы отопления на уровне ниже 5 °С обеспечьте, чтобы отопительный контур разогревался до температуры более 30 °С.

### 4.9.2 Защита от замерзания путём опорожнения

Другой вариант защиты от замерзания заключается в том, чтобы опорожнить систему отопления и аппарат. При этом необходимо обеспечить, чтобы как система, так и аппарат были опорожнены полностью.

Также должны быть опорожнены все трубы холодной и горячей воды в доме и аппарате.

Проконсультируйтесь по этому вопросу с Вашим специализированным предприятием.

## 4.10 Техобслуживание и сервисная служба

Условием постоянной эксплуатационной готовности и эксплуатационной безопасности, надёжности и длительного срока службы является ежегодный осмотр/техобслуживание аппарата специалистом.



**Опасность!**

**Опасность травмирования и материального ущерба в результате ненадлежащего технического обслуживания и ремонта!**

Невыполнение техобслуживания может негативно сказаться на эксплуатационной безопасности аппарата.

- Никогда не пытайтесь выполнять работы по техническому обслуживанию или ремонту Вашего аппарата самостоятельно.
- Всегда поручайте работы по техническому обслуживанию или ремонту сертифицированному специализированному предприятию. Мы рекомендуем заключение договора на техническое обслуживание.

Периодическое техническое обслуживание обеспечивает оптимальный КПД и, таким образом, экономичную эксплуатацию Вашего газового настенного отопительного аппарата.

### 4.11 Гарантийное и сервисное обслуживание

Актуальную информацию по организациям, осуществляющим гарантийное и сервисное обслуживание продукции Vaillant, Вы можете получить по телефону "горячей линии" и по телефону представительства фирмы Vaillant, указанным на обратной стороне обложки инструкции. Смотрите также информацию на Интернет-сайте.



## Поставщик

### Представительства Vaillant GmbH в России

**123423 Москва** ■ ул. Народного Ополчения, дом 34

Тел.: (495) 788 45 44 ■ Факс: (495) 788 45 65

Сервисная служба: 8 800 333 45 44 (для жителей Москвы и МО)

**197022 Санкт-Петербург** ■ наб. реки Карповки, д. 7

Тел.: (812) 703 00 28 ■ Факс: (812) 703 00 29

**410004 Саратов** ■ ул. Чернышевского, д. 60/62А, офис 702

Тел./факс: (8452) 29 31 96 / 29 47 43

**344064 Ростов-на-Дону** ■ ул. Вавилова, д. 62 в, 5 эт, оф. 508-509

Тел./Факс +7 (863) 218 13 01, 300-78-17, 300-78-19

**620100 Екатеринбург** ■ Восточная, 45

Тел.: (343) 382 08 38

Техническая поддержка (495) 921 45 44 (круглосуточно)

info@vaillant.ru ■ www.vaillant.ru

## Производитель

### Vaillant GmbH

Berghauser Str. 40 ■ D-42859 Remscheid ■ Telefon 0 21 91/18-0

Telefax 0 21 91/18-28 10 ■ www.vaillant.de ■ info@vaillant.de