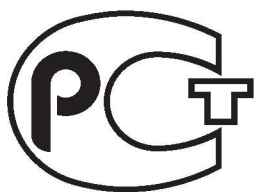


Для пользователя

Руководство по эксплуатации

eIoBLOCK

Настенный электрический котел



ME 95

Оглавление

1	Указания по документации.....	3	5	Управление.....	10
1.1	Учет совместно действующей документации.....	3	5.1	Ввод прибора в эксплуатацию.....	10
1.2	Хранение документации.....	3	5.1.1	Открытие запорных устройств.....	10
1.3	Используемые символы.....	3	5.1.2	Контроль давления.....	10
1.4	Действительность руководства.....	3	5.1.3	Включение прибора.....	11
1.5	Маркировка СЕ.....	3	5.2	Использование переключателей.....	11
1.6	Заводская табличка и обозначение типа.....	4	5.3	Настройки режима отопления.....	12
			5.3.1	Настройка максимальной мощности настенного электрического котла.....	12
2	Указания по технике безопасности и предписания.....	4	5.3.2	Настройка температуры нагрева.....	12
2.1	Указания по безопасности и предупреждающие указания.....	4	5.3.3	Настройки для работы прибора выше кривой отопления (только с опциональным датчиком наружной температуры).....	13
2.1.1	Классификация предупреждающих указаний.....	4	5.4	Настройки подогрева воды.....	14
2.1.2	Структура предупреждающих указаний.....	4	5.4.1	Настройки температуры горячей воды (только с опциональным водонагревателем).....	14
2.2	Использование по назначению.....	5	5.4.2	Разбор горячей воды.....	15
2.3	Общие указания по безопасности.....	5	5.5	Защита от замерзания.....	15
3	Указания по эксплуатации.....	6	5.5.1	Включение функции защиты от замерзания.....	15
3.1	Гарантия завода-изготовителя. Россия.....	6	5.5.2	Защита от замерзания путем опорожнения.....	15
3.2	Требования к месту установки.....	7	5.6	Заполнение прибора и системы отопления.....	16
3.3	Уход.....	7	5.7	Вывод прибора из эксплуатации.....	17
3.4	Вторичное использование и утилизация.....	7			
3.4.1	Прибор.....	7	6	Устранение неисправностей.....	17
3.4.2	Упаковка.....	7	7	Техническое обслуживание и служба технической поддержки.....	18
3.5	Советы по экономии энергии.....	7	8	Технические данные.....	19
4	Принцип функционирования настенного электрического котла.....	9			
4.1	Функциональные элементы.....	9			
4.2	Общее описание функционирования.....	9			

1 Указания по документации

Следующие указания представляют собой „путеводитель“ по всей документации.

В сочетании с данным руководством по монтажу и техническому обслуживанию действительна и другая документация.

За ущерб, возникший в результате несоблюдения данного руководства, мы не несем никакой ответственности.

1.1 Учет совместно действующей документации

- При эксплуатации обязательно учитывайте все руководства по эксплуатации, относящиеся к другим компонентам Вашей системы отопления.

1.2 Хранение документации

- Храните данное руководство по эксплуатации, а также всю входящую в объем поставки документацию так, чтобы она была легко доступна.
- При переезде или продаже передавайте документацию новому владельцу.

1.3 Используемые символы

При установке прибора eIoBLOCK соблюдайте указания по технике безопасности и предписания, приведенные в настоящем руководстве.

Ниже разъяснены используемые в тексте символы.



Символ опасности:

- непосредственная опасность для жизни
- опасность тяжелого травмирования людей
- опасность легкого травмирования людей



Символ опасности:

- риск материального ущерба
- риск ущерба для окружающей среды



Символ полезного указания и информации

- Символ необходимости выполнения какого-либо действия

1.4 Действительность руководства

Настоящее руководство действительно только для приборов со следующими артикульными номерами:

Тип прибора	Артикульный номер
VE 6	0010008967
VE 9	0010008968
VE 12	0010008969
VE 14	0010008970
VE 18	0010008971
VE 21	0010008972
VE 24	0010008973
VE 28	0010008974

Табл. 1.1 Типы приборов и артикульные номера

Артикульный номер прибора см. на заводской табличке.

1.5 Маркировка CE

Посредством маркировки ЕС подтверждается, что приборы удовлетворяют требованиям специальных директив в соответствии с типовым обзором.

1 Указания по документации

2 Указания по технике безопасности и предписания

1.6 Заводская табличка и обозначение типа

Обозначение типа прибора eloBLOCK Вы найдете на заводской табличке, размещенной на заводе на днище облицовки прибора.

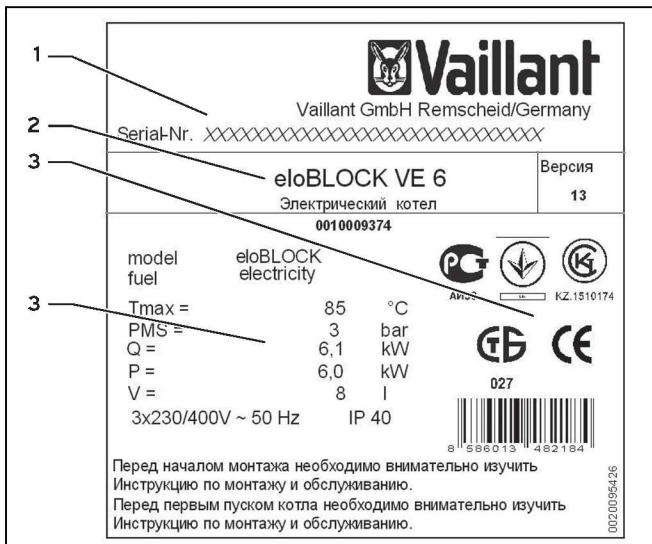


Рис. 1.1 Заводская табличка

Пояснения к рисунку

- 1 Серийный номер
- 2 Обозначение типа прибора
- 3 Технические характеристики прибора
- 4 Маркировка CE

Артикульный номер настенного электрического котла содержится в серийном номере прибора. Артикульный номер – это цифры с седьмой до шестнадцатой.

Обозначение типа прибора составляет следующим образом (в данном случае: VE 6):

- VE Электрический нагревательный прибор Vaillant
- 6 Потребляемая мощность прибора в кВт



Данный знак свидетельствует о соответствии аппарата требованиям ГОСТ и наличии сертификата соответствия, действующего на территории России. Для данного аппарата имеется санитарно-эпидемиологическое заключение.

2 Указания по технике безопасности и предписания

2.1 Указания по безопасности и предупреждающие указания

При эксплуатации соблюдайте предупреждающие указания, приведенные в данном руководстве по эксплуатации.

2.1.1 Классификация предупреждающих указаний

Предупреждающие указания классифицированы предупреждающими знаками и сигнальными словами относительно степени опасности, на которую они указывают.

Сигнальные слова указывают Вам на степень опасности и остаточный риск. Ниже сигнальные слова, используемые в тексте, объяснены вместе с соответствующими предупреждающими знаками.

Предупреждающий знак	Сигнальное слово	Объяснение
	Опасно!	непосредственная опасность для жизни или опасность травмирования
	Осторожно!	Риск материального ущерба или вреда окружающей среде

2.1.2 Структура предупреждающих указаний

Предупреждающие указания Вы может узнать по верхнему и нижнему разделителям. Они имеют следующую структуру:



Сигнальное слово!

Вид и источник опасности!

Пояснение вида и источника опасности

- Меры по предотвращению опасности.

2.2 Использование по назначению

Настенные электрические котлы Vaillant eloBLOCK сконструированы и изготовлены по последнему слову техники и технологии с учетом общепризнанных правил техники безопасности. Тем не менее, при ненадлежащем использовании или использовании не по назначению может возникнуть опасность для здоровья и жизни пользователя или третьих лиц, а также опасность разрушения приборов и других материальных ценностей.

Данный прибор не предназначен для использования лицами (включая детей) с ограниченными физическими, сенсорными и умственными способностями или не обладающими опытом и/или знаниями, кроме случаев, когда за ними присматривает лицо, ответственное за их безопасность, или дает указания по использованию прибора.

Необходимо присматривать за детьми, чтобы убедиться, что они не играют с прибором.

Приборы предназначены для использования в качестве теплогенераторов для замкнутых индивидуальных систем отопления и, при комбинации с приборами косвенного нагрева воды, для систем индивидуального приготовления горячей воды в частных хозяйствах. Любое иное или выходящее за рамки указанного использование считается использованием не по назначению. За вызванный этим ущерб изготовитель/поставщик не несет никакой ответственности. Риск несет единолично пользователь. К использованию по назначению относится также соблюдение руководства по эксплуатации и монтажу, а также всей другой действующей документации, и соблюдение условий выполнения осмотров и техобслуживания.

Любое недозволенное использование запрещено.

2.3 Общие указания по безопасности

Строго соблюдайте приведенные ниже указания по технике безопасности и предписания.

Монтаж и настройка

Монтаж прибора разрешается выполнять только аккредитованному специалисту. Он берет на себя ответственность за надлежащий монтаж и ввод в эксплуатацию, а также соблюдение существующих предписаний, правил и директив.

Также в его компетенцию входит осмотр/техническое обслуживание, восстановительный ремонт и изменения прибора.

Изменения вблизи прибора

Запрет на проведение изменений действует также и на конструкции в непосредственной близости от прибора, если подобные изменения могут оказать влияние на безопасность и надежность эксплуатации прибора.

Для выполнения изменений на приборе или рядом с ним в любом случае следует привлекать аккредитованных и компетентных специалистов.

- Для выполнения изменений на приборе или рядом с ним в любом случае следует связаться с аккредитованными и компетентными специалистами.
Пример: шкафовидная обшивка прибора подпадает под действие специальных предписаний по исполнению.
- Ни в коем случае самовольно не обшивайте прибор.
- Обратитесь в специализированное предприятие, если хотите установить подобную обшивку.

Предотвращение неправильного функционирования

Для предотвращения неправильного функционирования необходимо выполнять следующее:

- Ни в коем случае не отключайте предохранительные устройства.
- Не манипулируйте предохранительными устройствами.
- Ничего не меняйте:
 - на приборе,
 - вблизи прибора,
 - на линиях подачи воды и электроток
 - на предохранительном клапане и на сбросной линии отопительной воды

Предотвращение ожогов горячей водой

Учтите:

Выходящая из крана горячая вода может иметь высокую температуру.

2 Указания по технике безопасности и предписания

3 Указания по эксплуатации

Предотвращение материального ущерба, вызванного ненадлежащими изменениями

Соблюдайте следующее:

- Категорически запрещается самостоятельно принимать какие-либо меры или производить манипуляции на настенном электрическом котле или других частях установки.
- Никогда не пытайтесь самостоятельно выполнить техобслуживание или ремонт прибора.
- Не нарушайте целостность и не удаляйте пломбы с деталей. Только аттестованные специалисты и сервисная служба уполномочены изменять опломбированные узлы.

Поведение при обнаружении негерметичности в области трубопровода горячей воды

Соблюдайте следующее:

- При обнаружении негерметичности в области линии горячей воды между прибором и водоразборными точками незамедлительно закройте запорный клапан холодной воды и обратитесь к своему специалисту, чтобы он устранил негерметичность.

Для приборов eIoBLOCK запорный клапан холодной воды не входит в объем поставки прибора.

- Уточните у специалиста, где он смонтировал запорный клапан холодной воды.

Предотвращение ущерба, связанного с недостаточным давлением в системе отопления

Для того чтобы предотвратить эксплуатацию системы с недостаточным объемом воды и возможный последующий ущерб, соблюдайте следующее:

- Регулярно проверяйте давление в системе отопления.
- Обязательно соблюдайте указания по давлению установки (→ Глава 5.6).

Предотвращение повреждений, вызванных замерзанием!

При исчезновении электропитания или при настроенной слишком низкой температуре в отдельных помещениях может произойти повреждение отопительной системы вследствие замерзания.

- Обеспечьте, чтобы в Ваше отсутствие в холодное время года система отопления оставалась в работе и обеспечивала достаточное отопление помещений.
- Обязательно соблюдайте указания по защите от замерзания (→ Глава 5.5).

Предотвращение нарушения электроснабжения

Во время монтажа специалист подключил настенный электрический котел к электросети.

Если прибор должен оставаться в рабочем состоянии при отказе сетевого электропитания, то используемый агрегат аварийного электропитания по своим техническим характеристикам (частоте, напряжению, заземлению) должен соответствовать характеристикам сети.

3 Указания по эксплуатации

3.1 Гарантия завода-изготовителя. Россия.

Вам, как владельцу аппарата, в соответствии с действующим законодательством может быть предоставлена гарантия изготовителя. Обращаем Ваше внимание на то, что гарантия предприятия-изготовителя действует только в случае, если монтаж и ввод в эксплуатацию, а также дальнейшее обслуживание аппарата были произведены аттестованным фирмой Vaillant специалистом специализированной организации. При этом наличие аттестата Vaillant не исключает необходимости аттестации персонала этой организации в соответствии с действующими на территории Российской Федерации законодательными и нормативными актами касательно сферы деятельности данной организации.

Выполнение гарантийных обязательств, предусмотренных действующим законодательством той местности, где был приобретен аппарат производства фирмы Vaillant, осуществляет организация-продавец Вашего аппарата или связанная с ней договором организация, уполномоченная по договору с фирмой Vaillant выполнять гарантийный и негарантийный ремонт оборудования фирмы Vaillant. Ремонт может также выполнять организация, являющаяся авторизованным сервисным центром. По договору с фирмой Vaillant эта организация в течение гарантийного срока бесплатно устранил все выявленные ей недостатки, возникшие по вине завода-изготовителя. Конкретные условия гарантии и длительность гарантийного срока устанавливаются и документально фиксируются при продаже и вводе в эксплуатацию аппарата. Обратите внимание на необходимость заполнения раздела „Сведения о продаже“ с серийным номером аппарата, отметками о продаже на стр.2 паспорта изделия.

Гарантия завода-изготовителя не распространяется на изделия, неисправности которых вызваны транспортными повреждениями, нарушением правил транспортировки и хранения, загрязнением любого рода, замерзанием воды, использованием незамерзающих теплоносителей, неквалифицированным монтажом и/или вводом в эксплуатацию, несоблюдением инструкций по монтажу и эксплуатации оборудования и принадлежностей к нему и прочими не зависящими от изготовителя причинами, а также на работы по монтажу и обслуживанию аппарата.

Фирма Vaillant гарантирует возможность приобретения любых запасных частей к данному изделию в течение минимум 10 лет после снятия его с производства.

Установленный срок службы исчисляется с момента ввода в эксплуатацию и указан в прилагаемой к конкретному изделию документации. На аппараты типа VK, VKK, VKO, GP 210, VU, VUW, VSC, VIH, VDH, VPS, VPA, VRC и принадлежности к ним завод-изготовитель устанавливает срок гарантии 2 года с момента ввода в эксплуатацию, но не более 2,5 лет с момента продажи конечному потребителю. На аппараты типа MAG, VGH, VER, VES, VEH/VEN, VEK, VED – 1 год с момента ввода в эксплуатацию, но не более 1,5 лет с момента продажи конечному потребителю.

Гарантия на запасные части составляет 6 месяцев с момента розничной продажи при условии установки запасных частей аттестованным фирмой Vaillant специалистом.

При частичном или полном отсутствии сведений о продаже и/или вводе в эксплуатацию, подтвержденных документально, гарантийный срок исчисляется с даты изготовления аппарата.

Серийный номер изделия содержит сведения о дате выпуска: цифры 3 и 4 – год изготовления, цифры 5 и 6 – неделя года изготовления.

Организация, являющаяся авторизованным сервисным центром Vaillant, имеет право отказать конечному потребителю в гарантийном ремонте оборудования, ввод в эксплуатацию которого выполнен третьей стороной, если специалистом этой организации будут обнаружены указанные выше причины, исключающие гарантию завода-изготовителя..

3.2 Требования к месту установки

Настенные электрические котлы Vaillant eLoBLOCK монтируются на стену.

Они могут быть установлены, напр., в подвальных, кладовых помещениях, помещениях многоцелевого назначения или жилых помещениях. Узнайте у своего специалиста, какие внутригосударственные предписания, действительные на данный момент, следует соблюдать.



Нет необходимости в соблюдении расстояния между прибором и строительными конструкциями из горючих материалов, т. к. при номинальной тепловой мощности прибора температура на поверхности его корпуса ниже максимально допустимого значения 85 °С.

3.3 Уход



Осторожно! **Материальный ущерб из-за неправильного ухода!**

Возможны повреждения листов облицовки, арматуры или элементов управления из пластмассы.

- Не используйте абразивные или чистящие средства, которые могли бы повредить пластмассу.
- Не используйте аэрозоли, растворители или хлорсодержащие чистящие средства.
- Очищайте обшивку прибора влажной тряпкой с небольшим количеством мыла.

3.4 Вторичное использование и утилизация

Настенный электрический котел eLoBLOCK фирмы Vaillant и его транспортировочная упаковка состоят большей частью из материалов, которые можно подвергнуть вторичной переработке.

3.4.1 Прибор

Настенный электрический котел eLoBLOCK фирмы Vaillant, а также все его принадлежности не относятся к бытовым отходам. Проследите за тем, чтобы отработавший прибор и, при необходимости, имеющиеся принадлежности были утилизированы надлежащим образом.

3.4.2 Упаковка

Утилизацию транспортировочной упаковки поручите специалисту, производившему монтаж.



Соблюдайте действующие в Вашей стране предписания по утилизации упаковки и старого прибора.

3.5 Советы по экономии энергии

Температура помещения

Устанавливайте температуру помещения максимально комфортной. Каждый лишний градус означает повышение расхода энергии приблизительно на 6 %.

При задании температуры учитывайте назначение помещения. Так, например, обычно не требуется нагревать до 20 °С спальню или редко используемые помещения.

Равномерное отопление

Часто в квартире с центральным отоплением отапливается только одна единственная комната. Через ограждающие поверхности этого помещения, т. е. стены, двери, окна, потолок, пол соседние неотапливаемые помещения неконтролируемо отапливаются, что ведет к непреднамеренным потерям тепловой энергии. Разумеется, мощности радиатора этого отапливаемого помещения становится недостаточно при подобном режиме эксплуатации.

В результате, помещение уже не отапливается должным образом, и возникает неприятное чувство холода (такой же эффект возникает, если остаются открытыми двери между отапливаемыми и неотапливаемыми или частично отапливаемыми помещениями).

Это ложная экономия: отопление работает, тем не менее температура помещения недостаточна для ощущения комфорта. Высокий комфорт и рациональный режим работы обеспечиваются, если все помещения в квартире отапливаются равномерно и соответственно их назначению.

Кроме того, может страдать и само здание, если его части не отапливаются или отапливаются недостаточно.

Термостатические клапаны и регуляторы температуры помещения

Сегодня должна быть сама собой разумеющейся установка термостатических клапанов на все радиаторы. Они точно поддерживают единожды заданную температуру помещения. С помощью термостатических клапанов в сочетании с комнатным регулятором температуры (или устройством регулирования в зависимости от температуры наружного воздуха) Вы можете установить температуру помещения соответственно индивидуаль-

3 Указания по эксплуатации

ным потребностям, обеспечивая, таким образом, экономичный режим работы своей системы отопления.

В комнате, в которой находится регулятор температуры помещения, всегда оставляйте полностью открытыми клапаны всех радиаторов, т. к. в противном случае оба регулирующих устройства будут влиять друг на друга, что может привести к ухудшению качества регулирования.

Часто можно наблюдать следующие действия пользователей:

Как только в помещении становится слишком жарко, они закрывают термостатические клапаны или устанавливают комнатный термостат/регулятор комнатной температуры на более низкую температуру. Когда через какое-то время снова становится слишком холодно, они вновь открывают термостатический клапан.

Этого делать не требуется, т. к. регулировка температуры обеспечивается самим термостатическим клапаном:

Если комнатная температура превышает значение, установленное на головке чувствительного элемента, термостатический клапан автоматически закрывается; если температура падает ниже установленного значения, он снова открывается.

Установка погодозависимого регулятора отопления

Погодозависимые регуляторы отопления регулируют температуру подающей линии отопления в зависимости от наружной температуры. Генерируется тепла не больше, чем это необходимо. Для этого на погодозависимом регуляторе настраиваются температуры подающей линии, соответствующие температуре наружного воздуха. Эта настройка не должна быть выше, чем это требуется в соответствии с расчетом системы отопления. Обычно, должная настройка выполняется специалистом. Благодаря интегрированным временным программам автоматически включаются и выключаются фазы нагрева и понижения температуры (например, ночью). Погодозависимые регуляторы отопления в сочетании с термостатическими клапанами на элементах системы отопления представляют собой наиболее экономичный способ регулирования отопления.

Не загромождайте регулирующие приборы

Не перекрывайте регулирующее устройство мебелью, гардинами или другими предметами. Оно должно иметь возможность беспрепятственно измерять температуру циркулирующего в помещении воздуха. Перекрытые термостатические клапаны могут быть оснащены дистанционными датчиками, благодаря чему их функционирование не нарушается.

Проветривайте жилые помещения при наличии вентиляционной установки

Вентиляционная установка с рекуперацией тепла постоянно обеспечивает оптимальный воздухообмен в здании (поэтому для проветривания нельзя открывать окна). При необходимости количество воздуха можно адаптировать к индивидуальным требованиям на приборе дистанционного управления вентиляционного устройства.

Проветривание жилых помещений

Во время отопительного сезона открывайте окна только для проветривания, а не для регулирования температуры. Короткое, интенсивное проветривание более эффективно и экономично, чем форточки, открытые на долгое время. Поэтому мы рекомендуем на короткое время полностью открывать окна.

Во время проветривания закрывайте все находящиеся в помещении термостатические клапаны или устанавливайте имеющийся комнатный термостат на минимальную температуру.

Благодаря этим мерам обеспечивается достаточный воздухообмен, без излишнего охлаждения и потерь энергии (напр., из-за нежелательного включения отопления во время проветривания).

Режим понижения температуры системы отопления

Понижайте температуру помещения на ночь и на время Вашего отсутствия. Проще и надежнее всего это можно выполнить с помощью регуляторов с индивидуально выбираемыми временными программами.

Во время периодов понижения устанавливайте температуру помещения примерно на 5 °C меньше, чем в периоды полного отопления. Понижение более чем на 5 °C не приносит никакой дальнейшей экономии энергии, т. к. в этом случае для следующего периода полного отопления потребовалась бы повышенная мощность нагрева.

Только при длительном отсутствии, напр., на время отпуска, имеет смысл еще больше понизить температуру. Но зимой следите за тем, чтобы обеспечивалась достаточная защита от замерзания.

Настройка режима работы

В более теплое время года, когда жилые помещения не надо отапливать, мы рекомендуем Вам переключить систему отопления на летний режим. В этом случае режим отопления выключен, но прибор либо установка, тем не менее, остаются в состоянии готовности для подогрева воды.

Соответствующая температура горячей воды

Наличие горячей воды должно обеспечиваться только тогда, когда она необходима для пользования. Любой дальнейший нагрев ведет к бесполезному расходу энергии, а температура горячей воды выше 60 °C, кроме того, к повышенному образованию извести в системе.

Сознательное отношение к воде

Экономное отношение к воде может значительно снизить расходы.

Например, принятие душа вместо ванны: В то время как при принятии ванны расходуется около 150 литров воды, современный, оснащенный экономящей воду арматурой душ, позволяет использовать лишь около трети этого количества воды.

Кстати: Подтекающий водопроводный кран ведет к расточительной трате около 2000 литров, а неплотный сливной бачок – до 4000 литров воды в год. По сравнению с этим новое уплотнение стоит очень мало.

4 Принцип функционирования настенного электрического котла

4.1 Функциональные элементы

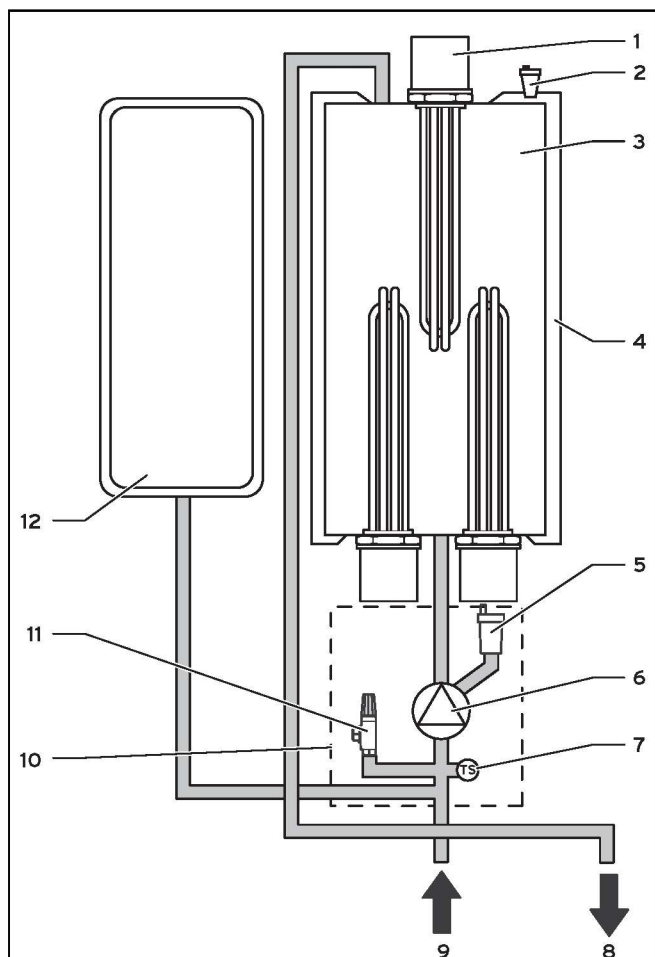


Рис. 4.1 Функциональные элементы прибора

Поянения к рисунку:

- 1 Нагревательные элементы
- 2 Клапан для выпуска воздуха
- 3 Водонагреватель/теплообменник
- 4 Изоляция
- 5 Автоматический быстродействующий воздухоотводчик
- 6 Насос отопительной системы
- 7 Датчик давления
- 8 Подающая линия системы отопления
- 9 Обратная линия системы отопления
- 10 Гидравлическая группа
- 11 Предохранительный клапан
- 12 Расширительный бак

Настенный электрический котел состоит из цилиндрического теплообменника с 2–4 ТЭНами (в зависимости от типа прибора) и гидравлической группы, которая состоит из насоса отопительной системы, датчика давления и предохранительного клапана. Сервисный клапан в гидравлической группе служит быстродействующим воздухоотводчиком. Для компенсации теплового расширения воды в отопительной системе встроен мембранный расширительный бак емкостью 10 л.

4.2 Общее описание функционирования

Приборы eLoBLOCK фирмы Vaillant предназначены для использования в системах отопления – горячего водоснабжения с принудительной циркуляцией воды. Настенный электрический котел может включаться и выключаться с шагом в 3 кВт (для приборов мощностью 6 кВт), 6 кВт (для приборов мощностью 9 кВт, 12 кВт, 18 кВт и 24 кВт) или 7 кВт (для приборов мощностью 14 кВт, 21 кВт и 28 кВт).

Насос (6) включается только при необходимости, тем самым экономится энергия и снижается механический износ. После выключения насос продолжает работать в течение примерно 1 минуты, чтобы использовать энергию воды, возвращающейся в водонагреватель или теплообменник.

Во время периодов разблокировки при действии выгодного низкого тарифа на электроэнергию обеспечивается теплоснабжение, а при наличии опционального промежуточного водонагревателя его содержимое нагревается и впоследствии, во время блокировки, используется для отопления квартиры.

Настенный электрический котел имеет стальной корпус. Вход и выход для греющей воды (8 и 9) и электрический разъем расположены на нижней стороне прибора.

Приборы eLoBLOCK предназначены для монтажа на стену. Для получения высокой выходной мощности настенные электрические котлы включаются каскадом и управляются только одним регулятором температуры помещения; этот регулятор подключен к первичному настенному электрическому котлу.

Настенный электрический котел – проточного типа; нагревает воду для отопления посредством встроенного теплообменника (3). Нагретая вода расширяется. Для поддержания постоянного давления в системе отопления настенный электрический котел имеет расширительный бак (12).

Насос (6) прокачивает греющую воду через систему отопления. Горячая греющая вода направляется через подающую линию (8) системы отопления далее в отопительные элементы.

4 Принцип функционирования настенного электрического котла

5 Управление

Если все вентили радиаторов закрыты и настенный электрический котел работает, нагретая вода поступает через смонтированный эксплуатирующей стороной перепускной клапан с целью контролируемого снижения давления в котле. Вследствие контролируемого снижения давления в настенном электрическом котле предотвращаются аварийные отключения и возможные повреждения.

Датчик давления воды контролирует давление воды в системе отопления. Чтобы избежать эксплуатации прибора при слишком малом количестве воды и предотвратить таким способом возможный последующий ущерб, прибор отключается при давлении ниже 0,6 бар. Для повторного ввода прибора в эксплуатацию сначала необходимо долить воды. Предохранительный клапан (11) открывается при давлении свыше 3 бар, чтобы предотвратить повреждение системы отопления.

Датчики с отрицательным температурным коэффициентом (NTC) контролируют температуру греющей воды и воды для бытовых нужд; таким образом, например, определяется температура в подающей и обратной линии, водонагревателя и т. п.

5 Управление

5.1 Ввод прибора в эксплуатацию

5.1.1 Открывание запорных устройств



Запорные устройства не входят в объем поставки прибора. Они устанавливаются со стороны отопительной системы специалистом.

Он должен объяснить Вам расположение и правила пользования этими устройствами.

5.1.2 Контроль давления

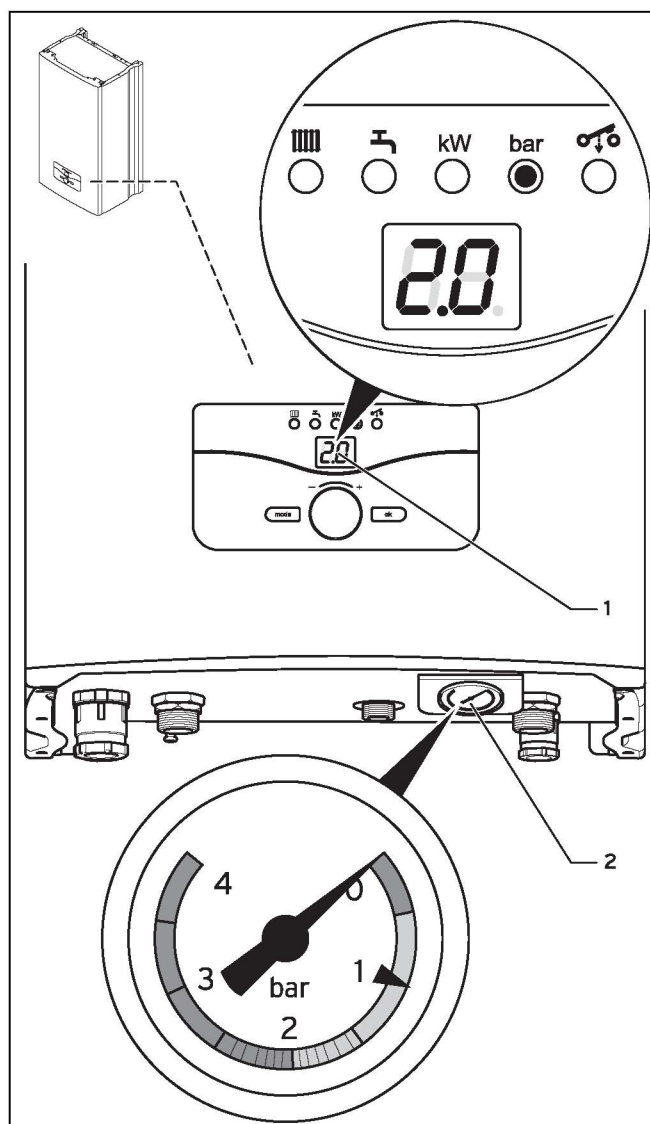


Рис. 5.1 Проверка давления наполнения системы отопления

Для безупречной работы системы отопления стрелка манометра в холодном состоянии системы должна находиться в зеленой зоне. Это соответствует давлению наполнения между 1,0 и 2,0 бар. Если стрелка манометра находится в красной зоне (< 0,8 бар), необходимо долить воды до начала эксплуатации прибора (→ Глава 5.6).

➤ Проверьте уровень заполнения на манометре (2).



Прибор eLoBLOCK имеет манометр (2) и цифровой индикатор давления (1). Даже при выключенном приборе манометр позволяет быстро узнать, в заданном диапазоне находится давление наполнения или нет. Если прибор работает, то на дисплее Вы можете вызвать индикацию точного значения давления. Поворачивайте поворотный переключатель вправо, пока не загорится светодиод „бар“. Давление заполнения отображается на дисплее.



Чтобы избежать эксплуатации прибора с слишком малым количеством воды и предотвратить таким способом вызванные этим повреждения, прибор оснащен датчиком давления. Этот датчик подает сигнал, если давление падает ниже 0,8 бар, причем светодиод „бар“ мигает. Если давление опускается ниже 0,6 бар, прибор выключается. На дисплее появляется сообщение об ошибке „F. 22“. Для повторного ввода прибора в эксплуатацию сначала необходимо заполнить его водой.

Если система отопления распространяется на несколько этажей, то может потребоваться более высокое давление наполнения. Обратитесь по этому вопросу к своему специалисту.

5.1.3 Включение прибора

Настенный электрический котел включается в момент подключения к электрической сети. На дисплее появляется текущая температура подающей линии отопления. В главах 5.3–5.5 описаны настройки отопительного режима и, при необходимости, нагрева воды в соответствии с вашими требованиями.

Для того чтобы устройства защиты от замерзания и контролируемые устройства оставались активными, настенный электрический котел должен включаться и выключаться посредством регулирующего прибора (см. информацию в руководстве по эксплуатации регулирующего прибора).
Каким образом следует полностью выводить настенный электрический котел из эксплуатации, описано в главе 5.7.

5.2 Использование переключателей

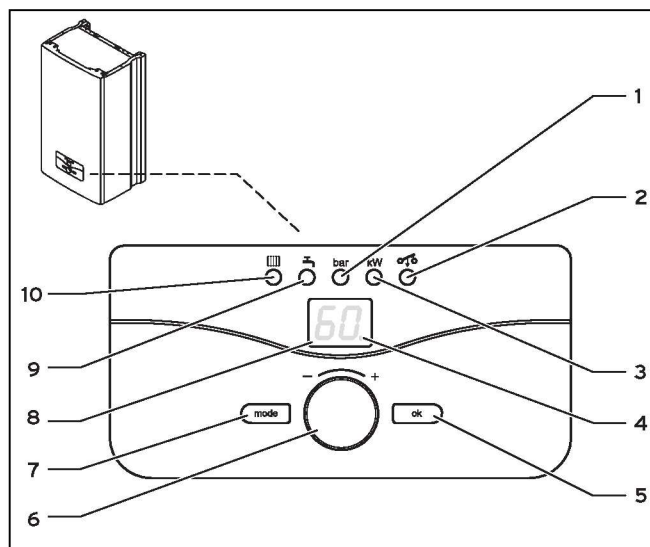


Рис. 5.2 Органы управления

Органы управления имеют следующие функции:

- 1 Светодиод „бар“ (давление) – индикация давления в системе отопления
- 2 Светодиод – режим отопления
горит непрерывно: режим отопления активен
мигает: неисправность контактора
- 3 Светодиод „кВт“ (мощность) – индикация или настройка мощности
- 4 **Десятичная запятая**
не мигает: запрос на подачу тепла – система отопления
мигает: запрос на подачу тепла – водонагреватель (опция)
- 5 Кнопка **ОК** – подтверждение измененного значения
- 6 Поворотный переключатель для индикации параметров или для изменения значений параметров
- 7 Кнопка **РЕЖИМ** – настройка температуры подающей линии отопления, температуры горячей воды в водонагревателе (опция), мощности, кривой отопления и сдвига кривой отопления
- 8 Дисплей для индикации настроенных параметров эксплуатации
- 9 Светодиод „горячая вода“ – индикация температуры горячей воды в водонагревателе (опция)
- 10 Светодиод „отопление“ – индикация или настройка температуры подающей линии отопления

5.3 Настройки режима отопления



Осторожно!

Материальный ущерб вследствие высокой температуры подающей линии для обогрева пола! Температура подающей линии, превышающая 40 °С, при обогреве пола может привести к повреждению нагревательных труб и покрытия пола.

- Не устанавливайте температуру подающей линии для обогрева пола выше 40 °С.

Специалист при вводе в эксплуатацию настенного электрического котла настроил его на конкретные условия в месте монтажа, при этом он выставил все эксплуатационные параметры на соответствующие значения, поэтому котел будет работать в оптимальном режиме. Ниже перечислены возможные настройки, которые позволят Вам настроить режимы эксплуатации и функции установки в соответствии с Вашими требованиями.



Изменение параметров отопительного режима может привести к тому, что максимально достижимая температура помещения окажется недостаточной для обогрева жилого помещения. Обратитесь по этому вопросу к своему специалисту.

5.3.1 Настройка максимальной мощности настенного электрического котла

Максимальная мощность настенного электрического котла может настраиваться в зависимости от типа прибора в соответствии с текущими потребностями и нижеследующей таблицей. В таблице приведены отдельные ступени мощности прибора в зависимости от типа прибора.

Тип прибора	Ступени мощности в кВт											
VE 6	1	2	3	4	5	6						
VE 9	1	2	3	4	5	6	7	8	9			
VE 12	2	4	6	8	10	12						
VE 14	2	4	7	9	11	14						
VE 18	2	4	6	8	10	12	14	16	18			
VE 21	2	4	7	9	11	14	16	18	21			
VE 24	2	4	6	8	10	12	14	16	18	20	22	24
VE 28	2	4	7	9	11	14	16	18	21	23	25	28

Табл. 5.1 Ступени мощности

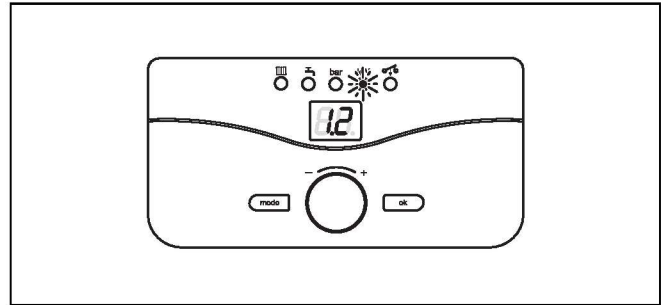


Рис. 5.3 Настройка мощности настенного электрического котла

- Поворачивайте поворотный выключатель вправо, пока не будет отображаться мощность.
- Нажмите кнопку **РЕЖИМ**. На дисплее мигает индикатор.
- Поворачивайте поворотный выключатель вправо, пока не будет отображаться нужная мощность.
- Сохраните новую установленную максимальную мощность, нажав кнопку **ОК**. Индикатор на дисплее больше не мигает.

5.3.2 Настройка температуры нагрева

При эксплуатации без регулятора температуры в помещении настенный электрический котел поддерживает установленную температуру подающей линии отопления.

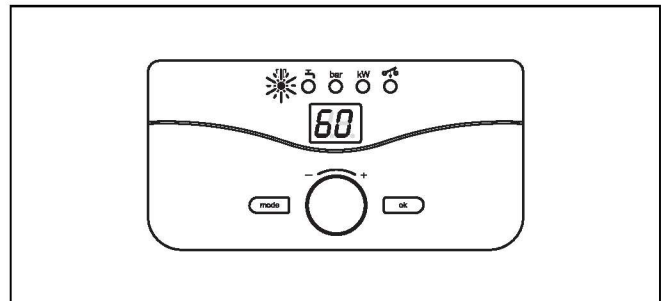


Рис. 5.4 Настройка температуры подающей линии отопления

- Поворачивайте поворотный выключатель вправо, пока не будет отображаться температура подающей линии отопления.
- Нажмите кнопку **РЕЖИМ**. На дисплее мигает индикатор.
- Поворачивайте поворотный выключатель вправо, пока не будет отображаться нужная температура подающей линии отопления. Могут устанавливаться значения в диапазоне от 25 до 85 °С или „-“ (без нагрева, летний режим).
- Сохраните новую установленную температуру подающей линии отопления, нажав кнопку **ОК**. Индикатор на дисплее больше не мигает.



При использовании регулятора температуры помещения необходимо выставить максимальную температуру подающей линии отопления, на которую рассчитана Ваша отопительная система.



Обычно поворотный переключатель можно плавно настроить на температуру подающей линии до 85 °С. Если, тем не менее, на Вашем приборе можно настроить другое максимальное значение, то специалист выполнил соответствующую настройку для обеспечения работы системы отопления с соответственно настроенной температурой подающей линии.

5.3.3 Настройки для работы прибора выше кривой отопления (только с опциональным датчиком наружной температуры)

Настройка кривой отопления

Кривая отопления представляет собой соотношение между температурой наружного воздуха и температурой подающей линии.

От выбора правильной кривой отопления существенно зависит экономичность и комфортность Вашей системы отопления.

Слишком высокая выбранная кривая отопления означает слишком высокую температуру в системе отопления и вытекающий из этого большой расход энергии. Если выбрана слишком низкая кривая отопления, уровень температуры при известных условиях будет достигнут только спустя продолжительное время или не будет достигнут вовсе.

При настройке кривой отопления „Е-“ регулировка через кривую отопления отключена.



Рис. 5.5 Настраиваемые кривые отопления

Индикация на дисплее	Кривая
E-	0
E0	0,2
E1	0,4
E2	0,6
E3	1,0
E4	1,2
E5	1,5
E6	2,0
E7	2,5
E8	3,0
E9	3,5

Табл. 5.2 Показания дисплея для кривых отопления

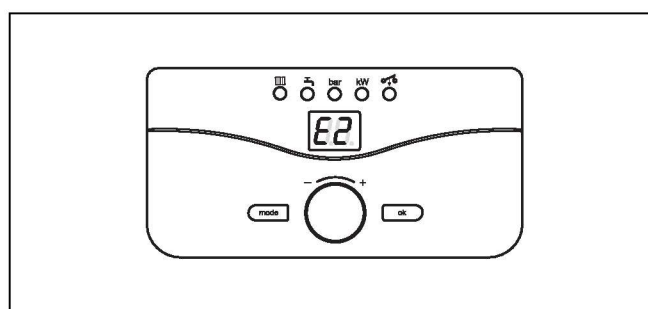


Рис. 5.6 Настройка кривой отопления

► Поворачивайте поворотный выключатель вправо, пока не будет отображаться кривая отопления.

► Нажмите кнопку **РЕЖИМ**.

На дисплее мигает индикатор.

► Поворачивайте поворотный выключатель вправо, пока не будет отображаться нужная кривая отопления.

► Сохраните новую установленную кривую отопления, нажав кнопку **ОК**.

Индикатор на дисплее больше не мигает.

Настройка температуры подающей линии, отличающейся от кривой отопления

Заданной температурой помещения является температура, на которую необходимо настроить отопление в режиме работы „Отопление“ или в период временного окна.

Заданная температура помещения используется для расчета кривой отопления. Если Вы хотите увеличить заданную температуру помещения, то перенесите параллельно на ось 45° настроенную кривую отопления и, соответственно, температуру подающей линии, регулируемую регулятором.

Выбирайте значение заданной температуры помещения таким образом, чтобы оно не превышало значения, достаточного для хорошего самочувствия (напр., 20 °С). Каждый лишний градус выше настроенного значения означает увеличение энергопотребления прилб. на 6% в год.

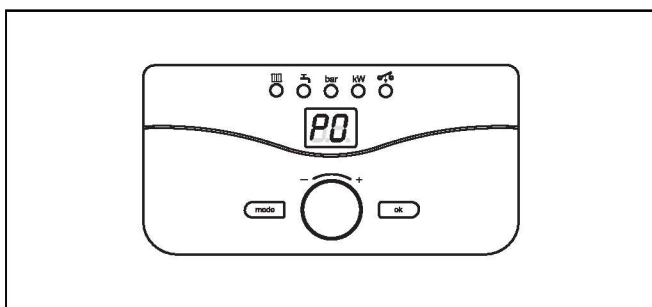


Рис. 5.7 Настройка температуры подающей линии, отличающейся от кривой отопления

Регулирование температуры подающей линии происходит независимо от температуры наружного воздуха по фиксированному расчетному значению. Это происходит путем переноса кривой отопления. При настройке параметра „P-“ кривая отопления настраивается без переноса.

Индикация на дисплее	Температура помещения
P-	20
P0	15
P1	16
P2	17
P3	18
P4	19
P5	21
P6	22
P7	23
P8	24
P9	25

Табл. 5.3 Показания дисплея для температуры

- Поворачивайте поворотный выключатель вправо, пока не будет отображаться перенос кривой отопления.
- Нажмите кнопку **РЕЖИМ**.
На дисплее мигает индикатор.

- Поворачивайте поворотный выключатель вправо, пока не будет отображаться нужный перенос кривой отопления.
- Сохраните новый установленный перенос кривой отопления, нажав кнопку **ОК**.

Индикатор на дисплее больше не мигает.

5.4 Настройки подогрева воды

5.4.1 Настройки температуры горячей воды (только с опциональным водонагревателем)

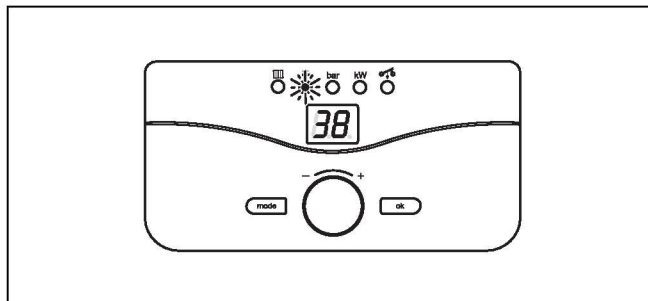


Рис. 5.8 Настройка температуры горячей воды

- Поворачивайте поворотный переключатель вправо, пока не будет отображаться температура горячей воды в водонагревателе (опция).
- Нажмите кнопку **РЕЖИМ**.
На дисплее мигает индикатор.
- Поворачивайте поворотный выключатель вправо, пока не будет отображаться нужная температура горячей воды. Могут устанавливаться значения в диапазоне от 35 до 65 °C или „-“ (без нагрева).
- Сохраните новую установленную температуру горячей воды, нажав кнопку **ОК**.
Индикатор на дисплее больше не мигает.



Обычно поворотный переключатель можно плавно настроить на температуру горячей воды до 65 °C. Если, тем не менее, на Вашем приборе можно настроить другое максимальное значение, это значит, что специалист выполнил соответствующую регулировку для обеспечения работы водонагревателя с соответственно настроенной температурой горячей воды.

5.4.2 Разбор горячей воды

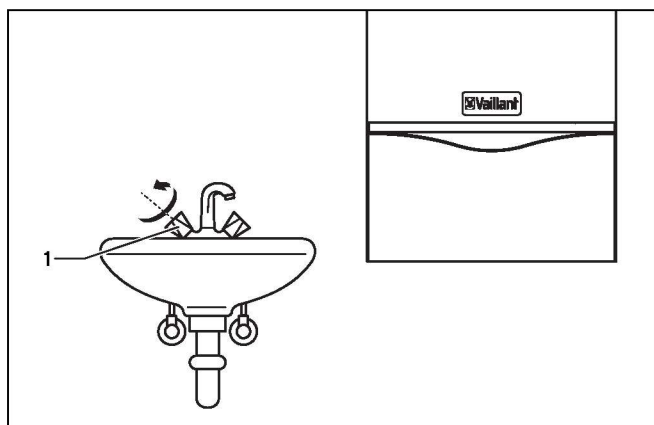


Рис. 5.9 Разбор горячей воды

При открывании крана с горячей водой (1) на водоразборной точке (раковина, душ, ванна и т.п.) горячая вода автоматически забирается из подсоединенного водонагревателя. Если температура водонагревателя ниже установленного значения, прибор автоматически включается и нагревает воду. При достижении установленной температуры в водонагревателе прибор автоматически отключается. Насос продолжает работать еще некоторое время.

5.5 Защита от замерзания

Система отопления и водопроводные линии достаточно защищены от замерзания, если система отопления в зимний период продолжает работать также и в Ваше отсутствие, а в помещениях поддерживается равномерная температура.



Осторожно! Материальный ущерб вследствие замерзания!

Устройства защиты от замерзания и контролируемые устройства активны только тогда, когда нет перебоев в электропитании.

- Никогда не отсоединяйте прибор от сети электроснабжения.

5.5.1 Включение функции защиты от замерзания



Осторожно! Опасность замерзания частей установки!

Циркуляция воды через всю систему отопления не может быть обеспечена посредством функции защиты от замерзания.

- Обеспечьте достаточный нагрев системы отопления.
- Проконсультируйтесь с компетентным специалистом.

Настенный электрический котел оснащен функцией защиты от замерзания.

Если температура подающей линии системы отопления опускается ниже 8 °С, насос системы отопления автоматически включается. Если температура подающей линии отопления снова поднимается и достигает 10 °С, то насос автоматически выключается.

Если температура подающей линии отопления при включенном главном выключателе падает ниже 5 °С, прибор включается и нагревает отопительный контур приблизительно до 25 °С.

Если температура подающей линии системы отопления опускается ниже 3 °С, прибор автоматически выключается.

Защита от замерзания водонагревателя (только для внешнего водонагревателя с NTC-датчиком)

Если температура в котле опускается на 5 °С, то настенный электрический котел включается и нагревает воду в водонагревателе на 8 °С.

Если температура в водонагревателе опускается менее чем на 3 °С, прибор автоматически выключается.

5.5.2 Защита от замерзания путем опорожнения

Другой способ защиты от замерзания заключается в опорожнении системы отопления и нагревателя.

- Обеспечьте полное опорожнение системы отопления и нагревателя.
- Также опорожните все трубопроводы для холодной и горячей воды в доме и в нагревателе.
- Проконсультируйтесь со своим специалистом.

5.6 Заполнение прибора и системы отопления

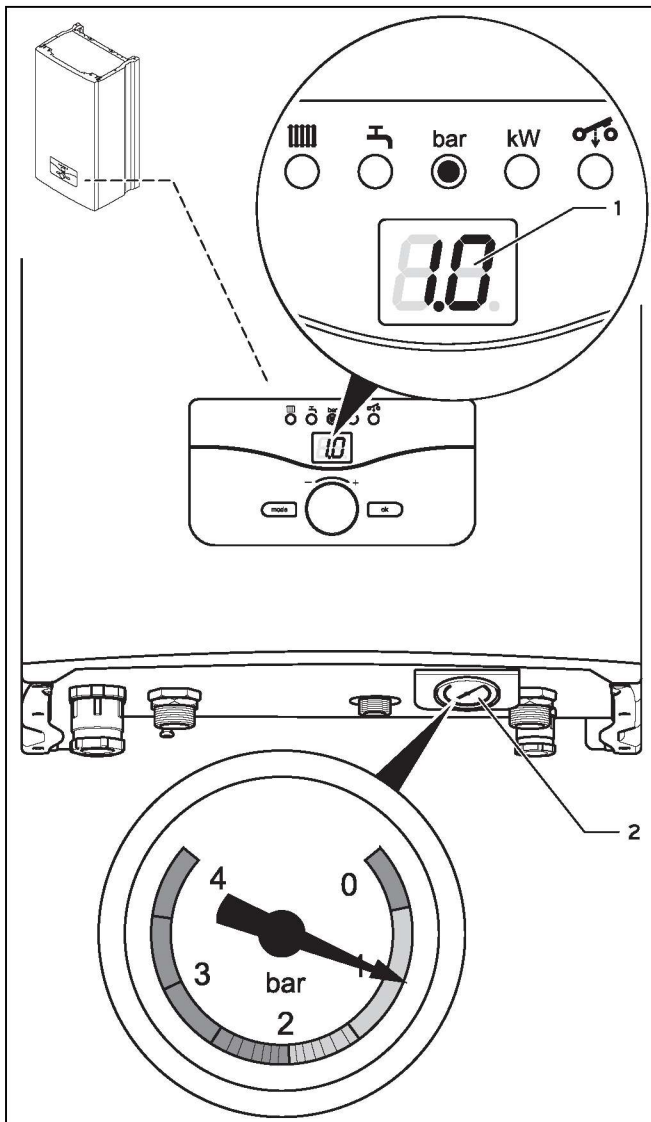


Рис. 5.10 Проверка давления наполнения системы отопления

Для безупречной работы системы отопления манометр на холодной установке должен показывать значение в диапазоне от 1,0 до 2,0 бар.

Если система отопления распространяется на несколько этажей, то может требоваться более высокое давление. Обратитесь по этому вопросу к своему специалисту.



Осторожно!

Опасность материального ущерба вследствие ненадлежащего заполнения системы отопления!

Это может привести к повреждению уплотнений и мембран и возникновению шумов в режиме отопления. Фирма Valliant не несет ответственности за вызванный этим, а также за возможный косвенный ущерб. Соблюдайте следующее:

- Для заполнения системы отопления используйте только чистую водопроводную воду.
- Добавление химических веществ, например, антифризов и антикоррозионных средств (ингибиторов), не допускается.

Для заполнения системы действуйте следующим образом.

- Откройте все клапаны радиатора (термостатические клапаны) установки.
- Соедините кран для заполнения установки шлангом с водоразборным клапаном холодной воды (специалист должен показать Вам арматуру для заполнения и пояснить порядок наполнения и опорожнения системы).
- Медленно откройте кран для заполнения.
- Медленно откройте водоразборный клапан и заливайте воду до тех пор, пока на манометре (2) либо дисплее (1) не отобразится требуемое давление установки.

Вы можете вызвать на дисплей точное значение давления, поворачивая поворотный переключатель вправо до тех пор, пока не отобразится давление.

- Закройте водоразборный кран.
- Удалите воздух из всех радиаторов.
- Затем на манометре либо на дисплее проверьте давление установки и при необходимости еще раз долейте воды.
- Закройте кран для заполнения и снимите шланг.

5.7 Вывод прибора из эксплуатации



Осторожно!

Материальный ущерб вследствие замерзания!

Устройства защиты от замерзания и контролируемые устройства активны только тогда, когда нет перебоев в электропитании.

- Никогда не отсоединяйте прибор от сети электроснабжения.

Для того чтобы предохранительные устройства оставались активными, настенный электрический котел должен включаться и выключаться в нормальном режиме только посредством регулирующего прибора (см. информацию в соответствующем руководстве по эксплуатации).



При выводе из эксплуатации на более длительный период (например, на время отпуска) следует дополнительно закрыть запорный клапан холодной воды. В связи с этим также соблюдайте указания по защите от замерзания (→ Глава 5.5).



Запорные устройства не входят в объем поставки прибора. Они устанавливаются со стороны отопительной системы специалистом. Он должен объяснить Вам расположение и правила пользования этими устройствами.

6 Устранение неисправностей

Если во время работы настенного электрического котла возникают проблемы, то Вы можете самостоятельно произвести проверку по следующим пунктам:

Нет горячей воды, обогрев отсутствует; прибор не работает вне эксплуатации:

- Включена ли система электроснабжения со стороны здания
- Включен ли главный выключатель настенного электрического котла (→ Глава 5.1.3)?
- Достаточно ли давление заполнения системы отопления (→ Главы 5.1.2 и 5.6)?
- Имеется воздух в системе отопления (→ Глава 5.6)?

Горячая вода подается нормально; отопление не работает:

- Установлен ли нагрев на внешнем регуляторе (→ Глава 5.3.2)?



Осторожно!

Опасность получения травм и материального ущерба из-за неправильно выполненных изменений!

Если настенный электрический котел после проверки вышеперечисленных пунктов работает неправильно, соблюдайте следующее:

- Никогда не пытайтесь самостоятельно выполнить ремонт настенного электрического котла.
- Проконсультируйтесь с компетентным специалистом.

Отключение вследствие недостатка воды

Прибор переходит в состояние „Сбой“ при слишком низком давлении в системе отопления. Эта неисправность отображается на дисплее кодом ошибки „F.22“ (сухой режим).

Вы можете снова ввести в эксплуатацию прибор только в том случае, если система отопления в достаточной мере заполнена водой (→ Глава 5.6).

7 Техническое обслуживание и служба технической поддержки

Осмотр/техническое обслуживание

Условием длительной готовности к эксплуатации, эксплуатационной безопасности, надежности и долгого срока службы настенного электрического котла eIoBLOCK фирмы Vaillant является ежегодное выполнение осмотров/технического обслуживания прибора специалистом.



Опасно!

Опасность материального ущерба и травм из-за неправильного обращения!

Невыполнение или ненадлежащее выполнение технического обслуживания может негативно сказаться на эксплуатационной безопасности прибора.

- Никогда не пытайтесь самостоятельно выполнить работы по техническому обслуживанию или ремонту настенного электрического котла.
 - Поручите проведение этих работ аккредитованному специализированному предприятию. Мы рекомендуем заключить с такой организацией договор о техническом обслуживании.
-

Гарантийное и сервисное обслуживание

Актуальную информацию по организациям, осуществляющим гарантийное и сервисное обслуживание продукции Vaillant, Вы можете получить по телефону „горячей линии” и по телефону представительства фирмы Vaillant, указанным на обратной стороне обложки инструкции. Смотрите также информацию на Интернет-сайте.

8 Технические данные

	Единица измерения	VE 6	VE 9	VE 12	VE 14	VE 18	VE 21	VE 24	VE 28
Напряжение	В	3 x 230/400, N, PE, 50 Гц							
Макс. сила тока (28 кВ)	А	3 x 9,5	3 x 14	3 x 18,5	3 x 23	3 x 27,5	3 x 32	3 x 36,5	3 x 43
Мощность	кВт	6	9	12	14	18	21	24	28
Количество ТЭНов	кВт	2 x 3	3 + 6	2 x 6	2 x 7	3 x 6	3 x 7	4 x 6	4 x 7
Номинальная сила тока при отключении, вызванном предохранительным устройством	А	10	16	20	25	32	40	40	50
Поперечное сечение провода	мм ²	1,5	1,5	2,5	2,5	4	4	6	10
Ёмкость расширительного бака	л	10							
Мин. рабочее давление	кПа	80							
Макс. рабочее давление	кПа	300							
Класс электрической защиты		IP 40							
Подающая/отводящая линии	дюйм	G 3/4"							
КПД	%	99							
Макс. рабочая температура	°С	85							
Макс. избыточное давление насоса	кПа	50							
Рекомендуемое рабочее давление	кПа	100-200							
Размеры прибора (В x Ш x Г)	мм	740 x 410 x 310							
Масса (не заполненный)	кг	32,6	32,9	33,1	33,3	34,6	34,9	35,1	35,4

Табл. 8.1 Технические характеристики

Представительства Vaillant GmbH в России

123423 Москва ■ ул. Народного Ополчения, дом 34

Тел.: (495) 788 45 44 ■ Факс: (495) 788 45 65

Сервисная служба: 8 800 333 45 44 (для жителей Москвы и МО)

197022 Санкт-Петербург ■ наб. реки Карповки, д. 7

Тел.: (812) 703 00 28 ■ Факс: (812) 703 00 29

410004 Саратов ■ ул. Чернышевского, д. 60/62А, офис 702

Тел./факс: (8452) 29 31 96 / 29 47 43 ■ Моб. тел.: +7 (937) 264 89 99

344064 Ростов-на-Дону ■ ул. Вавилова, д. 62 в, 5 эт, оф. 508-509

Тел./Факс +7 (863) 218 13 01, 300-78-17, 300-78-19

620100 Екатеринбург ■ Восточная, 45

Тел.: (343) 382 08 38 ■ Моб. тел.: +7 (982) 602 40 04

Техническая поддержка (495) 921 45 44 (круглосуточно)

info@vaillant.ru ■ www.vaillant.ru

Vaillant GmbH - Predstavništvo u RH

Planinska 11 ■ 10000 Zagreb ■ Hrvatska ■ tel.: 01/61 88 670, 61 88 671, 60 64 380

tehnički odjel: 61 88 673 ■ fax: 01/61 88 669 ■ www.vaillant.hr ■ info@vaillant.hr