

ГАРАНТИЯ НА ИЗДЕЛИЕ

Настоящая гарантия дает право на бесплатный ремонт изделия или его частей в течение гарантийного срока в соответствии с действующим законодательством.

Модель _____

Дата продажи _____

Срок гарантии _____ 2 года _____

Подпись продавца _____

М.П.

ВЫПОЛНЕНИЕ ГАРАНТИЙНЫХ РАБОТ

Дата	Организация-исполнитель	№ гарантийного акта	Фамилия мастера

АДРЕСА СЕРВИСНЫХ ЦЕНТРОВ:

В Москве:
Гидросервис Интернешнл
(495)135-9009, 135-9797



ЭЛЕКТРИЧЕСКИЕ ЕМКОСТНЫЕ ВОДОНАГРЕВАТЕЛИ USR 80-200

ИНСТРУКЦИЯ ПО МОНТАЖУ И ЭКСПЛУАТАЦИИ

СЕРТИФИКАЦИЯ:



USR80-200 RU 280706-1

Unitherm Haustechnik GmbH

Berliner Chaussee 2, D-15749 Mittenwalde,
Fon: +49(0)33764 25 040, Fax: +49(0)33764 25 041
Internet: www.unitherm-haustechnik.de

В России: www.unitherm.ru



Общее

Электрический емкостной водонагреватель рассчитан на работу при давлении до 7 бар, дает возможность бесступенчатого задания температуры от 20°C до 73°C и предназначен для обеспечения горячей водой одной или нескольких точек отбора.

Эксплуатация

С помощью терморегулятора, расположенного на нижней панели, можно бесступенчато задавать температуру нагрева воды, что позволяет точно подобрать параметры нагрева в соответствии с вашими потребностями. По возможности рекомендуется производить нагрева до температуры не более 60°C, т.к. при этой температуре теплотери сравнительно невелики, что позволяет экономить электроэнергию. Во время работы нагревательного элемента горит лампочка-индикатор нагрева. При большом содержании в воде солей жесткости и агрессивных веществ рекомендуется снижать температуру нагрева, чтобы свести к минимуму отложения кальция и коррозию, а также поставить соответствующие фильтры. Если в зимнее время водонагреватель не будет использоваться в течении длительного времени, то мы рекомендуем на этот период установить терморегулятор в крайнее левое положение, что позволит при минимальном потреблении электроэнергии поддерживать минимальную температуру воды в водонагревателе и предотвратить ее замерзание.

Указания по безопасности

-Монтаж водонагревателя, первый ввод в эксплуатацию и его техобслуживание должны проводиться квалифицированным специалистом в соответствии с указаниями инструкции по монтажу.

-Водонагревателем можно начинать пользоваться только после того, как он был правильно установлен. Кроме того, нагреватель должен находиться в безупречном техническом состоянии!

-Водонагреватель можно устанавливать только в отапливаемом помещении!

-Водонагреватель можно вводить в эксплуатацию только после того, как он был наполнен водой!

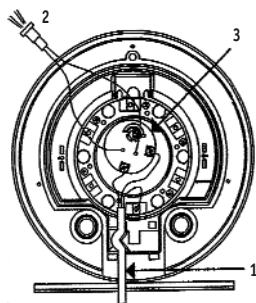
-Ни в коем случае нельзя изменять конструкцию прибора.

-Никогда не открывайте водонагреватель, пока с него не будет снято напряжение!

-Водонагреватель обязательно должен быть заземлен!

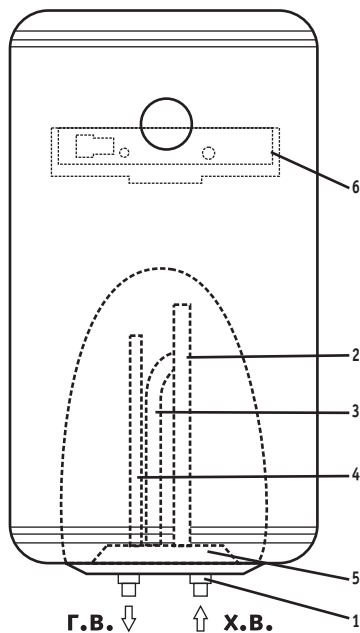
2

Конструкция



Поз. Обозначение

- 1 Сетевой кабель
- 2 Лампочка-индикатор нагрева
- 3 Температурный регулятор с защитным температурным ограничителем

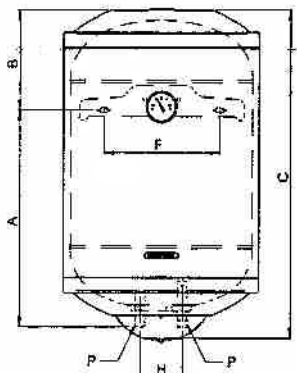
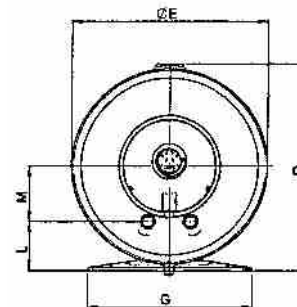


Поз. Обозначение

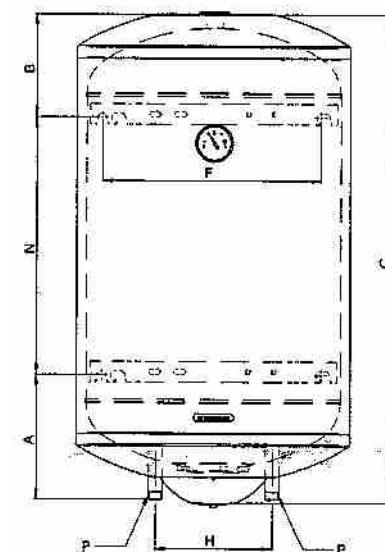
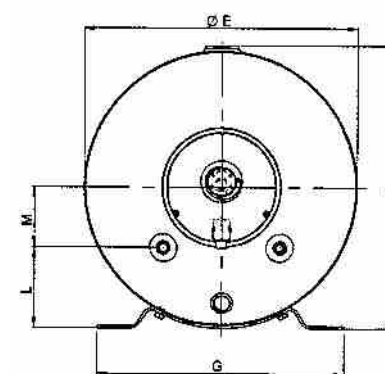
- 1 Изолирующая муфта
- 2 Магнийевый анод
- 3 Нагревательный элемент
- 4 Защитная трубка с термодатчиком
- 5 Уплотнительная прокладка
- 6 Монтажный кронштейн

7

Габаритные и монтажные размеры



USR 80-120

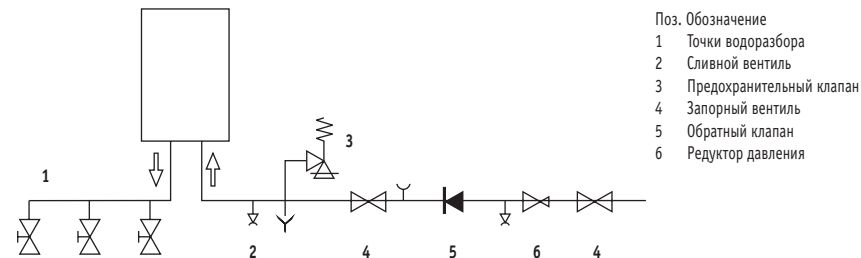


USR 150-200

Технические характеристики

Тип		USR 80	USR 100	USR 120	USR 150	USR 200	
Артикул		311202	311203	311205	31204	311206	
Номинальная емкость	л	80	100	120	150	200	
Мощность	кВт	2	2	2	2	2	
Макс. рабочее давление	бар	7	7	7	7	7	
Диапазон нагрева	°С	20-73	20-73	20-73	20-73	20-73	
Время нагрева воды от 10°С до 60°С	мин	140	175	210	263	350	
Габаритные размеры	высота	С мм	764	914	1054	952	1212
	ширина	Е мм	450	450	450	540	540
	глубина	Д мм	475	475	475	555	555
Монтажные размеры	А мм	498	648	798	244	244	
	В мм	230	230	230	201	161	
	Г мм	270	270	270	431	431	
	Н мм	380	380	380	485	485	
	М мм	100	100	100	230	230	
	Л мм	112	112	112	156	156	
	М мм	128	128	128	118	118	
Н мм	-	-	-	500	800		
Подключение воды	Р"	1/2	1/2	1/2	3/4	3/4	
Номинальное напряжение	В мм	~230	~230	~230	~230	~230	
Тепловые потери	кВтч/24ч	1,23	1,62	1,5	1,5	1,5	
Вид защиты		IP 25	IP 25	IP 25	IP 25	IP 25	
Вес без воды	кг	21	23	32	40	54	

МОНТАЖ



Поз. Обозначение

- 1 Точки водоразбора
- 2 Сливной вентиль
- 3 Предохранительный клапан
- 4 Запорный вентиль
- 5 Обратный клапан
- 6 Редуктор давления

Установка водонагревателя:

- Водонагреватели имеют одну (USR 80...120) или две (USR 150...200) монтажные планки. Каждая планка навешивается на два крюка в форме буквы L диаметром не менее 6 мм (не входят в комплект поставки. Навесте водонагреватель, используя монтажный шаблон. Соблюдайте направление фиксации - насечка всегда в нижнем положении.
- Перед водонагревателем обязательно должна быть смонтирована рекомендованная Unitherm группа безопасности (группа безопасности не входит в комплект поставки и должна приобретаться отдельно). Если давление в водопроводе превышает 5 бар, то необходим также редуктор давления. Между водонагревателем и группой безопасности не должно находиться запорного вентиля. При монтаже следуйте приведенной схеме. Предусмотрите воронку или шланг для стекания воды из группы безопасности. В общей сложности при каждом нагреве из группы безопасности вытекает примерно 3% объема водонагревателя.
- Произведите подсоединение к трубопроводам холодной и горячей воды. Штуцер холодной воды обозначен на водонагревателе синим цветом, штуцер горячей воды – красным цветом.

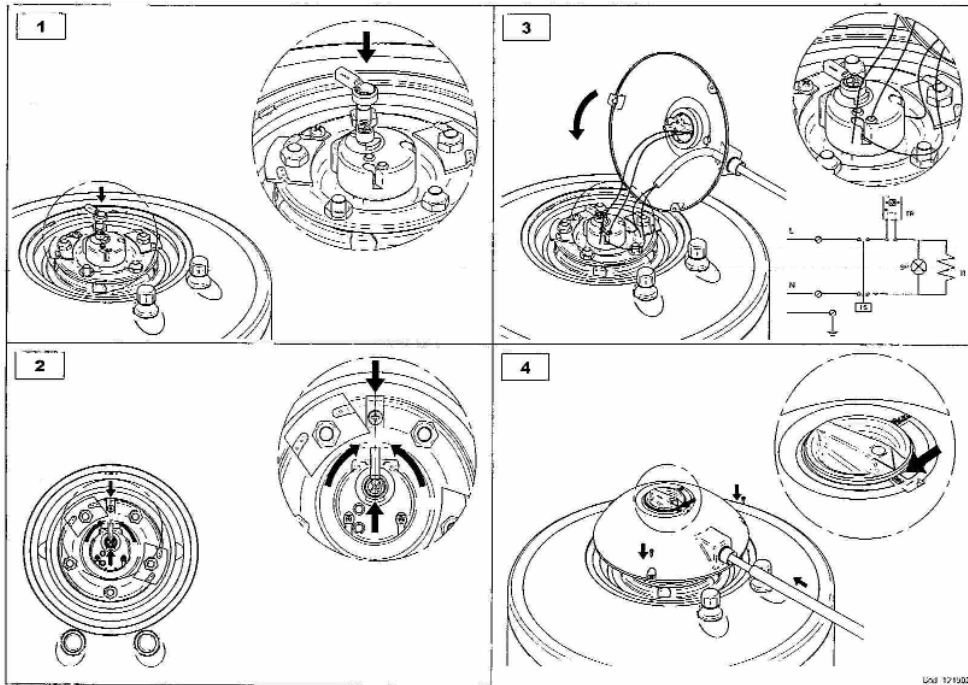
При монтаже следует соблюдать:

- предписания законодателя конкретной страны и местного предприятия по электро- и водоснабжению
- технические данные прибора

Место установки:

- водонагреватель должен быть установлен строго вертикально в закрытом отапливаемом помещении, в легкодоступном для монтажа, обслуживания и ремонта месте
- проверьте, чтобы несущая стена смогла выдержать вес водонагревателя с водой
- во избежание потерь тепла расстояние от водонагревателя до точки отбора должно быть как можно меньше
- давление в водопроводной сети не должно превышать 7 бар.

Электроподключение



Электроподключение должно производиться в соответствии с действующими в вашей стране нормами и предписаниями местных организаций энергоснабжения. Водонагреватель должен иметь отдельное стационарное подключение к однофазной сети. При подключении соблюдать минимальное удаление контактов по всем полюсам, которое должно составлять минимум 3 мм. Необходимо также установить отдельные сетевые предохранители. Водонагреватель должен быть обязательно заземлен. Перед электроподключением водонагревателя питающий кабель

следует отключить от сети! Поперечное сечение провода должно быть подобрано в соответствии с мощностью водонагревателя. В качестве устройства защиты нагревателя в электросеть должен встраиваться предохранительный элемент с током срабатывания, соответствующим номинальному току нагревателя. Подсоедините провода L, N, и защитный провод (заземление) к клеммам, обозначенным соответствующим образом. Следуйте пунктам 1-4 и электросхеме на рисунке.

Ввод в эксплуатацию

- Как следует промойте водонагреватель и наполните его водой, проверьте герметичность соединений.
- Подключите электропитание.
- Во время нагрева проверьте исправность функционирования группы безопасности.

Проверка предохранительного клапана

В большинстве случаев повреждение внутренней емкости водонагревателя связано с плохим функционированием предохранительного клапана. Помимо проверки клапана при монтаже необходимо время от времени проводить контрольные проверки его работоспособности. Из исправно функционирующего клапана вскоре после включения нагрева должна начать капать (но не течь) вода. Давление, при котором срабатывает клапан, можно проверить с помощью манометра, монтируемого при установке клапана. Для того, чтобы клапан не зарос накипью, время от времени ненадолго взводите пружину (активируйте сбросной клапан).

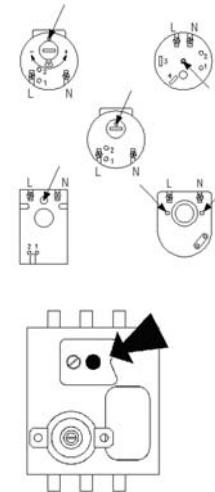
Обслуживание

Замена нагревательного элемента

- Отключите электропитание
- Слейте воду из водонагревателя через подающую трубу
- Снимите крышку в донной части прибора, отсоедините электропровода и штекерные соединения, выньте термодатчик из защитной трубки и открутите винты.
- Сборка производится в обратном порядке. Винты закручивать диагонально.

Защитный температурный ограничитель

Защитный температурный ограничитель срабатывает, отключая подачу электроэнергии к водонагревателю в случае, если температура воды в нем стала слишком высокой (это может произойти, например, при выходе из строя терморегулятора). Сработавший защитный температурный ограничитель надо вернуть в исходное положение, нажав на него. Местоположение защитного температурного ограничителя показано стрелками на одной из схем рис. справа (в зависимости от модели водонагревателя, возможны разные варианты конструкции - выберите свой вариант). Если защитный температурный ограничитель срабатывает регулярно, то необходимо вызвать специалиста службы сервиса для устранения неисправности. Только после этого возможен повторный ввод в эксплуатацию.



Очистка от накипи

Очистку от накипи нагревательной емкости и нагревательного элемента следует производить, в зависимости от жесткости воды, каждые 6-12 месяцев. Для этого необходимо демонтировать фланец. Ни в коем случае не используйте кислоты и другие агрессивные вещества. Перед монтажом фланца обратно, вероятно, потребуется также очистить или заменить уплотнительную прокладку.

Замена защитного анода

Анод выполняет дополнительную функцию защиты от коррозии. Мы рекомендуем через 2 года после начала эксплуатации прибора вызвать специалиста для проверки состояния анода. Перед проверкой анода необходимо отключить водонагреватель от электричества и слить из него всю воду. Анод расположен во фланцевой крышке (в донной части водонагревателя) и соединен кабелем с водонагревателем. Отсоединив кабель, специалист сервисной службы может проверить состояние анода без его демонтажа. Для замены анода необходимо демонтировать нагревательный фланец. Анод вытягивают внутрь емкости из отверстия, где он располагался, и заменяют на новый. Одновременно можно провести очистку водонагревателя от накипи.

Сервисное обслуживание

При возникновении неисправностей попробуйте решить проблему самостоятельно, следуя указаниям в таблице.

Неисправность	Возможные причины	Устранение
вода не нагревается	-неправильное электроподключение -сработал защитный температурный ограничитель -нагревательный элемент вышел из строя	-проверьте электроподключение -вызовите службу сервиса -вызовите службу сервиса
вода нагревается слишком долго	-низкое энергопотребление -входящая вода слишком холодная	-проверьте параметры электроснабжения -проверьте температуру входящей воды
нагретая вода недостаточно горячая	-нагрев еще не завершен -установлена слишком низкая температура на температурном регуляторе	-проверьте, горит ли лампочка-индикатор нагрева -проверьте установленное значение температуры, при необходимости измените его
из предохранительного клапана постоянно вытекает вода	-давление входящей воды больше номинального	-проверьте давление воды, при необходимости поставьте редуктор давления

Если проблему решить не удастся, то обратитесь за помощью в службу сервиса.