

ГАРАНТИЯ НА ИЗДЕЛИЕ

Настоящая гарантия дает право на бесплатный ремонт изделия или его частей в течение гарантийного срока в соответствии с действующим законодательством.

Модель _____

Дата продажи _____

Срок гарантии _____ 2 года _____

Подпись продавца _____

М.П.

ВЫПОЛНЕНИЕ ГАРАНТИЙНЫХ РАБОТ

Дата	Организация-исполнитель	№ гарантийного акта	Фамилия мастера

АДРЕСА СЕРВИСНЫХ ЦЕНТРОВ:

В Москве:

Гидросервис Интернешнл
(499)135-9009, 135-9797



НАПОЛЬНЫЕ ЕМКОСТНЫЕ ВОДОНАГРЕВАТЕЛИ КОСВЕННОГО НАГРЕВА USB ... (E, S, U, H)

ИНСТРУКЦИЯ ПО МОНТАЖУ И ЭКСПЛУАТАЦИИ

СЕРТИФИКАЦИЯ:



USB RU 270409-8

Unitherm Haustechnik GmbH

Berliner Chaussee 2, D-15749 Mittenwalde,
Fon: +49(0)33764 25 040, Fax: +49(0)33764 25 041
Internet: www.unitherm-haustechnik.de

Бюро в Москве: 119 991 Москва, ул. Бардина, 6
тел. +7 495 749 9436
Интернет: www.unitherm.ru

USB 150-500 H**USB 150/6 H**

VL/BW		500l/h	1000l/h	3000l/h	4500l/h
50/45	kW	3,9	4,9	5,5	5,8
	l/h	96	121	135	143
	min	116,2	89	72	69,2
70/45	kW	9,5	12,5	15,6	16,5
	l/h	234	308	384	406
	min	41,5	31,5	25	23,5
80/45	kW	12,3	16,3	20,7	21,8
	l/h	303	401	509	536
	min	31,5	24	18,3	17,8
90/45	kW	15,1	20,1	25,7	27
	l/h	371	494	632	664
	min	25,2	19,2	14,7	13,9
70/60	kW	7,2	9,3	11,4	11,7
	l/h	124	160	196	201
	min	85	66,2	51,2	49,2
80/60	kW	10,5	13,5	16,9	17,6
	l/h	181	232	291	303
	min	56,8	42,7	33,5	31
90/60	kW	13,7	17,7	22,4	23,4
	l/h	236	305	386	403
	min	42	31,8	24,7	23,3
mbar		2	9	66	145

USB 150/10 H

VL/BW		500l/h	1000l/h	3000l/h	4500l/h
50/45	kW	5,2	6,7	8,0	8,4
	l/h	128	165	197	207
	min	72,7	55,5	45,0	41,8
70/45	kW	13,1	17,7	26,1	28,1
	l/h	322	435	642	691
	min	27,8	20,2	15,2	14,8
80/45	kW	17,2	24,3	35,1	37,6
	l/h	422	598	862	925
	min	22,4	16,3	12,1	11,6
90/45	kW	21,2	30,9	44,0	47,1
	l/h	522	760	1082	1159
	min	17,0	12,5	9,0	8,5
70/60	kW	9,8	12,7	16,3	17,1
	l/h	169	219	281	294
	min	58,2	42,3	32,5	30,0
80/60	kW	14,1	19,5	27,0	28,9
	l/h	243	336	464	497
	min	43,5	31,5	23,9	22,1
90/60	kW	18,4	26,3	37,6	40,6
	l/h	317	453	647	699
	min	28,8	20,7	15,3	14,2
mbar		4	14	102	219

Температура подающей линии (VL) и нагрев воды в бойлере (BW) от 10°C до 45/60°C при разных значениях протока в теплообменнике (l/h)

- мощность в проточном режиме в кВт (kW)

- проток через водонагреватель при указанной мощности в л/ч (l/h)

- время нагрева в мин. (min)

- потери давления при данном значении протока в теплообменнике в мбар (mbar)

USB 150/8 H

VL/BW		500l/h	1000l/h	3000l/h	4500l/h
50/45	kW	4,6	5,8	6,8	7,1
	l/h	113	143	167	175
	min	103,6	82,8	67,1	64,6
70/45	kW	9,8	12,8	16,0	16,6
	l/h	241	315	394	408
	min	37,6	28,7	22,2	20,9
80/45	kW	12,9	17,0	21,3	22,9
	l/h	317	418	524	563
	min	28,3	21,9	17,0	15,9
90/45	kW	16,0	21,2	26,6	29,2
	l/h	394	522	654	718
	min	23,0	17,6	13,5	12,9
70/60	kW	7,1	9,1	11,2	11,5
	l/h	122	157	193	198
	min	78,3	61,0	47,7	45,5
80/60	kW	10,6	13,8	17,0	17,7
	l/h	183	237	292	304
	min	51,2	39,3	30,8	29,2
90/60	kW	14,1	18,4	22,7	23,8
	l/h	243	317	391	410
	min	38,8	29,4	23,2	22,0
mbar		7	18	92	196

USB 200/8 H

VL/BW		500l/h	1000l/h	3000l/h	4500l/h
50/45	kW	4,4	5,7	6,9	7,2
	l/h	108	140	170	177
	min	128,7	99	77,8	74,7
70/45	kW	11,3	14,9	19,1	20,2
	l/h	278	367	470	497
	min	46,7	35,5	27,3	25,4
80/45	kW	14,5	19,5	25,4	27
	l/h	357	480	625	663
	min	35,5	26,7	20,5	19
90/45	kW	17,6	24,1	31,7	33,7
	l/h	433	593	780	829
	min	28,7	21,3	16,3	15,3
70/60	kW	8,5	10,9	13,9	14,4
	l/h	146	188	239	248
	min	97,3	72	54,8	52,2
80/60	kW	12,3	16	20,8	21,7
	l/h	212	276	357	374
	min	63,3	47,7	35,8	34
90/60	kW	16,1	21,1	27,6	29
	l/h	277	363	475	499
	min	47,7	35,5	26,8	25
mbar		3	11	72	151

Конструкция**USB 120 - USB 600 (D)**

- Напольный емкостный водонагреватель с одним или двумя встроенными теплообменниками
- Теплообменник со стандартной площадью теплообмена (модели USB 120...600); увеличенный по площади теплообменник (модели USB 301...501 D); один стандартный теплообменник и один дополнительный в верхней части водонагревателя (модели USB 202...502)
- Нагревательная емкость из высококачественной стали St 37-2 со специальным антикоррозийным эмалевым покрытием, нанесенным методом полива при температуре 850°C
- Встроенный антикоррозийный защитный магниевый анод
- 2 погружные трубки термодатчика
- Термометр
- Возможность подключения циркуляционной линии
- Ревизионное фланцевое отверстие диаметром 134 мм (модели USB 120...600 и USB 202...502) или 180 мм (модели USB 301...501 D) с возможностью установки на него дополнительного электроТЭНа (принадлежность) или теплообменника (принадлежность)
- Высокоэффективная несъемная теплоизоляция 50 мм из пенополиуретана
- 4 изменяемые по высоте ножки
- Все штуцеры для подсоединений расположены сзади
- Все подсоединения с внутренней резьбой
- Цвет корпуса: белый (RAL 9010), по запросу – оранжевый (RAL 2004), синий (RAL 5015), металл (RAL 7035).

USB 600 - USB 3000 E(D)

- Напольный емкостный водонагреватель с одним или двумя встроенными теплообменниками
- Теплообменник со стандартной площадью теплообмена (модели USB 600...3000 E); увеличенный по площади теплообменник (модели USB 801...1001 ED); один стандартный теплообменник и один дополнительный в верхней части водонагревателя (модели USB 802...3002 E); один увеличенный по площади теплообменник и один дополнительный в верхней части водонагревателя (модели USB 802...1002 ED)
- Нагревательная емкость из высококачественной стали St 37-2 со специальным антикоррозийным эмалевым покрытием
- Встроенный антикоррозийный защитный магниевый анод
- 2 погружные трубки термодатчика
- Ревизионное фланцевое отверстие диаметром 180 мм (модели 600 л и от 1500 до 3000 л) или 240 мм (модели 800 и 1000 л) с возможностью установки на него дополнительного электроТЭНа (принадлежность) или теплообменника (принадлежность)
- Резьбовая муфта в верхней части водонагревателя для установки дополнительного электроТЭНа 1 1/2" (модели от 600 до 1000 л) или 2" (модели от 1500 до 3000 л)
- Высокоэффективная теплоизоляция 50 мм для водонагревателей емкостью до 500 л из твердого пенополиуретана, с твердым чехлом 10 мм.
- Высокоэффективная съемная мягкая вспененная теплоизоляция 100 мм
- Цвет корпуса: белый (RAL 9010), по запросу – металл (RAL 7035).

USB 150-1000 S

- Напольный емкостный водонагреватель со встроенным теплообменником из нержавеющей стали
- Нагревательная емкость из нержавеющей стали "inox" AISI 316L, сварной шов выполнен по технологии TIG в сочетании с плазменной сваркой;
- Термометр
- Возможность подключения циркуляционной линии
- Два ревизионных фланцевых отверстия диаметром 134 мм с возможностью установки на него дополнительного электроТЭНа (принадлежность). Установка дополнительного теплообменника на фланцевое отверстие невозможна.
- Фланец с погружной трубкой сверху
- Высокоэффективная съемная мягкая вспененная теплоизоляция с магнитной застывкой,
- 4 изменяемые по высоте ножки
- Все штуцеры для подсоединений расположены сзади
- Все подсоединения с внутренней резьбой
- Цвет корпуса: белый (RAL 9010) или металл (RAL 7035).

USB 120 U - USB 160 U

- Напольный емкостный водонагреватель со встроенным теплообменником
- Для установки под настенным отопительным котлом
- Нагревательная емкость из высококачественной стали St 37-2 со специальным антикоррозийным эмалевым покрытием
- Встроенный антикоррозийный защитный магниевый анод
- Погружная трубка термодатчика (D внутр. =10мм)
- Термометр
- Возможность подключения циркуляционной линии
- Ревизионный фланец в передней части (D = 134мм)
- Высокоэффективная теплоизоляция из пенополиуретана, жесткий чехол
- Все штуцеры для подсоединений расположены сверху
- Ножки
- Цвет корпуса: белый

USB 150 H - USB 500 H

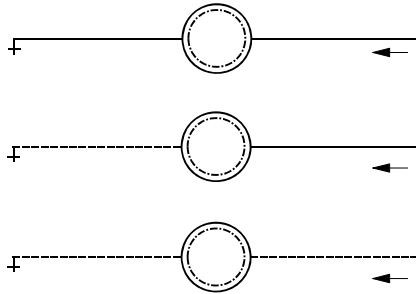
- Напольный горизонтальный емкостный водонагреватель со встроенным теплообменником
- Теплообменник со стандартной площадью теплообмена (модели USB 150...500 H); увеличенный по площади теплообменник (модели USB 151...201 H); двойной увеличенный по площади теплообменник (модели USB 151...201 HD)
- Для установки отопительного котла на водонагреватель
- Нагревательная емкость из высококачественной стали St 37-2 со специальным антикоррозийным эмалевым покрытием
- Встроенный антикоррозийный защитный магниевый анод (USB 150-200 H), анод с внешним питанием (USB 350-500 H)
- Погружная трубка термодатчика (D внутр. = 15мм),
- Термометр
- Возможность подключения циркуляционной линии
- Ревизионный фланец в передней части (D = 180мм),
- Высокоэффективная теплоизоляция из пенополиуретана, жесткий стальной чехол
- Все штуцеры для подсоединений расположены сзади
- Изменяемые по высоте ножки
- Цвет корпуса: белый, возможны другие цвета

Монтаж

Подсоединение к водопроводу

Напольный водонагреватель закрытого типа (напорный) предназначен для подключения к водопроводной сети с максимальным давлением 10 бар (модели USB 800...1000 E, 802...1002 E – 6 бар). При монтаже руководствуйтесь нормативными документами и предписаниями местных предприятий водоснабжения. Там же можно получить информацию о жесткости воды и давлении в водопроводной сети. Все работы по подключению должны производиться подготовленными специалистами или авторизованными службами!

Штуцер подсоединения холодной воды находится в нижней части водонагревателя (обозначен синим цветом), штуцер горячей воды - в верхней (обозначен красным цветом). В водонагревателе USB...U все штуцеры находятся сверху. При прокладке трубопроводов очень важно правильно выбрать материал, из которого сделаны трубы, во избежание локальной коррозии из-за попадания чужеродных элементов (см. рис.1).



— Оцинкованная сталь
 - - - - - Эмалевое покрытие
 - - - - - Медь

Рис.1 Материал для трубопроводов

Слив воды

Для слива воды из водонагревателя на подающем трубопроводе необходимо смонтировать сливной вентиль.

Предохранительный клапан

На трубопровод холодной воды, непосредственно перед водонагревателем, обязательно необходимо смонтировать предохранительный клапан. Между клапаном и водонагревателем не допускается располагать никакую запорную арматуру. Предохранительный клапан предназначен для сброса излишков воды (ок. 3% от объема водонагревателя), образующихся при ее расширении во время нагрева, а также при резких скачках давления. Отвод сбрасываемой воды должен быть свободным, без какой-либо запорной арматуры. Для отвода сбрасываемой воды необходимо использовать соответствующий по размерам шланг или воронку. Предохранительный вентиль должен быть установлен в легкодоступном месте, где обеспечивается его визуальный контроль.

Внимание! Несрабатывание предохранительного клапана (например, вследствие его неисправности или неправиль-

ного монтажа) может привести к разрушению водонагревательной емкости. В непосредственной близости с предохранительным клапаном следует разместить вывеску с надписью: "Во время нагрева в целях безопасности из отверстия клапана может вытекать вода! Не закрывать!". Допускается устанавливать только проверенные мембранные предохранительные клапаны, оснащенные пружиной. Для выбора диаметра присоединения клапана предлагается следующая таблица, причем приоритет имеет тепловая мощность.

номинальная емкость нагревателя, л	минимальный диаметр присоединения	максимальная тепловая мощность, кВт
до 200	DN 15	75
от 200 до 1000	DN 20	150

Редуктор давления

Если давление в водопроводной сети превышает 10 бар, либо возможны большие резкие скачки давления (гидроудары), то перед водонагревателем на подающем трубопроводе необходимо смонтировать редуктор давления.

Запорный вентиль

На всех трубопроводах необходимо установить запорные вентили.

Обратный клапан, проверочный штуцер

Обратный клапан служит для предотвращения поступления нагретой воды из водонагревателя обратно в подающий трубопровод холодной воды. Исправность обратного клапана можно проверить, если в направлении поступления воды в нагреватель закрыть первый запорный вентиль и открыть проверочный вентиль. При этом, за исключением ранее поступившего на данный участок небольшого количества воды, не должно быть слива воды из нагревательной емкости.

Необходимо обязательно придерживаться следующей последовательности при монтаже арматуры: запорный вентиль – редуктор давления (при необходимости) – обратный клапан – предохранительный клапан – сливной вентиль – водонагреватель.

Для облегчения монтажа можно использовать отвечающую необходимым требованиям группу безопасности, включающую предохранительный клапан, обратный клапан, редуктор давления и запорный вентиль. Все присоединения должны иметь резьбовое соединение.

Циркуляционная линия

При необходимости к водонагревателю можно подключить дополнительную линию рециркуляции. Целесообразно это только в том случае, если линия горячей воды является протяженной и разветвленной, поскольку работа циркуляционной линии связана с дополнительными теплопотерями. Рекомендуется установить таймер работы циркуляционного насоса. Все присоединения следует защищать от теплопотерь. Плохо или вообще неизолированные соединения ведут к потерям энергии и тепла. Подключение циркуляционной линии показано на рис. 2.

Присоединение теплообменника

На подающей линии теплообменника обязательно необходимо установить обратный клапан в целях избежания неконтролируемого нагрева или охлаждения водонагревателя.

USB 800-1000 E(D)

Тип	Артикул	Площадь т/о м2	Температ. подающей линии °C	Нагрев воды в бойлере от 10 до 45°C*			Нагрев воды в бойлере от 10 до 60°C*			NL (по DIN 4708)
				Мощность в проточном режиме кВт	Производ-сть л/ч	потери давления в т/о мбар	Мощность в проточном режиме кВт	Производ-сть л/ч	потери давления в т/о мбар	
Основной теплообменник										
USB 800 E	220 016	2,00	80	51,6	1269	266	41,8	720	266	21
USB 802 E	220 060		70	39,1	962	266	27,3	470	266	
			60	26,6	654	266	---	---	---	
USB 801 ED	220 017	2,76	80	72,2	1776	102	59,3	1021	102	24
USB 802 ED	220 062		70	54,9	1351	102	40,2	692	102	
			60	37,4	920	102	---	---	---	
USB 1000 E	220 018	2,40	80	57,7	1419	317	47,6	820	317	26
USB 1002 E	220 061		70	44,2	1087	317	32,2	554	317	
			60	30,6	753	317	---	---	---	
USB 1001 ED	220 019	3,51	80	78,1	1921	56	63,8	1099	56	33
USB 1002 ED	220 063		70	60,0	1476	56	43,4	747	56	
			60	41,2	1014	56	---	---	---	
Дополнительный теплообменник										
USB 802 E	220 060	1,20	80	32,3	795	123	26,4	455	123	9
USB 802 ED	220 062		70	24,6	605	123	18,0	310	123	
USB 1002 E	220 061		60	16,9	416	123	---	---	---	
USB 1002 ED	220 063		---	---	---	---	---	---	---	11

* при протоке через теплообменник 3000 л/ч

USB 600 E

Тип	Горячая вода теплообменника		Мощность в проточном режиме				Показатель NL (DIN 4708)
	температура подводящей линии теплообменника	Величина протока	нагрев воды te/ta 10/45°C		нагрев воды te/ta 10/60°C		
			Qd	Vd	Qd	Vd	
			[кВт]	[л/ч]	[кВт]	[л/ч]	
USB 600 E	tv	V	Qd	Vd	Qd	Vd	28
	[°C]	[м³/ч]	[кВт]	[л/ч]	[кВт]	[л/ч]	
	60	40	980	-	-		
	70	51	1250	42	720		
	80	80	1960	58	1000		
	90	103	2520	83	1430		

USB 120-160 U

Тип	Горячая вода теплообменника		Мощность в проточном режиме				Показатель NL (DIN 4708)
	температура подводящей линии теплообменника	Величина протока	нагрев воды te/ta 10/45°C		нагрев воды te/ta 10/60°C		
			Qd	Vd	Qd	Vd	
			[кВт]	[л/ч]	[кВт]	[л/ч]	
USB 120 U	tv	V	Qd	Vd	Qd	Vd	2
	[°C]	[м³/ч]	[кВт]	[л/ч]	[кВт]	[л/ч]	
	80	1,5	15	472	-	258	
USB 160 U	80	2,0	20	626	-	344	

Производительность USB 120-600

Тип	Горячая вода теплообменника		Мощность в проточном режиме		Показатель NL (DIN 4708)
	температура подводящей линии теплообменника	Величина протока	нагрев воды te/ta 10/45°C		
	tv	V	Qd	потери давления	
	[°C]	[м³/ч]	[кВт]	[мбар]	
USB 120	80	1	16	30	2
		2	20	120	
		3	24	250	
		4	26	440	
USB 160	80	1	22	50	3
		2	27	180	
		3	33	380	
		4	36	650	
USB 200	80	1	24	70	4
		2	30	225	
		3	36	450	
		4	39	720	
USB 300	80	1	29	25	11
		2	36	70	
		3	44	140	
		4	49	240	
		5	51	360	
USB 400	80	1	38	25	15
		2	47	90	
		3	55	180	
		4	63	300	
		5	66	450	
USB 500	80	1	44	30	19
		2	54	100	
		3	62	220	
		4	69	390	
		5	71	560	
USB 600	80	1	47	20	н.д.
		2	60	50	
		3	70	70	
		4	75	110	
		5	77	160	

USB 202-502

Тип	Горячая вода теплообменника		Мощность в проточном режиме		Показатель NL (DIN 4708)
	температура подводящей линии теплообменника	Величина протока	нагрев воды te/ta 10/45°C		
	tv	V	Qd	потери давления	
	[°C]	[м³/ч]	[кВт]	[мбар]	
Основной (нижний) теплообменник					
USB 202	80	1	20	50	н.д.
		2	26	180	
		3	29	380	
		4	31	650	
USB 302	80	1	29	25	н.д.
		2	36	75	
		3	44	140	
		4	49	240	
		5	51	360	
USB 402	80	1	38	30	н.д.
		2	47	90	
		3	55	175	
		4	63	300	
		5	66	460	
USB 502	80	1	44	30	н.д.
		2	54	110	
		3	63	220	
		4	69	390	
		5	71	570	
Дополнительный (нижний) теплообменник					
USB 202	80	1	16	30	н.д.
		2	22	120	
		3	25	250	
		4	26	450	
USB 302, 402, 502	80	1	22	20	н.д.
		2	29	50	
		3	32	100	
		4	33	170	
		5	34	250	

При монтаже следует соблюдать:

- предписания законодателя конкретной страны и местного предприятия по электро- и водоснабжению
- технические данные прибора

Место установки

- водонагреватель должен быть установлен строго вертикально в закрытом отапливаемом помещении на горизонтальной поверхности, в легкодоступном для монтажа, обслуживания и ремонта месте

- проверьте, чтобы несущее перекрытие смогло выдержать вес водонагревателя с водой

- во избежание потерь тепла расстояние от водонагревателя до точки отбора должно быть как можно меньше

- давление в водопроводе не должно превышать 6/10 бар.
- Вблизи водонагревателя должен быть предусмотрен подвод канализации для подсоединения сбросного клапана.

Порядок монтажа

- Установить водонагреватель на горизонтальную поверхность

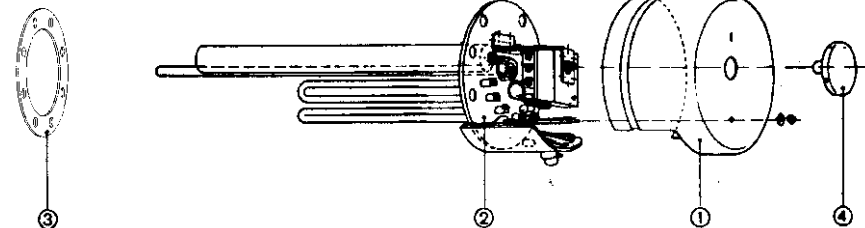
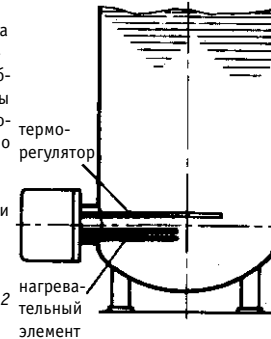
- Смонтировать все ТЭНовы, теплообменники, заглушки, теплоизоляцию

- Произвести подключение к водопроводу, заполнить водонагреватель водой, проверить герметичность соединений.

- Произвести электроподключение и ввод в эксплуатацию

Монтаж нагревательного элемента (ТЭНа или теплообменника) на фланцевое отверстие (на примере электроТЭНа UFO 240 – смю рис. внизу)

- Расположение фланца – согласно рис. справа. При монтаже необходимо следить, чтобы терморегулятор располагался горизонтально над нагревательным элементом.
- снять заглушку (если имеется)
- прикрутить крестнакрест четырьмя винтами М12 фланец 2 с нагревательным



- элементом и уплотнение на фланцевое отверстие 3. Максимальный динамометрический момент (винты фланца) 22 Нм.

- прикрутить фланец 2 остальными винтами М12

- для ТЭНа подключить электрические соединения (см. схему электроподключения на крышке электроТЭНа)

- вставить до упора капиллярные датчики терморегулятора и защитного температурного ограничителя в трубки

- надеть крышку 1 на фланец 2, вставить ручку терморегулятора 4

- При монтаже следите, чтобы уплотнительная прокладка лежала ровно, без натяжения.

- Для монтажа ТЭНов с фланцевым присоединением 180 мм на фланцевое отверстие диаметром 240 мм использовать переходник UFZ 180-240 F

Монтаж ТЭНа на муфту

- выкрутить заглушку

- вкрутить ТЭН, используя уплотнение

- Для монтажа ТЭНа с резьбовым присоединением 1 1/2" на отверстие с резьбой 2" использовать переходник UFZ 40-50 R

Монтаж заглушек

- на все неиспользуемые отверстия (фланцевые отверстия, муфта, штуцер циркуляционной линия, ревизионное отверстие) необходимо установить заглушки

Электроподключение

- Подключение электричества и ввод в эксплуатацию возможны только после того, как водонагреватель подключен к водопроводу и заполнен водой. Электроподключение должно производиться в соответствии с действующими в вашей стране нормами и предписаниями местных организаций энергоснабжения. Все ТЭНовы должны иметь отдельное стационарное подключение к одно-/трехфазной сети. При подключении соблюдать минимальное удаление контактов по всем полюсам, которое должно составлять минимум 3 мм. Необходимо также установить отдельные сетевые предохранители. Все ТЭНовы должны быть обязательно заземлены. Электроподключение производится в соответствии с электросхемой, прилагающейся к соответствующему ТЭНу. Электроподключение ТЭНов мощностью больше 10 кВт осуществляется через внешний пускатель.

Принципиальная гидравлическая схема подключения водонагревателя косвенного нагрева в систему горячего водоснабжения (на примере водонагревателя серии USB120-600)

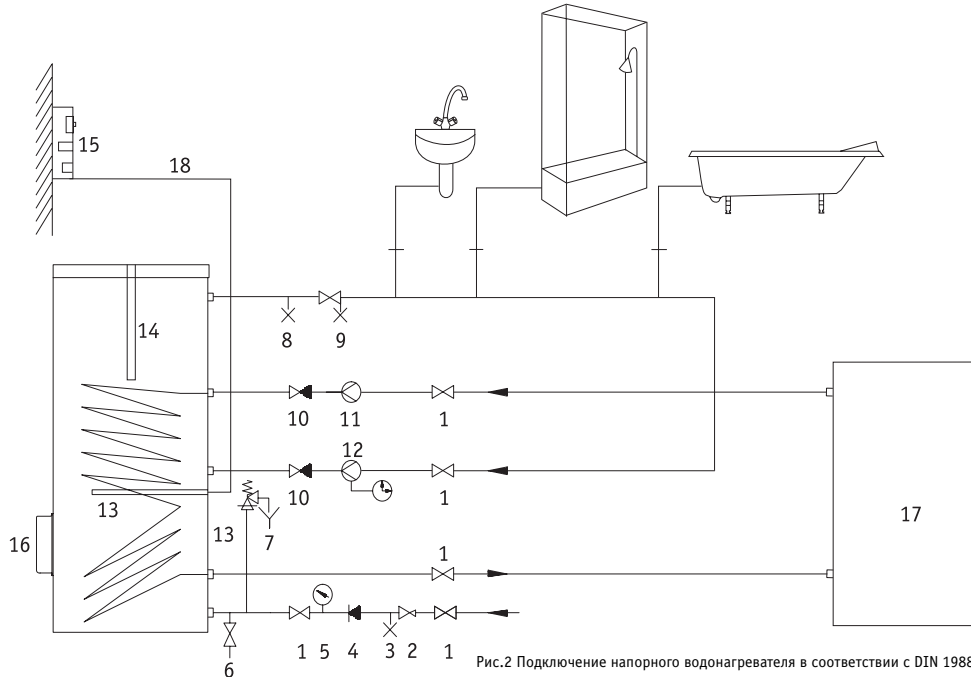


Рис.2 Подключение напорного водонагревателя в соответствии с DIN 1988

1. Запорный вентиль
2. Редуктор давления
3. Проверочный штуцер
4. Обратный клапан
5. Штуцер для подключения манометра
6. Сливной вентиль
7. Мембранный предохранительный клапан
8. Воздухоотводчик
9. Запорный вентиль со сбросным клапаном
10. Запорный вентиль с обратным клапаном
11. Насос ГВС (котел - теплообменник)
12. Циркуляционный насос ГВС с таймером
13. Погружная трубка
14. Магниево-анод с внешним питанием
15. Пульт управления (принадлежность)
16. Ревизионный фланец
17. Котел
18. Температурный датчик

Эксплуатация

Ввод в эксплуатацию

После выполнения всех монтажных работ необходимо вначале заполнить водонагреватель водой, и лишь после этого подключать электричество. Вы можете определить, что водонагреватель заполнен, когда из крана горячей воды на водоразборной точке пойдет вода.

Перед первым вводом в эксплуатацию рекомендуется тщательно промыть водонагреватель. Во время нагрева следует проверить правильность функционирования предохранительного клапана и терморегулятора.

Настройка температуры нагрева

Требуемая температура нагрева воды устанавливается либо на пульте управления (см. раздел Принадлежности), либо с помощью оснащенной функцией управления ГВС автоматики котла.

Желаемую температуру нагрева можно контролировать с помощью встроенного термометра и соответствующим образом корректировать.

Подключение температурного датчика

Для подключения температурного датчика в водонагревателях смонтирована погружная трубка (внутренний диаметр см. раздел Технические данные)

Термометр

Во время водоразбора в нижнюю часть водонагревателя поступает объем холодной воды, равный объему использованной нагретой. При отсутствии догрева (например, при выборе функции использования ночного нагрева) термометр будет показывать высокую температуру, что, однако, будет справедливо только для верхней трети водонагревателя.

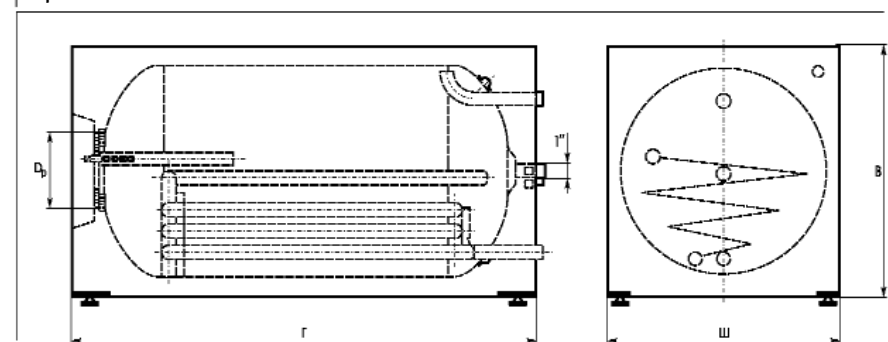
USB 150-500 H

Технические данные

Габаритные и монтажные размеры

Тип	USB 150 H	USB 151 H	USB 151 HD	USB 200 H	USB 201 H	USB 201 HD	USB 350 H	USB 500 H	
Артикул	220 040	220 041	220 042	220 043	220 044	220 045	220 046	220 047	
Номинальная емкость	л	150	150	150	200	200	200	350	500
Максимальное давление в нагревательной емкости	бар	10	10	10	10	10	10	10	
Максимальное давление в теплообменнике	бар	10	10	10	10	10	10	10	
Площадь поверхности встроен. гладкого теплообм.	м ²	0,55	0,75	0,95	0,75	0,95	1,25	1,6	2,0
Глубина теплообменника	л	3	4	5,2	4	5,2	6,7	10,2	12,7
Теплопотери (кВт·ч)/24 ч		1,5	1,5	1,5	1,7	1,7	1,7	1,6	2,1
Показатель N ₁ (согласно DIN 4708)		1,5	1,8	2	3,5	4	4,5	9	16
Подключение хол. воды	R"	1	1	1	1	1	1	1 1/4	1 1/4
Подключение гор. воды	R"	1	1	1	1	1	1	1 1/4	1 1/4
Подключение циркуляционной линии	R"	1	1	1	1	1	1	1	1
Подключение подающей линии теплообменника	R"	1	1	1	1	1	1	1	1
Подключение обратной линии теплообменника	R"	1	1	1	1	1	1	1	1
Погружная трубка D _p	мм	15	15	15	15	15	15	15	15
Ревизионное отверстие D _r	мм	180	180	180	180	180	180	180	180
Защитный анод		магниевоый	магниевоый	магниевоый	магниевоый	магниевоый	магниевоый	с внешним питанием	
Габаритные (высота) В	мм	550	550	550	550	550	550	752	752
размеры (ширина) Ш	мм	600	600	600	600	600	600	752	752
(глубина) L	мм	1030	1030	1030	1295	1295	1295	1450	1750
Вес (без воды и упаковки)	кг	83	89	95	102	108	114	215	251
Максимально допустимый вес котла	кг	300	300	300	300	300	300	900	900

Чертеж



USB 120-160 U

Технические данные

Габаритные и монтажные размеры

Тип	USB 120 U		USB 160 U	
	220 020	220 021	220 020	220 021
Номинальная емкость	л	115	150	
Макс. производительность ¹ в проточном режиме	кВт	15	20	
	л/ч	472	626	
Макс. давление в нагреват. емкости	бар	10	10	
Макс. давление в теплообмен.	бар	16	16	
Макс. температура в нагреват. емкости	°C	95	95	
Макс. температура в теплообмен.	°C	110	11	
Площадь поверхности внутр. теплообмен.	м ²	0,9	1,0	
Тепловые потери	кВт·ч/(24 ч)	1,1	1,9	
Показатель N ₁ (по DIN 4708)		2	3	
Диаметр ревизионного отверстия (расположение)	мм	134	134	
		сверху	сверху	
Подключение холодной воды	R"	3/4	3/4	
Подключение горячей воды	R"	3/4	3/4	
Подключение циркуляц. линии	R"	3/4	3/4	
Подключение подающей линии теплообмен.	R"	3/4	3/4	
Подключение обратной линии теплообмен.	R"	3/4	3/4	
Вес (вкл. упаковку)	кг	5,3	6,1	

¹ При температуре в подающей линии теплообменника 80°C и нагреве воды в баке от 10 до 45°C.

² Включая ножки (27 мм) и крышку ревизионного отверстия.

Чертеж

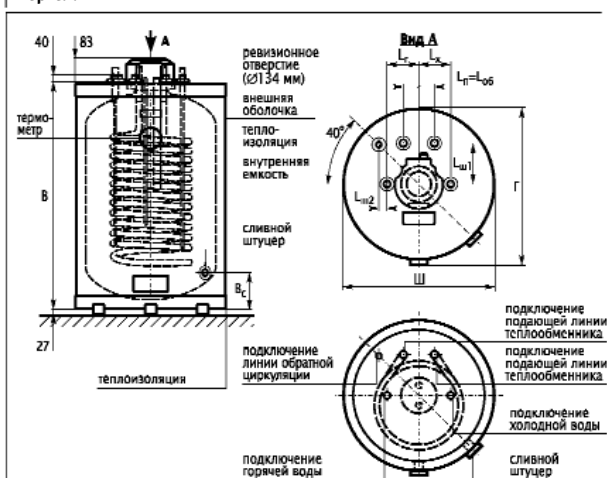
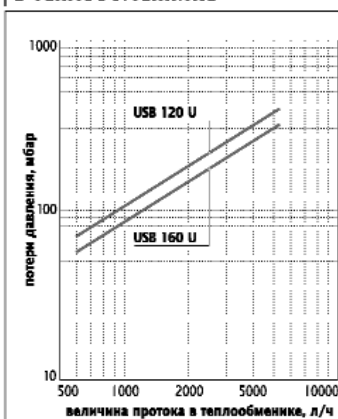


График потерь давления в теплообменнике



Сервисное обслуживание и уход

Проверка предохранительного клапана

В большинстве случаев повреждение внутренней емкости водонагревателя связано с плохим функционированием предохранительного клапана. Помимо проверки клапана при монтаже необходимо время от времени проводить контрольные проверки его работоспособности. Из исправно функционирующего клапана вскоре после включения нагрева должна начать капать (но не течь) вода. Давление, при котором срабатывает клапан, можно проверить с помощью манометра, монтируемого при установке клапана. Для того, чтобы клапан не зарос накипью, время от времени необходимо взводить пружину (активируйте сбросной клапан).

Очистка от накипи

Очистку от накипи нагревательной емкости и нагревательного элемента следует производить, в зависимости от жесткости воды, каждые 6-12 месяцев. Для этого необходимо слить воду и демонтировать нижний фланец. Ни в коем случае не используйте кислоты и другие агрессивные вещества, а также механические способы очистки. Перед монтажом фланца обратно, скорее всего, потребуются также очистить или заменить уплотнительную прокладку.

Замена защитного анода

Анод выполняет дополнительную функцию защиты от коррозии наряду со специальным эмалевым покрытием. Он смонтирован в верхней части водонагревательной емкости, поэтому для его проверки / замены необходимо слить из бака сравнительно небольшой объем воды. Мы рекомендуем через 2 года после начала эксплуатации прибора вызвать специалиста для проверки состояния анода. Перед проверкой анода необходимо отключить водонагреватель от электричества и слить из него часть воды ниже уровня установки анода. Снять крышку, теплоизолирующую прокладку и вывинтить анод. Анод необходимо заменить на новый, если его размер уменьшился более, чем на 70%. При монтаже следите за хорошим электросоединением между анодом и корпусом емкости, иначе не получится защитного эффекта.

Установка анода с внешним питанием

Демонтировать магниевый анод. Смонтировать на его место рабочий электрод при помощи переходника. Закрепить блок питания на корпусе водонагревателя или на стене. Подключить анод к электросети и произвести ввод водонагревателя в эксплуатацию. Не допускается отключение электропитания от анода CORREX, когда водонагреватель заполнен водой, даже если не происходит нагрева.

Замена нагревательного элемента

Отключите электропитание, слейте воду из водонагревателя через подающую трубу. Снимите декоративную крышку фланцевого нагревательного элемента, отсоедините электропровода и штекерные соединения, выньте термодатчик из защитной трубки и открутите винты М 12 на фланце. При замене ТЭНа на муфте вывинтить нагревательный элемент. Сборка производится в обратном порядке, при этом необходимо заменить уплотнения. Максимальный динамометрический момент: нагревательный элемент—2-3 Нм, винты на фланце—22 Нм.

Защитный температурный ограничитель

Защитный температурный ограничитель в электроТЭНах срабатывает, отключая подачу электроэнергии к водонагревателю в случае, если температура воды в нем достигла

110°C (это может произойти, например, при выходе из строя терморегулятора). Повторный ввод в эксплуатацию возможен только после устранения причины неисправности специалистом.

Гарантийное обслуживание и ремонт

В случае возникновения неисправности обращайтесь в специализированную сервисную службу. При этом назовите модель и артикул прибора, это поможет сэкономить время.

Принадлежности

Пульт управления водонагревателем

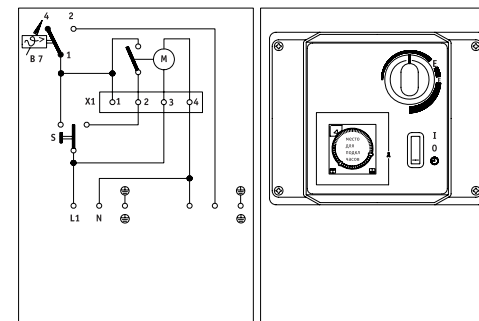
Пульт управления является универсальным устройством для управления насосом ГВС (котел - теплообменник). Пульт управления должен монтироваться на стену вблизи водонагревателя, поскольку капиллярный датчик должен быть вставлен в соответствующую муфту для датчика, расположенную на водонагревателе. В базовом исполнении датчик регулятора уже выведен из пульта управления. Длина капилляра составляет 170 см.

Электроподключение должно производиться в соответствии с действующими нормами и предписаниями местных организаций электроснабжения. Подключение электропитания и циркуляционного насоса производите согласно прилагаемой к пульта инструкции.

Переключатель имеет 3 положения:

1. Среднее положение "0, Aus" ("0, Выкл): регулятор выключен.
2. Верхнее положение "I, Ein" (I, Вкл): регулятор включен и обеспечивает постоянное поддержание заданной температуры в водонагревателе. В этом положении происходит отключение программы работы по таймеру.
3. Нижнее положение: "Uhr" (часы): работа по таймеру - регулятор будет работать в соответствии с заданной программой. Если таймер не смонтирован (отдельная принадлежность), то это положение соответствует среднему положению "Выкл".

Требуемая температура нагрева устанавливается вращением ручки настройки. Если температура горячей воды задается на регуляторе котла, ее необходимо установить выше требуемой по меньшей мере на 5°C. Пульт управления дает возможность регулирования температуры от 20 до 85°C. Обратите внимание на то, что при задании более низких температур нагрева воды, водонагреватель работает более экологичнее и экономичнее.



Технические данные. Габаритные и монтажные размеры. Чертежи

USB 120-600

Технические данные

Тип	USB 120	USB 160	USB 200	USB 300	USB 400	USB 500	USB 600
Артикул	220 000	220 001	220 002	220 003	220 004	220 005	220 009
Номинальная емкость л	120	160	200	300	400	500	600
Потери давления для теплообмен. при протоке м ³ /ч	119	182	223	138	180	223	75
Макс. проток подающей линии м ³ /ч	4	4	4	5	5	5	5
Время нагрева* мин	15	15	17	18	19	20	31
Макс. производительность* в проточном режиме							
основного встроен. теплообменника л/ч	491	663	737	1081	1351	1543	1720
кВт	70	77	30	44	55	63	70
Объем встроенного гладкого теплообменника л	3,2	3,95	5,95	6,6	8,16	12,2	н.д.
Площадь пов-ти встроен. гладкого теплообм. м ²	0,6	0,85	1,0	1,4	1,7	2,1	2,9
Макс. рабочее давление							
в нагревательной емкости бар	10	10	10	10	10	10	10
в теплообменнике бар	16	16	16	16	16	16	16
Макс. температура							
в нагревательной емкости °C	95	95	95	95	95	95	95
в теплообменнике °C	110	110	110	110	110	110	110
Показатель N _i (по DIN 4708)	2	3	4	11	15	19	н.д.
Тепловые потери кВт·ч/(24 ч)	1,5	1,8	2,2	2,6	3,1	3,4	3,6
Защитный магниевый анод мм	250	250	400	400	450	520	н.д.
Подключение							
Холодная вода R"	3/4	3/4	3/4	1	1	1	1
Горячая вода R"	3/4	3/4	3/4	1	1	1	1
Циркуляционная линия R"	3/4	3/4	3/4	1	1	1	1
Подающая линия основн. и дополнит. теплообм. R"	3/4	3/4	3/4	1	1	1	1 1/4
Обратная линия основн. и дополнит. теплообм. R"	3/4	3/4	3/4	1	1	1	1 1/4
Вес (без упаковки/с упаковкой) кг	44,3 / 54,3	62 / 73	71,1 / 83,1	97 / 110	130 / 145	155 / 166	220 / н.д.
Теплоизоляция	пенополиуретан, толщина 50 мм, несъемная						
Принадлежности							
Электрический ТЭН на фланец	УФО 134/...						
Теплообменник на фланец	UWT 134/...						

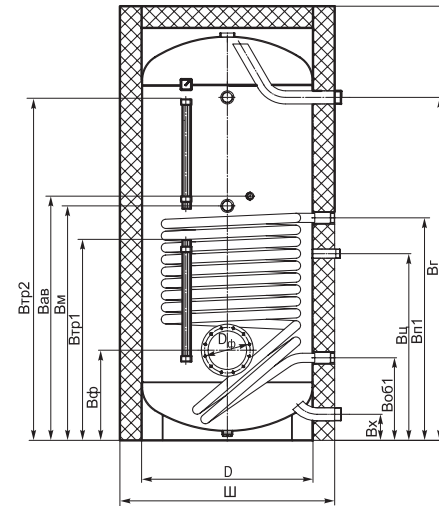
Габаритные и монтажные размеры - см. стр. 10

Чертеж - см. стр. 11

* При температуре в подающей линии теплообменника 80°C и нагреве воды в баке от 10 до 45°C.

USB 600-3000 E(D)

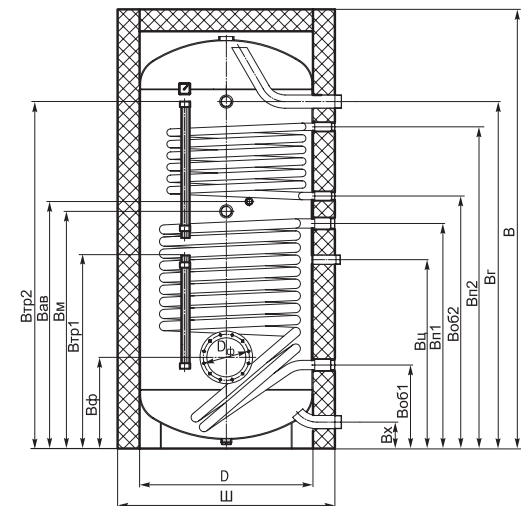
Чертеж



Технические данные, Габаритные и монтажные размеры - см. стр. 12, 15

USB 802-3002 E(D)

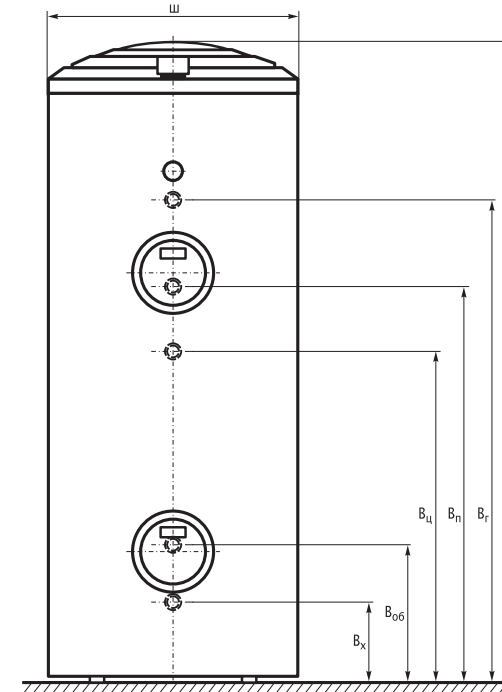
Чертеж



Технические данные - см. стр. 13, 15
Габаритные и монтажные размеры - см. стр. 14, 15

USB 800-1000 S2

Чертеж



Технические данные, Габаритные и монтажные размеры - см. стр. 16

USB 800-1000 S2
Технические данные
Габаритные и монтажные размеры

Тип	USB 800 S2		USB 1000 S2	
Артикул	220 057		220 058	
Номинальная емкость	л	800	л	1000
Макс. рабочее давление				
в нагревательной емкости	бар	10	бар	10
в теплообменнике	бар	н.д.	бар	н.д.
Макс. рабочая температура				
в нагревательной емкости	°C	95	°C	95
в теплообменнике	°C	н.д.	°C	н.д.
Площадь гладкого теплообменника	м²	3,05	м²	3,55
Макс. производительность* кВт		110	кВт	130
в проточном режиме	л/ч	2703	л/ч	3194
Время нагрева*	мин.	18	мин.	19
с использованием теплообм.				
Потери давления для теплообменника	мбар	н.д.	мбар	н.д.
Макс. проток подающей линии	м³/ч	3	м³/ч	3
Подключение				
линия холодной воды	R"	1 1/2	R"	1 1/2
линия горячей воды	R"	1 1/2	R"	1 1/2
циркуляц. линия	R"	1 1/2	R"	1 1/2
подающая линия теплообм.	R"	1 1/2	R"	1 1/2
обратная линия теплообм.	R"	1 1/2	R"	1 1/2
Габаритные размеры				
ширина (диаметр)	III мм	895	мм	895
глубина	I мм	918	мм	918
высота	V мм	1900	мм	2280
Фланцевые отверстия				
диаметр	мм	134	мм	134
количество	шт	2	шт	2
Штуцер				
холодной воды	V _х мм	318	мм	318
горячей воды	V _г мм	1578	мм	1958
циркуляц. линии	V _ц мм	980	мм	1163
подающей линии теплообменника	V _п мм	1185	мм	1301
обратной линии теплообменника	V _{об} мм	473	мм	473
Теплоизоляция		пенополиуретан, толщина 50 мм, съемная		
Вес без воды	кг	195	кг	226
Принадлежности				
Электрический ТЭН на фланец		UFO 134/...		
Теплообменник на фланец		НЕ ПРЕДУСМОТРЕНО!		

Чертеж - см. стр. 17

* При температуре в подающей линии теплообменника 80°C и нагреве воды в баке от 10 до 45°C.

USB 301-501 D, USB 202-502
Технические данные

Тип	USB 301 D	USB 401 D	USB 501 D	USB 202	USB 302	USB 402	USB 502							
Артикул	220 006	220 007	220 008	220 036	220 037	220 038	220 039							
Номинальная емкость	л	300	л	400	л	500	л	700	л	300	л	400	л	500
Макс. производительность* в проточном режиме														
основного встроен.	л/ч	300	л/ч	400	л/ч	500	л/ч	627	л/ч	1081	л/ч	1351	л/ч	1513
теплообменника	кВт	н.д.	кВт	н.д.	кВт	н.д.	кВт	25,5	кВт	41	кВт	55	кВт	63
дополнит. встроен.	л/ч		л/ч		л/ч		л/ч	541	л/ч	774	л/ч	774	л/ч	774
теплообменника	кВт	-	кВт	-	кВт	-	кВт	22	кВт	31,5	кВт	31,5	кВт	31,5
Площадь поверхности встроенного гладкого теплообменника														
основного	м²	3,5	м²	5	м²	6	м²	0,7	м²	1,4	м²	1,7	м²	2,1
дополнительного	м²		м²		м²		м²	0,5	м²	0,9	м²	0,9	м²	0,9
Макс. рабочее давление в нагревательной емкости	бар	10	бар	10	бар	10	бар	10	бар	10	бар	10	бар	10
Макс. температура														
в нагревательной емкости	°C	95	°C	95	°C	95	°C	95	°C	95	°C	95	°C	95
в теплообменнике	°C	н.д.	°C	н.д.	°C	н.д.	°C	н.д.	°C	н.д.	°C	н.д.	°C	н.д.
Макс. проток в подающей линии	м³/ч	н.д.	м³/ч	н.д.	м³/ч	н.д.	м³/ч	осн. 5/доп. 4	м³/ч	осн. 5/доп. 4	м³/ч	осн. 5/доп. 4	м³/ч	осн. 5/доп. 4
Тепловые потери кВтч/(24 ч)	кВтч/(24 ч)	н.д.	кВтч/(24 ч)	н.д.	кВтч/(24 ч)	н.д.	кВтч/(24 ч)	7	кВтч/(24 ч)	7,4	кВтч/(24 ч)	7,8	кВтч/(24 ч)	3,3
Время нагрева с использованием теплообменника														
основного встроенного	мин	н.д.	мин	н.д.	мин	н.д.	мин	21	мин	18	мин	19	мин	20
дополнит. встроенного	мин	н.д.	мин	н.д.	мин	н.д.	мин	23	мин	21	мин	33	мин	41
Потери давления для теплообменника														
основного встроен.	мбар	н.д.	мбар	н.д.	мбар	н.д.	мбар	182	мбар	138	мбар	180	мбар	223
дополнит. встроен.	мбар	н.д.	мбар	н.д.	мбар	н.д.	мбар	119	мбар	100	мбар	100	мбар	100
при протоке	м³/ч	н.д.	м³/ч	н.д.	м³/ч	н.д.	м³/ч	2	м³/ч	3	м³/ч	3	м³/ч	3
Подключение														
Холодная вода	R"	1	R"	1	R"	1	R"	3/4	R"	1	R"	1	R"	1
Горячая вода	R"	1	R"	1	R"	1	R"	3/4	R"	1	R"	1	R"	1
Циркуляционная линия	R"	3/4	R"	3/4	R"	1	R"	3/4	R"	1	R"	1	R"	1
Подающая линия основн. и дополнит. теплообм.	R"	1 1/4	R"	1 1/4	R"	1 1/4	R"	3/4	R"	1	R"	1	R"	1
Обратная линия основн. и дополнит. теплообм.	R"	1 1/4	R"	1 1/4	R"	1 1/4	R"	3/4	R"	1	R"	1	R"	1
Вес (без упаковки/с упаковкой)	кг	н.д.	кг	н.д.	кг	н.д.	кг	61	кг	105	кг	133	кг	154
Теплоизоляция		пенополиуретан, толщина 50 мм, несъемная												
Принадлежности														
Электрический ТЭН на фланец		UFO 180/...						UFO 134/...						
Теплообменник на фланец		UWT 180/...						UWT 134/...						

Габаритные и монтажные размеры - см. стр. 10

Чертеж - см. стр. 11

* При температуре в подающей линии теплообменника 80°C и нагреве воды в баке от 10 до 45°C.

USB 120-600, USB 301-501 D, USB 202-502
Габаритные и монтажные размеры

Тип	USB 120	USB 160	USB 200	USB 300	USB 400	USB 500	USB 600
Артикул	220 000	220 001	220 002	220 003	220 004	220 005	220 009
Габаритные (диаметр) D мм	610	610	610	650	750	750	808
размеры (высота) В мм	854	1056	1329	1541	1553	1818	1749
(глубина) Г мм	620	620	620	675	775	775	833
Размер диагональный мм	1031	1200	1441	1672	1704	1945	н.д.
Расположение штуцера (высота)							
холодной воды В _х мм	150	150	150	148	162	162	140
горячей воды В _г мм	720	922	1195	1408	1387	1652	1630
циркуляц. линии В _ц мм	186	551	651	828	782	932	910
Расположение штуцера подающей линии (высота)							
основного теплообм. В _п мм	571	701	801	978	932	1082	1270
дополнит. теплообм. мм	н.д.	н.д.	н.д.	н.д.	н.д.	н.д.	н.д.
Расположение штуцера обратной линии (высота)							
основного теплообм. В _{об} мм	311	311	311	338	397	397	370
Расстояние от штуцера обратной линии теплообм. мм до погружн. трубки датчика	631	781	881	1058	1012	1162	1350
Фланцевое отверстие							
диаметр D _ф мм	134	134	134	134	134	134	134
центр (высота) В _ф мм	317	317	317	341	377	377	316
расстояние от центра до погр. трубки термометра В _{ф1} мм	414	416	486	538	560	554	533
Диаметр погр. трубки мм	16	16	16	16	16	16	16
Мин. раст-е до потолка ¹ мм	300	300	300	300	300	300	300
Мин. раст-е спереди ² мм	450	450	450	450	450	450	450
Габариты в упаковке мм	670×670××1060	670×670××1270	670×670××1530	710×710××1755	790×790××1700	790×790××1970	н.д.

Тип	USB 301 D	USB 401 D	USB 501 D	USB 202	USB 302	USB 402	USB 502
Артикул	220 006	220 007	220 008	220 036	220 037	220 038	220 039
Габаритные (диаметр) D мм	680	680	760	610	650	750	750
размеры (высота) В мм	1435	1800	1806	620	675	775	775
(глубина) Г мм	680	680	760	н.д.	н.д.	н.д.	н.д.
Размер диагональный мм	1595	1930	1965	1329	1560	1553	1818
Расположение штуцера (высота)							
холодной воды В _х мм	85	85	85	150	148	162	162
горячей воды В _г мм	1160	1525	1500	1195	1408	1387	1652
циркуляц. линии В _ц мм	840	1000	1040	747	859	879	1072
Расположение штуцера подающей линии (высота)							
осн. теплообм. В _п мм	990	1260	1290	581	693	722	872
дополнит. теплообм. мм	н.д.	н.д.	н.д.	1041	1275	1177	1377
Расположение штуцера обратной линии (высота)							
основного теплообм. В _{об} мм	320	320	350	261	288	322	322
дополнит. теплообм. мм	н.д.	н.д.	н.д.	841	956	977	1172
Фланцевое отверстие							
диаметр D _ф мм	180	180	180	134	134	134	134
центр (высота) В _ф мм	345	345	370	н.д.	н.д.	н.д.	н.д.
Диаметр погр. трубки мм	16	16	16	н.д.	н.д.	н.д.	н.д.
Расположение муфты для температурного датчика (высота)							
основного теплообм. мм	–	–	–	336	378	402	437
дополнит. теплообм. мм	–	–	–	1108	1292	1259	1457
дополнительная мм	–	–	–	661	773	800	972
Макс. глубина установки нагревательного элемента С мм	450	450	530	н.д.	н.д.	н.д.	н.д.
нагревательного элемента I мм	1156	1521	1498	н.д.	н.д.	н.д.	н.д.
	1050	1330	1360	н.д.	н.д.	н.д.	н.д.

Технически данные - см. стр. 8 и 9, Чертеж - см. стр. 11
¹ Для технического обслуживания анода; ² Для технического обслуживания фланца.

USB 1500-3000 E, USB 1502-3002 E
Технические данные
Габаритные и монтажные размеры

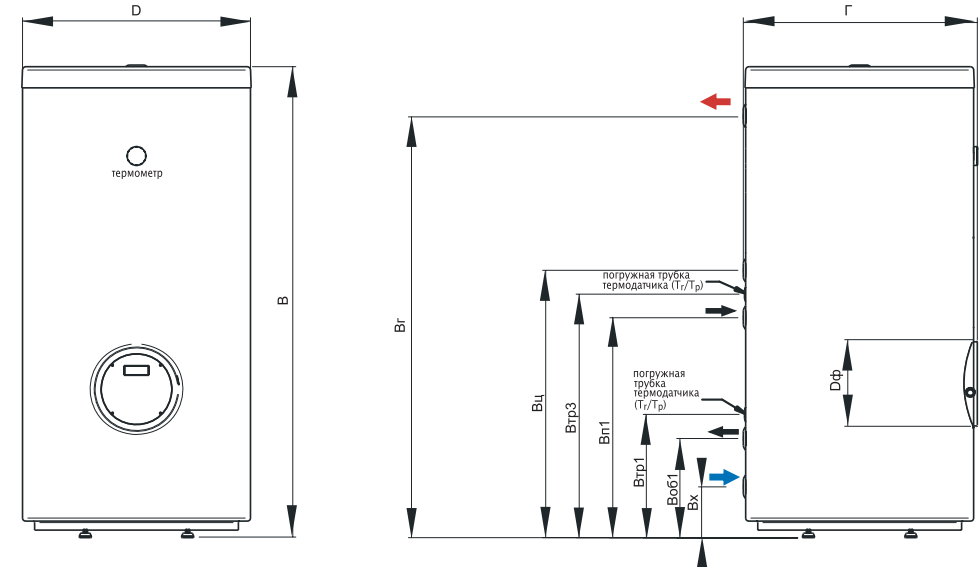
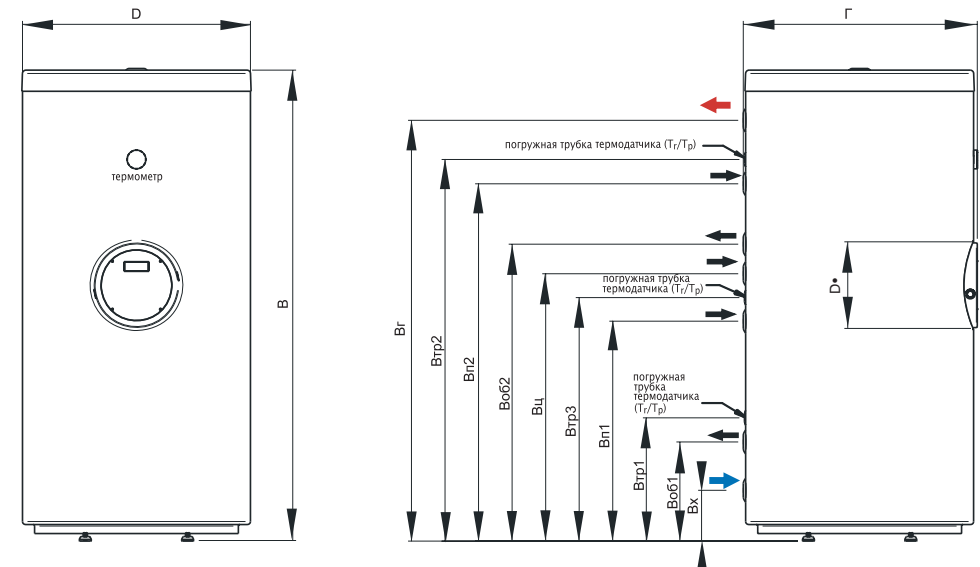
Тип		USB 1500 E	USB 2000 E	USB 2500 E	USB 3000 E	USB 1502 E	USB 2002 E	USB 2502 E	USB 3002 E
Артикул		220 030	220 031	220 032	220 033	220 070	220 071	220 072	220 073
Номинальная емкость									
Макс. раб. давление в нагр. емкости	бар	10	10	10	10	10	10	10	10
Макс. раб. температура в нагр. емкости	°C	95	95	95	95	95	95	95	95
Площадь встроен. гладкого теплообм.									
основного	м ²	3,5	4	4	5	3,5	4	4	5
дополнительного	м ²					1,75	2	2	2,5
Подключение									
линия хол./гор. воды	R"	1 1/4	1 1/4	1 1/4	1 1/4	1 1/4	1 1/4	1 1/4	1 1/4
циркуляц. линия	R"	1	1	1	1	1	1	1	1
под./обр. линия	R"	1 1/4	1 1/4	1 1/4	1 1/4	1 1/4	1 1/4	1 1/4	1 1/4
Муфта для подключения электр. ТЭНа	R"	2	2	2	2	2	2	2	2
Анод с внешним питанием	R"	3/4	3/4	3/4	3/4	3/4	3/4	3/4	3/4
дополнительный датчик температуры	R"	1/2	1/2	1/2	1/2	1/2	1/2	1/2	1/2
Ревизионная муфта	R"	1 1/4	1 1/4	1 1/4		1 1/4	1 1/4	1 1/4	
Габаритные размеры									
диаметр без теплоиз.	D мм	1000	1100	1200	1200	1000	1100	1200	1200
диаметр с теплоиз.	Ш мм	1200	1300	1400	1400	1200	1300	1400	1400
высота	B мм	2122	2313	2373	2768	2122	2313	2373	2768
Фланцевое отверстие									
диаметр D _ф мм	мм	240	240	240	240	240	240	240	240
центр V _ф мм	мм	437	447	477	447	437	447	477	447
Штуцер									
холодной воды	Vx мм	80	80	80	100	80	80	80	100
горячей воды	Vg мм	1825	1997	2027	2422	1825	1997	2027	2422
циркуляц. линии	Vc мм	1217	1252	1282	1682	1217	1252	1282	1682
обр. линии (осн. теплообм.)	Воb1 мм	442	452	482	482	442	452	482	482
под. линии (осн. теплообм.)	Vп1 мм	1117	1152	1182	1262	1117	1152	1182	1262
Анод с внешним питанием	Vав мм	1494	1612	1642	1992	1494	1612	1642	1992
Муфта									
для подключения электрического ТЭНа	Vм мм	1354	1472	1502	1852	1354	1472	1502	1852
доп. для темп. датчика	Vтр1 мм	1167	1202	1232	1482	1167	1202	1232	1482
доп. для темп. датчика	Vтр2 мм	1825	1997	2027	2422	1825	1997	2027	2422
для отвода воздуха	V мм	2122	2313	2373	2768	2122	2313	2373	2768
Вес без воды	кг	360	420	495	620	404	475	550	686
Принадлежности									
Электрический ТЭН на фланец				UF0 240/...					возможно UF0 180/... с использованием переходника UFZ 180-240F
Теплообменник на фланец				UWT 240/...					возможно UWT 180/... с использованием переходника UFZ 180-240F
Электрический ТЭН на муфту				UFR ...					с использованием переходника UFZ 40-50 R

Чертеж - см. стр. 17

USB 802-1002 E, USB 802-1002 ED
Габаритные и монтажные размеры

Тип	USB 802 E	USB 802 ED	USB 1002 E	USB 1002 ED
Артикул	220 060	220 062	220 061	220 063
Номинальная емкость	л 800	л 800	л 1000	л 1000
Макс. рабочее давление				
в нагревательной емкости	бар 6	бар 10	бар 6	бар 10
в теплообменнике	бар 10	бар 10	бар 10	бар 10
Макс. рабочая температура				
в нагревательной емкости	°C 95	°C 95	°C 95	°C 95
в теплообменнике	°C н.д.	°C н.д.	°C н.д.	°C н.д.
Площадь гладкого теплообменника				
основного встроен.	м ² 7	м ² 7,76	м ² 7,4	м ² 8,51
дополнит. встроен.	м ² 1,2	м ² 1,2	м ² 1,2	м ² 1,2
Объем гладкого теплообменника				
основного встроен.	л 13,1	л 22,5	л 15,7	л 28,6
дополнит. встроен.	л 7,8	л 7,8	л 7,8	л 7,8
Диаметр трубки гладкого теплообменника				
основного встроен.	мм 33,7	мм 42,4	мм 33,7	мм 42,4
дополнит. встроен.	мм 33,7	мм 33,7	мм 33,7	мм 33,7
Показатель N_L теплообменника				
основного встроен.	21	24	26	33
дополнит. встроен.	9	9	11	11
Подключение				
линия холодной воды	R" 1 1/2	R" 1 1/2	R" 1 1/2	R" 1 1/2
линия горячей воды	R" 1 1/2	R" 1 1/2	R" 1 1/2	R" 1 1/2
циркуляц. линия	R" 1 1/4	R" 1 1/4	R" 1 1/4	R" 1 1/4
подающая линия	R" 1 1/4	R" 1 1/4	R" 1 1/4	R" 1 1/4
основного теплообм.	R" 1 1/4	R" 1 1/4	R" 1 1/4	R" 1 1/4
обратная линия	R" 1 1/4	R" 1 1/4	R" 1 1/4	R" 1 1/4
основного теплообм.	R" 1	R" 1	R" 1	R" 1
подающая линия	R" 1	R" 1	R" 1	R" 1
дополнительного теплообм.	R" 1	R" 1	R" 1	R" 1
обратная линия	R" 1	R" 1	R" 1	R" 1
дополнительного теплообм.	R" н.д.	R" н.д.	R" н.д.	R" н.д.
датчик температуры	R" н.д.	R" н.д.	R" н.д.	R" н.д.
Ревизионная муфта	R" 2	R" 2	R" -	R" -
Ревизионный фланец	D _ф мм -	D _ф мм -	D _ф мм 180	D _ф мм 180
Принадлежности				
Электрический ТЭН на фланец	УГО 240/..., возможно УГО 180/... с использованием переходника УГ7 180 240Г			
Теплообменник на фланец	УW1 240/..., возможно УW1 180/... с использованием переходника УFZ 180-240Г			
Электрический ТЭН на муфту	УFR ...			

Технические данные - см. стр. 12,
Чертеж - см. стр. 17

USB 120-600, USB 301-501 D
Чертеж

USB 202-502
Чертеж


Технические данные - см. стр. 8 и 9
Габаритные и монтажные размеры - см. стр. 10

USB 600-1000 E, USB 801-1001 ED

Технические данные,
Габаритные и монтажные размеры

Тип	USB 600 E	USB 800 E	USB 801 ED	USB 1000 E	USB 1001 ED
Артикул	220 013	220 016	220 017	220 018	220 019
Номинальная емкость л	600	800	800	1000	1000
Макс. рабочее давление					
в нагревательной емкости бар	10	6	10	6	10
в теплообменнике бар	16	10	10	10	10
Макс. рабочая температура					
в нагревательной емкости °C	95	95	95	95	95
в теплообменнике °C	110	н.д.	н.д.	н.д.	н.д.
Площадь встроен. гладкого теплообменника м ²	7,6	7	7,76	7,4	3,51
Объем встроен. гладкого теплообменника л	н.д.	13,1	22,5	15,7	28,6
Диам. трубки встроен. гладкого теплообменника мм	н.д.	33,7	42,4	33,7	42,4
Показатель N _с встроен. гладкого теплообменника	28	21	24	26	33
Подключение					
линии хол./гор. воды R"	1 1/2	1 1/2	1 1/2	1 1/2	1 1/2
циркуляц. линии R"	3/4	1 1/4	1 1/4	1 1/4	1 1/4
под./обр. линии R"	1 1/4	1 1/4	1 1/4	1 1/4	1 1/4
доп. датчик температуры R"	3/4	н.д.	н.д.	н.д.	н.д.
Ревизионная муфта R"	-	2	2	-	-
Ревизионный фланец D _ф мм	-	-	-	-	180
Габаритные размеры					
диаметр без теплоиз. D мм	750	790	790	790	790
диаметр с теплоиз. Ш мм	950	1000	1000	1000	1000
высота В мм	1732	2000	2000	2350	2350
диагональный размер мм	1887	1960	1960	2300	2300
Фланцевое отверстие					
диаметр D _ф мм	180	240	240	240	240
центр В _ф мм	142	115	115	115	115
Штуцер					
холодной воды В _х мм	97	120	120	120	120
горячей воды В _г мм	сверху	сверху	сверху	сверху	сверху
циркуляц. линии В _ц мм	1162	860	860	1025	1025
обр. линии В _{об1} мм	312	380	380	380	380
под. линии В _{п1} мм	997	1025	1025	1190	1190
Макс. глубина установки нагревательного элемента мм	н.д.	850	850	850	850
Анод магниевый защитный В _м мм	1 1/4	683	683	768	768
Анод с внешним питанием В _{сп} мм	-	3/4	3/4	3/4	3/4
Муфта для подключения электрич. ТЭНа В _м мм	1067	1080	1080	1255	1255
доп. для темп. датчика В _{тп1} мм	1027	н.д.	н.д.	н.д.	н.д.
доп. для темп. датчика В _{тп2} мм	-	н.д.	н.д.	н.д.	н.д.
Ревизионная муфта/ревизионный фланец В мм	-	2000	2000	2350	2350
Вес без воды (вкл. упаковку) кг	234	244	287	267	349
Принадлежности					
Электрический ТЭН на фланец	UFO 180/...	UFO 240/..., возможно UFO 180/... с переходн. UFZ 180-240F			
Теплообменник на фланец	UWT 180/...	UWT 240/..., возможно UWT 180/... с переходн. UF7 180-240F			
Электрический ТЭН на муфту	UFR ...				

Чертеж - см. стр. 17

USB 802-1002 E, USB 802-1002 ED

Технические данные

Тип	USB 802 E	USB 802 ED	USB 1002 E	USB 1002 ED
Артикул	220 060	220 062	220 061	220 063
Габаритные размеры				
диаметр без теплоиз. D мм	790	790	790	790
диаметр с теплоиз. Ш мм	1000	1000	1000	1000
высота В мм	2000	2000	2350	2350
диагональный размер мм	1960	1960	2300	2300
Фланцевое отверстие				
диаметр D _ф мм	240	240	240	240
центр В _ф мм	115	115	115	115
Штуцеры				
холодной воды В _х мм	120	120	120	120
горячей воды В _г мм	1580	1580	1920	1920
циркуляц. линии В _ц мм	860	860	1025	1025
обратной линии основного теплообм. В _{об1} мм	380	380	380	380
подающей линии основного теплообм. В _{п1} мм	1025	1025	1190	1190
обратной линии дополнит. теплообмен. В _{об2} мм	1150	1150	1335	1335
подающей линии дополнит. теплообмен. В _{п2} мм	1465	1465	1785	1785
Муфта для подключения электрического ТЭНа В _м мм	1125	1125	1255	1255
Макс. глубина установки нагреват. элемента мм	850	850	850	850
Анод магниевый защитный В _м мм	1 1/4	683	768	768
Анод с внешним питанием В _{сп} мм	3/4	3/4	3/4	3/4
Муфта дополнит. для температурного датчика В _{тп1} мм	н.д.	н.д.	н.д.	н.д.
Муфта дополнит. для температурного датчика В _{тп2} мм	н.д.	н.д.	н.д.	н.д.
Ревизионная муфта/ревизионный фланец В мм	2000	2000	2350	2350
Вес без воды (вкл. упаковку) кг	284	303	320	320

Габаритные и монтажные размеры - см. стр. 13,
Чертеж - см. стр. 17