

ГАРАНТИЯ НА ИЗДЕЛИЕ

Настоящая гарантия дает право на бесплатный ремонт изделия или его частей в течение гарантийного срока в соответствии с действующим законодательством.

Модель _____

Дата продажи _____

Срок гарантии _____ 2 года _____

Подпись продавца _____

М.П.

ВЫПОЛНЕНИЕ ГАРАНТИЙНЫХ РАБОТ

Дата	Организация-исполнитель	№ гарантийного акта	Фамилия мастера

АДРЕСА СЕРВИСНЫХ ЦЕНТРОВ:

Москва Гидросервис Интернешнл (495)665-05-04	Новосибирск (383) 325-37-97
Санкт Петербург (812) 983-85-65	Пермь (342) 240-82-70
Омск (3812) 40-04-56	Ижевск (3412) 23-22-28

Полный список сервисных центров Вы найдете на www.unitherm.ru/service

СЕРТИФИКАЦИЯ:



US200-600B RU 170507-2



ЭЛЕКТРИЧЕСКИЕ ЕМКОСТНЫЕ ВОДОНАГРЕВАТЕЛИ US 200-600 B, US 200-400

ИНСТРУКЦИЯ ПО МОНТАЖУ И ЭКСПЛУАТАЦИИ

Unitherm Haustechnik GmbH

Berliner Chaussee 2, D-15749 Mittenwalde,
Fon: +49(0)33764 25 040, Fax: +49(0)33764 25 041
Internet: www.unitherm-haustechnik.de

Представительство Unitherm в России:
тел. +7 495 749 94 36
Интернет: www.unitherm.ru

Общее

- Соблюдайте все рекомендации данной инструкции, иначе мы снимаем с себя ответственность за возможные повреждения/неисправности.

- При значительных повреждениях подключать и монтировать прибор нельзя. Обратайтесь к поставщику.

- Эксплуатация прибора должна осуществляться только в соответствии с инструкцией. Инструкция является собственностью владельца прибора и должна при необходимости предъявляться специалисту-монтажнику.

- Внимание! Монтаж, электроподключение и ремонт прибора должны осуществляться с соблюдением всех предписаний и только подготовленным специалистом авторизованной сервисной службы. Неквалифицированное подключение и ремонт могут представлять опасность для пользователя. Адреса авторизованных сервисных центров см. посл. стр.

- Следите, чтобы для ремонта использовались оригинальные запчасти производителя.

Описание

Электрический напольный водонагреватель объемом от 200 до 600 л являются идеальным решением для снабжения горячей водой помещений, не имеющих центрального ГВС, а также в периоды сезонных отключений горячей воды. Нагрев производится с помощью встроенного, управляемого термостатом электрического нагревательного ТЭНа максимальной мощностью от 2 до 6 кВт, в зависимости от модели. Внутренняя емкость водонагревателя изготовлена из высококачественной стали St 37-2 со специальным стекло-керамическим покрытием, нанесенным методом полива при температуре 850°C, которое, в комбинации со встроенным защитным магниевым анодом создает надежную защиту от коррозии. Водонагреватель имеет высококачественную пенополиуретановую теплоизоляцию толщиной 50 мм и прочный кожух из ПВХ, защищающий водонагревательную емкость и теплоизоляцию от повреждений. Электрический емкостной водонагреватель рассчитан на работу при давлении до 10 бар, дает возможность бесступенчатого задания температуры от 20°C до 75°C и нагрева во время действия ночного тарифа (только модели US 200-400), предназначен для обеспечения горячей водой одной или нескольких водоразборных точек.

Транспортировка

Транспортировка водонагревателя должна производиться в обеспечивающей визуальный контроль прибора упаковке из дерева и полиэтилена.

Место установки

Универсальный напольный водонагреватель должен быть установлен в закрытом незамерзающем помещении. При этом желательно, чтобы водонагреватель был установлен как можно ближе к наиболее часто используемой водоразборной точке.

Советы по экономии электроэнергии

1. На терморегуляторе вы можете выставить необходимую вам температуру. При небольшом потреблении воды выставляйте меньшую температуру нагрева, чтобы экономить энергию. Увеличивайте температуру нагрева только при возникновении необходимости (приход гостей).

2. Рекомендуемая температура

45°C - при небольшом потреблении для душа и мытья рук (отсутствуют отложения накипи, срок службы большой).
65°C - при нормальном потреблении для ванной комнаты и

кухонной мойки (отложения накипи небольшие, срок службы достаточный).

3. Не расходуйте горячую воду без необходимости, не оставляйте включенным водоразборный кран горячей воды (при чистке зубов, бритье, мытье посуды). Чаще принимайте душ вместо ванны.

4. Если вы длительное время не пользуетесь горячей водой (например, уезжаете в отпуск), ставьте терморегулятор в положение *, что позволит при минимальном потреблении электроэнергии поддерживать температуру воды в водонагревателе ок. 15°C и предотвратить ее замерзание.

5. Своевременное обслуживание продлевает жизнь вашего водонагревателя.

6. Подтекающие краны впустую расходуют горячую воду.

7. Низкая температура нагрева продлевает срок службы уплотнений и прокладок.

8. При большом содержании в воде солей жесткости и агрессивных веществ рекомендуется снижать температуру нагрева, чтобы свести к минимуму отложения кальция и коррозию.

Ввод в эксплуатацию

После выполнения всех монтажных работ необходимо вначале заполнить водонагреватель водой, и лишь после этого подключать к электросети. Вы можете определить, что водонагреватель заполнен, когда из крана горячей воды на водоразборной точке пойдет вода. Перед первым вводом в эксплуатацию рекомендуется как следует промыть водонагреватель, пропустив через него без подогрева некоторое количество воды. Во время нагрева проверьте правильность функционирования предохранительного клапана и терморегулятора.

Эксплуатация

С помощью терморегулятора, расположенного на декоративной крышке фланца (модели US 200-400) или под декоративной крышкой (модели US 200-600 B), можно бесступенчато задавать температуру нагрева воды, что позволяет точно подобрать параметры нагрева в соответствии с вашими потребностями. После достижения установленной температуры воды нагрев автоматически отключится. При понижении температуры воды нагрев возобновится. Во время работы нагревательного элемента горит индикатор нагрева (только модели US 200-400).

Эксплуатация в режиме ночного тарифа

(только у US200-400, если этот режим подключен)

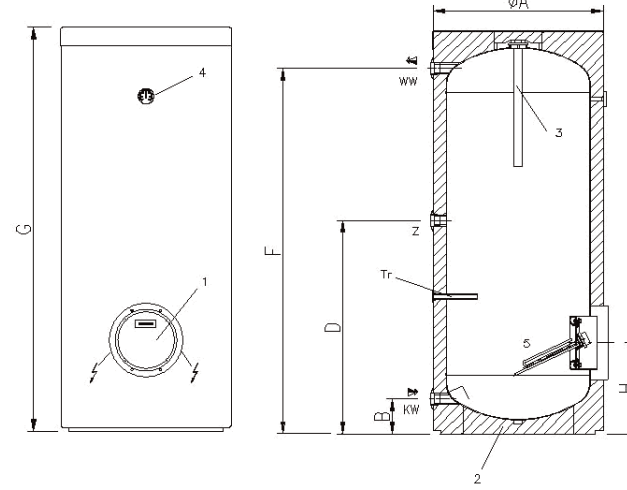
В этом режиме нагрев воды в водонагревателе производится в период действия дешевого ночного тарифа, сигналы начала и окончания этого периода посылаются предприятием энергоснабжения. При необходимости быстро нагреть воду в период действия дневного тарифа нажмите кнопку, расположенную на передней панели рядом с термостатом (см. рис.). При этом включаются все подсоединенные к электросети нагревательные элементы. После окончания нагрева режим отключается, для его повторной активации необходимо снова нажать кнопку быстрого нагрева.

Термометр

Во время водоразбора в нижнюю часть водонагревателя поступает объем холодной воды, равный объему использованной нагретой. При отсутствии догрева (например, при выборе функции использования ночного нагрева) термометр будет показывать высокую температуру, что, однако, будет справедливо только для верхней трети водонагревателя.

Габариты и технические характеристики,

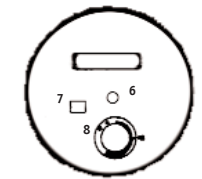
конструктивные особенности



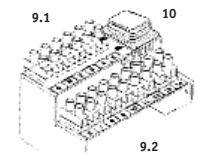
1	декоративная крышка фланца	6	светодиодный индикатор работы нагревательного элемента
2	теплоизоляция	7	кнопка быстрого нагрева
3	защитный магниевый анод	8	регулируемый термостат
4	термометр	9.1	клеммная колодка с 7 клеммами / клеммы 1-6
5	нагревательный элемент	9.2	клеммная колодка с клеммами / клеммы 7-14
Tr	погружная трубка термостата	10	переключатель продолжительности действия ночного тарифа (4 или 8 часов)
KW	штуцер подключения трубопровода холодной воды	11	защитный температурный ограничитель
WW	штуцер подключения трубопровода горячей воды		
Z	штуцер подключения трубопровода циркуляции		
⚡	ввод электрокабеля		

US 200-400

На крышке

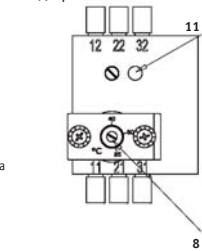


Под крышкой



US 200-600 B

Под крышкой



Тип	US 200 B	US 300 B	US 400 B	US 500 B	US 600 B	US 200	US 300	US 400		
Артикул	311021	311022	311023	311024	311025	311008	311009	311010		
Номинальная емкость	л	200	300	400	500	600	200	300	400	
Мощность	кВт	2	3	4	5	5	3 / 4 / 6	3 / 4 / 6	3 / 4 / 6	
Макс. рабочее давление	бар	10	10	10	10	10	10	10		
Установка температуры	°C	20-75	20-75	20-75	20-75	20-75	20-75	20-75		
Нагрев от 10°C до 65°C	мин	385	385	385	321	440	128	193	257	
Количество смешанной воды ¹	л	396	585	784	980	1000	396	585	784	
Тепловые потери	кВт·ч/(24 ч)	2	2,5	2,9	3,5	3,6	2	2,5	2,9	
Габаритные размеры	высота) G	мм	1329	1560	1553	1818	1749	1329	1560	1553
	диаметр) A	мм	610	650	750	750	808	610	650	750
	глубина) B	мм	620	675	775	775	833	620	675	775
Подключение холодной воды	R"	3/4	1	1	1	1 1/4	3/4	1	1	
	B	мм	150	148	162	162	140	150	148	162
Подключение горячей воды	R"	3/4	1	1	1	1 1/4	3/4	1	1	
	F	мм	1195	1408	1387	1652	1630	1195	1408	1387
Подключение циркуляц. линии	R"	3/4	1	1	1	1	3/4	1	1	
	D	мм	651	828	782	932	910	651	828	782
Диаметр фланцевого отверстия	мм	134	134	134	134	134	134	134	134	
Центр фланцевого отверстия	H	мм	315	348	374	374	374	315	348	374
Электроподключение	B~	230 1N	230 1N	400 3N	400 3N	400 3N	400 3N	400 3N	400 3N	
Вид защиты		IP 24	IP 24	IP 24	IP 24	IP 24	IP 24	IP 24	IP 24	
Толщина стенки	мм	3	3	3	3	3	3	3	3	
Вес без воды	кг	53	77	99	115	176	53	77	99	

¹При 40°C, температура нагретой воды 60°C, холодной воды 10°C.

Указания по безопасности

- Монтаж водонагревателя, первый ввод в эксплуатацию и техобслуживание должны проводиться квалифицированным специалистом в соответствии с данной инструкцией.
- Водонагревателем можно пользоваться только после того, как он был правильно установлен. Кроме того, нагреватель должен находиться в безупречном техническом состоянии!
- Водонагреватель можно вводить в эксплуатацию только после того, как он был наполнен водой!
- Ни в коем случае нельзя изменять конструкцию прибора.
- Никогда не открывайте водонагреватель, пока с него не будет снято напряжение!

Монтаж

При монтаже следует соблюдать:

- предписания законодателя конкретной страны и местного предприятия по электро- и водоснабжению
- технические данные прибора

Место установки:

Водонагреватель должен быть установлен строго вертикально в закрытом отопительном помещении, в легкодоступном для монтажа, обслуживания и ремонта месте. Проверьте, чтобы несущие перекрытия пола смогли выдержать вес водонагревателя с водой. Во избежание потерь тепла расстояние от водонагревателя до точки отбора должно быть как можно меньше. Давление в водопроводе не должно превышать 10 бар.

Подсоединение к водопроводу

Электрический напольный водонагреватель закрытого типа (напорный) предназначен для подключения к водопроводной сети с максимальным давлением 10 бар. При монтаже руководствуйтесь нормативными документами и предписаниями местных предприятий водоснабжения. Там же можно получить информацию о жесткости воды и давлении в водопроводной сети.

Все работы по подключению должны производиться подготовленными специалистами авторизованной службы.

Штуцер подсоединения холодной воды находится в нижней части водонагревателя (обозначен синим цветом), штуцер горячей воды - сверху (обозначен красным цветом).

При прокладке трубопроводов очень важно правильно выбрать материал, из которого изготовлены трубы, во избежании локальной коррозии из-за попадания чужеродных элементов (см. рис.2).

При монтаже очень важно строго соблюдать последовательность монтажа необходимой предохранительной ар-

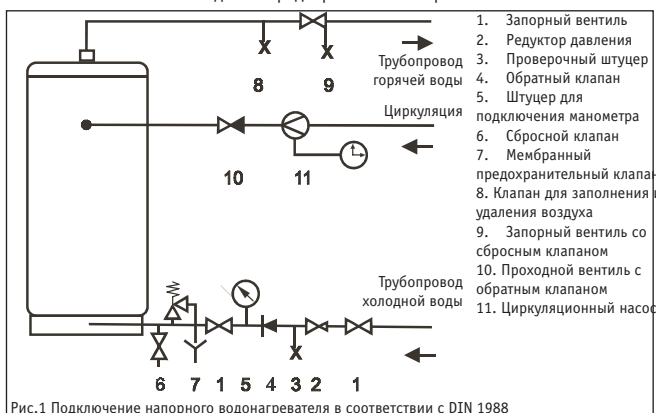


Рис.1 Подключение напольного водонагревателя в соответствии с DIN 1988

туры (см. рис.1).

На трубопровод холодной воды, непосредственно перед водонагревателем, обязательно необходимо смонтировать предохранительный клапан, срабатывающий при давлении 10 бар. Мы рекомендуем устанавливать мембранный предохранительный клапан, оснащенный пружиной. Между клапаном и водонагревателем не допускается располагать никакую запорную арматуру. Предохранительный клапан предназначен для сброса излишков воды (ок.3% от объема водонагревателя), образующихся при ее расширении во время нагрева. Для отвода сбрасываемой воды необходимо дополнительно использовать соответствующий по размерам шланг или воронку.

Внимание! Несрабатывание предохранительного клапана (например, вследствие его неисправности или неправильного монтажа) может привести к разрушению водонагревательной емкости.

Если давление в водопроводной сети превышает 10 бар, либо возможны большие резкие скачки давления (гидроудары), то перед водонагревателем необходимо также смонтировать редуктор давления. Используйте только те редукторы, где максимальное заявленное соотношение между давлением на входе и на выходе не превышает 2,5:1. Обратный клапан служит для предотвращения поступления нагретой воды из водонагревателя обратно в подающий трубопровод холодной воды.

Для слива воды из водонагревателя на подающем трубопроводе должен быть смонтирован сливной вентиль. Необходимо обязательно придерживаться следующей последовательности при монтаже арматуры: запорный вентиль - редуктор давления (при необходимости) - обратный клапан - предохранительный клапан - сбросной клапан - водонагреватель.

Для облегчения монтажа можно использовать отвечающую необходимым требованиям группу безопасности, включающую предохранительный клапан, обратный клапан, редуктор давления и запорный вентиль.

При необходимости к водонагревателю можно подключить также дополнительную линию рециркуляции. В этом случае рекомендуется также установить таймер работы циркуляционного насоса.

Подключение показано на рис.1.

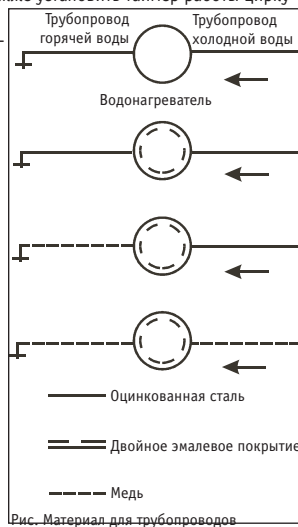


Рис.2 Материал для трубопроводов

Обслуживание

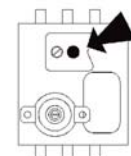
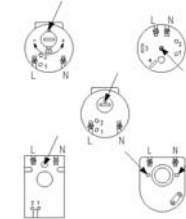
Проверка предохранительного клапана

В большинстве случаев повреждение внутренней емкости водонагревателя связано с плохим функционированием предохранительного клапана. Помимо проверки клапана при монтаже, необходимо время от времени проводить контрольные проверки его работоспособности. Из исправно функционирующего клапана вскоре после включения нагрева должна начать капать (но не течь) вода. Давление, при котором срабатывает клапан, можно проверить с помощью манометра, монтируемого при установке клапана. Для того, чтобы клапан не зарос накипью, время от времени необходимо использовать соответствующий по размерам шланг или воронку (активируйте сбросной клапан).

Защитный температурный ограничитель

Защитный температурный ограничитель срабатывает, отключая подачу электроэнергии к водонагревателю в случае, если температура воды в нем достигла 110°C (это может произойти, например, при выходе из строя терморегулятора). Повторный ввод в эксплуатацию возможен только после устранения причины неисправности специалистом.

Сработавший защитный температурный ограничитель надо вернуть в исходное положение, нажав на него. Местоположение защитного температурного ограничителя показано стрелками на одной из схем рис. справа (в зависимости от модели водонагревателя, возможны разные варианты конструкции - выберите свой вариант). Если защитный температурный ограничитель срабатывает регулярно, то необходимо вызвать специалиста службы сервиса для устранения неисправности. Только после этого возможен повторный ввод в эксплуатацию.



Очистка от накипи
Очистку от накипи нагревательной емкости и нагревательного элемента следует производить, в зависимости от жесткости воды, каждые 6-12 месяцев. Для этого необходимо демонтировать фланец. Ни в коем случае не используйте кислоты и другие агрессивные вещества. Перед монтажом фланца обратно, вероятно, потребуется также очистить или заменить уплотнительную прокладку.

Замена защитного анода

Анод выполняет дополнительную функцию защиты от коррозии. Мы рекомендуем через 2 года после начала эксплуатации прибора вызвать специалиста для проверки состояния анода. Перед проверкой анода необходимо отключить водонагреватель от электричества и слить из него воду. Анод расположен в верхней части водонагревателя и соединен кабелем с водонагревателем. Отсоединив кабель, специалист сервисной службы может проверить состояние анода без его демонтажа. Для визуального контроля анода надо демонтировать фланец. Одновременно можно провести очистку водонагревателя от накипи. Для замены анода необходимо демонтировать штуцер анода в верхней части водонагревателя. Анод вытягивают из емкости через верх из образовавшегося отверстия и заменяют на новый.

Демонтаж фланца / замена нагревательного элемента

Для замены нагревательного элемента необходимо вынуть нагревательный фланец.

Демонтаж электрического фланца производится следующим образом:

- отключите водонагреватель от электросети
 - слейте всю воду из водонагревателя через подающий трубопровод
 - снимите крышку фланца
 - отсоедините штекерные соединения и кабели на фланце
 - открутите винты на фланце
- Теперь можно вынуть фланец, и, при необходимости, заменить нагревательный элемент ослабив крепежную муфту в центре фланца.

Монтаж фланца

Перед монтажом фланца обратно, скорее всего, потребуются также очистить или заменить уплотнительную прокладку.

- прикрутите четырьмя винтами М12 фланец с нагревательным элементом.
- прикрутите фланец остальными винтами М12
- подключите электрические соединения (см. схему электроподключения)
- наденьте крышку на фланец
- заполните водонагреватель водой, проверьте герметичность

При монтаже следите, чтобы уплотнительная прокладка лежала ровно, без натяжения.

Максимальный динамометрический момент (нагревательный элемент) 6 Нм!

Максимальный динамометрический момент (винты фланца) 70 Нм!

Сервисное обслуживание

При возникновении неисправностей попробуйте решить проблему самостоятельно, следуя указаниям в таблице.

Неисправность	Возможные причины	Устранение
вода не нагревается	-неправильное электроподключение -сработал защитный температурный ограничитель -нагревательный элемент вышел из строя	-проверьте электроподключение -вызовите службу сервиса -вызовите службу сервиса
вода нагревается слишком долго	-подключена не та мощность -входящая вода слишком холодная	-проверьте параметры электроподключения -проверьте температуру входящей воды
нагретая вода недостаточно горячая	-нагрев еще не завершен -установлена слишком низкая температура на терморегуляторе	-проверьте, горит ли индикатор нагрева -проверьте установленное значение температуры
из предохранительного клапана постоянно вытекает вода	-давление входящей воды больше 10 бар	-проверьте давление воды, при необходимости установите редуктор давления

Если проблему решить не удастся, то обратитесь за помощью в службу сервиса.

Электроподключение

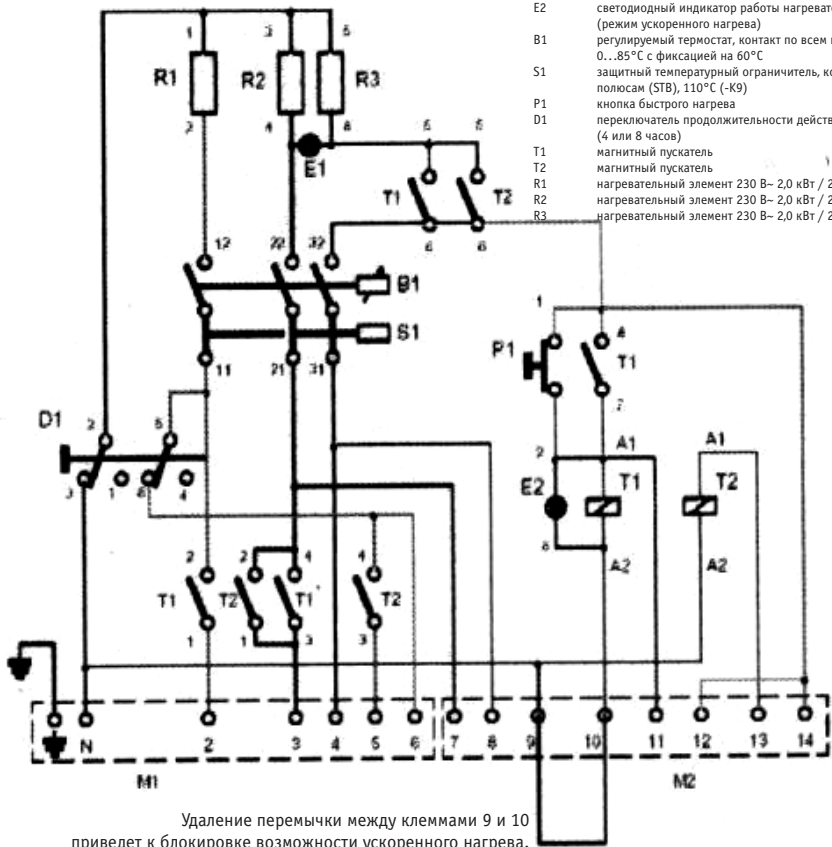
Электроподключение должно производиться в соответствии с действующими в вашей стране нормами и предписаниями местных организаций энергоснабжения.

Водонагреватель должен иметь отдельное стационарное подключение к однофазной (модели US 200-300 В) / трехфазной (модели US 200-400, US 400-600 В) сети. При подключении соблюдать минимальное удаление контактов по всем полюсам, которое должно составлять минимум 3 мм. Необходимо также установить отдельные сетевые предохранители. Водонагреватель должен быть обязательно заземлен.

Снимите крышку фланца и подсоедините электричество согласно схемам на стр. 5. Перед электроподключением водонагревателя питающий кабель следует отключить от сети! Поперечное сечение провода должно быть подобрано в соответствии с мощностью водонагревателя. В качестве устройства защиты нагревателя в электросеть должен встраиваться предохранительный элемент с током срабатывания, соответствующим номинальному току нагревателя.

-Клемная колодка находится под декоративной крышкой

Электросхема US 200-400



Удаление перемычки между клеммами 9 и 10 приведет к блокировке возможности ускоренного нагрева.

4

фланца. Отверните винты и снимите крышку.

-Выберите вариант подключения согласно приведенным электросхемам. Подсоедините провода L, N, и защитный провод к клеммам, обозначенным соответствующим образом.

Установка времени нагрева в режиме ночного тарифа (только для моделей US 200-400)

Установка времени нагрева в режиме ночного тарифа (4 или 8 часов) осуществляется посредством переключателя возле клеммной колодки, который становится доступным после снятия крышки фланца. Заводская установка - 4 часа. Заблокировать возможность ускоренного нагрева можно, сняв перемычку между клеммами 9 и 10.

При использовании комбинированного счетчика с ночным и дневным тарифом, подсоединение к предприятию энергоснабжения (подающего сигнал начала и окончания действия ночного тарифа) производится через клеммы 13 и 14. Подключение при использовании отдельных счетчиков дневного и ночного тарифа см. схему подключения "Электроподключение двухтарифное".

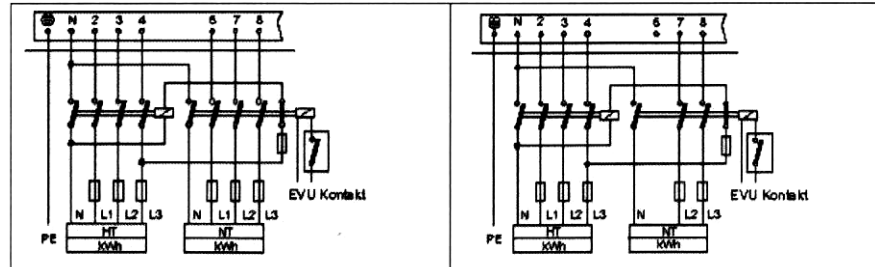
- M1 клемная колодка с 7 клеммами / клеммы 1-6
- M2 клемная колодка с 8 клеммами / клеммы 7-14
- E1 светодиодный индикатор работы нагревательного элемента (обычный режим)
- E2 светодиодный индикатор работы нагревательного элемента (режим ускоренного нагрева)
- B1 регулируемый термостат, контакт по всем полюсам (TR), 0...85°C с фиксацией на 60°C
- S1 защитный температурный ограничитель, контакт по всем полюсам (STB), 110°C (-K9)
- P1 кнопка быстрого нагрева
- D1 переключатель продолжительности действия ночного тарифа (4 или 8 часов)
- T1 магнитный пускатель
- T2 магнитный пускатель
- R1 нагревательный элемент 230 В- 2,0 кВт / 27 Ом
- R2 нагревательный элемент 230 В- 2,0 кВт / 27 Ом
- R3 нагревательный элемент 230 В- 2,0 кВт / 27 Ом

5

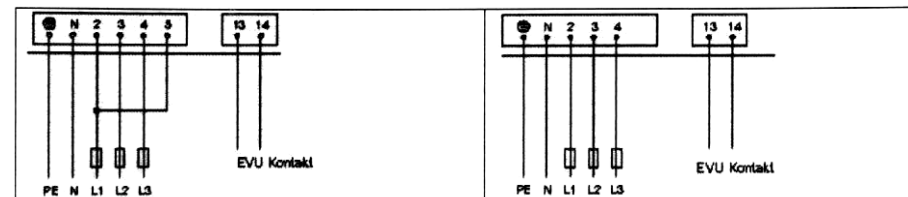
US 200-400 В

Электроподключение двухтарифное

1. Раздельные счетчики дневного и ночного тарифа

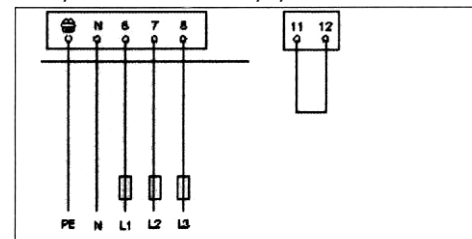


2. Комбинированный счетчик с ночным и дневным тарифом

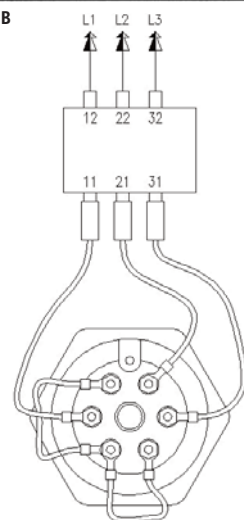


US 200-400 В

Электроподключение однотарифное

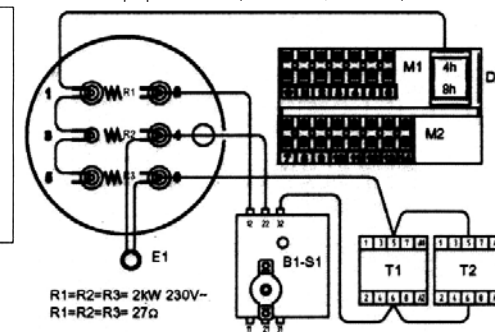


US 400-600 В

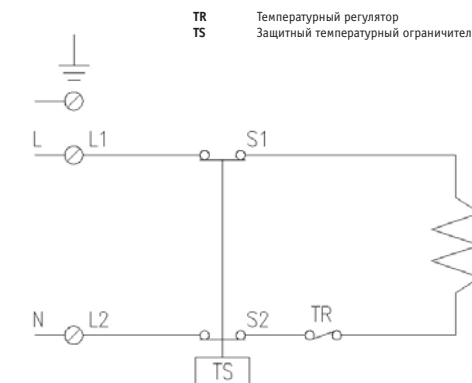


EVU Kontakt - подключение к предприятию энергоснабжения, подающего сигнал начала и окончания дешевого ночного тарифа

Положение переключателя продолжительности действия ночного тарифа: 4ч = мощность 6кВт, 8ч = мощность 3 кВт



US 200-300 В



- TR Температурный регулятор
- TS Защитный температурный ограничитель