

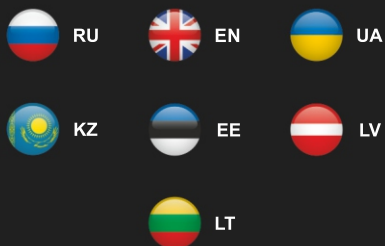


РУКОВОДСТВО ПО ЭКСПЛУАТАЦИИ

USER MANUAL

ЭЛЕКТРИЧЕСКИЙ НАКОПИТЕЛЬНЫЙ ВОДОНАГРЕВАТЕЛЬ

ELECTRIC STORAGE
WATER HEATER



www.thermex.com
www.thermex.ru

Series:
THERMEX ISP - IRP

Models: ISP 30 V
ISP 50 V
IRP 80 V
IRP 100 V
IRP 120 V

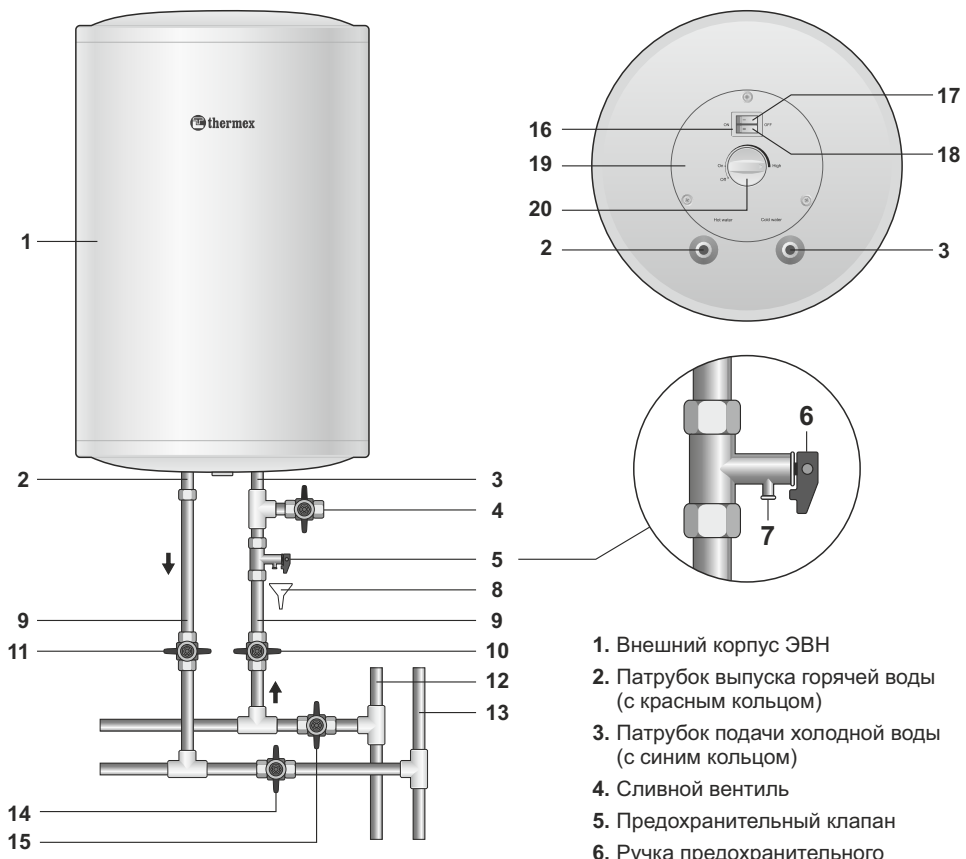


Рис. 1
Схема подключения и элементы управления.

1. Внешний корпус ЭВН
2. Патрубок выпуска горячей воды (с красным кольцом)
3. Патрубок подачи холодной воды (с синим кольцом)
4. Сливной вентиль
5. Предохранительный клапан
6. Ручка предохранительного клапана
7. Выпускная труба предохранительного клапана
8. Дренаж в канализацию
9. Подводка
10. Вентиль подачи холодной воды
11. Вентиль подачи горячей воды
12. Магистраль холодной воды
13. Магистраль горячей воды
14. Запорный вентиль горячей воды
15. Запорный вентиль холодной воды
16. Переключатель режимов мощности
17. Режим мощности I - 1.5 кВт
18. Режим мощности II - 1 кВт
19. Защитная крышка
20. Ручка регулировки температуры

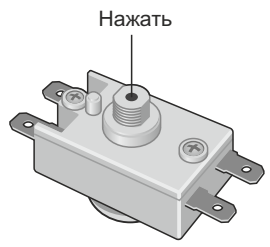


Рис. 2
Расположение кнопки термовыключателя.



Перед первым использованием электрического накопительного водонагревателя внимательно прочитайте настоящее руководство по эксплуатации и обратите особое внимание на пункты, обозначенные символом «ВНИМАНИЕ!»

Настоящее руководство распространяется на модели ISP и IRP объемом от 30 до 120 литров. Полное наименование модели приобретенного Вами водонагревателя указано в идентификационной табличке на корпусе водонагревателя.

Комплект поставки

Водонагреватель.....	1 шт.
Предохранительный клапан типа GP.....	1 шт.
Анкера.....	2 шт.
Руководство по эксплуатации.....	1 шт.
Гарантийный талон.....	1 шт.
Упаковка.....	1 шт.

Назначение

Водонагреватель (далее по тексту ЭВН) предназначен для обеспечения горячей водой бытовых и промышленных объектов, имеющих магистраль холодного водоснабжения с необходимыми параметрами.

ЭВН должен эксплуатироваться в закрытых отапливаемых помещениях и не предназначен для работы в непрерывно проточном режиме.

Основные технические характеристики

Давление в магистрали холодной воды, min/max	0.05 / 0.6 МПа
Питающая электросеть – однофазная, напряжение, частота	230 В~, 50 Гц
Мощность трубчатого электронагревателя (ТЭНа)	2.5 кВт
Диаметр резьбы патрубков подключения холодной и горячей воды	1/2"
Класс защиты водонагревателя	IPX4
Работа при температуре окружающей среды	+3...+40°C
Диапазон регулировки температуры нагрева воды	+18...+74°C
Точность поддержания температуры в режиме хранения	±5°C

Изготовитель оставляет за собой право на внесение изменений в конструкцию и характеристики водонагревателя без предварительного уведомления.

Информация о месте нанесения и способе определения даты изготовления:

Дата выпуска изделия закодирована в уникальном серийном номере, расположенном на идентификационной табличке (стикере), расположенной в нижней части на корпусе изделия. Серийный номер изделия состоит из тринадцати цифр. Третья и четвертая цифра серийного номера - год выпуска, пятая и шестая - месяц выпуска, седьмая и восьмая - день выпуска ЭВН.

Принцип действия

Внешний корпус ЭВН выполнен из ударопрочного пластика. Внутренний бак изготавливается из высококачественной нержавеющей стали, что обеспечивает высокую коррозионную стойкость и, как следствие, длительный срок эксплуатации. Пространство между внешним корпусом и внутренним баком заполнено пенополиуретаном - современной, экологически чистой теплоизоляцией, обладающей наилучшими характеристиками теплосбережения. ЭВН имеет два резьбовых патрубка: для входа холодной воды (**Рис. 1, п.3**) с синим кольцом и выхода горячей воды (**Рис. 1, п.2**) - с красным кольцом.

Панель управления расположена на защитной крышке (**Рис. 1, п.19**).

На съемном фланце смонтированы трубчатый электронагреватель (ТЭН), датчики термостата и термовыключателя. ТЭН служит для нагрева воды и управляется термостатом, который имеет плавную регулировку температуры до $+74^{\circ}\text{C}$ ($\pm 5^{\circ}\text{C}$). Термостат автоматически поддерживает температуру воды на уровне, установленном пользователем. Ручка регулировки температуры расположена на защитной крышке (**Рис. 1 п.20**).

Термовыключатель служит для предохранения ЭВН от перегрева и отключает ТЭН от сети при превышении температуры воды свыше $+93^{\circ}\text{C}$ ($\pm 5^{\circ}\text{C}$) (**Рис. 2**).

Индикатором режима работы ЭВН служат лампы подсветки клавиш выбора мощности (**Рис. 1 п.17, п.18**): светятся при нагревании воды и гаснут при достижении установленной термостатом температуры нагрева воды.

Установка и подключение



Все монтажные, сантехнические и электромонтажные работы должны проводиться квалифицированным персоналом.

Размещение и установка

Установка ЭВН производится в соответствии с маркировкой, указанной на корпусе.

Рекомендуется устанавливать ЭВН максимально близко от места использования горячей воды, чтобы сократить потери тепла в трубах. ЭВН подвешивается за кронштейны корпуса на крючки анкеров (входят в комплект поставки), закрепляемые в стене.

Монтаж крюков в стене должен исключать самопроизвольное перемещение по ним кронштейнов ЭВН. При выборе места монтажа необходимо учитывать общий вес ЭВН заполненного водой. Стену и пол со слабой грузоподъемностью необходимо соответственно укрепить. Для обслуживания ЭВН расстояние от защитной крышки до ближайшей поверхности в направлении оси съемного фланца должно быть не менее 0,5 метра.

Во избежание причинения вреда имуществу потребителя и (или) третьих лиц в случае неисправной системы горячего водоснабжения, необходимо производить монтаж ЭВН в помещениях, имеющих гидроизоляцию полов и дренаж в канализацию, и ни в коем случае не размещать под ЭВН предметы, подверженные воздействию воды. При размещении в незащищенных помещениях необходимо устанавливать под ЭВН защитный поддон (не входит в комплект поставки ЭВН) с дренажем в канализацию.

В случае размещения ЭВН в местах, труднодоступных для проведения технического и гарантийного обслуживания (антресоли, ниши, межпотолочные пространства и т.п.), монтаж и демонтаж ЭВН осуществляется потребителем самостоятельно, либо за его счет.

Подключение к водопроводу



Необходимо подавать холодную воду в ЭВН используя фильтр предварительной очистки воды со степенью очистки не менее 200 мкм

Установить предохранительный клапан (5) на входе холодной воды (3) - патрубок с синим кольцом, на 3,5 - 4 оборота, обеспечить герметичность соединения любым уплотнительным материалом (льном, лентой ФУМ и др.).

Предохранительный клапан выполняет функции обратного клапана, препятствуя попаданию воды из водонагревателя в водопроводную сеть в случаях падения в последней давления и случаях возрастания давления в баке при сильном нагреве воды, а также функции защитного клапана, сбрасывая избыточное давление в бак при сильном нагреве воды. Во время работы водонагревателя вода может просачиваться из выпускной трубы предохранительного клапана (7) для сброса излишнего давления, что происходит в целях безопасности водонагревателя. Эта выпускная труба должна оставаться открытой для атмосферы и быть установлена постоянно вниз и в незамерзающей окружающей среде.



ВНИМАНИЕ! Запрещается эксплуатировать ЭВН без предохранительного клапана или использовать клапан других производителей

Необходимо обеспечить отвод воды из выпускной трубы предохранительного клапана в канализацию, предусмотрев при монтаже ЭВН соответствующий дренаж (8).

Необходимо регулярно (не реже одного раза в месяц) проводить слив небольшого количества воды через выпускную трубу предохранительного клапана в канализацию для удаления известковых осадков и для проверки работоспособности клапана.

Ручка (6) предназначена для открытия клапана (5). Необходимо следить, чтобы во время работы водонагревателя эта ручка находилась в положении, закрывающем слив воды из бака.

Подключение к водопроводной системе производится в соответствии с (Рис. 1) при помощи медных, пластмассовых труб или специальной гибкой сантех-подводки, рассчитанных на температуру до 100°С при максимальном рабочем давлении. Запрещается использовать гибкую подводку бывшую в употреблении. При монтаже не допускается чрезмерных усилий во избежание повреждения резьбы патрубков бака.

После подключения ЭВН, убедитесь, что запорный вентиль холодной воды в ЭВН (15) открыт, а запорный вентиль горячей воды в ЭВН (14) закрыт. Откройте кран подачи холодной воды в ЭВН (10), кран выхода горячей воды из ЭВН (11) и кран горячей воды на смесителе, чтобы обеспечить отток воздуха из ЭВН. При конечном заполнении ЭВН из крана смесителя непрерывной струей потечет вода. Закройте кран горячей воды на смесителе, проверьте фланец на наличие протечек и, при необходимости, затяните болты.

При подключении ЭВН в местах, не снабженных водопроводом, допускается подавать воду в ЭВН из вспомогательной емкости с использованием насосной станции, либо из емкости, размещенной на высоте не менее 5 метров от верхней точки ЭВН.

Подключение к электросети

Перед включением водонагревателя к электрической сети убедитесь, что ее параметры соответствуют техническим характеристикам водонагревателя.



ВНИМАНИЕ! Перед включением электропитания убедитесь, что ЭВН заполнен водой!

Водонагреватель должен быть заземлен для обеспечения его безопасной работы. Водонагреватель оборудован штатным сетевым шнуром электропитания с евровилкой. Электрическая розетка должна иметь контакт заземления с подведенным к нему проводом заземления и располагаться в месте, защищенном от влаги, или удовлетворять требованиям не ниже IPX4.

Эксплуатация и техническое обслуживание

На панели управления водонагревателя расположены клавиши выбора мощности (**Рис. 1, п.17, 18**) со встроенными индикаторными лампами.

Модели	Клавиша 1 - режим I	Клавиша 2 - режим II
ISP, IRP	1.5 кВт	1 кВт

Для моделей ISP, IRP обе включенные клавиши соответствуют мощности 2.5 кВт. Вы можете выбрать ту или иную мощность нагрева, исходя из своих потребностей в количестве горячей воды или в зависимости от сезона.

В процессе эксплуатации ЭВН потребитель может регулировать температуру нагрева воды с помощью ручки регулировки температуры, расположенной на панели управления (**Рис. 1, п. 20**). При повороте регулятора против часовой стрелки до упора ЭВН отключается от сети, при повороте по часовой стрелке температура плавно увеличивается вплоть до +74°C (±5°C).

Техническое обслуживание (ТО) и своевременная замена алюминиевого анода являются необходимыми условиями для долговременной работы ЭВН.

При проведении ТО проверяется состояние алюминиевого анода и наличие накипи на ТЭНе. Одновременно с этим удаляется осадок, который может накапливаться в нижней части ЭВН. Если на ТЭНе образовалась накипь, то ее можно удалить с помощью средства удаления накипи, либо механическим путем. При удалении осадка из ЭВН не следует применять чрезмерных усилий и использовать абразивные чистящие средства.

Важность первого технического обслуживания заключается в том, что по интенсивности образования накипи и осадка, расхода алюминиевого анода можно определить сроки проведения последующих ТО и, как следствие, продлить сроки эксплуатации. При невыполнении перечисленных выше требований сокращается срок эксплуатации, возрастает вероятность выхода ЭВН из строя и прекращается действие гарантийных обязательств.

Для проведения ТО и замены алюминиевого анода необходимо выполнить следующее:

- Отключить электропитание ЭВН.
- Дать остыть горячей воде или израсходовать ее через смеситель.
- Перекрыть поступление холодной воды в ЭВН.
- На патрубок подачи холодной воды или на сливной вентиль надеть резиновый шланг, направив второй его конец в канализацию.
- Отвинтить предохранительный клапан или открыть сливной вентиль.
- Открыть кран горячей воды на смесителе.
- Слить воду из ЭВН через патрубок подачи холодной воды или сливной вентиль.
- Снять защитную крышку, отключить провода, отвинтить и извлечь из корпуса съемный фланец.
- Заменить алюминиевый анод, очистить при необходимости ТЭН от накипи и удалить осадок.
- Произвести сборку, заполнить ЭВН водой и включить питание.

При проведении технического обслуживания ЭВН силами специализированной организации в гарантийном талоне должна быть сделана соответствующая отметка. При замене алюминиевого анода потребителем самостоятельно к настоящему руководству на ЭВН должен быть приложен товарный чек на покупку алюминиевого анода.

Указание мер безопасности

Электрическая безопасность и противокоррозионная защита ЭВН гарантированы только при наличии эффективного заземления, выполненного в соответствии с действующими правилами монтажа электроустановок.



При монтаже и эксплуатации ЭВН не допускается:

- Подключать электропитание, если ЭВН не заполнен водой.
- Снимать защитную крышку при включенном электропитании.
- Использовать ЭВН без заземления или использовать в качестве заземления водопроводные трубы.
- Включать ЭВН в водопроводную сеть с давлением больше 0.6 МПа. Если давление в водопроводной магистрали превышает 0.6 МПа, то на входе холодной воды ЭВН, перед предохранительным клапаном необходимо установить соответствующий редуцирующий клапан (не входит в комплект поставки) для снижения давления воды до нормы.
- Подключать ЭВН к водопроводу без предохранительного клапана.
- Сливать воду из ЭВН при включенном электропитании.
- Использовать запасные части, не рекомендованные производителем.
- Использовать воду из ЭВН для приготовления пищи.
- Использовать воду, содержащую механические примеси (песок, мелкие камни), которые могут привести к нарушению работы ЭВН и предохранительного клапана.
- Изменять конструкцию и установочные размеры кронштейнов ЭВН.

Замерзание воды в приборе недопустимо, так как это приводит к выходу его из строя, что не является гарантийным случаем.

Следует обращать внимание детей на то, чтобы они не играли с ЭВН. ЭВН не предназначен для эксплуатации лицами (включая детей) с ограниченными физическими, осязательными или психическими способностями, а также лицами, не умеющими пользоваться ЭВН, за исключением случаев, когда это происходит под наблюдением или согласно инструкциям от лиц, отвечающих за безопасность ЭВН.

Возможные неисправности и методы их устранения

В случае возникновения неисправности в работе изделия, необходимо отключить его от электрической сети, перекрыть воду.

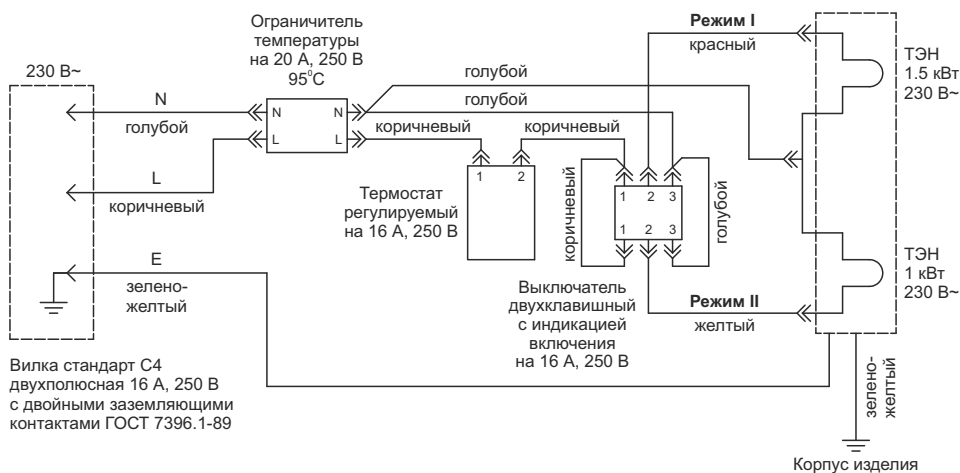
Неисправность	Возможная причина	Способ устранения
Уменьшился напор горячей воды из ЭВН. Напор холодной воды прежний	Засорение впускного отверстия предохранительного клапана	Снять клапан и промыть его в воде
Увеличилось время нагрева	ТЭН покрылся слоем накипи	Извлечь фланец и очистить ТЭН
	Понижилось напряжение в сети	Обратиться в службу эксплуатации электросети
Частое срабатывание термовыключателя	Установленная температура близка к предельной	Повернуть регулятор термостата в сторону уменьшения температуры (-)

Частое срабатывание термовыключателя	Трубка термостата покрылась накипью	Извлечь из ЭВН съемный фланец и аккуратно очистить трубку от накипи
Включенный в электросеть ЭВН не нагревает воду. Отсутствует подсветка контрольных ламп	Отсутствует напряжение в электросети	Обратиться в службу эксплуатации электросети
	Сработало УЗО (при наличии)	Нажать кнопку перезапуска УЗО. Проверить напряжение
	Сработал или не включен термовыключатель	Отключить ЭВН от сети, снять защитную крышку, нажать до щелчка кнопку термовыключателя (Рис. 2), установить крышку и включить питание
	Поврежден сетевой провод	Обратиться в сервисный центр
	Неисправен термовыключатель	Обратиться в сервисный центр

Вышеперечисленные неисправности не являются дефектами ЭВН и устраняются потребителем самостоятельно или силами специализированной организации за его счет.

При невозможности устранить неисправность при помощи вышеописанных рекомендаций или в случае выявления других, следует обратиться в сервисный центр, указанный в руководстве по эксплуатации.

Схема электрических соединений



Транспортировка и хранение электроводонагревателей

Транспортировка и хранение электроводонагревателей осуществляется в соответствии с манипуляционными знаками на упаковке:



- необходимость защиты груза от воздействия влаги



- хрупкость груза, условие осторожного обращения



- рекомендованный температурный диапазон хранения груза: от +10°C до +20°C



- правильное вертикальное положение груза;

Правила и условия хранения и перевозки также указаны на упаковке товара.

Утилизация

При соблюдении правил установки, эксплуатации и технического обслуживания ЭВН и соответствии качества используемой воды действующим стандартом изготовитель устанавливает на него срок службы 9 лет от даты покупки ЭВН. Все составные части водонагревателя изготовлены из материалов, допускающих, в случае необходимости, экологически безопасную его утилизацию, которая должна происходить в соответствии с нормами и правилами той страны, где эксплуатируется водонагреватель.

Гарантия изготовителя

Изготовитель устанавливает срок гарантии на водонагреватель 1 год, при этом сроки гарантии на составные части и комплектующие изделия следующие:

на водосодержащую емкость (внутренний бак) - 7 лет;

на прочие составные части (нагревательный элемент, термостат, лампочки-индикаторы, уплотнительные прокладки, индикатор температуры, предохранительный клапан) - 1 год.

Срок гарантии исчисляется от даты продажи ЭВН. При отсутствии или исправлении даты продажи и штампа магазина срок гарантии исчисляется от даты выпуска ЭВН.

Претензии в период срока гарантии принимаются при наличии гарантийного талона, с отметками фирмы-продавца, и идентификационной таблички на корпусе ЭВН.

Гарантия распространяется только на ЭВН. Ответственность за соблюдение правил установки и подключения лежит на покупателе (в случае самостоятельного подключения) либо на монтажной организации, осуществившей подключение.

При установке и эксплуатации ЭВН потребитель обязан соблюдать требования, обеспечивающие безотказную работу прибора в течение срока гарантии:

- выполнять меры безопасности и правила установки, подключения, эксплуатации и обслуживания, изложенные в настоящем руководстве
- исключить механические повреждения от небрежного хранения, транспортировки и монтажа
- исключить замерзание воды в ЭВН
- использовать для нагрева в ЭВН воду без механических и химических примесей
- эксплуатировать ЭВН с исправно работающим предохранительным клапаном из комплекта поставки ЭВН

Изготовитель не несет ответственность за недостатки, возникшие вследствие нарушения

потребителем правил установки, эксплуатации и технического обслуживания ЭВН, изложенных в настоящем руководстве, в т. ч. в случаях, когда эти недостатки возникли из-за недопустимых параметров сетей (электрической и водоснабжения), в которых эксплуатируется ЭВН, и вследствие вмешательства третьих лиц. На претензии по внешнему виду ЭВН гарантия производителя не распространяется.

Ремонт, замена составных частей и комплектующих в пределах срока гарантии не продлевают срок гарантии на ЭВН в целом. Срок гарантии на замененные или отремонтированные комплектующие составляет один месяц.

ВНИМАНИЕ! Неисправность предохранительного клапана или шнура питания не является неисправностью собственно ЭВН и не влечет за собой замену ЭВН. Ответственность за соблюдение правил установки и подключения лежит на покупателе (в случае самостоятельного подключения) либо на монтажной организации, производившей подключение.

Сведения об изготовителе

Изготовитель:

«HEATING EQUIPMENT» LTD

ООО «Тепловое Оборудование»

Россия, 187000, Ленинградская область, г. Тосно, Московское шоссе, д. 44

Все модели прошли обязательную сертификацию и соответствуют требованиям Технического регламента Таможенного союза ТР ТС 004/2011, ТР ТС 020/2011 Сертификат № TC RU C-RU.AB72.B.01094 и Европейским директивам 2006/95/EC, 2004/108/EC.

Служба гарантийной и сервисной поддержки в России: тел.: 8-800-333-50-77

(понедельник-пятница с 09:00 до 20:00; суббота, воскресенье с 10:00 до 18:00 по московскому времени; звонок по России бесплатный), e-mail: service@thermex.ru

Головной сервисный центр - установка и подключение ЭВН, гарантийный и постгарантийный ремонт:

Россия, 196105, г. Санкт-Петербург, ул. Благодатная, д. 63, тел.: (812) 313-32-73.

Телефоны и адреса авторизованных сервисных центров в других городах и регионах России можно узнать на сайте www.thermex.ru или обратиться в сервисный центр, указанный фирмой продавцом.

Наименование и местонахождение импортера, торгующей организации, принимающих претензии по качеству:

Республика Казахстан:

ТОО «Гарантерм Сары-Арка»

100009, Республика Казахстан,
г. Караганда, ул. Бытовая д. 26
тел.: 8(721) 251-28-89

ТОО «Термекс-Алматы»

050050, Республика Казахстан,
г. Алматы, ул. Полежаева, д. 92 а, офис 421
тел.: 8(727) 233-67-31

Украина:

ООО «Термекс»

58032, м. Чернівці, Україна,
вул. Головна, 246
тел.: +38-0327-583-200

ООО «Термекс-Логістік»

73019, м. Херсон, Україна,
Карантинний острів, 1
тел.: +38-0552-490-129

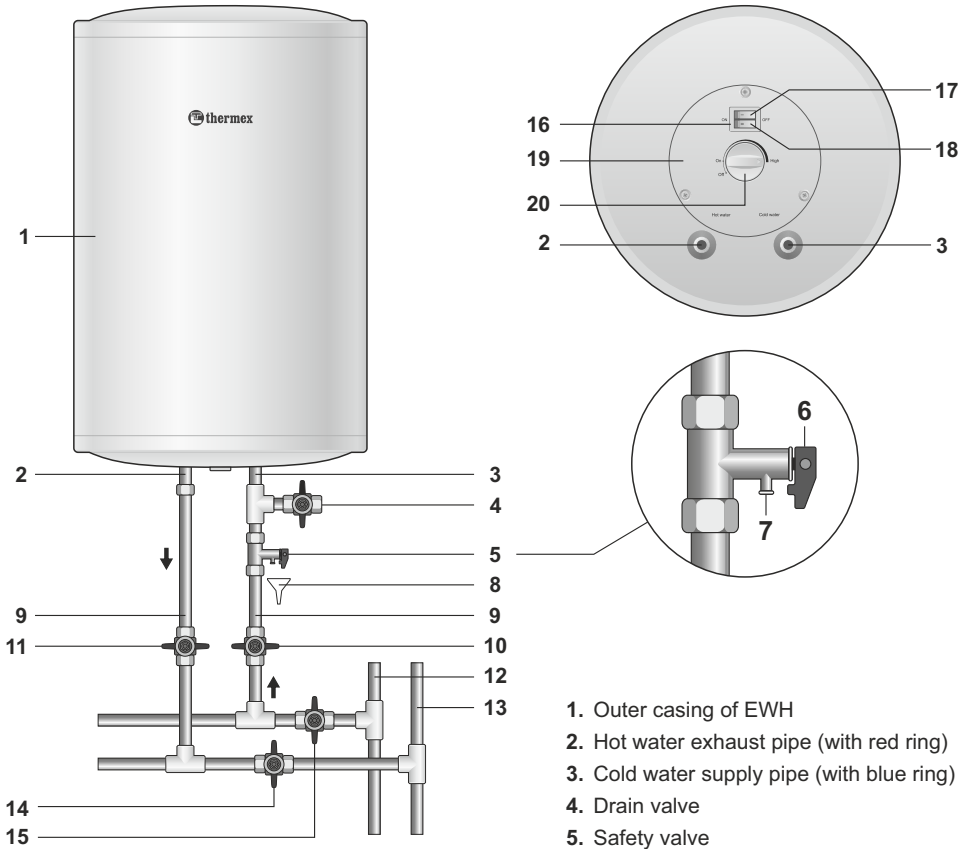


Fig. 1
Connection diagram and controls.

1. Outer casing of EWH
2. Hot water exhaust pipe (with red ring)
3. Cold water supply pipe (with blue ring)
4. Drain valve
5. Safety valve
6. Safety valve handle
7. Safety valve exhaust pipe
8. Drainage
9. Feed pipe
10. Cold water supply valve
11. Hot water supply valve
12. Cold water main
13. Hot water main
14. Hot water shut-off valve
15. Cold water shut-off valve
16. Power mode switch
17. Power mode I - 1.5 kW
18. Power mode II - 1 kW
19. Protective cover
20. Temperature adjustment knob

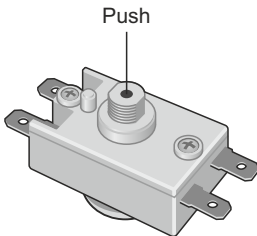


Fig. 2
Thermal switch button location.



Before the first using your electric storage water heater, carefully read this operation manual and pay special attention to paragraphs marked with «Attention» symbol.

Present operation manual applies to ISP and IRP models with capacity from 30 to 120 liters. The full name of the heater model is specified on the identification plate on the water heater casing.

Scope of supply

Water heater	1 pcs.
Safety valve of GP type	1 pcs.
Anchors	2 pcs.
Operation manual	1 pcs.
Warranty card	1 pcs.
Packaging.....	1 pcs.

Application

Water heater (hereinafter EWH) is designed to provide with hot water for welfare and industrial facilities that have cold water supply main with appropriate characteristics.

EWH shall be operated in closed heated spaces and is not designed for continuous flowing mode.

Main technical characteristics

Cold water main pressure, min/max	0.05 / 0.6 MPa
Supply line - single-phase voltage, frequency	230 V~, 50 Hz
Tubular electric heater (THE) power	2.5 kW
Thread diameter of hot and cold water connecting pipes	1/2"
Heater protection class	IPX4
Operation at ambient temperature	+3...+40°C
Water heating temperature adjustment range	+18...+74°C
Accuracy of temperature maintenance in the storage mode	±5°C

The manufacturer reserves the right to make changes to the design and specifications of the heater without prior notice.

Information on place of marking and method of determining of the date of manufacture:

Date of manufacture is coded with a unique serial number on the identification plate (sticker), located at the bottom of the casing. Serial number of the product consists of thirteen digits. The third and fourth digits of the serial number are year of manufacture, the fifth and sixth - month of manufacture, the seventh and eighth – date of EWH manufacture.

Principle of operation

The outer casing of EWH is made of impact-resistant plastic. Inner tank is made of high quality stainless steel, which ensures high corrosion resistance and long life. The space between the outer casing and the inner tank is filled with polyurethane foam - a modern, environmentally friendly thermal insulation

that has the best characteristics of insulation. EWH has two threaded pipes: for cold water input (**fig. 1, p. 3**) with the blue ring and hot water exhaust (**fig. 1, p. 2**), with a red ring.

The control panel is located on the protective cover (**fig. 1, p. 19**).

Tubular electric heater (TEH), thermostat and thermal switch sensor are mounted on the removable flange. TEH is used to heat water and is controlled by the thermostat that has a smooth temperature regulation up to +74° c ($\pm 5^\circ$ c). The thermostat automatically maintains water temperature at the level set by the user. Temperature adjustment knob is located on the protective cover (**fig. 1, p. 20**).

The thermal switch is used to prevent overheating and cut off EWH power when water temperature exceeds +93° C ($\pm 5^\circ$ c) (**fig. 2**).

Indicator of EWH operation mode are power selection key backlights (**fig. 1, p. 17, p. 18**): lighted up when heating water and turn off when water temperature reaches the set.

Installation and connection



All installation, plumbing and electrical works must be performed by qualified personnel.

Arrangement and installation

EWH installation shall be performed in accordance with marking on the housing.

It is recommended to install EWH as close as possible to the place of hot water using to reduce heat loss in the pipes. EWH is suspended by brackets on hook anchors (supplied) fixed in the wall.

Hooks mounting on the wall should exclude spontaneous movement of EWH brackets along them. When choosing the place of installation it should be taken into account the total weight of EWH filled with water. Walls and floor with low carrying capacity should be strengthened accordingly. To perform aintenance and servicing of EWH the distance from the protective cover to the nearest surface in the direction of removable flange axis shall be at least 0.5 m.

In order to avoid damage of the user's and/or third parties' property in the event of a faulty hot water system, it is required to install EWH in spaces with waterproofing and drainage to the sewers, and in no case to place under items exposed to the water under EWH. When placed in unprotected areas a protective plate (not supplied) with drainage into sewers shall be installed under the EWH.

In case of placing EWH in hard-to-reach places EVN in order to perform maintenance and warranty service (mezzanine floors, niches, ceiling voids, etc.), installation and dismantling of EWH is carried out by the user on his own or for his own account.

Connection to water mains



Cold water shall be supplied to EWH using pre-filter with water treatment level not less than 200 μ m.

Install pressure relief valve (5) at the cold water inlet (3) tube with the blue ring, with 3.5-4 revolution, ensuring junction tightness with any sealing material (flax, FUM tape, etc.).

Safety valve is back-flow valve preventing ingress of water from the water heater to water main in case of pressure drop in the latter and in case of pressure increase in the tank when water is heating up, as well as safety valve, relieving excess pressure in tank when water is heating up. During water heater operation water may leak out of the exhaust outlet pipe of the safety valve (7) to relieve excessive pressure, which is made for the purpose of water heater safety. This outlet pipe shall remain open to the atmosphere and be installed constantly down and in a non-freezing environment.



ATTENTION! Do not operate EWH without safety valve or valves made by other manufacturers.

Water drainage from the safety valve exhaust pipe into sewage shall be ensured providing with corresponding drainage when installing EWH (8).

It is required regularly (at least once a month) to discharge a small amount of water through the exhaust pipe of the safety valve into the drain to remove lime deposits and to test the operating functionality of the valve.

Handle (6) is intended to open the valve (5). It is necessary to control when operating water heater this handle to be in position closing water draining from the tank.

Connection to water supply system shall be made in accordance with (Figure 1) using copper, plastic pipes or special sanitary flexible conduits designed for temperature up to 100° c at the maximum working pressure. Do not use used flexible pipes. Excessive efforts are not allowed when mounting in order to avoid damage to pipe threads.

After having connected EWH make sure that cold water shut-off valve in EWH (15) is open and hot water shut-off valve in EWH (14) is closed. Open the EWH cold water tap (10), hot water outlet tap (11) and hot water mixer faucet to allow outflow of air from EWH. When complete filling of EWH water will constantly flow from tap faucet. Close the hot water tap on faucet mixer, check the flange for leaks and, if necessary, tighten the bolts.

When connecting EWH in places not provided with water mains it is allowed to supply water to EWH from auxiliary tank using pumping station, or from the tank placed at a height of not less than 5 meters from the top of EWH.

Connection to power supply

Before connecting of water heater to power supply, make sure that its settings correspond to specifications of the heater.



ATTENTION! Before switching on power supply, make sure that EWH is filled with water!

Water heater shall be earthed to ensure its safe operation. Water heater is equipped with a standard power cord with euro plug. Power outlet should have grounding contact with earthing wire and be in a place protected from moisture, or meet requirements not less than 1PX4.

Operation and maintenance

Control panel has power selection keys (Fig. 1, p.17, 18) with integrated indicator lamps.

Models	Key 1 - mode I	Key2 - mode II
ISP, IRP	1.5 kW	1 kW

For ISP, IRP models both keys correspond to power 2.5 kW. You can select a heat level, basing on needs in volume of hot water, or depending on the season.

In the course of operation EWH user can adjust heating water temperature using temperature adjustment knob located on the control panel (fig. 1, p. 20). By turning the knob anticlockwise up to the stop EWH is disconnected from the power, by turning in a clockwise direction the temperature slowly increases up to +74° c (±5° C).

Maintenance and timely replacement of aluminum anode are obligatory conditions for long-term operation of EWH.

When performing maintenance condition of aluminum anode and scale on TÈH are checked. At the same time residue that may accumulate in the bottom of the EWH is removed. If there is scale on TEH, then it can be removed by using scale removing means or mechanically. When removing residuals from EWH do not apply excessive force and do not use abrasive cleaners.

Importance of the first maintenance is that by intensity of scale and residues, aluminum anode consumption terms for next maintenance services can be decided and, consequently, service life can be extended. In case of non-observance of the above requirements EWH service life reduces, increases the probability of EWH breakdown and validity of guarantee expires.

To perform maintenance and replace aluminum anode follow steps:

- Turn off EWH power.
- Cool hot water or discharge it through the mixer.
- Cut off supply of cold water into EWH.
- Put a rubber hose on the cold water supply inlet pipe or discharge valve and direct the second end to the drain.
- Unscrew the relief valve or open drain valve.
- Open a hot water faucet on the mixer.
- Drain water from the EWH through cold water supply inlet pipe or discharge valve.
- Remove the protective cover, disconnect wires, unscrew and remove from the casing the removable flange.
- Replace the aluminum anode, clean the TEH if necessary from scale and remove residue.
- To assemble, fill EWH with water and power on.

When conducting EWH maintenance by forces of special organization the appropriate mark shall be made in the warranty card. When replacing the aluminum anode independently by the consumer aluminum anode purchase receipt shall be attached to present manual.

Specifying security measures

Electrical safety and corrosion protection of EWH are guaranteed only if there is an effective earthing in accordance with applicable electric installation rules and regulations.



When installing and operating EWH the following is not allowed:

- To power EWH if EWH is not filled with water.
- To remove the protective cover when the power is on.
- Use EWH without grounding or use water pipes as grounding.
- To connect EWH to water main with pressure exceeding 0.6 MPa.
If pressure in the supply line is more than 0.6 MPa, an appropriate pressure reducing valve shall be installed at cold water inlet ahead of safety valve (not supplied) to reduce water pressure to normal.
- To connect EWH to the water supply without safety valve.
- To drain water from EWH with power switched on.
- To use spare parts not recommended by the manufacturer.
- To use water from the EWH for cooking.
- To use water containing impurities (sand, small stones), which might lead to EWH and safety valve breakdown.
- To modify design and installation dimensions of EWH brackets.

Water freezing in the appliance is prohibited because it causes its malfunction which is not a warranty case.

Attention should be paid to children so that they do not play with EWH. EWH is not intended for use by persons (including children) with limited physical, sensory or mental capabilities, or by persons who do not know how to use the EWH, except for cases when this happens under the supervision or instructions

by persons responsible for safety of the EWH.

Possible faults and remedies

If an operational fault occurs EWH shall be disconnected from the mains, water supply shall be cut off.

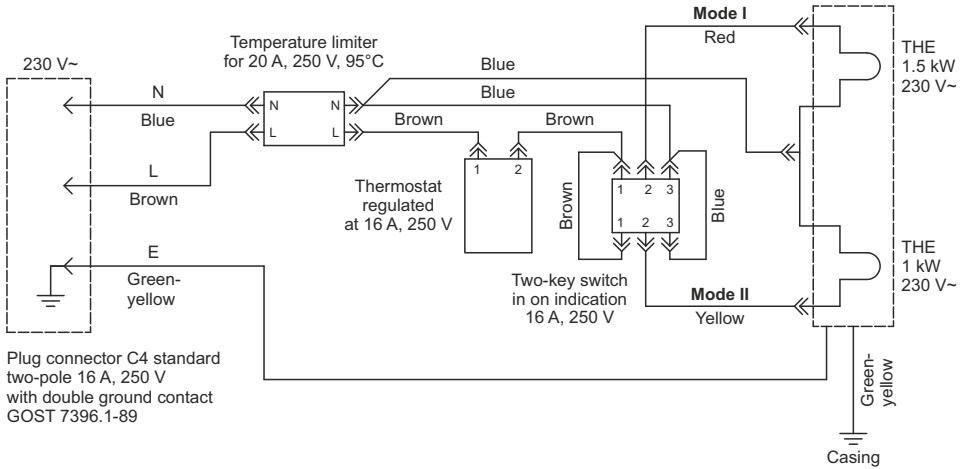
Malfunction	Possible cause	How to fix
Hot water pressure from EWH decreased. Cold water pressure keeps at the level.	Clogged inlet safety valve	Remove the valve and clean it in water
Heating time increased	THE is covered with a layer of sludge	Remove the flange and clean the TEH
	Supply voltage decreased	Contact power main operation service
Frequent tripping of thermal switch	The set temperature is close to the limit	Turn the thermostat control to decrease temperature (-)
	Thermostat tube is covered with sludge	Remove the flange and gently clean the pipe from the sludge
Powered EWH does not heat water. No backlights of indicator lamps	There is no voltage in the mains	Call to operations & maintenance power service
	ELCB (if any) tripped	Push ELCB restart button. Check voltage.
	Thermal switch tripped or not on	Disconnect EWH from the mains, remove EWH protective cover, press the safety button until you hear a click (fig. 2), place the cover and turn on power
	Power cord is damaged	Apply to a Service center
	Faulty thermostatic switch	Apply to a Service center

These faults are not defects of EWH and shall be fixed by the consumer or by a specialized organization at his own expense.

In case of failure to fix problems using the above recommendations or in case of others problems revealing you should contact the authorized service center listed in the operation manual.

Wiring diagram

EN



Transportation and storage of electric water heaters

Transportation and storage of electric water heaters shall be carried out in accordance with manipulation marks on the packaging:



- need to protect the goods from moisture



- fragile, delicate handling



- recommended storage temperature range from +10° to +20° C



- correct vertical position of cargo

Terms and conditions of transportation and storage are also specified on the packaging of the goods.

Recycling

Subject to compliance with principles of EWH installation, operation and maintenance service and water quality compliance with the standard in effect the manufacturer sets the service life term of 9 years from date of EWH purchase. All parts of the water heater are made of materials allowing, as appropriate, environmentally sound disposal which shall be made in accordance with rules and regulations of the country where water heater is operated.

Manufacturer's guarantee

The manufacturer sets 1 year as the period of warranty for water heater, and warranty period for parts and components is as follows:

for water containing tank (inner tank) – 7 years;

for other components (heating element, thermostat, indicator lights, gaskets, temperature indicator,

pressure relief valve)-1 year.

The warranty period is calculated from the date of EWH sale. If there is no or corrected date of sale and shop stamp, the warranty period is calculated from the date of EWH manufacture.

Claims within the warranty period are accepted on presentation of the guarantee card with marks of the seller, and the identification plate on the casing of the EWH.

Guarantee applies only to EWH. Responsibility for compliance with principles of installation and connection shall be born by the buyer (in case of connection by his own) or by the installer carrying out connection.

When installing and operating EWH, the consumer is obliged to comply with requirements ensuring trouble-free operation of the appliance during the warranty period:

- **implement security measures and rules of installation, connection, operation and maintenance contained in this manual**
- **avoid mechanical damage from negligent storage, transportation and installation**
- **avoid water freezing in EWH**
- **use for heating in EWH water without mechanical and chemical admixtures**
- **operate the EWH with properly operating relief valve supplied with EWH**

The manufacturer shall not be liable for defects due to violations of principles of installation, operation and maintenance of EWH set forth herein, including in cases where these defects have arisen due to invalid parameters of mains (electricity and water), where EWH is operated, and due to the intervention of a third party. Manufacturer's warranty does not cover claims for appearance of EWH.

Repairs, replacement of parts and components within the guarantee period do not extend the warranty period for EWH in general. The guarantee period for replaced or repaired parts is one month.

ATTENTION! Malfunction of the safety valve or power cord is not a malfunction of EWH or shall not entail EWH replacing. Responsibility for compliance with principles of installation and connection shall be borne by the buyer (in case of connection by his own) or by the installer carrying out connection.

Manufacturer information

The Manufacturer:

«HEATING EQUIPMENT» LTD

Russia, 187000, Leningrad region, Tosno, Moscovskoe shosse, 44

All models have been certified and comply with requirements of Technical Regulations of the Customs Union, TP TC 004/2011, TP TC 020/2011

Certificate No. TC RU C-RU.AB72.B.01094 and European Directives 2006/95/EC, 2004/108/EC.

Warranty service and customer service in Russia:

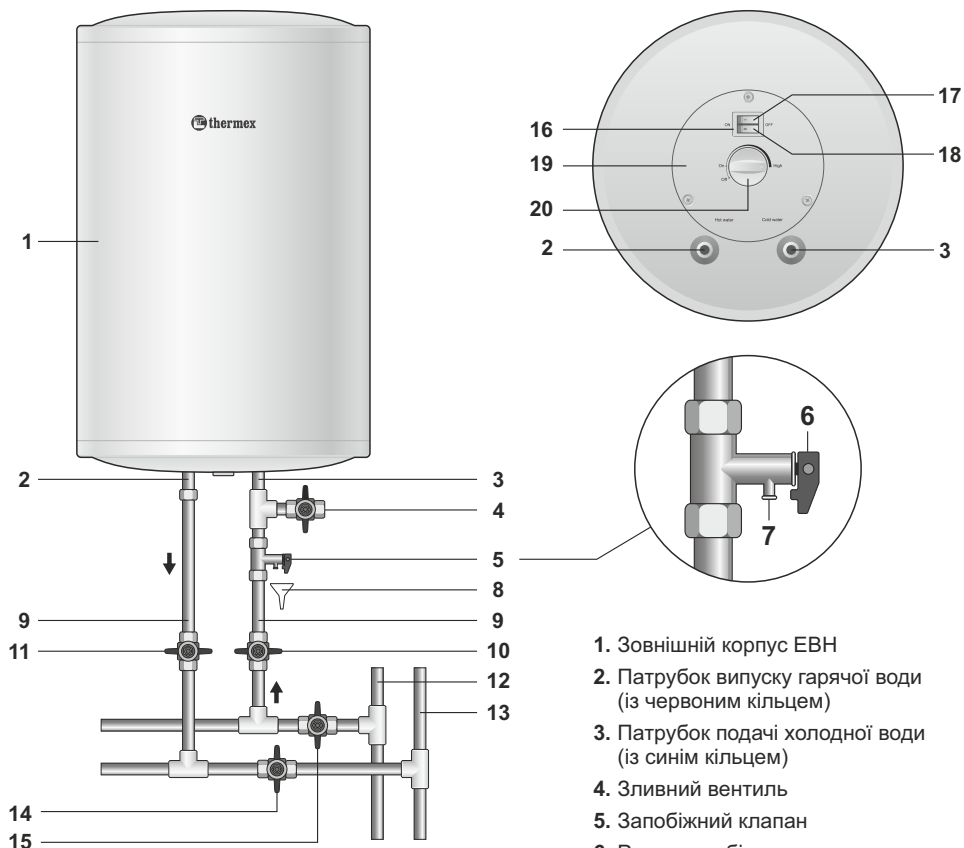
phone: 8-800-333-50-77 (Monday-Friday from 09:00 to 20:00; Saturday, Sunday from 10:00 to 18:00 (Moscow time)); toll-free in Russia),

e-mail: service@thermex.ru

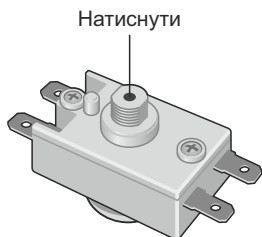
Head Service Center - installation and connection of EWH, guarantee and post-guarantee repairs:

196105, Russia, St. Petersburg, ul. Blagodatnaya, d. 63, phone: (812) 313-32-73.

Phones and addresses of authorized service centers in other cities and regions can be found on the website www.thermex.ru or by contacting the service centre specified by the seller.



Мал. 1
Схема підключення та елементи управління.



Мал. 2
Розташування кнопки термовимикача.

1. Зовнішній корпус ЕВН
2. Патрубок випуску гарячої води (із червоним кільцем)
3. Патрубок подачі холодної води (із синім кільцем)
4. Зливний вентиль
5. Запобіжний клапан
6. Ручка запобіжного клапана
7. Випускна труба запобіжного клапана
8. Дренаж в каналізацію
9. Підвід
10. Вентиль подачі холодної води
11. Вентиль подачі гарячої води
12. Магістраль холодної води
13. Магістраль гарячої води
14. Запірний вентиль гарячої води
15. Запірний вентиль холодної води
16. Перемикач режимів потужності
17. Режим потужності I – 1.5 кВт
18. Режим потужності II – 1 кВт
19. Захисна кришка
20. Ручка регулювання температури



Перед першим використанням електричного накопичувального водонагрівача уважно прочитайте дане керівництво з експлуатації та зверніть особливу увагу на пункти, позначені символом «УВАГА!».

UA

Дане керівництво розповсюджується на моделі ISP та IRP обсягом від 30 до 120 літрів. Повне найменування моделі придбаного Вами водонагрівача вказане в ідентифікаційній табличці на корпусі водонагрівача.

Комплект поставки

Водонагрівач.....	1 шт.
Запобіжний клапан типу GP.....	1 шт.
Анкери.....	2 шт.
Керівництво з експлуатації.....	1 шт.
Гарантійний талон.....	1 шт.
Упаковка.....	1 шт.

Призначення

Водонагрівач (далі по тексті EBH) призначений для забезпечення гарячою водою побутових і промислових об'єктів, які мають магістраль холодного водопостачання з необхідними параметрами.

EBH повинен експлуатуватися в закритих опалювальних приміщеннях і не призначений для роботи в безперервно проточному режимі.

Основні технічні характеристики

Тиск у магістралі холодної води, min/max	0.05 / 0.6 МПа
Живильна електромережа – однофазна, напруга, частота	230 В~, 50 Гц
Потужність трубчастого електроводонагрівача (ТЕНу)	2.5 кВт
Діаметр різьблення патрубків підключення холодної та гарячої води	1/2"
Клас захисту водонагрівача	IPX4
Робота при температурі навколишнього середовища	+3...+40°C
Діапазон регулювання температури нагрівання води	+18...+74°C
Точність підтримання температури в режимі зберігання	±5°C

Виробник залишає за собою право на внесення змін у конструкцію та характеристики водонагрівача без попереднього повідомлення.

Інформація про місце нанесення та спосіб визначення дати виробництва:

Дата випуску виробу закодована в унікальному серійному номері, розташованому на ідентифікаційній табличці (стікері), розташованій у нижній частині на корпусі виробу. Серійний номер виробу складається з тринадцяти цифр. Третя та четверта цифри серійного номера – рік випуску, п'ята та шоста – місяць випуску, сьома та восьма – день випуску EBH.

Принцип дії

Зовнішній корпус EBH зроблений з ударотривкого пластику. Внутрішній бак виготовляється з високоякісної неіржавкої сталі, що забезпечує високу корозійну стійкість і, як наслідок, тривалий термін експлуатації. Простір між зовнішнім корпусом і внутрішнім баком заповнений пінополіуретаном – сучасною, екологічно чистою теплоізоляцією, яка володіє найкращими характеристиками теплозбереження. EBH має два нарізні патрубки: для входу холодної води (**Мал. 1, п.3**) – із синім кільцем і виходу гарячої води (**Мал. 1, п.2**) – із червоним кільцем.

Панель управління розташована на захисній кришці (**Мал. 1, п.19**).

На знімному фланці змонтовані трубчастий електронагрівач (ТЕН), датчики термостата й термовимикача. ТЕН слугує для нагрівання води та керується термостатом, який має плавне регулювання температури до $+74^{\circ}\text{C}$ ($\pm 5^{\circ}\text{C}$). Термостат автоматично підтримує температуру води на рівні, встановленому споживачем. Ручка регулювання температури розташована на захисній кришці (**Мал. 1 п.20**).

Термовимикач запобігає перегріванню EBH та відключає ТЕН від мережі, коли температура води перевищує $+93^{\circ}\text{C}$ ($\pm 5^{\circ}\text{C}$) (**Мал. 2**).

Індикатором режиму роботи EBH є лампи підсвічування клавіш вибору потужності (**Мал. 1 п.17, п.18**): світяться при нагріванні води та гаснуть при досягненні встановленої термостатом температури нагрівання води.

Установка та підключення



Усі монтажні, сантехнічні та електромонтажні роботи повинні проводитися кваліфікованим персоналом.

Розташування та установка

Установка EBH здійснюється згідно з маркуванням, указаним на корпусі.

Рекомендується встановлювати EBH максимально близько від місця використання гарячої води, щоб скоротити втрати тепла в трубах. EBH підвішується за кронштейни корпусу на крюки анкерів (входять до комплекту поставки), що кріпляться в стіні.

Монтаж крюків в стіні повинен виключити самовільне пересування по них кронштейнів EBH. При виборі місця монтажу необхідно враховувати загальну вагу EBH, заповненого водою. Стіну та підлогу зі слабкою вантажопідійомністю необхідно відповідно зміцнити. Для обслуговування EBH відстань від захисної кришки до найближчої поверхні у напрямку осі знімного фланця повинна бути не менше 0,5 метра.

Щоб уникнути заподіяння шкоди майну споживача і (або) третіх осіб у разі несправної системи гарячого водопостачання, необхідно здійснювати монтаж EBH у приміщеннях, які мають гідроізоляцію підлоги та дренаж в каналізацію, і ні в якому разі не розміщувати під EBH предмети, схильні до впливу води. При розміщенні в незахищених помешканнях необхідно встановлювати під EBH захисний піддон (не входить до комплекту поставки EBH) із дренажем в каналізацію.

У разі розміщення EBH у місцях, важкодоступних для проведення технічного та гарантійного обслуговування (антресолі, ніші, міжстельовий простір тощо), монтаж і демонтаж EBH здійснюються споживачем самостійно або за його рахунок.

Підключення до водопроводу



Необхідно подавати холодну воду в EBH, використовуючи фільтр попереднього очищення води зі ступенем очищення не менше 200 мкм.

Установити запобіжний клапан (5) на вході холодної води (3) – патрубком із синім кільцем, на 3,5 – 4 оберти, забезпечивши герметичність з'єднання будь-яким ущільнювальним матеріалом (льоном, стрічкою ФУМ тощо).

Запобіжний клапан виконує функції зворотного клапана, перешкоджаючи потраплянню води з водонагрівача до водопровідної мережі у випадку падіння тиску в останній і випадку зростання тиску в баку при сильному нагріванні води, а також функції захисного клапана, скидаючи надлишковий тиск в бак при сильному нагріванні води. Під час роботи водонагрівача вода може просочуватися із випускної труби запобіжного клапана (7) для скидання надмірного тиску, що відбувається з метою безпеки водонагрівача. Ця випускна труба повинна залишатися відкритою для атмосфери та має стояти постійно вниз у незамерзаючому навколишньому середовищі.



УВАГА! Забороняється експлуатувати ЕВН без запобіжного клапана або використовувати клапан інших виробників.

Необхідно забезпечити відведення води із випускної труби запобіжного клапана в каналізацію, передбачивши в процесі монтажу ЕВН відповідний дренаж (8).

Необхідно регулярно (не рідше одного разу на місяць) проводити зливання невеликої кількості води через випускну трубу запобіжного клапана в каналізацію для видалення вапняного осаду та для перевірки працездатності клапана.

Ручка (6) призначена для відкриття клапана (5). Необхідно слідкувати, щоб під час роботи водонагрівача ця ручка знаходилась у положенні, яке закриває зливання води з бака.

Підключення до водопровідної системи здійснюється згідно з (Мал. 1) за допомогою мідних, пластмасових труб або спеціального гнучкого сантехпідводу, розрахованих на температуру до 100°C при максимальному робочому тиску. Забороняється використовувати гнучкий підвід, що вже використовувався. При монтажі не можна докладати надмірних зусиль, щоб уникнути пошкодження різьблення патрубків бака.

Після підключення ЕВН переконайтесь, що запірний вентиль холодної води в ЕВН (15) відкритий, а запірний вентиль гарячої води в ЕВН (14) закритий. Відкрийте кран подачі холодної води в ЕВН (10), кран виходу гарячої води з ЕВН (11) та кран гарячої води на змішувачі, щоб забезпечити відтік повітря з ЕВН. Коли ЕВН нарешті заповнений, із крану змішувача безперервним струменем потече вода. Закрийте кран гарячої води на змішувачі, перевірте фланець на наявність протоків і, якщо необхідно, затягніть болти.

При підключенні ЕВН у місцях, не обладнаних водопроводом, допускається подавати воду в ЕВН із допоміжної ємності з використанням помпової станції або з ємності, розташованої на висоті не менше 5 метрів від верхньої точки ЕВН.

Підключення до електромережі

Перед підключенням водонагрівача до електромережі переконайтеся, що її параметри відповідають технічним характеристикам водонагрівача.



УВАГА! Перед вмиканням електроживлення переконайтеся, що ЕВН заповнений водою!

Водонагрівач повинен бути заземлений для забезпечення його безпечної роботи. Водонагрівач обладнаний штатним мережевим шнуром електроживлення з свровилкою. Електрична розетка повинна мати контакт заземлення з підведеним до нього проводом заземлення та розташовуватися в місці, захищеному від вологи, або задовольняти вимоги не нижче IPX4.

Експлуатація та технічне обслуговування

UA

На панелі управління водонагрівача розташовані клавіші вибору потужності (Мал. 1, п.17, 18) із вмонтованими індикаторними лампами.

Моделі	Клавіша 1 – режим I	Клавіша 2 – режим II
ISP, IRP	1.5 кВт	1 кВт

Для моделей ISP, IRP обидві ввімкнені клавіші відповідають потужності 2,5 кВт. Ви можете обрати ту чи іншу потужність нагрівання, виходячі зі своїх потреб у кількості гарячої води або залежно від сезону.

У процесі експлуатації ЕВН споживач може регулювати температуру нагрівання води за допомогою ручки регулювання температури, розташованої на панелі управління (Мал. 1, п.20). При повороті регулятора проти годинникової стрілки до упору ЕВН відключається від мережі, при повороті за годинниковою стрілкою температура повільно збільшується ажно +74°C (±5°C).

Технічне обслуговування (ТО) та своєчасна заміна алюмінієвого анода – обов'язкові умови для довгострокової роботи ЕВН.

При проведенні ТО перевіряється стан алюмінієвого анода та наявність накипу на ТЕНі. Водночас видаляється осад, який може накопичуватися в нижній частині ЕВН. Якщо на ТЕНі з'явився накип, то його можна видалити за допомогою засобу видалення накипу або механічним шляхом. При видаленні осаду з ЕВН не слід докладати надмірних зусиль і використовувати абразивні засоби для чищення.

Важливість першого технічного обслуговування полягає в тому, що за інтенсивністю утворення накипу та осаду, витрат алюмінієвого анода можна визначити дату проведення наступних ТО та, як наслідок, подовжити термін експлуатації. При невиконанні перерахованих вище вимог скорочується термін експлуатації, зростає ймовірність виходу ЕВН з ладу та припиняється дія гарантійних зобов'язань.

Для проведення ТО та заміни алюмінієвого анода необхідно виконати наступне:

- Вимкнути електроживлення ЕВН.
- Дати охолонути гарячій воді або витратити її через змішувач.
- Перекрити постачання холодної води в ЕВН.
- На патрубок подачі холодної води або на зливний вентиль надягнути гумовий шланг, направивши інший його кінець в каналізацію.
- Відгвинтити запобіжний клапан або відкрити зливний вентиль.
- Відкрити кран гарячої води на змішувачі.
- Злити воду з ЕВН через патрубок подачі холодної води або зливний вентиль.
- Зняти захисну кришку, відключити проводи, відгвинтити та витягти з корпусу знімний фланець.
- Замінити алюмінієвий анод, очистити, якщо необхідно, ТЕН від накипу та видалити осад.
- Зібрати, наповнити ЕВН водою та ввімкнути живлення.

При проведенні технічного обслуговування ЕВН силами спеціалізованої організації у гарантійному талоні має бути зроблена відповідна відмітка. При заміні алюмінієвого анода споживачем самостійно до цього керівництва на ЕВН необхідно додати товарний чек на покупку алюмінієвого анода.

Заходи безпеки

Електрична безпека та антикорозійний захист ЕВН гарантовані тільки за наявності ефективного заземлення, виконаного згідно з чинними правилами монтажу електроустановок.



При монтажі та експлуатації ЕВН не можна:

- Вмикати електроживлення, якщо ЕВН не заповнений водою.
- Знімати захисну кришку при ввімкненому електроживленні.
- Використовувати ЕВН без заземлення або використовувати в якості заземлення водопровідні труби.
- Вмикати ЕВН у водопровідну мережу, коли тиск перевищує 0.6 МПа. Якщо тиск у водопровідній магістралі перевищує 0.6 МПа, то на вході холодної води ЕВН перед запобіжним клапаном необхідно встановити відповідний редуційний клапан (не входить до комплекту поставки) для зниження тиску води до норми.
- Підключати ЕВН до водопроводу без запобіжного клапана.
- Зливати воду з ЕВН при ввімкненому електроживленні.
- Використовувати запасні частини, не рекомендовані виробником.
- Використовувати воду з ЕВН для приготування їжі.
- Використовувати воду, що має механічні домішки (пісок, маленькі камінці), які можуть призвести до порушення роботи ЕВН та запобіжного клапана.
- Змінювати конструкцію та установні розміри кронштейнів ЕВН.

Замерзання води у приладі неприпустиме, так як це призводить до виходу його з ладу, що не є гарантійним випадком.

Слід звернути увагу дітей на те, щоб вони не грали з ЕВН. ЕВН не призначений для експлуатації особами (включаючи дітей) з обмеженими фізичними, дотиковими або психічними здібностями, а також особами, що не вміють користуватися ЕВН, за винятком випадків, коли це відбувається під наглядом або згідно з інструкціями осіб, що відповідають за безпеку ЕВН.

Можливі несправності та методи їх усунення

У разі виникнення несправності в роботі виробу, необхідно відключити його від електромережі та перекрити воду.

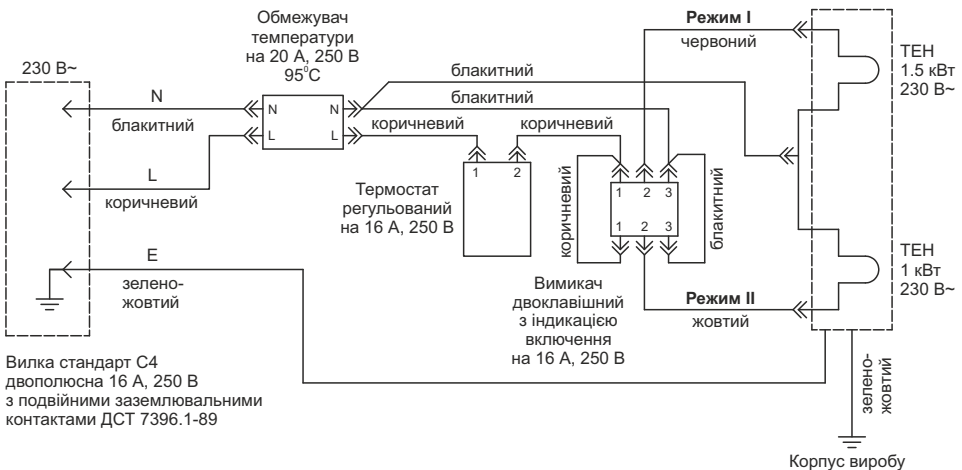
Несправність	Можлива причина	Спосіб усунення
Зменшився напір гарячої води з ЕВН. Напір холодної води такий самий	Засмічення впускного отвору запобіжного клапана	Зняти клапан і промити його у воді
Збільшився час нагрівання	ТЕН вкрився шаром накипу	Витягти фланець та очистити ТЕН
	Знизилась напруга в мережі	Звернутися до служби експлуатації електромережі
Часто спрацьовує термовимикач	Установлена температура наближається до граничної	Повернути регулятор термостата в бік зменшення температури (-)
	Трубка термостата вкрилася накипом	Витягти з ЕВН знімний фланець і акуратно очистити трубку від накипу

Увімкнений в електромережу ЕВН не нагріває воду. Відсутнє підсвічування контрольних ламп	Відсутня напруга в електромережі	Звернутися до служби експлуатації електромережі
	Спрацював ПЗВ (за наявності)	Натиснути кнопку перезапуску ПЗВ. Перевірити напругу
	Спрацював або не увімкнений термовимикач	Відключити ЕВН від мережі, зняти захисну кришку, натиснути до клацання кнопку термовимикача (Мал. 2), встановити кришку та увімкнути живлення
	Пошкоджений мережевий провід	Звернутися до сервісного центру
	Несправний термовимикач	Звернутися до сервісного центру

Вищеперераховані несправності не є дефектами ЕВН та усуваються споживачем самостійно або силами спеціалізованої організації за його рахунок.

Коли неможливо усунути несправність за допомогою описаних вище рекомендацій або у разі виявлення інших, слід звернутися до сервісного центру, вказаного у керівництві з експлуатації.

Схема електричних з'єднань



Транспортування та зберігання електроводонагрівачів

Транспортування та зберігання електроводонагрівачів здійснюються згідно з маніпуляційними знаками на упаковці:



- необхідно захистити вантаж від впливу вологи



- крихкість вантажу – умова обережного поводження



-рекомендований температурний діапазон зберігання вантажу: від +10°С до +20°С



- правильне вертикальне положення вантажу

Правила та умови зберігання та перевезення також вказані на упаковці товару.

Утилізація

При дотриманні правил установки, експлуатації та технічного обслуговування ЕВН і відповідності якості води, що використовується, чинним стандартом виробник встановлює на нього термін служби 9 років від дати покупки ЕВН. Усі складові частини водонагрівача виготовлені з матеріалів, які допускають, коли це необхідно, його екологічно безпечну утилізацію, яка має відбуватися відповідно до норм і правил тієї країни, де експлуатується водонагрівач.

Гарантія виробника

Виробник встановлює термін гарантії на водонагрівач 1 рік, при цьому терміни гарантії на складові частини та комплектуючі вироби наступні:

на водовмісну ємність (внутрішній бак) – 7 років;

на інші складові частини (нагрівальний елемент, термостат, лампочки-індикатори, ущільнювальні прокладки, індикатор температури, запобіжний клапан) – 1 рік.

Термін гарантії вираховується від дати продажу ЕВН. За відсутності чи виправленні дати продажу та штампа магазину термін гарантії вираховується від дати випуску ЕВН.

Претензії у період гарантії приймаються за наявності гарантійного талона, з відмітками фірми-продавця та ідентифікаційної таблички на корпусі ЕВН.

Гарантія розповсюджується тільки на ЕВН. Відповідальність за дотримання правил установки та підключення несе покупець (у разі самостійного підключення) або монтажна організація, що здійснила підключення.

При установці та експлуатації ЕВН споживач зобов'язаний дотримуватися вимог, що забезпечують безвідмовну роботу приладу протягом терміну гарантії:

- дотримуватися заходів безпеки та правил установки, підключення, експлуатації та обслуговування, викладених у даному керівництві
- виключити механічні пошкодження, спричинені недбалим зберіганням, транспортуванням і монтажем
- виключити замерзання води в ЕВН
- використовувати для нагрівання в ЕВН воду без механічних і хімічних домішок
- експлуатувати ЕВН зі справно працюючим запобіжним клапаном із комплекту поставки ЕВН

Виробник не несе відповідальність за недоліки, які виникли внаслідок порушення споживачем правил установки, експлуатації та технічного обслуговування ЕВН, викладених в даному керівництві, в т. ч. у випадках, коли ці недоліки виникли через неприпустимі параметри мереж (електричної та водопостачання), в яких експлуатується ЕВН, і внаслідок втручання третіх осіб. На претензії щодо зовнішнього вигляду ЕВН гарантія виробника не розповсюджується.

Ремонт, заміна складових частин і комплектуючих в межах терміну гарантії не подовжують термін гарантії на ЕВН в цілому. Термін гарантії на замінені або відремонтовані комплектуючі складає один місяць.

УВАГА! Несправність запобіжного клапана або шнура живлення не є несправністю власне ЕВН і не тягне за собою заміну ЕВН. Відповідальність за дотримання правил установки та підключення несе покупець (у разі самостійного підключення) або монтажна організація, що здійснила підключення.

Відомості про виробника

Виробник:

«HEATING EQUIPMENT» LTD

ООО «Тепловое Оборудование»

Росія, 187000, Ленінградська область, м. Тосно, Московське шосе, буд. 44

Усі моделі пройшли обов'язкову сертифікацію та відповідають вимогам Технічного регламенту Митного союзу ТР ТС 004/2011, ТР ТС 020/2011

Сертифікат № TC RU C-RU.AB72.B.01094

та Європейським директивам 2006/95/ЄС, 2004/108/ЄС.

Служба гарантійної та сервісної підтримки в Росії: тел.: 8-800-333-50-77 (понеділок–п'ятниця – з 09:00 до 20:00; субота, неділя – з 10:00 до 18:00 за московським часом; дзвінок по Росії безкоштовний), e-mail: service@thermex.ru

Головний сервісний центр – установка та підключення ЕВН, гарантійний і постгарантійний ремонт:

Росія, 196105, м. Санкт-Петербург, вул. Благодатна, буд. 63, тел.: (812) 313-32-73

Телефони та адреси авторизованих сервісних центрів у інших містах і регіонах Росії можна дізнатися на сайті www.thermex.ru або звернутися до сервісного центру, вказаного фірмою-продавцем.

Найменування і адреса уповноваженого представника, імпортера:

ООО «Термекс»

58032, м. Чернівці, Україна, вул. Головна, 246

тел.: +38-0327-583-200

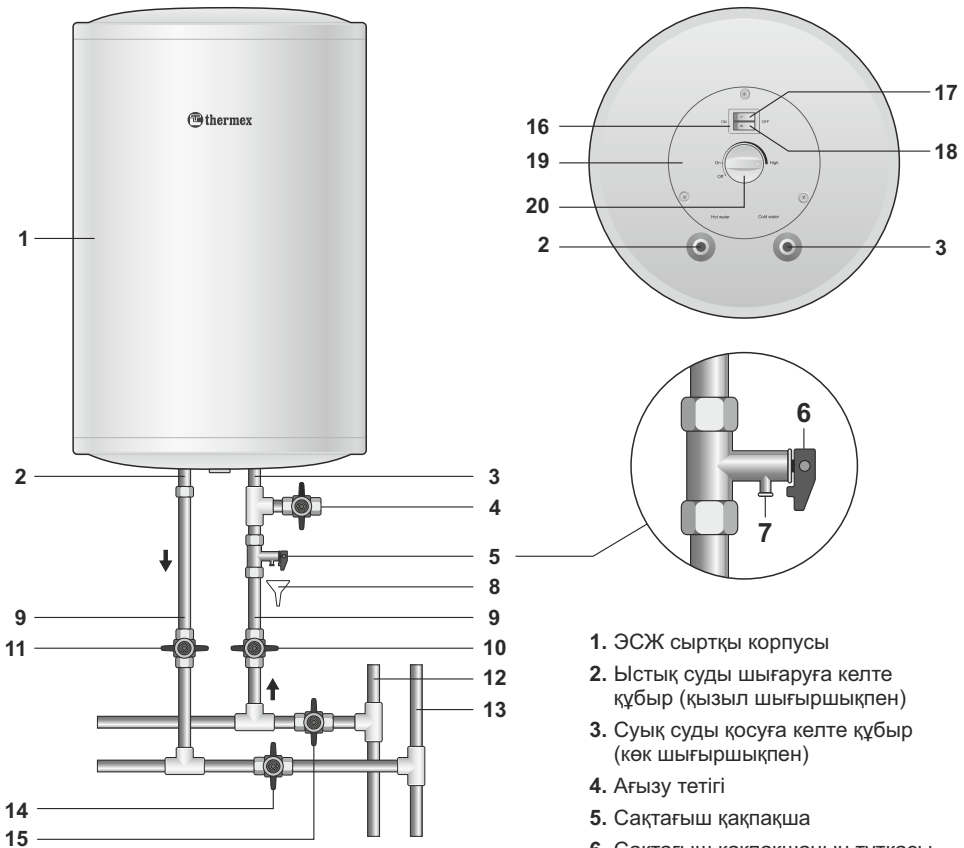
ООО «Термекс-Логістік»

73019, м.Херсон, Україна, Карантинний острів, 1

тел.: +38-0552-490-129

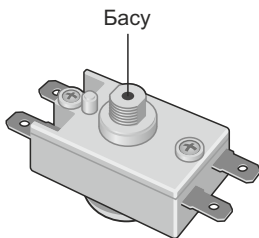
З питань реклаमाцій, гарантійного і сервісного обслуговування звертайтеся в сервісну службу:

Сервісний центр **ООО «ТЕРМАЛЬ-06»**, м. Київ, тел.: 8-800-500-610



1 Сурет

Қосу схемасы және басқару элементтері.



2 Сурет

Термосәндіргіш түймесінің орналасуы.

1. ЭСЖ сыртқы корпусы
2. Ыстық суды шығаруға келте құбыр (қызыл шығыршықпен)
3. Суық суды қосуға келте құбыр (көк шығыршықпен)
4. Ағызу тетігі
5. Сақтағыш қақпақша
6. Сақтағыш қақпақшаның тұтқасы
7. Сақтағыш қақпақшаның шығару құбыры
8. Канализацияға дренаж
9. Жеткізу
10. Суық суды қосу тетігі
11. Ыстық суды қосу тетігі
12. Суық су магистралі
13. Ыстық су магистралі
14. Ыстық суды бекіту тетігі
15. Суық суды бекіту тетігі
16. Қуат тәртібін ауыстыру қосқышы
17. Қуат тәртібі I - 1.5 кВт
18. Қуат тәртібі II - 1 кВт
19. Қорғаныш қақпағы
20. Температураны реттеу тұтқасы



Жинақтық электр су жылытқышты бірінші пайдаланудың алдында осы пайдалану бойынша нұсқауды зер салып оқып шығыңыз және «КӨҢІЛ БӨЛІҢІЗ!» деп белгіленген тармақтарға айрықша көңіл бөліңіз.

KZ

Осы нұсқау сыйымдылығы 30 литрдан 120 литрге дейінгі ISP и IRP моделдерге қолданылады. Сіз сатып алған су жылытқыш моделінің толық атауы су жылытқыш корпусындағы сәйкестіндірме кестесінде көрсетілген.

Жеткізілім жиынтығы

Су жылытқыш 1 дана
 GP типті сақтағыш қалпақша 1 дана
 Анкерлар 2 дана
 Пайдалану бойынша нұсқау 1 дана
 Кепілді талон 1 дана
 Орама 1 дана

Колданысы

Су жылытқыш (әрі қарай мәтін бойынша ЭСЖ) қажетті параметрлерімен суық сумен жабдықтау магистралі бар өнеркәсіптік және тұрмыстық объектілерді ыстық сумен қамтуға арналған.

ЭСЖ жабық жылынатын бөлмелерде пайдалануға тиісті және үздіксіз ағын тәртіпте жұмыс істеу үшін пайдаланбайды.

Негізгі техникалық сипаттамалар

Суық су магистраліндегі қысым, min/max	0.05 / 0.6 МПа
Қуат электр желісі - бір фазалы, кернеу, жиілік	230 В~, 50 Гц
Түтік бейімді электр жылытқыштың қуаты (ТЭЖТың)	2.5 кВт
Суық және ыстық су қосуға келте құбырлар бұрандасының диаметрі	1/2"
Су жылытқыштың қорғаныс тобы	IPX4
Қоршайтын ортаның температурасында жұмыс істеуі	+3...+40°C
Су қызуының температурасын реттеу диапазоны	+18...+74°C
Сақтау тәртібінде температураны ұстау дәлдігі	±5°C

Өндірушінің су жылытқыштын құрылымына және сипаттамаларына өзгерістерді алдын-ала хабарламай енгізуге құқығы бар.

Өндірілген күнін белгілеу тәсілі және оны қою орыны туралы ақпарат:

Бұйымның шығарылған күні бұйымның корпусының астыңғы жағындағы сәйкестіндірме кестесінде (стикерде) орналасқан бірегей сериялы нөмірінде кодталған. Бұйымның сериялы нөмірі он үш цифрлардан құралады. Сериялы нөмірдің үшінші және төртінші цифры - шығарылған жылы, бесінші мен алтыншы - шығарылған айы, жетінші мен сегізінші - ЭСЖ шығарылған күні.

Жұмыс істеу қағидаты

ЭСЖ сыртқы корпусы соғуғк берік пластиктан жасалған. Ішкі бағі жоғары сапалы тот баспайтын болаттан жасалған, ол жоғары тоттану төзімділігін қамтамасыз етеді де пайдалану мерзімін ұзартады. Ішкі бакпен сыртқы корпусының аралығы пенополиуретанмен толтырылған, бұл жылуды ұстайтын ең жақсы сипаттамалары бар қазіргі экологиялық таза жылу изоляциясы. ЭСЖ екі бұрандалы келте құбырлары бар: суық су кіруге арналған көк шығыршықпен (1 Сурет, 3 т.) және ыстық су кіруге арналған қызыл шығыршықпен (1 Сурет, 2 т.).

Басқару панелі қорғаныш қақпақта орналасқан (1 Сурет, 19 т.).

Алмалы ернемекте түтік бейімді электр жылытқыш (ТЭЖ), термосендіргіш пен термостаттың тетіктері құрастырылған. ТЭЖ суды жылытуға арналған және ол температураны +74°C дейін ($\pm 5^\circ\text{C}$) байсалды реттеуі бар термостат арқылы жұмыс істейді. Термостат судың температурасын қолданушымен белгіленген деңгейде автоматты ұстайды. Температураны реттеу тұтқасы қорғаныш қақпағында орналасқан (1 Сурет, 20 т.).

Термосендіргіш ЭСЖты артық ысудан қорғауға арналған және судың температурасы +93°C ($\pm 5^\circ\text{C}$) асқан кезде ТЭЖды желіден ажыратады. (2 Сурет).

Қуат таңдау клавишаларының көмескі жарық лампалары ЭСЖ жұмыс тәртібінің көрсеткіші болады (1 Сурет, 17 т., 18 т.): су қызғанда жанады және термостатпен белгіленген судың қызуы температурасына жеткеннен кейін сөнөді.

Қондыру және қосу



Барлық монтаждық, сантехникалық және электромонтаждық жұмыстар білікті қызметкерлермен жүргізілу керек.

Орналастыру және қондыру

ЭСЖ қондыруы корпусында көрсетілген таңбалауға сәйкес өткізіледі.


Құбырдағы жылудың шығасын азайту үшін ЭСЖты ыстық суды қолдану орынынан максималды жақын орнатуға ұсынылады. ЭСЖ корпусындағы кронштейндерімен анкерлердің қабырғаға бекітілетін ілмектеріне (жеткізілім жинағына кіреді) ілініп қойылады.

Ілмектерді қабырғаға орнатқанда ЭСЖтың кронштейндерінің өздігінен жылжуын болдырмау керек. Құрастыру орынды таңдағанда ЭСЖың сумен толтырылған жалпы салмағын ескеру керек. Жүк көтергіштігі шамалы еден мен қабырғаны сәйкес бекіту керек. ЭСЖ қызмет көрсету үшін қорғаныш қақпақтан ең жақын бетке дейінгі алмалы ернемектің белағашы бағытында қашықтық кемінде 0,5 метр болуы керек.

Ыстық сумен қамту жүйесі дұрыс емес болған жағдайда, тұтынушының және (немесе) үшінші тұлғалардың мүлігіне зиян келтірмеу үшін, ЭСЖ құрастыруын канализацияға дренажы бар және едендерінің гидроизоляциясы бар бөлмелерде жасау керек, және де ЭСЖың астына судың өсеріне ұшырайтын заттарды еш уақытта орналастырмау керек. Қорғалмаған бөлмелерде орналастырғанда ЭСЖың астына канализацияға дренажы бар қорғаныш табандық орнату керек (ЭСЖ жеткізілім жинағына кірмейді).

Техникалық және кепілді қызмет көрсету үшін қол жетпейтін орында (антросоль, қуыс, үй төбесі аралық кеңістік және тағы сол сияқтылар) ЭСЖты орналастырған жағдайда, ЭСЖтың құрастыруын және деқұрастыруын тұтынушы дербес іске асырады, немесе оның есебіне.


Су құбырына қосу

 **ЭСЖқа суық су кемінде 200 мкм тазарту дәрежесімен суды алдын-ала тазарту сүзгіні қолданып жеткізілуі керек.**

KZ

Сақтағыш қақпақша (5) суық су кіретін жерге (3) - көк шығыршығы бар келте құбыр – 3, 5-4 айналымда, кез келген тығыздағыш материалмен (зығырмен, ФУМ лентамен және т.б.) қосылудың тығыз бекітілуін қамтамасыз етіп орнатылады.

Сақтағыш қақпақша кері қақпақшаның функциясын орындайды, құбырының желісіне, ондағы қысым төмендеген жағдайда және су қатты қызғанда бактегі қысым көтерілген жағдайда, су жылытқыштағы су өтуін болдырмайды, сонымен бірге қорғаныш қақпақшаның функциясын орындайды, су қатты қызған кезде бактегі асқын қысымды түсіреді. Су жылытқыш істеп тұрған кезде артық қысымды тастау үшін сақтағыш қақпақшаның шығару құбырынан (7) су өтуі мүмкін, бұл су жылытқыштың қауіпсіздігі мақсатында жасалады. Бұл шығару құбыры атмосфераға ашық болу керек және үнемі төмен қарай орнатылу керек және де қатпайтын қоршайтын ортада.

 **НАЗАР АУДАРЫҢЫЗ! ЭСЖты сақтағыш қақпақшасыз немесе басқа жасаушылардың қақпақшаларын пайдалануға болмайды.**

ЭСЖты монтаждаған кезде тиісті дренажды (8) ескеріп, сақтағыш қақпақшаның шығару құбырынан канализацияға су шығуын қамтамасыз ету керек.

Известь тұнбасын жою үшін және қақпақшаның жұмысқа қабілеттілігін тексеру үшін судың шамалы мөлшерін сақтағыш қақпақшаның шығару құбыры арқылы канализацияға шығаруды әрдайым (кемінде айына бір рет) жүргізу керек.

Тұтқа (6) қақпақшаны (5) ашуға арналған. Су жылытқыш жұмыс істеген кезде бұл тұтқа судың бактан ағуын жабу қалпында болуын бақылау керек.

Су құбырының желісіне қосылуы (1 **Суретке**) сәйкес, максималды жұмыс қысымы кезінде 100°C дейінгі температураға есепке алынған мыс, пластмасс құбыры арқылы немесе арнайы иілгіш сантех-сымдар арқылы өткізіледі. Бұрын пайдаланған иілгіш сымдарды қолдануға тиым салынады. Құрастыру өткізілген кезде бактын келте құбырының бұрандасы зақымданбау үшін шектен тыс күш салуға болмайды.

ЭСЖ қосылғаннан кейін ЭСЖың суық суды бекіту тетігі (15) ашық екендігін, ал ЭСЖың ыстық суды бекіту тетігі (14) жабық екендігін тексеріңіз. ЭСЖтан ауаның шығуын қамтамасыз ету үшін ЭСЖқа суық суды қосу шүмегін (10), ЭСЖтан ыстық суды шығару шүмегін (11) және араластырғыштағы ыстық судың шүмегін. ЭСЖты соңғы толтыруда араластырғыштың шүмегінен тоқтамай су ағады. Араластырғыштағы ыстық судың шүмегін жабыңыз, су өтпеу үшін ернемекті тексеріңіз, қажет болған жағдайда, бұранданы тартыңыз.

ЭСЖты су құбырымен жабдықтанбаған жерлерде орналастырғанда, ЭСЖқа суды қосымша сыйымды ыдыстан сорғы станцияны пайдаланып, немесе ЭСЖың жоғарғы жерінен кемінде 5 метр биіктікте қойылған сыйымды ыдыстан куюға болады.

Электр желісіне қосу

Су жылытқышты электр желісіне қосу алдында оның параметрлері су жылытқыштың техникалық сипаттамаларына сйкестігін тексеріңіз.

 **НАЗАР АУДАРЫҢЫЗ! Электр қуатқа қосу алдында ЭСЖ сумен толтырылғандығын тексеріңіз!**

Су жылытқыш жұмысының қауіпсіздігін қамтамасыз ету үшін ол жерге қосылу керек. Су жылытқыш электр қуаттың штаттық желі сымымен еуройайырымен қоса жабдықталған.

Электр розеткада жерге қосу контакты болу керек, оған жерге қосу сымы тартылу керек және ылғалдылықтан қорғалған жерде немесе IPX4 төмен емес талаптарға сәйкес орнатылу керек.

Пайдалану және техникалық қызмет көрсету

Су жылытқыштың басқару панелінде қуат таңдау клавишалары (**1 Сурет, 17, 18 т.**), кіріктірме көмескі лампаларымен бірге, орналасқан.

Модельдер	1 Клавиша - I тәртіп	2 Клавиша - II тәртіп
ISP, IRP	1.5 кВт	1 кВт

ISP, IRP модельдерге екі жандырылған клавишалар 2,5 кВт қуатқа сәйкес. Өзініздің ыстық су мөлшерді қажетсінуге қарай немесе маусымға қарай басқа да жылыту қуатын таңдауға болады.

ЭСЖты пайдалану процессінде пайдаланушы су жылыуның температурасын басқару панелінде орналасқан температураны реттеу тұтқасы арқылы (**1 Сурет, 20 т.**) өзі реттеуге болады. Реттеу тұтқасын сағат тіліне қарсы тірелгенше бұрған кезде ЭСЖ желіден өшіріледі, ал тұтқаны сағат тілі бойынша бұрған кезде температура жайлап +74°C (±5°C) дейін көтеріледі.

Техникалық қызмет көрсету (ТҚК) және алюмин анодты уақтылы ауыстыру ЭСЖың ұзақ мерзімді жұмыс істеуінің міндетті шарты болып табылады.

ТҚК өткізген кезде алюмин анодтың қалпын және ТЭЖде таты бар мекендігін тексеру керек. Сонымен бірге ЭСЖың төменгі жағында жиналатын тұнбаны алып тастау керек. Егер ТЭЖде таты пайда болса, оны татыны жоятын құралмен немесе механикалық әдіспен алып тастауға болады. ЭСЖтен тұнбаны жойған кезде шектен тыс күш салуға болмайды және де абразивтік тазарту құралдарды пайдаланабаңыз.

Бірінші техникалық қызмет көрсетудің маңыздығы келесіде болады: таты және тұнба пайда болудың қарқыны бойынша, алюмин анодтың жұмсалуды бойынша кейінгі ТҚК жүргізу мерзімін белгілеуге болады, ал нәтижесінде пайдалану мерзімін ұзартуға болады. Жоғарыда аталған талаптарды орындамаған жағдайда пайдалану мерзімі қысқартылады, ЭСЖ жарамсыз болып қалу мүмкіндігі өседі де кепілді міндеттемелердің күші жойылады.

ТҚК өткізу және алюмин анодты ауыстыру үшін келесіні орындау керек:

- ЭСЖ электр қуатынан ажырату керек.
- Ыстық су суу керек немесе оны араластырғыш арқылы жұмсау керек.
- ЭСЖқа суық суды баруын жабу керек.
- Суық суды қосатын келте құбырға немесе ағызу тетігіне резеңке шлангыны кигізу керек, оның екінші жағын канализацияға жіберу керек.
- Сақтағыш қақпақшаны бұрап шығару керек немесе ағызу тетігін ашу керек.
- Араластырғыштың ыстық су шүмегін ашу керек.
- ЭСЖан суды суық суды қосатын келте құбыры немесе ағызу тетігі арқылы төгу керек.
- Қорғаныш қақпағын алып тастау керек, сымдарды ажырату керек, алмалы ернемекті бұрап қорпустап шығару керек.
- Алюмин анодты ауыстыру керек, ТЭЖды татыдан тазалау керек және тұнбаны алып тастау керек.
- Құрастыруды жасау керек, ЭСЖты сумен толтырып құат көзін қосу керек.

ЭСЖ техникалық қызмет көрсетуді арнайы ұйым өткізген жағдайда кепілдік талонға тиісті белгі қойылу керек. Алюмин анодты пайдаланушы өзі ауыстырған жағдайда ЭСЖың осы нұсқауына алюмин анодты сатып алуға тауар чегі қыстырылу керек.

Қауіпсіздік шаралары туралы нұсқау

ЭСЖ электр қауіпсіздігі және таттануға қарсы қорғауына тек қана электр қондырғыларды құрастыру бойынша қолданыстағы ережелерге сәйкес жасалған тиімді жерге қосуы болған жағдайда кепілдік беріледі.

KZ



ЭСЖты құрастырғанда және пайдаланғанда келесіге тыйым салынады:

- Егер ЭСЖ сумен толтырылмаған болса, электр қуатқа қосуға.
- Электр қуатқа қосылған жағдайда қорғаныш қақпағын алуға.
- ЭСЖты жерге қосусыз пайдалануға немесе жерге қосу ретінде су құбырыларды пайдалануға.
- ЭСЖты қысымы 0.6 МПа жоғары су құбыры желісіне қосуға. Егер су құбыры магистральдағы қысым 0.6 МПа жоғары болса, су қысымын нормасына дейін төмендету үшін ЭСЖтың суық су кіретін жеріне сақтағыш қақпақшаның алдында тиісті редукциялық қақпақша орнату керек (жеткізілім жиынтығына кірмейді).
- ЭСЖты су құбырына сақтағыш қақпақшасыз қосуға.
- Электр қуатқа қосылған кезде ЭСЖтан суды төгуге.
- Өндірушімен ұсынылмаған қосалқы бөлшектерді пайдалануға.
- Тамақ пісіруге ЭСЖғы суды пайдалануға.
- ЭСЖтың және сақтағыш қақпақшаның жұмыс істеуін бұзатын құрамында механикалық қоспалар (құм, майда тастар) бар суды пайдалануға.
- ЭСЖ кронштейндердің құрылысын және орнату кқлемін өзгертуге.

Құралдағы су қатуын болдырмау керек, өйткені ол құралдың жұмыс істемеуіне әкеледі, ал бұл кепілді жағдай болмайды.

Балаларды ЭСЖпен ойнауға жолатпаңыз. Физикалық, сезім немесе психикалық қабілеті шектелген адамдарға (балаларды қоса), сондай-ақ, ЭСЖты пайдаланмайтын адамдарға ЭСЖты пайдалануға болмайды, тек ЭСЖтың қауіпсіздігіне міндетті адамдардың байқауында немесе олардың нұсқауына сәйкес болған жағдайларды қоспағанда.

Болуы мүмкін ақаулықтар және оларды түзету әдістері

Бұйымның жұмысында ақаулық пайда болған жағдайда, оны электр желіден ажырату керек, суды жабу керек.

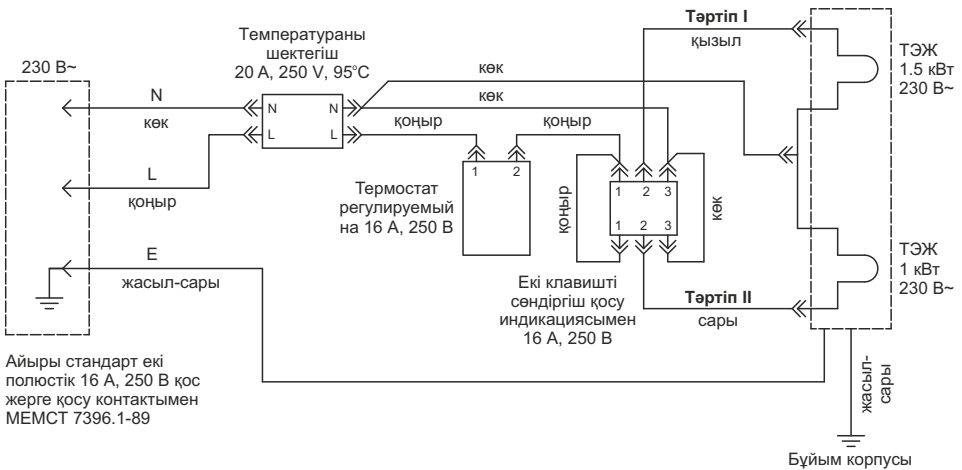
Ақаулық	Болуы мүмкін себебі	Түзету әдісі
ЭСЖғы ыстық судын күші азайды. Суық судын күші бұрынғыдай.	Сақтағыш қақпақшаның кіріс тесігінің бітелуі	Қақпақшаны алып суда жуу керек
Жылу уақыты созылды	ТЭЖты тат басты	Ернемекті шығарып, ТЭЖты тазалау керек
	Желідегі кернеу төмендеді	Электр желіні пайдаланатын қызметке арыздану керек
Термосәндіргіштің жиі істеп қалуы	Белгіленген температура шектіге жақын	Термостаттың реттегішін температураны төмендету жағына (-) бұру керек

Термосендіргіштің жиі істеп қалуы	Термостаттың түтігін тат басты	ЭСЖтан алмалы ернемекті шығарып, түтікті татыдан ақырын тазалау керек
Электр желіге қосылған ЭСЖ суды жылытпайды. Бақылау лампалары жанбайды	Электр желіде кернеу жоқ	Электр желіні пайдаланатын қызметке арыздану керек
	ҚӨҚ істеп қалды (болған жағдайда)	ҚӨҚ қайта қосу түймесін басыңыз. Кернеуді тексеріңіз
	Термосендіргіш істей бастады немесе қосылған жоқ	ЭСЖты желіден ажыратыңыз, қорғаныш қақпақты алып тастаңыз, Термосендіргіштің түймесін тірелгенше басыңыз (2 Сурет), қақпақты орына қойыңыз да құатқа қосыңыз
	Желі сымы зақымданды	Қызмет көрсету орталығына арыздану керек
	Термосендіргіш жұмыс істемейді	Қызмет көрсету орталығына арыздану керек

Жоғарыда аталған ақаулықтар ЭСЖың кемістігі болып табылмайды және тұтынушы дербес немесе арнайы ұйым арқылы жояды, оның есебіне.

Ақаулықты жоғарыда аталған ұсыныстар арқылы жоюға мүмкіншілік болмаған жағдайда немесе тағы басқа ақаулықтар пайда болған жағдайда, пайдалану бойынша нұсқауда белгіленген қызмет көрсету орталығына арыздану керек.

Электр қосылыс схемасы



Электр сужылытқыштарды тасымалдау және сақтау

Электр сужылытқыштарды тасымалдау және сақтау орамадағы манипуляциялық таңбаларға сәйкес жасалады:



- жүкті ылғалдың әсерінен қорғау қажеттілігі



- жүктің сынғыштығы, ұқыпты ұстау шарты



- ұсынылған жүкті сақтау температура диапазоны: +10°C ден +20°C дейін



- жүктің тік тұратын қалпы дұрыс

KZ

Тасымалдау және сақтау ережелері мен шарттары тауардың орамасында көрсетілген.

Кәдеге жарату

ЭСЖ орнату, пайдалану және техникалық қызмет көрсету ережелерін сақтаған жағдайда және пайдаланылатын судың сапасы қолданыстағы стандартқа сәйкес болғанда өндіруші ЭСЖың қызмет мерзімін оны сатып алған күннен 9 жыл етіп белгілейді. Су жылытқыштың барлық құрамының бөліктері, керек болған жағдайда, оны экологиялық қауіпсіздік кәдеге жаратуға болатын материалдардан жасалған, кәдеге жаратуы су жылытқышты пайдаланылатын елдегі ережелеріне және нормаларына сәйкес жасалу керек.

Өндіруші кепілдігі

Өндіруші сужылытқышқа кепілдік мерзімді 1 жыл етіп белгілейді, сонымен бірге толымдайтын бұйымдар мен құрама бөліктерге кепілдік мерзімдер келесі болып табылады:

су құйылған ыдысқа (ішкі бак) - 7 жыл;

басқа құрама бөліктерге (қыздыру элементі, термостат, лампыша - көрсеткіштер, тығыздағыш төсемдер, температура көрсеткіші, сақтағыш қақпақша) - 1 жыл.

Кепілдік мерзімі ЭСЖ сату күнінен есептеледі. Сату күні және дүкен мөртабасы жоқ болған немесе түзеленген жағдайда кепілдік мерзімі ЭСЖ шығарылған күнінен есептеледі.

Кепілдік мерзімі ішінде талаптар сатушы фирманың белгілері бар кепілді талон және ЭСЖ корпусында сәйкестіндірме кесте бар болса ғана қабылданады.

Кепілдік тек қана ЭСЖ-қа қатысты. Қосу және қондыру ережелерді сақтау жауапкершілігін сатып алушы (дербес қосу жағдайда) немесе қосуды іске асырған монтаждық ұйым көтереді.

ЭСЖ пайдалану және қондыру кезінде тұтынушы кепілдік мерзімі ішінде құралдың бұзықсыз жұмысын камтамасыз ететін талаптарды сақтауға міндетті:

- осы нұсқауда баяндалған қондыру, қосу, пайдалану және қызмет көрсету ережелерін және қауіпсіздік шараларды орындауға
- ұқыпсыз сақтаудан, тасымалдаудан және құрастырудан пайда болатын механикалық зақымдануды болдырмау
- ЭСЖ-ғы су қатуын болдырмау
- ЭСЖ жылыту үшін суды механикалық және химиялық қоспасыз пайдалану керек
- ЭСЖ жеткізілім жинағынан сақтағыш қақпақшасы дұрыс жұмыс істейтін ЭСЖ-ты пайдалану керек

Өндіруші осы нұсқауда баяндалған ЭСЖ қондыру, қосу, пайдалану және техникалық қызмет көрсету ережелерін тұтынушы бұзған себебінен пайда болған кемшіліктерге жауапты болмайды, соның ішінде бұл кемшіліктер ЭСЖ-ты пайдаланатын желілердің жарамайтын параметрлерінен (электр және сумен қамту) пайда болған жағдайларда және де үшінші тұлғалардың

қабаттасушылығы себебінен. Өндірушінің кепілдігі ЭСЖ сыртқы пішіні бойынша талаптарға таралмайды.

Кепілдік мерзімі ішіндегі толымдайтын бұйымдар мен құрама бөліктерді жөндеу, ауыстыру ЭСЖ кепілдік мерзімін ұзартпайды. Алмастырылған немесе жөнделген толымдайтын бұйымдардың кепілдік мерзімі бір ай болады.

НАЗАР АУДАРЫҢЫЗ! Сақтағыш қақпақшаның немесе қосу сымының ақаулығы ЭСЖ-тың ақаулығы болып табылмайды да, ЭСЖ ауыстыруына апармайды. Қосу және қондыру ережелерді сақтау жауапкершілігін сатып алушы (дербес қосу жағдайда) немесе қосуды іске асырған монтаждық ұйым көтереді.

Өндіруші туралы мәлімет

Өндіруші:

«HEATING EQUIPMENT» LTD

«Тепловое Оборудование» ЖШҚ

Ресей, 187000, Ленинград облысы, Тосно қ., Московское тас жолы, 44 үй

Барлық модельдер міндетті сертификаттаудан өткізілген және Кеден одағының 004/2011 КО ТҚ, 020/2011 КО ТҚ Техникалық қалыптамасының талаптарына сәйкес Сертификат № КО RU C-RU.AB72.B.01094 және Еуропалық директиваларға 2006/95/ЕС, 2004/108/ЕС.

Мемлекеттік тіркеу туралы куәліктің нөмірі (еуразиялық экономикалық қауымдастық):

18.03.2011 жылғы RU.77.99.26.013.E.005880.03.11

14.02.2012 жылғы RU.67.CO.01.013.E.001354.02.12

Ресейдегі кепілді және қызмет көрсету қолдау қызметі:

тел.: 8-800-333-50-77 (дүйсенбі-жұма 09:00 ден 20:00 дейін; сенбі, жексенбі 10:00 ден 18:00 дейін мәскеу уақыты бойынша; Ресей бойынша телефон соғу тегін), e-mail: service@thermex.ru

Бас қызмет көрсету орталығы – ЭСЖты орнату және қосу, кепілді және кепілді мерзімінен кейін жөндеу:

Ресей, 196105, Санкт-Петербург қ., Благодатная к-сі, 63 үй, тел.: (812) 313-32-73.

Ресейдің басқа қалаларындағы және аймақтарындағы авторластырылған қызмет көрсету орталықтарының телефондары мен мекенжайын келесі сайттан табуға болады www.thermex.ru немесе сатушы фирмамен белгіленген қызмет көрсету орталығына арыздануға болады.

Сапа бойынша талаптарды қабылдайтын импортшы және сауда ұйымының атауы және орналасқан жері:

«Гарантерм Сары-Арка» ЖШС

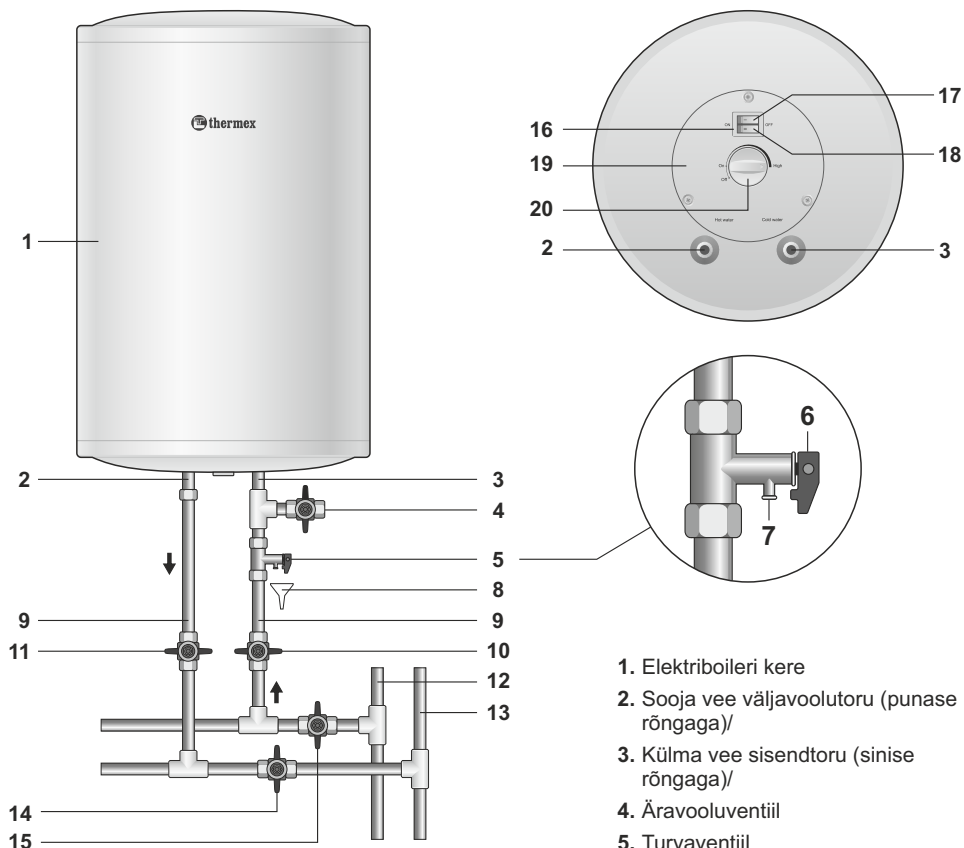
100009, Қазақстан Республикасы, Қарағанды, Бытовая көшесі 26 үй.

тел.: 8(7212)51-28-89

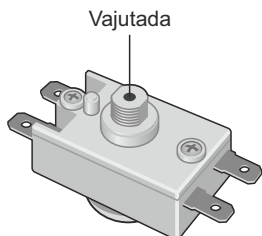
«Термекс-Алматы» ЖШС

050050, Қазақстан Республикасы, Алматы, Полежаева көшесі, 92а үй, кеңсе 421

тел.: 8(727)233-67-31



Joonis 1
Ühendusskeem ja juhtosad



Joonis 2
Termolüliti nupu asukoht

1. Elektriboileri kere
2. Sooja vee väljavoolutoru (punase rõngaga)/
3. Külma vee sisendtoru (sinise rõngaga)/
4. Äravooluventiil
5. Turva ventiil
6. Turva ventiili kang
7. Turva ventiili väljundtoru
8. Drenaaž kanalisatsiooni
9. Juurdevoolutoru
10. Külma vee ventiil
11. Kuuma vee ventiil
12. Külmeveetrass
13. Kuumaveetrass
14. Kuuma vee sulgurventiil
15. Külma vee sulgurventiil
16. Võimsusastmete lüliti
17. Võimsusaste I - 1,5 kW
18. Võimsusaste II - 1 kW
19. Kaitseklapp
20. Temperatuuri reguleerimishoob



Enne veeboileri esimest kasutust lugege käesolev juhend tähelepanelikult läbi ning pöörake erilist tähelepanu punktidele, mis on märgistatud sümboliga "TÄHELEPANU!"

Käesolev juhend laieneb veeboileri 30-120 liitrise mahuga ISP ja IRP mudelitele Soetatud veeboileri mudeli täisnimetuse leiab veeboileri kerel olevalt märgiskleebisel.

Tarnekomplekt

Veeboiler	1 tk.
GP-tüüpi turvaventiil	1 tk.
Kinnituskonksud	2 tk.
Kasutusjuhend	1 tk.
Garantiitalong	1 tk.
Pakend	1 tk.

Kasutusotstarve

Soojaveeboiler (edaspidi veeboiler) on mõeldud vee soojendamiseks ja säilitamiseks kodu- ja tööstusobjektides, mis on varustatud vajalike parameetritega külmaveetrassiga.

Veeboilerit peab kasutama köetud siseruumides ning see ei ole mõeldud tööks pidevas läbivoolurežiimis.

Peamised tehnilised näitajad

Külmaveetrassi surve, min/max	0.05 / 0.6 MPa
Vooluvõrk - ühefaasiline, pinge, sagedus	230 V~, 50 Hz
Toruküttekeha (elektritenni) võimsus	2.5 kW
Külma ja kuuma vee muhvide diameeter	1/2"
Veeboileri ohutusklass	IPX4
Kasutus keskkonna temperatuuril vahemikus	+3...+40°C
Vee kuumutamise temperatuuri reguleerimisvahemik	+18...+74°C
Veetemperatuuri hoidmise täpsus säilitusrežiimis	±5°C

Tootja jätab endale õiguse viia veeboileri ülesehitusse ja iseloomustusse muudatusi eelneva teatamiseta.

Info valmistamiskuupäeva pealekandmisest ja määramise viisist:

Veeboileri väljalaskekuupäev on kodeeritud unikaalsesse seerianumbrisse, mis on näidatud märgiskleebisel, mis on kleebitud boileri alumisele osale. Seerianumber koosneb kolmeteistkümnest numbrist. Seerianumbri kolmas ja neljas number märgistavad boileri väljalaske aastat, viies ja kuues - väljalaskekuud, seitsmes ja kaheksas - väljalaskepäeva.

Töö põhimõte

Veeboileri kere on löögikindlast plastikust Siseanum valmistatakse kõrge kvaliteetsest roostevabast terasest, mistõttu mahuti on roostetamiskindel ning pika tööeaga. Siseanuma ja kere vaheline ala on täidetud vahtpolüuretaaniga - kaasaegse ja keskkonnasõbraliku soojusisolatsiooniga, mis hoiab

suurepäraselt soojust. Veeboileril on kaks keermeliiteturu: külma vee sisendtoru (**joonis 1 punkt 3**) - sinise rõngaga ning kuumaa vee väljundtoru (**joonis 1 punkt 2**) - punase rõngaga.

Juhtimispaneel asub kaitseklapil (**joonis 1, punkt 19**).

Äravõetavale flantsile (äärükule) on paigaldatud: toruküttekeha (elektritenn), termostaadi ja termolüliti näidikud. Vett soojendavat küttekeha juhib termostaat, millega saab temperatuuri sujuvalt reguleerida kuni +74°C (±5°C). Termostaat hoiab automaatselt kasutaja määratud vee temperatuuri taset. Juhtimishoob asub kaitseklapil (**joonis 1, punkt 20**).

Termolüliti kaitseb veeboilerit ülekuumenemise eest ning lülitab küttekeha elektrivoolust välja kui veesoojus ületab +93°C (±5°C) (**joonis 2**).

Veeboileri töörežiimi näitavad võimsuse valiku nuppude lampide valgus (**joonis 1, punkt 17 ja 18**): lülituvad sisse vee soojendamisel ning kustuvad, kui vesi on soojenenud termostaadil määratud temperatuurini.

Paigaldus ja ühendamine

 **Kõik paigaldus-, sanitaartechnilised ja elektripaigaldustööd peab teostama vastava ala spetsialist.**

Asetus ja paigaldus

Veeboileri paigaldus teostatakse vastavuses kerel oleva märgiskleebisega.

Vähendamaks soojuskadusid torude kaudu, paigaldage veeboiler võimalikult lähedale kasutuskohale. Seinale paigaldamiseks kasutatakse veeboileri kandureid, mis riputatakse seinale sisse kruvitud kinnituskonksudele (tarnekomplektis).

Konksude kinnitamine seinale peab olema teostatud selliselt, et välistada veeboileri kandurite iseeneslikku libisemist. Paigalduskoha valikul peab lähtuma veega täidetud boileri kogukaalust. Väikese kandevõimega sein või põrand peavad olema enne tugevdatud. Veeboileri hooldamise hõlbustamiseks jätke juurdepääsuks elektrilistele osadele äravõetavast flantsist lähima pinnani vähemalt 0,5 m vaba ruumi.

Välitamaks kasutaja ja (või) kolmandate isikute vara kahjustamist peab veeboileri paigaldus toimuma ruumis, mille põrand on varustatud hüdroisolatsiooniga ja drenaažiga kanalisatsiooniga ning mitte mingil juhul mitte paigaldada veeboilerit vee mõju all olevate esemetete alla. Hüdroisolatsioonita ruumides peab veeboileri alla paigaldama kaitsealuse (ei sisaldu tarnekomplektis), millel on drenaaž kanalisatsioonitorudesse.

Juhul, kui veeboiler paigaldatakse kohta, milles tehniline ja garantiihooldamine on raskendatud (ülakapid, nišid, lagede vahelised alad jne) teostab veeboileri paigalduse ja mahavõtu kasutaja ise või katab kasutaja töö kulud ise.

Ühendamine veevõrku

 **Veeboilerisse juhitud vesi peab olema eelnevalt puhastatud veefiltriga, mis puhastab vähemalt 200 mkm osakestest.**

Ühendage turvaventiil (**5**) külma vee sisendiga (**3**) - sinise rõngaga sisendtoru - keerates seda 3,5-4 täispöörat sisse eelnevalt tihendanud vastava materjaliga (lina, tihendlinde või muuga).

Turvaventiil täidab vastuklapi funktsiooni, mis takistab vee pääsemist veeboilerist veevõrku juhtudel, kui veesurve veevõrgus langeb ja tugeva kuumutamise tagajärjel vee surve boilerianumas tõuseb, samuti ohutusventiili funktsiooni, mis maandab liigset survet tugeva vee kuumutamise puhul.

Maandamiseks liigset survet võib veeboileri tööajal turvaventiili väljavoolutorust (7) imbuda väheselt määral vett, mis toimub veeboileri ohutuse tagamiseks. See väljavoolutoru peab jääma ümbritsevas keskkonnas vabaks ning peab olema paigaldatud pidevas püstasendis külmumisvabasse keskkonda.

! TÄHELEPANU! Veeboileri kasutamine ilma turvaventiiliga või teiste tootjate turvaventiiliga on keelatud

Tagage vee äravool turvaventiili äravoolutorust kanalisatsiooni, seejuures peab veeboileri paigaldamisel olema ette nähtud ka vastav drenaaž (8).

Eemaldamiseks katlakivi setteid ning ventiili korrasoleku kontrollimiseks on tarvilik korrapäraselt (vähemalt üks kord kuus) teostada väikese koguse vee väljalamist läbi turvaventiili kanalisatsiooni.

Kang (6) on mõeldud ventiili (5) avamiseks. Jälgige, et veeboileri töötamisel see kang oleks alati vee äravoolu takistavas asendis.

Ühendamine veevõrku teostatakse vastavalt joonisele 1 100°C temperatuuri ja maksimaalset töösurvet pidavate vasest, plastmassist või spetsiaalsete paindlike veetorude abil. Ei ole lubatud kasutada varem kasutusel olnud paindlikke torusid. Vältimaks sisendtorude keerme vigastust ei tohi paigaldamisel rakendada liigset jõudu.

Pärast veeboileri ühendamist veenduge, et veeboileri külma vee sulgurventiil (15) on avatud ja veeboileri kuuma vee sulgurventiil (14) on kinni. Veeboilerist õhu väljalaskmiseks keerake lahti veeboileri külma vee sisendkraan (10), kuuma vee väljavoolukraan (11) ning kuumaveekraan segistil. Veeboileri täielikul täitumisel veega hakkab segisti kuumaveekraanist vesi jooksuma pideva joana. Keerake segisti soojaveekraan kinni, kontrollige flantsi (ääriku) lekkimist ning vajadusel pingutage poldid.

Juhul, kui veeboiler paigaldatakse kohta, kus ei ole veevõrku, on võimalik juhtida vesi veeboilerisse abianumast pumbajaama abil või anumast, mis asub veeboileri kõrgeimast punktist vähemalt 5 meetrit kõrgemal.

Vooluvõrku ühendamine

Enne seadme vooluvõrku ühendamist veenduge, et selle märgiskleebisel toodud pinge ja sagedus ühtivad kasutatava vooluvõrgu vastavate näitajatega.

! TÄHELEPANU! Enne toite sisselülitamist veenduge, et veeboiler on täidetud veega!

Veeboileri ohutuks kasutuseks peab see olema maandatud. Veeboiler on varustatud alalise voolujuhtme ning europistikuga. Pistikupesal peab olema maanduskontakt koos sellega ühendatud maandusjuhtmega. Pistikupesa peab asetsema niiskuse eest kaitstud kohas või vastama vähemalt IPX4 nõuetele.

Kasutamine ja tehniline hooldus

Veeboileri juhtimispaneelil asuvad võimsuse valiku nupud (joonis 1, punktid 17 ja 18), millesse on paigaldatud indikaatorlambid.

Mudelid	Nupp 1 - režiim I	Nupp 2 - režiim II
ISP, IRP	1.5 kW	1 kW

ISP, IRP mudelite puhul mõlemate nuppude sisselülitumine vastab võimsusele 2.5 kW. Te võite valida kummagi soojendusvõimsuse vastavalt oma kuuma vee vajadustele või vastavalt hooajale.

Veeboileri kasutamisel võib kasutaja reguleerida vee temperatuuri soojendamistaset juhtpaneelil asuva temperatuuri reguleerimishoobiga (**joonis 1, punkt 20**). Hoobi pööramine vastupäeva kuni lõpuni lülitab veeboileri vooluvõrgust välja, hoobi pööramine pööripäeva suurendab sujuvalt temperatuuri kuni +74°C (±5°C).

Tehniline hooldus (TH) ning alumiiniumanoodi tähtaegne vahetus on kohustuslikud tingimused veeboileri pikaks tööeks.

Tehnilise hoolduse läbiviimisel kontrollitakse alumiiniumanoodi seisundit ning katlakivi ladestumist küttekehal. Samaaegselt eemaldatakse sete, mis võib olla kogunenud anuma põhja. Kui elektritennile on ladestunud katlakivi, seda tohib eemaldada nii katlakivi eemaldusvahendiga kui ka mehaaniliselt. Sette eemaldamisel anumast ei tasu rakendada liigset jõudu või kasutada abrasiivseid vahendeid.

Esimese tehnilise hoolduse tähtsus seisneb selles, et lähtuvalt katlakivi ja sette ladestumise intensiivsusest ning magneesiumanoodi kulumisest saab kindlaks määrata järgnevatel tehnilistel hoolduste tähtsajad, ning selle tagajärjel pikendada seadme kasutusaega. Ülalnimetatud nõuete mittetäitmised seadme kasutusaeg lüheneb, suureneb veeboileri kahjustumise võimalus ning lõppeb garantiikohustuste täitmine.

Tehnilise hoolduse ning alumiiniumanoodi vahetuse läbiviimiseks:

- lahutada boiler vooluvõrgust.
- lasta kuumal veel jahtuda või lasta see välja (kasutada ära) läbi segisti.
- sulgeda veevõrgu peatoitekraan.
- tõmmata külma vee sisendtorule või väljavõrguventiilile kummist voolik ning suunata selle teine ots kanalisatsiooni.
- keerata lahti turvaventiil või avada äravooluventiil.
- avada segistil kuumaveekraan
- valada veeboilerist vesi läbi väljavõrguventiili või külmaveesisendtoru.
- eemaldada kaitseklapp, lahutada juhtmed, kruvida lahti ning eemaldada kerelt äravõetav flants (äärrik).
- vahetada alumiiniumanood, vajadusel puhastada elektritenn katlakivist ning eemaldada sete.
- teostada seadme kokkupanek, täita veeboiler veega ning lülitada see vooluvõrku.

Tehnilise hoolduse läbiviimisel spetsialistide poolt garantiitalongi olema tehtud vastav märge olema. Kui kasutaja vahetab alumiiniumanoodi iseseisvalt, peab ta käesolevale kasutusjuhendile lisama uue alumiiniumanoodi ostutšeki.

Ohutusnõuded

Veeboileri elektriohutus ning korrosioonivastane kaitse on tagatud vaid kehtivate paigaldusreeglitega vastavuses paigaldatud tõhusa maanduse olemasolul.



Veeboileri paigaldamisel ja kasutamisel ei ole lubatud:

- Ühendada seadet vooluvõrguga, kui veeboiler ei ole täidetud veega.
- Kaitseklapi eemaldamine, kui toide on sisse lülitatud.
- Veeboileri kasutamine ilma maanduseta või veetorude kasutamine maandusena.
- Veeboileri ühendamine veevõrguga, mille surve on suurem kui 0.6 Mpa. Kui surve veevõrgus ületab 0.6 MPa, alandamiseks veesurvet normini paigaldatakse külmavee sisendile vastav survetalandav reductor (ei sisaldu tarnekomplektis).
- Ühendada veeboiler veevõrguga ilma turvaventiili paigaldamiseta.
- Tühjendada veeboilerit veest läbi vooliku sisselülitatud toitega.
- Kasutada tootja poolt mitte soovitatud varuosasid.
- Kasutada veeboileris olnud vett toidu valmistamiseks.
- Kasutada veeboileri jaoks vett, mis sisaldab mehaanilisi lisandeid (liiv, väikesed kivid), mis võivad esile kutsuda veeboileri või turvaventiili rikke.

- **Muuta veeboileri kandurite paigaldusmõõte või konstruktsiooni.**

Ei ole lubatud lasta veel seadmes külmuda, sest see viib seadme rikkeni, mis ei ole kaetud garantiiga.

Pöörake laste tähelepanu sellele, et nad ei mängiks veeboileriga. Veeboiler ei ole ettenähtud kasutamiseks isikute poolt (kaasa arvatud lapsed), kellel on piiratud füüsilised, kompimis- või psüühilised võimed, samuti isikud, kes ei oska kasutada veeboilerit, välja arvatud juhul, kui see toimub veeboileri ohutuse eest vastutavate isikute järelevalve all või nende juhiste kohaselt.

EE

Võimalikud rikked ja nende kõrvaldamine

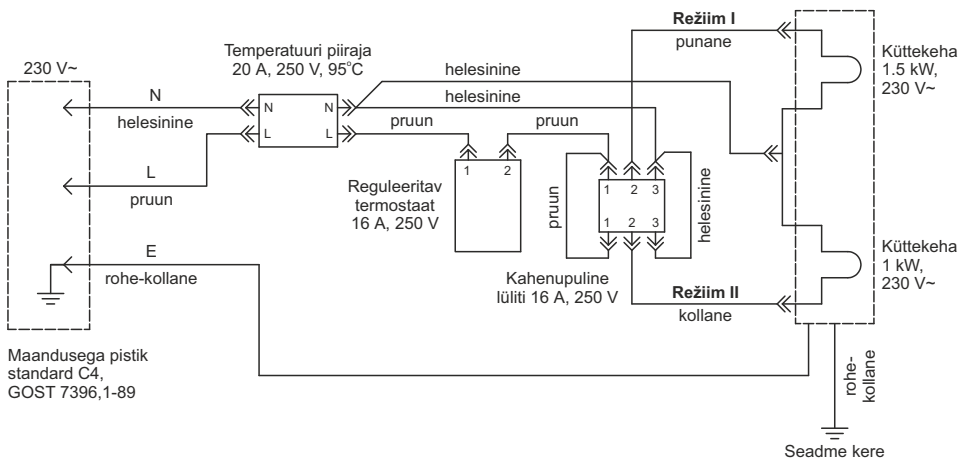
Kui seadme töös esineb rike, peab selle lahutama elektrivoolust ning tõkestama vee juurdevoolu.

Rike	Võimalik põhjus	Kõrvaldamine
Kuuma vee surve veeboilerist on vähenenud Külma vee surve on endine	Turvaventiili sisselaskeava on umbes	Eemaldada ventiil ning loputada see vees
Vee soojendamise aeg on suurenenud	Küttekehale on ladestunud katlakivi	Eemaldada flants (äärik) ning puhastada küttekeha
	Pinge vooluvõrgus on vähenenud	Pöörduda vooluvõrgu teeninduskeskusesse
Ülekuumenemiskaitse tiheduse sisselülitamine	Määratud veesoojus on väga lähedal maksimumile	Pöörata termostaadi regulaator temperatuuri vähendamise suunas (-)
	Termostaadi toru on kattunud katlakiviga	Eemaldada veeboilerist äravõetav flats (äärik) ning ettevaatlikult puhastada toru katlakivist
Elektrivooluga ühendatud veeboiler ei soojenda vett. Kontrolllambid ei ole sisse lülitunud.	Vooluvõrgus puudub pinge	Pöörduda vooluvõrgu kasutusteenistusse
	Rikkevoolukaitselülitil lülitus sisse (olemasolul)	Vajutada rikkevoolukaitselülitil taaskäivitusnupule. Kontrollida pinget.
	Rakendus termolüliti või see ei ole sisse lülitatud	Lahutada veeboiler vooluvõrgust, eemaldada kaitseklapp, vajutada kuni klõpsuni termolüliti nuppu (joonis 2), paigaldada tagasi klapp ning lülitada toide sisse
	Toidejuhe on vigastatud	Pöörduda teenindusse
	Termolüliti ei tööta	Pöörduda teeninduskeskusesse

Ülalnimetatud rikked ei ole veeboileri defektid ning on eemaldatavat kasutaja poolt iseseisvalt või vastava hooldustehniku poolt (kasutaja katab kõik kulud ise).

Juhul, kui riket ei ole võimalik parandada lähtuvalt ülalnimetatud soovustele või kui ilmnevad teised rikked, peab pöörduma juhendil toodud teenindusse.

Elektriühenduskeem



Elektriliste veeboilerite transport ja säilitus

Elektriliste veeboileri transport ja säilitus peab olema teostatud vastavalt pakendil olevate käitlismärgistega:



- pakk peab olema kaitstud niiskuse eest



- seade on kergesti purunev ja nõuab ettevaatlikku käitlemist



- soovitatav säilitamise temperatuurivahemik on +10 kuni +20 °C



- paki õige vertikaalne asend;

Säilitamise ja transpordi kord ja tingimused on märgitud kauba pakendile.

Kasutuselt kõrvaldamine

Paigaldus-, kasutus- ja tehnilise hoolduse reeglite järgmisel ning kasutatava vee vastavusel kehtiva standardiga tootja määratud seadme kasutusaeg on 9 aastat alates ostukuupäevast. Kõik veeboileri koostisosad on toodetud materjalidest, mis vajadusel võimaldavad selle keskkonnakahjutu kasutuselt kõrvaldamise, mis teostatakse vastavalt selle riigi normide ja reeglitega, kus toimub veeboileri kasutamine.

Valmistaja garantii

Valmistaja annab soojaveeboilerile garantii 1 aasta, seejuures garantii varuosadele ja komponentidele kehtivad järgmised garantiiajad:

veemahutile (siseanumale) – 7 aastat;

Muudele komponentidele (küttekehale, termostaadile, kontrollnäidikute lampidele, vahetihenditele, temperatuuri näidikule, kaitseklapile) - 1 aasta.

Garantiaega loetakse kuumaveeboileri müügipäevast alates. Müügipäeva puudumisel või muutmisel ning kaupluse templi puudumisel garantiaega loetakse kuumaveeboileri väljalaskekuupäevast.

Pretensioonid võetakse garantiiaja jooksul vastu müügiettevõtte märgetega garantiitalongi ning veeboileri kerel oleva märgiskleebise olemasolul.

Garantii katab ainult soojaveeboilerit. Vastutus paigaldamis- ja ühendamisreeglitest kinnipidamise eest lasub ostjal (iseseisva ühendamise puhul) või paigalduse teostanud teenindusettevõttel.

EE

Veeboileri paigaldamisel ja kasutamisel peab tarbija täitma nõudeid, mis tagavad seadme häireteväba töö kogu garantiiperioodil:

- Täitma käesolevas juhendis loetletud ohutusnõuded ja paigaldamise, ühendamise, kasutamise ja hooldamise reeglid;
- Välistama seadme mehaanilist vigastust, mida võib põhjustada hooletu säilitamine, transportimine ja paigaldus;
- Välistama vee jäätumist boileris;
- Kasutama soojendamiseks mehaaniliste ja keemiliste lisanditeta vett;
- Kasutama veeboilerit boileri tarnekomplekti kuuluva korrasoleva kaitseklapiga.

Valmistaja ei vastuta vigade eest, mis tekivad kasutajapoolse käesolevas juhendis loetletud veeboileri paigaldamise, ühendamise, kasutamise ja hooldamise reeglite rikkumise tulemusena, sealhulgas juhtudel, kui sellised vead tekkisid seadme kasutamisel vee- ja/või elektrivõrgu mittelubatud parameetrite juures või kolmandate isikute sekkumise tagajärjel. Garantii ei laiene pretensioonidele veeboileri välimuse kohta.

Remont, varuosade ja komponentide vahetus garantiiaja jooksul ei pikenda veeboileri üldist garantiid kogu veeboilerile. Vahetatud või remonditud komponentide garantiaeg on üks kuu.

TÄHELEPANU! Kaitseklapi või elektrijuhtme rike ei ole iseenesest veeboileri rike ning ei too endaga kaasa veeboileri vahetust. Vastutus paigaldamis- ja ühendamisreeglitest kinnipidamise eest lasub ostjal (iseseisva ühendamise puhul) või paigalduse teostanud teenindusettevõttel.

Tootja info

Tootja
HEATING EQUIPMENT LTD
OOO "Teplovoe Oborudovanie"
Venemaa, 187000, Leningradi oblast, Tosno linn, Moskva maantee 44

Kõik mudelid on läbinud kohustusliku sertifitseerimise ning on vastavuses Tolliliidu Tehnilise reglemendiga TP TC 004/2011, TP TC 020/2011, Sertifikaat nr. TC RU C-RU.AB72.B.01094 ning Euroopa direktiividega 2006/95/EC, 2004/108/EC.

Garantii ja teenindus Venemaal

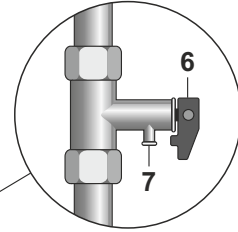
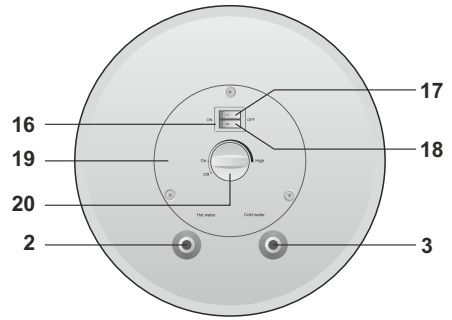
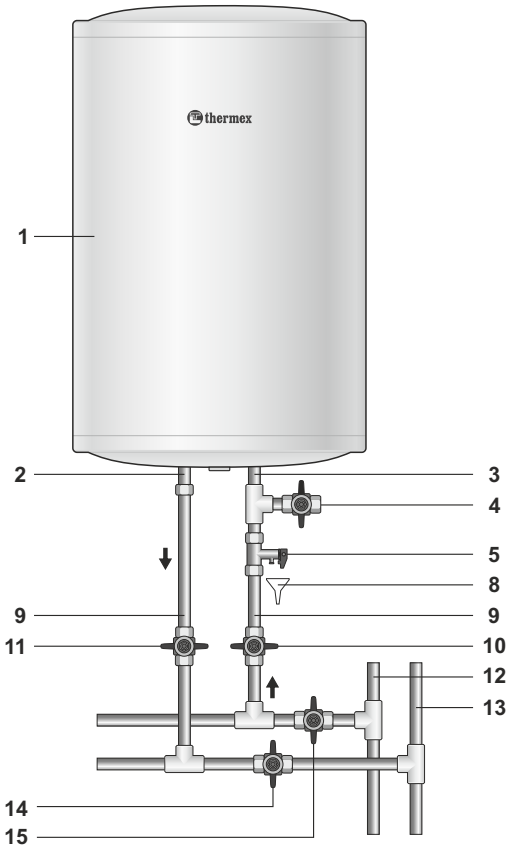
tel.: 8-800-333-50-77 (esmaspäevast reedeni 09:00 kuni 20:00; laupäeval ja pühapäeval 10:00 kuni 18:00 Moskva aja järgi; helistamine Venemaal tasuta),

e-mail: service@thermex.ru

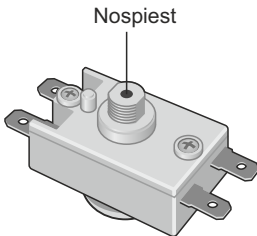
Peateeninduskeskus - veeboileri paigaldus ja ühendamine, garantii- ja garantiijärgne remont:

Venemaa, 196105, Sankt-Peterburg Blagodatnaja tn 63 tel.: +7 (812) 313-32-73.

Teistes Venemaa linnades ja regioonides asuvate autoriseeritud teeninduskeskuste kontaktandmed leiab kodulehelt www.thermex.ru või pöörduge edasimüüja poolt määratud teeninduskeskusesse.



Attēls 1
Pieslēgšanas shēma un vadības elementi.



Attēls 2
Termoslēdža izvietojums.

1. EUS ārējs korpus
2. Īscaurule karsta ūdens izlaišanai (ar sarkano gredzenu)
3. Īscaurule auksta ūdens piegādāšanai (ar zilo gredzenu)
4. Izlaides ventīlis
5. Drošības ventīlis
6. Drošības ventiļa rokturis
7. Drošības ventiļa izlaiduma caurule
8. Drenāžas sistēma ūdens izlaišanai kanalizācijā
9. Pievadīšanas sistēma
10. Aukstā ūdens padeves ventīlis
11. Karstā ūdens padeves ventīlis
12. Aukstā ūdens maģistrāle
13. Karstā ūdens maģistrāle
14. Karstā ūdens slēdzējventīlis
15. Aukstā ūdens slēdzējventīlis
16. Jaudas režīmu pārslēdzējs
17. Jaudas režīms I - 1.5 kW
18. Jaudas režīms II - 1 kW
19. Aizsargvaks
20. Temperatūras regulēšanas rokturis



Pirms uzkrājot šādu elektriskā ūdens sildītāja pirmas izmantošanas uzmanīgi izlasiet šo instrukciju, pievēršot īpašu uzmanību punktiem, kuri apzīmēti ar simbolu „UZMANĪBU!”.

Šī instrukcija piemērota modeļiem ISP un IRP ar tilpumu no 30 l līdz 120 l. Jūsu ūdens sildītāja pilnais nosaukums norādīts uz identifikācijas uzlīmes uz ūdens sildītāja korpusa.

Piegādes komplekts

Ūdens sildītājs.....	1 gab.
GP tipa drošības vārsts.....	1 gab.
Enkuri.....	2 gab.
Lietošanas instrukcija.....	1 gab.
Garantijas talons.....	1 gab.
Iepakojums.....	1 gab.

LV

Pielietošana

Ūdens sildītājs (turpmāk tekstā EŪS) ir paredzēts, lai nodrošinātu ar karsto ūdeni sadzīves un rūpniecības objektus, kam ir ūdensvads ar auksto ūdeni ar nepieciešamiem parametriem.

EŪS ir jālieto aizvērtās apsildāmās teplās un nav paredzēts lietošanai nepārtrauktā plūstošā režīmā.

Galvenie tehniskie raksturojumi

Auksta ūdens maģistrāles spiediens, min./max.	0.05 / 0.6 MPa
Barošanas elektrotīkla parametri – vienfāzes sprieguma tīkls, strāvas frekvence	230 V~, 50 Hz
Cauruļu elektrosildītāja (CES) jauda	2.5 kW
Aukstā un karstā ūdens padeves tīcauruļu vītnes diametrs	1/2"
Ūdens sildītāja aizsardzības klasa	IPX4
Apkārtējās vides temperatūra lietošanai	+3...+40°C
Sasildāmā ūdens temperatūras regulēšanas diapazons	+18...+74°C
Temperatūras uzturēšanas precizitāte glabāšanas režīmā	±5°C

Ražotājs saglabā visas tiesības mainīt ūdens sildītāja konstrukciju un parametrus bez iepriekšēja brīdinājuma.

Informācija par ražošanas datuma atzīmēšanas vietu un tā noskaidrošanu:

Izlašanas datums ir kodēts ar unikālu sērijas numuru, kas ir ievietots uz identifikācijas uzlīmes (stīkere), kas atrodas preces korpusa apakšējā daļā. Preces sērijas numuram ir trīspadsmit cipari. Trešais un ceturtais cipars sērijas numuram ir EŪS izlašanas gads, piektais un sestais – mēnesis, septītais un astotais – diena.

Darbības princips

EŪS ārējais korpusis izgatavots no plastmasas, kas ir izturīga pret sitieniem. Iekšējā tvertne izgatavota no augstas kvalitātes nerūsējošā tērauda, kas nodrošina antikorozijas izturību un pagarina lietošanas termiņu. Attālums starp ārējām korpusam un iekšējai tvertnei ir pildīts ar modernu ekoloģiski tīru

siltumizolētāju – putupoliuretānu, kam ir vislabākie siltumglabašanas raksturojumi. EŪS ir divas vītnes īscaurules: aukstā ūdens plūsmai ar zilu gredzentiņu (**Att. 1, p. 3**) un karstā ūdens padevei ar sarkanu gredzentiņu (**Att. 1, p. 2**).

Vadības panelis atrodas uz aizsargvāka (**Att. 1, p.19**).

Uz noņemamā atloka ir uzmontēti cauruļu elektrosildītājs (CES), termostata sensori un termoslēdzis. CES ir paredzēts ūdens sildīšanai un ir regulējams ar termostatu, kuram ir plūstošā regulēšana līdz +74°C (±5°C). Termostats automātiski uztur ūdens temperatūru, kuru noteica lietotājs. Ūdens regulēšanas rokturis ir ievietots uz aizsargvāka (**Att. 1, p. 20**).

Termoslēdzis ir EŪS pretpārkašanas aizsardzības ierīce, kura atslēdz CES no tikla, ja ūdens temperatūra sasniedz +93°C (±5°C) (**Att. 2**).

EŪS darbības režīma indikatori ir jaudas izvēles taustiņu gaismas lampiņa (**Att. 1, p.17, p.18**): tā spīd, ja ūdens sasilis, un tā dziest, kad ūdens temperatūra sasniedz ar termostatu noteikto temperatūru.

Uzstādīšana un pieslēgšana



Visi montāžas, santehniskskie un elektromontāžas darbi ir javeic kvalificētam personālam.

Novietošana un uzstādīšana

EŪS ir jāuzstāda atbilstoši marķējumam, kas norādīts uz korpusa.

Tiek rekomendēts uzstādīt EŪS maksimāli tuvu no tās vietas, kur ir izmantots karsts ūdens, lai samazinātu siltuma zudumu caurulēs. EŪS tiek piekārts uz sienas ar kronšteinu uz āķīšiem (iekļauts piegādes komplektā), kas ir iestiprināti sienā.

Āķu uzstādīšana sienā ir jāizslēdz jebkāda veida EŪS spontānu pārvietonšanu uz kronšteinu. Izvēlot montāžas vietu, nepieciešams ievērot ar ūdens piepildītā EŪS kopsvaru. Ja sienai un grīdai ir maza vespēja, tās ir jānostiprinā atteicīgi. Lai veiktu EŪS apkalpošanu, attālums starp aizsargvāku un tuvojošam virsmam noņemamā atloka asa virzienā jābūt ne mazāk kā 0,5 m.

Lai izvairītos no kaitējuma radīšanas lietotāja un (vai) trešajā persona īpašuma gadījumā, ja rodas bojājumi karstā ūdens apgādes sistēmā, ir nepieciešams veikt EŪS uzstādīšanu tādās telpās, kam ir grīdu hidroizolācija un kanalizācijas drenāža, un nekādā gadījumā nenovietot zem EŪS priekšmetus, kas ir pakļauti ūdens iedarbībai. Ja EŪS tiek novietots telpās, kas nav aizsargātas, ir nepieciešams zem EŪS uzstādīt aizsargājošu padonu (nav iekļauts piegādes komplektā) ar drenāžu kanalizācijā.

Gadījumā, ja EŪS novieto vietās, kas ir grūti sasniedzamas, lai veiktu iekārtas tehnisko apkalpošanu un garantijas apkalpošanu (skapju augšas, nišas, starpgriestu vietas utt.), tad EŪS montāžu un demontāžu veic pats lietotājs, vai arī tas tiek veikts uz viņa rēķina.

Pieslēgšana pie ūdensapgādes tīkla




Ir nepieciešams padēvēt auksto ūdeni EŪS, izmantojot ūdens priekštīrīšanas filtru, kura attīrīšanas pakāpe ir 200 mkm.

Uzstādīt drošības vārstu (5) uz aukstā ūdens ieejas (3), kas ir apzīmēts ar zilas krāsas gredzentiņu, uz 3,5-4 apgriezieniem, nodrošinot savienojuma hermētiskumu ar jebkuru ūdensizolējošu materiālu (linu, lentu FUM u.c.).

Drošības vārsts funkcionē kā pretvārsts, kavējot ūdens nokļūšanu no ūdens sildītāja ūdensvada tīklā, ja tajā nokrīta spiediens vai sasildinot ūdeni, ka arī paaugstina spiediens tvertnē. Tas funkcionē arī kā drošības vārsts, samazinājot virsspiedienu, ja ūdens ir ļoti uzkaršēts. Ūdens sildītāja darbības laikā ūdens var sūkties cauri no drošības vārsta izplūdes caurules (7), lai attīstītu virsspiedienu, kas

nepieciešams ūdens sildītāja aizsardzībai. Šī izplūdes caurule
Šī izplūdes caurule ir jābūt vienmēr atvērtaī prekš atmosfēras uz leju un apsildāmā telpā.

 **UZMANĪBU!** Aizliegts ekspluatēt EŪS bez drošības vārsta vai izmantot citu ražotāju vārstus.

Lai nodrošinātu ūdens novadīšanu no drošības vārsta izplūdes caurules, ir nepieciešams paredzēt atbilstošu drenāžu, montējot EŪS (8).

Ir nepieciešams regulāri (ne rētāk kā vienu reizi mēnesī) noliet ūdeni nelielā daudzumā caur drošības vārsta izplūdes caurules kanalizācijā, lai izvāktu kaļķa nosedumes un pārbaudītu vārsta darbības stavokli.

Rokturis (6) ir paredzēts vārsta atvēršanai (5). Ir nepieciešams vērot, ka ūdens sildītāja darbības laikā tā ir stāvoklī, kas sledz ūdens izplūdi no tvertnes.

Pieslēgšana pie ūdensapgādes sistēmas tiek veikta saskaņā ar **Att. 1**, izmantojot vara vai plastmasas caurules, vai arī speciālo lokano santehnikas cauruli, kas paredzēta temperatūrai līdz 100°C pie max. darbības spiediena. Aizliegts izmantot lokanu cauruli, kas jau bija lietošanā. Veicot montāžas darbus, netiek pieļauta pārlieku liela spēka pielietošana, pretējā gadījumā var sabojāt tvertnes īscaurules vītni.

Pēc EŪS pieslēgšanas pārliecinājies, ka aukstā ūdens slēgtvārts (15) ir atvērts un karstā ūdens slēgtvārts (14) aizvērts. Atvīriet aukstā ūdens padeves ventilu EŪS (10), karstā ūdens izplūdes ventilu (11) un karstā ūdens ventilu jaucējā, lai nodrošinātu gaismas noplūdes no EŪS. Kad EŪS būs pilnībā piepildīts no krana jaucējā, tad ar nepārtrauktu strūklu sāks tecēt ūdens. Aizvīriet karstā ūdens krānu jaucējā, pārbaudiet atloku, lai tam nebūtu noplūdes, un ja ir nepieciešams, tad pievilciet bulskrūves.

Pieslēdzot EŪS vietās, kuras nav aprīkotas ar ūdens apgādes sistēmu, pastāv iespēja piegādāt ūdeni EŪS no papildus tvertnēm, kas ir novietota augstumā, kas nav mazāks par 5 metriem no augšējās EŪS virsmas, vai arī izmantojot sūkni.

Pieslēgšana pie elektrotīkla

Pirms pieslēgt boileri pie elektrotīkla, pārliecinieties, ka to tehniskie parametri atbilst tiem, kādam paredzēts šis ūdens sildītājs.

 **UZMANĪBU!** Pirms pieslēgt EŪS pie elektrotīkla, pārliecinieties, ka EŪS ir piepildīts ar ūdeni!

Ūdens sildītājam ir jābūt piezemetām, lai nodrošinātu tā darbības drošību. Ūdens sildītājs ir aprīkots ar personīgo elektrotīkla vadu ar eiropeisko kontaktdakšīņu. Elektriskajai rozetei ir jābūt zemējuma kontakts, kam klāt ir pievilkts zemējuma vads, un ir jābūt uzstādītam vietā, kas ir aizsargāta no mitruma, vai arī tai ir jāatbilst prasībām ne mazāk kā IPX4.

Lietošana un tehniskā apkalpošana

Uz ūdens sildītāja vadības paneles ir izvietotas jaudas izveles taustiņas (**Att. 1, p. 17, 18**) ar iebuvētiem indikatoriem.

Modelis	Taustiņa 1 - režīms I	Taustiņa 2 - režīms II
ISP, IRP	1.5 kW	1 kW

Modelos ISP, IRP abi ieslēgti taustiņi nodrošina jaudu 2.5 kW. Jūs varat izvēlēties sasildīšanas jaudu, izējot no savām vajadzībām pēc karstā ūdens, vai atkarībā no sezonas.

Lietošanas procesā EŪS lietotājs var regulēt uzsildīšanas temperatūru ar rokas regulatora palīdzību, kas ir izvietots uz vadības paneles (**Att. 1, p. 20**). Pagriežot regulatoru pretēji pulksteņrādītāja virzienam līdz galam, EŪS nosledzas no tīkla. Pagriežot regulatoru pulksteņrādītāja virzienā, temperatūra pakāpeniski paaugstinās līdz +74°C (±5°C).

Tehniskā apkalpošana (TA) un savlaicīga alumīnija anoda nomainīšana ir nepieciešamas EŪS ilgstošajai darbībai.

LV

Veicot TA tiek pārbaudīts alumīnija anoda stavoklis un tiek pārbaudīts noguļšņu esamība CES. Vienlaicīgi ar šo izdalītas nogulsnes, kas var uzkrāties EŪS apakšējā daļā. Ja uz CES ir izveidojušās nogulsnes, tad to var likvidēt ar speciālajiem līdzekļiem noguļšņu likvidēšanai vai arī mehāniskā veidā. Likvidējot nogulsnes, nevajag pielietot pārlietu lielu spēku un izmantot abrazīvus tīrīšanas līdzekļus

Pirmās tehniskās apkope ir svarīga tāpēc ka pēc noguļšņu veidošanas intensitātes un alumīnijas anoda pateriņa var noteikt turpmākās TA veikšanas laiku un arī paildināt EŪS lietošanas laiku. Ja nepilda visas iepriekš minētās prasības, tad EŪS lietošanas periods samazināsies, palielinās risks, ka EŪS radīsies bojājumi, un zūd garantijas apkalpošanas nosacījumi.

Lai veiktu TA un nomainītu alumīnija anodu ir nepieciešams veikt sekojošo:

- Atslēgt EŪS no elektrotīkla.
- Ļaut atdzist karstajam ūdenim vai izlietot to caur sajaucēju.
- Aizslēgt auksta ūdens piegādi EŪS.
- Uz caurules, kas padod auksto ūdeni, vai arī uz izplūdes ventija uzvilkt gumijas šļauku, tā otru galu novadot kanalizācijā.
- Atskrūvēt drošības vārstu, vai arī atvērt izplūdes ventili.
- Atvērt karstā ūdens ventili sajaucējā.
- Izliet ūdeni no EŪS caur aukstā ūdens padeves īscaurules vai izplūdes ventija.
- Noņemt aizsargvāku, atslēgt vadus, atskrūvēt un izņemt no korpusa noņemamo atloku.
- Nomainīt alumīnija anodu, attīrīt ja nepieciešams EŪS no nogulsnēm.
- Salikt visu atpakaļ, piepildīt EŪS ar ūdeni un ieslēgt barošanas tīklu.

Veicot TA EŪS ar specializētu organizāciju palīdzību, garantijas talonā ir jābūt veiktai attiecīgajām atzīmēm par paveikto. Ja alumīnija anoda nomainīšana ir veikta, tad pie šīs lietošanas rokasgrāmatas par EŪS ir jābūt pieliktam klāt preces čeks, kas apstiprina alumīnija anoda iegādi.

Drošības pasākumi

EŪS elektriskā drošība un pretkorozijas aizsardzība ir garantēta tikai tādā gadījumā, ja ir izpildīts efektīvs zemējums saskaņā ar elektrozustādījumu montāžas spēkā esošiem noteikumiem.



EŪS montāžas un lietošanas laikā netiek pieļauts:

- Pieslēgt pie elektrotīkla, ja EŪS nav piepildīts ar ūdeni
- **NOŅEMT** aizsargvāku, ja EŪS ir pieslēgts pie elektrotīkla
- Izmantot EŪS bez zemējuma vai izmantot ūdensvada caurules kā zemējuma
- Pieslēgt pie ūdensapgādes tīkla ar spiedienu, kas lielāks par 0.6 Mpa (ja ūdensapgādes tīkla spiediens ir vairāk kā 0.6 MPa, tad EŪS auksta ūdens padeves vietā pirms drošības vārtam ir jāuzstādā atbilstīga redukcijas vārstu (nav iekļauts piegādes komplektā), lai samazinātu spiedienu līdz noteiktajai normai)
- Pieslēgt EŪS pie ūdensapgādes tīkla bez drošības vārsta
- Nolaist ūdeni no EŪS, ja tas ir pieslēgts pie elektrotīkla
- Izmantot rezerves daļas, kuras nav ieteicis ražotājs
- Izmantot ūdeni no EŪS ēdiena pagatavošanai
- Izmantot ūdeni, kurā ir mehāniskie piejaukumi (smilts, mazi akmeņi), kas var traucēt EŪS un drošības vārsta darbību
- Izmantot konstrukciju un EŪS uzstādīšanas kronšteinu izmērus

Ūdens sasalšana nav pieļauta, jo tā sabojās iekārtu un tas nav garantijas gadījums.

Ir nepieciešams pievērst bērnu uzmanību tam, ka nedrīkst spēlēties ar EŪS. EŪS nav paredzēts lietošanai personām (ieskaitot bērnus) ar pazeminātu fizisko, taustes vai prāta spējām, vai ja tiem nav dzīves pieredzes vai zināšanu, ja tie neatrodas zem kontroles un nav instruktēti par iekārtas izmantošanu no cilvēka, kas ir atbildīgs par EŪS drošību.

Iespējamie bojājumi un to novēršanas metodes

Ja iekārtas darbības bojājums ir klāt, iekārta jāizslēdz no elektrotīklam un jānoslēdz ūdens.

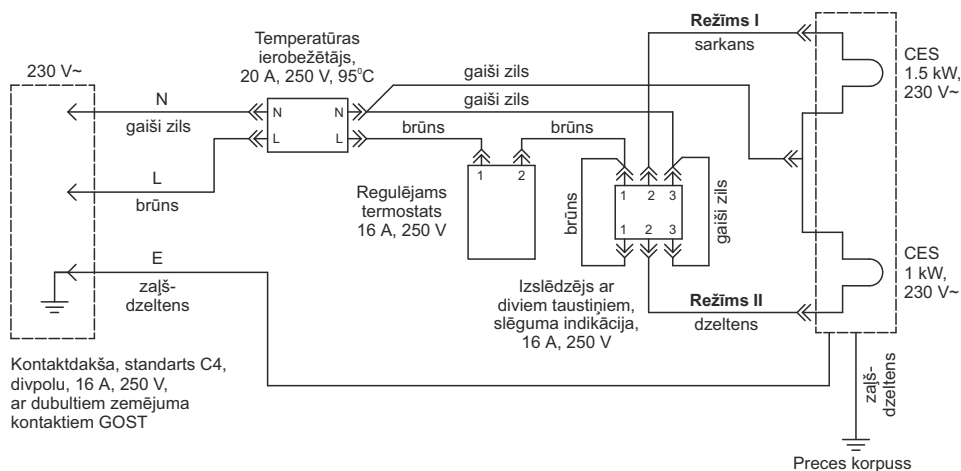
LV

Bojājums	Iespējamais iemesls	Novēršanas metode
Pazeminājās karstā ūdens spiediens no EŪS. Aukstā ūdens spiediens ir nemainīgs	Drošības vārsta ieejas atvērums aizsērēšanās	Noņemt vārstu un nomazgāt to ar ūdeni.
Palielinājies ūdens uzsildīšanās laiks	CES ir pārklājusies ar nogulšņu slāni	Izņemt atloku un attīrīt CES.
	Pazeminājās elektrotīkla spriegums	Griezties elektrotīkla lietošanas servisā
Bieži nostrādā termoizsardzības poga	Uzstādītā temperatūra ir tuva maksimumam	Pagrieziet termostata regulatoru uz temperatūras samazināšanas pusi (-)
	Termostata caurulīte ir pārklājusies ar nogulsniem	Noņemt no EŪS noņemamo atloku un uzmanīgi attīrīt caurulīti no nogulsniem
Ieslēgts elektrotīklā EŪS nesilda ūdeni. Nedeg kontrollampa.	Nav elektrotīklā spriedzes	Griezties ekspluatācijas elektrotīklā
	Nostrādāja AAS (ja tā ir)	Nospiežiet pogu RESTART AAS, pārbaudiet spriedzi
	Iedarbojās vai nav ieslēgts drošības termoizslēdzējs.	Atslēgt EŪS no tīkla, noņemt aizsargvāku, nospiežiet līdz klinšķim termoizslēdzēja pogu (Att. 2), uzstādīt vāku un ieslēgt barošanas tīklu
	Tīkla vads ir bojāts	Griezties servisa centrā
	Termoizslēdzējs ir bojāts	Griezties servisa centrā

Augstāk norādītie bojājumi nav EŪS defekti un tiek novērsti ar pašu lietotāju vai arī ar specializētas organizācijas palīdzību uz klienta rēķina.

Ja nav iespējams tos novērst, sekot augšā minētās rekomendācijas, vai būs klāt citi bojājumi, jāgriežas servisa centrā, kas norādīts lietošanas rokasgrāmatā.

Elektrisko savienojumu shēma



Elektriskā ūdens sildītāja transportēšana un glabāšana

Elektrisko ūdens sildītāju transportēšana un glabāšana tiek veikta atbilstoši manipulācijas atzīmēm, norādītas uz iepakojuma:



- aizsargāt no mitruma



- trausla krava, rīkoties saudzīgi



- rekomendēts glabāšanas temperatūras diapazons: no +10°C līdz +20°C



- pareizs vertikālais stāvoklis

Transportēšanas un glabāšanas noteikumi norādīti arī uz preces iepakojuma.

Utilizācija

Ievērojot EŪS uzstādīšanas, lietošanas un tehniskās apkalpošanas noteikumus un izmantojot atbilstošo standartiem ūdeni, ražotājs nosaka lietošanas termiņu uz 9 gadiem no EŪS pirkšanas datuma. Visas ūdens sildītāja sastāvdaļas ir izgatavotas no materiāliem, kurus nepieciešamības gadījumā var izmantot saskaņā ar ekoloģiskās drošības noteikumiem tajā valstī, kurā ūdens sildītājs tiek lietots.

Ražotāja garantija

Ražotājs nosaka garantijas derīguma termiņu ūdens sildītājam uz 1 gadu, bet to sastāvdaļām un koplietošanai iekļautajām daļām periodi ir šādi:

Ūdens glabāšanas tvertnei (iekšējā tvertne) – 7 gadi;

Citām sastāvdaļām (uzsildīšanas elements, termostats, indikatora lampiņas, blīvējuma starplikas,

temperatūras indikators, drošības vārsts) – 1 gads.

Garantijas derīguma termiņš tiek sākts skaitīt no EŪS pārdošanas datuma. Ja nav norādīts pārdošanas datum un veikala zīmogs, vai arī tas ir labots, tad garantijas derīguma termiņš tiek noteikts no EŪS ražošanas brīža.

Visas pretenzijas tiek pieņemtas tādā gadījumā, ja ir garantijas talons ar pārdevēja atzīmēm un ja ir identifikācijas uzlīme uz EŪS korpusa.

Garantija tiek pielietota tikai EŪS. Atbildība par iekārta uzstādīšanas un pieslēgšanas noteikumu ieviešanu tiek uzlikta uz pircēja (ja tas pats pieslēdza iekārtu) vai uz montāžas organizācijas, kas veica pieslēgšanu.

Uzstādot un lietojot EŪS lietotājam ir jāievēro prasības, kas nodrošina stabilu darbību visa garantijas laika periodā:

- izpildīt uzstādīšanas, pieslēgšanas, lietošanas un apkalpošanas drošības pasākumus un noteikumus, kas ir izklastīti šajā lietošanas instrukcijā.
- sargāt no mehāniskiem bojājumiem, kas radušies no nesaudzīgas glabāšanas, transportēšanas un montāžas
- nepieļaut ūdens sasalšanu EŪS
- lietot EŪS tikai tādu ūdeni, kam nav ne mehānisku ne ķīmisku piemaisījumu
- lietot EŪS tikai ar komplektā iekļauto un pareizi strādājošu drošības vārstu

Ražotājs nenes atbildību par kaitējumiem, kas radušies no lietotāja uzstādīšanas, lietošanas un tehniskās apkalpošanas noteikto noteikumu neievērošanas, kas ir norādīti šajā lietošanas pamācībā, tai skaitā arī gadījumos, kad šie trūkumi radušies no tīkla nepieļaujamiem parametriem (elektriskie un ūdens apgāde), kuros tiek lietots EŪS, un seko trešo personu iejaukšanās. Ražotāja garantija neattiecas uz pretenzijām par EŪS ārējo izskatu.

Remonts, sastāvdaļu un komplektdaļu nomainīšana, kas tika veikta garantijas perioda laikā, neietekmē un nepagarina EŪS kopējo garantijas laiku. Nomainīto vai atremontēto detaļu garantijas laiks sastāda vienu mēnesi.

UZMANĪBU! Drošības vārsta vai barošanas kabeļa bojājums nav EŪS bojājums un nav iemesls EŪS nomainīšanai, Atbildību par uzstādīšanas un pieslēgšanas nes pircējs (ja tas pats pieslēdza iekārtu) vai montāžas organizācija, kas veica pieslēgšanu.

Informācija par ražotāju

Ražotājs:

«HEATING EQUIPMENT» LTD

SIA „Siltuma iekārtas”

Krievija, 187000, Ļeņingradas apgabala, Tosno, Maskavas šoseja 44.

Visi modeļi sertificēti un atbilst Muitas savienības Tehniskā reglamenta noteikumiem TP TC 004/2011, TP TC 020/2011.

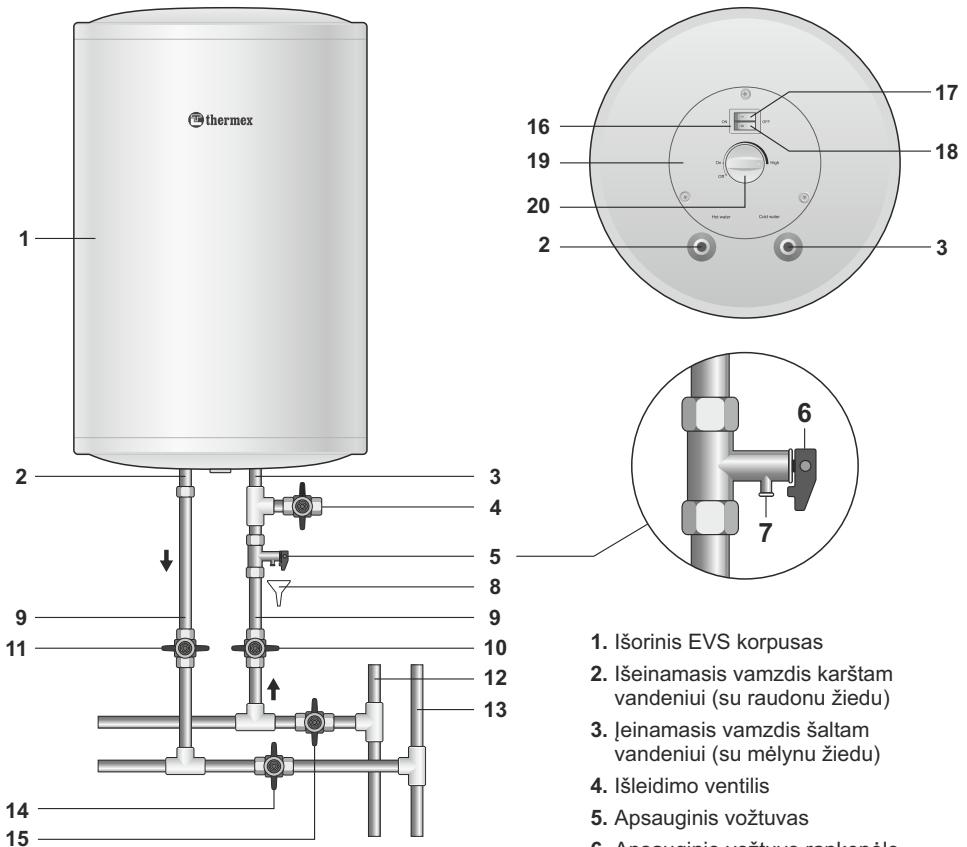
Sertifikāts Nr. TC RU C-RU.AB72.B.01094 un Eiropas direktīvām 2006/95/EC, 2004/108/EC.

Garantijas apkalpošanas un servisa dienests Krievijā: tālr.: 8-800-333-50-77

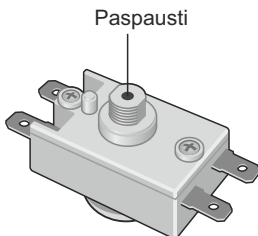
(pirmdienā-piektdienā no 09:00 līdz 20:00; brīvdienās no 10:00 līdz 18:00 Maskavas laikā, zvans Krievijā bezmaksas), elektroniskā adrese: service@thermex.ru

Galvenais servisa centrs - EŪS uzstādīšana un pieslēgšana, garantijas un pēcgarantijas remonts: Balgodatnaja iela 63, Sanktpēterburga, 196105 Krievija, tālr.: +7 (812) 313-32-73.

Autorizēto servisa centru tālruni un adreses citās Krievijas pilsētās un reģionos var uzzināt mājas lapā www.thermex.ru vai grieztos servisa centrā, kuru norādīta pārdevējs.



Pav. 1
Prijungimo schema ir valdymo elementai



Pav. 2
Šilumos reguliavimo mygtukas

1. Išorinis EVS korpusas
2. Išeinamasis vamzdis karštam vandeniui (su raudonu žiedu)
3. Įeinamasis vamzdis šaltam vandeniui (su mėlynu žiedu)
4. Išleidimo ventilis
5. Apsauginis vožtuvas
6. Apsauginio vožtuvo rankenėlė
7. Apsauginio vožtuvo išėjimo vamzdis
8. Drenažas į kanalizaciją
9. Atvedimas
10. Šalto vandens išleidimo ventilis
11. Karšto vandens išleidimo ventilis
12. Šalto vandens magistralė
13. Karšto vandens magistralė
14. Karšto vandens uždromasis ventilis
15. Šalto vandens uždromasis ventilis
16. Galingumo režimų jungiklis
17. Galingumo režimas I - 1.5 Kw
18. Galingumo režimas II - 1 Kw
19. Apsauginis dangtelis
20. Temperatūros reguliavimo jungiklis



Prieš praddami naudotis elektriniu turiniu vandens šildytuvu atidžiai perskaitykite šią naudojimo instrukciją ir atkreipkite dėmesį į punktus, pažymėtus simboliu "DĖMESIO!".

Ši naudojimo instrukcija taikoma modeliams ISP ir IRP, kurių talpa nuo 30 iki 120 litrų. Pilnas įsigyto modelio pavadinimas nurodytas identifikavimo lentelėje ant vandens šildytuvo korpuso.

TIEKIMO KOMPLEKTAS

Vandens šildytuvas..... 1 vnt.
 GP tipo apsauginis vožtuvas..... 1 vnt.
 Ankeriai 2 vnt.
 Naudojimo instrukcija 1 vnt.
 Garantinis talonas 1 vnt.
 Įpakavimas..... 1 vnt.

LT

Paskirtis

Vandens šildytuvas (toliau tekste EVŠ), skirtas karšto vandens gavimui buitiniams ir pramoniniams poreikiams, kur yra šalto vandens magistralė su reikalingais parametrais.

EVŠ eksploatavimas skirtas uždaroje apšildomose patalpose ir ne gali dirbti nepertraukiamo darbo režimu.

Techniniai duomenys

Šalto vandens magistralės slėgis, min/max	0.05/0.6 MPa
Maitinimo elektros tinklas – vienfazis, įtampa, dažnis	230 V~, 50 Hz
Elektros vamzdinio kaitintuvo galingumas (VEK)	2.5 kW
Karšto ir šalto vandens atvamzdžio sriegio diametras	1/2"
Vandens šildytuvo saugumo klasė	IPX4
Darbas aplinkos temperatūroje	+3...+40°C
Vandens šildymo temperatūros diapazono reguliavimas	+18...+74°C
Temperatūros palaikymo saugojimo režimu tikslumas	±5°C

Gamintojas pasilieka teisę be išankstinio pranešimo vykdyti keitimus vandens šildytuvo konstrukcijoje ir charakteristikose.

Informacija apie gamybos datos žymėjimo vietą ir būdas nustatyti gamybos datą:

Gaminio gamybos data įrašyta unikaliame serijiniame numeryje
 Prekės pagaminimo data įrašyta unikaliame serijiniame numeryje, kuris yra identifikacinėje lentelėje (stikeryje) apatinėje dalyje ant gaminio korpuso. Serijinis gaminio numeris susideda iš trylikos skaitmenų. Trečias ir ketvirtas serijinio numerio skaitmuo - išleidimo metai, penktas ir šeštas - išleidimo mėnesis, septintas ir aštuntas – EVŠ išdavimo diena.

Veikimo principas

Išorinis EVŠ korpusas pagamintas iš smūgiams atsparaus plastiko. Vidinis bakas yra pagamintas iš

aukštos kokybės nerūdijančio plieno, kuris suteikia aukštą atsparumą korozijai ir, kaip pasekmė, ilgą tarnavimo laiką.

Erdvė tarp išorinio korpuso ir vidinio bako yra užpildyta poliuretano putomis - moderni, ekologiška izoliacija, kuri turi geriausias šilumos taupymo charakteristikas. EVŠ turi du srieginius atvamzdžius: įeinamasis vamzdis šaltam vandeniui (**Pav. 1, p.3**) su mėlynu žiedu ir išeinamasis vamzdis karštam vandeniui (**Pav. 1, p.2**) - su raudonu žiedu.

Valdymo panelis yra ant šildytuvo apsauginio dangtelio. (**Pav. 1, p.19**).

Ant nuimamo flanšo įmontuoti elektros vamzdinis kaitintuvas (EVK), termostato jutikliai ir temperatūros jungiklis. EVK skirtas vandens pašildymui ir valdomas termostatu, kuris turi tolygų temperatūros reguliavimą iki +74°C (±5°C). Termostatas automatiškai palaiko vandens temperatūrą vartotojo nustatytame lygyje. Temperatūros reguliavimo rankenėlė yra ant šildytuvo apsauginio dangtelio. (**Pav. 1 p. 20**).

Temperatūros jungiklis skirtas apsaugoti EVŠ nuo perkaitimo ir išjungia EVK nuo tinklo, kai vandens temperatūra bus aukščiau negu +93°C (±5°C) (**Pav. 2**).

EVŠ darbo režimo indikatorius yra galingumo parinkimo klavišų pašviesinimo lempos (**Pav. 1 p. 17, p.18**): švyti, kai vanduo šildomas ir išjungiamas, kai pasiekta termostato nustatyta vandens šildymo temperatūra.

Montavimas ir prijungimas



Visus montavimo, santchnikos ir elektros tinklo darbus privalo vykdyti kvalifikuotas personalas.

Talpinimas ir montavimas

EVŠ montavimas vykdomas pagal ženklinimą ant korpuso.

EVŠ reikėtų įrengti kiek galima arčiau karšto vandens vartojimo vietų, kad šiluminiai nuostoliai vamzdžiuose būtų minimalūs. EVŠ tvirtinamas už korpuso kronšteinus ant ankerių kablius (įeina į tiekimo komplektą), kurie tvirtinami sienoje.

Kablių sienoje montavimas turėtų pašalinti spontanišką EVŠ kronšteinų judėjimą. Renkantis montavimo vietą reikėtų atsižvelgti į bendrą pripildyto vandens EVŠ svorį. Sienos ir grindys su silpna keliamąja galia turi būti atitinkamai sustiprinti. Už paslaugą EBL atstumu nuo apsauginiu gaubtu, prie artimiausio paviršiaus į nuimamo flanšo ašies kryptimi, turėtų būti ne mažiau kaip 0,5 metrų.

Siekiant išvengti žalos vartotojo ir (ar) trečiųjų šalių turtui dėl netinkamo karšto vandens sistemos veikimo, būtina, kad EVŠ montavimas vyktų patalpose su grindų hidroizoliacija ir drenažu į kanalizaciją, ir jokių būdu po EVŠ negali būti daiktai veikiami vandeniu. Jei EVŠ montuojamas neapsaugotose patalpose po EVŠ būtina įdiegti apsauginį podugnį (neįeina į EVŠ tiekimo komplektą) su drenažu į kanalizaciją.

Tuo atveju, jei EVŠ montuojamas sunkiai prieinamose vietose tam, kad atlikti techninės priežiūros ir garantinio aptarnavimo darbus (antresolė, nišos, tarplubinėse tarpuose ir t.t.), EVŠ montavimą ir demontavimą, atlieka pats vartotojas arba, jo sąskaita.

Prijungimas prie vandentiekio



Būtina tiekti šaltą vandenį į EVŠ naudojant išankstinio vandens valymo filtrą su vandens valymo laipsniu ne mažiau 200 mkm.

Nustatyti apsauginį vožtuvą (5) šalto vandens jėgime (3) – atvamzdis su mėlynu žiedu, pasukant 3,5 - 4 kartus, užtikrinant gerą sandarumą bet kokią sandarinimo medžiaga (linų, juosta FUM ir kt.).

Apsauginis vožtuvas veikia kaip atbulinis vožtuvas, užkertant kelią vandens iš šildytuvo patekimą į vandentiekį krentant slėgiui vandentiekyje ir augant slėgiui bako kai vanduo įkaista, o taip pat, kaip apsauginis vožtuvas mažinant perteklinį slėgį bako kai vanduo stipriai įkaista. Vandens šildytuvo eksploatavimo metu vanduo gali ištekėti iš apsauginio vožtuvo išėjimo vamzdžio (7) mažinant perteklinį slėgį, kas atsitinka dėl saugumo priežasčių. Tas išėjimo vamzdis turi išlikti atviras atmosferai ir turi būti įrengtas pastoviai žemyn ir neužšalnančioje aplinkoje.



DĖMESIO! Draudžiama naudotis EVŠ be apsauginio vožtuvo arba naudoti kitų gamintojų vožtuvus.

Būtina užtikrinti vandens nuvedimą iš apsauginio vožtuvo išėjimo vamzdžio į kanalizaciją, numatant EVŠ montavimo metu atitinkanti drenažą (8).

Reikia reguliariai (bent kartą per mėnesį) atlikti nedidelio vandens kiekio išpylimą per apsauginio vožtuvo išėjimo vamzdį į kanalizaciją, kad pašalinti kalkių nuosėdas ir patikrinti vožtuvo darbingumą.

Rankenėlė (6) skirta vožtuvo atidarymui (5). Reikėtų pasirūpinti, kad vandens šildytuvo darbo metu šita rankenėlė būtų padėtyje, uždarančioje vandens išpylimą iš bako.

Prijungimas prie vandentiekio sistemos vykdomas pagal (Pav. 1) naudojant vario, plastikinius vamzdžius arba specialų lankstų santechnikos atvedimą, skirta temperatūrai iki 100°C esant maksimaliam darbiniam slėgiui. Nenaudokite lankstų atvedimą pakartotinai. Montuojant neleidžiama taikyti jėgą, kad išvengtų bako vamzdžio sriego pažeidimo.

Po EVŠ pajungimo, įsitinkinkite, kad šalto vandens EVŠ (15) atidarytas, o EVŠ karšto vandens uždaramasis ventilis (14) uždarytas. Atidarykite šalto vandens įleidimo vožtuvą į EVŠ (10), karšto vandens išeinamąjį vožtuvą iš EVŠ (11), karšto vandens išeinamąjį čiaupą ant maišytuvo, kad užtikrinti oro iš EVŠ ištekėjimą. Kai EVŠ bus pilnai užpildytas iš maišytuvo čiaupo tekės nuolatinis vandens srautas. Uždarykite karšto vandens čiaupą ant maišytuvo, patikrinkite sandarumą flanšą ir, jei reikia, priveržkite varžtus.

Jungiant EVŠ vietose, kur nėra vandentiekio, leidžiama tiekti vandenį į EVŠ iš pagalbinio bako, naudojant siurblinę, arba iš talpos, kuri pakabinta ne mažiau kaip 5 metrų aukštyje nuo viršutinio EVŠ taško.

Prijungimas prie elektros tinklo

Prieš įjungdami vandens šildytuvą prie elektros tinklo, įsitinkinkite, kad jo nustatymai atitinka šildytuvo technines charakteristikas.



DĖMESIO! Įsitinkinkite prieš įjungdami į elektros tinklą, kad EVŠ pripildytas vandeniu!

Vandens šildytuvo įžeminimas privalomas, siekiant užtikrinti jo saugų eksploatavimą. Vandens šildytuvai turi savo tinklo maitinimo laidą su eurošakute. Prijungimui į tinklą pakanka įjungti maitinimo laido šakutę į elektros kontaktinį lizdą, kuris privalo būti su įžeminimo gnybtu. Kontaktinis lizdas privalo būti vietoje, apsaugotoje nuo vandens patekimo ant jos, ir tenkinti reikalavimus ne mažiau IPX4.

Naudojimas ir techninė priežiūra

Šildytuvo valdymo panelyje yra galingumo parinkimo mygtukai (Pav. 1, p.17, 18) su indikatorinėmis lemputėmis.

Modeliai	Mygtukas 1 - režimas I	Mygtukas 2 - režimas II
ISP, IRP	1.5 kW	1 kW

ISP, IRP modeliuose abu mygtukai atitinka 2,5 kWt galingumui. Jus galite pasirinkti bet kurį šildymo galingumą, remiantis jūsų poreikiais vandens kiekyje, arba karšto vandens kiukiu priklausomai nuo sezono.

EVŠ naudojimo metu vartotojas gali reguliuoti vandens kaitinimo temperatūrą temperatūros reguliavimo rankenėlės pagalba, kuri yra valdymo panelyje (**Pav. 1, p.20**). Pasukus rankenėlę prieš laikrodžio rodyklę iki galo, EVŠ atsijungia nuo tinklo, o sukant pagal laikrodžio rodyklę, temperatūra palaipsniui padidės iki + 74 °C (± 5 °C).

LT

Techninis aptarnavimas (TA) ir laiku pakeistas aliuminio anodas yra ilgalaikio EVŠ darbo sąlyga.

Atliekant TA tikrinamas aliuminio anodo būklė ir nuovirų EVŠ buvimas. Tuo pačiu metu, pašalinamos nuosėdos iš EVŠ apačios. Nuoviros galima pašalinti nuovirų valymų priemonėmis, arba mechaniniu būdu. Nenaudokite valymui abrazyvų arba chemiškai aktyvių plovimo priemonių.

Pirmosios techninės priežiūros svarba yra tai, kad apie nuosėdų formavimosi intensyvumą, aliuminio anodo suvartojimo, galima nustatyti kito TA laiką ir, kaip pasekmė, pratęsti gaminio veikimo laiką. Be to mažinamas gaminio tarnavimo laikas ir padidėja gedimų galimybė, ir nustoja veikti garantija.

TA pravedimui ir aliuminio anodo keitimui reikia daryti sekančius žingsnius:

- Atjunkite EVŠ maitinimą.
- Leiskite atvėsti karštam vandeniui, arba praleisti jį per maišytuvą.
- Uždaryti šalto vandens srautą į EVŠ
- Ant šalto vandens atvamzdžio arba išleidimo ventilių apmaiti guminę žarną, antrą galą nukreipiant į kanalizaciją.
- Atsukti apsauginį vožtuvą arba atidaryti išleidimo ventilių.
- Atidaryto karšto vandens čiaupą ant maišytuvo.
- Išpilti vandenį iš EVŠ per šalto vandens ventilių arba šalto vandens atvamzdį.
- Nuimti apsauginį dangtelį, atjunkite laidus, atsukite ir nuimkite iš korpuso nuimamą flanšą.
- Pakeisti aliuminį anodą, nuvalyti nuosėdas ir nuoviras.
- Surinkite EVŠ, užpildykite vandeniu ir pajunkite į tinklą.

Jeigu techninį aptarnavimą vykdė specializuota organizacija apie tai garantiniame talone turėtų būti žymė. Keisdami aliuminį anodą savarankiškai prieš šios instrukcijos turi būti pridėtas aliuminio anodo pirkimo kvitas.

Saugumo priemonės

Elektros saugumas ir antikorozinė apsauga garantuoti tik esant efektyviam įžeminimui.



Montavimo ir eksploataavimo metu draudžiama:

- Įjungti į elektros tinklą neužpildžius EVŠ vandeniu;
- Nuimti apsauginį dangtelį jeigu vandens šildytuvus įjungtas į elektros tinklą
- Naudoti vandens šildytuvą be įžeminimo arba naudoti įžeminimui vamzdžius.
- Prijungti EVŠ prie vandentiekio tinklo su slėgio didesniu nei 0.6 Mpa (jeigu vandentiekyje slėgis yra didesnis nei 0.6 MPa, tai prieš šalto vandens įvedimo į EVŠ reikia įdiegti prieš apsauginį vožtuvą tinkamo slėgio mažinimo vožtuvą (ne įeina į tiekimo komplektą), siekiant sumažinti vandens slėgį iki normos).
- Prijungti EVŠ prie vandentiekio be apsauginio vožtuvo.
- Išleisti vandenį jeigu vandens šildytuvus įjungtas į elektros tinklą
- Naudoti keitimui detales ir mazgus, kurių Gamintojas nerekomendavo.
- Nenaudoti vandenį iš vandens šildytuvo maisto paruošimui.
- Naudoti vandenį, užterštą smėliu, rūdimis, dumbliu, kas gali sukelti EVŠ gedimą.
- Pakeisti konstrukcijos ir montavimo kronšteinų matmenys.

Negalima leisti užšalti vandeniui šildytuve, nes jis veda prie jo gedimo, ir nėra garantinis atvejis.

Reikėtų atkreipti vaikų dėmesį į tai, kad jie nežaistų su EVŠ. EVŠ neskirtas naudoti neįgaliems asmenims (įskaitant vaikus), kuriems būdingi sumažėję fiziniai, jutimo arba protiniai gebėjimai, taip pat asmenims, kurie nemoka naudotis EVŠ, išskyrus atvejus, kai tai įvyksta, prižiūrint, ar, pagal EVŠ saugos instrukcijas.

Galimos problemos ir jų sprendimo būdai

Jei gaminio darbo metu atsiranda gedimai, turite atjungti jį nuo elektros tinklo ir nutraukti vandens tiekimą.

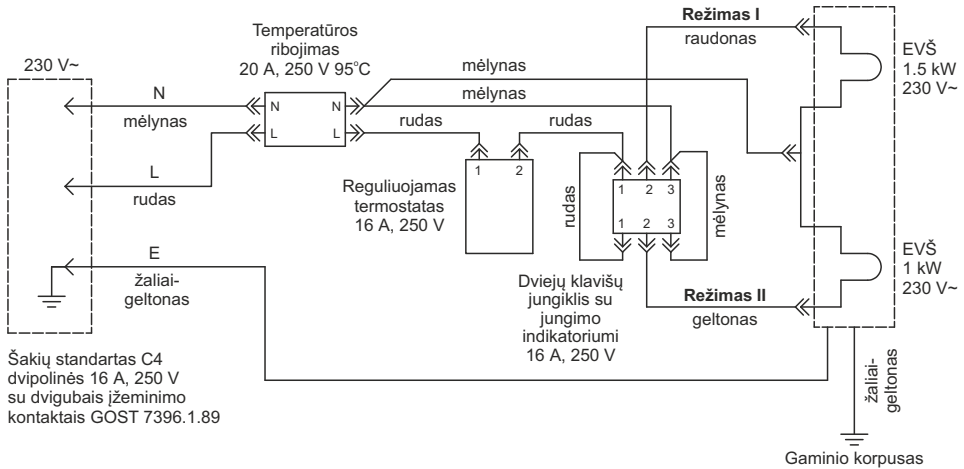
LT

Gedimas	Galimos priežastys	Problemoms šalinimo būdai
Sumažėjo karšto vandens slėgis iš EVŠ. Šalto vandens slėgis nepasikeitė	Užsikimšęs apsauginio vožtuvo įėjimo vamzdis	Pašalinti vožtuvą ir išplauti vandeniu
Padidėjęs šildymo laikas	EVŠ padengtas nuoviromis	Ištraukti nuimamą flanšą ir nuvalyti EVŠ
	Sumažėjo tinklo įtampa	Susisiekti su elektros tinklo eksploatavimo tarnyba.
Dažnas termoapsaugų suveikimas	Nustatyta temperatūra yra arti ribos	Pasukti termostato rankenėlę mažinant temperatūrą (-)
	Termostato vamzdis padengtas nuoviromis	Ištraukti iš EVŠ nuimamą flanšą ir švelniai nuvalyti vamzdį nuo nuovirų.
Įjungtas į tinklą EVŠ ne šildo vandenį. Nėra kontroliniu lempų apšvietimo.	Nėra maitinimo	Susisiekti su elektros tinklo eksploatavimo tarnyba.
	Įsijungė apsauginis gaminio išjungimas (jei yra)	Paspausti apsauginio gaminio išjungimo mygtuką. Patikrinti įtampą
	Įsijungė arba neįjungtas temperatūros jungiklis	Atjungti EVŠ nuo elektros tinklo, nuimti apsauginį dangtį, paspausti iki spragtelėjimo temperatūros jungiklio mygtuką (Pav. 2), gražinti dangtelį, įjungti maitinimą
	Pažeistas maitinimo laidas	Kreipkitės į aptarnavimo centrą
	Sugedo temperatūros jungiklis	Kreipkitės į aptarnavimo centrą

Aukščiau išvardinti gedimai nėra EVŠ defektai ir pašalina vartotojas pats arba specializuotos organizacijos pagalba savo sąskaita.

Jei neįmanoma ištaisyti problemą, naudojant minėtus nurodymus, arba, esant kitoms problemoms, kreipkitės į techninio aptarnavimo centrą, nurodytą instrukcijoje.

Elektros jungimo schema



Elektrinių vandens šildytuvų transportavimas ir saugojimas

Elektrinių vandens šildytuvų transportavimas ir saugojimas vykdomas pagal ženklus įpakavime:



- būtina apsaugoti krovinį nuo drėgmės



- krovinio trapumas, elgtis atsargiai



- rekomenduojamas temperatūros diapazonas krovinio saugojimui: nuo + 10° C iki + 20° C



- teisinga krovinio vertikaloji padėtis

Taisyklės bei saugojimo ir transportavimo sąlygos taip pat nurodyti ant gaminio pakuotės.

Utilizavimas

Laikantis EVŠ įrengimo, veikimo ir priežiūros taisyklės, taip pat laikantis vandens kokybės standartus, gamintojas nustato šildytuvui 9 metų tarnavimo laikotarpį nuo EVŠ pirkimo datos.

Vandens šildytuvo sudėtyje nėra pavojingų ir nuodingų medžiagų, tad jeigu reikia šį gaminį galima saugiai perdirbti pagal bendras šildytuvo eksploatavimo šalies normas ir taisykles.

Gamintojo garantija

Gamintojas suteikia vandens šildytuvui 1 metų garantiją, prie to sudedamųjų gaminio dalių garantijos terminai yra sekantys:

vandens talpai (vidiniam bakui) – 7 metų;

kitoms sudedamosioms dalims (šildymo elementui, temperatūros regulatoriui, lemputėms-indikatoriams, sandarinimo tarpikliams, temperatūros indikatoriui, apsauginiam vožtuvui) – 1 metų.

Garantijos terminas pradedamas skaičiuoti nuo EVŠ pardavimo datos. Jeigu pirkimo data nenurodyta arba ištaisyta parduotuvės štampe, garantijos terminas pradedamas skaičiuoti nuo EVŠ gamybos datos.

Pretenzijos garantijos termine priimamos tik esant garantiniam talonui, su padavėjo įmonės žymėjimais, ir identifikavimo lentelei ant EVŠ korpuso.

Garantija suteikiama tik EVŠ. Už montavimo ir prijungimo taisyklių laikymąsi atsako pirkėjas (jeigu jis savarankiškai atliko prijungimą), arba montavimo organizacija, kuri atliko prisijungimą.

Vartotojas montuojant ir eksploatuojant EVŠ turi laikytis reikalavimų, kurie užtikrins patikimą prietaiso veikimą garantiniu laikotarpiu:

- **Laikytis saugos priemonių ir montavimo, prijungimo, eksploatavimo ir aptarnavimo taisyklių, kurie aprašyti šiame vadove;**
- **Išvengti galimus mechaninius sužalojimus saugojimo, transportavimo ir montavimo metu;**
- **Vengti vandens EVŠ užšalimo;**
- **Naudoti šildymui EVŠ vandenį be mechaninių ir cheminių priemaišų;**
- **Eksploatuoti EVŠ su tinkamai dirbančiu apsauginiu vožtuvu iš tiekiamo EVŠ komplekto.**

Gamintojas neatsako už trūkumus, kurie kilo dėl šiame vadove išdėstytų montavimo, prijungimo, eksploatavimo ir aptarnavimo taisyklių pažeidimo, t.t. kai trūkumai atsirado dėl netinkamų tinklų parametrų (elektrinių ir vandens tiekimo), kur eksploatuojamas EVŠ, taip pat dėl trečiosios šalies įsikišimo. Pretenzijoms dėl išorinio EVŠ vaizdo gamintojo garantija netaikoma.

Remontas, sudedamųjų dalių keitimas garantijos laikotarpiu metu nedidina bendrą EVŠ garantijos laiką. Pakeistoms arba ištaisytoms dalims taikoma vieno mėnesio garantija.

DĖMESIO! Apsauginio vožtuvo arba maitinimo laido gedimas ne skaitomi EVŠ gedimais, ir nenumato EVŠ keitimo. Už montavimo ir prijungimo taisyklių laikymąsi atsako pirkėjas (jeigu jis savarankiškai atliko prijungimą), arba montavimo organizacija, kuri atliko prisijungimą.

Informacija apie gamintoją

Gamintojas:

«HEATING EQUIPMENT» LTD

RIB «Тепловое оборудование»

Rusija, 187000, Leningrado sritis, m. Tosno, Maskva plentas, n. 44

Visi modeliai praėjo privalomą sertifikavimą ir atitinka Muitų sąjungos Techninio reglamento reikalavimus TP TC 004/2011, TP TC 020/2011

Sertifikatas № TC RU C-RU.AB72.B.01094 ir Europos direktyvoms 2006/95/EC, 2004/108/EC.

Garantinio aptarnavimo ir techninės priežiūros tarnyba Rusijoje: tel.: 8-800-333-50-77 (nuo pirmadienio iki penktadienio 9:00-20:00 Šeštadienį ir sekmadienį 10:00-18:00 maskvos laiku, skambutis Rusijoje nemokamas), el.paštas: service@thermex.ru

Pagrindinis aptarnavimo centras - EVŠ montavimas ir prijungimas, garantinis ir postgarantinis remontas:

Rusija, 196105, m. Sankt Peterburgas, Blagodatnaya g., n. 63, tel.: (812) 313-32-73.

[galiotų aptarnavimo centrų kituose Rusijos miestuose ir regionuose telefono numerius ir adresus galima rasti interneto svetainėje www.thermex.ru arba kreipkitės į techninio aptarnavimo centrą nurodytą pardavėju.

