



РУКОВОДСТВО ПО ЭКСПЛУАТАЦИИ

**ЭЛЕКТРИЧЕСКИЙ ВОДОНАГРЕВАТЕЛЬ
НАКОПИТЕЛЬНОГО ТИПА**

МОДЕЛИ IR 200V, IR 300V



ME 95



AB 68

УВАЖАЕМЫЙ ПОКУПАТЕЛЬ!

Благодарим Вас за то, что Вы приобрели электроводонагреватель **Thermex**. Выражаем уверенность в том, что широкий ассортимент наших электроводонагревателей удовлетворит любые Ваши потребности. Применение современных технологий и материалов высочайшего качества при изготовлении приборов определили популярность и доверие к торговой марке **Thermex**.

Электроводонагреватели **Thermex** разработаны и изготовлены в строгом соответствии с международными стандартами, гарантирующими надежность и безопасность эксплуатации. Все модели прошли обязательную сертификацию Госстандарта России и полностью соответствуют требованиям ГОСТ Р 51318.14.1-2006, ГОСТ Р 52161-2-21-2006.

Настоящая инструкция распространяется на модели **Thermex IR 200V и IR300V**. Наименование модели приобретенного Вами водонагревателя указано в разделе «Гарантийные обязательства» (подраздел «Отметка о продаже») и идентификационной табличке на корпусе прибора.

Просим Вас внимательно прочитать данную инструкцию.

1. НАЗНАЧЕНИЕ

Электроводонагреватель (далее по тексту ЭВН) предназначен для обеспечения горячей водой бытовых и промышленных объектов, имеющих водопровод холодной воды с давлением не менее 0,05 МПа и не более 0,6 МПа.

ЭВН должен эксплуатироваться в закрытых отапливаемых помещениях.

Прибор не предназначен для работы в непрерывно проточном режиме.

2. ОСНОВНЫЕ ТЕХНИЧЕСКИЕ ХАРАКТЕРИСТИКИ

Основные характеристики ЭВН приведены в таблице 1. Запитывать прибор можно как от одной, так и от трех фаз (на рис. 2 указана схема подключения к сети 220В). Объем внутреннего бака указан в идентификационной табличке на корпусе прибора. Диаметр резьбы патрубков входа и выхода воды 1”.

Таблица 1

Модель	Напряжение питания, В	Мощность номинальная, кВт	Объем, л	Давление номинальное, МПа	Время нагрева на $\Delta 45^{\circ}\text{C}$, минут	Габариты, мм	
						\varnothing	H
IR 200V	220/380 ($\pm 10\%$)	6,0	200	0,6	115	530	1180
IR 300V			300		170	630	1210

3. КОМПЛЕКТ ПОСТАВКИ

1. Электроводонагреватель - 1 шт.
2. Предохранительный клапан - 1 шт.
3. Адаптер для предохранительного клапана - 1 шт.
4. Обратный клапан - 1 шт.
5. Винт ST4.2x25 с потайной головкой - 2 шт.
6. Винт ST2.9x25 с потайной головкой - 4 шт.
7. Заглушка сливного патрубка - 1 шт.
8. Руководство по эксплуатации - 1 шт.
9. Пульт управления - 1 шт.

4. ОПИСАНИЕ И ПРИНЦИП ДЕЙСТВИЯ ЭВН

4.1. Внешний корпус ЭВН выполнен из ударопрочного пластика, а внутренний бак из высококачественной нержавеющей стали с содержанием титана, что обеспечивает высокую коррозионную стойкость и, как следствие, длительный срок эксплуатации. Пространство между внешним корпусом и внутренним баком заполнено пенополиуретаном - современной, экологически чистой теплоизоляцией, обладающей наилучшими характеристиками теплосбережения. Модели IR200V и IR300V имеют два резьбовых патрубка для входа холодной и выхода горячей воды (см. рис. 3). Кроме того, ЭВН снабжён сливным патрубком и патрубком для подключения предохранительного клапана.

4.2. ЭВН укомплектован цифровым дисплеем с цветным экраном, на который выводится оперативная информация. Управление режимами работы, их программирование и изменение производится также с дисплея с помощью кнопок управления (см. рис. 1).

4.3. Нагрев воды в баке производится с помощью трубчатых электронагревателей (ТЭНов), смонтированных на трех съемных фланцах. ТЭНы служат для нагрева воды и управляются термостатом. Установка уровня регулирования температуры (от +30°C до +70°C) производится вводом данных с дисплея. Термостат автоматически поддерживает температуру воды на уровне, установленном пользователем, периодически переводя ЭВН из режима нагрева (включения ТЭНов) в режим термоизоляции (выключения ТЭНов) и обратно. Для индикации текущего режима работы на корпусе дисплея предусмотрены соответствующие индикаторы.

4.4. В приборе предусмотрены 3 возможных режима нагрева: быстрый, умеренный и экономичный. Режим прямого нагрева нажатием одной кнопки позволяет нагреть воду в кратчайшие сроки и вернуться в режим работы по программе без дополнительного программирования.

4.5. Значение на дисплее отображает температуру воды в точке ее измерения и может несколько отличаться от температуры выходящей горячей воды, которую можно легко изменить до желаемого значения с помощью рукоятки смесителя.

ЭВН имеет устройство защиты от перегрева, которое отключает ТЭНы от сети при превышении температуры воды свыше 85°C.

Предохранительный клапан защищает ЭВН при повышении давления в баке выше допустимого путем сброса избытка давления через дренажное отверстие клапана.

Обратный клапан предотвращает самопроизвольный слив воды из ЭВН при отключении холодной воды.

Сливной патрубок используется для слива воды в дренаж при проведении технического обслуживания и других работ.

5. УКАЗАНИЯ МЕР БЕЗОПАСНОСТИ

5.1. Электрическая безопасность ЭВН гарантирована только при наличии эффективного заземления, выполненного в соответствии с действующими правилами монтажа электроустановок.

5.2. Сантехническая подводка и запорная арматура должны соответствовать параметрам водопроводной сети и иметь необходимые сертификаты качества.

5.3. Электровыключатель для подключения ЭВН должен быть рассчитан на номинальный ток не менее 40А, иметь зазор в разомкнутых контактах не менее 3 мм и устанавливаться в сухом месте, защищенном от попадания брызг т воды.

5.4. При монтаже и эксплуатации ЭВН не допускается:

- подключать электропитание, если ЭВН не заполнен водой;
- использовать в качестве заземления водопроводные трубы.

5.5. Если Вы не используете ЭВН в зимний период и существует вероятность замерзания водных магистралей и самого прибора, рекомендуется отключить питание и слить воду из водонагревателя во избежание повреждения его внутреннего бака. Для этого нужно перекрыть вентиль подачи холодной воды, открыть выходной кран, отвинтить заглушку сливного патрубка и слить остаток воды из бака. Предварительно убедитесь в том, что вода в баке остыла.

5.6. В процессе нагрева возможно появление капель воды из сливного отверстия предохранительного клапана, что является нормальным явлением и свидетельствует о том, что давление в баке превышает 0,6 МПа. Канал соединения с атмосферой предохранительного клапана (сливное отверстие) должен оставаться открытым при любых обстоятельствах. Необходимо обеспечить отвод воды из сливного отверстия в канализацию. В случае частых появлений капель воды необходимо установить на подающей линии редуктор давления для снижения его величины до нормы.

5.7. Предохранительный клапан должен быть подсоединен к патрубку сброса избыточного давления ЭВН таким образом, чтобы сливное отверстие клапана смотрело вниз. Такое его положение обеспечит эффективный сброс избыточного давления при его появлении.

5.8. На подающей линии ЭВН обязательна установка обратного клапана, входящего в комплект поставки.

6. УСТАНОВКА И ПОДКЛЮЧЕНИЕ

ВНИМАНИЕ!

Все сантехнические и электромонтажные работы должны проводиться квалифицированным персоналом с обязательной записью в разделе «Отметка о подключении» (см. раздел «Гарантийные обязательства»).

Во избежание причинения вреда имуществу потребителя и (или) третьих лиц в случае неисправностей ЭВН необходимо производить монтаж ЭВН в помещениях, имеющих гидроизоляцию полов и дренаж в канализацию, и ни в коем случае не размещать под ЭВН предметы, подверженные воздействию воды. При разещении ЭВН в незащищенных помещениях необходимо установить под ЭВН защитный поддон с дренажем в канализацию.

6.1. РАЗМЕЩЕНИЕ И УСТАНОВКА

6.1.1. Блок управления может быть размещён двумя способами: открытым и встроеным. При скрытой установке в стене с помощью винтов размещается корпус блока, контрольные провода прокладываются в кабель-канале. После этого на блок одевается защитная крышка. При размещении открытым способом на стене винтами крепится кронштейн, на который устанавливается блок управления.

6.1.2. Установите адаптер и предохранительный клапан на патрубок сброса давления ЭВН (рис.3). Убедитесь в том, что сливное отверстие клапана направлено вниз, и что предохранительный клапан не перетянут и зафиксирован в нужном положении. Произведите подключение холодной и горячей воды в соответствии с рис.3, предварительно удостоверившись в отсутствии инородных предметов в канале подающей магистрали. Для удобства обслуживания рекомендуется установка запорного вентиля на подающей линии перед обратным клапаном.

6.1.3. Для непосредственного слива воды из внутреннего бака на приборе установлен сливной патрубок с заглушкой. Для удобства операций слива рекомендуется его соединение с линией канализации и установка на нем запорного вентиля.

6.1.4. Перед установкой водонагревателя убедитесь в том, что электропроводка, коммутирующая аппаратура, электросчетчик соответствуют электрической мощности ЭВН и удовлетворяют настоящим требованиям по эксплуатации прибора.

6.1.5. После выполнения вышеупомянутых операций ЭВН может быть размещён в месте установки. В целях минимизации теплопотерь в трубах рекомендуется установка ЭВН рядом с местом потребления горячей воды.

6.1.6. Если давление в водопроводе превышает 0,6 МПа, необходимо на магистрали холодной воды перед ЭВН установить редуктор для снижения давления воды до нормы (не входит в комплект поставки).

7. ЭКСПЛУАТАЦИЯ

7.1. Заполните ЭВН водой. Для этого откройте горячий кран смесителя, чтобы обеспечить отток воздуха из бака, и затем откройте входной вентиль. Появление на выходе крана смесителя непрерывной струи воды свидетельствует о заполнении внутреннего бака, после чего кран смесителя можно закрыть.

7.2. Включите ЭВН в сеть, и на экране дисплея появится световая индикация. Через 2 секунды ЭВН войдет в режим, который исполнялся перед последним выключением прибора (лампа включения в сеть горит).

7.3. Нажмите кнопку **“On/Off”**, и ЭВН начнет нагрев.

7.4. ОПИСАНИЕ ФУНКЦИЙ УПРАВЛЯЮЩЕЙ ПАНЕЛИ

7.4.1. **“On/Off”** - кнопка включения / выключения прибора. После нажатия на эту кнопку на дисплее поочередно высвечиваются значения текущей / установленной температуры, текущего времени и времени включения/выключения.

7.4.2. **“Setting”** - кнопка установки параметров температуры и времени. При каждом нажатии на нее система циклично входит в режимы контроля и установки параметров в следующем порядке: установка температуры → установка часов → установка минут → установка часов включения нагрева → установка минут включения нагрева → установка часов выключения нагрева → установка минут выключения нагрева → исходное состояние. Каждый раз для ввода одного параметра и перехода к следующему нажимается кнопка **“Setting”**.

7.4.3. **Кнопки ▲ и ▼**. При мигающих на экране дисплея символах с помощью этих кнопок устанавливается желаемый уровень текущего параметра, затем подтверждается путем нажатия кнопки **“Setting”**. При этом система автоматически переходит к контролю следующего параметра. Нажатие и удержание кнопок ▲и▼ позволяет быстро увеличить или уменьшить величину параметра.

7.4.4. **Кнопка “Timing”** переводит прибор в режим работы по программе. В этом режиме прибор будет переходить в режим нагрева и выходить из него в установленное потребителем время. Если время включения/выключения потребителем не задано, в режиме **“Timing”** прибор будет работать в соответствии с заводскими установками.

7.4.5. **Кнопка скорости нагрева “Speed”** позволяет установить желаемый режим мощности. Нажмите кнопку **“Speed”**, когда ЭВН находится в стартовом режиме, и прибор начнет высвечивать попеременно 3 режима: Умеренный нагрев (4 кВт)→ Быстрый нагрев (6 кВт)→ Экономичный нагрев (2 кВт). По умолчанию устанавливается режим умеренного нагрева.

7.4.6. **Кнопка “Instant” (прямой нагрев)** используется, когда ЭВН работает в режиме **“Timing”** (работа по программе) или **Термоизоляция** (ТЭНы отключены, на дисплее горит зеленый символ). Эта функция может быть доступна в том случае, когда текущая температура воды находится на уровне ниже заданного. Нажатие кнопки **“Instant”** переводит ЭВН в режим прямого нагрева, который продолжается до достижения заданной температуры, после чего система автоматически возвращается к ранее установленному режиму.

7.4.7. Когда ЭВН работает в режиме нагрева с установкой температур в диапазоне 60 - 75°C, нагревание начинается при падении температуры на 10°C ниже заданного уровня, при этом на дисплее загорается красный символ. При достижении заданной температуры прибор входит в режим термоизоляции; красная лампа индикации нагрева гаснет, загорается зеленая лампа режима термоизоляции, и нагрев прекращается. Если диапазон нагрева установлен в 30 - 55°C, то нагревание начинается при понижении температуры на 5°C. Далее работа ЭВН осуществляется аналогично по циклической программе.

7.4.8. Защита от некорректного включения: в случае включения ЭВН без воды на экране дисплея высвечивается код ошибки **E1**.

7.4.9. Защита от сбоев системы контроля температуры: когда система выявляет ошибку в блоке управления термостатом, на экране дисплея высветится код ошибки **E2**.

7.4.10. Защита от превышения температуры: когда уровень температуры превышает 85°C, на экране дисплея высвечивается код ошибки **E3**.

ПРИМЕЧАНИЕ:

при выявлении нештатного режима работы система защиты отключит подачу электроэнергии на нагреватель, отменит режим контроля температуры, заблокирует все кнопки и начнёт подачу длинных сигналов оповещения о неисправности до устранения неполадок. Нормальное функционирование ЭВН возобновится только после устранения причины неисправности.

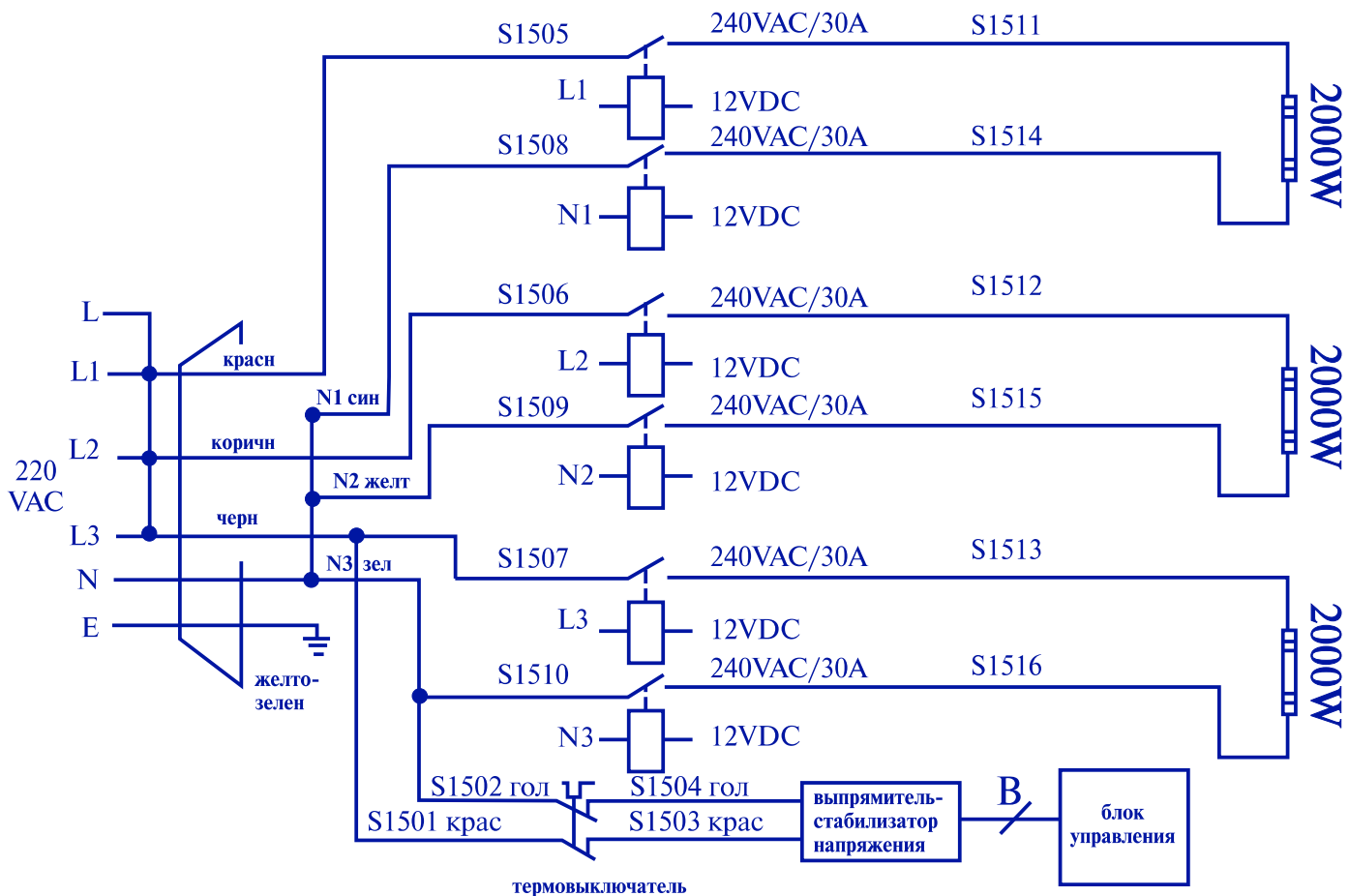
7.4.11. В режиме работы ЭВН по программе экран дисплея попеременно высвечивает значения текущей и заданной температуры, а также текущего и заданного времени включения/выключения с интервалом в 5 секунд.



Рис.1. Расположение функциональных кнопок блока управления.

7.5. ВОЗМОЖНЫЕ НЕИСПРАВНОСТИ И СПОСОБЫ ИХ УСТРАНЕНИЯ

Вид неисправности	Возможная причина	Способ устранения
Уменьшился напор горячей воды из ЭВН	Засорение впускного отверстия предохранительного клапана	Снять клапан и промыть его в воде
Включенный в сеть ЭВН не нагревает воду. Экран дисплея не светится	Сработал термовыключатель	Снять верхнюю крышку ЭВН и нажать возвратную кнопку на термовыключателе
В случае возникновения внутренней неисправности на дисплее высвечиваются символы E1, E2, E3, сопровождаемые сигналами, после чего питание будет отключено	E1 означает, что в баке нет воды, а нагревательный элемент включён	Заполнить полностью бак водой и включить питание
	E2 означает, что термостат неисправен	Обратиться в сервисный центр для замены термостата
	E3 означает, что температура воды превысила 85°C и сработал термовыключатель	Снять верхнюю крышку ЭВН и нажать возвратную кнопку на термовыключателе
Низкая температура выходящей из смесителя воды	Неверное положение ручки смесителя	Повернуть ручку смесителя
	Недостаточное время нагрева или низкая установленная мощность нагрева	Увеличить скорость нагрева или дать время (см. табл. 1) нагреться воде
	Низкая установка температуры	Увеличить установку температуры
Частое срабатывание термозащиты	Установленная температура близка к предельной	Понизить заданный уровень температуры с помощью кнопок ввода на блоке управления
	Трубка термостата покрылась накипью	Извлечь фланец и очистить ТЭН
Увеличилось время нагрева	Наличие накипи на ТЭНе	Извлечь фланец и очистить ТЭН
	Неверная установка режима мощности	Увеличить скорость нагрева
	Понижилось напряжение в электрической сети	Обратиться в службу эксплуатации электрической сети



380VAC	Подсоединение	L1 1 фаза	L2 2 фаза	L3 3 фаза	N Нулевой провод	E Заземление
	Провода кабеля	Красный	Коричневый	Черный	Синий, желтый и зеленый	Желто-зеленый
220VAC	Подсоединение	L (L1+L2+L3) 1 фаза			N Нулевой провод	E Заземление
	Провода кабеля	Красный, коричневый и черный			Синий, желтый и зеленый	Желто-зеленый

Рис. 2. Электрическая схема подсоединения к сети 220В.

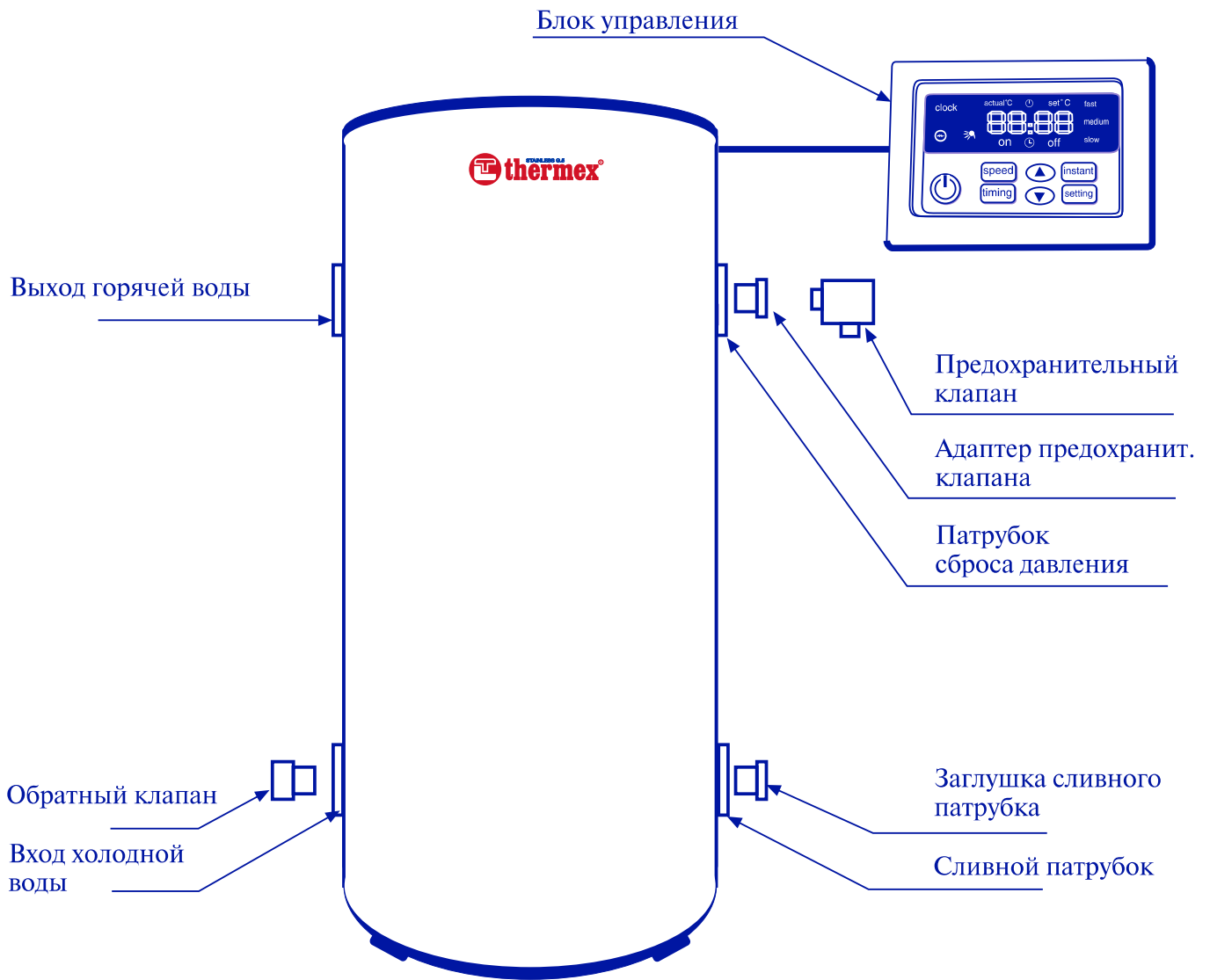


Рис. 3. Схема подключений.