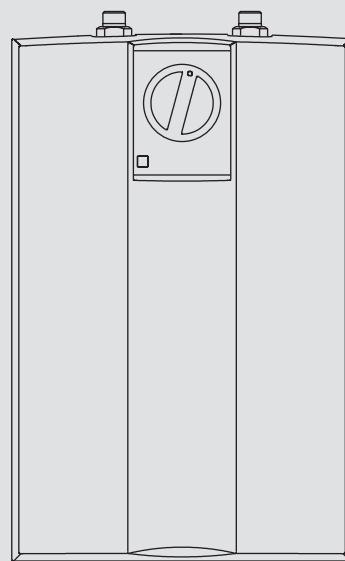


## ЭКСПЛУАТАЦИЯ И МОНТАЖ

Открытый (безнапорный) накопительный водонагреватель

» UFP 5 t +EMW (арт. 232046)



**STIEBEL ELTRON**

## СОДЕРЖАНИЕ | ЭКСПЛУАТАЦИЯ

### Общие указания

#### ЭКСПЛУАТАЦИЯ

<b>1. Общие указания</b>	<b>2</b>
1.1 Указания по технике безопасности	2
1.2 Другие обозначения в данной документации	3
1.3 Единицы измерения	3
<b>2. Техника безопасности</b>	<b>3</b>
2.1 Использование по назначению	3
2.2 Общие указания по технике безопасности	3
2.3 Знак CE	4
2.4 Знак технического контроля	4
<b>3. Описание устройства</b>	<b>4</b>
3.1 Эксплуатация	4
<b>4. Чистка, уход и техническое обслуживание</b>	<b>4</b>
<b>5. Устранение неисправностей</b>	<b>4</b>

#### МОНТАЖ

<b>6. Техника безопасности</b>	<b>5</b>
6.1 Общие указания по технике безопасности	5
6.2 Предписания, стандарты и положения	5
<b>7. Описание устройства</b>	<b>5</b>
7.1 Комплект поставки	5
7.2 Необходимые принадлежности	5
<b>8. Подготовительные мероприятия</b>	<b>5</b>
8.1 Место монтажа	5
8.2 Монтаж прибора	6
8.3 Подключение воды	6
8.4 Подключение к сети питания	6
<b>9. Ввод в эксплуатацию</b>	<b>6</b>
9.1 Первый ввод в эксплуатацию	6
9.2 Ограничение температуры	7
9.3 Передача прибора	7
<b>10. Вывод из эксплуатации</b>	<b>7</b>
<b>11. Повторный ввод в эксплуатацию</b>	<b>7</b>
<b>12. Устранение неисправностей</b>	<b>7</b>
<b>13. Техобслуживание</b>	<b>7</b>
13.1 Опорожнение прибора	7
13.2 Вскрытие прибора	8
13.3 Удаление накипи	8
13.4 Проверка защитного провода	8
13.5 Замена шнура питания	8
13.6 Установка датчика регулятора температуры в защитную трубку	8
<b>14. Технические характеристики</b>	<b>8</b>
14.1 Размеры и соединения	8
14.2 Электрическая схема	8
14.3 Таблица параметров	9
14.4 Таблица скорости нагрева	9
14.5 Государственные допуски и свидетельства	9
14.6 Экстремальные условия эксплуатации и возникновение неисправностей	9

#### ГАРАНТИЯ

#### ЗАЩИТА ОКРУЖАЮЩЕЙ СРЕДЫ И УТИЛИЗАЦИЯ

## ЭКСПЛУАТАЦИЯ

### 1. Общие указания

Глава «Эксплуатация» предназначена для пользователя и специалиста.

Глава «Монтаж» предназначена для специалиста.



#### Указание

Перед началом эксплуатации следует внимательно прочитать данное руководство и сохранить его. При необходимости передать настоящее руководство следующему пользователю.

#### 1.1 Указания по технике безопасности

##### 1.1.1 Структура указаний по технике безопасности



#### СИГНАЛЬНОЕ СЛОВО Вид опасности

Здесь приведены возможные последствия несоблюдения указания по технике безопасности.

► Здесь приведены мероприятия по предотвращению опасности.

##### 1.1.2 Символы, вид опасности

Символ	Вид опасности
	Травма
	Поражение электрическим током
	Ожог (ожог, ошпаривание)

##### 1.1.3 Сигнальные слова

СИГНАЛЬНОЕ СЛОВО	Значение
ОПАСНОСТЬ	Указания, несоблюдение которых приводит к серьезным травмам или к смертельному исходу.
ПРЕДУПРЕЖДЕНИЕ	Указания, несоблюдение которых может привести к серьезным травмам или к смертельному исходу.
ОСТОРОЖНО	Указания, несоблюдение которых может привести к травмам средней тяжести или к легким травмам.

## ЭКСПЛУАТАЦИЯ

### Техника безопасности

#### 1.2 Другие обозначения в данной документации



##### Указание

Общие указания обозначены приведенным рядом с ними символом.

- Необходимо внимательно прочитать тексты указаний.

Символ	Значение
	Материальный ущерб (повреждение оборудования, косвенный ущерб и ущерб для окружающей среды)
	Утилизация устройства

- Этот символ указывает на необходимость выполнения определенных действий. Описание необходимых действий приведено шаг за шагом.

#### 1.3 Единицы измерения



##### Указание

Если не указано иное, все размеры приведены в миллиметрах.

## 2. Техника безопасности

### 2.1 Использование по назначению

Прибор предназначен для бытового использования. Для его безопасного обслуживания пользователю не требуется проходить инструктаж. Возможно использование прибора не только в быту, но и, например, на предприятиях малого бизнеса при условии соблюдения тех же условий эксплуатации.

Прибор представляет собой безнапорное устройство (открытого типа) для нагрева водопроводной воды.

Любое иное или не указанное в настоящем руководстве использование данного устройства считается использованием не по назначению. Использование по назначению подразумевает также соблюдение требований настоящего руководства, а также руководств к используемым комплектующим.

### 2.2 Общие указания по технике безопасности



#### ОСТОРОЖНО ожог

При температуре воды на выходе выше 43 °С существует опасность ошпаривания.



#### ПРЕДУПРЕЖДЕНИЕ травма

Детям старше 8 лет, а также лицам с ограниченными физическими, сенсорными и умственными способностями, не имеющим опыта и не владеющим информацией о приборе, разрешено использовать прибор только под присмотром других лиц или после соответствующего инструктажа о правилах безопасного пользования и потенциальной опасности в случае несоблюдения этих правил. Не допускать шалостей детей с прибором. Дети могут выполнять чистку прибора и те виды технического обслуживания, которые обычно производятся пользователем, только под присмотром взрослых.

Если прибором пользуются дети или лица с ограниченными физическими, сенсорными и умственными способностями, то мы рекомендуем установить режим постоянного ограничения температуры. Установку данного режима может выполнить специалист.



#### Материальный ущерб

Пользователь должен обеспечить защиту водопровода и арматуры от замерзания.



#### Материальный ущерб

Излив арматуры выполняет функцию вентиляции. Накипь может перекрыть излив, и прибор окажется под давлением.

- Ни в коем случае не перекрывать излив арматуры!
- Необходимо использовать только специальный регулятор струи, предназначенный для безнапорных накопительных водонагревателей.
- Нельзя использовать шланг с регулятором струи.



#### Материальный ущерб

Во избежание опасности из-за непредвиденного сброса предохранительного ограничителя температуры при неисправности запрещается включать прибор в сеть питания через таймер.



#### ПРЕДУПРЕЖДЕНИЕ травма

Кнопку настройки температуры разрешается снимать только специалисту.

## ЭКСПЛУАТАЦИЯ

### Описание устройства

#### 2.3 Знак CE

Знак CE свидетельствует, что прибор соответствует всем основным требованиям:

- Директивы ЕС по низковольтному оборудованию,
- Директивы ЕС об электромагнитной совместимости.

#### 2.4 Знак технического контроля

См. заводскую табличку с паспортными данными на приборе.

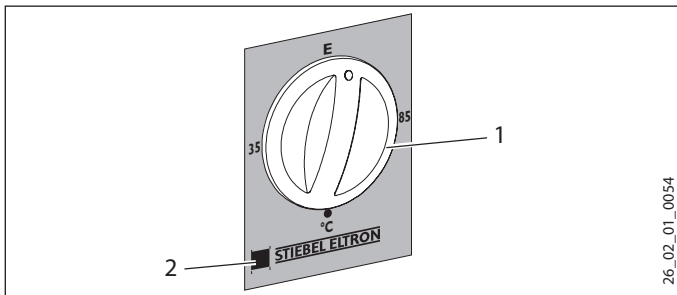
### 3. Описание устройства

Открытый (безнапорный) накопительный водонагреватель поддерживает температуру воды на постоянном, предварительно заданном уровне. Во время нагрева вода вследствие расширения капает через водоразборную арматуру. Разрешается устанавливать только арматуру для накопительных водонагревателей открытого типа (безнапорных). Рекомендуем использовать арматуру Stiebel Eltron, см. главу «Необходимые принадлежности».

Функция «thermostop» (термическое разделение) предотвращает нагрев арматуры в режиме ожидания.

#### 3.1 Эксплуатация

Настройка необходимой на выходе температуры горячей воды выполняется при помощи ручки терморегулятора. Во время процесса нагрева горит индикатор нагрева.



- 1 Ручка регулятора температуры
- 2 Индикатор нагрева

•°C = холод. При такой настройке от замерзания защищен сам прибор, но не арматура и не трубопроводы.

E = Рекомендуемая настройка энергосберегающего режима (ок. 60 °C), незначительное образование накипи.

85 = Макс. температура.

Указание:

По желанию специалист может произвести на приборе настройку ограничения температуры, см. главу «Ввод в эксплуатацию».

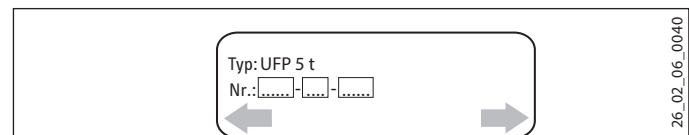
### 4. Чистка, уход и техническое обслуживание

- ▶ Не использовать абразивные или едкие чистящие средства. Для ухода за прибором и очистки корпуса достаточно влажной тканевой салфетки.
- ▶ Необходимо регулярно проверять арматуру. Известковые отложения на изливе можно удалить с помощью имеющихся в продаже средств для удаления накипи.

### 5. Устранение неисправностей

Проблема	Причина	Способ устранения
Прибор не нагревает воду.	Ручка регулятора температуры установлена на «Выкл». Отсутствует напряжение.	Включить прибор поворотом ручки регулятора температуры. Проверить предохранители электрической сети в здании.
Объем отбора воды уменьшился.	Заизвестковался регулятор струи в арматуре.	Удалить накипь из регулятора струи или заменить его.
Сильные шумы кипения воды в приборе.	В приборе имеется накипь.	Пригласить специалиста для удаления накипи из прибора.
При нагреве вода капает из излива арматуры.	Вода в процессе нагрева расширяется.	Это нормальный процесс, он прекратится по завершении нагрева.

Если невозможно устранить эту неисправность самостоятельно, следует пригласить специалиста. Чтобы специалист смог оперативно помочь, следует сообщить ему номер прибора с заводской таблички (000000-0000-000000).



## МОНТАЖ

### Техника безопасности

# МОНТАЖ

## 6. Техника безопасности

Монтаж, запуск, а также техобслуживание и ремонт прибора должны производиться только квалифицированным специалистом.

### 6.1 Общие указания по технике безопасности

Безупречная работа прибора и безопасность эксплуатации гарантируются только при использовании соответствующих комплектующих и оригинальных запчастей.

### 6.2 Предписания, стандарты и положения



#### Указание

Необходимо соблюдать все общегосударственные и региональные предписания и положения.

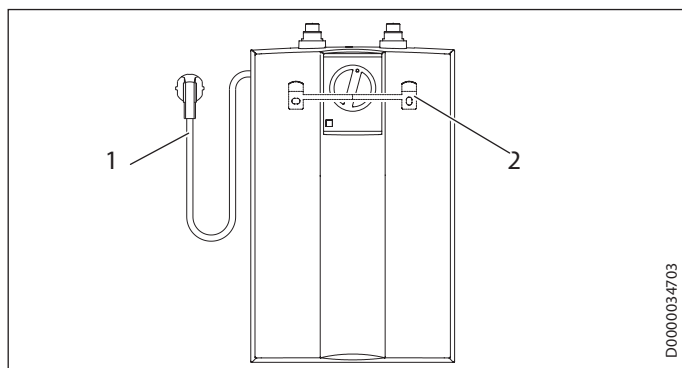
## 7. Описание устройства

Накопительный водонагреватель открытого типа (безнапорный) для монтажа под раковиной, предназначен для снабжения горячей водой одной точки отбора.

Разрешается устанавливать прибор только с открытой (безнапорной) арматурой, см. главу «Необходимые принадлежности».

### 7.1 Комплект поставки

В комплект поставки прибора входят:



- 1 Шнур питания с вилкой, длина 750 мм
- 2 Монтажная планка

D0000034703

### 7.2 Необходимые принадлежности

Выбирать открытую (безнапорную) арматуру следует в соответствии с потребностями и имеющимся оборудованием:

#### Однорычажная смесительная арматура

- EMK для кухонной мойки
- EMW для умывальника

## 8. Подготовительные мероприятия

- ▶ Тщательно промыть водопроводную систему.

#### Водопроводные работы

Установка предохранительного клапана не требуется.

#### Арматура

- ▶ Использовать только арматуру открытого типа. Запрещено использовать другие виды арматуры.

### 8.1 Место монтажа



#### Материальный ущерб

Прибор разрешается устанавливать только в отапливаемом помещении.

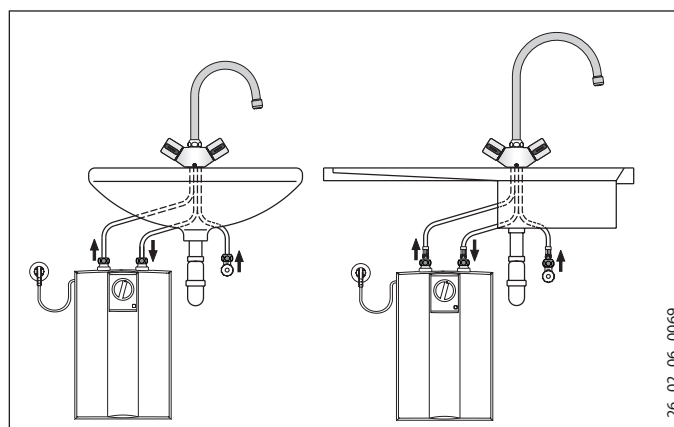
- ▶ Устанавливать прибор следует вертикально, в непосредственной близости от точки отбора.

Прибор предназначен для установки под раковиной.



#### Материальный ущерб

Прибор следует монтировать на стене, которая обладает достаточной несущей способностью.



26\_02\_06\_0069

## МОНТАЖ

### Ввод в эксплуатацию

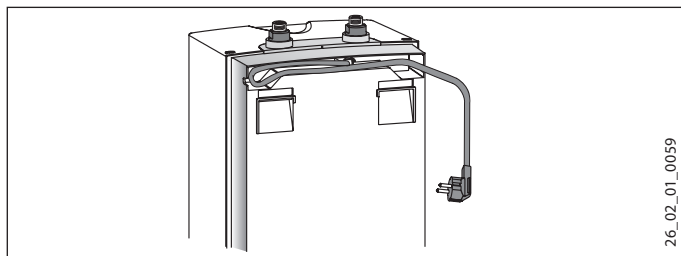
#### 8.2 Монтаж прибора

- ▶ Разметить места сверления отверстий (см. главу «Технические характеристики / Таблица параметров»).
- ▶ Просверлить отверстия и вставить подходящие дюбели.
- ▶ Закрепить настенную монтажную планку шурупами.
- ▶ Навесить прибор на монтажную планку.



##### Указание

Избыток шнура питания можно уложить в кабельный отсек.



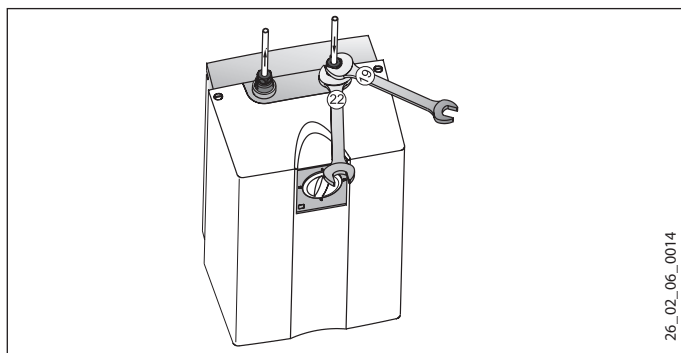
26\_02\_01\_0059

#### 8.3 Подключение воды



##### Материальный ущерб

При затягивании соединительных фитингов их следует удерживать подходящим гаечным ключом от проворачивания.



26\_02\_06\_0014



##### Материальный ущерб

Прибор может утратить герметичность.

- ▶ Запрещается подавать в прибор воду под напором.
- ▶ Не перепутать соединительные шланги.
- ▶ Настроить значение расхода воды (макс. 5 л/мин, см. описание арматуры).

Цветовая маркировка соединительных трубок арматуры и прибора должна совпадать:

справа синяя = подача холодной воды,  
слева красная = выход горячей воды.



##### Указание

Необходимо следить за отсутствием перегибов соединительных шлангов при монтаже и избегать растягивающей нагрузки в процессе установки.

#### 8.4 Подключение к сети питания



##### ПРЕДУПРЕЖДЕНИЕ поражение электрическим током

Все работы по электрическому подключению и монтажу необходимо производить в соответствии с инструкцией.

Электрическое подключение прибора выполняется следующим образом:

- ▶ Шнур питания со штепсельной вилкой подключается к сетевой розетке с защитным контактом. Доступ к розетке после монтажа прибора должен оставаться свободным.
- ▶ Другой вариант подключения прибора к сети переменного тока – неразъемное подключение (через приборную розетку). При таком подключении необходима возможность размыкания контактов по всем полюсам с раствором не менее 3 мм.
- ▶ Запрещается прямое (постоянное) подключение к электросети.



##### Материальный ущерб

Запрещено подключение прибора через таймер!

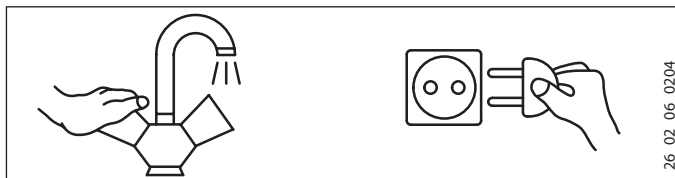
## 9. Ввод в эксплуатацию



##### ПРЕДУПРЕЖДЕНИЕ поражение электрическим током

Ввод прибора в эксплуатацию может осуществляться только специалистом при условии соблюдения правил техники безопасности.

#### 9.1 Первый ввод в эксплуатацию



26\_02\_06\_0204

- ▶ Открыть на смесителе кран горячей воды или установить однорычажный смеситель в положение «горячая вода», и подождать, пока струя воды не будет содержать пузырьков воздуха.
- ▶ Включить штепсельную вилку в розетку.
- ▶ Установить температуру.

## МОНТАЖ

### Вывод из эксплуатации



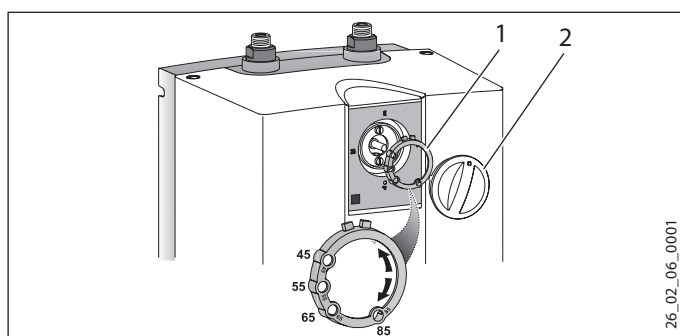
#### Указание

При неправильной последовательности подключения (вначале вода, затем подключение к электросети) срабатывает предохранительный ограничитель температуры.

В таком случае необходимо выполнить следующее:

- ▶ Заполнить прибор водой.
- ▶ На короткое время обесточить прибор.

### 9.2 Ограничение температуры



- 1 Ограничительное кольцо
- 2 Ручка регулятора температуры

С помощью ограничительного кольца под ручкой регулятора температуры можно ограничивать диапазон настройки регулятора температуры. Можно ограничить температуру внутри прибора максимальным или минимальным значением.

Ограничительное кольцо имеет по периметру четыре отверстия и два упора. Отверстия имеют маркировку, указывающую на температуру. Ограничительное кольцо установить в крышку прибора так, чтобы шип в крышке прибора вошел в одно из отверстий с температурной маркировкой. Эта маркировка должна оставаться видимой и после установки ограничительного кольца.

#### Ограничение максимальной температуры

- ▶ Повернуть ручку регулятора температуры вправо до упора.
- ▶ Снять ручку регулятора температуры.
- ▶ Ограничительное кольцо установить в крышку прибора так, чтобы шип в крышке прибора вошел в отверстие, маркированное нужным значением температуры.
- ▶ Установить ручку регулятора температуры.

Теперь максимальная температура в приборе ограничена значением, указанным на выбранном отверстии.

#### Ограничение минимальной температуры

- ▶ Повернуть ручку регулятора температуры вправо до упора (85 °C).
- ▶ Снять ручку регулятора температуры.
- ▶ Ограничительное кольцо установить в крышку прибора так, чтобы шип в крышке прибора вошел в отверстие с маркировкой 55 °C.
- ▶ Установить ручку регулятора температуры.

Теперь минимальная температура внутри прибора ограничена уровнем ниже 65 °C.

### 9.3 Передача прибора

- ▶ Объяснить пользователю функции прибора. Познакомить его с порядком пользования прибором.
- ▶ Указать пользователю на возможные опасности, особенно на опасность ошпаривания.
- ▶ Передать настоящее руководство и, если имеется, руководства к принадлежностям.

## 10. Вывод из эксплуатации

- ▶ Отключить прибор от электросети, для этого извлечь вилку из розетки.
- ▶ Опорожнить прибор, см. главу «Техобслуживание».

## 11. Повторный ввод в эксплуатацию

См. главу «Ввод в эксплуатацию».

## 12. Устранение неисправностей

Проблема	Причина	Способ устранения
Прибор не нагревает воду.	Сработал предохранительный ограничитель температуры.	Устранить причину неисправности (заменить регулятор температуры). Следует подождать, пока прибор остынет. При обесточивании прибора происходит автоматический сброс предохранительного ограничителя температуры.
Сильные шумы в приборе при нагреве воды.	В приборе имеется накипь.	Удалите накипь из прибора.

## 13. Техобслуживание



**ОПАСНОСТЬ** поражения электрическим током

При любых работах необходимо полное отключение прибора от сети!

- ▶ Для работ по техобслуживанию прибор следует демонтировать.

### 13.1 Опорожнение прибора



**ОПАСНОСТЬ! Ошпаривание**

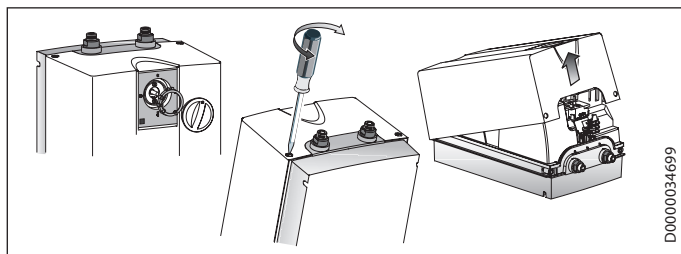
При опорожнении прибора из него может вытекать горячая вода.

Опорожнять прибор необходимо через соединительные штуцеры.

## МОНТАЖ

### Технические характеристики

#### 13.2 Вскрытие прибора



- ▶ Снять ручку регулятора и ограничительное кольцо.
- ▶ Вывинтить винты под ручкой регулятора.
- ▶ Открыть крышку прибора, для этого отжать фиксирующие винты внутрь, приподнять вверх крышку и снять ее.

#### 13.3 Удаление накипи

- ▶ Демонтировать фланец с нагревательным ТЭНом.
- ▶ Удалить грубую накипь с нагревательного элемента путем осторожного постукивания, погрузить нагревательный элемент до пластины с фланцем в раствор для удаления накипи. Запрещено обрабатывать поверхность резервуара и защитный анод средством для удаления накипи.

#### 13.4 Проверка защитного провода

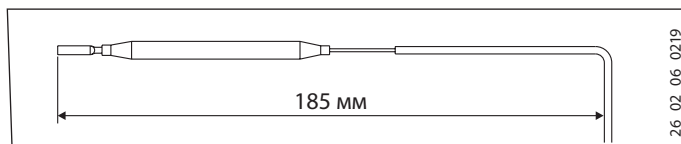
- ▶ Снять ручку регулятора.
- ▶ Проверить защитный провод согласно правил техники безопасности при эксплуатации электрооборудования BGV A3, на крепежном винте регулятора температуры и в точке контакта защитного провода шнура питания.

#### 13.5 Замена шнура питания

Допускается замена шнура питания только на запасной шнур Stiebel Eltron, номер для заказа 020671, также возможно на шнур питания H05VV-F3x1,0.

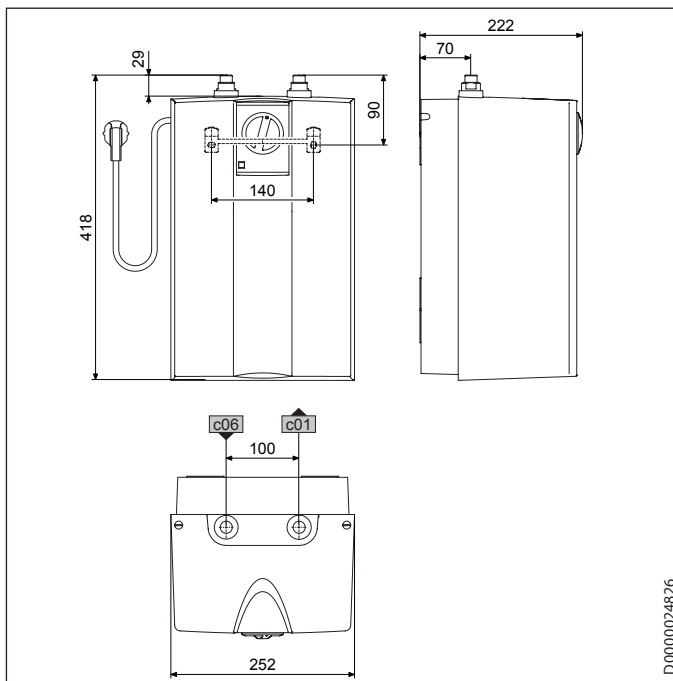
#### 13.6 Установка датчика регулятора температуры в защитную трубку

При замене или демонтаже регулятора температуры датчик регулятора температуры длиной 185 мм необходимо ввести в защитную трубку и закрепить его под штекером заземления.



## 14. Технические характеристики

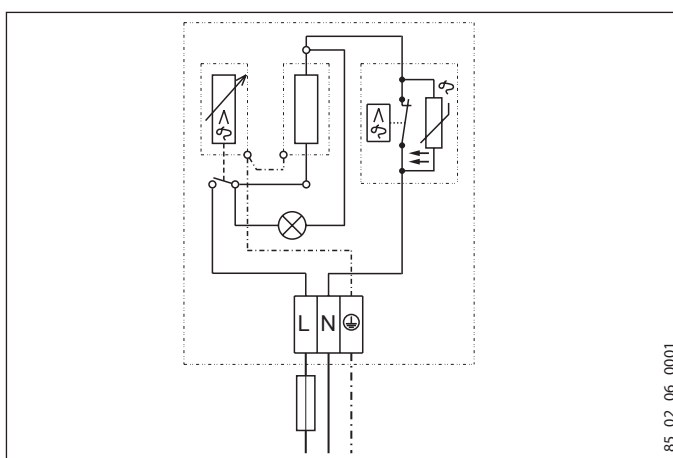
### 14.1 Размеры и соединения



			UFP 5 t
c01	Подвод холодной воды	Наружная резьба	G 3/8 A
c06	Выпуск. труба горячей воды	Наружная резьба	G 3/8 A

### 14.2 Электрическая схема

1/N/PE ~ 220 - 240 V





## МОНТАЖ

### Технические характеристики

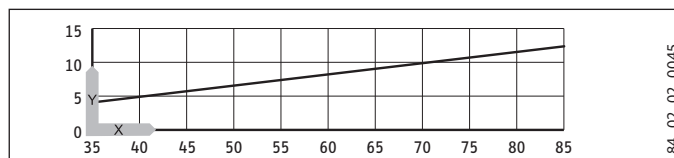
#### 14.3 Таблица параметров

Фактические параметры на заводской табличке прибора.

		UFP 5 t		
		222175		
<b>Электрические характеристики</b>				
Номинальное напряжение	V	220	230	240
Номинальная мощность	кВт	1,8	2,0	2,2
Номинальный ток	A	8,3	8,7	9,1
Предохранитель	A	10	10	10
Потребляемая мощность	кВт	2		
<b>Электрическое подключение</b>				
1/N/PE				
Номинальное напряжение	V	230		
Частота	Гц	50/60		
<b>Гидравлические характеристики</b>				
Номинальная емкость	л	5		
Количество смешанной воды при 40 °С	л	10		
<b>Модификации</b>				
Конструкция	открытый			
Способ монтажа	под раковиной			
Материал внутреннего резервуара	PP			
Материал корпуса	PS			
Материал тепловой изоляции	стиропор			
Цвет	белый			
Степень защиты (IP)	IP24			
<b>Энергетические характеристики</b>				
Расход энергии в режиме ожидания / 24 часа при 65 °С	кВтч	0,23		
<b>Соединения</b>				
Подключение воды	G 3/8			
<b>Пределы рабочего диапазона</b>				
Макс. расход	л/мин	5		
Диапазон регулировки температуры	°С	ок. 35 - 85		
Макс. допустимое давление	МПа	0		
<b>Размеры</b>				
Высота/Ширина/Глубина	мм	418	252	222
<b>Показатели веса</b>				
Вес	кг	3,1		

#### 14.4 Таблица скорости нагрева

Продолжительность нагрева зависит от наличия накипи и остаточного тепла. Время нагрева холодной воды температурой 10 °С до максимальной температуры показано на графике.



x Заданная температура в °С

y Продолжительность в мин.

#### 14.5 Государственные допуски и свидетельства

Знаки технического контроля находятся на заводской табличке.

#### 14.6 Экстремальные условия эксплуатации и возникновение неисправностей

В случае неисправности система может кратковременно нагреться макс. до 100 °С.

# ПРИЛОЖЕНИЕ EMW | AW

## Монтаж арматуры



### 1. Общие указания



#### Указание

Необходимо соблюдать требования руководства по монтажу и эксплуатации, прилагаемого к накопительному водонагревателю малого объема.

#### 1.1 Соответствующее оборудование

##### Арматура (однорычажный смеситель для умывальника)

Арматура EMW в комплекте с малым накопительным водонагревателем открытого типа (безнапорным) UFP 5 t  
номер для заказа комплекта 232046

Арматура AW в комплекте с малым накопительным водонагревателем открытого типа (безнапорным) Huz 5 basis  
номер для заказа комплекта 232753

##### Сопутствующие документы



Руководство по эксплуатации и монтажу Открытый (безнапорный) накопительный водонагреватель UFP 5 t



Руководство по эксплуатации и монтажу Открытый (безнапорный) накопительный водонагреватель Huz 5

### 2. Техника безопасности

Монтаж, ввод в эксплуатацию, а также техобслуживание и ремонт изделия должны производиться только специалистом.

#### 2.1 Использование по назначению

Изделие предназначено для умывальников, для эксплуатации с малыми накопительными водонагревателями открытого типа (безнапорными).

Любое иное или не указанное в настоящем руководстве использование данного устройства считается использованием не по назначению. Использование по назначению также подразумевает соблюдение положений настоящего руководства.

#### 2.2 Общие указания по технике безопасности

Безупречная работа прибора и безопасность эксплуатации гарантируются только при использовании соответствующих комплектующих и оригинальных запчастей.



#### ПРЕДУПРЕЖДЕНИЕ ожог

Во время работы арматура может нагреваться до температуры выше 60 °С.

При температуре воды на выходе выше 43 °С существует опасность ошпаривания.

### 3. Эксплуатация



#### Материальный ущерб

Во время нагрева вода вследствие расширения капает через водоразборную арматуру. Накипь может перекрыть излив, и прибор окажется под давлением.

- ▶ Ни в коем случае не перекрывать излив.
- ▶ Использовать исключительно регулятор струи для безнапорной арматуры.

### 4. Чистка и уход

- ▶ Не использовать абразивные или едкие чистящие средства, а также жесткие губки.
- ▶ При загрязнении или известковании арматуры промыть ее мыльной водой или разведенным пищевым уксусом, ополоснуть чистой водой и насухо вытереть.
- ▶ Чтобы очистить от известкового налета регулятор струи, его следует вывинтить.

### 5. Описание устройства

Комплект поставки:

- Корпус арматуры
- 2 резьбовые шпильки
- Уплотнение
- Зажимная втулка
- U-образная фасонная шайба
- U-образная упорная шайба
- Контргайка (размер ключа 9)
- Дроссельный клапан (5 л/мин)
- Отводная арматура

## ПРИЛОЖЕНИЕ EMW | AW

### Монтаж арматуры



## 6. Монтаж

- ▶ Ввинтить 2 резьбовые шпильки в корпус арматуры.
- ▶ Вставить арматуру с прокладочным кольцом в умывальник.
- ▶ Закрепить арматуру снизу фасонной U-образной шайбой, нажимной U-образной шайбой и зажимной втулкой.

### 6.1 Подключение воды



#### Материальный ущерб

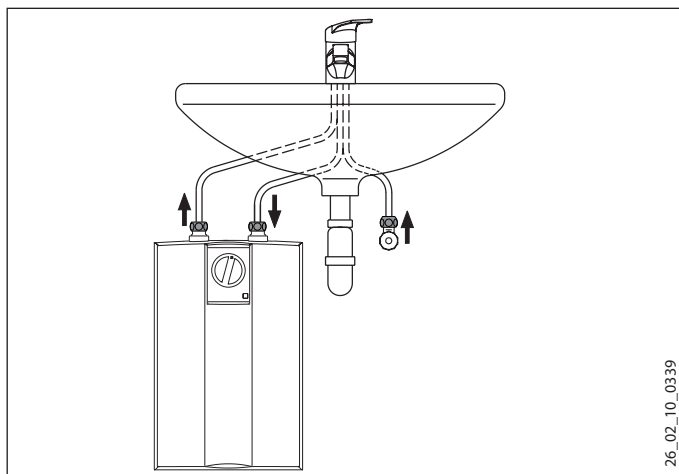
Соблюдать максимальное значение расхода малого накопительного водонагревателя при полностью открытом вентиле.

- ▶ Установить прилагаемый дроссельный клапан в линию холодной воды.



#### Указание

Необходимо следить за отсутствием перегибов соединительных шлангов при монтаже и избегать растягивающей нагрузки в процессе установки.



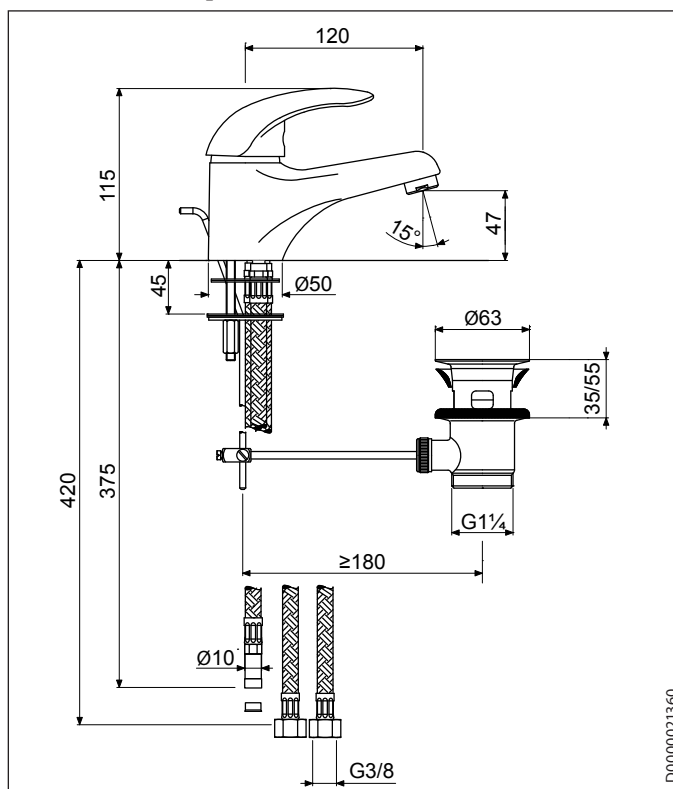
26\_02\_10\_0339

- ▶ Привинтить фитинг короткого соединительного шланга с установленным дроссельным клапаном к угловому клапану линии подачи холодной воды.
- ▶ Привинтить фитинг длинного соединительного шланга с направленной книзу стрелкой к штуцеру «Подача холодной воды» малого накопительного водонагревателя.
- ▶ Привинтить фитинг длинного соединительного шланга с направленной вверх стрелкой к штуцеру «Выход горячей воды» малого накопительного водонагревателя.

### 6.2 Монтаж отводной арматуры

- ▶ Вывинтить сливной стакан из сливной воронки и вставить его уплотнением кверху через сливное отверстие раковины.
- ▶ Привинтить сливной стакан к сливной воронке, уложив фасонное уплотнение, под раковиной.
- ▶ Вставить растяжку в корпус арматуры.
- ▶ Соединить растяжку с отводной арматурой через шарнир.

## 7. Размеры и соединения



Если не указано иное, все размеры приведены в миллиметрах.

**Deutschland**

STIEBEL ELTRON GmbH & Co. KG  
Dr.-Stiebel-Straße 33 | 37603 Holzminden  
Tel. 05531 702-0 | Fax 05531 702-480  
info@stiebel-eltron.de  
www.stiebel-eltron.de

**Verkauf**

Tel. 05531 702-110 | Fax 05531 702-95108 | info-center@stiebel-eltron.de

**Kundendienst**

Tel. 05531 702-111 | Fax 05531 702-95890 | kundendienst@stiebel-eltron.de

**Ersatzteilverkauf**

Tel. 05531 702-120 | Fax 05531 702-95335 | ersatzteile@stiebel-eltron.de

**Australia**

STIEBEL ELTRON Australia Pty. Ltd.  
4/8 Rocklea Drive | Port Melbourne VIC 3207  
Tel. 03 9645-1833 | Fax 03 9645-4366  
info@stiebel.com.au  
www.stiebel.com.au

**Austria**

STIEBEL ELTRON Ges.m.b.H.  
Eferdinger Str. 73 | 4600 Wels  
Tel. 07242 47367-0 | Fax 07242 47367-42  
info@stiebel-eltron.at  
www.stiebel-eltron.at

**Belgium**

STIEBEL ELTRON bvba/sprl  
't Hofveld 6 - D1 | 1702 Groot-Bijgaarden  
Tel. 02 42322-22 | Fax 02 42322-12  
info@stiebel-eltron.be  
www.stiebel-eltron.be

**Czech Republic**

STIEBEL ELTRON spol. s r.o.  
K Hájem 946 | 155 00 Praha 5 - Stodůlky  
Tel. 251116-111 | Fax 235512-122  
info@stiebel-eltron.cz  
www.stiebel-eltron.cz

**Denmark**

Pettinaroli A/S  
Mandal Allé 21 | 5500 Middelfart  
Tel. 06341 666-6 | Fax 06341 666-0  
info@stiebel-eltron.dk  
www.stiebel-eltron.dk

**Finland**

STIEBEL ELTRON OY  
Kapinakuja 1 | 04600 Mäntsälä  
Tel. 020 720-9988  
info@stiebel-eltron.fi  
www.stiebel-eltron.fi

**France**

STIEBEL ELTRON SAS  
7-9, rue des Selliers  
B.P 85107 | 57073 Metz-Cédex 3  
Tel. 0387 7438-88 | Fax 0387 7468-26  
info@stiebel-eltron.fr  
www.stiebel-eltron.fr

**Hungary**

STIEBEL ELTRON Kft.  
Gyár u. 2 | 2040 Budaörs  
Tel. 01 250-6055 | Fax 01 368-8097  
info@stiebel-eltron.hu  
www.stiebel-eltron.hu

**Japan**

NIHON STIEBEL Co. Ltd.  
Kowa Kawasaki Nishiguchi Building 8F  
66-2 Horikawa-Cho  
Saiwai-Ku | 212-0013 Kawasaki  
Tel. 044 540-3200 | Fax 044 540-3210  
info@nihonstiebel.co.jp  
www.nihonstiebel.co.jp

**Netherlands**

STIEBEL ELTRON Nederland B.V.  
Daviottenweg 36  
5222 BH 's-Hertogenbosch  
Tel. 073 623-0000 | Fax 073 623-1141  
info@stiebel-eltron.nl  
www.stiebel-eltron.nl

**Poland**

STIEBEL ELTRON Polska Sp. z o.o.  
ul. Działkowa 2 | 02-234 Warszawa  
Tel. 022 60920-30 | Fax 022 60920-29  
stiebel@stiebel-eltron.pl  
www.stiebel-eltron.pl

**Russia**

STIEBEL ELTRON LLC RUSSIA  
Urzhumskaya street 4,  
building 2 | 129343 Moscow  
Tel. 0495 7753889 | Fax 0495 7753887  
info@stiebel-eltron.ru  
www.stiebel-eltron.ru

**Slovakia**

TATRAMAT - ohrievače vody, s.r.o.  
Hlavná 1 | 058 01 Poprad  
Tel. 052 7127-125 | Fax 052 7127-148  
info@stiebel-eltron.sk  
www.stiebel-eltron.sk

**Switzerland**

STIEBEL ELTRON AG  
Industrie West  
Gass 8 | 5242 Lupfig  
Tel. 056 4640-500 | Fax 056 4640-501  
info@stiebel-eltron.ch  
www.stiebel-eltron.ch

**Thailand**

STIEBEL ELTRON Asia Ltd.  
469 Moo 2 Tambol Klong-Jik  
Amphur Bangpa-In | 13160 Ayutthaya  
Tel. 035 220088 | Fax 035 221188  
info@stiebel-eltronasia.com  
www.stiebel-eltronasia.com

**United Kingdom and Ireland**

STIEBEL ELTRON UK Ltd.  
Unit 12 Stadium Court  
Stadium Road | CH62 3RP Bromborough  
Tel. 0151 346-2300 | Fax 0151 334-2913  
info@stiebel-eltron.co.uk  
www.stiebel-eltron.co.uk

**United States of America**

STIEBEL ELTRON, Inc.  
17 West Street | 01088 West Hatfield MA  
Tel. 0413 247-3380 | Fax 0413 247-3369  
info@stiebel-eltron-usa.com  
www.stiebel-eltron-usa.com



Irrtum und technische Änderungen vorbehalten! | Subject to errors and technical changes! | Sous réserve d'erreurs et de modifications techniques! | Onder voorbehoud van vergissingen en technische wijzigingen! | Salvo error o modificación técnica! | Excepto erro ou alteração técnica | Zastrzeżone zmiany techniczne i ewentualne błędy | Omyly a technické změny jsou vyhrazeny! | A muszaki változtatások és tévedések jogát fenntartjuk! | Отсутствие ошибок не гарантируется. Возможны технические изменения. | Chyby a technické zmeny sú vyhradené!

Stand 8845

**STIEBEL ELTRON**A 312558-37574-8859  
B 276000-37306-8841 M