

Группы безопасности KV 30/307, KV 40, KV 20, KV 707 и термостат предварительного смешивания ТА 260

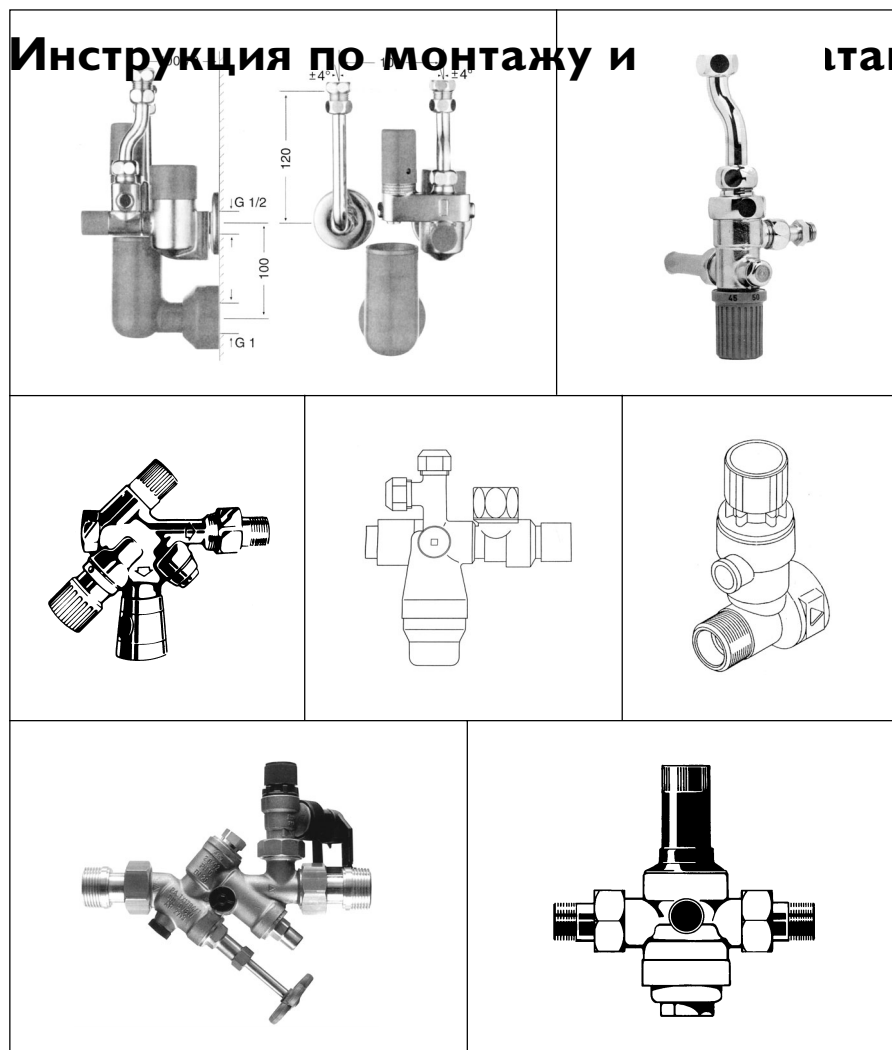
Группа безопасности SRT 1/2"

Группа безопасности с SV EX 1/2 и SV EX 3/4

Группа безопасности ZH I

Группа безопасности SVMT

Редуктор DMV



Инструкция по монтажу и

эксплуатации

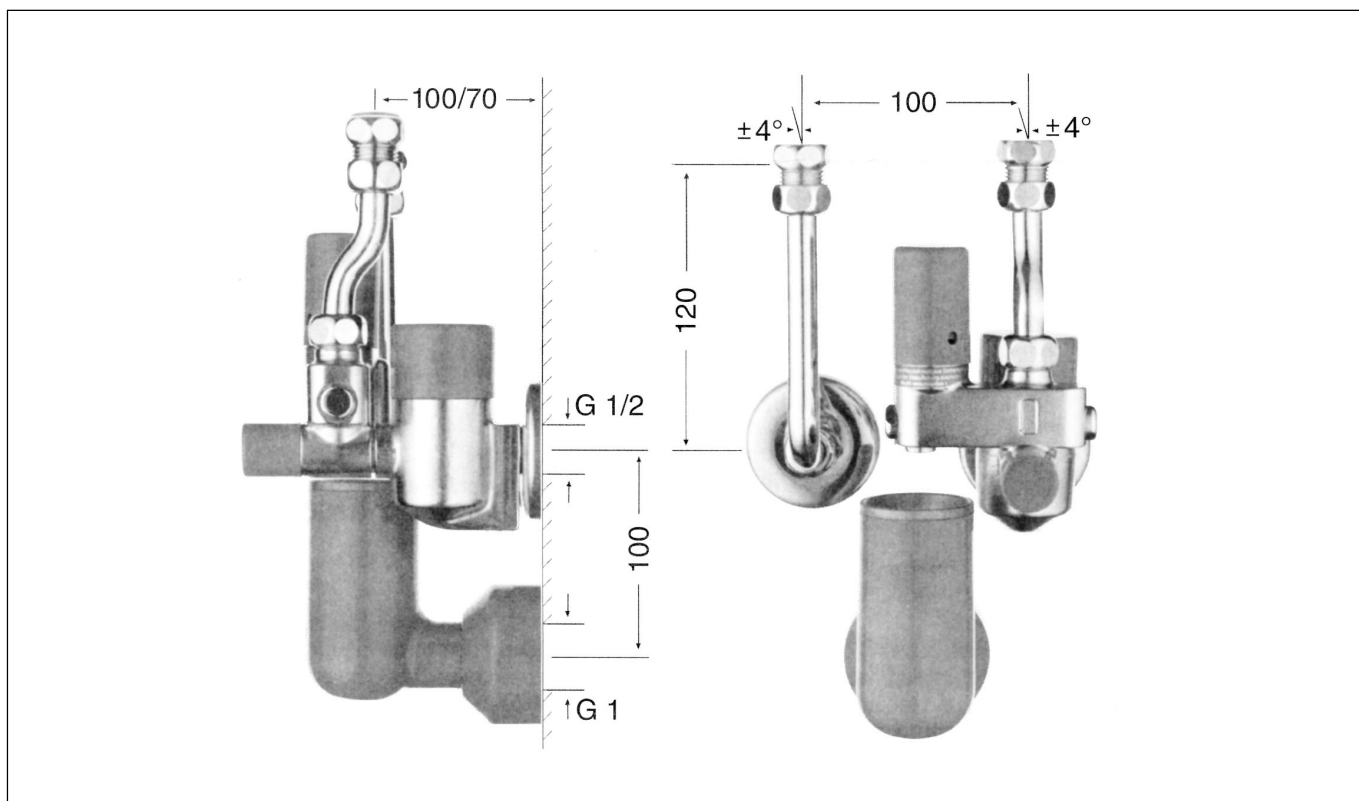
Содержание:	Стр.
Группа безопасности KV 30/307, KV 40, KV 20, KV 707.....	2
Термостат ТА-260.....	6
Группа безопасности SRT I.....	7
Группа безопасности SV EX 1/2, SV EX 3/4.....	10
Группа безопасности ZH I.....	12
Группа безопасности SVMT.....	15
Редуктор DMV.....	19

- Монтаж и ввод в эксплуатацию должен проводиться компетентным специалистом в соответствии с данной инструкцией.
- Упаковка защищает арматуру при транспортировке. При сильных повреждениях упаковки арматуру не собирать!
- При неправильных характеристиках арматуры из-за загрязнения гарантийное обслуживание не производится

Группы безопасности для водонагревателей емкостью до 200 л

KV 30/307, KV 40, KV 20, KV 707

Инструкция по монтажу и эксплуатации



Группы безопасности G 1/2 хромированные шумоподавление согласно DIN 4109 для 6 - 7 бар и термостат предварительного смешивания

Описание	Артикул	Допустимое рабочее давление	Номер P-IX
Без редуктора давления Без манометра	KV 30/307	6 бар или 7 бар	P-IX 2197/1
С редуктором давления Без манометра	KV 40	6 бар	P-IX 2197/1
Без редуктора давления Без манометра, без обратного клапана	KV 20	10 бар	P-IX 2198/1
Без редуктора давления Без обратного клапана Без манометра Без сливной воронки	KV 707	7 бар	P-IX 2198/1

Область применения: закрытые водонагреватели емкостью от 10 до 200 л (тип KV 30/KV 307/KV 40) емкостью до 10 л (тип KV 20/KV 707)

Монтаж

Перед монтажом группы безопасности сравните допустимое рабочее давление водонагревателя с давлением срабатывания предохранительного клапана.

Перед подключением группы безопасности промойте напорный трубопровод.

Сливная воронка, поставляемая вместе с оборудованием, должна подсоединяться к сливной линии с диаметром G 1" (DIN 1968).

Внимание:

При повышении температуры водонагревателя, из-за увеличения объема воды имеет место увеличение давления. Если оно превышает 6/ 7/ 10 бар, то через предохранительный клапан начинает капать вода в сливную воронку 13.

Ввод в эксплуатацию:

После монтажа группы безопасности необходимо произвести

1. Контроль редуктора давления (если таковой имеется), см. "Техническое обслуживание 4.1."
2. Контроль предохранительного клапана 10, см. "Техническое обслуживание 1.1."
3. Контроль обратного клапана 9.2, см. Техническое обслуживание 2.1.

Этот контроль по соображениям безопасности необходимо повторять примерно дважды в год.

Показатели

Группа безопасности объединяет арматуру, которая согласно DIN 1988, DIN 4735-1 и согласно S R 2 > T R D 721 предписывается для подсоединений со стороны подачи воды в закрытых электрических подогревателях хозяйственной воды емкостью до 10 л (тип KV 20/ KV 707) или 10 - 200 л (тип KV 30/KV 307/KV 40). При напоре свыше 5 бар в подводящей линии впоследствии можно также во время замены соединительного трубопровода 6 установить редуктор 5.

На рисунках показана арматура, которая требуется для закрытого, термически управляемого водонагревателя согласно DIN 1988 (емкостью 10 л, рис. 1) или емкостью 10 - 200 л (рис. 2)

Рис. 1 KW = холодная вода

Рис. 2 KW = холодная вода

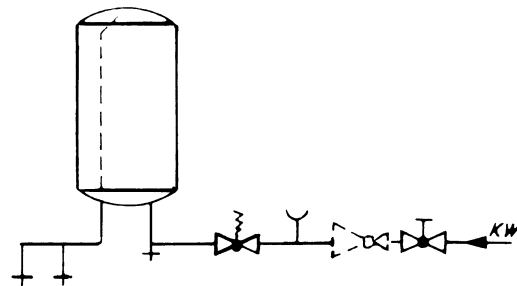


Рис. 1

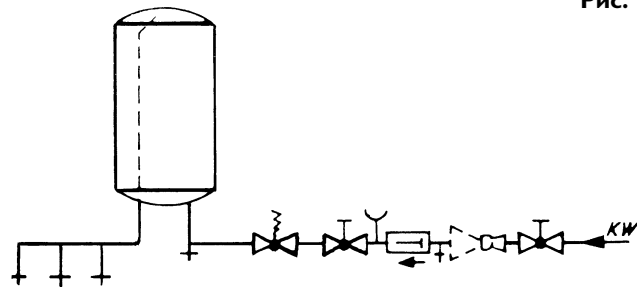


Рис. 2

Особые преимущества

Согласно Директивам по технике безопасности Германской комиссии по паровым котлам (TRD 721), встроенный предохранительный клапан нужен только для спуска избыточных объемов воды, образующихся при расширении за счет нагрева.

С помощью особых конструктивных мер данное группа безопасности может, в дополнение к TRD 721, при отказе электрического предохранительного ограничителя температуры безопасным образом отводить содержимое резервуара.

Профилактическое обслуживание и уход

1. Проверка и демонтаж предохранительного клапана 10.

1.1. Проверка предохранительного клапана

1.1.1. Отбор горячей воды, пока не включен нагрев. Во время нагрева излишний объем воды, образовавшийся в результате термического расширения, отводится в сливную воронку, что прекращается после завершения нагрева. Если вода не выступает наружу, проверьте, исправен ли обратный клапан 9.2. Если после прекращения нагрева вода продолжает выступать, проверьте давление на входе, проконтролируйте работоспособность редуктора давления, а также проконтролируйте посадку и уплотнение седла клапана (10.3) на предмет загрязнений. (Возможно, следует проверить на герметичность обратный клапан термостата).

1.1.2. Продувка предохранительного клапана (по соображениям безопасности производится 2 раза в год). Левым вращением поворотного колпачка 10.2 (от 2 до 3 оборотов) разгрузите верхнюю часть предохранительного клапана. При этом в сливную воронку 13.1 должна стекать вода. Повторите процесс 2 - 3 раза. Если во время проверки по пунктам 1.1.1 - 1.1.2 вода не выступает наружу, верхнюю часть предохранительного клапана 10 следует полностью заменить (см. 1.2).

1.2. Демонтаж верхней части предохранительного клапана

1.2.1. Отключите от электропитания водонагреватель и закройте запорный вентиль 8. Для этого снимите колпак 8.7 и при помощи четырехгранного торцевого ключа затяните запорный шпindel, вращая вправо.

1.2.2. Опорожните накопительный бойлер, для этого откройте поворотный колпачок 10.2, вращая его вправо,

приблизительно на 5 оборотов. Дополнительно откройте один из вентилях отбора горячей воды, смонтированных поблизости. Таким образом опорожните накопительный водонагреватель.

1.2.3. Вывинтите верхнюю часть предохранительного клапана 10.1 (SW 27).

Внимание!

На предохранительном клапане не разрешается предпринимать какие-либо вмешательства/конструктивные изменения. При неэффективной работе согласно абзацу 1.1, его необходимо полностью заменить на новый клапан.

1.2.4. Монтаж и ввод в эксплуатацию производятся в обратной последовательности.

1.2.5. Выполните проверку, как указано в п. 1.1.

2. Проверка и демонтаж обратного клапана 9.2 (только для моделей KV 30/KV 307/KV 40)

2.1. Проверка обратного клапана

2.1.1. Подайте давление на водонагреватель и включите нагрев. Для этого, после снятия колпачка 8.7 откройте запорный шпindel 8.2 при помощи четырехгранного торцевого ключа, вращая влево.

2.1.2. Снова закройте запорный вентиль 8.

2.1.3. Вывинтите контрольный винт 8.4, при этом запорный шпindel 8.2 не должен высвобождаться.

2.1.4. Теперь вода не должна просачиваться из отверстия. Если вода выступает - обратный клапан 9.2 загрязнен или поврежден (во время сливания трубопровод холодной воды должен быть теплым). Меры по устранению см. в разделе "Профилактическое обслуживание и уход", п. 2.2.

Если вытекает холодная вода, откройте на короткое время запорный вентиль 8, повернув влево (чтобы вымыть грязь). Если вода продолжает вытекать, проверьте уплотнение 8.1 и посадку в вентильном блоке (см. "Профилактическое обслуживание и уход", п. 3).

2.2. Разборка обратного клапана 9.2

2.2.1. Отключите электропитание водонагревателя, см пп. 1.2.1. - 1.2.2.

2.2.2. После снятия накидной гайки 9.9 с накопительного водонагревателя и высвобождения накидной гайки 9.9 на вентильном блоке, поверните и поднимите трубопровод холодной воды 11.1.

2.2.3. Отвинтите накидную гайку 9.9 от вентильного блока, снимите направляющую гильзу 9.6, пружину 9.5 и обратный клапан 9.2.

2.2.4. Вычистите уплотнение 9.4 и

посадочное место в вентильном блоке 9 и проверьте; при необходимости замените обратный клапан 9.2. Если посадочное место в вентильном блоке 9 разъемно, то вентильный блок полностью подлежит замене.

2.2.5. Открыв на короткое время контрольную верхнюю часть 8, тщательно промойте отверстие вентильного блока.

2.2.6. Монтаж выполняется в обратной последовательности.

3. Разборка запорного вентиля 8

Как правило, запорный вентиль не нуждается в профилактическом обслуживании, поскольку он лишь в аварийных случаях служит в качестве заслонки для регулирования количества воды или закрывается во время проверки защиты от обратного потока. Если, несмотря на это, следует произвести его демонтаж, например, при промывке трубопровода, это делается в следующем порядке:

3.1. Закройте подводящий трубопровод (затворка, шаровый вентиль и т.п.)

3.2. Опорожните накопительный бойлер (для групп безопасности до 10 литров, модели 6390/6395 см. 1.2.2)

В случае групп безопасности с защитой от обратного потока, модели 6320/ 6330, опорожнение не требуется.

3.3. Снимите колпак 8.7 и при помощи четырехгранного торцевого ключа примерно на 2 оборота завинтите назад запорный шпindel 8.2.

3.4. Вывинтите верхнюю часть 8.6 (SW 19).

3.5. Проверьте уплотнение 8.1 и посадочное место в вентильном блоке. При наличии повреждений в уплотнении 8.1, перелицуйте или замените его.

3.6. Монтаж осуществляется в обратной последовательности.

4. Проверка и демонтаж редуктора давления 5

4.1. Проверка редуктора давления

4.1.1. Откройте подводящий трубопровод (затворка, шаровый вентиль и т.п.)

4.1.2. После снятия колпачка 8.7 при помощи четырехгранного торцевого ключа закройте запорный шпindel 8.2, вращая вправо.

4.1.3. Удалите манометрический винт 7 и замените его на манометр (если такового нет).

4.1.4. Откройте запорный шпindel, поворачивая влево, и проконтролируйте давление.

4.1.5. Если давление вытеснения не соответствует требуемому задаваемому значению, его следует подрегулировать вращением регулировочного винта 2 в сторону "+" или "-". Для контроля проведите кратковременный отбор воды. Если несмотря на это, давление повышается, на регулировочной насадке имеется загрязнение.

Прочистите регулировочную насадку

(см. "Профилактическое обслуживание" и уход, 4.2).

4.2. Демонтаж редуктора давления (регулирующая насадка 4)

- 4.2.1. Закройте подводящий водопровод (многоярусная заслонка и т.п.) и сбросьте давление с редуктора, для этого:
- 4.2.2. Снимите колпак 8.7, вывинтите контрольный винт 8.7.
- 4.2.3. Разгрузите пружину, вращая влево (-) регулировочный винт 2.
- 4.2.4. При помощи ключа (SW 24) снимите верхнюю часть корпуса 1.
- 4.2.5. Снимите шайбу 2.1, регулировочный винт 2, прижимную шайбу 2.2 и пружину 3.
- 4.2.6. При помощи отвертки приподнимите регулировочную насадку 4 и удалите ее.
- 4.2.7. Вычистите решетку грязеуловителя и фильтр. В случае неисправности мембраны, посадочного уплотнения или фасонного

уплотнения установите новую регулировочную насадку 4 в полном комплекте.

- 4.2.8. Сборка осуществляется в обратной последовательности.
- 4.2.9. Вращая вправо (+) регулировочный винт 2, отрегулируйте давление вытеснения.

Внимание!

При повторной сборке регулировочной насадки обязательно проследите, чтобы фасонный пластиковый выступ на регулировочной насадке вошел в нужное отверстие в корпусе 5.

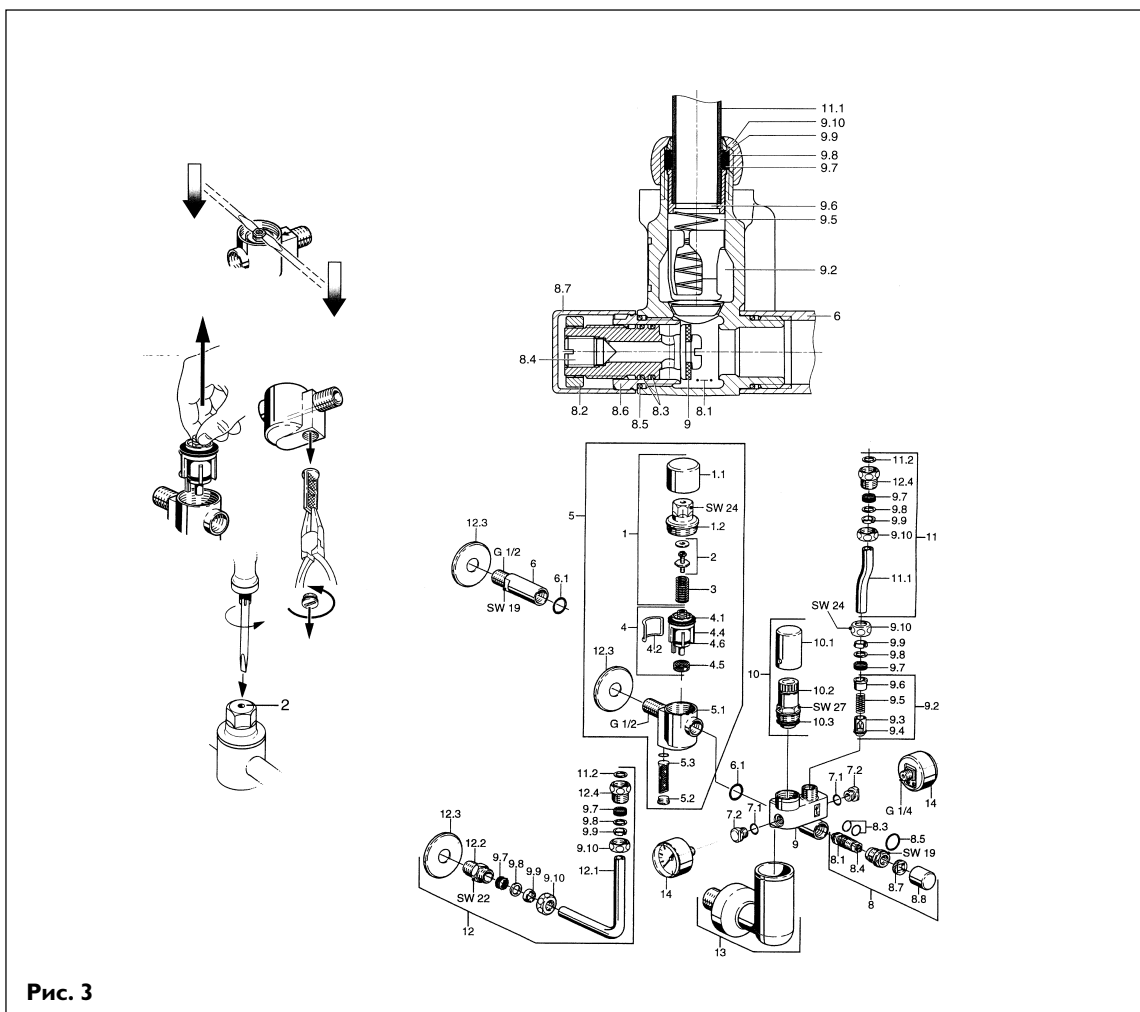


Рис. 3

Термостат предварительного смешивания ТА-260



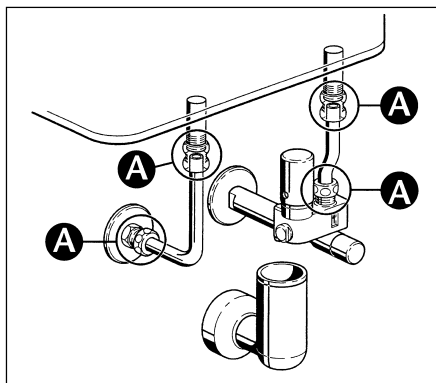
Монтаж

Если группа безопасности дополнительно оснащается термостатом предварительного смешивания, то при монтаже отсутствует соединительный трубопровод горячей воды Поз. 12 (рис. 3). Выполните подсоединение термостата предварительного смешивания через стенной соединительный ниппель 12.2. Удалите манометр 5 или манометрический винт 3 группы безопасности и через соединительный ниппель 4 (рис. 5), а также накидную гайку 4.1 под-соедините к группе безопасности термо-стат предварительного смешивания. Подсоедините трубопровод горячей воды 7 к водонагревателю и термостату предварительного смешивания.

Наберите горячей воды из смесительной батареи (определение температуры накопительного водонагревателя), затем задайте желаемую температуру на переключателе выбора температуры 5 термостата предварительного смешивания.

Демонтаж и профилактическое обслуживание кольцевого тензометрического элемента 1.1

- 1.1. Отключите от электропитания водонагреватель; при необходимости опорожните его (см. пп 1.2.1 - 1.2.2).
- 1.2. После снятия накидной гайки 2.3 с накопительного водонагревателя и термостате предварительного смешивания поверните и поднимите трубопровод горячей воды 7.1.
- 1.3. Вывинтите соединительный ниппель 1.5.
- 1.4. Удалите пружину 1.3. Извлеките в направлении кверху кольцевой тензометрический элемент 1.1 и очистите его от известкового налета.
- 1.5. Перед сборкой смажьте втулку с квадратом консистентной смазкой. Сборка производится в обратной



последовательности.

Применение:

В соответствии с законом об энергосбережении, в водопроводах горячей воды длиной более 5 м разрешается подавать воду с температурой не выше 60 °С. Поэтому при более высоких температурах накопительного водонагревателя, после него необходимо добавлять в водопроводную сеть холодную воду. Тем самым можно увеличивать запасы горячей воды, существенно удешевляя их при использовании ночной электроэнергии.

Монтаж:

Термостат предварительного смешивания монтируется вместе с группами безопасности под накопительным водонагревателем горячей воды. Его также можно впоследствии установить на группах безопасности KV 30 и KV 40. Вход для горячей воды сверху, для холодной воды - справа от группы безопасности, за ответвлением для смешанной воды, осуществляется прижимным резьбовым соединением с большой компенсацией линейного расширения для допусков при

монтаже.

Принцип действия:

Горячая вода течет сверху, поступая на управляющий затвор, и сквозь 4 отверстия в управляющем затворе проникает в смесительный резервуар. Если температура горячей воды превышает заданную температуру смешанной воды, то вследствие расширения тензометрических элементов управляющий затвор, преодолевая действие возвратных пружин, открывает доступ для холодной воды до тех пор, пока не будет достигнута заданная температура смешанной воды. Если к примеру, накопительный водонагреватель нагрет до 80 °С, то при отборе смешанной воды управляющий затвор открывает клапан холодной воды и поддерживает температуру смешанной воды неизменно на заданном значении, также и при понизившейся температуре накопительного водонагревателя.

Преимущества:

Малые потери энергии в водопроводной сети горячей воды, большой энергетический запас, низкая стоимость энергии (ночной ток), отсутствие опасности термических ожогов (температура воды понижена), высокая стабильность температуры, улучшенный принцип действия водоразборной арматуры.

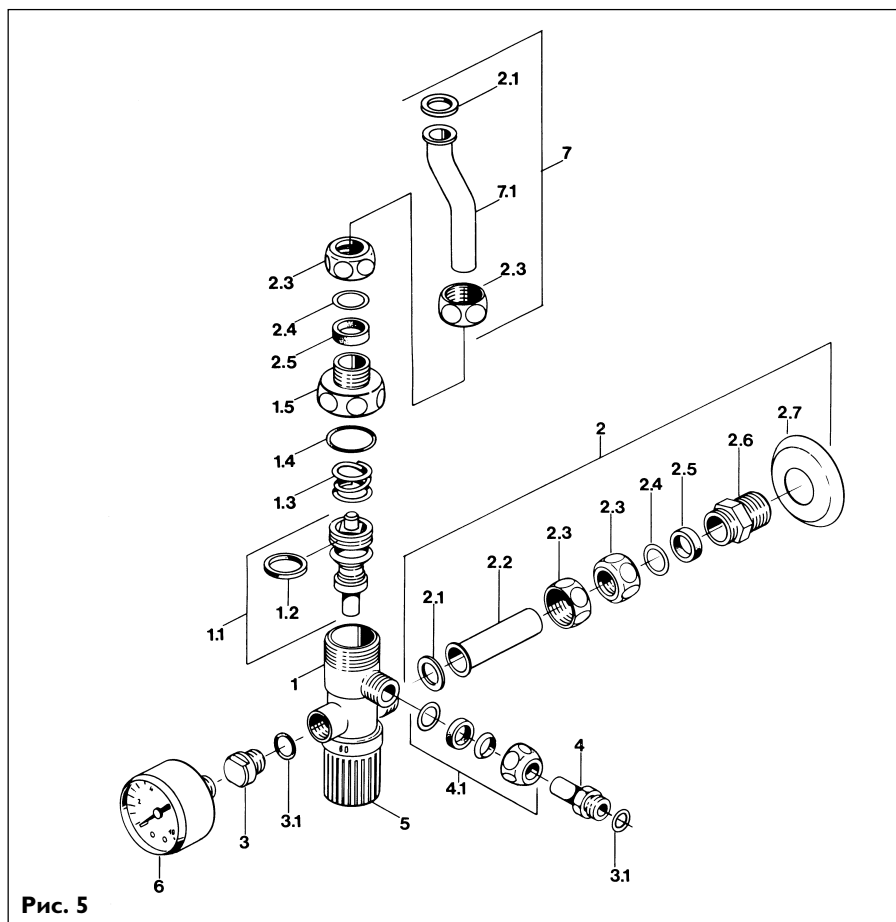


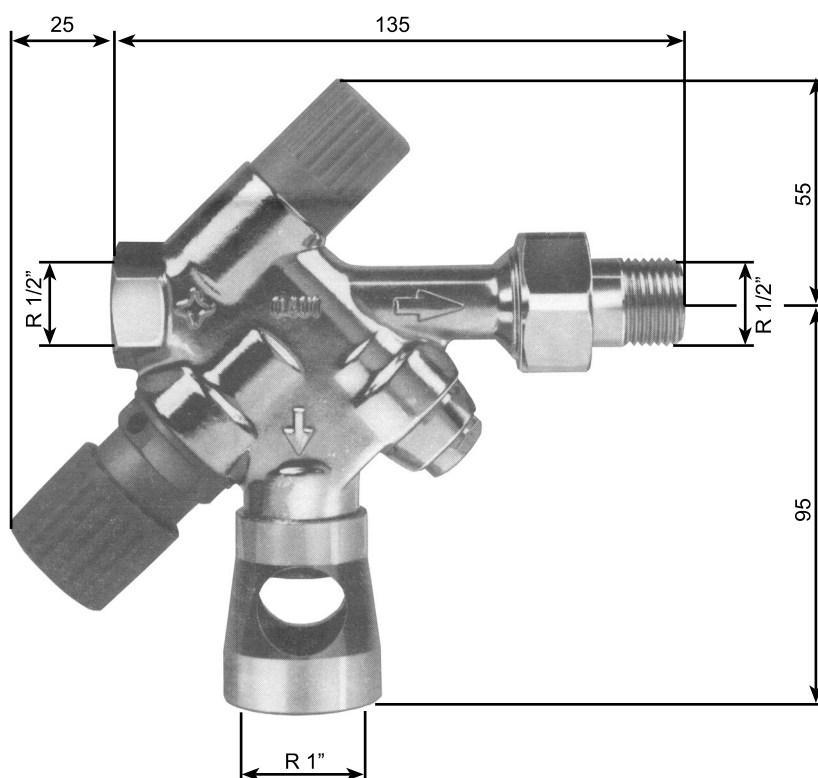
Рис. 5

Группа безопасности SRT 1/2" хромированная

Звукоизоляция согласно DIN 4109 для давления 6 бар

Наименование	Артикул	Допустимое рабочее давление
Группа безопасности со сливной воронкой	SRT	6 бар

Инструкция по монтажу



Монтаж и первый ввод в эксплуатацию прибора должен проводиться компетентным специалистом в соответствии с данной инструкцией

1 Проверка и демонтаж предохранительного клапана 2.

- 1.1 Проверка предохранительного клапана.
- 1.1.1 Откройте кран горячей воды. Только после этого включайте прибор. Во время нагревания вода, образующаяся за счет расширения, должна в виде капель стекать в воронку 5. После окончания нагрева этот процесс прекращается. Если вода не выступает, то следует проверить конус невозвратного клапана на герметичность. Если вода продолжает капать после завершения процесса нагрева, проверить давление на входе, исправность редукционного клапана, а также положение конического уплотнения и его чистоту. (В случае необходимости, проверить также невозвратный клапан в батареях термостата на герметичность).
- 1.1.2 Продувка предохранительного клапана (по причинам техники безопасности производится 2 раза в год). Ослабить верхнюю часть предохранительного клапана 2 путем поворота на 2-3 оборота влево крышки 2.1. При этом вода должна стечь в сливную воронку 5. Данную операцию повторить 2-3 раза. Если при описанных контрольных операциях с 1.1 по 1.2 выделения воды не происходит, следует полностью заменить верхнюю часть предохранительного клапана 2 (см. 1.2).
- 1.2 Демонтаж верхней части предохранительного клапана
- 1.2.1 Водонагреватель отключить от сети и закрыть запорный клапан 3. Для этого снять крышку 3.1 и через внутренний квадрат головки ввинтить запорный шпindel 3.5.
- 1.2.2 Путем поворота крышки 2.1 на 2 – 3 оборота влево ослабить верхнюю часть предохранительного клапана 2.
- 1.2.3 Вывинтить верхнюю часть предохранительного клапана 2 (SW 27).
- Внимание:** На предохранительном клапане не допускаются проведение каких-либо ремонтных работ или его модификаций. При неисправности, описанной в п. 1.1, предохранительный клапан полностью заменяется на новый.
- 1.2.4 Монтаж и ввод в эксплуатацию производится в обратном порядке.
- 1.2.5 Произвести проверку как описано в п. 1.1.

2 Проверка и демонтаж невозвратного клапана.

- 2.1 Проверка невозвратного клапана.
- 2.1.1 Подать на водонагреватель давление и включить нагрев. Снять крышку 3.1 и путем вращения влево за внутренний квадрат вывинтить запорный шпindel 3.5.
- 2.1.2 Закрыть запорный клапан 3.
- 2.1.3 Вывинтить контрольный винт 3.4, при этом следить, чтобы не произошло ослабления запорного шпинделя 3.5.
- 2.1.4 Теперь из отверстия вода выделяться не должна. Если горячая вода все же вытекает, то это свидетельствует о загрязнении невозвратного клапана либо о его повреждении (во время выделения воды произошло нагревание трубы для холодной воды).
- Меры по устранению неисправности см. п. 2.2.
- 2.2 Демонтаж невозвратного клапана 4.6.
- 2.2.1 Отключить водонагреватель от сети и закрыть запорный клапан 3.
- 2.2.2 Снять верхнюю часть 4.3.
- 2.2.3 Вынуть пружину 4.5 и невозвратный клапан 4.6.
- 2.2.4 Проверить и прочистить уплотнение на невозвратном клапане, а также его установочное место в корпусе.
- 2.2.5 Тщательно продуть отверстие в корпусе путем быстрого открытия верхней части 3.
- 2.2.6 Произвести монтаж в обратном порядке.

Монтаж:

Перед монтажом группы безопасности проверить величину допустимого рабочего давления в водонагревателе. При давлении на входе свыше 5 бар требуется установка редукционного клапана. Перед подключением группы безопасности произвести продувку напорной линии. Установить группу безопасности по часовой стрелке.

Внимание: При нагревании вследствие увеличения объема воды в водонагревателе происходит повышение давления.

При превышении величины давления 6 бар за счет группы безопасности лишняя вода сливается в воронку.

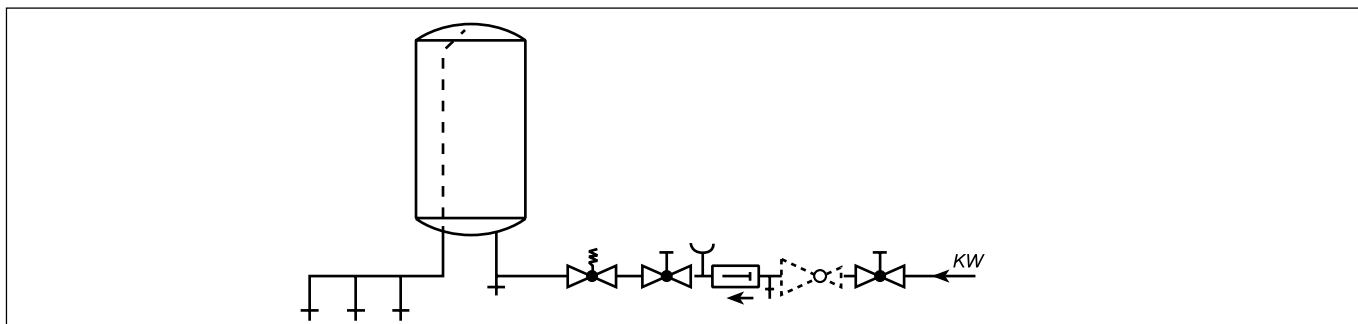
Ввод в эксплуатацию:

После монтажа группы безопасности производятся следующие операции:

1. Проверка редукционного клапана (если он имеется) – см. п. 1.1.1
2. Проверка предохранительного клапана 2 раза в год – см. п. 1.1.2
3. Проверка невозвратного клапана – см. п. 2

Примечание: Группа безопасности включает в себя арматуру, предписываемую стандартами и нормативами DIN 1988, AD-A-3, DIN 4753 и SR 2 для подключения со стороны подачи воды водонагревателей закрытого типа объемом до 200 л.

На рисунке показана арматура, необходимая для закрытых водонагревателей объемом до 200 л с регулировкой температуры.



Запчасти для группы безопасности 1/2" хром (Hansa)

Поз. Наименование

1. Корпус
- 1.1 Уплотнение Ш 24,0 x О 16,0 x 2,5
- 1.2 Резьбовое соединение в сборе

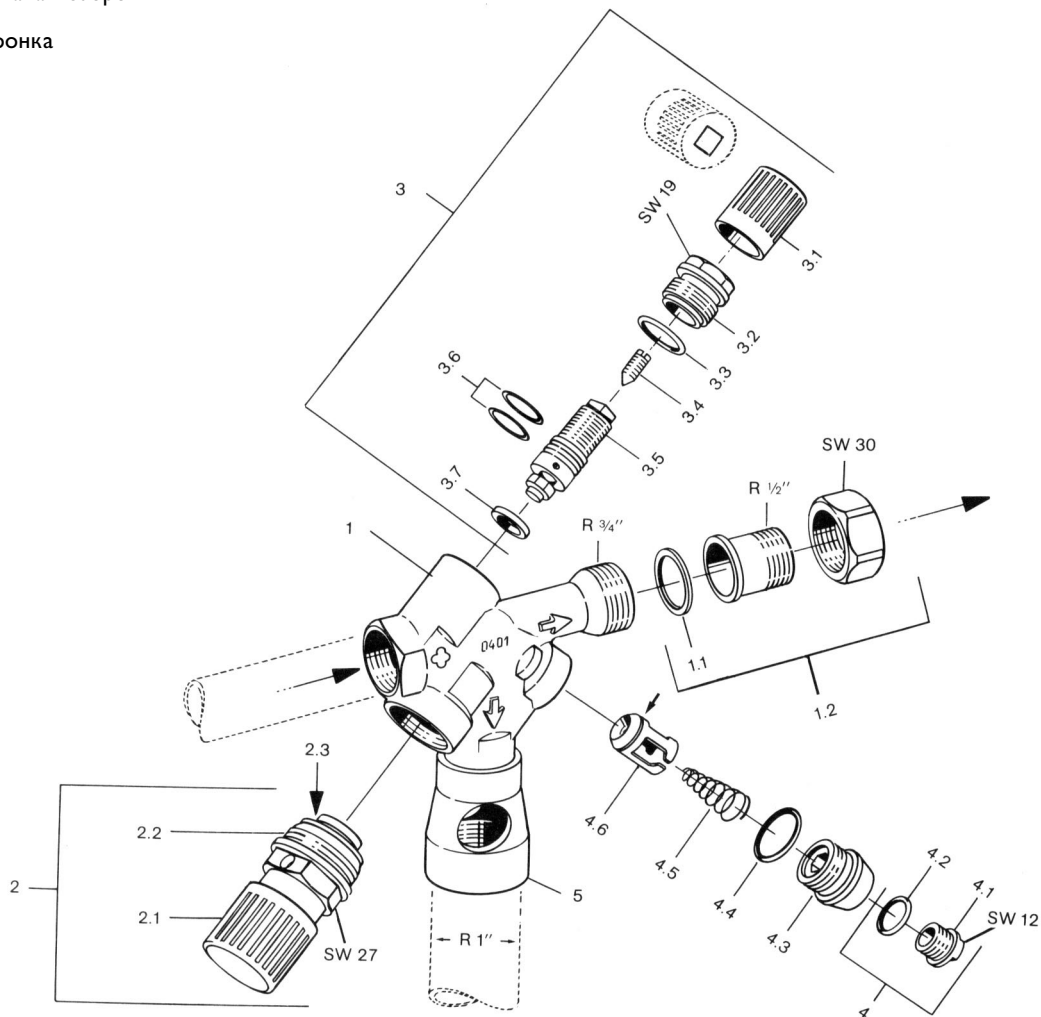
2. Предохранительный клапан/Верхняя часть в сборе, 6 бар
- 2.1 Поворотная крышка
- 2.2 Предохранительный клапан/Верхняя часть
- 2.3 Коническое уплотнение

3. Запорный клапан
- 3.1 Крышка
- 3.2 Верхняя часть
- 3.3 Кольцо круглого сечения

- 3.4 Контрольный винт
- 3.5 Запорный шпindelь
- 3.6 Кольцо круглого сечения Ш 13,00 x 1,5. Упаковка 2 шт.
- 3.7 Уплотнение Ш 16,0 x Ш 6,0 x 3,0

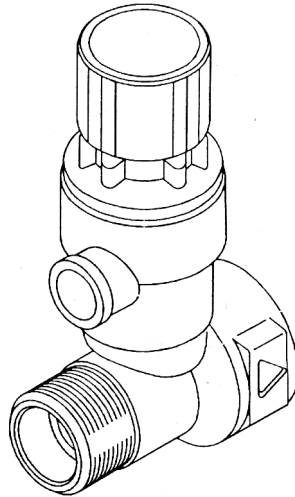
4. Винт манометра в сборе
- 4.1 Винт манометра (SW 12)
- 4.2 Кольцо круглого сечения
- 4.3 Верхняя часть
- 4.4 Кольцо круглого сечения
- 4.5 Пружина
- 4.6 Конус невозвратного клапана в сборе

5. Воронка



Предохранительная группа с обратным клапаном SV EX 1/2 и SV EX 3/4

Инструкция по монтажу и эксплуатации



Область применения

Группа безопасности, состоящая из мембранного предохранительного клапана и обратного клапана используется для защиты закрытых напорных водонагревателей.

Конструкция

Предохранительная группа; корпус и внутренности изготовлены из Ms 58; подпружиненная крышка из высококачественного пластика, укрепленного стекловолокном; мембрана и уплотняющие элементы из эластомера устойчивого к старению и очень высоким температурам; пружины, пружинная стальная проволока, защищенная против коррозии. Вход: наружная резьба; выход: внутренняя резьба.
Размер: 1/2" или 3/4".

Избыточное

давление: 6 бар

Рабочая

среда: вода, нейтральные, не клейкие жидкости

Предохранительный клапан протестирован в соответствии с prEN 1488.

Установка

Предохранительная группа должна быть установлена как можно ближе к водонагревателю в трубе подачи холодной воды. Между предохранительным клапаном и водонагревателем не должно быть никаких запорных клапанов, сужений или фильтров. Предохранительную группу следует устанавливать без усилия и учитывать направление стрелки. Трубы следует тщательно промыть или продуть перед установкой группы, т.к. грязь принесенная водой может нарушить функцию клапана или привести к постоянной потере воды.

Обслуживание

Трубу подачи холодной воды следует перекрыть перед предохранительной группой (включая обратный клапан) и прибором прежде чем начать работы по обслуживанию. Водонагреватель следует осушить перед работами над предохранительной группой. Предохранительная группа проверяется следующим образом: Выкрутить синюю крышку предохранительного клапана в направлении, указанном стрелкой (рис. 1); в результате вода начнет выходить из предохранительного клапана.

Ремонт

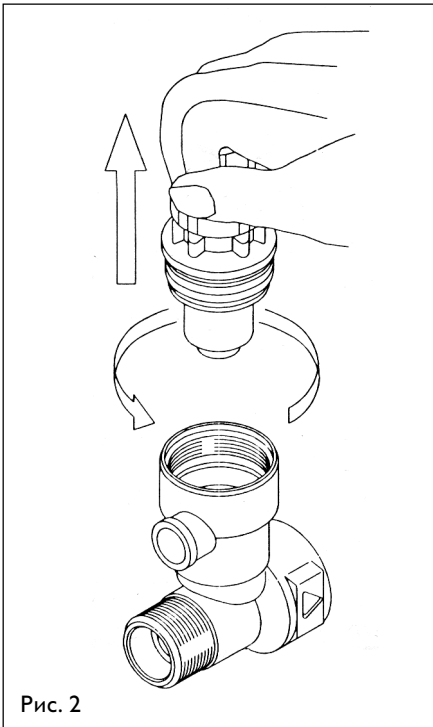
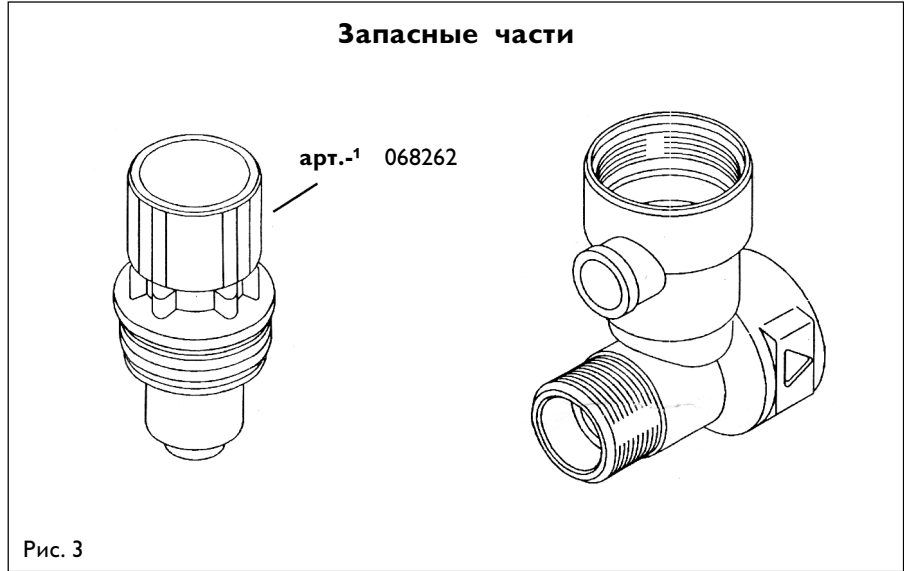
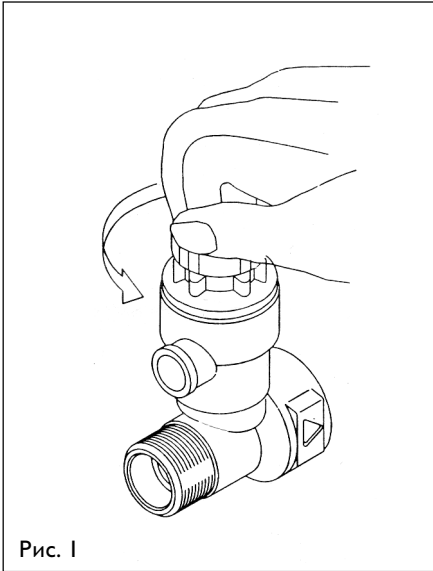
Седло и уплотнение предохранительного клапана можно прочистить без изменения избыточного давления, после выкручивания верхней части. Сменный блок Stiebel Eltron арт.-1 068262 можно использовать для ремонта (рис.2).

Предупреждение

Инструкцию по монтажу и эксплуатации следует соблюдать. Работы по установке и обслуживанию должны проводиться квалифицированным персоналом.

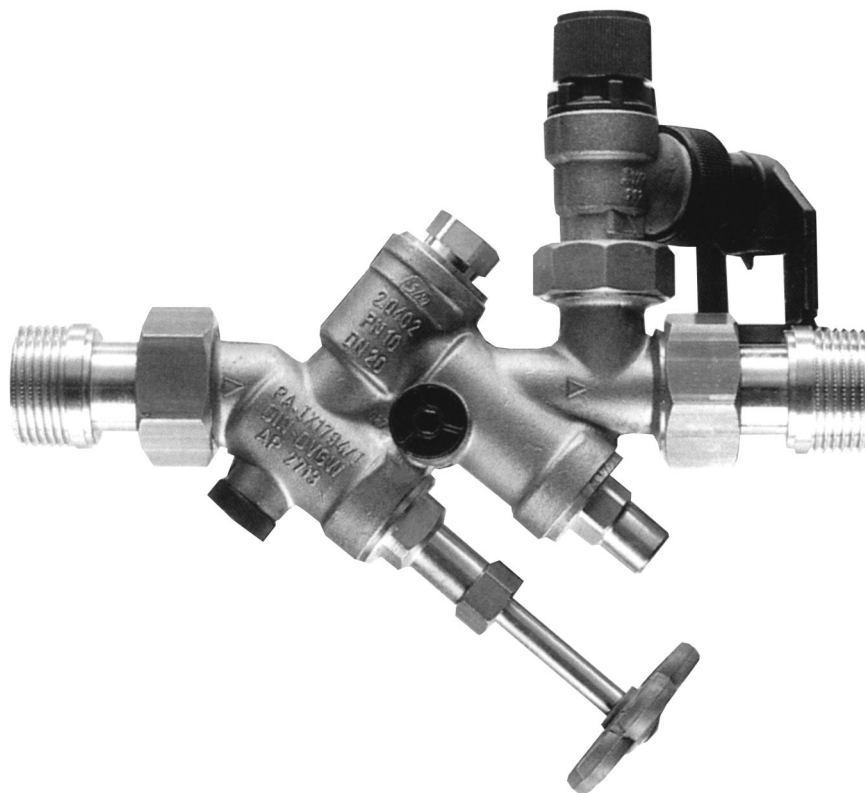
Внимание

Защищайте приборы от мороза, химикатов, красок, растворителей и т.д.



Предохранительная группа ZH I

Инструкция по монтажу и эксплуатации



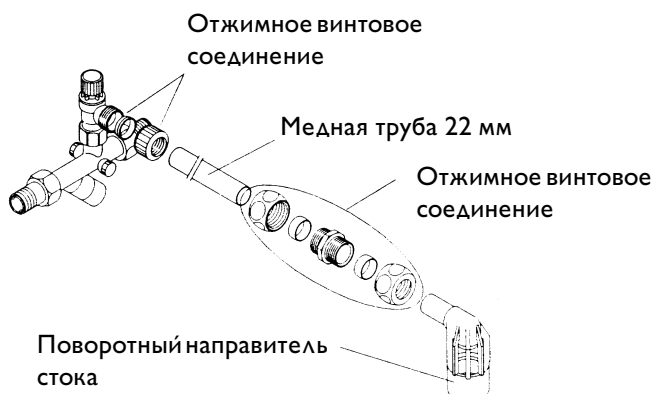
Область применения

Группа безопасности ZH I Stiebel Eltron служит для защиты против превышения давления на закрытых нагревателях питьевой воды (TWE) соответственно DIN 1988 и DIN 4753 часть I. Группа содержит все предписанные составляющие элементы для обеспечения нормальной работы водонагревателей.

Монтаж

Группа безопасности встраивается в трубопровод к нагревателю питьевой воды (следить за направлением потока воды!). Перед монтажом тщательно промыть трубопровод. Группа может быть смонтирована в угловом или прямом положении, горизонтально или вертикально (монтаж в вертикальном трубопроводе возможен только при направлении потока воды снизу вверх!). Предохранительный клапан для адаптации к различным условиям монтажа благодаря винтовому креплению может вращаться, может быть переставлен и заменен. Воронка монтируется с помощью обжимного

винтового соединения на предохранительном клапане. Она может вращаться и подходит благодаря своему телескопическому удлинению для любой ситуации монтажа. С медной трубой 22 мм и обжимным винтовым соединением можно дополнительно удлинить направитель стока.



Монтаж группы безопасности в угловом положении:

1. Проверьте накидную гайку на предохранительном клапане.
2. Удалить предохранительный клапан в комплекте с винтовым соединением и заменить на выходное винтовое соединение.

3. Жестко надеть винтовое соединение предохранительного клапана. Даже в жестко установленном положении предохранительный клапан можно вращать.

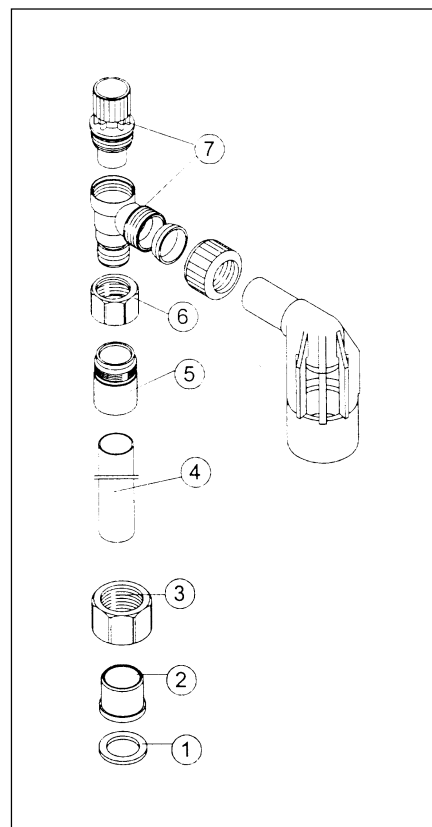
Высокая установка предохранительного клапана:

Для облегчения работ по техническому обслуживанию предохранительный клапан может быть монтирован над нагревателем питьевой воды. **Для этого необходим твердый припой:**

1. Припаяйте медную трубу 22 мм (4) к наконечнику(2).
2. Накрутите накидную гайку (3) с высверленным посередине отверстием на медную трубу.
3. Припаяйте двойной ниппель (5) с другой стороны медной трубы.
4. Монтируйте предохранительный вентиль (7) с эксцентриковым резьбовым соединением (6) к двойному ниппелю (5) и затяните эксцентриковое резьбовое соединение. При затянутом резьбовом соединении предохранительный вентиль может вращаться.
5. Монтируйте комплектное устройство на группу безопасности. При этом следите за правильной позицией уплотнительной шайбы (1). Затяните резьбовое соединение.

ВНИМАНИЕ!

По DIN 1988, часть 2 между предохранительным вентиляем и нагревателем питьевой воды не могут находиться какие-либо препятствия, сужения и фильтры.



Техническое обслуживание

Для работ по техническому обслуживанию для последующей установки (включая предохранительный вентиль) питающая линия может быть перекрыта на предохранительной группе. В зависимости от положения предохранительного вентиля перед работами с предохранительным вентиляем нагреватель питьевой воды должен быть опорожнен.

Встроенный клапан обратного потока необходимо ежегодно проверять:

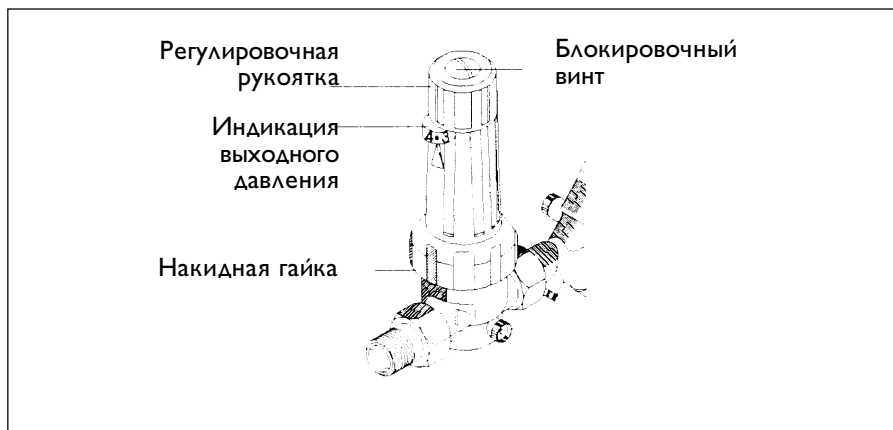
1. Закрыть поток воды с помощью зеленого вентиля.
2. Выкрутить контрольные заглушки
3. При прерывающемся выходе воды клапан обратного потока негерметичен. Закройте второй вентиль отверткой и замените клапан обратного потока.

Предохранительный вентиль

должен проверяться каждые полгода. Для этого необходимо повернуть синюю ручку в сторону стрелки. При этом из предохранительного клапана должна вытекать вода. Подготовьте подходящее сливное устройство. Гнездо и прокладка предохранительного клапана могут чиститься без изменения давления, после чего верхняя часть вывинчивается. Для ремонта предохранительный клапан может быть заменен полностью.



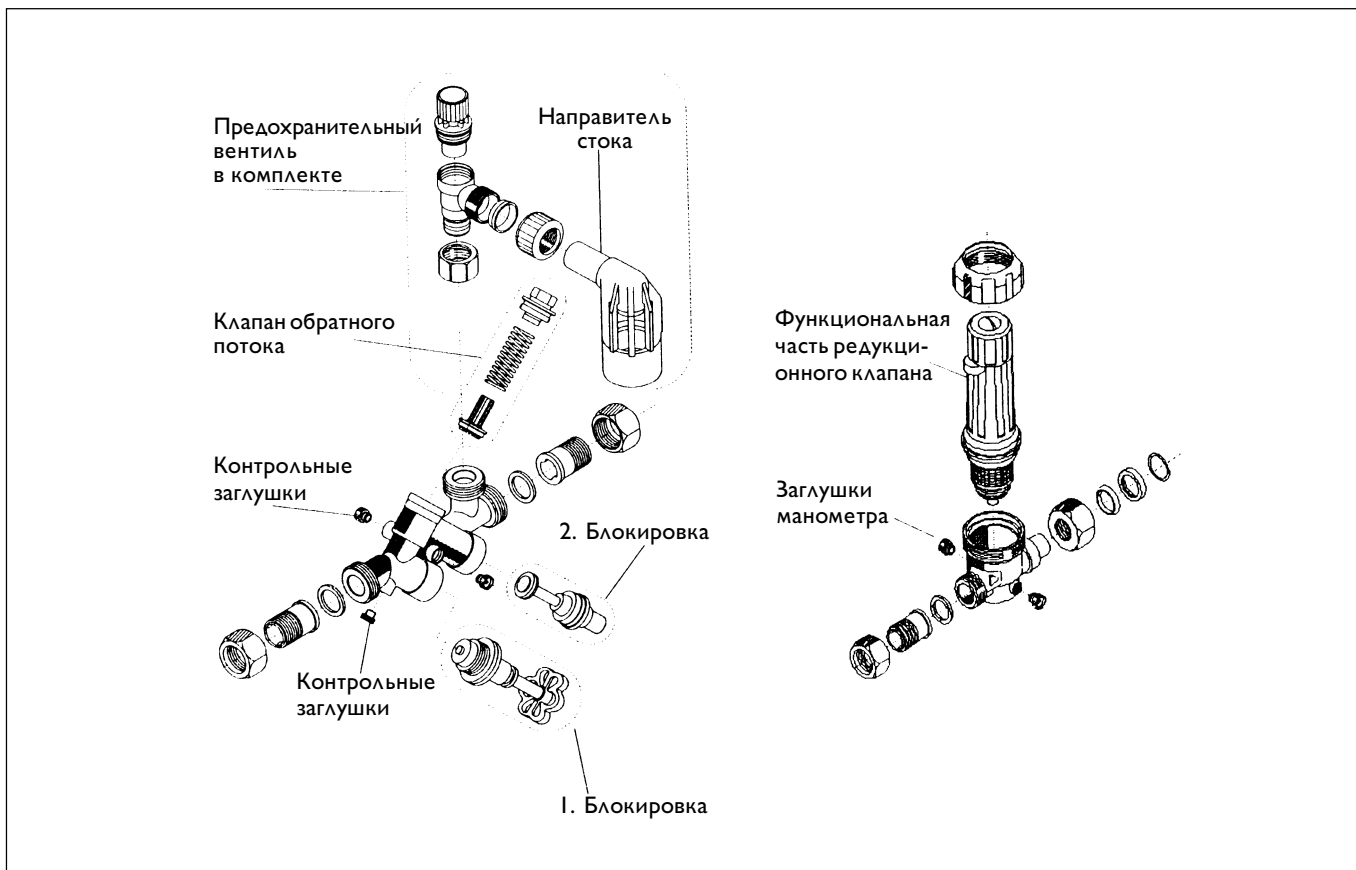
Группа безопасности ZH1 может быть установлена с **редукционным клапаном DMV/ZH1**. Редукционный клапан настроен производителем на выходное давление 4 бар. Возможны другие установки между 1,5 и 6 бар: Удалить блокировочный винт в грифе. Поверните синюю ручку настройки в сторону минуса (-) для понижения давления, в сторону плюса (+) для повышения. Рабочая часть редукционного клапана может быть во время работы повернута так, что будет видна индикация выходного давления.



Чистка редукционного клапана:

Удалить накидную гайку с резьбового наконечника. Рабочая часть в комплекте с резьбовым наконечником удаляется из корпуса. Проводите чистку рабочей части только в чистой, холодной воде.

Запасные детали



SVMT

Группа безопасности для напорных накопительных водонагревателей, предназначенных для установки под раковиной

Инструкция по монтажу и эксплуатации

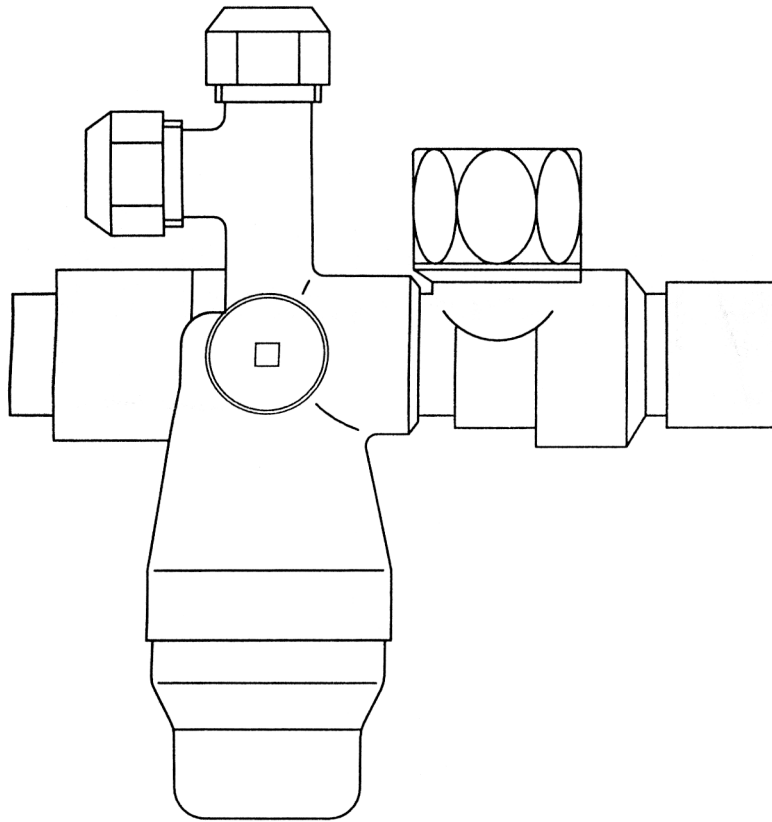


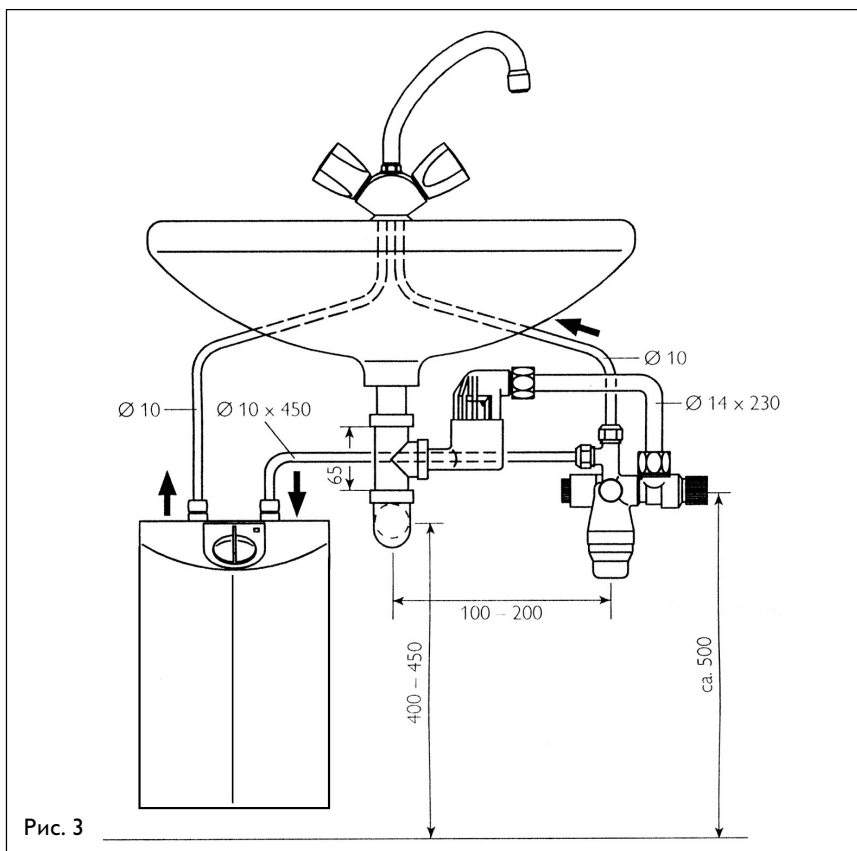
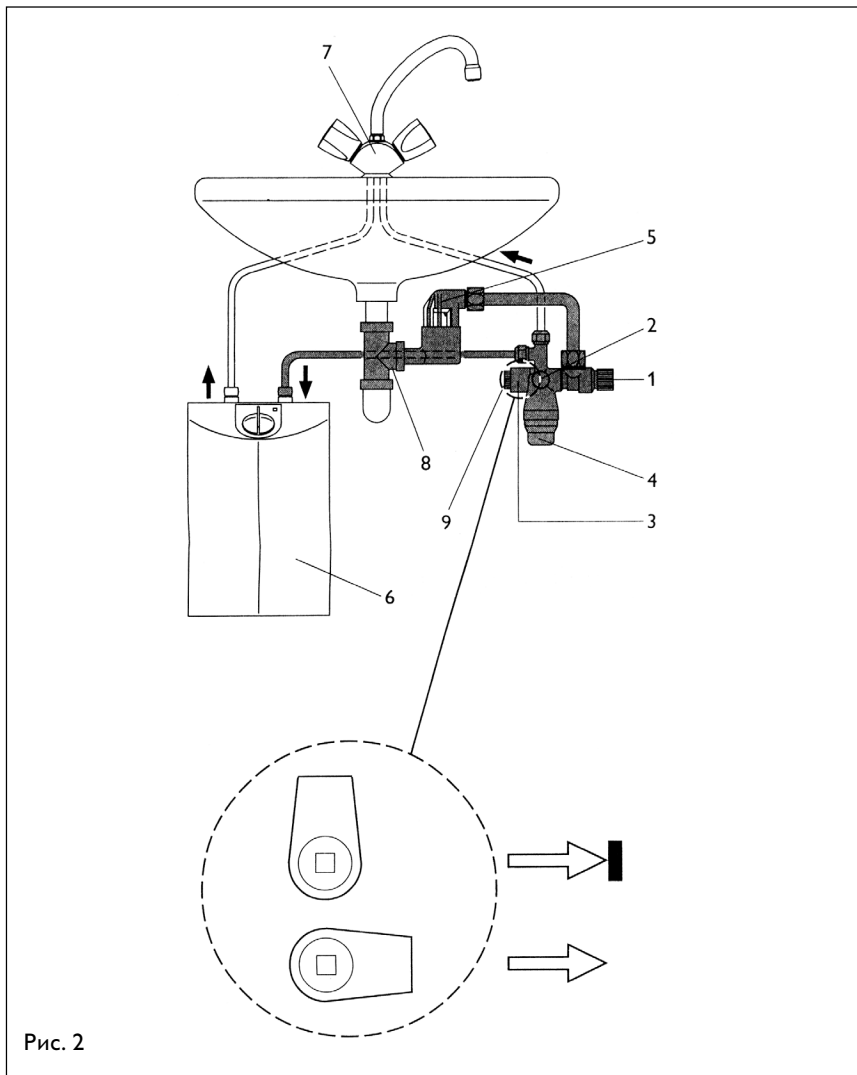
Рис. 1

Инструкция по эксплуатации

Группа безопасности SVMT в комбинации со стандартной напорной арматурой служит для защиты напорных накопительных электрических водонагревателей закрытого типа, предназначенных для монтажа под раковиной, от избыточного давления в соответствии с DIN 1988.

Группа безопасности оснащена арматурой согласно требований DIN 1988 и DIN 1988 EN 806.

! При нагревании накопительного водонагревателя происходит увеличение объема находящейся в нем воды. Образовавшийся в процессе расширения избыток воды отводится через предохранительный клапан или сливную воронку. Не закрывать!



Технические данные

Группа безопасности для накопительных водонагревателей закрытого типа (напорного) SHU 5 S и SHU 10 S состоит из:

- 1 Предохранительный клапан на 7 бар, номер сертификата контрольных испытаний : TUV SV-96-545-1/2"W.P.
- 2 Присоединительный патрубок^{G 1/4"}
- 3 Шаровой запорный клапан магистрали холодной воды
- 4 Вентиль ограничения давления, максимальное давление на входе 16 бар, на выходе – от 0,5 до 3,5 бар, заводская установка – 3 бара.
- 5 Сливная воронка
- 6 Накопительный водонагреватель SHU 5, SHU 10.
- 7 Стандартная арматура
- 8 Переставная труба с присоединением 90°.
- 9 Контрольный патрубок для предотвращения обратного тока

Монтаж

Монтаж группы безопасности производится в соответствии с инструкцией по монтажу и эксплуатации водонагревателей SHU 5 S/ SHU 10 S, а также монтажными схемами рис. 2 и 4.

Последовательность операций при монтаже:

- Тщательно продуть/промыть магистраль холодной воды
- Ввинтить группу безопасности в магистраль холодной воды (вместо углового вентиля)
- Соединить трубы напорной арматуры и колено трубы Ø 10 мм с помощью клинового резьбового соединения с группой безопасности и водонагревателем, установленным под раковиной.
- Переставную трубу гидравлического затвора (сифона) заменить переставной трубой с патрубком для отвода утечки воды, прилагаемой к прибору.

! Расстояние между отводной арматурой и сифоном должно быть ≥ 65 мм.

! При установке под кухонной мойкой должна использоваться специальная переставная труба (например, Geberit (рис. 7) арт.¹ 152.242.11.1) NW40 с патрубком для отвода воды утечки 90°.

- Навинтить сливную воронку на переставную трубу и с помощью колена Ø14 мм соединить с группой безопасности (отвод излишка воды, образовавшегося в результате расширения). Для подключения второго заборного крана необходимы тройники (водораспределители), арт.¹ 07 05 58 (см. рис. 3).

Монтаж со сдвоенной раковиной

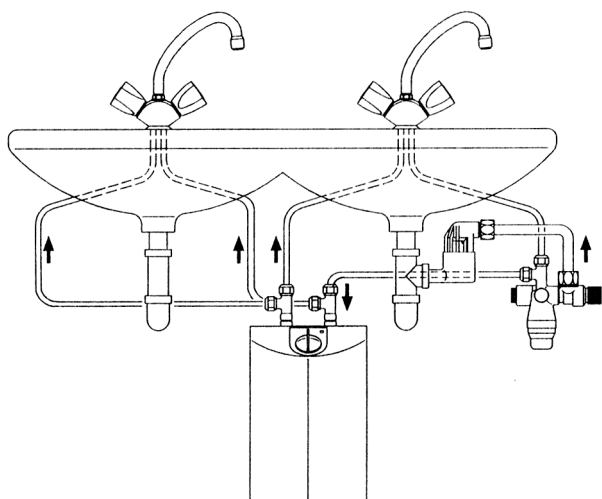


Рис. 4

Монтаж со вторым (удаленным) водозаборным краном

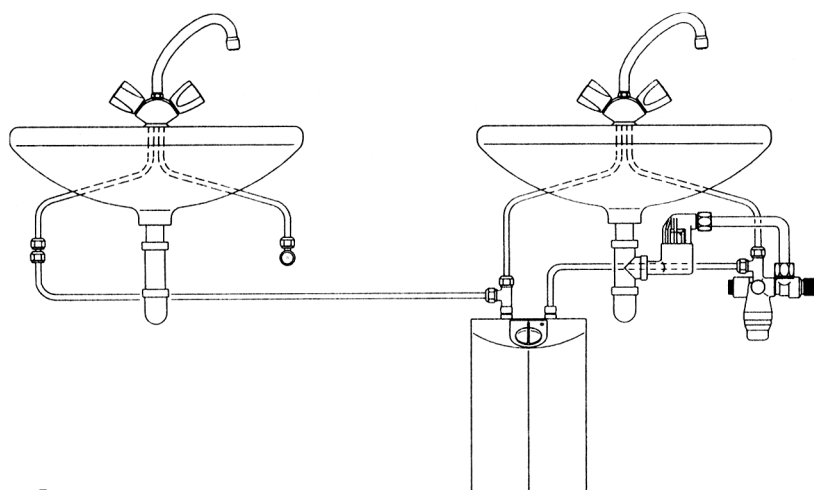


Рис. 5

При первом вводе в эксплуатацию, а далее не реже двух раз в год следует проверять исправность группы безопасности (рис. 2, поз. 1).

Для этого крышку клапана повернуть влево, при этом вода должна вытекать в воронку. Ежегодно необходимо также проверять предохранительный клапан для предотвращения обратного тока.

Для этой цели отключить подачу воды (рис.2, поз. 3), снять крышку (рис. 2, поз.9).

При этом вода выделяться не должна. Группа безопасности SVMT снабжена клапаном ограничения давления.

Этот предохранительный клапан для защиты от избыточного давления (рис. 2, поз.4) имеет заводскую установку 3 бара. Допускается индивидуальная установка в диапазоне от 0,5 до 3,5 бар. Для регулировки давления на выходе следует отверткой повернуть винт со шлицевой головкой. При вращении по часовой стрелке давление на выходе увеличивается, поворотом винта против часовой стрелки давление на выходе уменьшается.

Техническое обслуживание предохранительного клапана

Если из предохранительного вентиля постоянно капает вода, то это, как правило, свидетельствует о его загрязнении. Для проведения работ по сервисному обслуживанию необходимо перекрыть подачу холодной воды к накопительному водонагревателю посредством поворота шарового запорного клапана (рис.2, поз. 3) на 90° вверх. За счет открытия арматуры происходит выравнивание давления, и предохранительный клапан можно вывинтить. Седло клапана и уплотнение прочистить, после чего верхнюю часть установить на место.

! Недопустимы вскрытие и проведение каких-либо работ по изменению предохранительного клапана. При повреждении предохранительного клапана производится замена верхней части целиком, арт. 06 82 62.

Техническое обслуживание ограничительного клапана для защиты от избыточного давления

Перекрыть подачу холодной воды (рис. 2, поз.3) и, путем открытия арматуры, снять давление с накопительного водонагревателя. Повернуть регулировочный винт на навинчивающейся крышке влево до упора для разгрузки пружины. В заключение отвинтить навинчивающуюся крышку. После ее снятия можно вынуть из корпуса картридж редукционного клапана. Прочистку картриджа производить только чистой холодной водой. После этого картридж можно установить на место и навинтить крышку. Путем вращения регулировочного винта вправо заново установите давление на выходе. Если это не даст желаемого результата, замените картридж.

Принадлежности для второго водозаборного крана

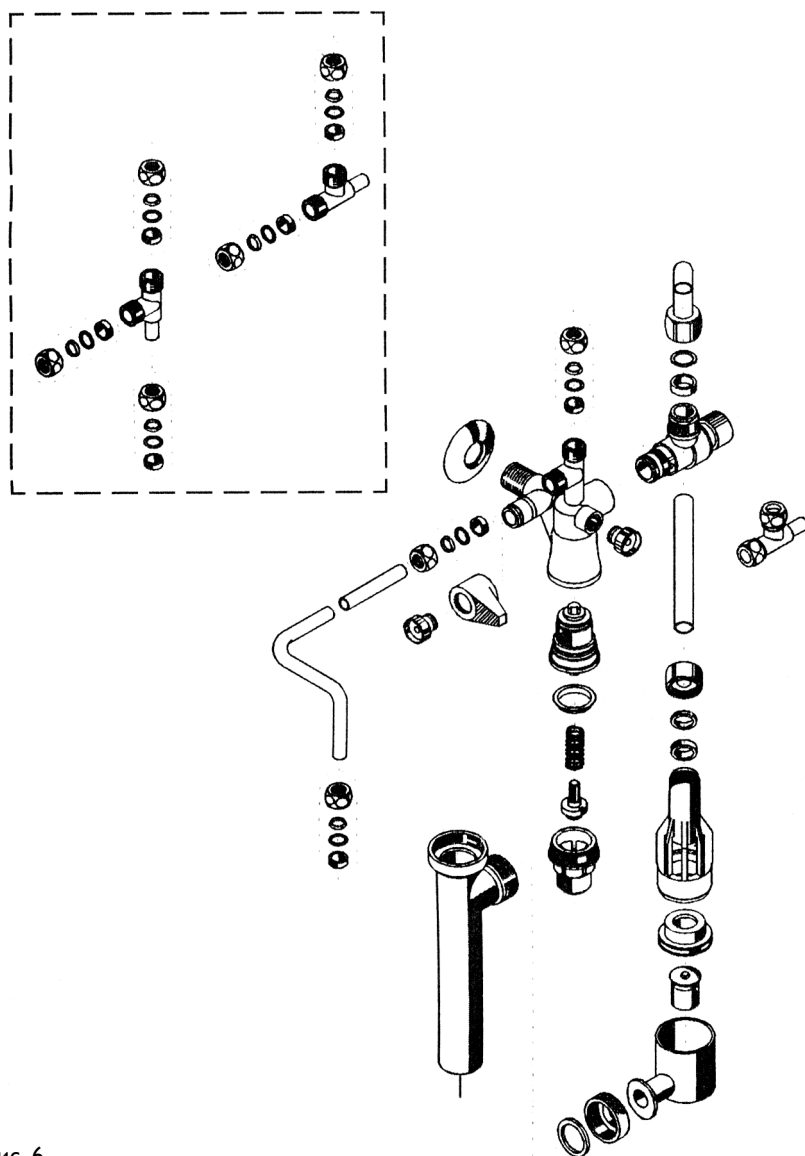
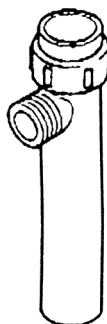


Рис. 6

При монтаже под кухонной мойкой и подключении сливной воронки к сифону могут использоваться следующие входные патрубки:

Например, входной патрубок Geberit, 152.242.11.1



При сдвоенной мойке, к примеру, входной патрубок Geberit 298.724.11.1

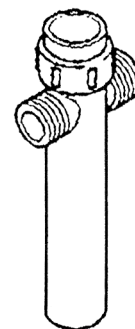
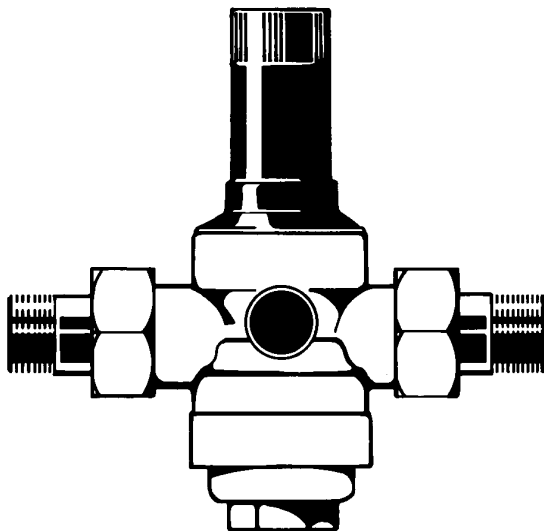


Рис. 7

Редуктор DMV

Инструкция по монтажу и эксплуатации



Область применения

Редуктор DMV фирмы Stiebel Eltron используется для понижения давления в оборудовании со средой, которая ниже приведена в спецификации. В основном, он применяется в сфере обеспечения питьевой водой согласно DIN 1988. В области действия DIN 4109 (шумовая защита в высотном строительстве) по классу I редуктор можно применять без прокладки.

Исполнение

Размер: DN 20, резьба G 3/4"

Эксплуатационная температура: макс. 60 °C

Давление на входе: макс. 16 бар

Давление на выходе: 1,5 – 6 бар (предварительно установлен на 4 бар)

Коэффициент редукции: 10:1

Среда: вода, сжатый воздух, котельное топливо, нейтральные жидкости и газы

Скорость протока: 2,9 м³/ч при Δр 1,3 бар

Контрольный номер DVGW: DVGWDW-6330AT2061

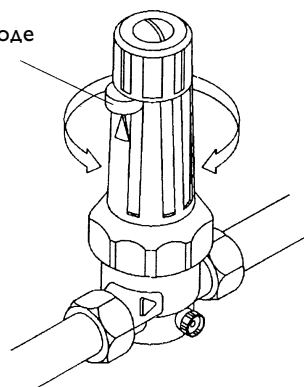
Класс защиты: P-IX 7635/I

Установочное положение: любое

Установка

Перед установкой следует промыть трубопровод. Установить редуктор в трубопровод без напряжения с учетом направления движения потока (см. стрелку на корпусе). После проведенной установки верхнюю часть редуктора – без снятия соединительной муфты – можно повернуть так, чтобы был виден зеленый индикатор давления на выходе. В оборудовании со встроенным впоследствии мембранным предохранительным клапаном установленное выходное давление должно составлять максимум 80% от давления предохранительного клапана. Редуктор DMV можно устанавливать как в горизонтальные, так и в вертикальные трубопроводы. После установки можно повернуть подпружиненный колпачок так, чтобы был виден индикатор давления на выходе.

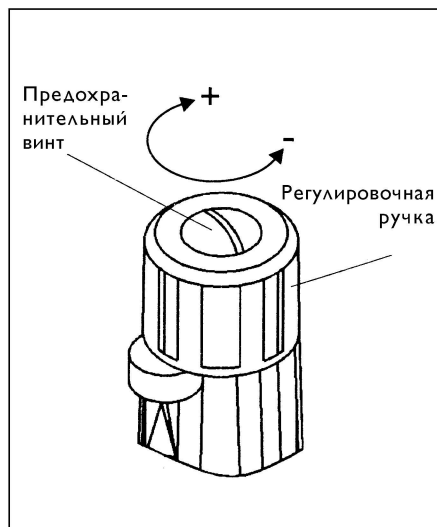
Индикатор давления на выходе



Обслуживание

Давление, установленное на редукторе заводом, составляет 4 бар; его можно регулировать от 1,5 до 6 бар след. образом:

- убедиться, что давление на входе выше желаемого давления на выходе как минимум на 1 бар
- отвернуть предохранительный винт на установочной ручке на одну четверть
- регулировочную ручку повернуть против часовой стрелки (-)
- открыть и снова закрыть ближайшую точку водозабора
- регулировочную ручку повернуть по часовой стрелке (+), при этом обращая внимание на индикатор выходного давления.
- после достижения желаемого значения давления надеть шестигранную муфту.



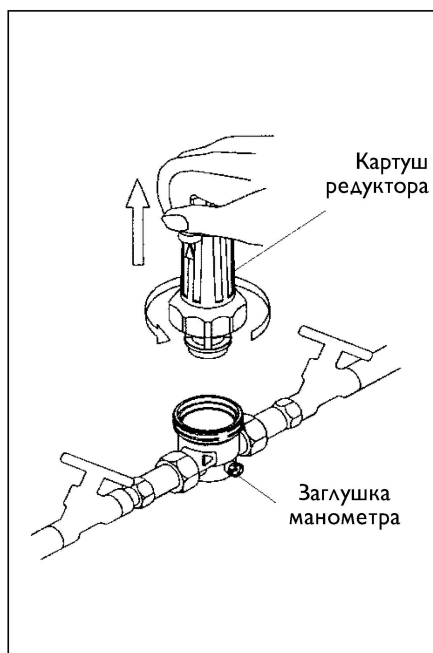
Технический уход

Функциональные части редуктора DMV расположены в картуше. Для увеличения срока эксплуатации рекомендуется прочищать картуш ежегодно:

- закрыть все запорные клапаны спереди и сзади редуктора
- после снятия соединительной муфты демонтировать картуш редуктора
- функциональную часть прочистить холодной, прозрачной водой!

При разборке картуша, установленное на выходе давление должно сохраняться.

Запасные части



Установочные размеры

