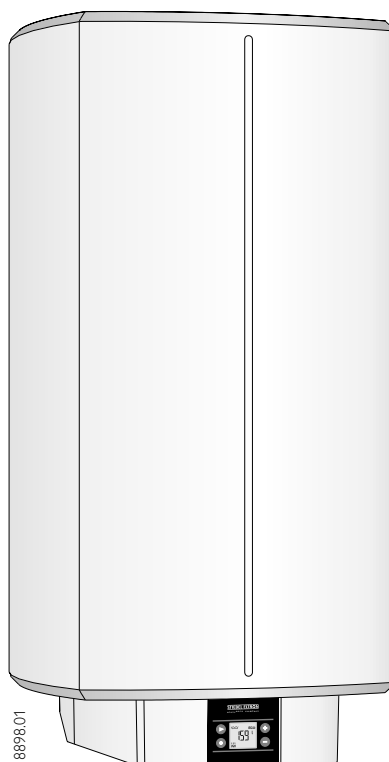


**SHZ 30 LCD, SHZ 50 LCD,  
SHZ 80 LCD, SHZ 100 LCD,  
SHZ 120 LCD,  
SHZ 150 LCD - electronic comfort**

**Накопительный водонагреватель  
закрытого типа для настенного монтажа**

**Руководство по монтажу и эксплуатации**



8898.01

## Содержание

### **1. Инструкция по эксплуатации**

- 1.1 Описание прибора
- 1.2 Коротко о важном
- 1.3 Важные указания
- 1.4 Профилактическое обслуживание и уход
- 1.5 Инструкция по монтажу и эксплуатации
- 1.6 Стандартные настройки

### **2. Инструкция по монтажу**

- 2.1 Описание прибора
- 2.2 Технические данные
- 2.3 Предписания и нормы
- 2.4 Арматура
- 2.5 Место монтажа
- 2.6 Монтаж прибора
- 2.7 Подключение воды
- 2.8 Подключение электричества
- 2.9 Первый ввод в эксплуатацию
- 2.10 Профилактическое обслуживание

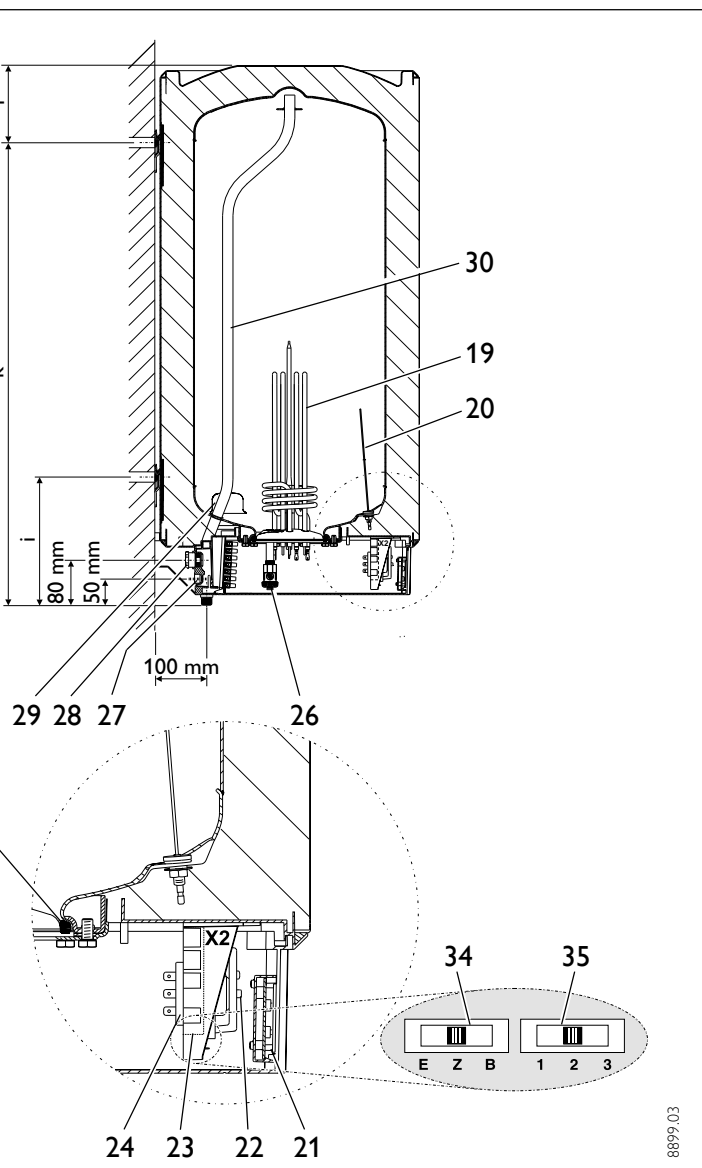
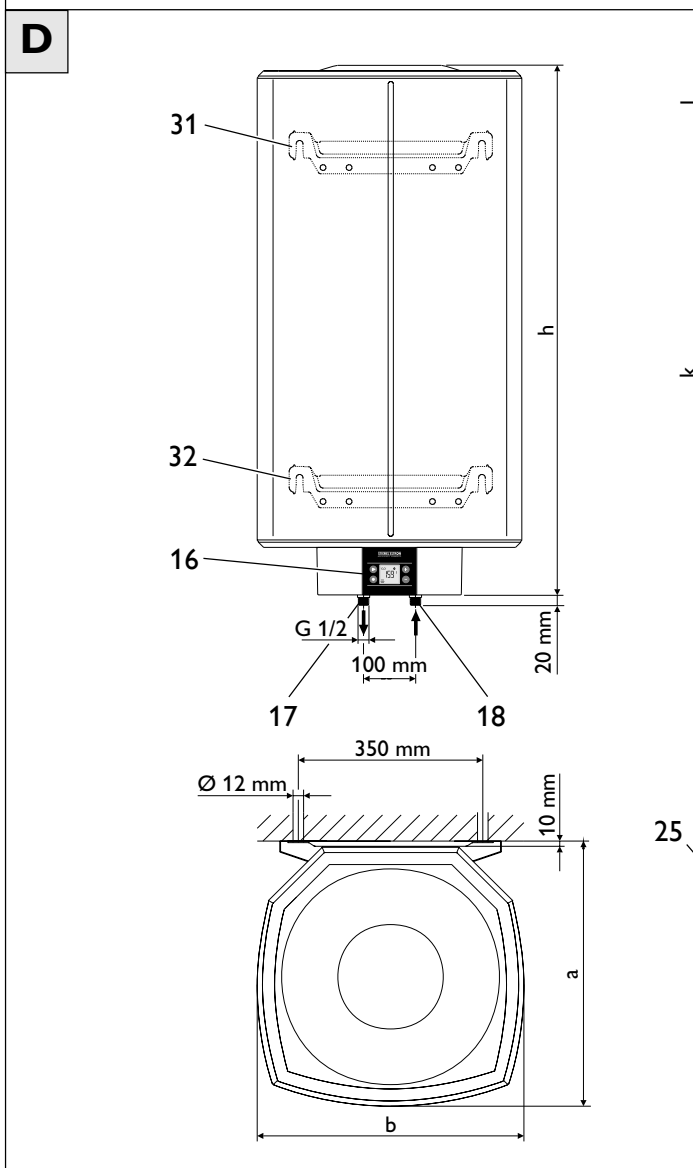
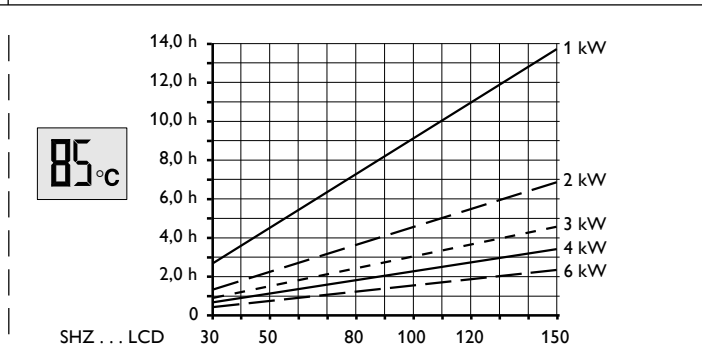
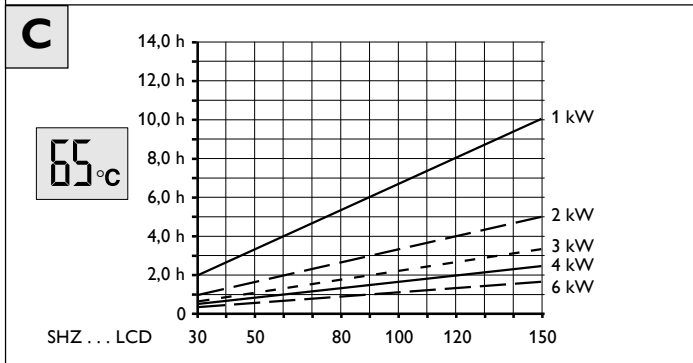
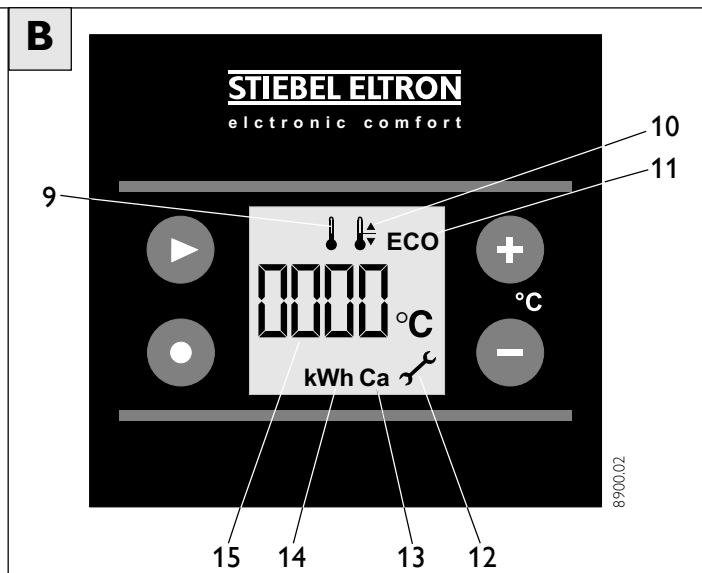
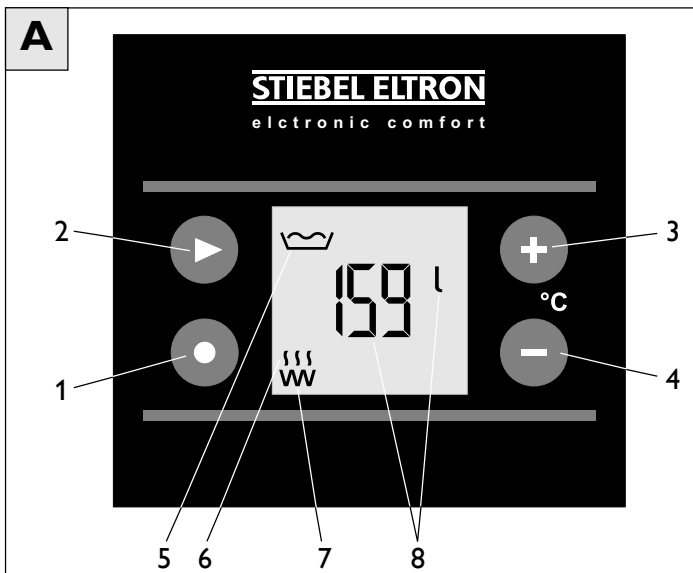
### **3. Настройки и запросы**

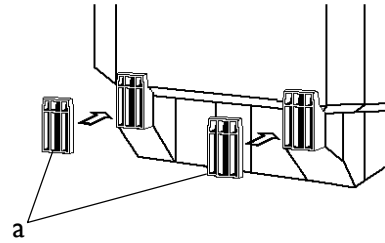
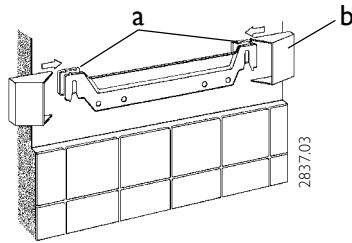
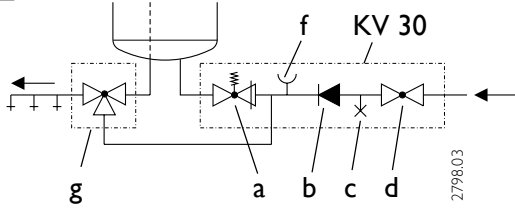
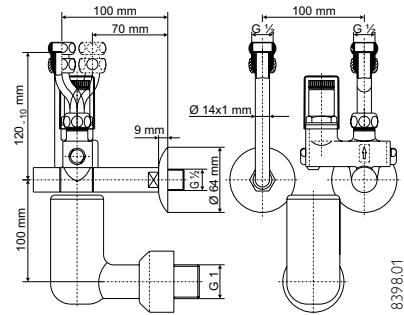
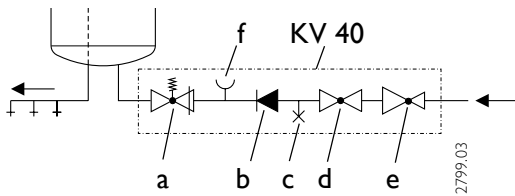
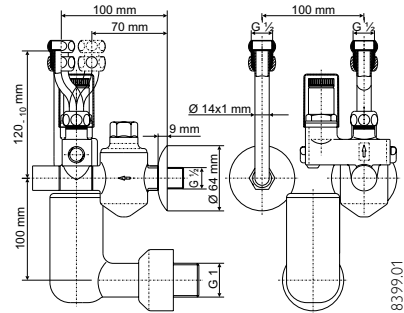
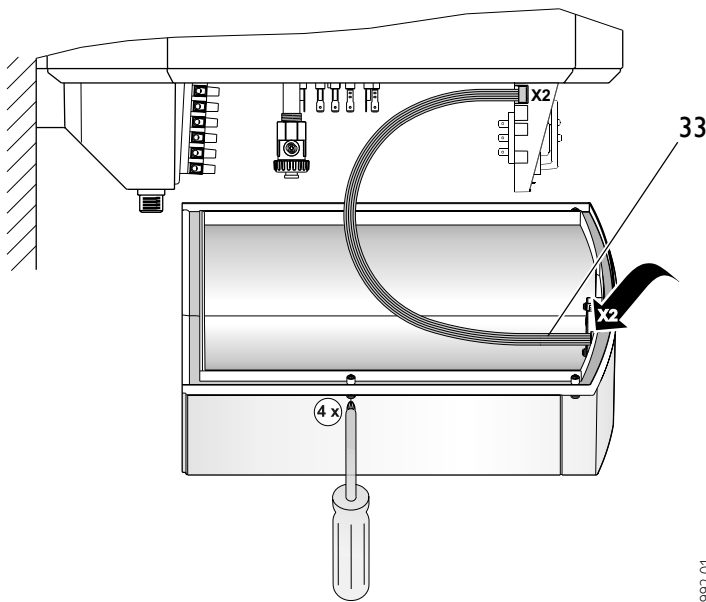
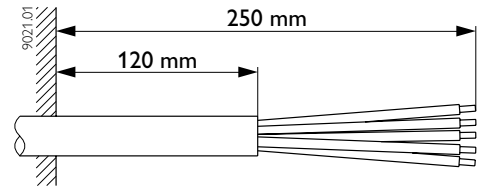
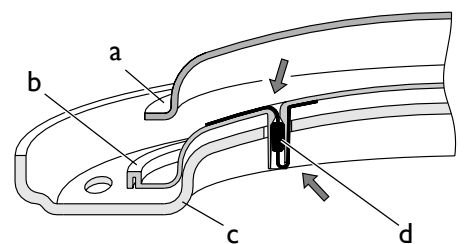
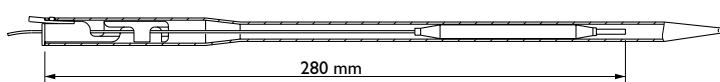
### **4. Устранение неисправностей пользователем**

### **5. Окружающая среда и утилизация**

### **6. Сервисная служба и гарантия**

### **7. Устранение неисправностей специалистом**



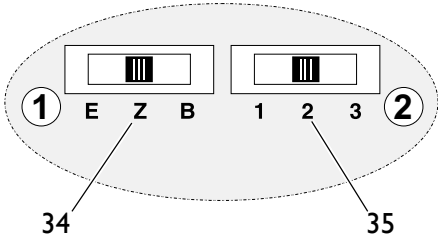
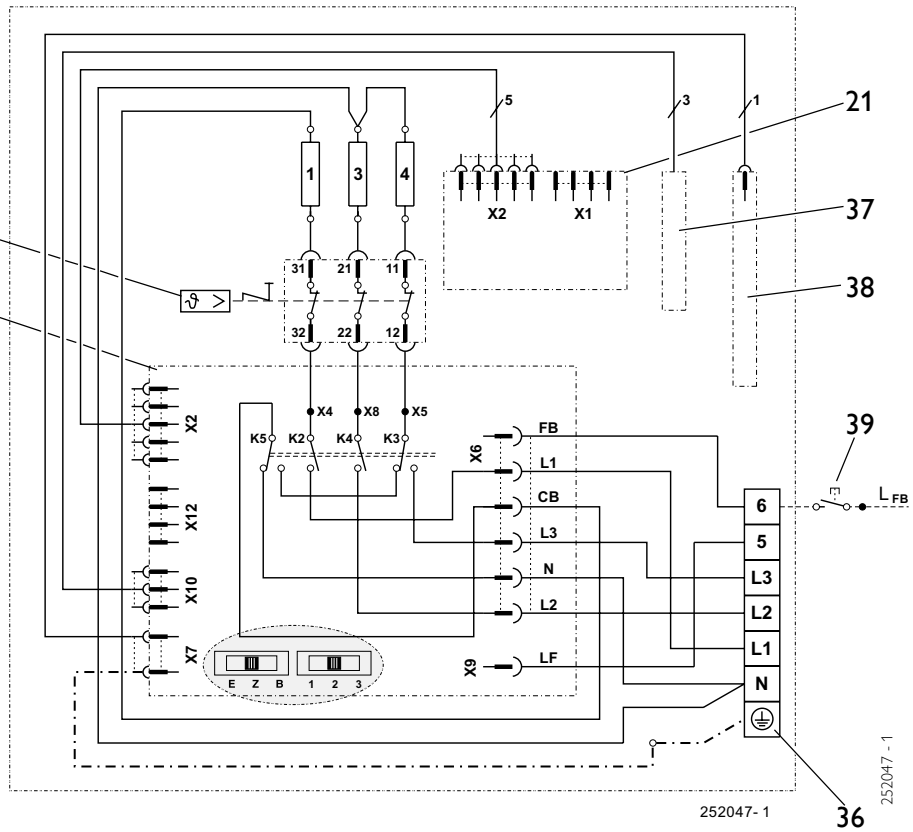
**E****F****KV 30 + TA 260****KV 30****KV 40****KV 40****G****H****I****K****J**

8854.01

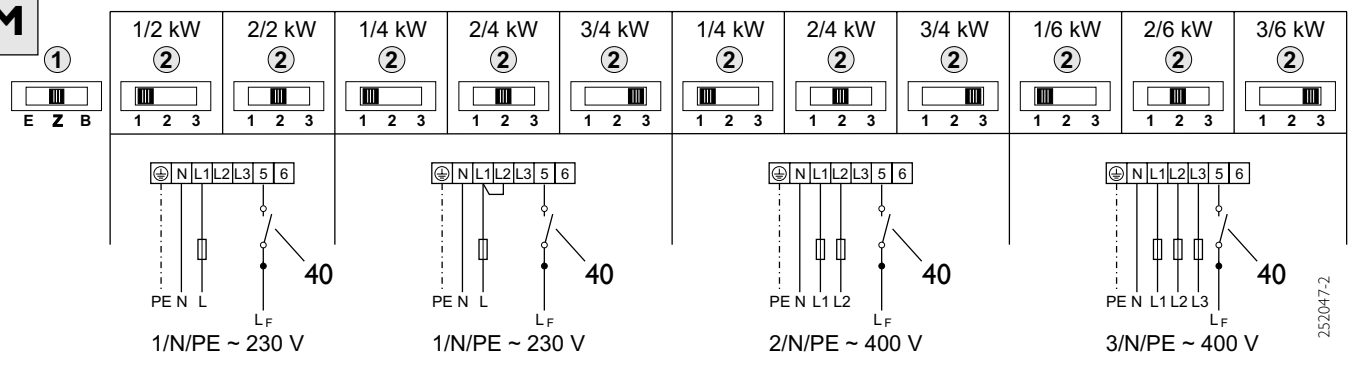
6010.02

**L**

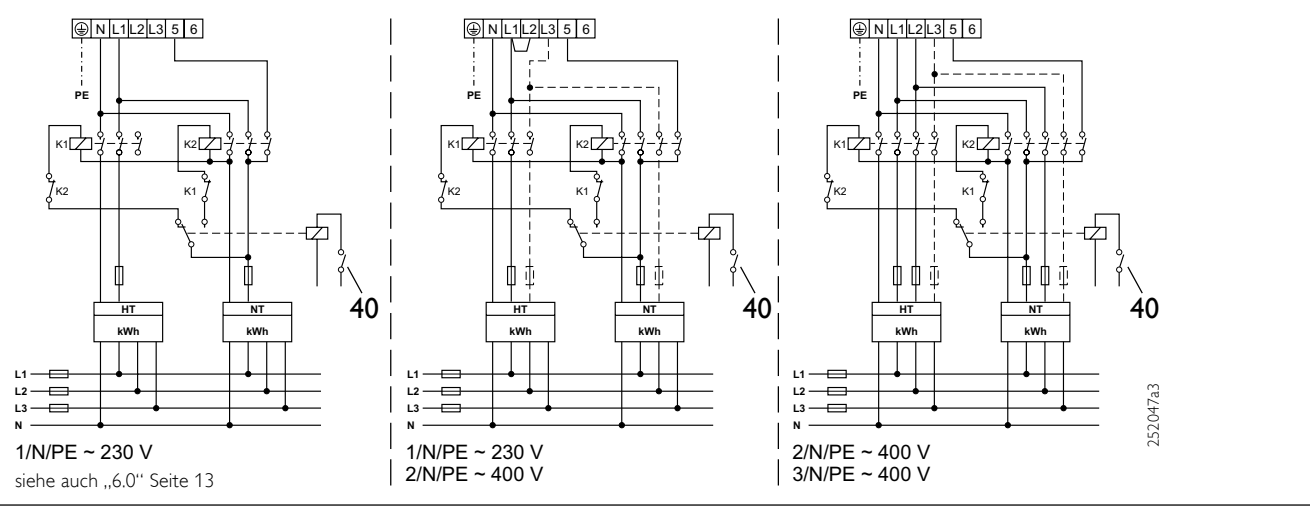
3 x 2 kW 230 V ~  
 Heizkörper  
 Heating elements  
 Corps de chauffe  
 Verwarmingselement  
 Grzałki  
 topné těleso



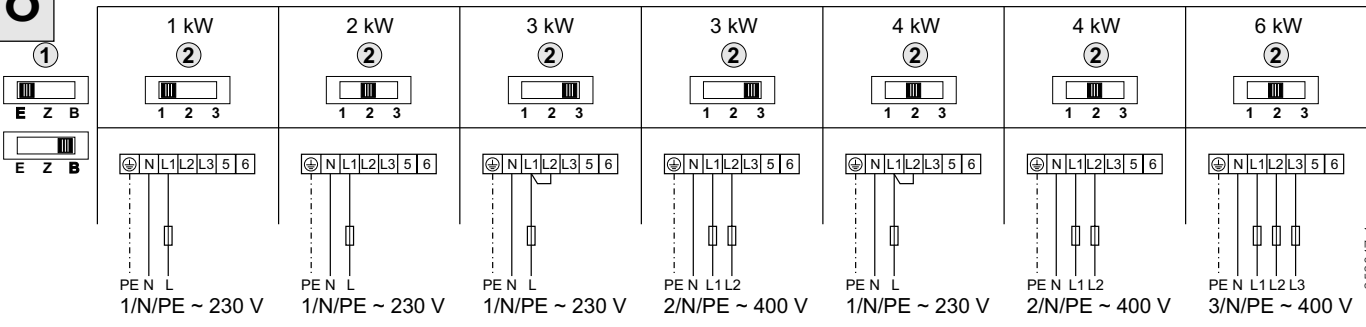
**M**



**N**



**O**





# 1. Инструкция по эксплуатации для пользователей и специалистов

## 1.1 Описание прибора

Настенные накопительные водонагреватели закрытого типа SHZ 30 - 150 LCD с электронным регулятором предназначены для нагрева воды согласно стандарту DIN 1988. При необходимости они могут нагревать воду примерно до 85°C и в зависимости от режима работы снабжать водой одну или несколько водозаборных точек.

Нагрев воды производится электричеством. На жидкокристаллическом дисплее отражается актуальное количество имеющейся нагретой воды температурой 40 °C (при исходной температуре воды 15 °C). С помощью встроенного анода обеспечивается активная защита настенного накопительного водонагревателя от коррозии.

Вертикальный фланец с нагревательным ТЭНом отражается на дисплее с помощью индикации образования известкового налета „Ca“.

- **Регулировка температуры** от 20 °C до 85 °C осуществляется с помощью клавиш **+** и **-**. При первом нагреве воды до 55 °C следует кратковременная пауза (5 мин.) для автоматического выравнивания температуры и активации процесса распознавания известкового налета.
- **Продолжительность нагрева** зависит от объема прибора, температуры холодной воды и мощности нагрева, см. диаграмму С.
- **Потребность в горячей воде**

Объем смешанной воды		
Купание	Душ	Мытье рук
≈ 120-150 л.	≈ 30-50 л.	≈ 2-5 л.

Настенный накопительный водонагреватель предназначен по выбору для

- **закрытого (под давлением) режима работы** для обеспечения нескольких мест водозабора,
- **открытого (без давления) режима работы** для обеспечения одного места водозабора

Электрическое подключение возможно по выбору,

Значок **!!!** появляется при каждом процессе нагрева воды.

- **однотарифном режиме работы**  
При потреблении горячей воды
- **двухтарифном режиме работы**  
нагрев на пониженной мощности автоматически включается внешним таймером (приобретается отдельно) во время действия льготного тарифа на электроэнергию.  
При необходимости нажатием клавиши **●** может включаться быстрый нагрев. При достижении заданной температуры быстрый

## 1.2 Коротко о важном\* (на рис. слева направо)



- **Быстрый нагрев**
  - **Символ нагрева** ①
  - **Символ известкового налета** ②
- ① Значок **!!!** появляется при каждом процессе нагрева воды  
② Значок **Ca** появляется автоматически, если рекомендуется удалить известковый налет с фланца с нагревательным ТЭНом  
\* Более подробную информацию см. на стр. 57 и 60.

нагрев отключается, повторного включения не происходит.

- **Режим бойлера**  
По этой схеме прибор после включения нагревает объем воды однократно. Каждый процесс нагрева должен включаться нажатием клавиши **●**.

## 1.3 Важные замечания

**⚠** Во время отбора воды ее температура может превышать 60 °C.

Поэтому не подпускайте маленьких детей к арматуре в местах отбора воды. Опасность ожогов кипятком!

- Регулярно вызывайте специалиста для проверки настенного накопительного водонагревателя и предохранительной группы.
- Регулярно контролируйте состояние арматуры. Убирайте известковые отложения из смесителей при помощи обычных средств для удаления известкового налета.
- При появлении на дисплее значка „Ca“ рекомендуется удалить известковый налет с фланца с нагревательными ТЭНами - проинформируйте специалиста.

**⚠** Прибор в закрытом режиме работы находится под давлением, существующим в водопроводе. Вода, расширяясь в объеме во время нагрева, капает из предохранительного клапана. Если по окончании нагрева вода продолжает капать, обратитесь к специалисту.

- Прибор в открытом (без давления) режиме работы:  
Выход прибора всегда должен быть открыт на атмосферу, запрещено

использование распылителей и кранов.

При каждом процессе нагрева на выходе образуется конденсат.

Стальной резервуар прибора покрыт специальной эмалью, с помощью встроенного анода обеспечивается активная защита от коррозии. Анод имеет электронное управление и не требует замены. **При отключении от электросети защита от коррозии не работает.**

### Опасность замерзания

При всех видах эксплуатации прибор защищен от замерзания, **однако защита не распространяется на группу безопасности и трубы.** Прибор автоматически включается при температуре воды 5 °C и выключается при 7 °C.

## 1.4 Профилактическое обслуживание и уход

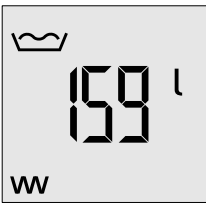
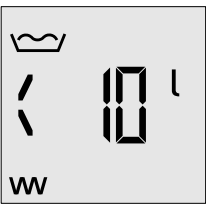



**⚠** Профилактические работы, например, проверку заземления, разрешается выполнять только специалисту.

Для ухода за корпусом достаточно влажной салфетки. Не пользуйтесь абразивными чистящими средствами или растворителями!



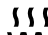

## 1.5 Инструкция по монтажу и эксплуатации

**⚠** Аккуратно храните данную инструкцию, при смене владельца прибора передавайте ее очередному пользователю. Специалисту следует ознакомиться с ней при проведении профилактических работ и т.п. процедур по поддержанию в рабочем состоянии.

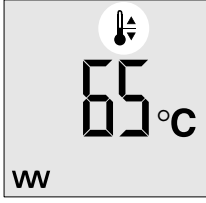

## 1.6 Стандартные настройки

Стандартная индикация		
Значок на дисплее	Кнопка	Примечание
		<b>159 L</b> : <b>актуальный объем воды, имеющейся в наличии.</b> Например, 159 литров
		<b>&lt; 10 L</b> : <b>актуальный объем воды, имеющейся в наличии.</b> Менее 10 литров (минимально возможная индикация)
		 : Символ количества воды  : Символ нагрева
<p>Желаемое количество нагретой воды напрямую зависит от объема прибора и выставленной заданной температуры! На дисплее отражается объем смешанной воды температурой 40 °C (при температуре холодной воды 15 °C).</p> <p> После прибор автоматически возвращается к стандартной индикации.</p>		

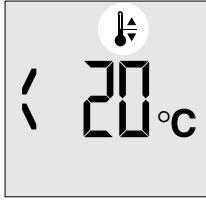

  

Быстрый нагрев		
Значок на дисплее	Кнопка	Примечание
		<ul style="list-style-type: none"> <li>Из любого стандартного меню, если температура на выходе меньше заданной температуры.</li> <li> : Происходит нагрев воды.</li> <li> : Нагрева нет.</li> </ul>

Заданная температура		
Значок на дисплее	Кнопка	Примечание
		<ul style="list-style-type: none"> <li>Из любого стандартного меню</li> <li><b>Диапазон установки 20 - 85 ° C</b></li> </ul>

Отключение нагрева воды*		
Значок на дисплее	Кнопка	Примечание
		<ul style="list-style-type: none"> <li>Из любого стандартного меню</li> <li><b>Установка заданной температуры ниже 20 °C</b></li> <li>Выключается символ нагрева</li> <li>Защита от замерзания включена</li> </ul>

\* Для включения см. п. Настройка заданной температуры (свыше 20 °C)





## 2. Инструкция по монтажу

### 2.1 Описание прибора

**A B D H L**

- 1 Быстрый нагрев, вкл./выкл. кнопки ECO и кнопка сброса показаний потребленной электроэнергии
- 2 Выбор меню
- 3 Повышение заданной величины
- 4 Понижение заданной величины
- 5 Символ количества воды
- 6 Символ нагрева
- 7 символ активного режима работы
- 8 Показатель количества воды в литрах
- 9 Температура воды на выходе
- 10 Заданная температура
- 11 Ограничение температуры - Вкл.
- 12 Сервис / ошибки
- 13 Индикация известкового налета
- 14 Потребление энергии (приблизительное значение)
- 15 Индикация значения активного символа
- 16 Панель управления
- 17 Горячая вода - выходной штуцер G 1/2
- 18 Холодная вода - входной штуцер G 1/2
- 19 ТЭН
- 20 Анод
- 21 Электронный модуль (детали панели управления)
- 22 Кнопка возврата защитного ограничителя температуры
- 23 Электронный модуль (регулирование)
- 24 Защитный ограничитель температуры
- 25 Уплотнительное кольцо
- 26 Вентиль для слива воды с резьбовым подсоединением G 3/4
- 27 Кабельный ввод дистанционного управления быстрого нагрева PG 11
- 28 Кабельный ввод PG 21 для подключения электричества
- 29 Входящий поток
- 30 Выпускная труба
- 31 Верхняя подвесная планка\*
- 32 Нижняя подвесная планка\* (только для моделей SHZ 120 LCD, SHZ 150 LCD)
- 33 Соединительный кабель для «электронных модулей»
- 34 Переключатель для разных режимов работы
- 35 Переключатель для разных режимов мощностей
- 36 Контактный зажим
- 37 Температурный датчик
- 38 Анод
- 39 Кнопка быстрого нагрева
- 40 Кнопка вкл./ выкл. льготного ночного тарифа

\* Диаметр винта Ø 12 мм

### 2.3 Предписания и постановления

- Монтаж (водопроводное и электрическое подключение), а также первый ввод в эксплуатацию и профилактику этого прибора разрешается производить только компетентному специалисту, в соответствии с данной инструкцией.
- Бесперебойная работа и безопасность эксплуатации гарантируются только при использовании предназначенных для данного прибора оригинальных запасных частей и принадлежностей.
- Следует соблюдать местные предписания и постановления, касающиеся подключения воды и электричества, такие как DIN VDE 0100, DIN 1988, DIN 4109, DIN 50927 и т.д.
- Соблюдайте постановления местного электроснабжающего и водоснабжающего предприятий.

**Кроме того, необходимо принимать во внимание:**

- Типовую шильду прибора
- Технические характеристики.

### 2.2 Технические характеристики

(данные на типовой шильде прибора)

Тип	SHZ 30 LCD	SHZ 50 LCD	SHZ 80 LCD	SHZ 100 LCD	SHZ 120 LCD	SHZ 150 LCD	
Емкость, л	30	50	80	100	120	150	
Количество воды при 40 °C (15 °C / 65 °C)	59	97	159	198	235	292	
Вес без воды, кг	22,9	27,6	37,8	39,5	42,4	52,0	
Варианты коммутации мощности			1 - 4 кВт 1 - 4 кВт 1 - 6 кВт	1/N/PE ~ 230 В 2/N/PE ~ 400 В 3/N/PE ~ 400 В			
Допустимое избыточное давление	0,6 МПа (6 бар)						
Класс защиты по EN 60529	IP 25 D						
Отметка о прохождении контроля	См. на типовой шильде прибора						
Подсоединение к водопроводу	G 1/2 (внешняя резьба)						
Расход воды	макс. 18 л/мин.						
Размер <b>D</b>	a mm	420	510	510	510	510	
	b mm	410	510	510	510	510	
	h mm	750	720	1030	1030	1190	1425
	i mm	-	-	-	-	300	300
	k mm	700	600	900	900	900	1100
	l mm	70	140	150	150	310	345

Таблица 1

#### • Подключение к водопроводу

Материалы для водопроводных труб:  
– Магистраль – Магистраль  
холодной воды горячей воды  
медные трубы медные трубы  
стальные трубы стальные или  
медные трубы

#### • Пластиковых труб:

При накопителях рабочие температуры могут быть установлены максимально до 85 °C. В случае неисправности температура может повыситься до 95 °C (максимально 0,6 МПа). Максимальная температура может ограничиваться 65 °C.

Установленная система пластиковых труб должна предусматривать эти условия.

#### • Электроподключение:

- Электроподключение возможно стационарно проложенным кабелем предназначенным только для данного прибора.
- Подключение выполнять через защитный автомат.

### 2.4 Арматура

- **закрытый режим работы (под давлением):** Предохранительные группы KV 30 или KV 40 **F**.
- **открытый режим работы (без давления):** Безнапорная арматура **G**.

### 2.5 Место монтажа

- Монтаж осуществляется в вертикальном положении, см. **D**.
- Помещение должно быть непромерзающим.
- Монтаж осуществляется вблизи от места отбора воды.

### 2.6 Монтаж прибора **E**

- **Смонтируйте подвесные планки:** Выберите крепежный материал в соответствии с твердостью стены. Для моделей SHZ 120 LCD и SHZ 150 LCD требуется 2 подвесные планки. Сгладьте неровности стены с помощью прилагаемых распорных элементов (a, толщина 5 мм).
- **Подвесьте прибор.**
- **Наденьте заглушки на подвесную планку (b).**

### 2.7 Подсоединение к водопроводу


- **закрытый режим работы (под давлением) для обеспечения нескольких мест отбора воды.**
- Установите конструктивно проверенные предохранительные группы **F**  
**KV 30, арт. № 00 08 26**, давление в водопроводе до 0,48 МПа.  
**KV 40, арт. № 00 08 28**, давление в водопроводе до 1 МПа.  
**a** Предохранительный клапан  
**b** Невозвратный клапан  
**c** Контрольный вентиль  
**d** Пропускной / запорный вентиль (дроссель)  
**e** Редуктор давления (для KV 40)  
**f** Контрольный штуцер для манометра  
**g** **Термостатирующая арматура TA 260 № 00 34 66**, (заказывается отдельно), можно также в сочетании с **KV 40**.
- Установите сливной трубопровод для предохранительной группы.



- Выберите размеры сливного трубопровода для полностью открытого предохранительного клапана. Продувочное отверстие предохранительного клапана должно оставаться открытым на атмосферу.
- Сливной трубопровод предохранительной группы следует прокладывать с постоянным наклоном книзу.
- Необходимо принимать во внимание указания по монтажу предохранительной группы.
- На дросселе предохранительной группы установите значение расхода воды не более 18 л/мин.

**• открытый режим работы (без давления) для обеспечения одного места отбора воды.**

Прибор предназначен для открытого способа эксплуатации (без напора).

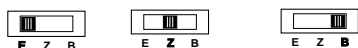
 Не перекрывайте слив и не блокируйте поворотный рычаг арматуры!

- В этом случае нужно использовать специальные смесители для открытого режима работы **G**
- Перед подсоединением арматуры водопровод должен быть хорошо промыт.
- Во время процесса нагрева, в результате термического расширения из смесителя всегда капает вода.
- В отношении пользования, монтажа, первого ввода в эксплуатацию действуют те же указания, что и для эксплуатации в закрытом режиме работы накопительного водонагревателя.

**2.8 Подсоединение к электросети L M N O**

- Снимите нижний кожух, для этого вывинтите винты **H**.
- Подготовьте соединительный провод **I**.
- В соответствии со схемой подключения установите желаемую мощность и настройте положение переключателя на электронном модуле (**D** 34 / 35).


**Тип эксплуатации ① :**




**E** - однотарифный  
**Z** - двухтарифный  
**B** - бойлер

**Мощность ② :**



 При изменении положения переключателей ① или ② необходимо отключение от сети.

- После электроподключения необходимо выполнить следующие шаги:
- 1.** Отметить шариковой ручкой на типовой шильде прибора в соответствующей графе мощность и напряжение.


**2.**  5-полюсный штекерный разъем соединительного кабеля (**H** 33) установить на электронный модуль „детали панели управления“ в позицию „X2“.

**3.** Установить нижнюю крышку и закрепить винтами.

**◆ Схема электроподключения L**

Дистанционное управление функцией быстрого нагрева (**39**) подключается к соединительной клемме прибора „6“. „L<sub>FB</sub>“ может быть подключена любая фаза; без передачи мощности.


**◆ Двухтарифное подключение**

Переключатель ① : 


**• Измерение одним счетчиком M**

Кнопка вкл./ выкл. льготного ночного тарифа (**40**), «L<sub>F</sub>» может быть подключена любая фаза; без передачи мощности.


**• Измерение двумя счетчиками N**

 Важное указание при „специальном подключении“ в режиме двухтарифного подключения с измерением двумя счетчиками при 1/N/PE ~230 В без установки внешнего силового контактора: см. стр. 13!

**◆ Однотарифное подключение O**

Переключатель ① : 

**◆ Режим бойлера**

Переключатель ① : 

**2.9 Первый ввод в эксплуатацию** (должен производиться специалистом!)

- 1** Наполнив прибор водой, выпустить из него воздух, и тщательно промыть!
- 2** Подключить прибор к электросети!
- 3** Проверить режим работы прибора, при необходимости нажать кнопку быстрый нагрев (1)!
- 4** Проверить функционирование предохранительной группы (при закрытом режиме работы)!

**Замечания:**

- Состояние при поставке от производителя:
  - Настройка заданной температуры 65°C
  - Ограничение температуры „Выкл.“
  - Автоматическая индикация образования известкового налета „Вкл.“
- При температурах ниже -15 °C (например, при транспортировке или хранении) возможно срабатывание защитного ограничителя температуры. В этом случае необходимо нажать кнопку возврата защитного ограничителя температуры (**D** 22).

**Передача прибора!**

Разъясните пользователю принцип работы прибора и ознакомьте с его функциями.

**Важные замечания:**


- Укажите пользователю на возможные опасности (ожоги от кипятка).
- Передайте данную инструкцию по монтажу и эксплуатации для аккуратного хранения. Все сведения, имеющиеся в данной инструкции, должны соблюдаться самым тщательным образом. Дайте указания относительно безопасности, управления, установки и профилактического обслуживания прибора.

**2.10 Профилактическое обслуживание**

- При проведении любых работ отсоединяйте от сети все фазы!
- Регулярно проверяйте предохранительную группу.
- При появлении **индикации образования известковых отложений „Ca“** рекомендуется произвести очистку нагревательного элемента от известковых отложений. Очистку нагревательного элемента от известковых отложений производите только после демонтажа фланца. Очищенный либо замененный фланец распознается автоматически, индикация образования известковых отложений „Ca“ отключается при следующей эксплуатации прибора. Не обрабатывайте поверхность бака и анод средствами для удаления известки.

• **Датчик ограничителя температуры:** Соблюдайте глубину погружения датчика ограничителя температуры **J**!

- **Опорожнение прибора**
  - Закрыйте запорный вентиль в водопроводе холодной воды.
  - Полностью откройте вентили горячей воды во всех местах отбора.
  - Отвинтите колпачок сливного штуцера (**D** 26).
  - Подключите шланг к сливному штуцеру

 Во время опорожнения может появиться горячая вода.

- **Сопротивление антикоррозийной защиты K** на изолирующей пластине при проведении сервисных работ не должно повреждаться или удаляться. При замене сопротивления антикоррозийной защиты необходимо аккуратно выполнить сборку.
  - a** Медный нагревательный фланец
  - b** Изолирующая пластина
  - c** Зажимная пластина
  - d** Антикоррозийное сопротивление



### 3. Настройки и запросы

⚠ При нажатии кнопки выбора меню одно за другим по очереди появляются соответствующие подменю с актуальной индикацией либо параметрами настройки. Выбранное подменю отображается через символ меню. Возврат к стандартной индикации и сохранение измененных заданных параметров производится автоматически.

#### Запрос температуры на выходе

Значок на дисплее	Кнопка	Примечание
		<ul style="list-style-type: none"> <li>Выбор кнопки меню</li> <li><b>Индикация актуальной температуры на выходе</b></li> </ul>

#### Запрос потребления энергии при подготовке горячей воды

Значок на дисплее	Кнопка	Примечание
		<ul style="list-style-type: none"> <li>Выбор кнопки меню</li> <li><b>Индикация зафиксированного потребления энергии при подготовке горячей воды (приближенное значение)</b></li> </ul>
		<ul style="list-style-type: none"> <li>возможен сброс (Reset): держать нажатой кнопку дольше 3 сек.</li> </ul>

#### Включение / отключение индикации образования известковых отложений

Значок на дисплее	Кнопка	Примечание
		<ul style="list-style-type: none"> <li>Выбор кнопки меню</li> <li> : <b>индикация образования известковых отложений „Вкл.“</b> (состояние поставки от производителя)</li> <li> : <b>индикация образования известковых отложений „Выкл.“</b></li> </ul>
		<ul style="list-style-type: none"> <li>переключение „Вкл.“ / „Выкл.“</li> </ul>
		<ul style="list-style-type: none"> <li>индикация актуального „значения“ известковых отложений</li> <li> : рекомендуется удалить известь с фланца</li> <li>-- : не рекомендуется</li> </ul>

При определении электроникой высокого образования известковых отложений на фланце рекомендуется их удаление.

При включенной индикации образования известковых отложений автоматически появляется символ „Ca“ (известковый налет) на стандартной индикации.

При отключенной индикации образования известковых отложений можно произвести запрос через меню.

#### Вкл. / Выкл. ограничения температуры

Значок на дисплее	Кнопка	Примечание
		<ul style="list-style-type: none"> <li>Выбор кнопки меню</li> <li> : <b>ограничение температуры „Выкл.“</b> (состояние поставки от производителя)</li> <li> : <b>ограничение температуры „Вкл.“</b></li> </ul>
		<ul style="list-style-type: none"> <li>переключение „Вкл.“ / „Выкл.“</li> </ul>
		<ul style="list-style-type: none"> <li>Диапазон настройки 40 - 65 °C</li> </ul>
		<ul style="list-style-type: none"> <li><b>ECO</b> Символ в стандартной индикации при ограничении температуры „Вкл.“</li> </ul>

При „Вкл.“ ограничении температуры настроенное значение автоматически принимается как максимальное значение для настройки заданной температуры.

#### Вкл. / Выкл. ограничения меню

Значок на дисплее	Кнопка	Примечание
		<ul style="list-style-type: none"> <li><b>Вкл.:</b></li> <li><b>держат нажатой не менее 3 сек. до тех пор, пока один раз не мигнет меню заданной температуры.</b></li> <li>Меню заданной температуры отображается в течение длительного времени (стандартная индикация - ограничение меню).</li> </ul>
		<ul style="list-style-type: none"> <li><b>Настройка заданной температуры</b></li> </ul>
		<ul style="list-style-type: none"> <li><b>Быстрый подогрев</b></li> </ul>
		<ul style="list-style-type: none"> <li><b>Выбор меню невозможен</b></li> <li>Ранее настроенные параметры сохраняются.</li> <li>Индикация подогрева, известкового налета и сервиса/ошибок появляется автоматически.</li> </ul>
		<ul style="list-style-type: none"> <li><b>Выкл.:</b></li> <li><b>держат нажатой не менее 3 сек. до тех пор, пока один раз не мигнет индикация смешанной воды.</b></li> <li>Объем смешанной воды отображается в течение длительного времени (стандартная индикация)</li> <li><b>Возможен свободный выбор меню</b> (состояние поставки от производителя).</li> </ul>

При включенном ограничении меню происходит жесткое переключение на меню заданной температуры. Настраиваемыми остаются исключительно быстрый нагрев и настройка температуры.

## 4. Устранение неисправностей пользователем

Символ „сервис“			Индикация ошибки		
Значок на дисплее	Кнопка	Примечание	Значок на дисплее	Кнопка	Примечание
		• <b>Автоматическая индикация „Сервис“</b> ; Включена подготовка горячей воды.			• <b>Автоматическая индикация „Ошибка“</b> ; (символ мигает); вода не нагревается.
Неисправность	Причина	Устранение			
Нет горячей воды.	Нет напряжения.	Проверить предохранители.			
Небольшой расход воды.	Засорение или известковый налет в распылителях арматуры или в душевой насадке.	Чистка сливной арматуры и/или удаление известки.			
Появился символ „Ca“.	Известковый налет на фланце. Подогрев воды продолжается.	Необходимо техобслуживание.			
Появился символ <b>Сервис</b>	<b>Подогрев воды продолжается</b> (см. „Устранение неисправностей специалистом“)				
Мигает символ <b>Ошибка</b>	<b>Подогрев воды прекращен</b> (см. „Устранение неисправностей специалистом“)	Необходим срочный ремонт: проинформировать специалиста.			



## 5. Окружающая среда и утилизация

### Утилизация отходов от транспортной упаковки и неработающих, устаревших приборов

Утилизация отходов от транспортной упаковки и неработающих, устаревших приборов должна происходить квалифицированно согласно действующим инструкциям и предписаниям.



## 6. Сервисная служба и гарантия



Условия и порядок гарантийного обслуживания определяются отдельно для каждой страны. За информацией о гарантии и гарантийном обслуживании обратитесь пожалуйста в представительство Stiebel Eltron в Вашей стране.




Монтаж прибора, первый ввод в эксплуатацию и обслуживание могут проводиться только компетентным специалистом в соответствии с данной инструкцией. Не принимаются претензии по неисправностям, возникшим вследствие неправильной установки и эксплуатации прибора.

## 7. Устранение неисправностей специалистом

### Код неисправности

Значок на дисплее	Кнопка	Примечание
		<ul style="list-style-type: none"> <li>Выбор кнопки меню</li> <li>Индикация кода неисправности.</li> </ul>

Неисправность / код ошибки / информация	Возможная причина/ ошибка	Устранение
 На панели управления нет никаких символов.	<p>Нет напряжения.</p> <p>Нет соединения с деталями панели управления.</p> <p>Неисправны детали панели управления.</p>	<p>Возобновить подачу напряжения.</p> <p>Нет соединения с деталями панели управления. Проверить положение штекера „X2“, рис. <b>H</b>.</p> <p>Проверить детали (<b>21</b>), при необходимости - заменить.</p>
<b>Ca</b> - Символ накипи.	Отложение накипи на ТЭНе.	Удалить накипь. Символ автоматически погаснет при следующем нагреве.

### Символ >> сервис.

Код	Значок-заданная температура.	Процесс нагрева горячей воды происходит в обычном режиме. Необходимо техобслуживание.	Индикация кода неисправности. Необходимо техобслуживание.
2	значок-заданная температура.	Неисправен температурный датчик.	Проверить положение штекера „X10“, рис. <b>L</b> . Проверить температурный датчик.
4			
16	отсутствует защита анода.	Неисправен анод.	Проверить положение штекера „X7“, рис. <b>L</b> . Проверить анод и электропроводку.
128	Активно последнее установленное значение. Возможна длительная индикация кода 128.	Повреждение соединения электронных модулей «регулирование» и «детали панели управления».	Проверить положение штекера „X2“ на обоих модулях, рис. <b>H</b> . Проверить соединительный кабель и модуль.

### Мигает значок >> Ошибки.

Код	Значок-заданная температура.	Нагрев воды не происходит.	Индикация кода неисправности. Необходим срочный ремонт!
6	значок-заданная температура.	Неисправен температурный датчик.	Проверить положение штекера „X10“, рис. <b>L</b> . Проверить температурный датчик.
8	символ активного режима работы отсутствует.	Сработал предохранительный ограничитель температуры.	Проверить ТЭН и предохранительный ограничитель температуры, в случае необходимости заменить.
		Неисправен ТЭН.	
32	защита от эксплуатации без воды.	В резервуаре нет воды.	Наполнить резервуар водой.
		Нет тока в аноде.	Проверить положение штекера „X7“, рис. <b>L</b> . Проверить анод и электропроводку.
64		Неисправно реле.	Заменить электронный модуль «регулирование» ( <b>23</b> ).



**Для заметок**