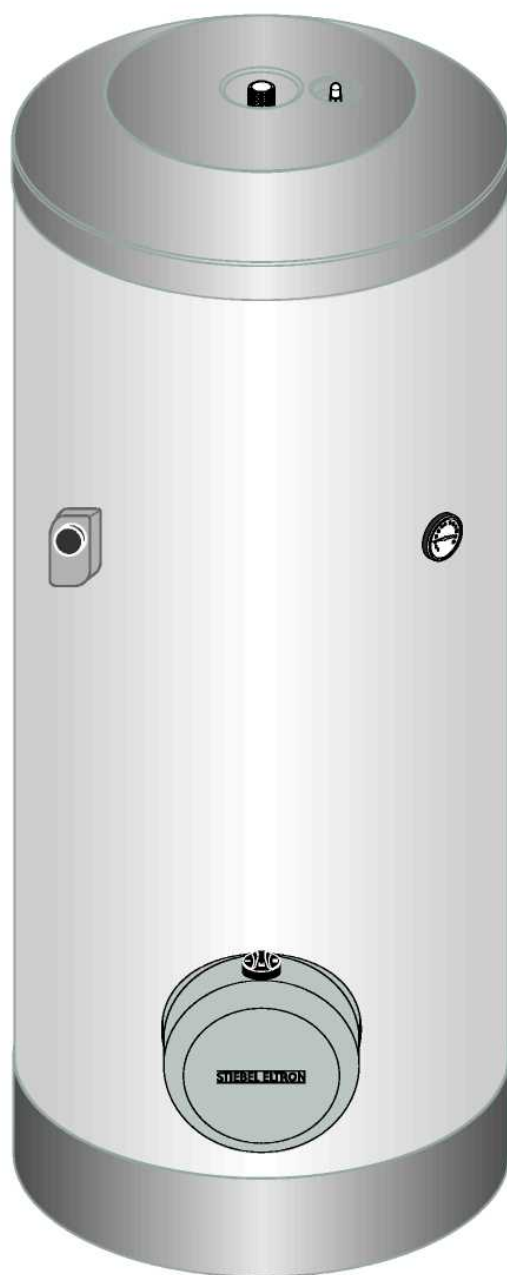


SHW 300 WS, SHW 400 WS

Напольный закрытый накопительный водонагреватель с теплообменником

Инструкция по эксплуатации и монтажу



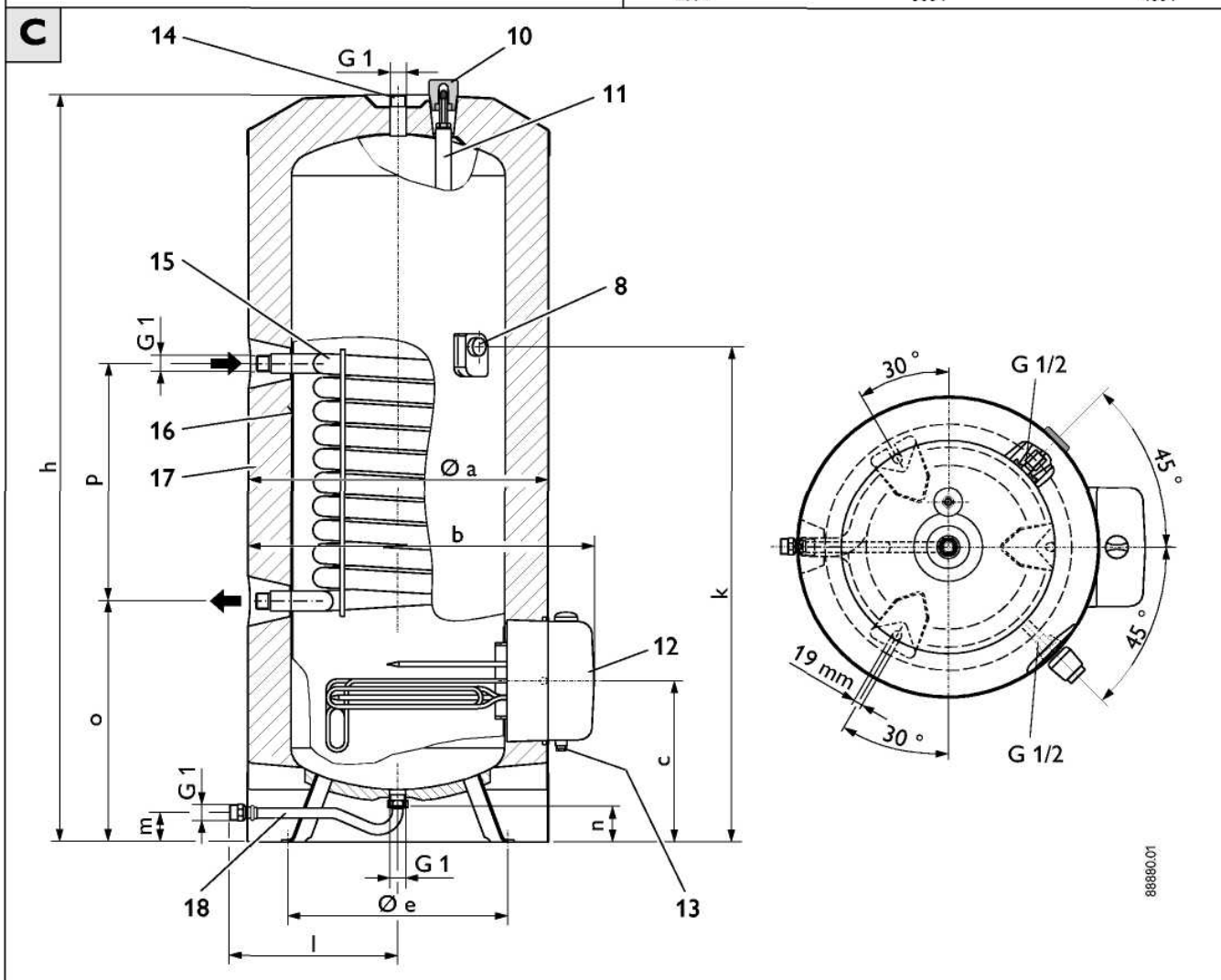
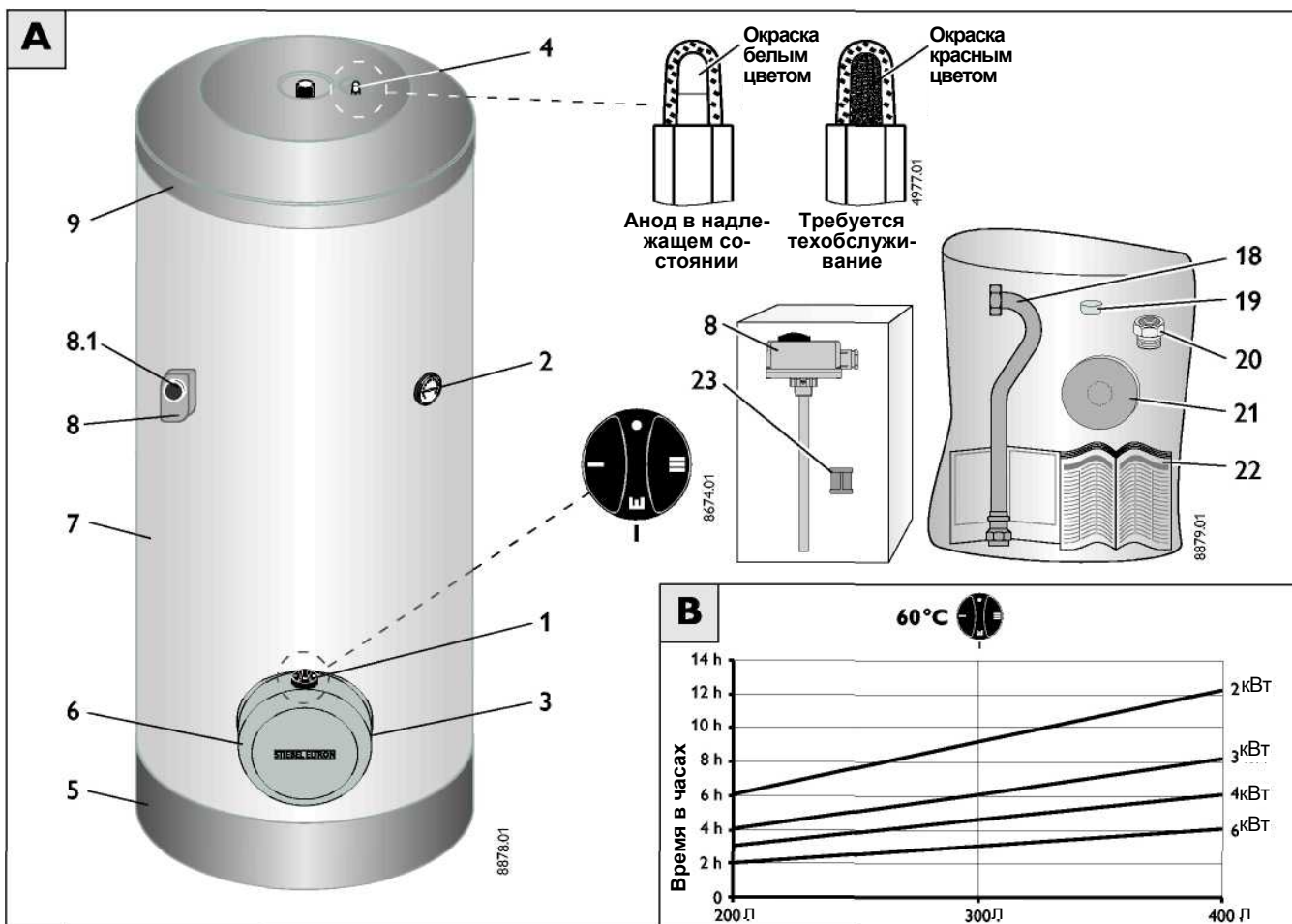
8678.01

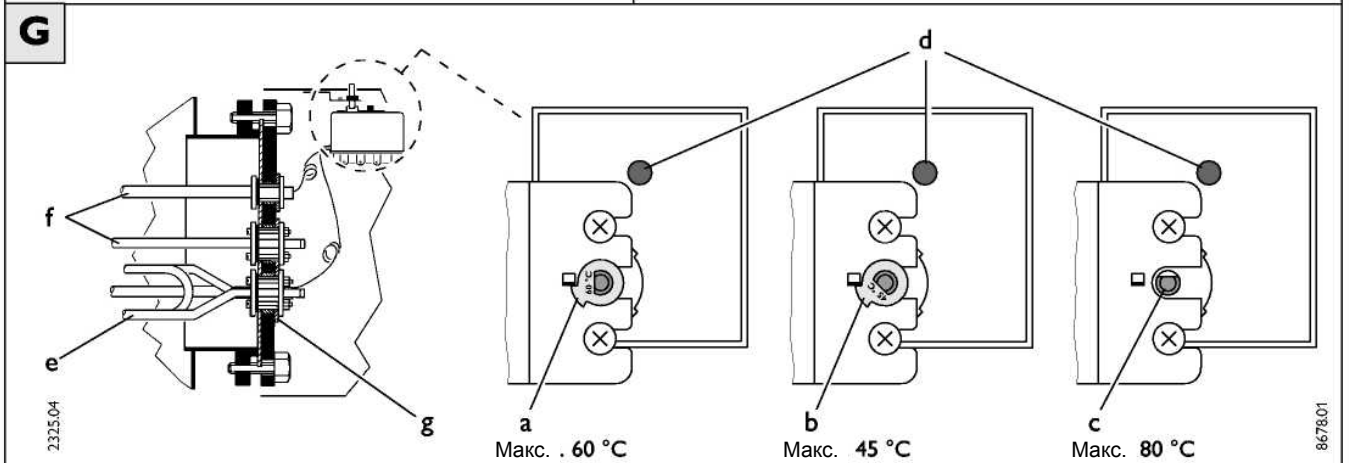
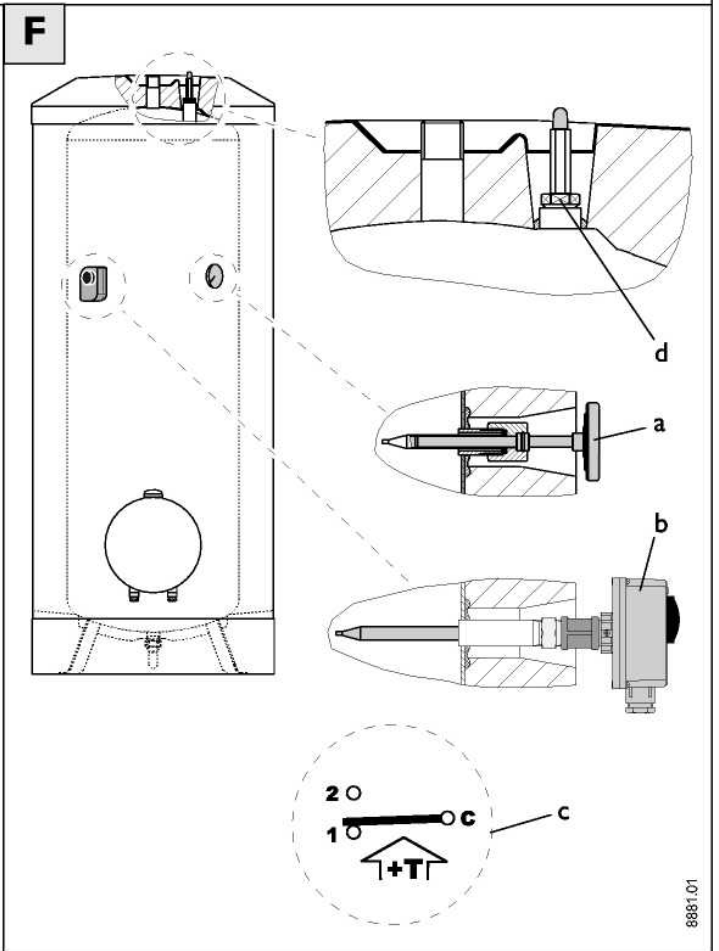
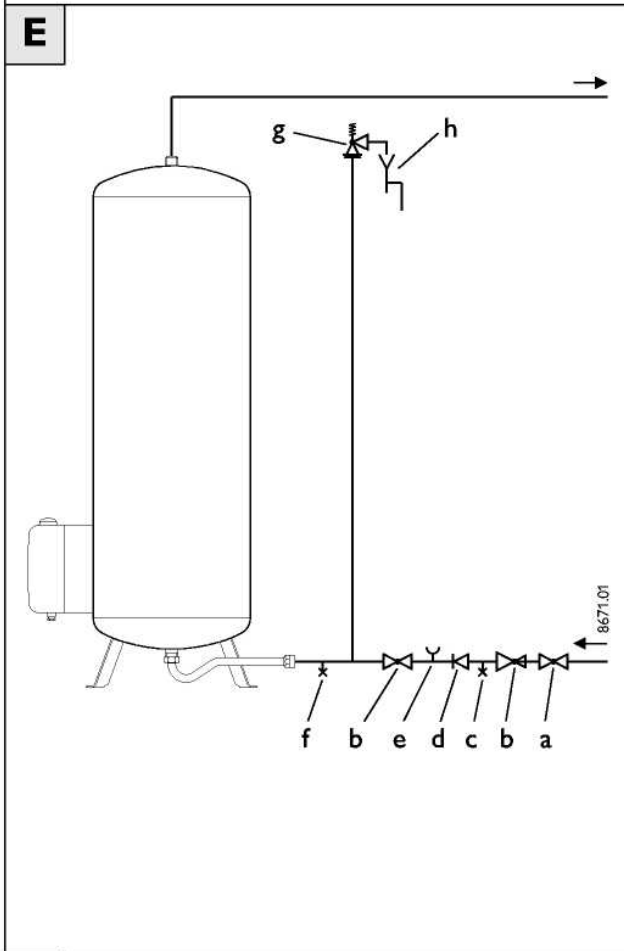
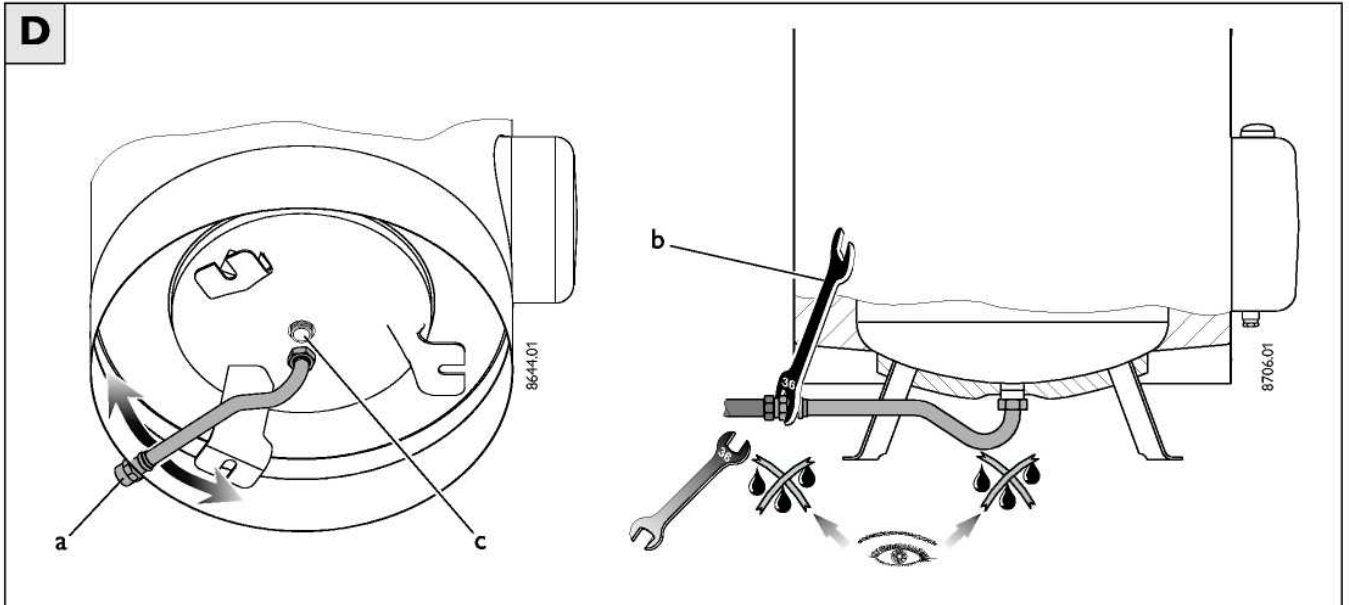
Содержание

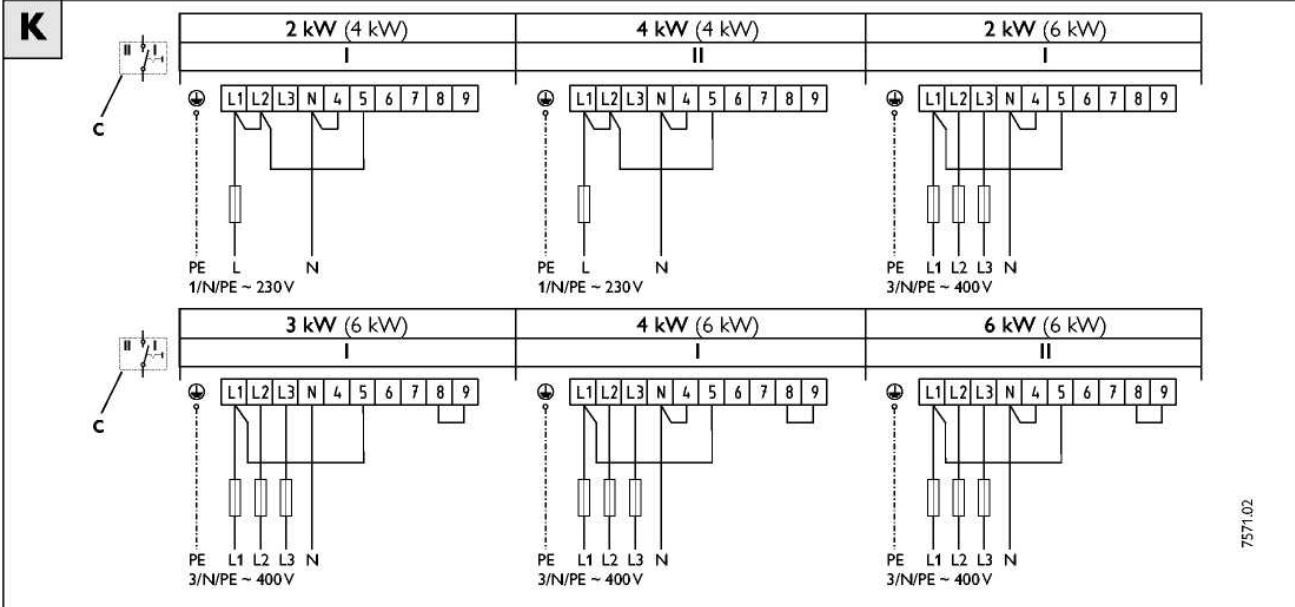
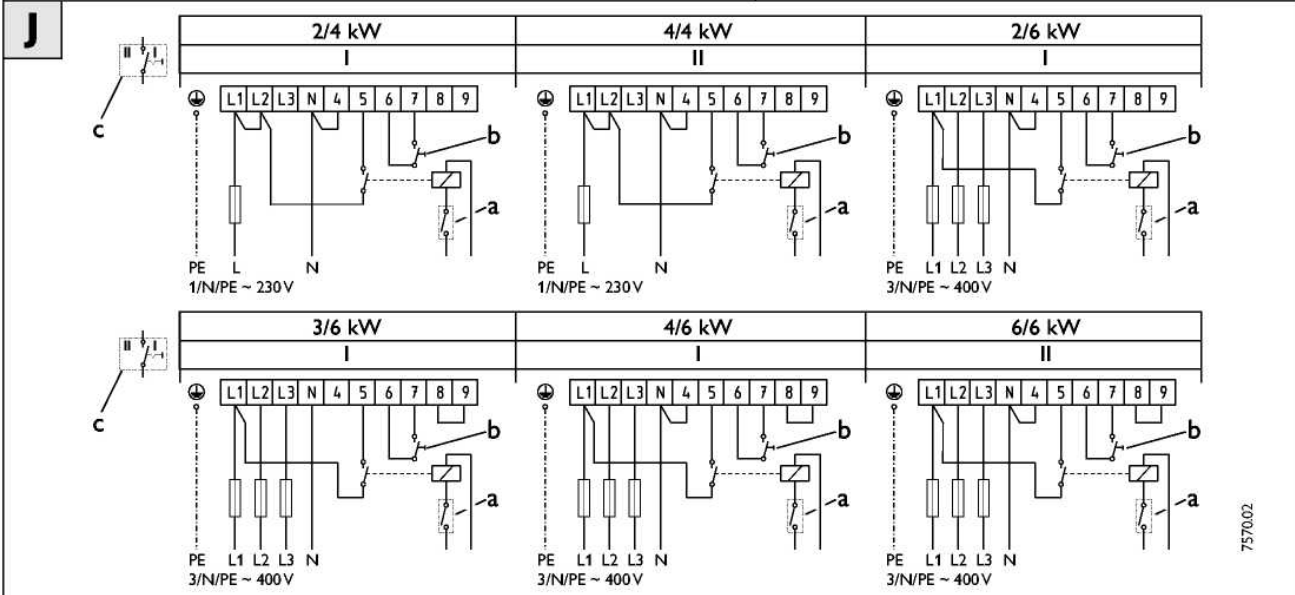
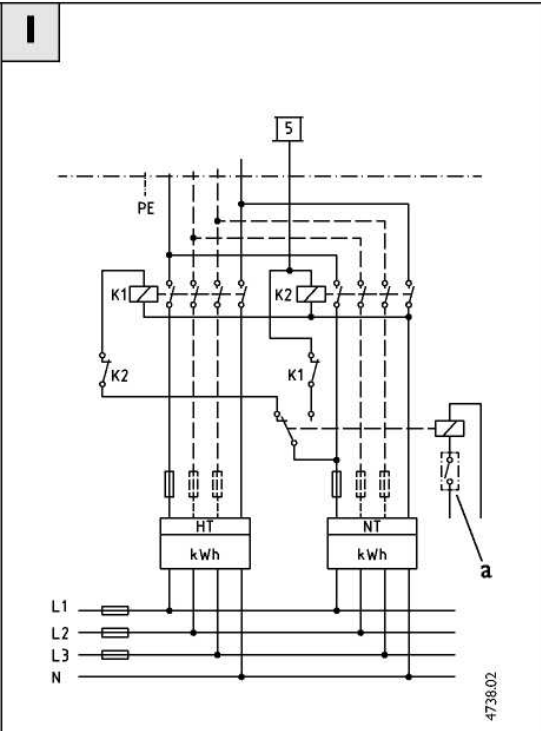
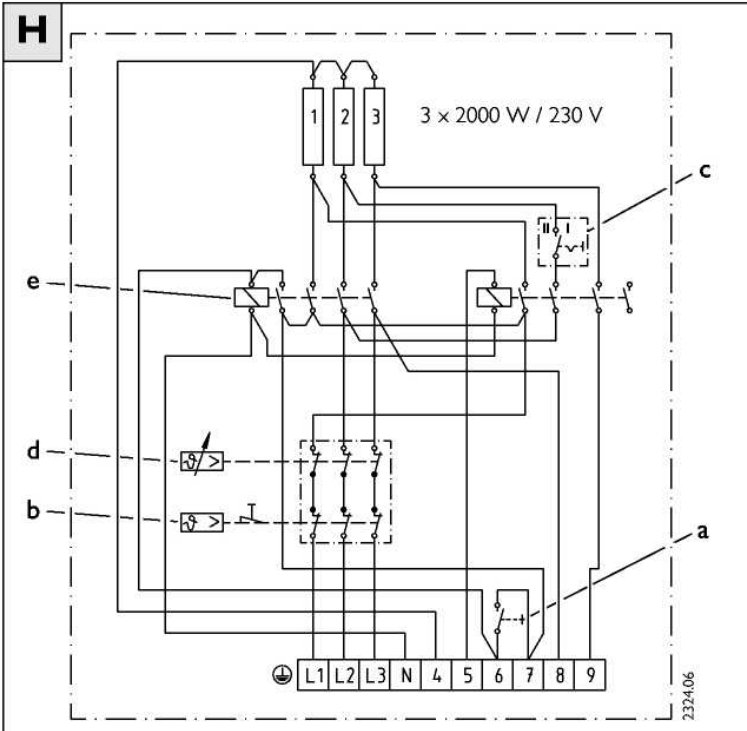
1. Инструкция по эксплуатации	6
1.1 Описание водонагревателя	
1.2 Коротко о самом важном	
1.3 Важные указания	
1.4 Первая помощь при неисправностях	
1.5 Техобслуживание и уход	
1.6 Инструкция по применению и монтажу	
1.7 Технические характеристики	
2. Инструкция по монтажу	7 - 8
2.1 Конструкция водонагревателя	
2.2 Нормы и правила	
2.3 Место для монтажа	
2.4 Демонтаж / установка обшивки накопительной емкости	
2.5 Установка термометра	
2.6 Установка температурного регулятора, режим работы с теплообменником	
2.7 Монтаж индикаторного элемента сигнального анода	
2.8 Подвод воды	
2.9 Подключение теплообменника	
2.10 Электрическое подключение	
2.11 Важные указания	
2.12 Первичный ввод в эксплуатацию	
2.13 Техническое обслуживание	
3. Устранение неисправностей пользователем	9
4. Устранение неисправностей авторизованным специалистом	9
5. Экология и вторичная переработка	10
6. Служба по сервисному обслуживанию покупателей и гарантия	10

Комплект поставки

- **Вертикальный накопительный водонагреватель типа SHW ...WS**
- **Термометр** поставляется демонтированным в корпусе распределительной коробки
- *Части в демонтированном виде, прилагаются отдельным пакетом*
- **Сливная труба для холодной воды G 1 с плоским уплотнительным элементом**
- **Колпачок из полимерного материала**
- **Переходник 1/2" с плоским уплотнительным элементом**
- **Розетка, сажаемая на клей**
- **Инструкция по эксплуатации монтажу**
- *Части температурного регулятора для режима работы с теплообменником, в демонтированном состоянии, поставляются в прилагаемом пакете*
- **Температурный регулятор для режима работы с теплообменником**
- **Муфта G ½**









1. Инструкция по эксплуатации информация для пользователя и авторизованного специалиста

1.1 Описание нагревателя

Вертикальные накопительные водонагреватели типа SHW 300 - 400 WS в соответствии с потребностью могут подготавливать горячую воду температурой приблизительно до 80 °C и обеспечивать водой одно или несколько мест слива. Вертикальный накопительный водонагреватель может нагреваться посредством встроенного нагревательного фланца или посредством встроенного теплообменника, напр., при эксплуатации с отопительным котлом.

Режим работы со встроенным нагревательным фланцем:

- Возможна плавная регулировка температуры в диапазоне приблизительно от 35 °C до приблизительно 80 °C **A** (1). При необходимости заводскую настройку для ограничения температуры (60 °C) специалист может изменить на нагревательном фланце **G**.
- Водяной объем подогревается до заданной температуры в соответствии с режимом работы. **Одноконтурный режим работы:** Дополнительный подогрев осуществляется в зависимости от электроснабжения. **Двухконтурный режим работы:** В данном режиме работы нагреватели обеспечивают основной нагрев, который автоматически нагревает водяной объем в часы оплаты по низким тарифам. При необходимости можно включить режим быстрого нагрева после нажатия кнопочного выключателя (3). После достижения установленной температуры режим быстрого нагрева выключается и больше не включается.
- Продолжительность нагрева зависит от накопительного объема, температуры холодной воды и нагревательной мощности. Время нагревания при установке на 60 °C, позиция (E) и температура холодной воды 10 °C см. на диаграмме **B**.

Режим работы с теплообменником:

- Возможна плавная регулировка температуры в диапазоне приблизительно от 30 °C до приблизительно до 90 °C **A** (8.1).
- После нагревания около 70 % накопительного объема теплой воды готово к применению.

1.2 Коротко о самом важном

- 1 Ручка для выбора температуры "Elektro-Heizflansch" (=нагревательный фланец)*
 - 2 Термометр
 - 3 Кнопочный выключатель для подключаемого режима быстрого нагрева
 - 4 Индикаторный элемент сигнального анода
- 8.1 Кнопка для выбора температуры в режиме работы с теплообменником*
- Управление в режиме работы с нагревательным фланцем:**
Ручку температурного регулятора для выбора температуры в режиме работы с теплообменником (8.1) повернуть на позицию **•**.
Ручку для выбора температуры в режиме работы с нагревательным фланцем (1) повернуть в нужную позицию:
• = холодная (см. пункт „Морозоопасность“)
I = около 40 °C
E = около 60 °C (рекомендуемая энергосберегающая позиция, незначительное образование накипи)
III = около 80 °C (макс. температура).

Управление в режиме работы с теплообменником:

- Ручку для выбора температуры в режиме работы с нагревательным фланцем (1) повернуть на позицию **•**.
- Ручку температурного регулятора для выбора температуры в режиме работы с теплообменником (8.1) повернуть в нужную позицию (30 - 90 °C):
* В зависимости от той или другой системы температуры могут отличаться от заданного параметра

1.3 Важные указания

- ⚠ На водозаборной арматуре температура воды может быть выше 60 °C. Поэтому водозаборная арматура должна находиться в недоступном для детей месте. Опасность получения ожога!**
- Регулярно вызывайте специалиста для проверки вертикального накопительного водонагревателя и предохранительного узла.
- Водонагреватели находятся под давлением напора водопроводной линии. Во время режима нагрева вода от расширения капает из предохранительного клапана. Если вода капает после завершения режима нагревания, сообщите об этом Вашему специалисту.
- Стальной бак с теплообменником для защиты от коррозии изнутри покрыт слоем специальной эмали и, кроме этого, имеет защитный анод с индикатором износа (сигнальный анод). После износа сигнального анода влажность проникает до индикаторного элемента (4) и вызывает изменение цвета.
- ⚠ При окрашивании индикаторного элемента в красный цвет (4) сообщите об этом Вашему специалисту, чтобы он проверил сигнальный анод и при необходимости заменил его.**

1.7 Технические характеристики (Действительны параметры, указанные на фирменной табличке с паспортными данными нагревателя)

Вертикальный накопительный водонагреватель

Тип	SHW 300 WS	SHW 400 WS
Вместимость л	300	400
Вес, порожний кг	95	126
Макс. расход л/мин	38	45
Допустимое избыточное рабочее давление	1 МПа (10 бар)	
Контрольный знак / электроподключение	См. фирменную табличку нагревателя с паспортными данными	
Размеры Ø a мм	700	750
C	b мм	815
	c мм	365
	375	
(окружность центров отверстий) Ø e мм	490	540
h мм	1585	1755
k мм	1040	1160
l мм	390	410
m мм	55	55
n мм	75	75
o мм	505	515
p мм	500	500

Таблица 1

Теплообменник

Поверхность нагрева	1,8 м ²
Нагревательная мощность при Δt = 30 K; Предварительная температура нагрева:	
80 °C	20,0 кВт
70 °C	19,0 кВт
55 °C	17,0 кВт
Номинальный объемный расход	1000 л/час
Потеря напора	600 Па (6 мбар)
Допустимое избыточное рабочее давление	1 МПа (10 бар)

Таблица 2

Морозоопасность

При подаче напряжения в режиме работы с встроенным нагревательным фланцем водонагреватель защищен от морозов, однако это не относится к трубопроводу подачи холодной воды и водопроводу.

1.4 Первая помощь при возникновении неисправностей

Смотри пункт „3. Устранение неисправностей пользователем“.

1.5 Техобслуживание и уход

- ⚠ Работы по техобслуживанию, напр., проверку электрической безопасности должен производить только квалифицированный специалист.**
- Практически любая вода при высоких температурах выделяет в осадок накипь. Она осажается в водонагревателе и воздействует на функционирование и срок службы водонагревателя. Поэтому время от времени нагревательные элементы необходимо освобождать от накипеобразующих солей кальция.
- Квалифицированный специалист, которому известно качество местной воды, укажет Вам, когда следует проводить следующее техобслуживание.
- Для ухода за деталями из полимерных материалов достаточно протирания влажной салфеткой. Не применять абразивных и растворяющих чистящих средств!

1.6 Инструкция по применению и монтажу

- ⚠ Аккуратно хранить настоящую инструкцию, при смене владельца передавать её следующему владельцу, при работах по техобслуживанию и возможному ремонту предоставлять для ознакомления специалисту.**



2. Инструкция по монтажу для авторизованного специалиста

⚠ Для транспортировки к месту установки мы рекомендуем демонтировать обшивку накопительного нагревателя (см. пункт "2.4"), чтобы она не загрязнилась и не повредилась.

2.1 Конструкция нагревателя **A** и **C**

- 1 Ручка для выбора температуры в режиме работы с встроенным нагревательным фланцем
- 2 Термометр (при поставке находится в крышке распределительной коробки)
- 3 Кнопочный выключатель для режима быстрого нагрева
- 4 Индикаторный элемент сигнального анода
- 5 Цокольная пластина из полимерного материала
- 6 Крышка распределительной коробки
- 7 Обшивка из полимерного материала
- 8 Температурный регулятор для режима работы с теплообменником, в демонтированном состоянии прилагается в дополнительном пакете
- 9 Кнопка для избирания температуры в режиме работы с теплообменником
- 10 Крышка из полимерного материала
- 11 Защитное приспособление для транспортировки
- 12 Сигнальный анод
- 13 Нагревательный фланец
- 14 Кабельные вводы PG 16 и PG 13,5 для электрического подключения
- 15 Сливные патрубки для горячей воды G 1
- 16 Теплообменник
- 17 Стальная бак, покрытый специальной эмалью
- 18 Теплоизоляция

Демонтированные части в прилагаемом пакете:

- 18 Трубопровод G 1 для подвода холодной воды с плоским уплотнительным элементом
- 19 Колпачок из полимерного материала для кнопочного выключателя
- 20 Переходник 1/2" с плоским уплотнительным элементом
- 21 Розетка, сажаемая на клей
- 22 Инструкция по применению и монтажу
- 23 Муфта G 1/2 к температурному регулятору для работы в режиме с теплообменником

2.2 Нормы и правила

- Монтаж (подключения для воды и электричества), а также первичный ввод в эксплуатацию этого водонагревателя должен выполнять только авторизованный специалист в соответствии с этой инструкцией.
- Бесперебойное функционирование и эксплуатационная надежность гарантированы применением для водонагревателя только "родных" комплектующих и запасных частей.
- DIN (VDE) (0100).
- Предписания местного энергоснабжающего предприятия.
- DIN 1988/DIN 4109.
- Предписания компетентного предприятия, ответственного за водоснабжение
- Вертикальный накопительный водонагреватель должен устанавливаться на полу.

Кроме этого, следует учитывать:

- Фирменную табличку с паспортными данными водонагревателя.
- Технические характеристики.
- **Водопроводные работы**
Материал для трубопроводов:
- Холодная вода - Горячая вода
Трубопровод Трубопровод
Медная труба ⇒ Медная труба
Стальная труба ⇒ Стальная или медная труба

Закон об энергосбережении (ENEG)

- Водопровод должен быть проложен с теплоизоляцией.
- Температуру горячей воды в системе трубопроводов необходимо ограничить максимально до 60 °C с помощью автоматически действующих устройств или других средств. Это не относится к системам хозяйственно-питьевой воды, для которых в обязательном порядке требуются более высокие температуры или длина трубопроводов, по меньшей мере, 5 м.
- Системы для горячей воды необходимо оснастить автоматическими устройствами для отключения циркуляционного насоса. В вертикальных накопительных нагревателях с циркуляционным трубопроводом циркуляционный насос может управляться встроенным реле и при необходимости встроенными термостатами.
- **Электрический монтаж**
- Электрическое подключение осуществлять только на жестко проложенных линиях в сочетании с разъемным кабельным вводом.
- Нагреватель должен быть изолирован от сети по всем полюсам, напр., предохранителями, при соблюдении изоляционного расстояния, по меньшей мере, 3 мм!

2.3 Место установки

- В непромерзаемом помещении.
- Вблизи от места слива воды.

2.4 Демонтаж / установка обшивки накопительного водонагревателя

При поставке обшивка накопительного нагревателя установлена. При необходимости её можно снять.

Демонтаж:

- 1 Снять крышку из полимерного материала (9).
- 2 Снять цокольную пластину из полимерного материала (5).
- 3 Вытянуть ручку для выбора температуры (1).
- 4 Снять крышку распределительной коробки (6) и кабельный ввод (13).
- 5 Снять обшивку из полимерного материала (7):

Установка:

В последовательности, противоположной последовательности при монтаже.

⚠ Обшивку и крышку необходимо установить перед подключением к водопроводу. Цокольную пластину устанавливать после контроля герметичности.

2.5 Установка термометра **F**

Термометр (при поставке находится в корпусе распределительной коробки) вставить до упора (а) и выровнять.

2.6 Установка температурного регулятора в режиме работы с теплообменником **F**

Для установки температурного регулятора (b) необходимо отвинтить защитную трубку с корпуса регулятора.

После установки отдельных элементов (A 8, 20 и 23) нужно вставить в защитную трубку датчик температурного регулятора и вернуть корпус регулятора вместе с защитной трубкой. Если температурный регулятор не нужен, штуцер необходимо закрыть колпачком.

2.7 Установка индикаторного элемента сигнального диода

- Снять транспортировочный предохранитель (10).
- Проверить индикаторный элемент (A 4) на наличие повреждений, полученных при транспортировке!
- Вертикальный накопительный водонагреватель нельзя эксплуатировать без индикаторного элемента и с поврежденным индикаторным элементом, так как в противном случае при износе анода туда попадет вода.

2.8 Подключение к водопроводу

- Хорошо промыть трубопровод.
- Произвести монтаж трубопровода для слива горячей воды
- Произвести монтаж трубопровода для подачи холодной воды **D**
Соединительный трубопровод можно устанавливать на выбор между ножками (a). При привинчивании воспользоваться ключом (b). Следует проверить устойчивость соединительного трубопровода, при необходимости заказчик должен принять меры по дополнительному креплению. Если потребуются, штуцер для подачи холодной воды можно подключить непосредственно на штуцер (c).
- Установите предохранительный узел, прошедший процедуру контроля, напр., от фирмы Stiebel Eltron ZH 1, № для заказа 07 43 70. При полном давлении потока > 0,48 МПа следует дополнительно установить **редукционный клапан DMV/ZH 1, № для заказа 07 43 71.**

Схема соединений **E**:

- a запорный клапан
- b редукционный клапан DMV/ZH 1 (если требуется)
- c контрольный клапан
- d клапан обратного течения
- e подключение для измерительных устройств
- f сливной клапан
- g предохранительный клапан G 3/4, 0,6 МПа (6 бар)
- h сливной трубопровод
- Размеры сливного трубопровода назначать для полностью открытого предохранительного клапана. Отверстие для продувки предохранительного клапана должно оставаться открытым в атмосфере.
- Продувочный трубопровод предохранительного клапана следует прокладывать с постоянным наклоном вниз.
- Необходимо учитывать указания в инструкции по монтажу, раздел "Предохранительный клапан".
- Открыв арматуру для горячей воды, произвести заполнение водой и тщательное промывание.
- Произвести контроль герметичности.

2.9 Подключение теплообменника

- Подключить теплообменник.
Монтаж подающей линии должен быть произведен на верхнем штуцере теплообменника, возвратного трубопровода - на нижнем его штуцере. В самой верхней позиции следует установить автоматический клапан для отвода воздуха, а в самой нижней позиции - сливной клапан.
- Произвести контроль герметичности.

⚠ В режиме работы с теплообменником в накопительном водонагревателе нет собственного устройства для ограничения температуры. Функцию, гарантирующую безопасность, необходимо обеспечить средствами наружного устройства, вырабатывающего тепло.

2.10 Электрическое подключение

- **Нагревательный фланец**
Вертикальные накопительные водонагреватели типа **SHW 300-400 WS** располагают устройством основного нагрева и дополнительно подключаемым устройством быстрого нагрева, которое включается кнопочным выключателем (3). Если энергообеспечивающее предприятие не разрешает применять устройство для быстрого нагрева, то кнопочный выключатель следует закрыть колпачком-крышкой из полимерного материала (19).
- Вытянуть ручку для выбора температуры
- Снять крышку распределительной коробки.
- Подготовить соединительный трубопровод и ввести в распределительную коробку кабельный ввод (13).
- Подключить нужную мощность в соответствии с примерами подключения **I** - **K**.
- Поставить крышку распределительной коробки.
- Вставить ручку для выбора температуры.
- После того, как будет произведено электрическое подключение, на фирменной табличке нагревателя с паспортными данными необходимо с помощью шариковой ручки пометить клеточку, соответствующую присоединяемой мощности и напряжению.

♦ Схема электрических соединений **H**

- a Кнопочный выключатель для включения режима быстрого нагрева
- b Температурный регулятор
- c Переключатель параметров подключаемой мощности
- d Предохранительный ограничитель температуры
- e Контактор

♦ Подключение двухконтурного режима

- **Измерение двумя счетчиками **I****
 - a Контакт от энергообеспечивающего предприятия
 - Варианты подключаемой мощности см. пример **J**
 - Соблюдать синфазность!
 - Без пунктирной линии - для варианта 1/N/PE ~ 230 В
 - С пунктирной линией - для варианта 3/N/PE ~ 400 В
- **Измерение с применением одного счетчика **J****
 - a Контакт от энергообеспечивающего предприятия
 - b Дистанционное управление кнопочным выключателем для включения режима быстрого нагрева
 - c Переключатель параметров подключаемой мощности
- **Режим быстрого нагрева**
При нажатии кнопочного выключателя достигаются параметры мощности, указанные после косого штриха (... / XX кВт) или в скобках (XX кВт); прибор однократно нагревает при высокой нагревательной мощности до заданной температуры горячей воды.

♦ Подключение одноконтурного

режима **K**

c Переключатель параметров подключаемой мощности в распределительной коробке

♦ Температурный регулятор в режиме работы с теплообменником

Температурный регулятор переключает, работает с 1 полюсом (~ 230 В). Подключение осуществляется в соответствии со схемой соединений **F** (c).

2.11 Важные указания

- Температурный ограничитель **G**
- По желанию заводскую настройку ограничения температуры горячей воды (а, макс. 60 °C) можно изменить на нагревательном фланце, вызвав специалиста:
Отключить накопительный водонагреватель от сети, переключатель для выбор температуры установить на позицию • и вытянуть ручку.
- **Ограничение до температуры 45 °C**
Диск ограничителя (b) отвести от оси температурного переключателя и повернуть на 180°.
- **Ограничение до температуры около 80 °C**
Вынуть диск ограничителя с оси температурного переключателя (c), вставить переключатель для выбора температуры. Соблюдать примечание в пункте 2.2 "Закон об энергосбережении".
- При температурах ниже -15 °C (напр., при транспортировке / хранении на складе) может сработать предохранительный температурный ограничитель. Нажать кнопку сброса **G** (d).

2.12 Первичный ввод в эксплуатацию

(Должен осуществлять только авторизованный специалист!)

- 1 Заполнить водонагреватель, удалить воздух и тщательно промыть!
- 2 Ручку нагревательного фланца для выбора температуры повернуть вправо до упора (до ограничителя температуры)!
- 3 Подключить сетевое напряжение!
- 4 Проверить функционирование нагревателя! При вариантах электрического подключения **I** и **J** необходимо нажать кнопочный выключатель (основной тариф)!
- 5 Осуществить контроль функционирования предохранительного клапана!
- 6 Установить ручку для выбора температуры в режиме работы с теплообменником на соответствующую температуру на позицию для запуска заполняющего насоса (напр., в режиме работы с отопительным котлом), проверить работу заполняющего насоса.

Передача водонагревателя другому пользователю!

Пояснить пользователю принцип функционирования водонагревателя и ознакомить его с применением.

Важные указания:

- Указать пользователю на возможные виды опасности (получение ожогов).
- Настоящую инструкцию по применению и монтажу передать с целью аккуратного её хранения. Все сведения, содержащиеся в данной инструкции должны соблюдаться самым тщательным образом. Они дают указания по безопасности, управлению, установке и техобслуживанию нагревателя.

2.13 Техническое обслуживание

- При выполнении любых работ отключать прибор от сети на всех полюсах!
- Регулярно продувать предохранительный клапан до тех пор, пока вода не будет выходить полной струей. После контроля закрыть предохранительный клапан.

Дополнительная информация о водонагревателе:

- **Освобождение от накипеобразующих солей кальция.**
Не применять насос для освобождения от накипеобразующих солей кальция. Очищать нагревательный фланец от накипеобразующих солей кальция только после демонтажа. Эмаль и защитный анод не очищать от накипеобразующих солей кальция с помощью средств, предназначенных для этой цели. Момент затяжки винтов нагревательного фланца 60 - 70 Нм.
- **Замена нагревательного элемента и защитной трубки **G**:**
Нагревательный элемент (e) и защитные трубки (f) должны быть оснащены электроизоляцией от бака накопительного водонагревателя (g).
- **Слив из накопительного водонагревателя: Перед сливом отключить нагреватель от сети!**
 - Закрыть запорный клапан в трубопроводе, подводящем холодную воду
 - Полностью открыть все клапаны для горячей воды всех мест водозабора
 - Слив осуществляется через сливной клапан **E** (f). Остаточная вода остается в трубопроводе для подключения холодной воды.

⚠ При сливе может выходить горячая вода.

- **Замена сигнального анода **F** (d)**
Если сигнальный анод изношен, то Вы должны заменить его на новый.
Сигнальный анод:
Номер для заказа 14 09 20.
Если не представляется возможным произвести встроенный монтаж стержневого анода сверху, то установите **секционный сигнальный анод: № для заказа 14 34 98.**

3. Устранение неисправностей пользователем

Неисправность	Причина	Устранение
Не нагревается вода.	- Не подключено напряжение.	- Проверить предохранители в электропроводке здания.
	- Нет подачи нагнетательного насоса	- Проверить предохранители в электропроводке здания. - Вызвать специалиста.
Вода не сливается	- Засорение и образование накипи.	- Произвести чистку и / освободить сливную арматуру от накипеобразующих солей кальция

Таблица 3

4. Устранение неисправностей специалистом

Неисправность	Причина	Устранение
Не нагревается вода.	- Сработал предохранительный температурный ограничитель.	- Устранить неисправность; заменить комбинацию регулятор – ограничитель.
	- Не включается режим быстрого нагрева.	- Проверить контактор, при необходимости заменить.
	- Не исправен нагревательный элемент.	- Заменить нагревательный элемент.
	- Не переключается температурный регулятор для режима работы с теплообменником.	- Проверить, при необходимости заменить.
	- Остановился нагнетательный насос накопительного нагревателя.	- Привести насос в действие.
	- Воздух в теплообменнике.	- Удалить воздух из теплообменника.

Таблица 4



5. Окружающая среда и вторичная переработка

Транспортная упаковка. Для того чтобы Ваше устройство было доставлено Вам без повреждений, мы тщательно упаковали его. Наш девиз гласит: Только безусловно необходимое и при любых обстоятельствах не загрязняющее окружающую среду, а также подлежащее вторичной переработке.

- Все части картонной упаковки производятся преимущественно из макулатуры и отбеливаются без применения хлора. Такие высокоценные сырьевые материалы после их употребления снова перерабатываются.
- Применяемые деревянные детали не подвергались никакой обработке и, вне всякого сомнения, могут быть снова использованы или отправлены на переработку.
- Пленочные материалы изготовлены из полиэтилена (ПЭ), стяжные ленты – из полипропилена (ПП). И тот, и другой материал относятся к чистым углеводородным соединениям, ценным вторичным сырьевым материалам и подлежат вторичной переработке.
- Вспенивающийся полистирол (ППС) или Styrogor® - ценное сырьё, которое на 98 % состоит из воздуха и на 2 % - из полистирола (ПС), чистого углеводорода. Стиропор не содержит фторхлор-углеводородов и полностью подлежит вторичной переработке

Пожалуйста, внесите свой вклад в защиту нашей окружающей среды и отправьте упаковку на специализированное предприятие или в специализированный магазин.

Фирма Stiebel Eltron совместно с организациями оптовой торговли и специализированными предприятиями принимает участие в эффективной концепции возврата и утилизации для экологичной переработки использованных упаковочных материалов.

Старые приборы. Отработавший свой срок службы прибор подлежит квалифицированной и должным образом организованной утилизации согласно действующим по месту предписаниям.

В рамках закона об оборотных материалах и отходах и связанной с ним ответственностью за выпускаемую продукцию в целях защиты нашей окружающей среды фирма Stiebel Eltron благодаря системе возврата обеспечивает возврат старых приборов через специализированное предприятие и специализированные магазины.

Система возврата позволяет добиться высокой доли вторичной переработки материалов, с тем, чтобы снизить нагрузку на свалки отходов и окружающую среду. Тем самым мы совместно вносим существенный вклад в ее защиту.

Хладагент и рефрижераторное масло, применяемые в тепловых насосах, кондиционерах и некоторых вентиляционных устройствах, необходимо утилизировать согласно соответствующим предписаниям, поскольку только таким образом гарантируется, что эти продукты не причиняют вреда окружающей среде.

В нашем случае материалы, загрязняющие окружающую среду, не имеют ни малейшего шанса с точки зрения причинения ей вреда, поскольку они не применяются ни в упаковке, ни на стадии разработки и изготовления наших продуктов.

Экологическая совместимость примененных материалов и конструктивных элементов является основополагающим и доминирующим критерием качества.

Уже на этапе разработки новых приборов мы уделяем внимание этому аспекту. Предпосылкой повторного использования материалов являются знаки вторичной переработки и маркировка, выполненная нами согласно DIN EN ISO 11469 и DIN EN ISO 1043, позволяющие отдельно собирать различные виды пластмасс.



6. Сервисная служба и гарантия

по состоянию на 01/2002

Приборы фирмы Stiebel Eltron сконструированы и изготовлены на добрую совесть. Они покидают наш завод только после проведения серии испытаний. Если же в одном из продуктов всё-таки возникнет неисправность, заполните, пожалуйста, внимательно купон "Претензия в службу по сервисному обслуживанию покупателей", имеющийся в данной документации и вышлите его во франкированном конверте в адрес близлежащего центра фирмы Stiebel Eltron по организации сбыта или позвоните нам по телефону сервисной службы, указанному на последней странице.

В экстренном случае к Вам готов выехать наш техник. Вы, конечно, понимаете, что в тех случаях, на которые не распространяется гарантия, такая особая услуга требует соответствующей оплаты.

Наши пункты по сервисному обслуживанию покупателей каждую неделю поочередно занимаются вопросами экстренного обслуживания покупателей. В любом случае там, где требуется помощь, всегда найдется ближайшая служба сервисного обслуживания покупателей фирмы. После окончания рабочего дня, в выходные или праздники обращайтесь, пожалуйста, в нашу службу по работе с покупателями в Хольцминдене, телефон 0 180 3 - 70 20 20.

Среди недели в течение рабочего времени звоните в ближайшее региональное управление службы по сервисному обслуживанию покупателей.

Гарантия. Гарантия фирмы Stiebel Eltron на приборы от фирмы Stiebel Eltron, купленные после 01.01.2002 г.

Установленные законом права покупателя на гарантийное обслуживание, предъявляемые им к продавцу устройства, к данной гарантии отношения не имеют.

Настоящие гарантийные условия действуют только для продажи и использования приборов в Федеративной Республике Германии.

Гарантийный срок. Как правило, на каждое устройство фирмы Stiebel Eltron, используемое в частном домовладении, мы предоставляем гарантию на 24 месяца.

Если устройство, предназначенное по своему типу конструкции для использования в частном домовладении, используется в промышленных условиях, то гарантийный срок составляет 12 месяцев.

Начало действия гарантии. Гарантийный срок начинается с момента передачи устройства. Через два года после передачи устройства гарантия заканчивается, если только гарантийный срок согласно предыдущему абзацу не составляет 12 месяцев. Сохраняйте, пожалуйста, заполненный продавцом гарантийный талон вместе со счетом, накладной или иным документом, подтверждающим покупку.

Условием исполнения наших гарантийных обязательств считается монтаж и подключение прибора в соответствии с нашими указаниями и надлежащее обслуживание согласно нашей инструкции, а также соблюдение наших инструкций по монтажу, эксплуатации и техническому обслуживанию.

Мы обращаемся к Вам с просьбой о понимании в том, что мы можем нести ответственность за неисправности в рамках данной гарантии только в том случае, если о них было заявлено в письменном виде в течение двух недель после их обнаружения.

Ремонтные работы. Мы тщательно проверяем Ваш прибор и определяем правомочность гарантийного требования. Если да, то мы принимаем решение о том, каким способом следует устранять неисправность. В случае ремонта мы обеспечиваем должное его выполнение.

Положения, исключющие гарантийные обязательства. Мы не можем нести никаких гарантийных обязательств за вред, возникающий в приборе вследствие естественного износа, обывательства, химических или электрохимических воздействий. Повреждения, полученные при транспортировке, мы устраняем бесплатно только в том случае, если незамедлительно документально доказано, что вина за причиненный ущерб лежит на фирме Stiebel Eltron. Однако мы возмещаем убытки за видимые повреждения только в том случае, если нам стало известно о дефектах в течение 14 дней после передачи прибора в пользование.

Гарантия утрачивает силу, если модификации или изменения на приборе выполнялись лицами, не уполномоченными на это фирмой Stiebel Eltron.

Работы по наладке и переоборудованию, как правило, должны быть оплачены.

Расходы. На срок гарантии фирма Stiebel Eltron принимает на себя все материальные издержки, а также все затраты, появившиеся в связи с устранением неисправностей.

Ответственность. За утрату или повреждение прибора вследствие кражи, пожара, беспорядков или подобных им причин мы не можем нести никакой ответственности.

Из ответственности исключен даже опосредованный или косвенный ущерб, который обусловлен поставленным прибором или был причинен при поставке прибора.

Гарантия для устройств, приобретенных в Германии, но используемых за пределами Германии. Мы не несем обязательств по оказанию гарантийных услуг за пределами Федеративной Республики Германии. При возникновении неисправностей устройства, используемого за пределами Германии, его следует отправить в сервисную службу в Германии за счет и под ответственность покупателя. Отправка обратно выполняется также за счет покупателя и под его ответственность.

Гарантия на устройства, используемые за рубежом, составляет 6 месяцев.

Гарантия для устройств, приобретенных за пределами Германии. Действуют положения закона и при известных обстоятельствах условия поставок местного отделения фирмы Stiebel Eltron либо импортера.

При применении этих приборов в Германии претензии вследствие обнаружения дефектов предъявляются только в той федеральной земле, в которой они были куплены, и их исполнение осуществляется в соответствии с условиями этой земли.

Претензия в сервисную службу

Пожалуйста, заполните полностью и вышлите в конверте.

Отправитель (просьба применить гротесковый шрифт)

Фамилия: _____

Улица, №: _____

Почтовый индекс, место жительства: _____

Возьмите, пожалуйста, эти данные на фирменной табличке с паспортными данными нагревателя.

Тип: **SHW** _____ **WS** кВт/Вольт _____ / _____

№:

--	--	--	--	--	--

 -

--	--	--	--	--

 -

--	--	--	--	--	--	--	--

Установку производил:

В чем состоит Ваша претензия?



Гарантийный талон

Дата покупки: _____

№:

--	--	--	--	--	--

 -

--	--	--	--	--

 -

--	--	--	--	--	--	--	--

Гарантийный талон:

Вертикальный накопительный водонагреватель

SHW 300 WS, SHW 400 WS

(Подчеркнуть соответствующий тип прибора)

Штамп и подпись
специализированного магазина

