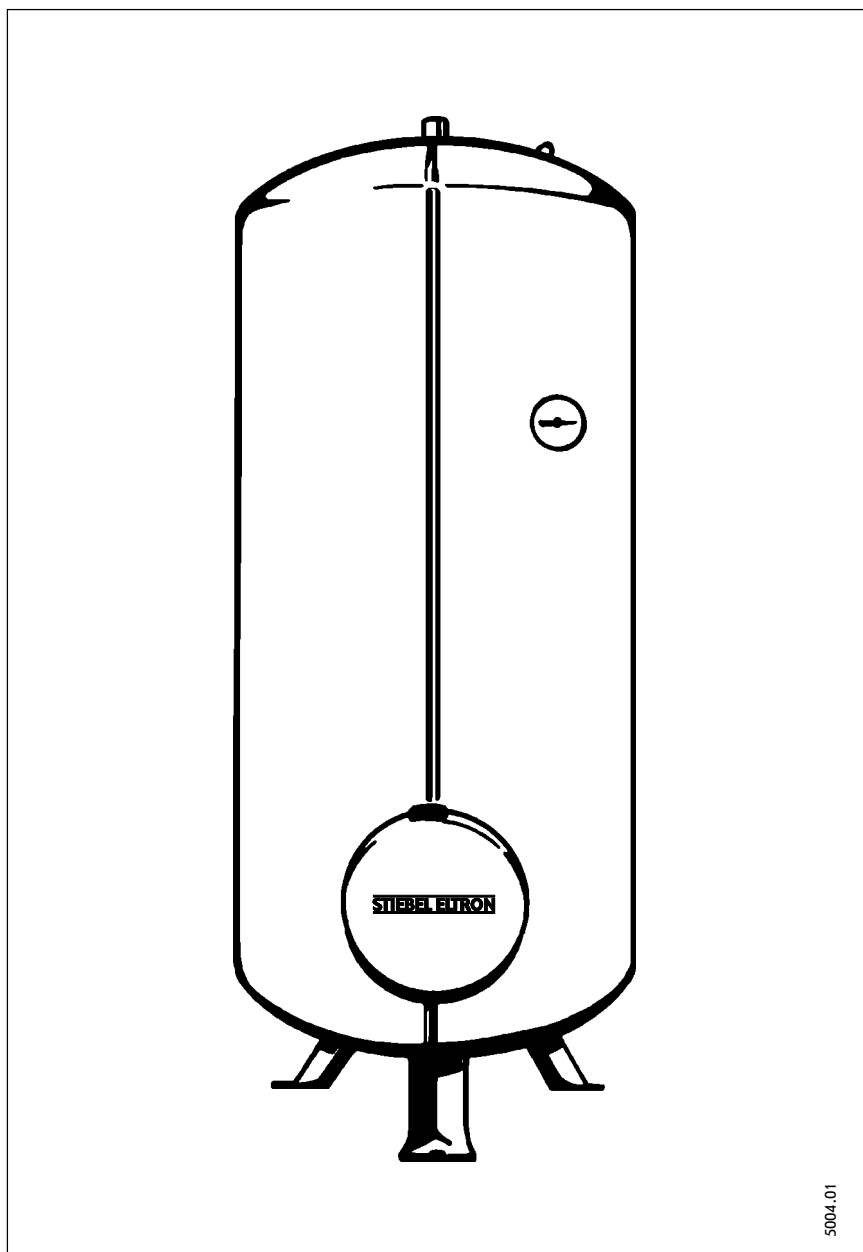


## SHW 200 ACE, SHW 300 ACE, SHW 400 ACE

**НАКОПИТЕЛЬНЫЕ ВОДОНАГРЕВАТЕЛИ ЗАКРЫТОГО ТИПА**  
для напольной установки  
производства фирмы Штибель Эльтрон (Германия)

### Руководство по монтажу и эксплуатации



#### Оглавление

Руководство по эксплуатации	2
Техническое обслуживание	2
Руководство по монтажу	2
Ввод в эксплуатацию	3
Схема и варианты подключения	4
Указания для специалиста	5
Гарантия	7

Рис. 1

Монтаж прибора, первый ввод в эксплуатацию и техническое обслуживание может осуществляться только квалифицированным специалистом в соответствии с требованиями, содержащимися в данном руководстве.

## Руководство по эксплуатации для пользователя и специалиста

### Описание

Напольные водонагреватели закрытого типа SHW...ACE производства фирмы Штибель Эльтрон - это автоматические резервуары горячей воды, предназначенные для снабжения одной или нескольких водозаборных точек. Температура воды регулируется ручкой выбора температуры на на крышке фланца в диапазоне от 35 до 60 °С и поддерживается с помощью термостата. При желании Вы можете увеличить максимальную температуру до 85 °С, удалив имеющуюся блокировку ручки выбора температуры. Внутренний бак выполнен из высококачественной стали и покрыт изнутри двухслойной антикоррозийной эмалью. Водонагреватель оснащен эффективной теплоизоляцией из экологически чистых материалов и декоративным чехлом. Сменный антикоррозийный анод предотвращает повреждения эмали бака. Кроме того, водонагреватель имеет предохранительный температурный ограничитель, который в случае опасности отключает нагрев. Избыток воды, образующийся при расширении воды во время нагрева, сбрасывается из предохранительного клапана, в обязательном порядке устанавливаемого на подводящей магистрали холодной воды.

### Эксплуатация

Желаемую температуру Вы можете установить с помощью ручки выбора температуры. О защита от замерзания.  
I теплая вода, примерно 40°С.  
E среднее положение, примерно 60°С, энергоэкономичная ступень  
III горячая вода, примерно 85°С, устанавливается

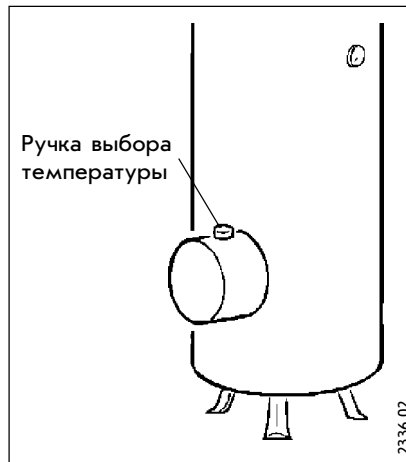


Рис. 2

Если прибор долгое время не будет эксплуатироваться, установите ручку выбора температуры в положение О. В данном положении вода, находящаяся внутри прибора, защищена от замерзания. Однако защита не распространяется на предохранительные клапана и подводящие трубы водопровода. При пользовании несколькими водозаборными точками следите за тем, чтобы общее количество протока не превышало следующих показателей:  
SHW 200 ACE - 30 л/мин.  
SHW 300 ACE - 38 л/мин.  
SHW 400 ACE - 45 л/мин.

### Техническое обслуживание

Техническое обслуживание осуществляется только специалистом. Почти каждый тип воды при высоких температурах выделяет накипь. Она осаждается на внутренней поверхности бака и нагревательном тэне и влияет на работу и долговечность деталей прибора. Накипь должна время от времени удаляться с помощью специальных средств для удаления накипи. Встроенный антикоррозийный анод в первый раз должен быть проверен и в случае необходимости заменен на новый через два года после начала эксплуатации прибора. Срок следующего осмотра состояния анода зависит от характеристик местной воды. На стр.5 Вы найдете основные указания по обслуживанию, предназначенные для специалиста.

В случае, если вода в резервуаре не нагревается, проверьте предохранители в Вашем распределительном щитке. Если при исправных предохранителях прибор тем не менее не нагревает воду, Вам следует связаться со специалистом.

### Руководство по монтажу для специалиста

Перед подключением воды и электроподключением необходимо одеть прилагаемый декоративный чехол и вмонтировать термометр, находящийся под крышкой фланца (рис.6). Указания по монтажу термометра Вы найдете на стр.6. Устройство циркуляции горячей воды в системе водоснабжения не желательно из-за высоких тепловых потерь. Однако, если протяженность трубопровода слишком велика, с целью повышения комфорта для пользователя (во избежании остывания воды в выходной магистрали горячей воды) возможна установка на выходной магистрали горячей воды циркуляционного насоса. В этом случае с целью экономии электроэнергии рекомендуется регулировать температуру циркулирующей воды в зависимости от потребностей пользователя в воде в различное время суток. Штуцер для подсоединения циркуляционного трубопровода Вы найдете там, где теплоизоляция имеет явно осязаемое углубление (рис.4, поз.6). В этом месте декоративный чехол должен быть прорезан. То же самое следует сделать и с теплоизоляцией.

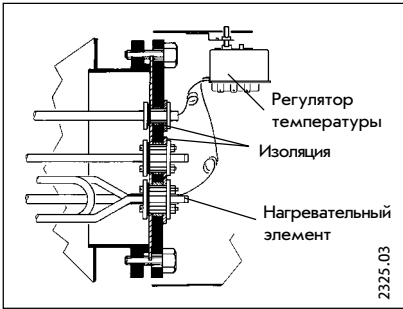


Рис. 3

Напряжение	Мощность		
	2 кВт	3 кВт	4 кВт
1 фаза / 220 в	2 кВт	3 кВт	4 кВт
2 фазы / 380 в	4 кВт	-	-
3 фазы / 380 в	6 кВт	-	-
3 фазы / 220 в	6 кВт	-	-

Табл. 1

### Установка

Прибор должен быть установлен вблизи максимально часто используемых водозаборных точек. Необходимо закрепить прибор на полу. Обратите внимание, что наполненные баки имеют следующий вес:  
 SHW 200 ACE - 270,5 кг  
 SHW 300 ACE - 391,0 кг  
 SHW 400 ACE - 521,5 кг

### Подключение воды

Внутренний бак прибора рассчитан на максимальное рабочее давление 6 бар. Однако, в связи с тем, что давление воды может колебаться, уже при давлении 4,8 бар и выше требуется клапан понижения давления (редукционный клапан), а при давлении воды свыше 10 бар необходим второй, подключенный последовательно. Если монтируются батареи с постоянной температурой или батареи с термостатом, то их подсоединительные патрубки холодной воды должны находиться в направлении потока за редукционным клапаном.

Подключение воды не рекомендуется осуществлять гибкой проводкой!

### Материалы трубопровода:

трубопровод холодной воды - медная труба  
 трубопровод горячей воды - медная труба  
 медная труба - медная труба  
 стальная труба - стальная или медная труба

При большой протяженности трубопровода горячей воды рекомендуется теплоизолировать его с целью предотвращения потерь энергии.

На подводящей магистрали холодной воды необходима установка фильтра механической очистки с качеством очистки не ниже 100 микрон.

### Работы по подключению

Промыть подводящий трубопровод. Арматуру монтировать согласно рис.5, сливной кран установить в самом низком месте. Установить сток для избытка воды, образующегося при температурном расширении. Размер стока должен быть рассчитан таким образом, чтобы при открытом предохранительном клапане вода могла стекать. Используйте предохранительный клапан только проверенной конструкции (6 бар). Рекомендуемые предохранительные клапана - ZH 1 W/R 3/4" (1") Stiebel Eltron. Смонтировать приток холодной и горячей воды.

### Подключение электричества

Учитывайте предписание местной организации энергоснабжения. Прибор рассчитан на подключение стационарно проложенной проводкой.

Необходимо защитное заземление!

Водонагреватели типа SHW...ACE положения имеют возможности коммутации, представленные в табл.1.

Снять крышку фланца, кабель подключить согласно схеме подключения (рис.4), наклеить соответствующие наклейки с указанием мощности на отмеченное место в табличке с номинальными данными, установить крышку фланца. Необходимый изоляционный промежуток - не менее 3 мм по всем полюсам.

### Перенастройка максимальной температуры

По желанию пользователя температура воды, ограниченная изготовителем в пределах не выше 60 °С, может быть изменена. Отсоедините прибор от сети, установите ручку выбора температуры на О и снимите ручку.

Ограничение на 45 °С: снять блокирующее кольцо с оси ручки выбора температуры, перевернуть его на 180 градусов и установить на оси. Снова установить ручку выбора температуры.

Ограничение на 80 °С: демонтировать блокирующее кольцо с оси ручки выбора температуры. Снова установить ручку.

### Ввод в эксплуатацию

Первый ввод в эксплуатацию и нагрев должен проходить под наблюдением специалиста. Наполнить резервуар водой, включить предохранители. Проследить за функционированием предохранительного клапана.

### Передача прибора пользователю

Объясните пользователю функции ручки выбора температуры и предохранительного клапана и обратите особо его внимание на то, что во время нагрева из клапана избыточного давления должен сбрасываться избыток воды, образующийся при нагреве. Передайте ему данное руководство для хранения.

## Схема подключения. Варианты подключения

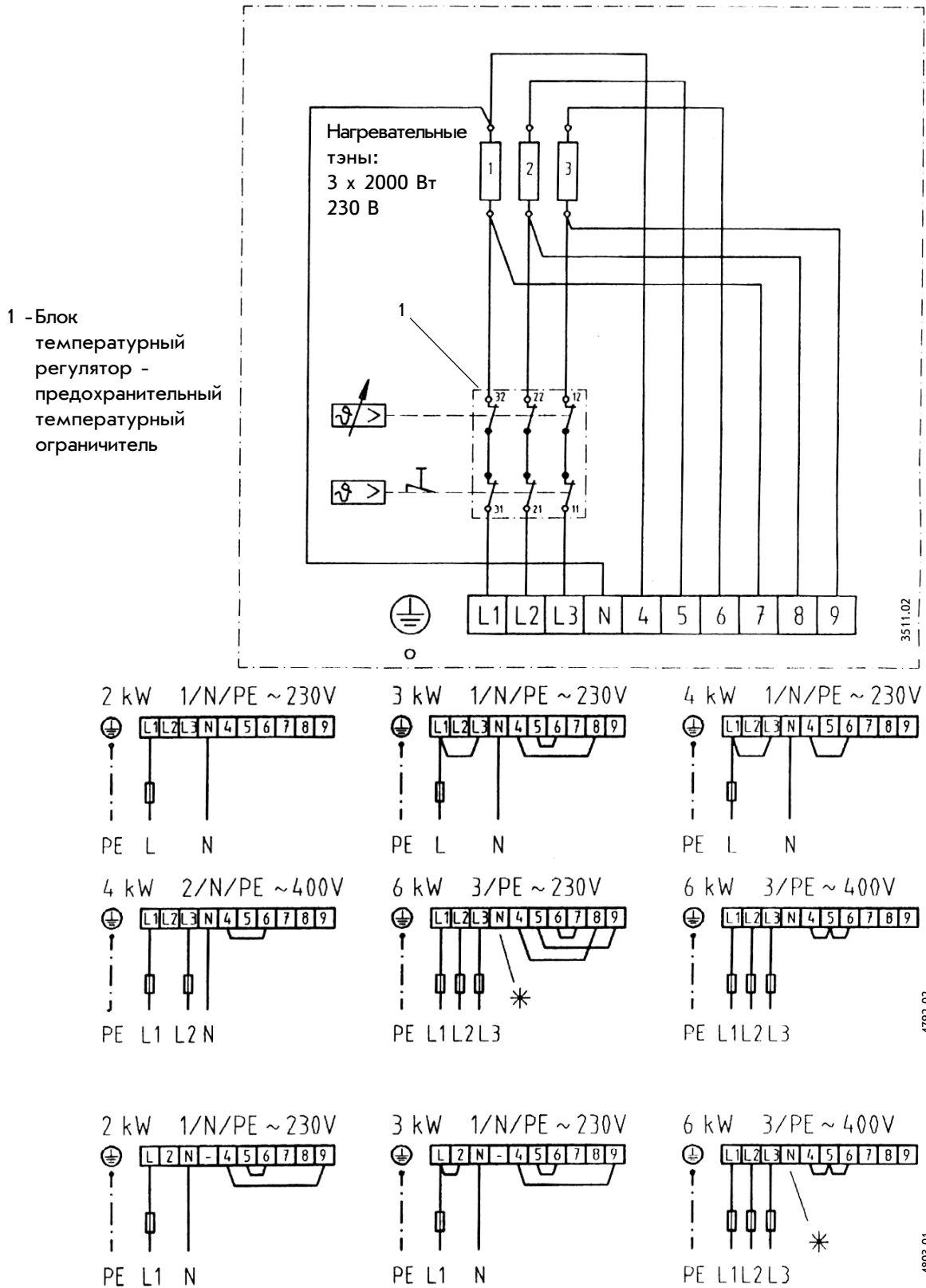


Рис. 4

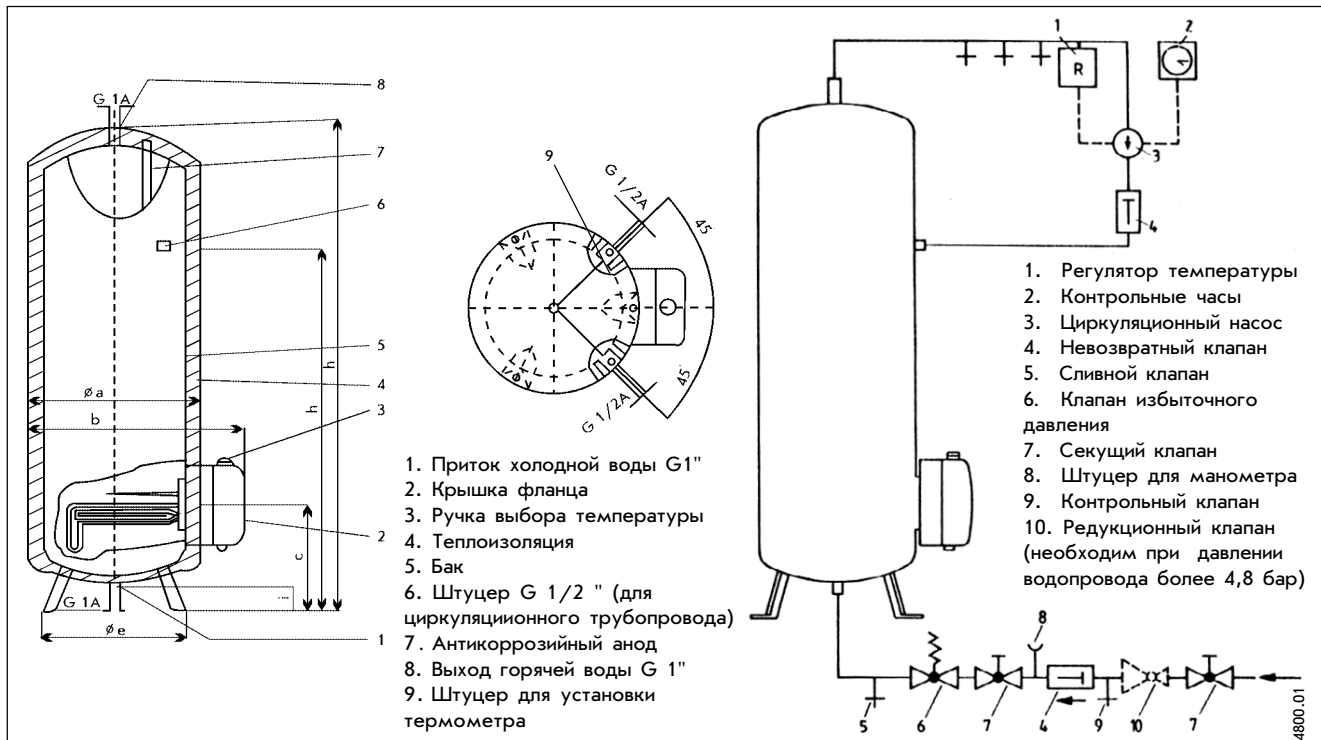


Рис. 5

Емкость	a (диаметр)	b	c	e (диаметр)	h ±10	i	k	Вес в наполненном состоянии
200 л.	550 мм	690 мм	340 мм	430 мм	1570 мм	75 мм	1035 мм	270,5 кг
300 л.	650 мм	790 мм	365 мм	490 мм	1585 мм	75 мм	1040 мм	391,0 кг
400 л.	700 мм	840 мм	375 мм	540 мм	1755 мм	75 мм	1160 мм	521,5 кг

Табл.2

### Функционирование антикоррозионного анода

Антикоррозионный анод, выполненный из магния, предотвращает коррозию бака, постепенно растворяясь в воде. Причем процесс растворения не влияет на качество воды в водонагревателе. После окончательного растворения (о чем информирует сигнальный индикатор), анод подлежит замене. Указания о функционировании сигнального индикатора и о работах по контролю и замене антикоррозионного анода Вы найдете на стр.6.

### Контроль предохранительного клапана (рекомендуемый клапан - ZH 1 WR производства Stiebel Eltron).

Перед сдачей прибора в эксплуатацию необходимо проверить функционирование предохранительного клапана. Головку вентиля избыточного давления повернуть и убедиться, что в открытом положении вентиля вода поступает с максимальным напором.

### Удаление известкового налета

Отключить напряжение прибора, снять крышку фланца, разъединить клеммы, демонтировать фланец с нагревательными тэнами и снять известковые отложения. Отделившиеся части отложений удалить из бака. Смонтировать фланец и подключить клеммы согласно плану подключения. Установить крышку фланца.

### Комбинированный температурный регулятор - предохранительный температурный ограничитель

Регулятор температуры и предохранительный температурный ограничитель смонтированы в едином блоке под крышкой фланца. Если предохранительный температурный ограничитель в случае неполадок отключает нагрев, то, как правило, конструктивная группа температурный регулятор - предохранительный температурный ограничитель - выходит из строя и подлежит замене. Причина срабатывания предохранительного температурного ограничителя может быть определена специалистом. Нагревательный тэн и защитная трубка регулятора температуры - предохранительного температурного ограничителя должны быть электрически изолированы от внутреннего бака (см.рис.3).

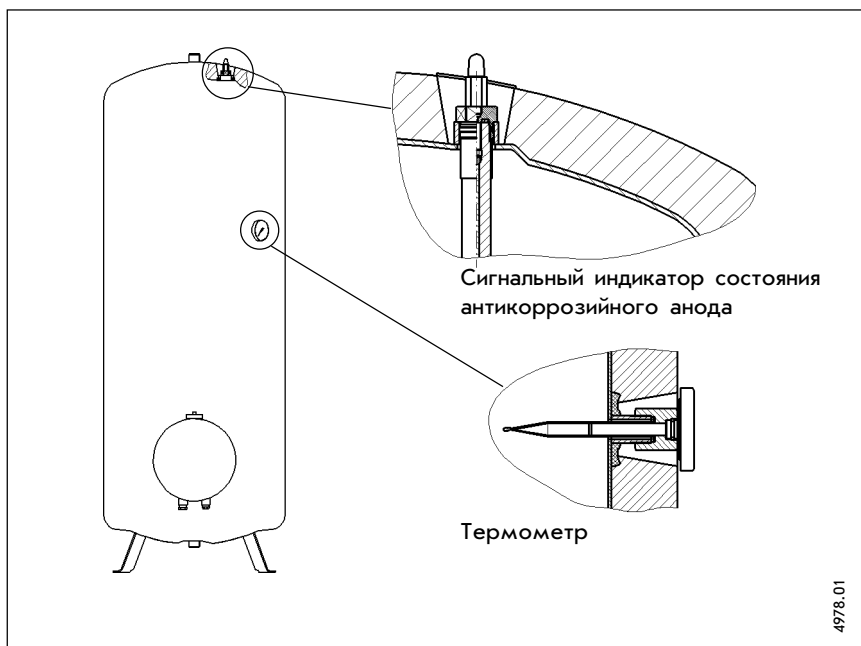


Рис. 6



Рис. 7

### Монтаж декоративного чехла и термометра

Удалить транспортировочную заглушку из пенопласта с сигнального индикатора и проверить индикатор антикоррозийного анода на наличие транспортных повреждений.

Внимание: Запрещается эксплуатировать прибор без сигнального индикатора или с поврежденным сигнальным индикатором, так как после израсходования анода из места установки индикатора начнёт вытекать вода.

Надеть чехол и прорезать его в области индикатора состояния антикоррозийного анода и месте установки термометра (рис.6). Наклеить на декоративный чехол вокруг индикатора анода

прилагающуюся наклейку.

Наклеить табличку с номинальными данными прибора (прилагается) на хорошо заметном месте. Плотнo вернуть термометр в посадочное место.

### Функционирование индикатора антикоррозийного анода (рис.7)

После полного растворения антикоррозийного анода влага проникает по стержню анода к сигнальному патрону и вызывает изменение его цвета. При изменении цвета сигнального индикатора на красный свяжитесь со специалистом для проверки или замены антикоррозийного анода.

### Проверка и замена антикоррозийного анода. (указания для специалиста)

Для проверки антикоррозийного анода он должен быть демонтирован. Для демонтажа анода необходимо отключить напряжение, слить воду из прибора, открыть декоративный чехол и удалить сигнальный индикатор.

Если защитный анод изношен, его следует заменить на новый. Если встроить штыревой анод (номер заказа - 050826) не представляется возможным из-за отсутствия места, то смонтируйте цепочный анод (номер заказа - 053104). Анод должен иметь достаточный металлический контакт с баком. Смонтировать сигнальный индикатор. Закрyть декоративный чехол.