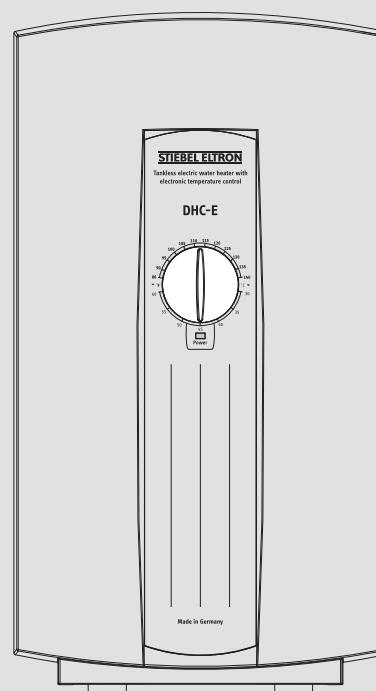


Тел.: (495) 505-51-19
info@aeg-tm.ru
www.aeg-tm.ru

ЭКСПЛУАТАЦИЯ И МОНТАЖ

ПРОТОЧНЫЕ ВОДОНАГРЕВАТЕЛИ С ЭЛЕКТРОННЫМ УПРАВЛЕНИЕМ

- » DHC-E 8/10
- » DHC-E 12



STIEBEL ELTRON

ЭКСПЛУАТАЦИЯ

1. Общие указания	31
1.1 Указания по технике безопасности	31
1.2 Другие обозначения в данном документе	32
2. Техника безопасности	32
2.1 Применение по назначению	32
2.2 Общие сведения	32
2.3 Меры безопасности	32
2.4 Знак технического контроля	33
3. Описание прибора	33
4. Устранение неисправностей	33

МОНТАЖ

5. Описание прибора	34
6. Монтаж	34
6.1 Подключение воды	35
6.2 Электрическое соединение	35
6.3 Настройка температуры / защита от обваривания	36
7. Запуск	36
8. Устранение неисправностей	36
8.1 Возможные варианты индикации светодиодной диагностической лампы	36
8.2 Таблица неисправностей	37
9. Техобслуживание	37
10. Технические характеристики	37
10.1 Габаритный чертеж	37
10.2 Схема соединений	38
10.3 Возможные значения расхода для различных температур на входе и выходе	38
10.4 Таблица параметров	39
11. Запасные части	39

ГАРАНТИЯ | ЗАЩИТА ОКРУЖАЮЩЕЙ СРЕДЫ И УТИЛИЗАЦИЯ

ЭКСПЛУАТАЦИЯ

1. Общие указания



Указание

Внимательно прочитайте настоящее руководство, прежде чем пользоваться прибором, и ознакомьтесь с его функциями. Храните руководство в надежном месте. При необходимости передайте настоящее руководство новому пользователю.

1.1 Указания по технике безопасности

1.1.1 Структура указаний по технике безопасности



СИГНАЛЬНОЕ СЛОВО Вид опасности
Здесь указываются возможные последствия, которые могут стать результатом невыполнения правил техники безопасности.
► Приведен перечень мероприятий, необходимых для предотвращения такой опасности.

РУССКИЙ

1.1.2 Символы, вид опасности

Символ	Вид опасности
	Травма
	Поражение электрическим током
	Ожоги или ошпаривание

1.1.3 Сигнальные слова

СИГНАЛЬНОЕ СЛОВО	Описание
ОПАСНОСТЬ	Непринятие во внимание этой информации влечет за собой тяжкие телесные повреждения или смертельный исход
ПРЕДУПРЕЖДЕНИЕ	Непринятие во внимание этой информации может повлечь за собой тяжкие телесные повреждения или смертельный исход
Внимание	Непринятие во внимание этой информации может повлечь за собой телесные повреждения средней тяжести или легкие телесные повреждения

ЭКСПЛУАТАЦИЯ

ТЕХНИКА БЕЗОПАСНОСТИ

1.2 Другие обозначения в данном документе



Указание

Указания выделены горизонтальными линиями выше и ниже текста. Сведения общего характера обозначены символом, который изображен слева.

- Внимательно прочитайте эти указания.

Символ



Повреждение прибора или нанесение вреда окружающей среде



Утилизация прибора

► Этот символ побуждает к действию. Порядок действий приведен отдельными шагами.

2. Техника безопасности

Соблюдайте следующие указания и правила техники безопасности.

Использовать прибор следует только в полностью собранном виде со всеми защитными приспособлениями, которыми он оснащен.

2.1 Применение по назначению

Прибор предназначен для нагрева водопроводной воды и может обеспечивать водой несколько точек разбора.

Использование, для других целей, считается использованием не по назначению.

Правильное использование настоящего прибора предусматривает также соблюдение настоящего руководства.

2.2 Общие сведения

Прочитайте руководство полностью. Несоблюдение всех директив, инструкций и правил может повлечь за собой вред для людей и (или) материальный ущерб. Неправильные действия при монтаже, настройке, внесении изменений и техническом обслуживании данного прибора могут повлечь за собой серьезные травмы.

Установку данного прибора должен производить уполномоченный специалист. При установке должны соблюдаться все национальные, региональные и местные предписания. Ответственность за надлежащую установку возлагается на специалиста. Несоблюдение положений руководства по монтажу и эксплуатации, а также использование прибора не по назначению влекут за собой аннулирование гарантии.

Тщательно сохраняйте настоящее руководство для последующих справок. Специалист обязан передать настоящее руководство пользователю.

В случае вопросов по монтажу, использованию или эксплуатации данного водонагревателя, а также если потребуются дополнительные справочники по монтажу, обращайтесь

в нашу телефонную службу технического сервиса (см. последнюю страницу).

2.3 Меры безопасности



ОПАСНОСТЬ травм

Прочитайте настоящее руководство и соблюдайте его.

Несоблюдение настоящего руководства может повлечь за собой тяжкие телесные повреждения или смертельный исход.



Повреждение прибора или нанесение вреда окружающей среде

Установку прибора должен производить уполномоченный специалист. При установке должны соблюдаться все национальные, региональные и местные предписания.

Техническое обслуживание прибора должно производиться квалифицированным специалистом.



ОПАСНОСТЬ поражения электрическим током

Прежде чем приступить к любым работам по монтажу, настройке, внесению изменений и техобслуживанию данного прибора необходимо выключить все силовые выключатели и рубильники, чтобы прекратить электропитание прибора. Несоблюдение этого указания может повлечь за собой тяжкие телесные повреждения или смертельный исход.



ОПАСНОСТЬ поражения электрическим током

Снимать крышку прибора разрешается только после отключения электропитания прибора. Несоблюдение этого указания может повлечь за собой травмы или смертельный исход.



ОПАСНОСТЬ поражения электрическим током

Прибор должен быть заземлен надлежащим образом. Невыполнение требования о заземлении прибора может повлечь за собой тяжкие телесные повреждения или смертельный исход.



ОПАСНО! Обваривание!

Температура воды свыше 52 °C может мгновенно привести к сильному ожогу или смертельному исходу вследствие обваривания. Опасность обваривания горячей водой возникает при настройке термостата прибора на слишком высокое значение температуры. В квартирах, где живут малолетние дети, инвалиды и лица пожилого возраста может потребоваться настроить термостат на температуру 45 °C во избежание травм от горячей воды.

ЭКСПЛУАТАЦИЯ

ОПИСАНИЕ ПРИБОРА



ПРЕДУПРЕЖДЕНИЕ! Опасность получения травмы!

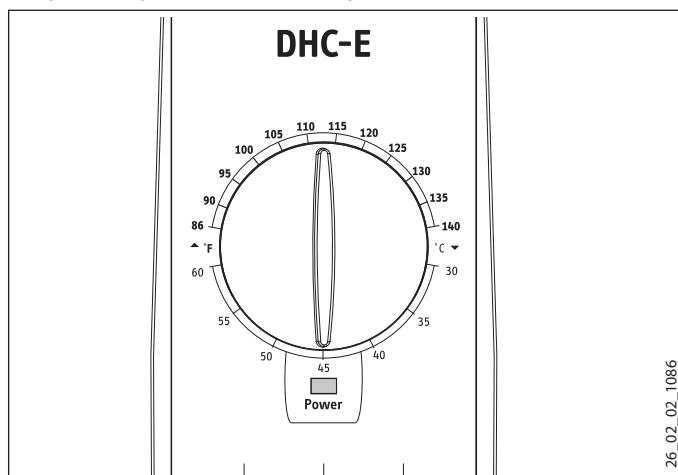
Если управление прибором доверено детям или лицам с ограниченными физическими, сенсорными и умственными способностями, необходимо убедиться, что оно осуществляется только под присмотром или после соответствующего инструктажа, проведенного лицом, отвечающим за их безопасность. Не позволяйте детям играть с прибором.

2.4 Знак технического контроля

См. заводскую табличку прибора.

3. Описание прибора

Проточный нагреватель DHC-E во многих отношениях отличается от обычных бойлеров. Он не накапливает горячую воду. Вместо этого он мгновенно нагревает воду во время ее протекания через прибор. Благодаря отсутствию теплопотерь в режиме ожидания, нагреватель DHC-E характеризуется более высокой эффективностью использования энергии в сравнении с бойлерами.



Процесс нагрева воды управляется электроникой. Нагреватель DHC-E может снабжать водой при температурах от 30 °C до 60 °C. Желаемая температура устанавливается ручкой терморегулятора. Если при работе прибора мигает лампа «Мощность» («Power»), объемный расход воды превышает мощность нагрева, обеспечиваемую прибором. В этом случае следует уменьшить объемный расход, чтобы прибор мог снабжать водой заданной температуры. Заданная температура автоматически ограничена значением 60 °C. В случае дальнейших вопросов касательно предстоящего использования нагревателя DHC-E обращайтесь в нашу телефонную службу технического сервиса (см. последнюю страницу).

4. Устранение неисправностей

Проблема	Причина	Способ устранения
Отсутствует горячая вода	Объемный расход воды недостаточен для включения прибора	Прочистить регулятор струи или душевую лейку
Вода недостаточно горячая	Слишком большой объемный расход воды	Снижать объемный расход воды до тех пор, пока лампа на передней крышке прибора не перестанет мигать.

Если нельзя устранить эту причину, обратитесь к специалисту. Чтобы специалист смог оперативно помочь Вам, сообщите ему номер прибора с заводской таблички (000000-0000-000000).

МОНТАЖ

5. Описание прибора

Нагреватель ДНС-Е может использоваться для:

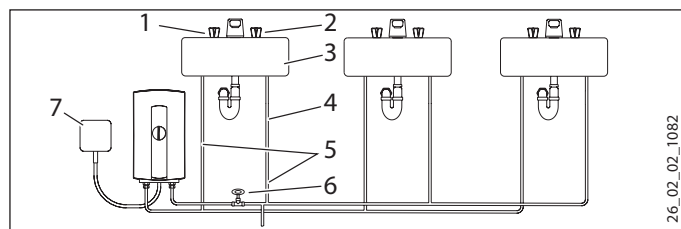
- одного или нескольких умывальников
- одной кухонной мойки
- душа с ограничителем расхода в душевой лейке

Для всей системы горячего водоснабжения квартиры или жилого дома в некоторых странах достаточно комбинации из двух нагревателей ДНС-Е. Для такого специального случая применения Вы можете по запросу получить от STIEBEL ELTRON дополнительную информацию.

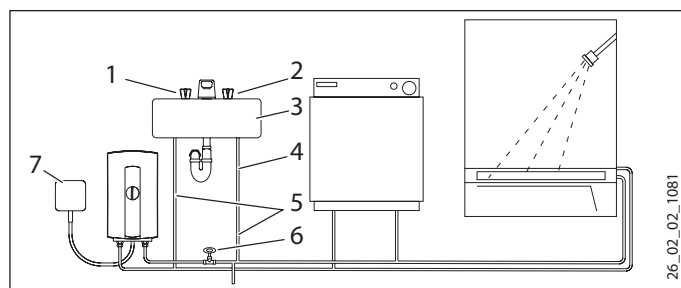
Для регионов с высокой температурой холодной воды на входе, которая в течение всего года превышает 18 °С, прибор может подходить также для нагрева воды во всей квартире или доме.



ВНИМАНИЕ! Поражение электрическим током! Прибор необходимо монтировать вертикально, с патрубками для воды снизу. В таком монтажном положении в прибор не попадут брызги воды.



26_02_02_1082



26_02_02_1081

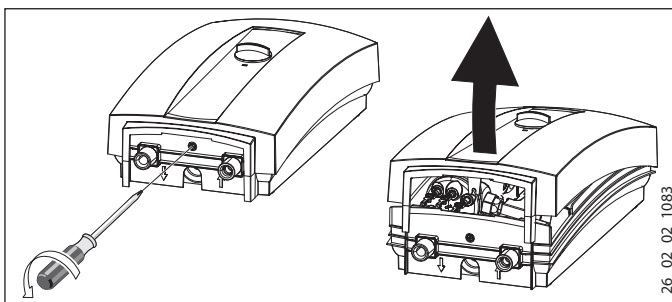
- 1 Вентиль горячей воды (слева)
- 2 Вентиль холодной воды (справа)
- 3 Умывальник
- 4 Трубопровод подачи холодной воды 1/2"
- 5 Водопроводная труба для установки крана
- 6 Запорный вентиль
- 7 Подключение к источнику электропитания

6. Монтаж

- Установите нагреватель ДНС-Е как можно ближе к точке отбора горячей воды.

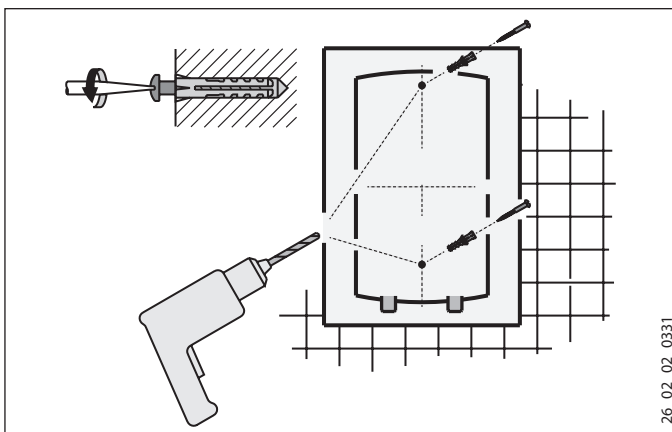
- Прибор должен устанавливаться только в отапливаемом помещении. Хранить демонтированный прибор также в отапливаемом помещении, поскольку в приборе всегда находятся остатки воды, которые могут замерзнуть и повредить его.

- С каждой стороны должно оставаться не менее 125 мм свободного пространства для выполнения работ по техническому обслуживанию.

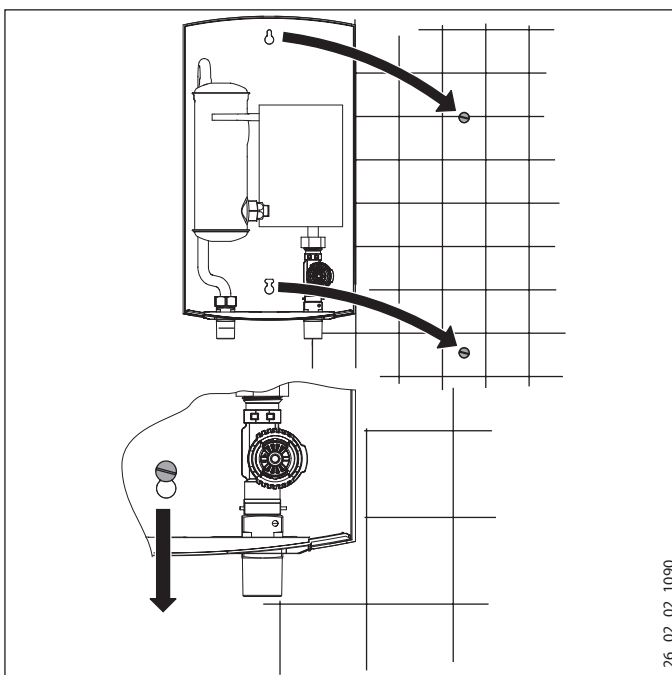


26_02_02_1083

- Снимите пластмассовый корпус.



26_02_02_0331



26_02_02_1090

- Вверните шурупы и подвесьте прибор. Шурупы и пластмассовые дюбели для установки на стене из кирпича или дерева входят в комплект поставки.

- ▶ Законтрите винты.

6.1 Подключение воды



Повреждение прибора или нанесение вреда окружающей среде

Чрезмерный нагрев при пайке медных труб вблизи нагревателя ДНС может повлечь за собой повреждение прибора.

- ▶ При любых работах соблюдайте соответствующие действующие национальные и региональные предписания.
- ▶ При давлении в магистрали холодной воды свыше 1 МПа следует установить редукционный клапан.
- ▶ Тщательно промойте трубопровод подачи холодной воды, чтобы удалить остатки накипи и загрязнения.
- ▶ В магистраль холодной воды должен быть встроен запорный клапан, см. рис. «Монтаж». С его помощью можно перекрыть прибор для проведения технического обслуживания
- ▶ Указания касательно прибора
 - Холодная вода (вход) справа
 - Горячая вода (выход) слева
- ▶ Для данного прибора не требуется установка предохранительного клапана в магистрали горячей воды. В отдельных регионах действуют правила, в соответствии с которыми необходима установка предохранительного клапана. Такой клапан должен в этом случае быть установлен на выходе прибора, т.е. для горячей воды
- ▶ Нагреватель ДНС-Е пригоден для подключения к системе медных труб, пластмассовых труб или труб из нержавеющей стали. Если вблизи прибора предстоит производить пайку, обеспечьте, чтобы открытый огонь не мог причинить вреда.
- ▶ По окончании работ проверьте прибор на герметичность.

6.2 Электрическое соединение



ОПАСНОСТЬ поражения электрическим током
Необходимо соблюдать все национальные и региональные предписания и постановления.



Повреждение прибора или нанесение вреда окружающей среде

Соблюдайте данные, приведенные на заводской табличке. Указанное на ней напряжение должно соответствовать напряжению сети.

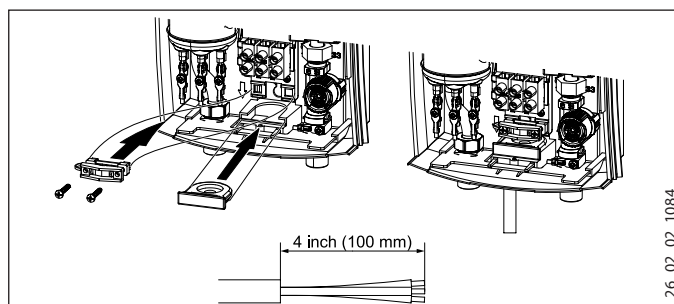


ОПАСНОСТЬ поражения электрическим током
Прежде чем приступать к работам на электрооборудовании, убедитесь, что предохранители сетевого электропитания отключены, во избежание поражения электрическим током. Прежде чем подключать прибор к сети, следует завершить выполнение всех этапов монтажа. Если этого требуют национальные или региональные нормативные документы, электрическая цепь должна быть оснащена «автоматом защиты от тока утечки».



ОПАСНОСТЬ поражения электрическим током
Так же, как при использовании любых других электроприборов, невыполнение требования о заземлении прибора может повлечь за собой тяжкие телесные повреждения или смертельный исход.

- ▶ Подключение прибора осуществляйте надлежащим образом, при этом обращайте внимание на заземление и на собственную электрическую цепь прибора, в которой должно быть правильное напряжение. В системах с несколькими приборами ДНС-Е для каждого прибора требуется отдельная электрическая цепь. Поперечное сечение соединительного провода и номинал предохранителей см. раздел «Технические характеристики».



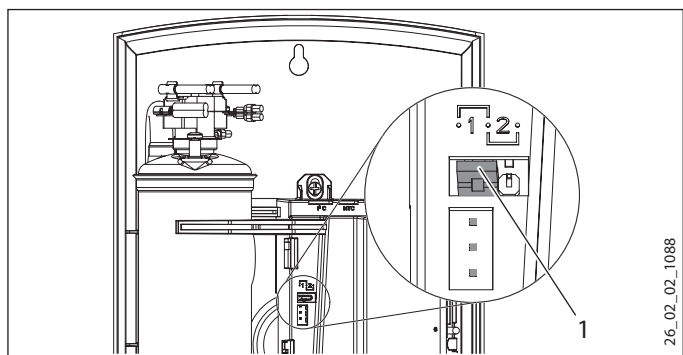
26_02_02_1084

- ▶ Надвиньте резиновую прокладку на соединительный провод и смонтируйте соединительный провод в сборе с винтами для уменьшения растягивающего усилия. Винты для уменьшения растягивающего усилия, крепежные винты и резиновая прокладка входят в комплект поставки.
- ▶ Подключите соединительный провод L и L (L и N) к клемме сети, заземляющий провод подсоединяется к винту, имеющему маркировку символа заземления.

6.2.1 Выбор мощности нагревателя ДНС-Е 8/10

В проточном нагревателе ДНС-Е 8/10 можно выбирать одно из двух значений мощности. Заводская настройка прибора при поставке соответствует 7,2 кВт при напряжении 240 В.

МОНТАЖ ЗАПУСК



1 Кодированный разъем

Чтобы изменить установленную мощность прибора, порядок действий должен быть следующим:

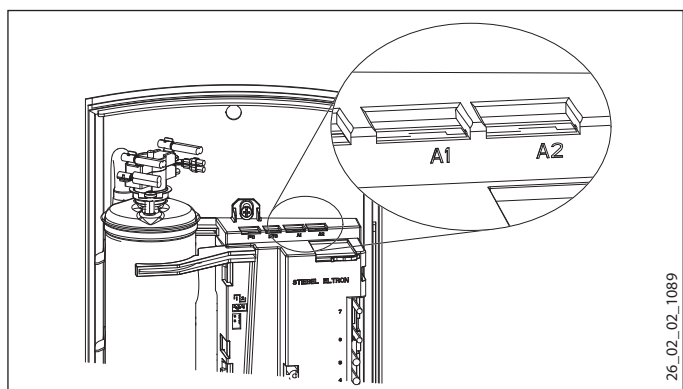
- ▶ Установите кодированный разъем на требуемую мощность.

Уровень 1	208 В	220 В	230 В	240 В
	5,4 кВт	6,0 кВт	6,6 кВт	7,2 кВт

Уровень 2	208 В	220 В	230 В	240 В
	7,2 кВт	8,1 кВт	8,8 кВт	9,6 кВт

- ▶ Отметить выбранные значения мощности и напряжения на заводской табличке прибора пригодным для документов карандашом.

6.3 Настройка температуры / защита от обваривания



- ▶ Вставьте кабель электронного регулятора температуры в разъем «A1», чтобы получить наибольшее значение температуры горячей воды 60 °С.

Максимальная температура может быть ограничена 43 °С:

- ▶ Вставьте кабель электронного регулятора температуры в разъем «A2».
- ▶ Установите пластмассовый колпачок.

7. Запуск



ОПАСНОСТЬ поражения электрическим током
Ввод в эксплуатацию может производиться только уполномоченным специалистом при условии соблюдения правил техники безопасности.



Повреждение прибора или нанесение вреда окружающей среде

Откройте на несколько минут кран горячей воды до тех пор, пока течение воды не станет равномерным, и в водопроводе больше не останется воздуха. Пластмассовый колпачок должен быть надет прежде, чем прибор будет включен.

- ▶ Включите предохранители, чтобы на прибор могло поступать питание.
- ▶ Поверните ручку регулятора температуры по часовой стрелке и против часовой стрелки, чтобы произвести калибровку регулятора температуры.
- ▶ С помощью ручки терморегулятора можно установить желаемую температуру.
- ▶ Откройте кран горячей воды на несколько секунд, пока не установится стабильная температура.
- ▶ Проверьте температуру воды рукой, чтобы убедиться, что вода не слишком горячая. Если потребуется, уменьшите температуру воды. Для большинства областей применения рекомендуется настройка 42 °С - 47 °С.
- ▶ Объясните пользователю принцип работы прибора и ознакомьте его с правилами пользования прибором.
- ▶ Обратите внимание пользователя на источники возможной опасности (температура горячей воды до 60 °С).

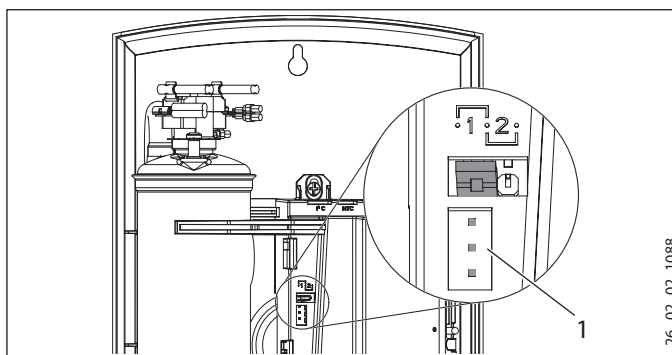
8. Устранение неисправностей



ОПАСНОСТЬ поражения электрическим током
Чтобы испытать прибор, необходимо включить электропитание.

8.1 Возможные варианты индикации светодиодной диагностической лампы

Индикатор	красный	загорается в случае сбоя
	желтый	загорается, когда прибор нагревает воду
	зеленый	мигает: Питание прибора включено



1 Светодиодная диагностическая лампа

МОНТАЖ ТЕХОБСЛУЖИВАНИЕ

8.2 Таблица неисправностей

Проблема	Причина	► Способ устранения
Отсутствует горячая вода	Отключены предохранители	Включить предохранители
	Сработал предохранительный ограничитель температуры	Устранить ошибку и нажать кнопку предохранительного ограничителя температуры
	Объемный расход воды недостаточен для включения прибора	Прочистить сито прибора
		Прочистить регулятор струи или душевую лейку
Недостаточное количество горячей воды	Сито засорилось	Прочистить сито прибора
Вода недостаточно горячая	Слишком большой объемный расход воды	Снижать объемный расход воды до тех пор, пока лампа на передней крышке прибора не перестанет мигать.
		Подать на прибор правильное напряжение

- Если проблему не удалось решить этими способами, то, прежде чем снимать прибор со стены, обращайтесь к нам (см. последнюю страницу). STIEBEL ELTRON охотно окажет техническую помощь. В большинстве случаев проблему можно решить по телефону.

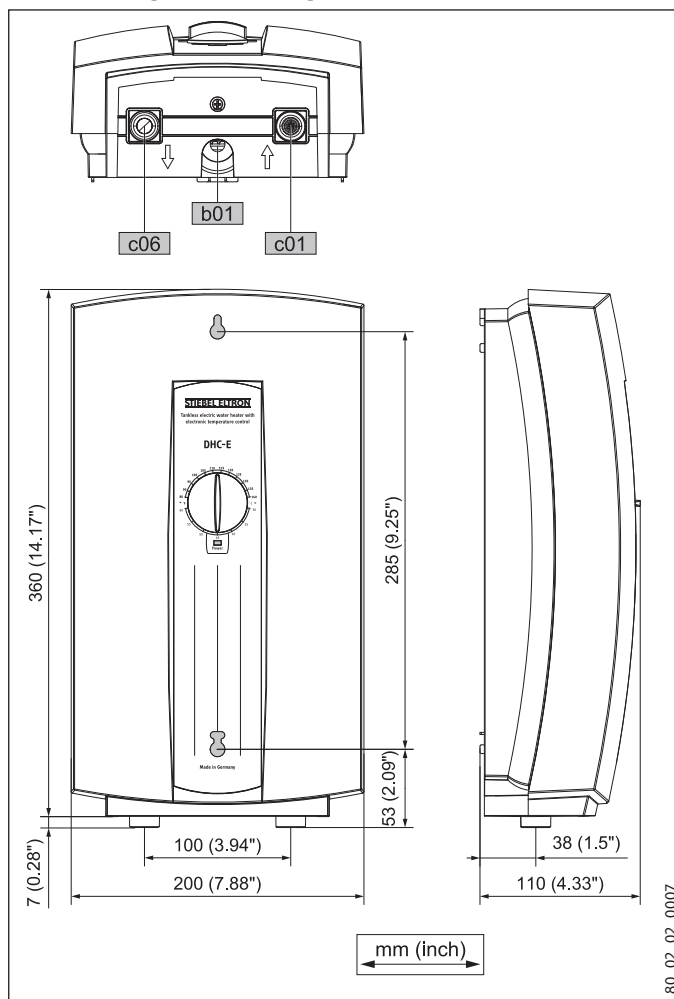
9. Техобслуживание

Приборы STIEBEL ELTRON рассчитаны на длительный срок службы. Фактический срок службы зависит от качества воды и интенсивности использования. Прибор как таковой не нуждается в регулярном техническом обслуживании.

Рекомендуем регулярно удалять накипь и загрязнения, которые могут накапливаться на регуляторе струи арматуры и на душевой лейке.

10. Технические характеристики

10.1 Габаритный чертеж



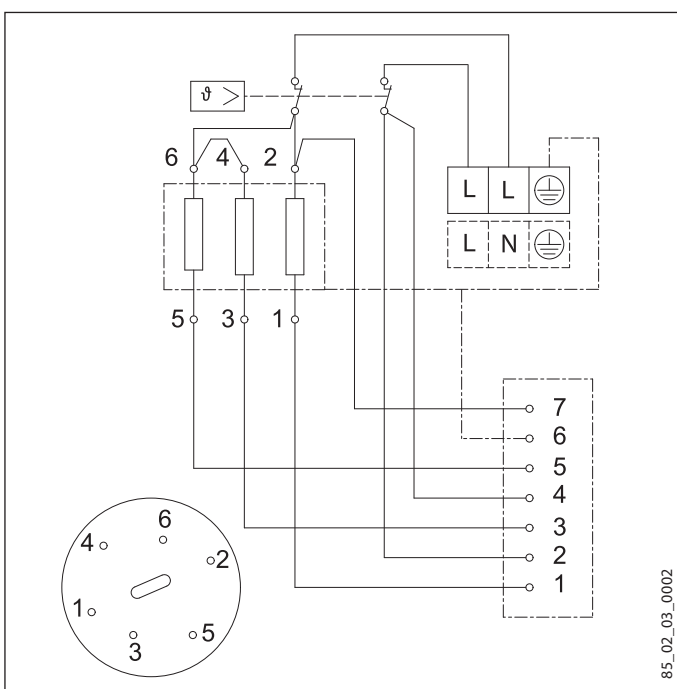
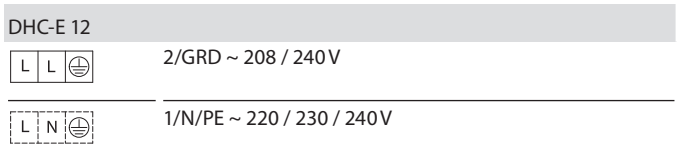
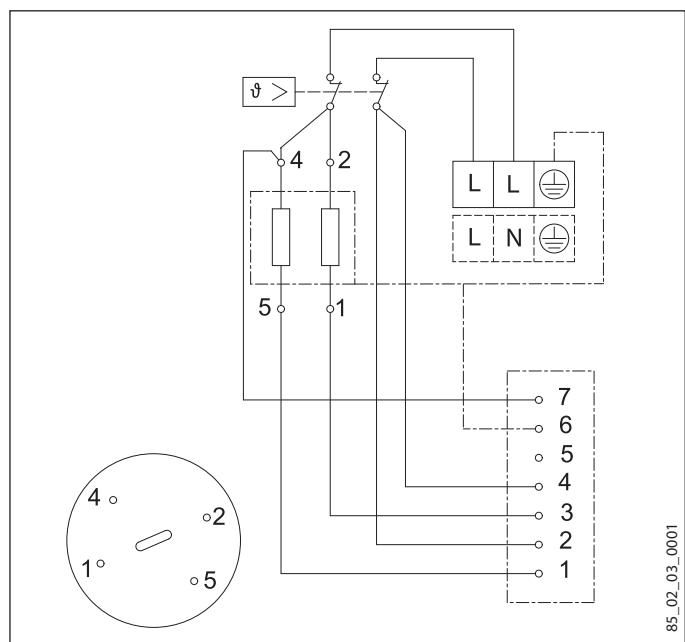
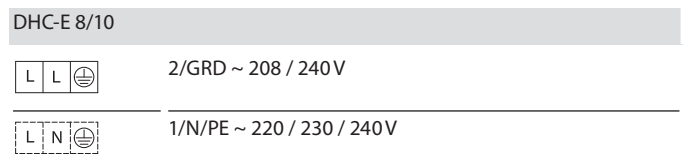
- c01 Подвод холодной воды
c06 Выбор температуры
b01 Сетевой кабель

РУССКИЙ

МОНТАЖ

ТЕХНИЧЕСКИЕ ХАРАКТЕРИСТИКИ

10.2 Схема соединений



10.3 Возможные значения расхода для различных температур на входе и выходе

Объемный расход горячей воды [л/мин]

Температура горячей воды на выходе 40 °C												
Температура холодной воды на входе	°C	4	10	15	20	25	30	35	40	45	50	55
DHC-E 8/10	5,4 кВт при 208 В	2.15	2.58	3.09	3.87	5.16	7.73	15.47	-	-	-	-
	7,2 кВт при 240 В	2.86	3.44	4.12	5.16	6.87	10.31	20.62	-	-	-	-
	7,2 кВт при 208 В	2.86	3.44	4.12	5.16	6.87	10.31	20.62	-	-	-	-
	9,6 кВт при 240 В	3.82	4.58	5.50	6.87	9.16	13.75	25.00	-	-	-	-
DHC-E 12	9 кВт при 208 В	3.58	4.30	5.16	6.44	8.59	12.24	24.49	-	-	-	-
	12 кВт при 240 В	4.77	5.73	6.87	8.59	11.46	16.32	25.00	-	-	-	-

Температура горячей воды на выходе 45 °C												
Температура холодной воды на входе	°C	4	10	15	20	25	30	35	40	45	50	55
DHC-E 8/10	5,4 кВт при 208 В	1.89	2.21	2.58	3.09	3.87	5.16	7.73	15.47	-	-	-
	7,2 кВт при 240 В	2.51	2.95	3.44	4.12	5.16	6.87	10.31	20.62	-	-	-
	7,2 кВт при 208 В	2.51	2.95	3.44	4.12	5.16	6.87	10.31	20.62	-	-	-
	9,6 кВт при 240 В	3.35	3.93	4.58	5.50	6.87	9.16	13.75	25.00	-	-	-
DHC-E 12	9 кВт при 208 В	3.14	3.68	4.30	5.16	6.44	8.16	12.24	24.49	-	-	-
	12 кВт при 240 В	4.19	4.91	5.73	6.87	8.59	10.88	16.32	25.00	-	-	-

Температура горячей воды на выходе 60 °C												
Температура холодной воды на входе	°C	4	10	15	20	25	30	35	40	45	50	55
DHC-E 8/10	5,4 кВт при 208 В	1.38	1.55	1.72	1.93	2.21	2.58	3.09	3.87	5.16	7.73	15.47
	7,2 кВт при 240 В	1.84	2.06	2.29	2.58	2.95	3.44	4.12	5.16	6.87	10.31	20.62
	7,2 кВт при 208 В	1.84	2.06	2.29	2.58	2.95	3.44	4.12	5.16	6.87	10.31	20.62
	9,6 кВт при 240 В	2.45	2.75	3.05	3.44	3.93	4.58	5.50	6.87	9.16	13.75	25.00
DHC-E 12	9 кВт при 208 В	2.30	2.58	2.86	3.22	3.68	4.08	4.90	6.12	8.16	12.24	24.49
	12 кВт при 240 В	3.07	3.44	3.82	4.30	4.91	5.44	6.53	8.16	10.88	16.32	25.00

ГАРАНТИЯ | ЗАЩИТА ОКРУЖАЮЩЕЙ СРЕДЫ И УТИЛИЗАЦИЯ ЗАПАСНЫЕ ЧАСТИ

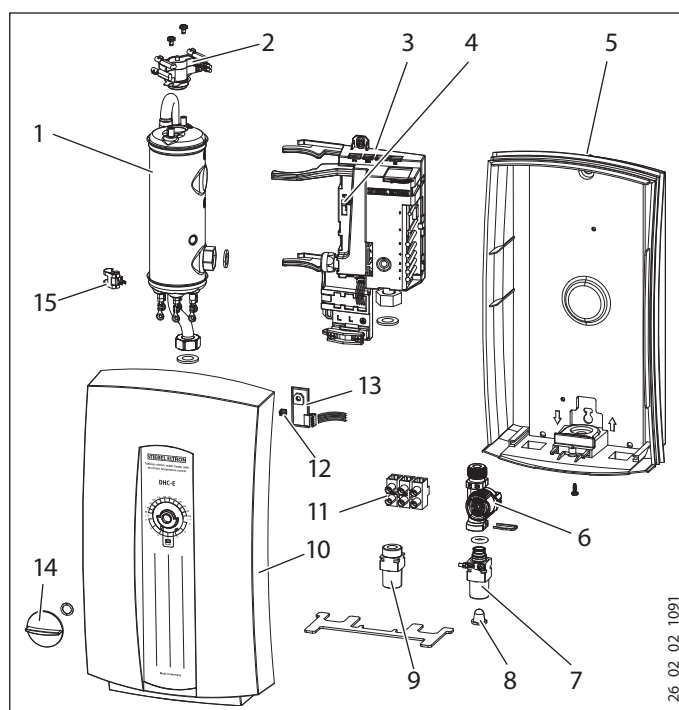
10.4 Таблица параметров

	DHC-E 8/10										DHC-E 12			
	224201										230628			
Фаза		1	1	1	1	1	1	1	1	1	1	1	1	1
Напряжение	V	208	220	230	240	208	220	230	240	208	220	230	240	
Кодирующий разъем	Позиция	1	1	1	1	2	2	2	2	-	-	-	-	
Номинальная мощность	кВт	5,4	6,0	6,6	7,2	7,2	8,1	8,8	9,6	9	10	11	12	
Номинальный ток	A	28	30	31	32	35	37	39	40	44	46	48	50	
Мин. предохранитель	A	30	40	40	40	50	50	50	50	60	60	60	60	
Рекомендуемое сечение провода	мм ² Медь	10	6	6	8	8	10	10	8	6	10	10	6	
Степень защиты соответствует		IP 24										IP 24		
Объем потока «вкл»	л/мин	1,4										1,4		
Номинальный объем	л	0,5										0,5		
Макс. допустимое давление	фунтов на кв. бар	10										10		
Испытательное давление	фунтов на кв. бар	20										20		
Вес	фунтов / кг	2,7										2,7		
Подключение воды	" резьба по NPT	1/2										1/2		

- ▶ Подходит для температуры воды на входе до 55 °C
- ▶ Непрерывная работа проточного водонагревателя не допускается
- ▶ Параметры проводов следует выбирать таким образом, чтобы они не допускали снижения напряжения более чем на 3 % при нагрузке.

РУССКИЙ

11. Запасные части



№	Запасные части	DHC-E 8/10	DHC-E 12
1	Нагревательная система	292275	292276
2	Предохранительный ограничитель температуры (STB)	286369	286369
3	Электронный узел	291851	291852
4	Кодирующий разъем	283455	283455
5	Задняя стенка корпуса	292578	292578
6	Контроль протока воды (DFE)	286461	286461
7	Соединительный наконечник трубы холодной воды	291699	291699
8	Фильтр	252430	252430
9	Соединительный наконечник трубы горячей воды	278634	278634
10	Крышка корпуса	292577	292577
11	Клемма подключения к сети	279998	279998
12	Съемная ось	254312	254312
13	Плата (задающее устройство)	286359	286359
14	Ручка терморегулятора	254307	254307
15	Датчик температуры (NTC)	280677	280677

Гарантия

Условия и порядок гарантийного обслуживания определяются отдельно для каждой страны. За информацией о гарантии и гарантийном обслуживании обратитесь пожалуйста в представительство Stiebel Eltron в Вашей стране.



Монтаж прибора, первый ввод в эксплуатацию и обслуживание могут проводиться только компетентным специалистом в соответствии с данной инструкцией.



Непринимаются претензии по неисправностям, возникшим вследствие неправильной установки и эксплуатации прибора.

Austria

STIEBEL ELTRON Ges.m.b.H.
Eferdinger Str. 73 | 4600 Wels
Tel. 07242 47367-0 | Fax 07242 47367-42
info@stiebel-eltron.at
www.stiebel-eltron.at

Belgium

STIEBEL ELTRON Sprl/Pvba
't Hofveld 6 - D1 | 1702 Groot-Bijgaarden
Tel. 02 42322-22 | Fax 02 42322-12
info@stiebel-eltron.be
www.stiebel-eltron.be

Czech Republic

STIEBEL ELTRON spol. s.r.o.
K Hájům 946 | 15500 Praha 5-Stodůlky
Tel. 0251116111 | Fax 0235512122
info@stiebel-eltron.cz
www.stiebel-eltron.cz

Denmark

PETTINAROLI A/S
Mandal Allé 21 | 5500 Middelfart
Tel. 06341 6666 | Fax 06341 6660
info@pettinaroli.dk
www.pettinaroli.dk

Finland

Insinöörtoimisto Olli Andersson Oy
Keskuskatu 8 | 04600 Mäntsälä
Tel. 020 720-9988 | Fax 020 720-9989
info@stiebel-eltron.fi
www.stiebel-eltron.fi

France

STIEBEL ELTRON S.A.S.
7-9 rue des Selliers
B.P. 85107 | 57073 Metz-Cédex 3
Tel. 0387 74-3888 | Fax 0387 74-6826
info@stiebel-eltron.fr
www.stiebel-eltron.fr

Great Britain

STIEBEL ELTRON UK Ltd.
Unit 12 Stadium Court | Stadium Road
Bromborough | Wirral | CH62 3RP
Tel. 0151 346-2300 | Fax 0151 334-2913
info@stiebel-eltron.co.uk
www.stiebel-eltron.co.uk

Hungary

STIEBEL ELTRON Kft.
Pacsirtamező u. 41 | 1036 Budapest
Tel. 01 250-6055 | Fax 01 68-8097
info@stiebel-eltron.hu
www.stiebel-eltron.hu

Japan

Nihon Stiebel Co. Ltd.
Ebara building 3F | 2-9-3 Hamamatsu-cho
Minato-ku | Tokyo 105-0013
Tel. 03 34364662 | Fax 03 34594365
info@nihonstiebel.co.jp

Netherlands

STIEBEL ELTRON Nederland B.V.
Daviottenweg 36
5222 BH 's-Hertogenbosch
Tel. 073 623-000 | Fax 073 623-1141
stiebel@stiebel-eltron.nl
www.stiebel-eltron.nl

Poland

STIEBEL ELTRON sp. z o.o.
ul. Instalatorów 9 | 02-237 Warszawa
Tel. 022 609-2030 | Fax 022 609-2029
stiebel@stiebel-eltron.com.pl
www.stiebel-eltron.com.pl

Russia

STIEBEL ELTRON LLC RUSSIA
Urzhumskaya street, 4. | 129343 Moscow
Tel. 0495 775-3889 | Fax 0495 775-3887
info@stiebel-eltron.ru
www.stiebel-eltron.ru

Slovakia

TATRAMAT - ohrievace vody, s.r.o.
Hlavna 1 | 058 01 Poprad
Tel. 052 7127-125 | Fax 052 7127-148
info@stiebel-eltron.sk
www.stiebel-eltron.sk

Sweden

STENERGY
Vasagatan 14 | 545 30 Töreboda
Sales:
Tel. 0722 371900 | info@stiebel-eltron.se
Technique & Service:
Tel. 0150 54200 | info@heatech.se
www.stiebel-eltron.se

Switzerland

STIEBEL ELTRON AG
Netzibodenstr. 23 c | 4133 Pratteln
Tel. 061 81693-33 | Fax 061 81693-44
info@stiebel-eltron.ch
www.stiebel-eltron.ch

Thailand

STIEBEL ELTRON Asia Ltd.
469 Moo 2, Tambol Klong-Jik
Ampur Bangpa-In | Ayutthaya 13160
Tel. 035 22-0088 | Fax 035 22-1188
info@stiebeleltronasia.com
www.stiebeleltronasia.com

United States of America

STIEBEL ELTRON Inc.
17 West Street | West Hatfield, MA 01088
Tel. 413 247-3380 | Fax 413 247-3369
info@stiebel-eltron-usa.com
www.stiebel-eltron-usa.com



Irrtum und technische Änderungen vorbehalten | Subject to errors and technical changes! | Sous réserve d'erreurs et de modifications techniques! | Onder voorbehoud van vergissingen en technische wijzigingen! | Salvo error o modificación técnica! | Rätt till misstag och tekniska ändringar förbehålls! | Excepto erro ou alteração técnica | Zastrzeżone zmiany techniczne i ewentualne błędy | Omyly a technické zmeny jsou vyhrazeny! | A muszaki változtatások és tévedések jogát fenntartjuk! | Возможность неточностей технических изменений не исключается. | Chyby a technické zmeny sú vyhradené! Stand 06/10

STIEBEL ELTRON

A 291850-35997-8575
B 293192-35997-8575 M