

ОБЩЕСТВО С ОГРАНИЧЕННОЙ ОТВЕТСТВЕННОСТЬЮ  
«Сибтеплоэнергомаш»

# ЭЛЕКТРИЧЕСКИЙ ВОДОНАГРЕВАТЕЛЬ

**САЛАИР-70**  
**САЛАИР-90**  
**МОЩНОСТЬ 72, 92 кВт**



ПАСПОРТ  
И  
РУКОВОДСТВО ПО ЭКСПЛУАТАЦИИ

# ВВЕДЕНИЕ

## ВЫБОР ЭЛЕКТРОКОТЛА

Мощность электродкотла, требуемая для обогрева помещений, определяется на основании размеров здания, толщины и материала стен, размера и количества окон, температуры зимой и других факторов. Точный расчет делают проектировщики системы отопления.

Примерный расчет: на каждые 10 метров квадратных площади, при высоте потолка 2,5 метра, требуется 1кВт мощности. (например, для дома площадью 100 метров квадратных требуется электродкотел мощностью  $100/10=10$  кВт, а для дома площадью 250 метров квадратных требуется электродкотел мощностью  $250/10=25$  кВт.)

**Внимание!** Примерный расчет приведен для предварительной оценки и носит рекомендательный характер, он основан на статистических и опытных данных, но обладает достаточно высокой степенью достоверности.

### 1. ОБЩИЕ ПОЛОЖЕНИЯ

Водонагреватели электрические САЛАИР (далее электродкотлы), предназначены для водяного отопления зданий, сооружений, помещений и индивидуальных жилых домов, оборудованных системой отопления с принудительной циркуляцией, могут использоваться в качестве основного или резервного источника отопления.

Электродкотел соответствует ГОСТ Р 52161.2.35-2008, “Правилам устройства электроустановок” (ПУЭ).

При монтаже, обслуживании, эксплуатации следует соблюдать “Правила технической эксплуатации электроустановок потребителей”, “Правила техники безопасности при эксплуатации электроустановок потребителей” (ПТЭ, ПТБ).

Класс защиты от поражения электрическим током 1. Степень защиты от влаги IP30. Климатическое исполнение УХЛ4 (предназначен для эксплуатации в помещениях с невзрывоопасной средой, не содержащей значительного количества токопроводящей пыли и агрессивных газов и паров при температуре окружающей среды от 5 до 50°C, с относительной влажностью воздуха не более 80% при температуре 25°C).

Электродкотел не предназначен для работы в качестве проточного водонагревателя.

ПЕРЕД ИСПОЛЬЗОВАНИЕМ ИЗУЧИТЕ  
РУКОВОДСТВО ПО ЭКСПЛУАТАЦИИ

## 2. ТЕХНИЧЕСКИЕ ХАРАКТЕРИСТИКИ

Таблица 1

Наименование параметра	Значение для электродкотлов		
	САЛАМР-70	САЛАМР-90	
1	2	3	
Отапливаемая площадь, м <sup>2</sup> при высоте потолка до 3м.	700	900	
Номинальное напряжение, В, ±10%	380	380	
Число фаз	3	3	
Номинальная частота, Гц	50	50	
Число ступеней мощности	3	3	
Номинальная потребляемая мощность первой ступени, кВт, +5% -10%	24	30,9	
Номинальная потребляемая мощность второй ступени, кВт, +5% -10%	24	30,9	
Номинальная потребляемая мощность третьей ступени, кВт, +5% -10%	24	30,9	
Номинальная потребляемая мощность, кВт, +5% -10%	72	92,7	
Диапазон регулирования температуры теплоносителя, °С *	0-85	0- 85	
Зона возврата терморегулятора, °С *	1±1	1±1	
Температура воды на выходе из электродкотла, °С, не более *	85	85	
Давление теплоносителя в электродкотеле, мПа, не более	0,3	0,3	
Номинальная ёмкость электродкотла, л, не более	80	80	
Габаритные размеры электродкотла, мм, не более	длина	750	750
	ширина	400	400
	высота	600	600

Масса электродкотла, кг, не более	60	64
Минимальные сечения (мм <sup>2</sup> ) подсоединяемых 4х жильных кабелей в ПВХ или резиновой изоляции для котлов при подключении питания на 380 В.		
Медь	50	70

\*Параметр заводской установки (изменение заводских установок см. ПРИЛОЖЕНИЕ А)

## 3. КОМПЛЕКТАЦИЯ

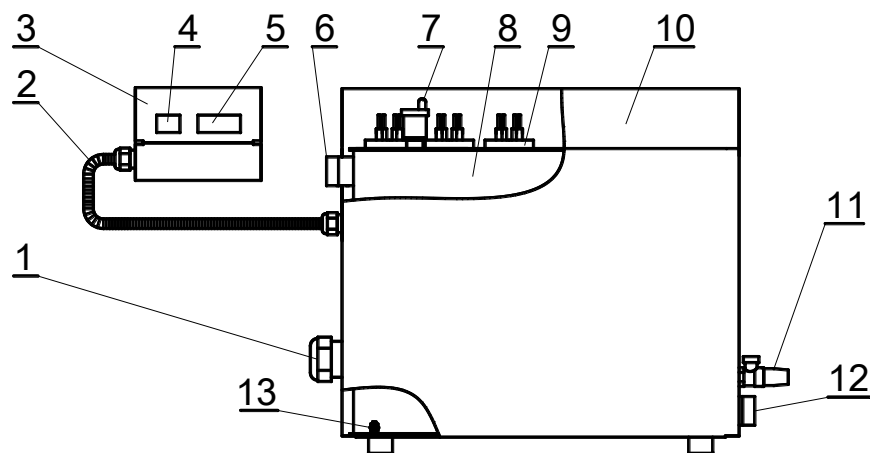
Вводная втулка	1шт.
Паспорт электродкотла	1шт.
Электродкотел	1шт.
Клапан предохранительный	1шт.

## 4. УСТРОЙСТВО ЭЛЕКТРОКОТЛА.

### 4.1. Электродкотел

Конструкция электродкотлов постоянно совершенствуется, поэтому возможны некоторые изменения, не отраженные в настоящем руководстве и не ухудшающие эксплуатационные качества электродкотлов.

Конструкция электродкотла предусматривает его напольную установку. Для защиты нагревателей в конструкции котла предусмотрен автоматический воздухоотводчик. От избыточного давления бак электродкотла и система защищены клапаном предохранительным (давление срабатывания 0,33 МПа), входящим в комплект поставки, который устанавливается на электродкотел . Схема электродкотла показана на рисунке 1. Электродкотел состоит из цельносварного бака, сверху бак имеет резьбовые фланцы, в которые ввернуты блоки ТЭНов. Бак имеет два патрубка: верхний - для выхода горячего теплоносителя, нижний - для подвода остывшего теплоносителя из системы отопления. Бак электродкотла закрыт кожухом, который выполняет защитную и декоративную функцию. Под кожухом размещается автоматика электродкотла и блок ввода электропитания. Автоматика состоит из пульта управления с цифровым контроллером и трехклавишным выключателем , силового блока на контакторах и ввода электропитания . Пульт управления с контроллером и клавишами ступеней мощности связан с силовым блоком проводами находящимися в гофроукаве.



**Рисунок 1.** Схема электрокотла.

1-вводная втулка; 2- гофрорукав ; 3- пульт управления; 4- выключатель трехклавишный; 5 – контроллер температуры; 6- патрубок выхода горячей воды; 7-воздухоотводчик автоматический; 8- бак электрокотла; 9- блок ТЭНБ; 10-кожух; 11- клапан предохранительный ; 12- патрубок ввода остывшей воды;13- зажим заземления .

#### 4.2. Бак электрокотла

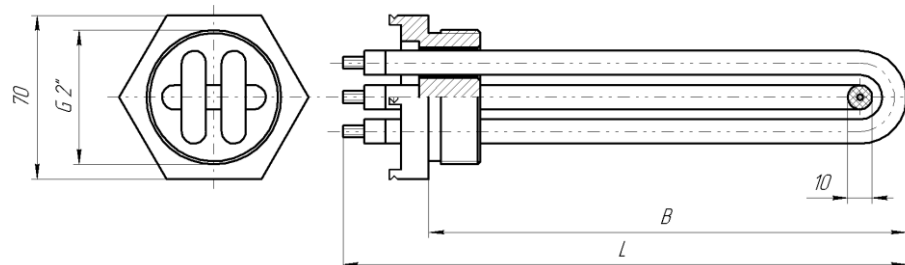
Бак электрокотла имеет следующие конструктивные элементы:

- фланцы с внутренней резьбой G 2" для установки блока ТЭНов.
- болт для крепления заземления;
- гильзу для установки датчика контроллера;
- площадку для установки аварийного термоограничителя ;
- фланцы с внутренней резьбой G1/2" для установки воздухоотводчика автоматического и клапана предохранительного.

Бак электрокотла обернут утеплителем. Болт заземления находится на нижнем основании бака у вводной втулки .

#### 4.3. Блок ТЭНов (ТЭНБ)

Блок ТЭНов или Трубчатые Электрические Нагреватели Блочные (далее по тексту – ТЭНБ), предназначены для нагрева воды, антифризов для систем отопления.



**Рисунок 2.** Трубчатый электронагреватель блочный ТЭНБ.

ТЭНБ, представляет собой фланец с наружной резьбой, на котором герметично запрессованы три трубчатых электронагревателя с резьбовыми выводами. Фланец имеет резьбу трубную цилиндрическую ГОСТ 6357-81 G2" и соответствует стандартам Евросоюза.

#### 4.4. Контроллер температуры

Контроллер температуры – программируемое электронное устройство с цифровым табло , позволяет задавать и отслеживать режимы работы отопительной отопителя и располагается в пульте управления .

#### 4.5. Термоограничитель

Термоограничитель самовозвратный биметаллический отключает нагрев и предотвращает закипание теплоносителя при аварийных ситуациях ,настроен на температуру 95 °С. и находится в верхней части бака со стороны горячего патрубка .

#### 4.6. Выключатель трехклавишный

Выключатель трехклавишный оснащен световой индикацией. Клавиши выключателя расположены на лицевой поверхности пульта управления и служат для подачи питания на автоматику и изменения мощности электрокотла.

#### 4.7. Блок ввода

Блок ввода расположен на внутренней поверхности кожуха и предназначен для подключения проводов питания к электрокотлу и состоит из вводной втулки и шинопроводов установленных на шинные изоляторы .

#### 4.8. Силовые контакторы

Силовые контакторы расположены на внутренней поверхности кожуха, управляются терморегулятором и подают питание на ТЭНБ.

## 5. МЕРЫ БЕЗОПАСНОСТИ

5.1. Подключение электродкотла к электросети производится по техническим условиям владельца электросетей в соответствии с *"Инструкцией по электроснабжению индивидуальных жилых домов и других частных сооружений"*

5.2. К ремонту и техническому обслуживанию электродкотла допускаются лица, изучившие устройство электродкотла, имеющие квалификационную группу допуска по электробезопасности не ниже третьей для электроустановок напряжением до 1000 В.

5.3. Монтаж, обслуживание и ремонт электродкотла должны выполняться в соответствии с требованиями

действующих *«Правил устройства электроустановок»*, *«Правил технической эксплуатации электроустановок потребителей»*, *«Правил техники безопасности при эксплуатации электроустановок потребителей»*.

5.4. Монтаж, подключение питания, обслуживание, ремонт, осмотр электродкотла должны выполняться при снятом напряжении.

5.5. Питание электродкотла в домах должно осуществляться по независимым от других потребителей электроэнергия линиям, начиная от распределительного щита.

5.6. Корпус электродкотла должен быть заземлен. Сопротивление заземляющего устройства должно быть не более 0,1 Ом.

**ВНИМАНИЕ! Категорически запрещается использовать для зануления металлоконструкции водопроводных, отопительных и газовых сетей.**

5.7. Визуальный контроль целостности защитного заземления должен выполняться перед каждым включением электродкотла в работу.

5.8. Электродкотел должен иметь постоянное соединение со стационарной проводкой. Применение штепсельных соединений не допускается.

5.9. Питание электродкотла, от распределительного щита, осуществлять только через автоматические выключатели. Тип автоматического выключателя необходимо подобрать в соответствии с потребляемым током.

5.10. ЗАПРЕЩАЕТСЯ ЭКСПЛУАТАЦИЯ:

- электродкотла без заземления;
- электродкотла с подтеканием теплоносителя из системы отопления;
- электродкотла с нарушенной изоляцией питающего кабеля;
- электродкотла со снятыми защитными кожухами.

5.11. **ВНИМАНИЕ! Монтаж отопительной системы должен**

**осуществляться квалифицированными специалистами.**

Неправильный монтаж и эксплуатация системы отопления, влечет за собой создание аварийных ситуаций (в том числе разрыв электродкотла). В результате аварий могут пострадать люди, и нанесен серьезный материальный ущерб.

## 6. МОНТАЖ ЭЛЕКТРОКОТЛА

### 6.1. Установка электродкотла в помещении

6.1.1. Электродкотел может быть установлен в помещениях с искусственно регулируемые климатическими условиями, например, в закрытых отапливаемых и вентилируемых жилых, производственных и других, в том числе хорошо вентилируемых подземных помещениях (отсутствие воздействия атмосферных осадков, ветра, песка и пыли наружного воздуха; отсутствие конденсации влаги).

6.1.2. Электродкотел не предназначен для работы в помещениях с агрессивными газами и парами, токопроводящей пылью, а также для работы во влажных, взрывоопасных помещениях и для работы в помещениях с повышенными механическими нагрузками (вибрации).

6.1.3. Запрещается хранить легковоспламеняющиеся, взрывоопасные и горючие вещества в помещении, где установлен электродкотел.

6.1.4. Электродкотел должен быть установлен на стену из негорючих материалов на расстоянии не менее 500 мм до сгораемых конструкций. При установке электродкотла на стену из горючих материалов, стену следует защищать от возгорания негорючими, теплоизолирующими материалами (штукатурка, стальной лист по асбестовому картону и т.д.) на расстоянии не менее 500 мм от верхней, нижней и боковых стенок электродкотла.

6.1.5. Для подключения, ремонта, обслуживания электродкотла, а также плановой замены ТЭНБ подходы к электродкотлу должны быть свободны от посторонних предметов. Расстояние от боковых стенок электродкотла до стен из негорючих материалов должно быть не менее 300 мм. Расстояние между верхом электродкотла и потолком должно быть не менее 1200 мм.

### 6.2. Монтаж системы отопления

6.2.1. Для отопления зданий и помещений применяются различные системы отопления, которые различаются по типу (однотрубные системы с верхней разводкой, двухтрубные системы с верхней разводкой, однотрубные горизонтальные и другие), различаются по принципу циркуляции (циркуляция естественная или принудительная), различаются по виду расширительного бака (бак открытый или мембранный).

Выбор типа системы отопления зависит от многих факторов (площадь

дома, количество этажей и т.д.) при самостоятельном проектировании и монтаже настоятельно рекомендуем изучить специализированную литературу или обратиться в проектно-монтажную организацию.

*Электрокотел работает не один, а в составе системы отопления и от того, как смонтирована система отопления, зависит работа электрокотла.*

## ПОДГОТОВКА СИСТЕМЫ ОТОПЛЕНИЯ И ЭЛЕКТРОКОТЛА

7.1. Электрокотел должен эксплуатироваться только подключенным к отопительной системе, заполненной теплоносителем. В качестве теплоносителя может использоваться вода ГОСТ 2874 с жесткостью воды до 5 мг-экв./л.

7.2. Заполнить открытую систему отопления .

7.3. Заполнение и подпитку открытой системы отопления водой от водопровода, во избежание повреждений электрокотла, производить через редуктор давления снижающий давление воды до 3 кгс/см<sup>2</sup> (0,3 МПа). Заполнение открытой системы отопления водой от водопровода без редуктора давления, производить через расширительный бак, после чего убедиться в отсутствии воздушных пробок.

7.4. После заполнения системы отопления теплоносителем проверить герметичность резьбового соединения электрокотла и системы отопления.

7.5. Подключить провода питания к блоку ввода согласно приведенным схемам. Подключение питания производить, соблюдая требования действующих «Правил устройства электроустановок», «Правил техники безопасности при эксплуатации электроустановок потребителей».

## 8. ЭКСПЛУАТАЦИЯ ЭЛЕКТРОКОТЛА

8.1. Перед пуском в работу электрокотла необходимо выполнить пункты 6 и 7 настоящего руководства.

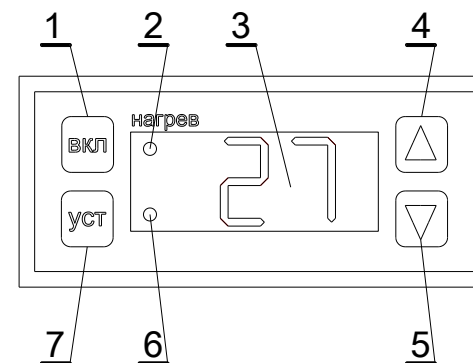
8.2. При эксплуатации системы отопления уровень теплоносителя в открытом расширительном баке не должен опускаться менее 1/3 его высоты и его необходимо поддерживать, периодически доливая теплоноситель.

8.3. Запрещается использовать воду из отопительной системы для бытовых нужд, так как это может привести к падению уровня воды и прекращению циркуляции.

8.4. Включение котла , контроллера и схемы управления происходит автоматически при подаче питания на электрокотел. Если индикация на табло поз.3 (рис.4) контроллера отсутствует , включите контроллер температуры кратковременным нажатием кнопки «ВКЛ» поз.1 (рис.4). Длительное нажатие кнопки «УСТ» поз.7(рис.4) переводит в режим установки рабочей температуры , при этом загорается индикатор поз.6 (рис.4) . Кнопками поз. 4 , 5 «▲» , «▼» установите требуемую температуру . Через 6 сек. контроллер вернется в исходное состояние индикации текущей температуры . Заводская первоначальная установка температуры 35°C.

В режиме подачи питания на нагреватели горят индикатор поз. 2 (рис.4) .

Для выключения контроллера выполните длительное нажатие кнопки «ВКЛ» контроллера , при этом исчезнет вся индикация на табло контроллера – в этом режиме электрокотел не работает.



**Рисунок 3.** Панель контроллера.

Включение ступеней нагрева электрокотла осуществляется трехклавишным выключателем. При переводе любой из клавиш в положение «I» включается соответствующая ступень нагрева и включается подсветка клавиши. После достижения, установленной на контроллере температуры, отключается питание нагревателей, гаснет индикация клавишного выключателя. При снижении температуры теплоносителя вновь подается питание на нагреватели, загорается индикация нагрева ступени и т.д. Включение трех клавиш одновременно соответствует максимальной мощности – **каждая ступень независима друг от друга.**

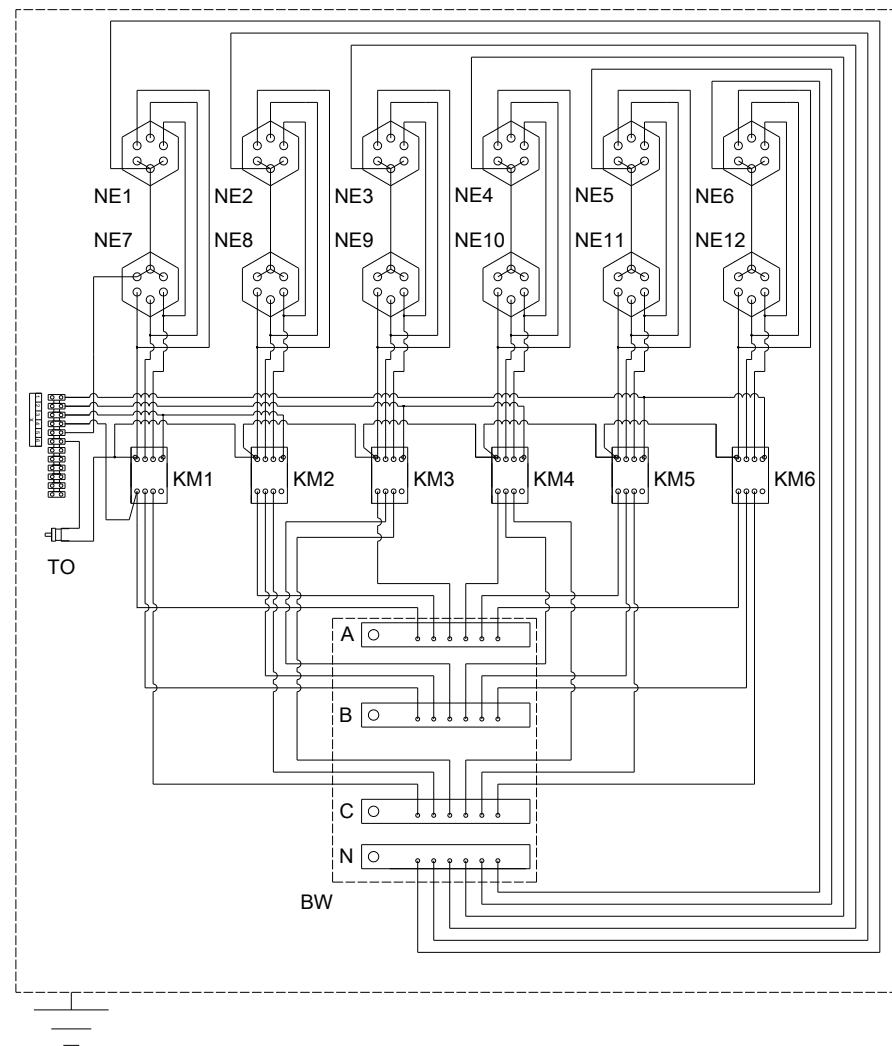
### **ВНИМАНИЕ !!!**

**Контроллер температуры - программируемое изделие и все заводские настройки его выполнены согласно назначению в электрокотле . Не меняйте настройки во избежание неправильной**

**работы прибора . Памятка по работе с контроллером в приложении А.**

8.5. В процессе эксплуатации необходимо производить профилактический осмотр электродвигателя перед каждым отопительным сезоном:

- проверить работоспособность ТЭНБ. Если ТЭНБ неисправен, заменить его;
- удалить накипь с оболочек ТЭНов;
- проверить состояние резиновых прокладок и керамических изоляторов ТЭНБ и при необходимости заменить их;
- устранить ослабление резьбовых контактов на ТЭНБ, блоке зажимов, контакторах магнитных, а также плоских втычных контактов на терморегуляторе, термоограничителе и двухклавишном выключателе;
- проверить надежность заземления корпуса электродвигателя;
- проверить сопротивление заземляющего устройства, которое должно быть не более 10 Ом;
- удалить загрязнение с изоляционных втулок и контактных стержней ТЭНБ;
- проверить сопротивление изоляции ТЭНБ, которое должно быть не менее 0,5 МОм.



**Рисунок 4а.** Схема электрическая монтажная силового блока BW – блок ввода ; KM1-6 – контактор магнитный ; TO - термоограничитель; NE1-12 - ТЭНБ (нагревательный элемент).

## 10. ПРАВИЛА ХРАНЕНИЯ

Правила хранения электрокотлов по ГОСТ 15150, которым соответствуют следующие условия хранения: помещения с естественной вентиляцией при температуре окружающего воздуха от +45 °С до - 45 °С при относительной влажности воздуха не более 70%.

## 11. ГАРАНТИЯ

11.1. Гарантийный срок эксплуатации электрокотла — 1 год со дня продажи через розничную торговую сеть, а при поставке вне рыночного потребления - со дня получения потребителем, но не более 3-х лет со дня выпуска. Гарантия на ТЭНы составляет 1 год или 1500 часов работы, если иное не указано в их паспортах. Срок службы электрокотла — 10 лет при эксплуатации в средней полосе России.

11.2. При обнаружении в товаре недостатков в период гарантийного срока эксплуатации, владелец должен составить акт (ПРИЛОЖЕНИЕ Б) об установленном расхождении по качеству товара с описанием недостатка товара, датой продажи товара, датой изготовления товара, датой оформления акта. Акт должен быть подписан владельцем, представителем продавца и заверен печатью продавца. Сделать Фотографии недостатков товара. Фотографии должны быть четкими и однозначно отражать суть недостатка товара.

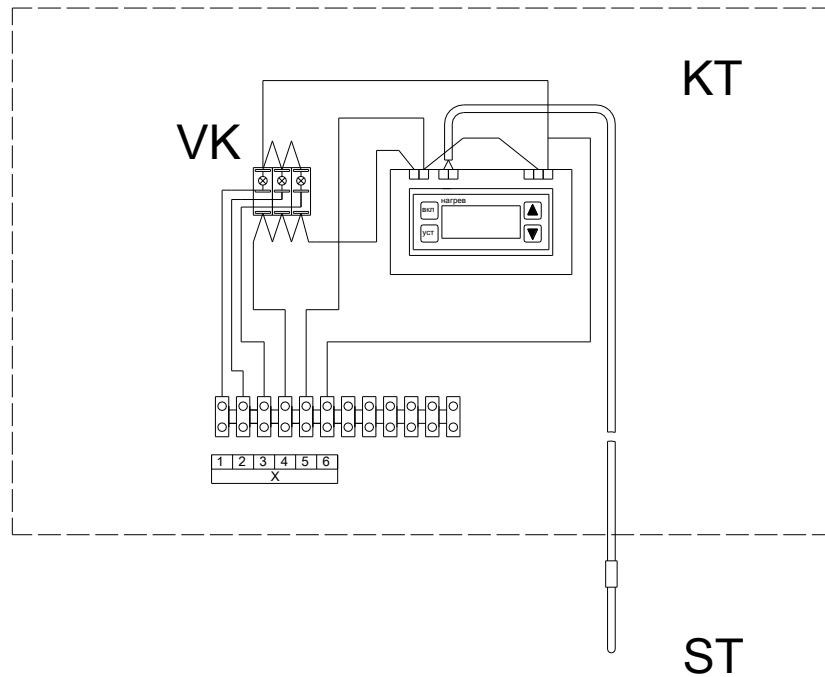
11.3. Акт об обнаружении потребителем недостатков товара и фотографии недостатков товара должны быть переданы изготовителю в оригинале, факсимильной связью или электронной почтой.

11.4. Предприятие-изготовитель не несет ответственности, не гарантирует безопасную работу электрокотла и не принимает претензий в случаях:

- механических повреждений электрокотла;
- при несоблюдении правил установки, эксплуатации и обслуживания;
- небрежного хранения, обращения и транспортировки электрокотла владельцем или фирмой поставщиком;

если монтаж, пуск в эксплуатацию и ремонт электрокотла производились лицами на то не уполномоченными;

- неправильного монтажа системы отопления;
- утечек теплоносителя вызванных дефектами в системе отопления (материальные потери не возмещаются);
- неправильного подсоединения электрокотла к системе отопления;
- в случае повреждения электрокотла в связи с превышением рабочего давления



**Рисунок 4б.** Схема электрическая монтажная блока управления  
VK – переключатель трехклавишный ; KT – контроллер температуры ; ST – сенсор температуры;



## 12. СВИДЕТЕЛЬСТВО О ПРИЕМКЕ. ОТМЕТКИ О ПРОДАЖЕ

электрокотел САЛАИР \_\_\_\_\_

соответствует ГОСТР52161.2.35-2008, “Правилам устройства электроустановок” (ПУЭ) и признан годным для эксплуатации.

Дата выпуска «\_\_\_» \_\_\_\_\_ 20 г.

ОТК

Подписи покупателя

Претензий к внешнему виду отопительного аппарата не имею

\_\_\_\_\_/\_\_\_\_\_/.

С руководством по эксплуатации ознакомлен \_\_\_\_\_.

С условиями гарантии ознакомлен \_\_\_\_\_.

Наименование торгующей организации

\_\_\_\_\_.

Дата продажи "\_\_\_" \_\_\_\_\_ 20 г.

Штамп торгующей организации

Подпись продавца

\_\_\_\_\_/\_\_\_\_\_/.

## ПРИЛОЖЕНИЕ А

### Работа контроллера в рабочем режиме:

Кнопка «ВКЛ» - кратковременное нажатие - включение контроллера  
длительное нажатие - выключение контроллера

Кнопка «УСТ» - перевод в режим установки температуры включения нагревателей

Кнопки «▲» «▼» -изменение параметра в режиме установки температуры, изменение параметров заводских настроек.

Кнопка «▲» -кратковременное нажатие - просмотр установленной температуры включения нагревателей

Кнопка «▼» - кратковременное нажатие - просмотр установленного интервала возврата в заводских установках

Кнопки «УСТ»+«▲» -длительное одновременное нажатие – перевод в режим изменения заводских настроек, если в течение 10 сек не производить ни каких действий, то контроллер вернется в исходное рабочее состояние

При обрыве датчика температуры на табло возникает символ **E1** и сопровождается прерывистым звуковым сигналом.

При превышении температуры измерения выше +99°C на табло возникает символ **ННН** что может говорить об аварийном состоянии системы и о продолжающемся нагреве теплоносителя.

### Работа контроллера в режиме изменения заводских настроек

( кнопки «УСТ»+«▲» ) :

-кнопками «▲» «▼» выберите функцию заводских настроек **F0, F1, F2, F3, F4, F5**. Нажмите кнопку «УСТ» и кнопками «▲» «▼» измените параметр выбранной функции.

- **F0** - выбор интервала возврата 1°C - 16°C (заводская установка 1°C), увеличение позволяет снизить частоту включения нагревателей.

- **F1** - задержка включения нагревателей 0-9 мин. (заводская установка 0)

- **F2** - установка нижнего предела измерения от -50 °C до верхнего предела измерения (заводская установка 0°C).

нижнего предела измерения (заводская установка 85°C).

**ПРИЛОЖЕНИЕ Б**

**АКТ**

**об установленном расхождении по качеству товара**

Составлен « \_\_\_\_ » \_\_\_\_\_ 20 \_\_\_\_ г.

Электрокотел САЛАИР \_\_\_\_\_

Дата изготовления \_\_\_\_\_

Установлен по адресу \_\_\_\_\_

Дата установки \_\_\_\_\_

1. Описание дефекта

\_\_\_\_\_  
\_\_\_\_\_  
\_\_\_\_\_  
\_\_\_\_\_  
\_\_\_\_\_

2. Заключение

\_\_\_\_\_  
\_\_\_\_\_  
\_\_\_\_\_  
\_\_\_\_\_

Владелец \_\_\_\_\_  
ФИО, подпись

Представитель продавца \_\_\_\_\_  
ФИО, подпись, печать