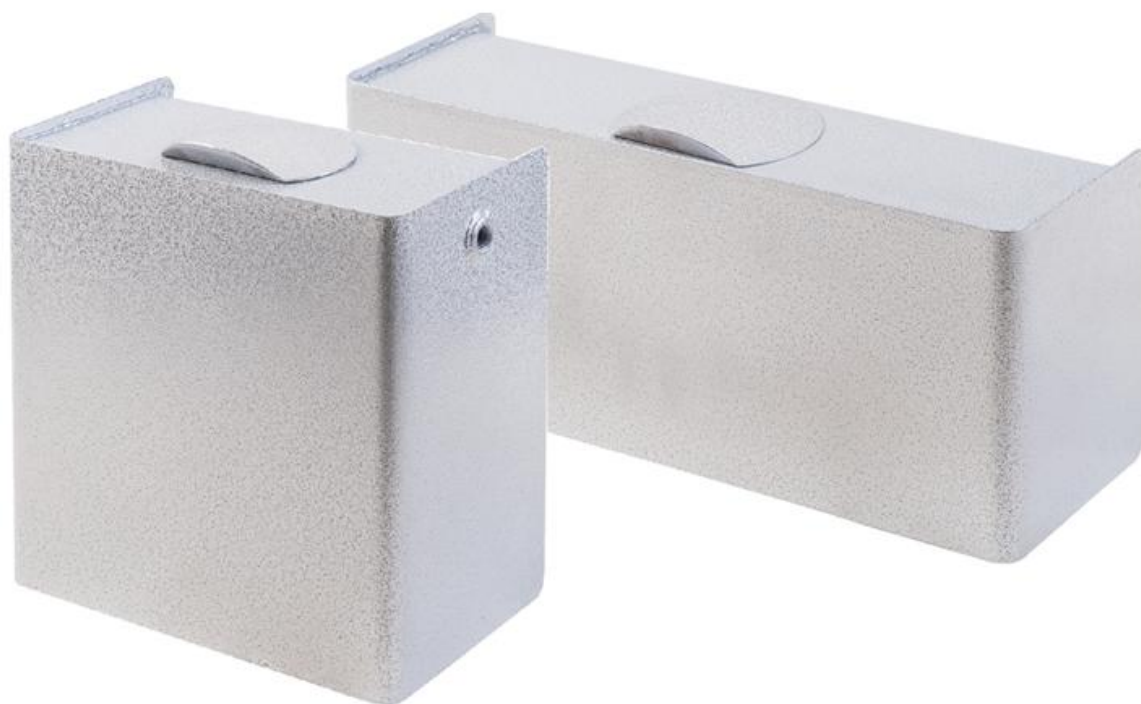


БАК РАСШИРИТЕЛЬНЫЙ ОТКРЫТОГО ТИПА

**ОРБ-10, ОРБ-20, ОРБ-30
ОРБ-40**



**ПАСПОРТ.
РУКОВОДСТВО ПО УСТАНОВКЕ И ЭКСПЛУАТАЦИИ**

ООО «Сибтеплоэнергомаш»
г.Новосибирск
www.sten.ru
26.01.2017

1. ОПИСАНИЕ И НАЗНАЧЕНИЕ

1.1. Расширительный бак открытого типа (ТУ 4937-006-71509782-2014) представляет собой цельносварную конструкцию прямоугольной формы (рис. 1) с приваренными скобами для подвеса и резьбовыми фланцами для подключения к системе отопления и дренажу.

1.2. Бак предназначен для приема избытка теплоносителя, образующегося при его тепловом расширении, подпитке системы отопления при утечке и понижении температуры теплоносителя, удаления избытка теплоносителя при переполнении системы, удаления воздуха и пара из системы отопления.

1.3. Расширительный бак можно устанавливать в системы отопления, работающие на воде и антифризе. **ВНИМАНИЕ! При использовании антифриза расширительный бак следует устанавливать вне жилых помещений.**

1.4. Во время эксплуатации бака крышка всегда должна закрывать заливное отверстие, предотвращая попадание в бак грязи и пыли.

ТЕХНИЧЕСКИЕ ХАРАКТЕРИСТИКИ	ОРБ - 10	ОРБ - 20	ОРБ - 30	ОРБ - 40
Объем полезный, л, не более	10	20	28	36
Объем полный, л	11	22	31	40
Подключение по «тупиковой» схеме	+	+	+	+
Подключение по «проточной» схеме	-	-	-	+
Присоединительная резьба переливного патрубка, внутренняя, дюйм	G 1/2"	G 1/2"	G 1/2"	G 1/2"
Присоединительная резьба патрубка подключения к системе отопления, внутренняя, дюйм	G 3/4"	G 3/4"	G 3/4"	G 1 1/4"
Ширина, мм	480	355	520	655
Высота, мм	210	375	360	365
Глубина, мм	160	215	215	215
Масса, кг	7	9	11,5	14

2. КОМПЛЕКТ ПОСТАВКИ

Паспорт и руководство по эксплуатации.....	1	Крышка.....	1
Бак расширительный.....	1	Крючок-костыль.....	2

3. РУКОВОДСТВО ПО УСТАНОВКЕ И ЭКСПЛУАТАЦИИ

3.1. Объем открытого расширительного бака должен быть не менее 5% объема системы отопления, работающей на воде. При использовании антифриза объем бака должен быть увеличен (смотреть рекомендации производителя антифриза).

3.2. Баки ОРБ-10, ОРБ-20, ОРБ-30 подсоединяются только «тупиковым» способом.

3.3. Бак ОРБ-40 может подсоединяться и «тупиковым», и «проточным» способами.

- 3.4. При «тупиковой» схеме бак соединяется с системой отопления одной трубой.
- 3.5. При «проточной» схеме к баку подключаются главный стояк и разводящий трубопровод. При таком подсоединении создается циркуляция теплоносителя в баке, что предотвращает его замерзание. Использование «проточной» схемы подключения бака облегчает выход воздуха и пара из системы отопления, улучшает циркуляцию теплоносителя.
- 3.6. К переливному фланцу необходимо присоединить переливной трубопровод для отвода лишнего теплоносителя.
- 3.7. Расширительный бак не должен нагружать своим весом трубы системы отопления.
- 3.8. Запрещается устанавливать краны, отключающие бак от системы отопления.
- 3.9. Система отопления должна быть оборудована манометром для контроля давления.

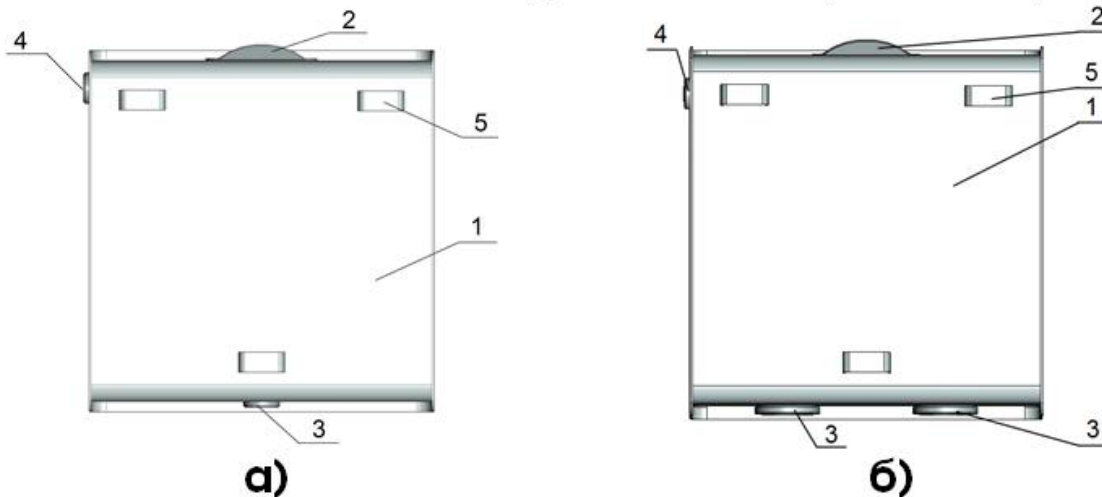


Рисунок 1. Расширительный бак открытого типа, вид сзади:

а) - баки ОРБ-10, ОРБ-20, ОРБ-30; **б)** - бак ОРБ-40

1 – корпус бака; 2 – крышка бака; 3 – фланцы для подсоединения к системе отопления; 4 – фланец переливной; 5 – скобы для крепления бака.

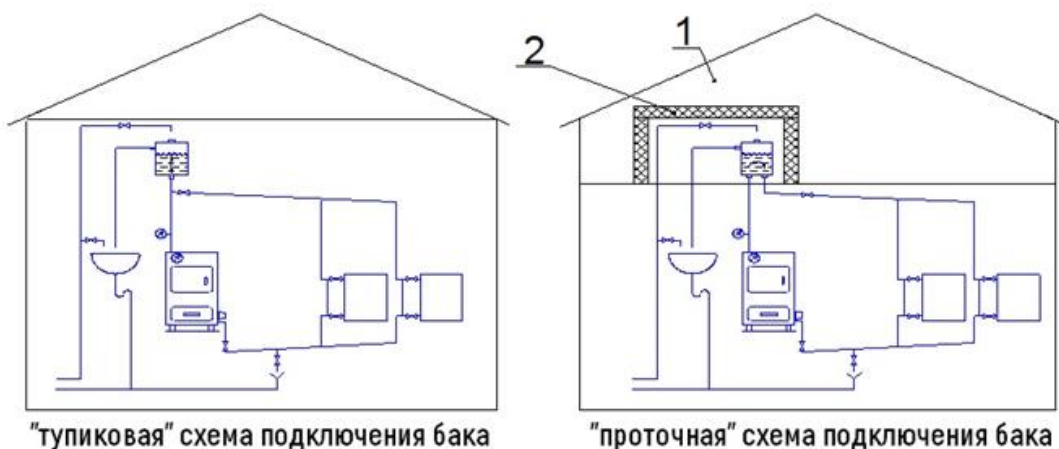


Рисунок 2. Схемы подключения расширительных баков:

1 – чердак; 2 – теплоизоляция бака.

ВНИМАНИЕ! Производитель оставляет за собой право вносить изменения в конструкцию, не ухудшающие потребительские качества выпускаемого изделия.

4. МОНТАЖ РАСШИРИТЕЛЬНОГО БАКА

4.1. Открытый расширительный бак устанавливается в наивысшей точке системы отопления вертикально заливным отверстием вверх. При установке расширительного бака на чердаке, во избежание замерзания теплоносителя, бак и трубопровод необходимо утеплить.

4.2. Схемы подключения бака к системе отопления показаны на рисунке 2.

ВНИМАНИЕ! Присоединение расширительного бака к системе отопления производить только при помощи резьбовых соединений. Все соединения должны быть герметичными, исключая вытекание теплоносителя из системы отопления.

5. ГАРАНТИИ ИЗГОТОВИТЕЛЯ

5.1. Предприятие гарантирует герметичность бака и его соответствие техническим характеристикам при соблюдении условий хранения, транспортировки, монтажа и эксплуатации, в течение 10 лет со дня продажи торгующей организацией.

5.2. Гарантия не распространяется на баки, которые вышли из строя, получили дефекты или утратили товарный вид по причине:

- механических повреждений;
- замерзания воды в баке;
- внесения изменений в конструкцию бака;
- присоединения бака к системе отопления сваркой;
- несоблюдения правил монтажа и эксплуатации;
- небрежного хранения, обращения и транспортировки бака потребителем.

5.3. Предприятие-изготовитель не принимает претензий при отсутствии в паспорте отметки о дате продажи, штампа торгующей организации и подписи покупателя.

6. СВИДЕТЕЛЬСТВО О ПРИЕМКЕ. ОТМЕТКИ О ПРОДАЖЕ

Бак расширительный открытого типа

ОРБ –	10	20	30	40

соответствует ТУ 4937-006-71509782-2014 и признан годным к эксплуатации.

Дата выпуска «___» _____ 20___ г. Мастер ОТК _____

Наименование торгующей организации _____

Дата продажи " ____ " _____ 20___ г.

Штамп торгующей организации

Подпись продавца _____ / _____
(Фамилия, И.О.) (подпись)

Подпись покупателя

Претензий к внешнему виду бака не имею _____ / _____
(Фамилия, И.О.) (подпись)