

SFA

BROY


10.04
IND1-02

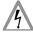
NOTICE D'INSTALLATION	(F)
INSTALLATION INSTRUCTIONS	(UK)
INSTALLATIONSHINWEISE	(D)
STRUZIONI PER L'INSTALLAZIONE	(I)
INSTALLATIE VOORSCHRIFTEN	(NL)
MANUAL DE INSTALACIÓN	(E)
MANUAL DE INSTALAÇÃO	(P)
INSTALLATIONSANVISNING	(S)
INSTALLATIONSVEJLEDNING	(DK)
INSTALLASJONSANVISING	(N)
ASENNUSOHJEET	(FIN)
INSTRUKCJA INSTALACJI	(PL)
FELSZERELÉSI ÉS KEZELÉSI ÚTMUTATÓ	(H)
Инструкция по монтажу и эксплуатации	(R)



1 AVERTISSEMENT

Le système de broyage de votre appareil est installé dans une cuve spécialement étudiée pour les cuvettes à sorties horizontales. Ce broyeur est un appareil développé conformément aux règles de l'art et soumis à un contrôle qualité permanent dans une usine certifiée ISO 9001 version 2000 par l'AFAQ. Le bon fonctionnement de votre appareil exige le respect scrupuleux des règles d'installation et d'entretien portées dans cette notice et en particulier les indications repérées par :

"  " Indication dont le non-respect pourrait entraîner des risques pour la sécurité des personnes,

"  " Indication avertissant de la présence d'un risque d'origine électrique,

"**ATTENTION**" indication dont le non-respect pourrait entraîner des risques pour le fonctionnement de l'appareil.

Cet appareil bénéficie des dernières innovations technologiques en matière d'acoustique. Afin de bénéficier totalement du confort de cette nouvelle génération d'appareils, il est important de suivre les conseils de montage décrits en section **7**.

2 LISTE DES PIÈCES FOURNIES :

Voir fig. n° **2** (cf fiche technique).

3 DIMENSIONS ET ENCOMBREMENT :

Voir fig. n° **3** (cf fiche technique).

4 APPLICATIONS ET DONNÉES TECHNIQUES :

Cet appareil est un broyeur pompe spécialement conçu pour évacuer les effluents provenant d'un WC et des appareils sanitaires mentionnés à la fig. n° **1** (Cf fiche technique).

Cet appareil est réservé à un usage exclusivement domestique.

Il bénéficie d'un haut niveau de performance, de sécurité et de fiabilité dans la mesure où toutes les règles d'installation et d'entretien décrites dans cette notice sont respectées.

Vous trouvez les données techniques sur la fig. n° **3** (Cf fiche technique).

5 COURBE DE PERFORMANCES :

Voir fig. n° **5** (cf fiche technique).

6 HAUTEUR ET LONGUEUR DE L'ÉVACUATION :

Les combinaisons possibles entre hauteur et longueur de l'évacuation sont indiquées sur la fig. n° **6** (cf fiche technique).

7 INSTALLATION

ATTENTION : cet appareil est à raccorder à une cuvette à sortie horizontale conforme à la norme EN33 ou EN37.

Le broyeur doit se trouver dans la même pièce que le WC et que les autres installations sanitaires éventuellement raccordées. L'appareil doit être d'accès aisé pour le contrôle et la maintenance.

Il est fourni avec des dispositifs de fixation l'empêchant de tourner ou de bouger.

Afin d'optimiser les derniers développements techniques en matière d'acoustique inclus dans cet appareil, il est important :

- d'installer la cuve en évitant que celle-ci ne touche une paroi de la pièce,
- de positionner la cuve sur un sol parfaitement plat afin de ne pas contrarier le bon fonctionnement des plots anti-vibratoires,
- de fixer correctement la tuyauterie d'évacuation en évitant des distances entre les fixations supérieures à un mètre.

7a RACCORDEMENT WC

- Enduire préalablement l'extrémité de la sortie WC avec du savon liquide,
- Enfiler le collier fourni sur la sortie cuvette,
- Aligner la manchette avec la sortie WC,
- Insérer la manchette de la sortie WC,
- Positionner le collier sur l'extrémité de la manchette puis le serrer avec un tournevis. Une fois l'appareil mis en place, le fixer au sol par l'intermédiaire des 2 vis fournies.

Dans le cas où la fixation au sol se fait à l'aide de 2 plaquettes, fixer d'abord celles-ci sous la cuve avant de la positionner sur le sol.

ATTENTION !!!

La chasse d'eau (ainsi que tout appareil sanitaire éventuellement raccordé au broyeur) doit être parfaitement étanche. Une fuite même légère provoque des démarrages intempestifs du broyeur.

7b RACCORDEMENTS D'APPAREILS SANITAIRES

Se reporter à la fig. n° **7b1** et fig. n° **7b2** (cf fiche technique) pour les éventuels raccordements d'appareils sanitaires.

7c RACCORDEMENT À L'ÉVACUATION (cf. fiche technique fig. **7c**).

- SANIBROYEUR / SANIFLO / SANIBROY / SANITRIT : orienter le coude de sortie dans le sens désiré puis utiliser le tube plastique, sans le plier, pour le raccordement à l'évacuation. Si nécessaire, utiliser le raccord 23/32 fourni.
- SANIBROYEUR PRO / SANIBROY PRO / SANITOP / SANIPRO XR / SANIPLUS / SANIBROYEUR TOP / SANIBROYEUR PLUS/ SANIBEST :
 - Orienter l'ouverture du battant de clapet anti-retour du côté de la sortie prévue, puis enfoncer l'ensemble siège-battant dans l'extrémité de la sortie caoutchouc du broyeur,
 - Orienter le coude de sortie (pièce **A**) du même côté, puis l'enfiler sur le clapet anti-retour et le serrer avec un collier (pièce **B**),
 - Couper si nécessaire un ou deux étages du coude de sortie (couper entre les deux liserés) pour adapter le Ø de sortie du tuyau utilisé (Ø22, Ø28, Ø32),
 - En cas de remplacement d'un ancien appareil SFA, utiliser le raccord plastique 23/32 fourni (pièce **H**). Brancher l'extrémité Ø32 dans le coude et raccorder l'extrémité Ø23 dans l'ancien tuyau plastique (cf fiche technique).

7d CONSEILS TECHNIQUES POUR L'ÉVACUATION (cf. fiche technique fig. **7d**).

- Éviter des "points bas" dans la conduite d'évacuation en la maintenant droite par des colliers. Prévoir une pente de descente de 1% pour la partie d'évacuation "horizontale",
- Evacuation verticale ascendante : Prévoir la conduite montante au droit de l'appareil. Poursuivre l'évacuation gravitairement (1% de pente),

- Nous conseillons d'installer une purge au point bas pour faciliter la maintenance,

- Pour éviter le siphonnage :
 - installer un casse-vide (genre Nicoll ou similaires) au point haut, ou
 - augmenter le Ø de la conduite horizontale,
- L'évacuation de l'appareil doit être raccordée à la chute des eaux vannes à l'aide d'un raccord du commerce,
- Canalisations : les protéger par des isolants appropriés contre le gel.

N.B. : Chaque coude placé sur l'évacuation de l'appareil entraîne une diminution de la capacité de relevage d'environ 50 cm par coude.

Utiliser si possible des coudes à grand rayon de courbure pour optimiser l'écoulement.

7e RACCORDEMENT ÉLECTRIQUE



N'effectuer le branchement électrique qu'une fois les raccordements définitifs terminés.

L'appareil doit être placé de façon telle que la fiche de prise de courant soit accessible. Cet appareil doit obligatoirement être raccordé à une prise de terre avec une résistance inférieure à 38 Ω.

Raccorder l'appareil à une prise de courant 10-16 A, 2 pôles + terre.

La prise de courant doit servir exclusivement à l'alimentation de l'appareil et doit être raccordée à un disjoncteur calibré à 30mA et protégé par un fusible de 5A.

En cas de doute, faire contrôler par un électricien qualifié.

Réglementation

- Veillez à respecter les dispositions de la norme en vigueur (France : NF C 15-100) concernant les volumes de protection d'une salle de bains. Dans le doute se mettre en rapport avec un technicien qualifié.

ATTENTION !!!

Cet appareil est muni d'un système de protection thermique. En cas de surchauffe du broyeur, couper l'alimentation électrique de l'appareil pendant deux heures pour permettre le ré-enclenchement de cette protection.

Si le câble de cet appareil est endommagé, il doit être remplacé par le fabricant ou son Service Après Vente afin d'éviter un danger.

8 NORME

- Cet appareil répond à la norme EN 12050-3 (Station de relevage à application limitée pour effluents contenant des matières fécales) et aux directives et normes Européennes sur la sécurité électrique et la compatibilité électromagnétique.

9 MISE EN SERVICE

Une fois les raccordements hydrauliques et électriques effectués, actionner une fois la chasse d'eau, l'appareil se met en marche automatiquement et fonctionne entre 5 et 10 s selon la hauteur d'évacuation. Au-delà de 20 s vérifier que la conduite d'évacuation n'est pas pincée (freinage probable) ou que l'évent n'est pas bouché.

Actionner plusieurs fois la chasse d'eau. Le passage cuvette doit être étanche. Vérifier de même, si nécessaire, l'étanchéité des raccordements avec les autres appareils sanitaires : lave-mains, douche, bidet, lavabo.

10 UTILISATION ET PRECAUTIONS

ATTENTION !!!

En cas d'absence prolongée (vacances), il est impératif de couper l'alimentation générale en eau de la maison.

Les toilettes équipées de votre nouvel appareil s'utilisent comme un WC classique et demandent un entretien minimum. Le broyeur démarre automatiquement dès qu'un certain niveau d'eau est atteint dans la cuvette.

Toute application commerciale ou industrielle est à proscrire.

Pour les évacuations horizontales :

- Respecter une pente de 1%,
- Eviter les points bas dans la canalisation.

La tuyauterie doit déboucher au-dessus du niveau de la canalisation d'évacuation principale.

ATTENTION !!!

Ne sera prise en compte par la garantie que l'évacuation de papiers hygiéniques, matières fécales et eaux sanitaires. Tout dommage causé à l'appareil par le broyage de corps étrangers tels que coton, tampons périodiques, serviettes hygiéniques, lingettes, produits alimentaires, préservatifs, cheveux, objets en métal, en bois ou en plastique, ou le pompage de liquides tels que solvants ou huiles n'entrerait pas dans le cadre de la garantie.

11 NETTOYAGE / DÉTARTRAGE

Pour détartrer et nettoyer le broyeur et la cuvette, utiliser régulièrement un détartrant adapté comme le détartrant spécial SANIBROYEUR de SFA, qui est conçu pour enlever le tartre tout en respectant les organes internes de votre appareil.

- Débrancher la prise électrique du broyeur,
- Mettre dans la cuvette une dose de détartrant,
- Laisser reposer plusieurs heures,
- Rebrancher la prise électrique du broyeur,
- Rincer en actionnant 2 fois la chasse d'eau.

La fréquence de cette opération est en moyenne d'une fois tous les 3 mois mais doit être modulée en fonction de la dureté de votre eau.

12 MAINTENANCE



AVANT TOUTE INTERVENTION SUR L'APPAREIL, DEBRANCHER L'ALIMENTATION ELECTRIQUE.

L'appareil ne nécessite pas de maintenance particulière.

Cet appareil est équipé de filtre à charbon actif sur l'évent, le raccordement à une ventilation extérieure n'est pas nécessaire. Ce filtre doit être remplacé tous les ans.

13 INTERVENTIONS EVENTUELLES

Certaines anomalies de fonctionnement des broyeurs ont des causes mineures. Vous pouvez y remédier seul. Pour aider au diagnostic et à la résolution d'anomalie, reportez-vous à la liste ci-après. Toute ouverture de l'appareil ne peut être effectuée que par un dépanneur agréé.



DANS TOUS LES CAS, DEBRANCHER LA PRISE ELECTRIQUE DU BROYEUR

ANOMALIE CONSTATÉE	CAUSES PROBABLES	REMÈDES
• L'appareil s'arrête	• Un objet bloque les couteaux • L'appareil a fonctionné pendant trop longtemps	• Faites appel à un dépanneur agréé • Débrancher l'appareil pendant 2 heures pour le laisser refroidir
• L'appareil se remet en marche par intermittence	• Les appareils sanitaires raccordés fuient • Le clapet anti-retour fuit	• Contrôler l'installation en amont, • Nettoyer ou changer le clapet anti-retour
• Le moteur tourne correctement mais l'eau descend lentement dans la cuvette	• L'évent du couvercle est bouché	• Déboucher l'évent
• Le moteur tourne correctement mais ne s'arrête plus ou tourne très longtemps	• La hauteur ou longueur d'évacuation est trop importante ou trop de coudes (perte de charge) • Le fond de pompe est bouché	• Revoir l'installation • Sinon, consulter un dépanneur agréé
• Le moteur ne démarre pas	• Appareil non branché • Prise défectueuse • Problème moteur ou système de commande	• Brancher l'appareil, • Réparer la prise, • Sinon, consulter un dépanneur agréé
• Le moteur tourne avec un bruit de crécelle ou bourdonne et ne tourne pas	• Moteur bloqué par un corps étranger • Problème moteur ou système de commande	• Enlever le corps étranger (voir rubrique [2]) • Sinon, consulter un dépanneur agréé
• Retour d'eau trouble dans la douche (appareils avec entrées latérales)	• Douche installée trop bas par rapport au broyeur • Battants d'entrées latérales colmatés	• Revoir l'installation • Nettoyer les battants (voir rubrique [2]) • Sinon, consulter un dépanneur agréé

14 DEMONTAGE

DÉBRANCHER LA PRISE DE COURANT AVANT TOUTE INTERVENTION

COMMENT DÉGAGER LE BROYEUR DE LA CUVETTE

- ⚠ ⚠ Débrancher la prise de courant,
- Ⓐ Fermer le robinet du réservoir. Enlever le maximum d'eau du siphon de la cuvette,
- Ⓑ Dégager le tuyau d'évacuation du coude,
- Ⓒ Dégager les raccordements aux appareils sanitaires,
- Ⓓ Dévisser les 2 vis de fixation au sol,
- Ⓔ Démontez le collier et séparer le broyeur de la cuvette en repoussant la manchette vers l'appareil puis le tirer sur le côté.

CORPS ETRANGER

⚠ ⚠ Débrancher la prise de courant

Enlever la manchette de l'appareil pour bien dégager l'orifice de l'entrée et à l'aide d'un fil de fer ou d'un tournevis, ôter l'obstacle qui empêche la rotation.

Attention !

Ne jamais essayer de glisser la main pour dégager les lames (couteau extrêmement coupant).

BATTANTS D'ENTREES LATERALES COLMATES

Enlever les manchons et avec un tournevis dégager éventuellement les battants caoutchoucs.

15 CONDITIONS DE GARANTIE

L'appareil est garanti deux ans à compter de sa date d'achat sous réserve d'une installation et d'une utilisation conformes à la présente notice.

FRANCE**SOCIETE FRANÇAISE
D'ASSAINISSEMENT**

8, rue d'Aboukir
75002 Paris
 Tél. 01 44 82 39 00
 Fax 01 44 82 39 01

UNITED KINGDOM

SANIFLO Ltd.,
 Howard House, The
 Runway
South Ruislip (Middx.,)
 HA4 6 SE
 Tel. (0208) 842 0033
 Fax (0208) 842 1671
 Telex: 934 335 G SANFLO

ESPAÑA

GRUPO SFA
 C/ Cuzco, 41
08030 Barcelona
 Tel. (93) 381 85 97
 Fax (93) 462 18 96

DEUTSCHLAND

SFA SANIBROY GmbH
 Waldstr. 23 **Geb. B5**
63128 Dietzenbach
 Tel. (060 74) 30928-0
 Fax (060 74) 30928-90

BENELUX

SFA BENELUX B.V.
 Voltaweg 4
6101 XK Echt
 Tel. +31 475 487100
 Fax +31 475 486515

CANADA

SFA-SANIFLO INC.
 1-685 Speedvale
 Avenue West
Guelph ON - N1K 1E6
 Tel. +1 519 824 1134
 Fax +1 519 824 1143

SVERIGE

SANIFLO AB
 BOX 86
S-133 22 Saltsjöbaden
 Tel. 08-717 5680
 Fax 08-717 8686

ITALIA

SFA ITALIA spa
 Via del Benessere
27010 Sizzano (PV)
 Tel. 03 82 61 81
 Fax 03 82 61 8200

РОССИЯ

SFA РОССИЯ
 101000 Москва
 Колпачный пер.
 9а, к ом. 1 03
 Тел. (095) 921 87 71
 факс (095) 921 87 71


IRELAND

SANIRISH Ltd
 IDA Industrial Estate
Edenderry
County Offaly
 Tel. + 353 46 9733 102
 Fax + 353 46 97 33 093

POLSKA

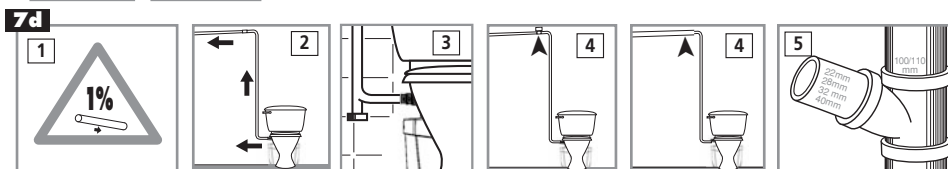
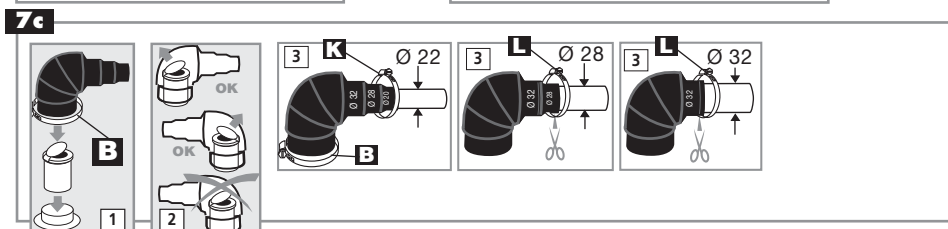
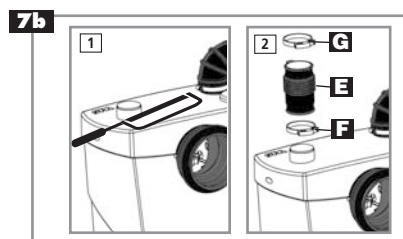
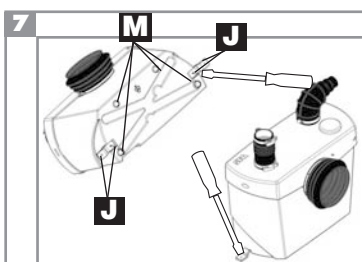
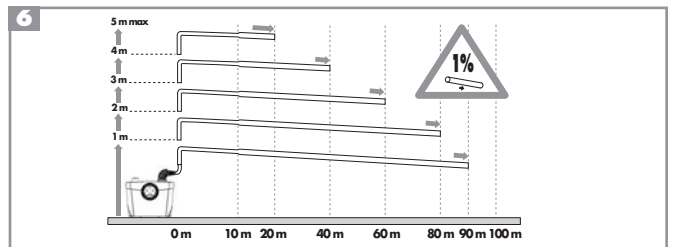
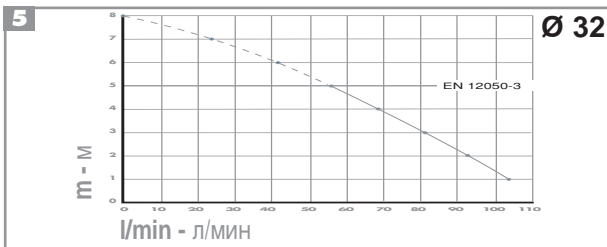
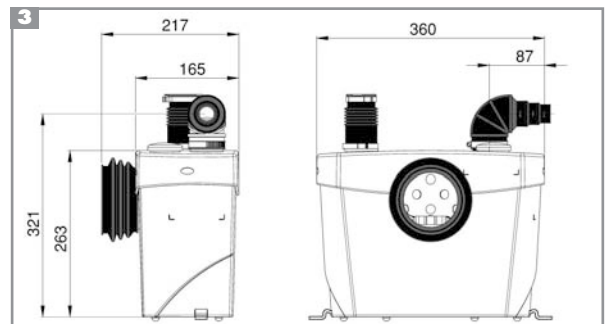
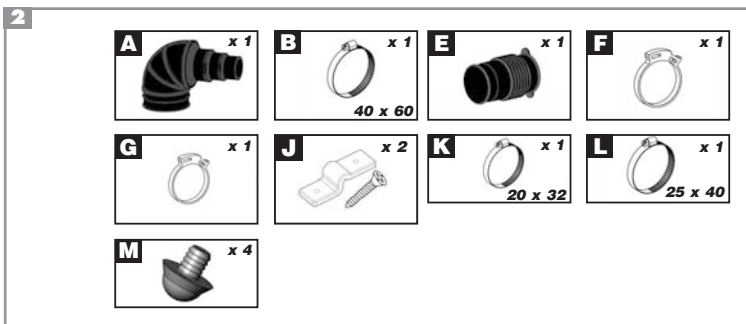
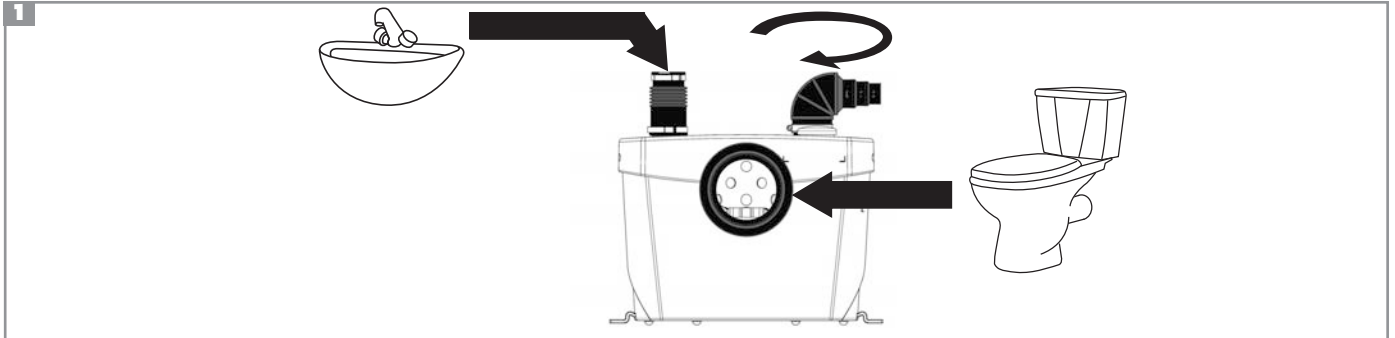
SFA POLAND
 ul. Kolejowa 33
05-092 Lomianki
 Tel. + (48 22) 751 35 26
 Fax + (48 22) 751 35 26

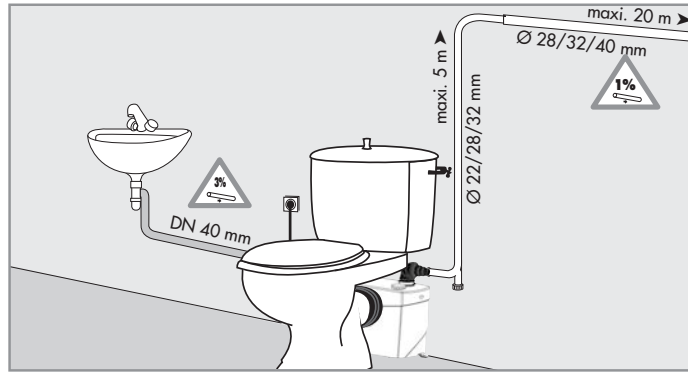
SERVICE HELPLINES

	TEL	FAX
France	 0 810 05 90 02 <small>1 UT par appei</small>	03 44 94 46 19
United Kingdom	(08457) 650011 (CALL FROM A LANDLINE)	(0208) 8421671
Canada	+1 800 363 5874	+1 519 824 1143
Deutschland	0800 82 27 82 0	(060 74) 30928-90
España	(93) 381 85 97	(93) 462 18 96
Benelux	+31 475 487100	+31 475 486515
Italia	800 636394	+39 0382 618200
Sverige	08-744 15 18	08-717 8686
Россия	(095) 921 87 71	(095) 921 87 71
Ireland	+ 353 46 97 33 102	+ 353 46 97 33 093
Polska	(48 22) 751 35 26	(48 22) 751 35 26

624

01.05
IND1-01





SANIBROYEUR® TOP
 Société Française d'Assainissement
EN 12050-3
LA01-X10
 220-240 V - 50 Hz - 550 W - IP44 - $\frac{1}{2}$ - 2,9 A
 5,4 KG

