

Адрес фирмы SFA в Париже:
SOCIETE FRANCAISE D'ASSAINISSEMENT
 8, rue d'Aboukir F-75002 Paris (FRANCE) TOI. 01 44 82 39 00 Fax 01 44 82 39 01
 По вопросам обслуживания обращаться в сервисную службу SFA
 тел/факс: 921 69 20,
 E-mail: info@sfa.ru.

КАРТА РЕМОНТА

Дата ремонта	Вид ремонта: по гарантии вне гарантии	Неисправность Замененные детали	Причина неисправности	Мастер Ф.И.О. Подпись

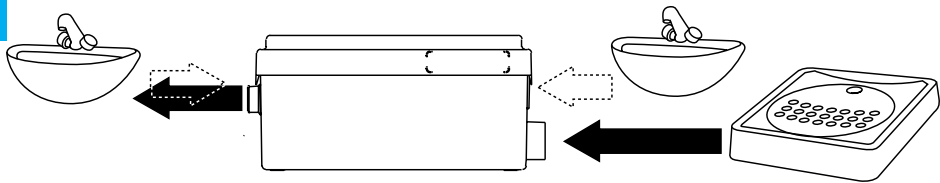
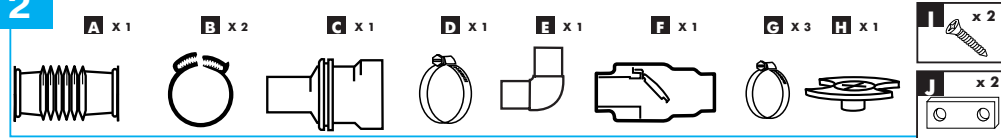
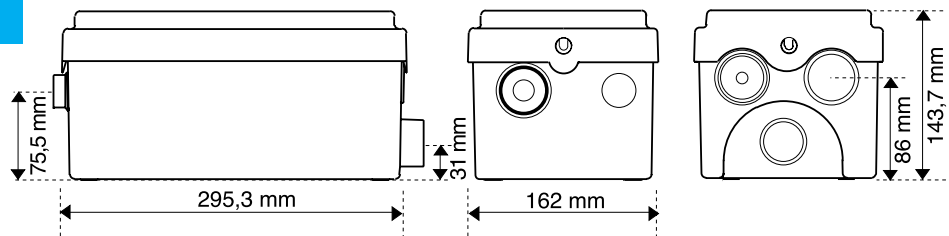
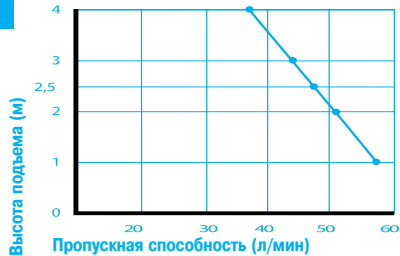
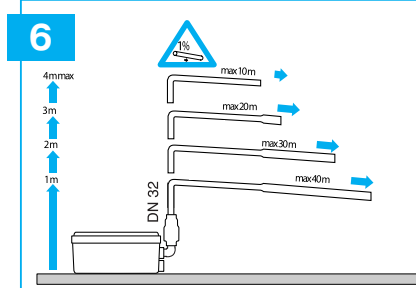
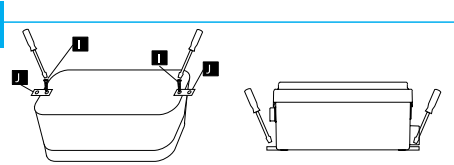
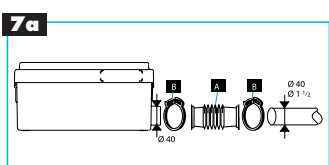
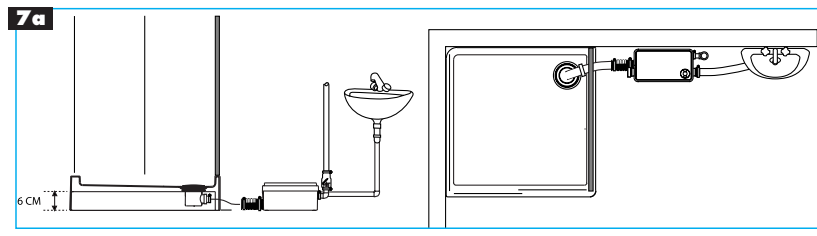


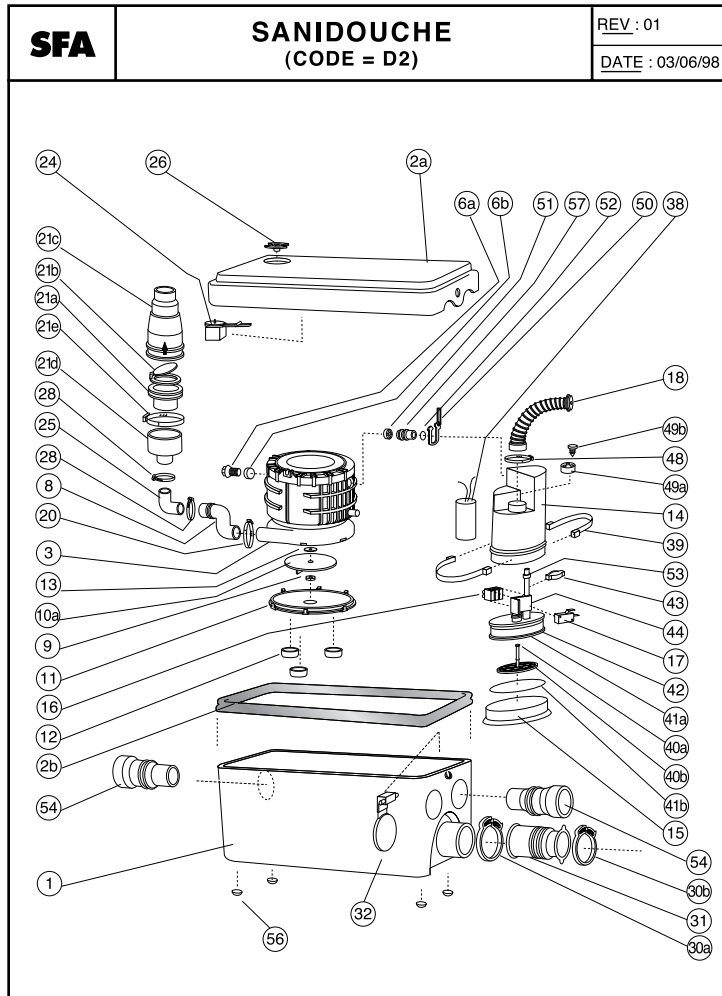
ИНСТРУКЦИЯ ПО УСТАНОВКЕ И ЭКСПЛУАТАЦИИ.



Внимательно прочтите и сохраните для информации.

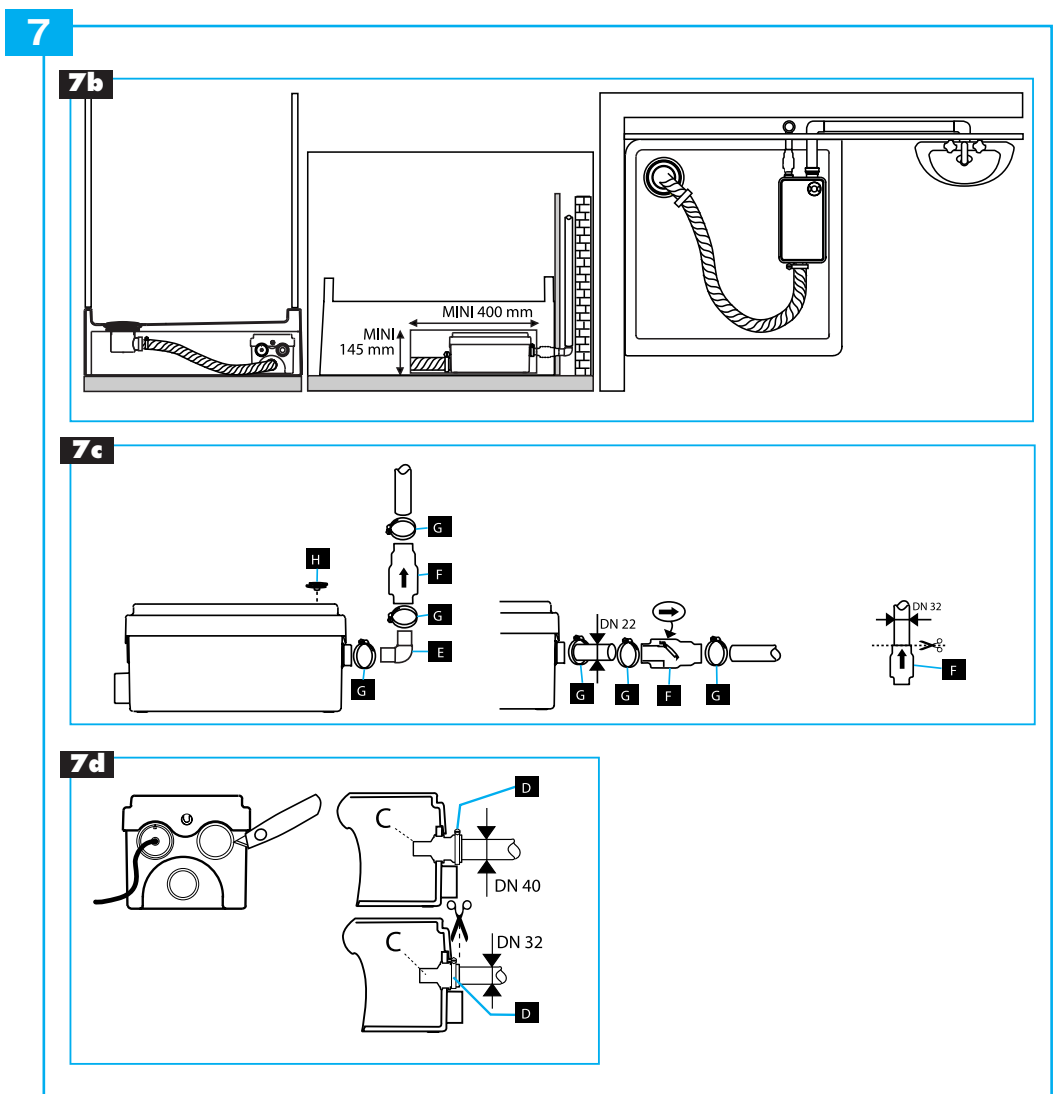


1**2****3****5****График производительности.****6****7****7а****7а**



- | | | |
|-----------------------------------|--------------------------------|----------------------------------|
| 1 корпус | 17 микровыключатель | 41а мембранная камера |
| 2а крышка | 18 кабельный патрубок | 41b пластина включателя |
| 2b прокладка крышки | 21 обратный клапан | 42 изолятор толкателя |
| 3 мотор | 24 клапан дренажного отверстия | 43 зажим кабеля |
| 6а пробка масляного отверстия | 25 напорное колено | 44 седло микровыключателя |
| 6b прокладка пробки | 26 крышка дренажного отверстия | 48 хомут кабельного входа |
| 8 нижняя короткая напорная трубка | 28 хомут напорного патрубка | 49а уплотнитель кабельного входа |
| 9 гайка турбины | 30а хомут 46.8/51.5 (U) | 49b пробка |
| 10а турбина | 30b хомут 44.3/48.6 (T) | 50 фиксирующая серьга |
| 11 крышка помпы | 31 гофрированная муфта 46/40 | 51 уплотнитель провода мотора |
| 12 опоры мотора | 32 впускной клапан | 52 тороидальная прокладка |
| 13 шайба турбины | 38 конденсатор | 53 дренажная трубка |
| 14 корпус включателя | 39 обжим мембраны | 54 переходник 20/32 |
| 15 мембрана | 40а шток толкателя | 56 ножки корпуса |
| 16 электрическая колодка | 40b толкатель | 57 соединительная втулка |

5



8 **SANIDOUCHE®**
Société Française d'Assainissement
EN 12050-2
FF01-D60
220-240 V - 50 Hz - 250 W - IP44

2

Инструкция по установке SANIDOUCHE.

1 Предупреждение.

SANIDOUCHE - это насос, специально созданный для откачивания сточных вод из душа и раковины. Его небольшие размеры делают его идеальным для установки под душевым поддоном или рядом с ним.

Аппарат предназначен только для бытового применения.

SANIDOUCHE имеет высокий уровень производительности, безопасности и надежности при условии соблюдения правил установки и эксплуатации, описанных ниже.

Данные знаки обозначают:



- риск личной безопасности



- предупреждение о наличии напряжения

«Внимание» - обязательное выполнение

За дополнительной информацией обращайтесь, пожалуйста, в сервисную службу SFA, тел. (095) 921 69 20.

2 Поставляемые детали:

см. прилагаемые рисунки.

3 Размеры: см. прилагаемые рисунки.

4 Применение и технические данные.

Подсоединение	1 душ + 1 раковина
Максимальная вертикальная откачка	4 м
Максимальная горизонтальная откачка	50 м
Номинальная мощность	270 W
Средняя температура воды	35°C
Электрический класс	I
Тип	D60
Уровень шума	40 Дцб
Нетто	3,5 кг

5 График производительности:

см. прилагаемые рисунки.

6 Соотношение длина / высота откачки:

см. прилагаемые рисунки.

7 Установка.

Возможны 2 варианта установки SANIDOUCHE:

- Установка рядом с душевым поддоном.
- Установка под душевым поддоном.

Для каждой установки необходимо соблюдать меры предосторожности.

Внимание: для работы насоса необходимо, чтобы высота от дна поддона до уровня плоскости, на которой стоит насос, была не менее 6 см.

7a Установка рядом с душевым поддоном.
Электроподключение.

Электрическое подключение должно проводиться квалифицированным электриком. Все электрические соединения должны соответствовать Правилам Установки Электрооборудования (ПУЭ).

SANIDOUCHE должен быть подключен через 5 А автомат с дифференциальной защитой, отрегулированной на 30 мА. Аппарат должен быть установлен на расстоянии не менее 60 см от душевого поддона или быть отделенным от него панелью, чтобы брызги от душа не попадали на насос во время работы.

Цветовая маркировка проводов кабеля:

коричневый - «фаза»

синий - «0»

желто-зеленый - «земля»

Подсоединение нижнего входа.

Подсоедините один конец муфты А к нижнему входу аппарата, а другой конец к трубе диаметром 40 мм. Закрепите ее при помощи хомутов В. Затяните хомуты В зажимом.

7b Установка под душевым поддоном.

! Монтаж.

Этот вид установки должен быть выполнен только высококвалифицированным специалистом.

Душевой поддон должен быть поднят на высоту 150 мм от пола так, чтобы SANIDOUCHE высотой 145 мм поместился под поддоном.

Внимание: необходимо предусмотреть для обслуживания прибора съемную панель размером 400 мм на 150 мм.

Подсоединение душевого поддона к нижнему входу SANIDOUCHE.

При установке системы под душевым поддоном мы рекомендуем Вам использовать гибкую трубку для стоков, для того чтобы система могла быть выдвинута из-под поддона для возможного обслуживания без отсоединения первоначальных соединений. Соедините слив сифона и вход аппарата при помощи гибкого соединения диаметром 40 мм (внутренний).

7c Подключение к общей канализации.

1. Вставьте конец патрубка **Е** в резиновый выход и закрепите его хомутом **Г**.

2. Соедините обратный клапан **F** с другим концом патрубка и закрепите его хомутом **Г**.

3. Там где, односторонний клапан устанавливается горизонтально, используйте отрезок жесткой трубы диаметром 22 мм для присоединения к выпускному отверстию SANIDOUCHE, фиксируя двумя хомутами **Г**.

4. Подсоедините к общей канализации через трубу диаметром 22 мм (внешний) или диаметром 32 мм (внешний), обрезав корпус клапана до нужного диаметра.

Установите обратный клапан таким образом, чтобы стрелка на нем указывала направление потока.

Если обратный клапан установлен горизонтально, стрелка должна находиться наверху.

При монтаже напорного трубопровода следует помнить:

- Вертикальный участок трубопровода должен всегда предшествовать горизонтальному там, где требуется комбинированная система.

- Горизонтальные участки трубы должны иметь минимальный уклон 1%.

- Все изгибы трубопровода должны быть плавными.

- Необходимо помнить, что каждый поворот уменьшает возможность откачивания по горизонтали на 1 м.

- Чтобы избежать эффекта подсоса, смонтируйте в начале горизонтального участка трубопровода клапан, регулирующий доступ воздуха. Если Вам не удалось приобрести клапан, увеличьте диаметр трубопровода в начале его горизонтального участка.

- Напорный трубопровод должен иметь отдельное соединение с канализационным стояком и не совмещаться ни с какими другими сливными трубами.

- При эксплуатации системы в условиях отрицательных температур обеспечьте соответствующую теплоизоляцию трубопровода.

- Если Вы оставляете насосную систему на зимний период, во избежание промерзания рекомендуем Вам заполнить вертикальный участок напорного трубопровода соленой водой.

7d Дополнительное подсоединение.

Вырежьте заглушку дополнительного входного отверстия. Удостоверьтесь, что отверстие сделано не под углом и что его кромки не имеют заусенцев.

Внимание: вырезанное отверстие должно быть абсолютно гладким, иначе соединение будет негерметичным.

При необходимости отрежьте конец гофрированной муфты **С** диаметром 40 мм. Протолкните шейку муфты в отверстие корпуса. Присоедините трубу и зафиксируйте ее хомутом **D**.

9 Включение.

Чтобы проверить герметичность соединения корпуса с муфтой **С**, отключите аппарат и оставьте его на несколько минут под давлением, равным 80 см вертикального столба воды.

После монтажа включите поочередно на полную мощность на несколько минут каждый аппарат, подключенный к SANIDOUCHE. Проверьте герметичность соединений.

Внимание: не закрывайте панель доступа к аппарату до окончания проверки герметичности всех соединений.

10 Применение и меры предосторожности.

SANIDOUCHE предназначен для удаления стоков от душа и раковины только в домашних условиях.

Любое промышленное применение запрещено.

Внимание:

- Когда SANIDOUCHE откачивает очень горячую воду в течение продолжительного времени, он автоматически отключается, чтобы предохранить мотор от перегрева. После охлаждения (в течение часа) SANIDOUCHE включится автоматически.

- Не используйте SANIDOUCHE с высокопроизводительным гидромассажным душем, производительность которого превышает 15 л/мин.

- Душевые кабины, подключенные к SANIDOUCHE, должны быть обязательно оснащены сифоном, соответствующим действующим нормам.

SANIDOUCHE может откачивать любые сточные воды.

Однако нельзя сливать в аппарат растворители, едкие кислоты и другие, сильно действующие химикаты.

11 Обслуживание.

Перед обслуживанием аппарата выключите его из электросети.

SANIDOUCHE не требует особенного обслуживания. В случае поломки обращайтесь в мастерскую. Замена шнура питания насоса должна производиться профессионалом.

13 Демонтаж.

Перед обслуживанием аппарата выключите его из электросети.

14 Условия гарантии.

Срок гарантии аппарата SANIDOUCHE - 30 месяцев при условии его установки и использования в соответствии с настоящей инструкцией.