



**RODA BRENNER CLASSIC BCR**  
Инструкция по обслуживанию и монтажу котла



---

1	Применение и преимущества котла.....	3
2	Технические данные котла .....	4
3	Описание .....	6
3.1	Конструкция котла .....	6
3.2	Элементы регуляции и защиты .....	6
4	Расположение и монтаж .....	8
4.1	Предписания и инструкции.....	8
4.2	Возможности расположения .....	8
5	Заказ, поставка и монтаж .....	10
5.1	Заказ .....	10
5.2	Поставка и оснащение .....	10
5.3	Порядок монтажа.....	10
5.3.1	Установка котельного корпуса .....	11
5.3.2	Монтаж оболочек .....	12
5.3.3	Заполнение отопительной системы водой.....	13
6	Введение котла в эксплуатацию - инструкции для договорной сервисной организации .....	13
6.1	Контроль перед пуском .....	13
6.2	Введение котла в эксплуатацию.....	13
7	Обслуживание котла потребителем.....	14
7.1	Затопить котел .....	15
7.2	Эксплуатация.....	15
8	ВНИМАНИЕ .....	16
9	Уход .....	17
10	Инструкции по ликвидации изделия после окончания срока его службы .....	17
11	Гарантия и ответственность за дефекты .....	18

Уважаемый клиент,  
благодарим Вас за покупку универсального котла RODA BRENNER CLASSIC BCR.

Чтобы Вы с самого начала привыкли к правильному обращению с Вашим новым изделием, прочитайте вначале внимательно данную инструкцию по его применению, прежде всего раздел № 7 - Обслуживание котла потребителем, раздел № 8 - ВНИМАНИЕ и раздел № 9 - Уход. Обслуживание котла потребителем. Просим Вас соблюдать указанную ниже информацию и прежде всего проведение предписанного годового контроля уполномоченной фирмой, этим будет обеспечена долговечная безаварийная работа котла в Ваших и наших интересах.

Котел RODA BRENNER CLASSIC BCR является универсальным чугунным секционным котлом низкого давления, предназначенным для сжигания твердого топлива - кокс, каменный уголь, древесина. Сжигание других материалов, напр., пластмасс, не допустимо.

### **ВНИМАНИЕ!**

**Котел вместе с сопутствующим оборудованием должен быть установлен и использован в соответствии с проектной документацией, действующими законами и техническими нормами, а также инструкциями изготовителя.**

## **1 Применение и преимущества котла**

Трехсекционный котел RODA BRENNER CLASSIC BCR годится для реконструкции источников тепла в самостоятельных жилых объектах, для небольших домов отдыха. Большие размеры котла отвечают требованиям отопления семейных домов, магазинов, школ и т.п.

Котел изготовлен как тепловодный с естественной и принудительной циркуляцией отопительной воды и рабочим давлением до 400 кПа (4 бар). Перед отправкой котел испытан на герметичность испытательным давлением 800 кПа (8 бар).

### **Преимущества котла:**

1. Большой срок службы чугунного теплообменника и всех остальных частей ввиду высокого качества использованных материалов
2. Проверенная годами конструкция
3. Проработанная производственная технология на автоматических формовочных линиях с постоянным и проверенным качеством производственного процесса (ISO 9001, ISO 14 001).
4. К.п.д. сжигания кокса и каменного угля 75 - 80 %, к.п.д. сжигания древесины 75 %.
5. Несложное обслуживание и уход.
6. Низкие требования к дымовой тяге.
7. Мощность в зависимости от количества секций.

## 2 Технические данные котла

Таб. № 1 Размеры, технические параметры котла

Число секций	шт	3	4	5	6	7	8	9	10	
Масса	кг	218	252	282	312	347	377	417	448	
Объем водяного пространства	л	31,5	36,2	40,9	45,6	50,3	55,0	59,7	64,4	
Объем камеры сжигания	л	34	47	60	73	86	99	112	125	
Глубина камеры сжигания	мм	244	339	434	529	624	719	814	909	
Диаметр дымового патрубка	мм	156						176		
Размеры котла: - высота x ширина	мм	917x508								
- глубина	мм	682,5	778,5	874,5	970,5	1066,5	1162,5	1258,5	1354,5	
Рабочее давление воды	кПа (бар)	400 (4)								
Испытательное давление воды	кПа (бар)	800 (8)								
Гидравлическая потеря		см. Рис. № 1								
Рекомендованная рабочая температура отопительной воды	°С	60 - 90								
Рекомендованная температура возвратной воды	°С	60								
Уровень шума	дБ	Не превышает уровень 65 дБ (А)								
Минимальная тяга трубы	мбар	0,14	0,16	0,18	0,20	0,22	0,24	0,26	0,28	
Вводы котла - отопительн.вода		G 1 1/2"								
- возвратная вода		G 1 1/2"								

Таб. № 2 Тепло-технические параметры котла

зернистость 30 - 60 мм теплотворная способность: 26 - 30 МДж.кг<sup>-1</sup>- кокс и каменный уголь  
 влажность 15 - 25 % теплотворная способность: 12 - 15 МДж кг<sup>-1</sup>- древесина

Число секций		3	4	5	6	7	8	9	10
Номинальная мощность кокс и уголь	кВт	17,7	23,3	29,1	34,9	40,7	46,5	52,3	58,1
Номинальная мощность дрова	кВт	13,0	22,5	27,5	33,0	38,5	44,0	49,5	53,5
К.п.д.	%	75 - 80							
Ориентировочный расход топлива - кокс	кг.ч <sup>-1</sup>	2,87	3,77	4,71	5,65	6,59	7,53	8,47	9,41
Теплотворная способность - кокс	МДж.кг	27,8							
Ориентировочный расход топлива - каменный уголь	кг.ч <sup>-1</sup>	3,0	3,95	4,93	5,92	6,9	7,88	8,87	9,85
Теплотворная способность - каменный уголь	МДж.кг <sup>-1</sup>	28,31							
Ориентировочный расход топлива - древесина	кг.ч <sup>-1</sup>	5,0	6,4	8,0	9,59	11,19	12,79	14,39	15,67
Теплотворная способность - древесина	МДж.кг <sup>-1</sup>	15,01							
Температура продуктов сгорания	°С	макс. 280							

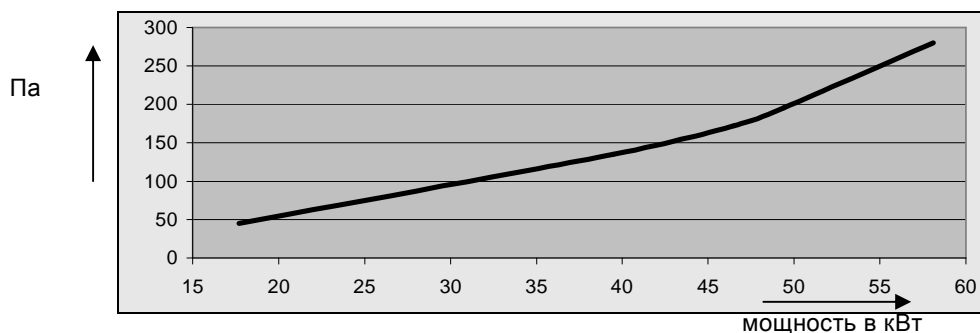
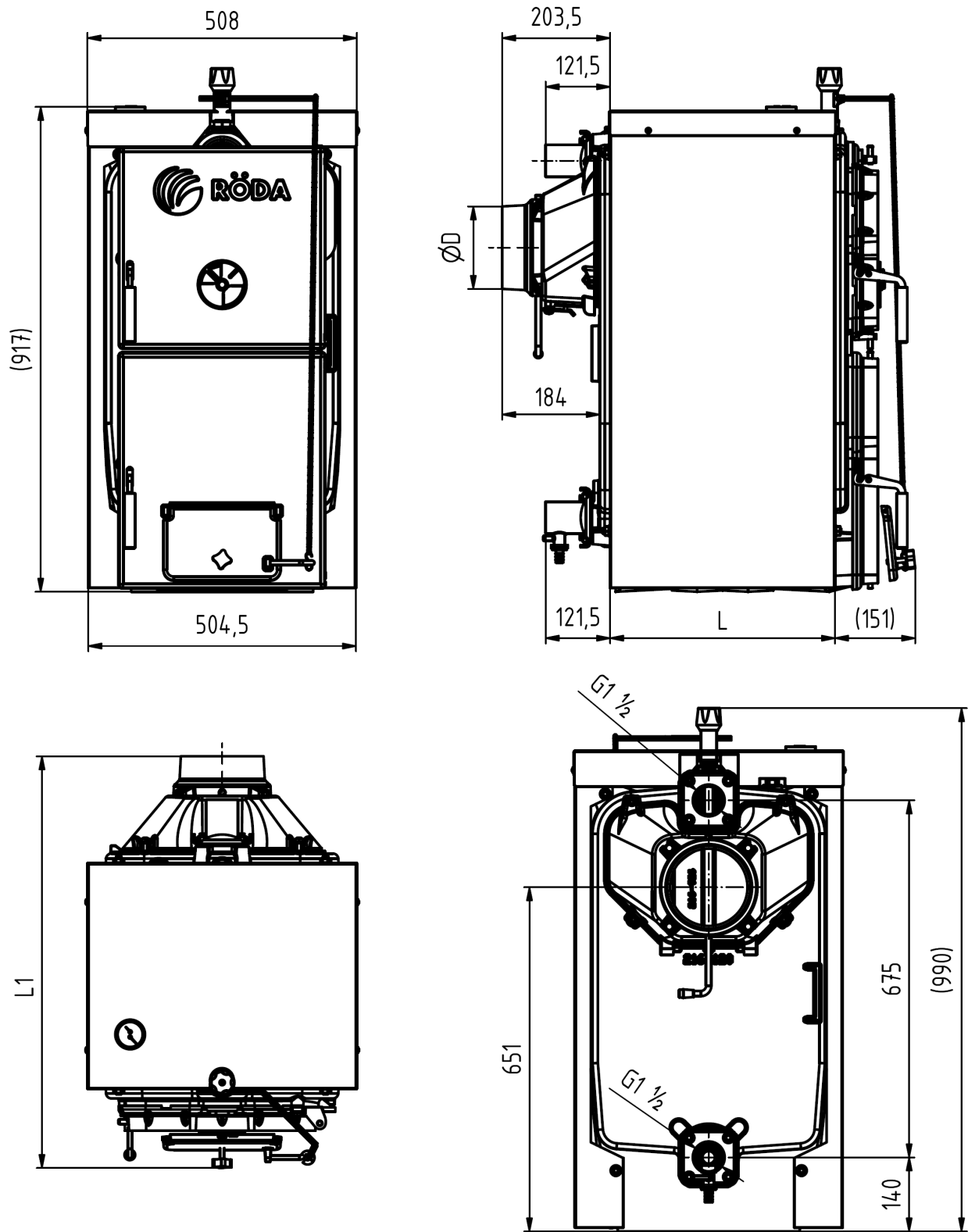


Рис. № 1 Гидравлические потери в корпусе котла (мощность в кВт)



Число секций	3	4	5	6	7	8	9	10
L	328	424	520	616	712	808	904	1000
L1	682,5	778,5	874,5	970,5	1066,5	1162,5	1258,5	1354,5
Ø D	156	156	156	156	156	156	176	176

Рис. № 2 Основные размеры котла

## 3 Описание

### 3.1 Конструкция котла

Главной частью котла является чугунный секционный корпус, изготовленный из серого чугуна по ЧСН 42 2415 или ЧСН 42 2420.

Напорные части котла отвечают требованиям прочности по ЧСН 07 0240 и ЧСН 07 0245.

Корпус котла состоит из секций, соединенных с помощью запрессованных ниппелей и закрепленных анкерными болтами. Секции образуют камеру сгорания и зольное пространство, водяное пространство и конвекционную часть. Вход и выход отопительной воды расположены в задней части котла.

В задней секции котла в верхней части находится вытяжной патрубок и фланец отопительной воды, в нижней части имеется фланец возвратной воды с патрубком для впускного и выпускного крана. К передней секции прикреплены загрузочные и зольные дверцы, под которыми находятся топочные дверцы.

Весь корпус котла изолирован безвредной для здоровья минеральной изоляцией, которая снижает потери тепла в окружающую среду. Стальная оболочка покрыта качественной комакситной краской.

У котла использованы три вида средних секций: в передней части котла (за исключением 3 - 4 секционного размера) находится секция с пазами для облегчения загрузки топлива диаметром до 220 мм, далее секции без планки, в задней части котла с планкой. Планка закрывает пространство для сжигания и возвращает пламя и продукты сгорания из заднего пространства в переднюю часть котла, таким образом, на обратном пути в дымоходах дополнительно используется тепло продуктов сгорания.

Таб. № 3 Средние секции котла

Размер котла в секциях	3	4	5	6	7	8	9	10
Средняя секц. с пазами	-	-	1	1	1	1	1	1
Средняя секц. с планкой	1	2	2	3	4	5	5	6
Средняя секц. без планки	-	-	-	-	-	-	1	1

### 3.2 Элементы регуляции и защиты

Дымовая заслонка вытяжного патрубка регулирует выход продуктов сгорания из котла в дымовую трубу. Управляется рукояткой с тягой в задней части котла.

Отверстие в зольных дверках (глушитель) регулирует подвод сжигаемого воздуха под колосник котла.

Отверстие в загрузочных дверцах (роза) служит для подвода вторичного воздуха в пространство сжигания. Для управления отверстием необходимо использовать инструмент ввиду высокой температуры дверок.

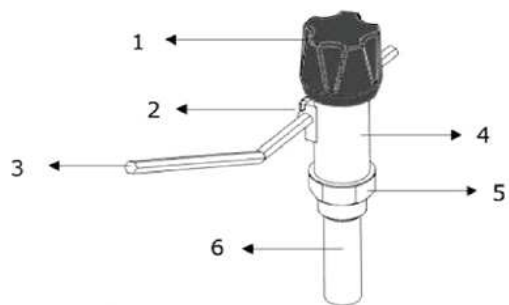
В нижней части вытяжного патрубка имеется отверстие с крышкой, которое служит для чистки отложений, возникших при сгорании.

Для определения температуры отопительной воды и давления воды в отопительной системе служит двоякий прибор - термоманометр, расположенный в верхней части оболочки. Гнездо датчика термоманометра расположено в верхней части задней секции котла.

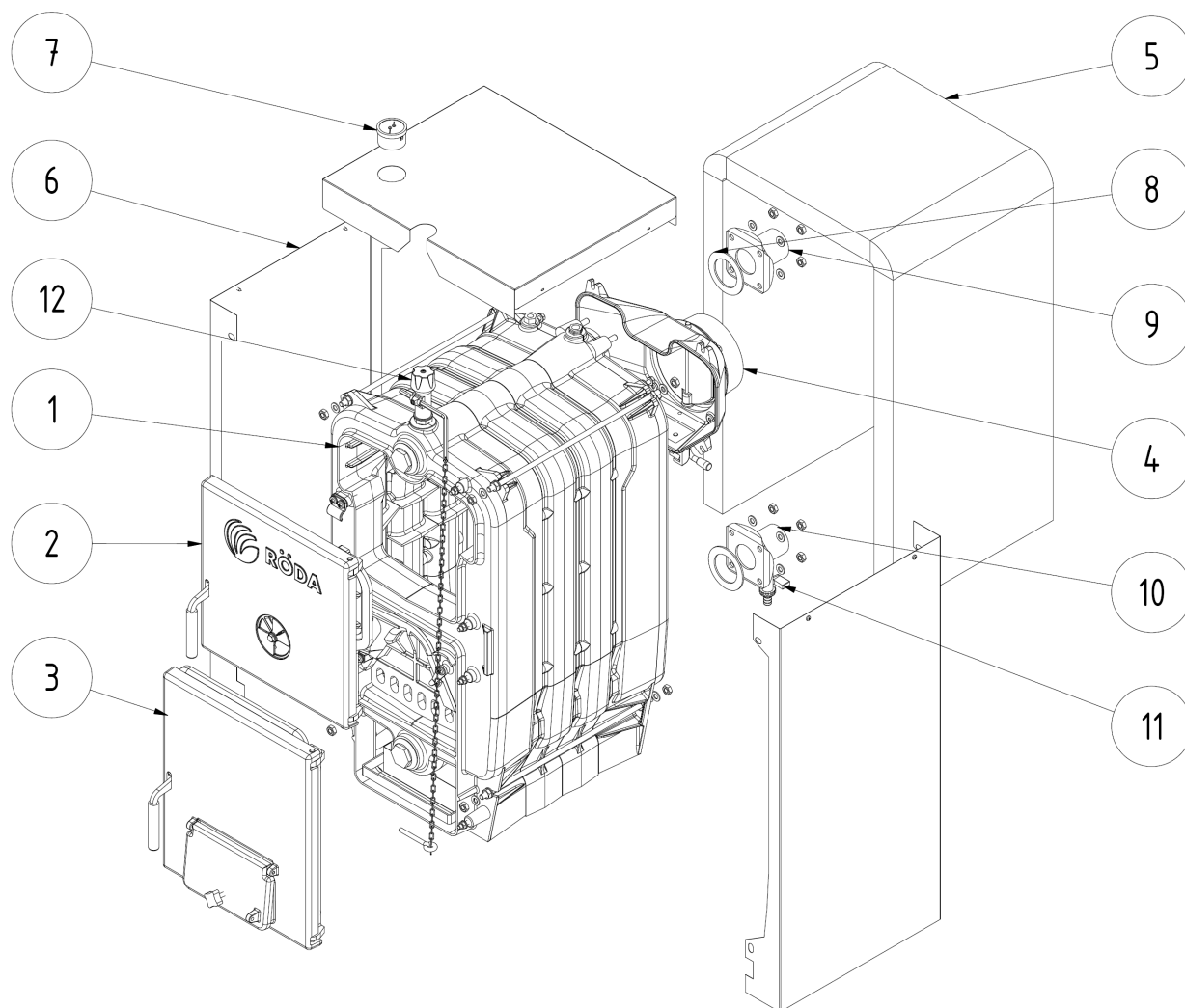
#### Термомеханический регулятор мощности

Регулятор установлен на выходе из чугунного корпуса котла. Он определяет температуру воды в системе отопления и по необходимости регулирует подачу первичного воздуха для горения под колосниковую решётку котла, открывая или прикрывая заслонку на дверце поддувала. Положением дверцы регулируется интенсивность горения и, тем самым, мощность котла. Регулятор соединен с регулировочной дверцей посредством цепочки. Цепочка присоединена к дверце поддувала так, чтобы можно было регулировать её натяжение.

Предупреждение: Цепочка должна проходить прямо и не иметь на своём пути препятствий.



- 1 Регулировочный барашек;
- 2 - Винт фиксации;
- 3 - Плечо регулятора;
- 4 - Корпус регулятора;
- 5 - Шестиугольник (под ключ);
- 6 - Погружаемая часть.



1. Котельный корпус
2. Загрузочные дверцы
3. Зольные дверцы
4. Вытяжной патрубок
5. Изоляция котельного корпуса
6. Оболочка котла
7. Термоманометр
8. Уплотнение 0 90 x 60 x 3
9. Фланец отопительной воды
10. Фланец возвратной воды
11. Напускной и выпускной кран
12. Регулятор мощности

Рис. № 3 Состав котла

## 4 Расположение и монтаж

### 4.1 Предписания и инструкции

Монтаж котла на твердое топливо имеет право проводить предприятие, уполномоченное для его монтажа и ремонта. Должен быть разработан проект монтажа в соответствии с действующими правилами.

Отопительная система должна наполняться водой, которая отвечает нормативным требованиям и прежде всего ее твердость не должна превышать допустимые параметры.

Таб. №. 4

Рекомендуемые значения		
Твердость	mmol/л	1
Ca <sup>2+</sup>	mmol/л	0,3
общая концентрация Fe + Mn	мг/л	(0,3)*

\*) рекомендуемое значение

**ВНИМАНИЕ!** Изготовитель не рекомендует применение незамерзающей смеси.

#### Аккумулирующий бак

Вместе с котлом рекомендованно устанавливать аккумулирующий бак. Это - устройство, позволяющее эксплуатировать котёл с номинальной мощностью и, таким образом, с максимальной эффективностью, вне зависимости от потребности тепла в системе. Что позволяет также экономит 20-30% топлива, благодаря работе котла в режиме максимального КПД. Благодаря применению аккумулирующего бака увеличивается срок службы котлов и дымоходов - минимальное образование дегтя и кислоты. Кроме того, его подключение позволяет эксплуатировать систему отопления с низким перепадом температуры.

Примечание: Установку аккумулирующего бака проводите в соответствии с инструкциями производителя выбранного Вами бака.

### 4.2 Возможности расположения

Размещение котла в жилых помещениях (включая коридоры) запрещено!

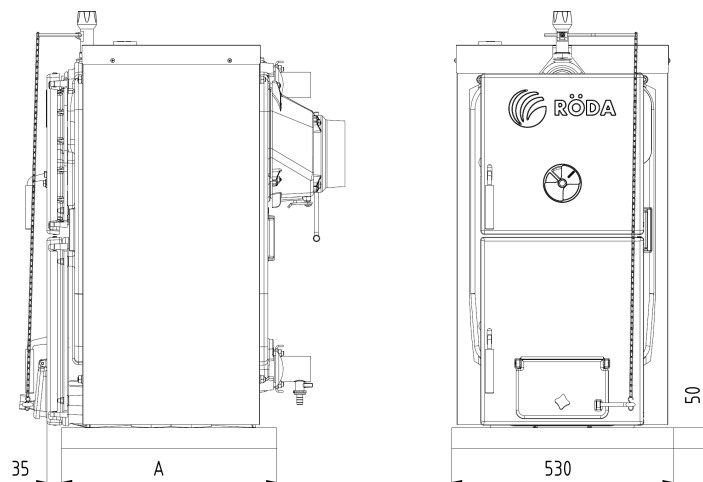
В помещении, где котел установлен, должен быть постоянный привод воздуха для сжигания и проветривания.

При установке и эксплуатации котла должны быть соблюдены все местные **нормы и правила**.

#### Расположение котла с учетом пожарных предписаний:

Установка на полу из негорючего материала (Рис. №. 4):

- котел установить на негорючую подставку, которая шире на 20 мм, чем основание котла по сторонам и только на глубину корпуса котла.
- если котел расположен в подвале, рекомендуем его установить на цоколь высотой минимально 50 мм.



число секций	3	4	5	6	7	8	9	10
A (мм)	420	515	610	705	800	895	970	1085

Рис. №. 4 Размеры цоколя



### Безопасное расстояние от горючих материалов:

- при установке и эксплуатации котла необходимо соблюдать безопасное расстояние 200 мм от горючих материалов класса горючести А1, А2, В и С (D);
- для легко воспламеняющихся материалов класса горючести Е (F), которые быстро горят и горят самостоятельно после отстранения источника возгорания (напр., бумага, картон, битумкартон и просмоленный картон, дерево и древесно-волоконные плиты, пластмасса, покрытия для пола) безопасное расстояние увеличивается в два раза, то есть, на 400 мм; безопасное расстояние должно быть удвоено также в случае, когда класс огнестойкости не установлен.

Таб. №. 5 Класс горючести

Класс горючести	Примеры строительных материалов и изделий, включенных в класс горючести (выбор из EN 13501-1+A1)
A1 – негорючие	гранит, песчаник, бетон, кирпич, керамические плитки, растворы противопожар. штукатурка, ...
A2 – нелегко горючие	akumin, izumin, heraklit, lignos, доски и базальт, доски из стекловолокон,...
B – трудно горючие	древесина бук, дуб, доски hobrex, фанера, werzalit, umakart, sirkolit,...
C (D) – средне горючие	древесина кедр, лиственница, ель, древесностружеч. и пробоч. доски, резиновые покрытия пола,...
E (F) – легко горючие	битумкартон, деревоволокн. доски, целлюлоза, полиуретан, полистирол, полиэтилен, ПВХ,...

### Расположение котла с учетом необходимого манипуляционного пространства:

- обычная среда АА5/АВ5
- перед котлом должно быть манипуляционное пространство минимально 1000 мм
- минимальное расстояние между задней частью котла и стеной 400 мм
- хотя бы с одной боковой стороны оставить пространство для доступа к задней части котла минимально 400 мм
- минимальное расстояние от боковой стены 100 мм

### Размещение топлива:

- запрещается укладывать топливо за котлом или возле котла на расстоянии, менее чем 400 мм
- запрещается укладывать топливо между двумя котлами в котельной
- изготовитель рекомендует соблюдать расстояние между котлом и топливом мин. 1000 мм или поместить топливо в другом помещении, где нет котла.

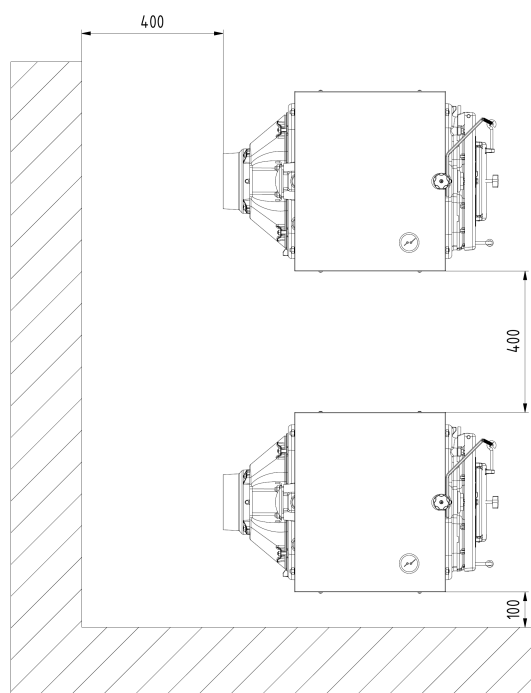


Рис. №. 5 Расположение котла в котельной

## 5 Заказ, поставка и монтаж

### 5.1 Заказ

**В заказе необходимо указать спецификацию:**

1. Размер котла
2. Требования к оснащению, предлагаемому по желанию

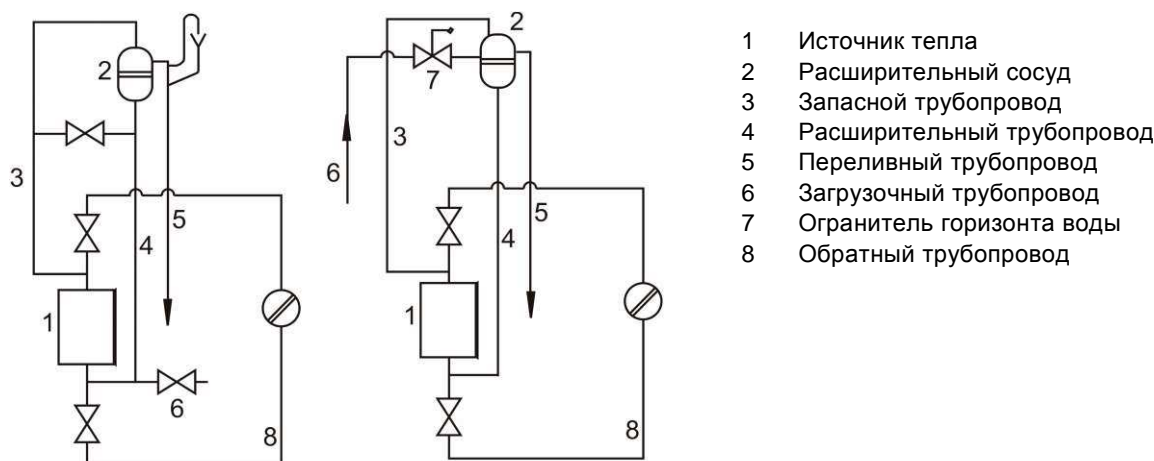
### 5.2 Поставка и оснащение

Котел упакован и во время транспортировки его нельзя опрокидывать, только можно наклонить в сторону для снятия оболочки с корпуса котла. Оснащение уложено внутри корпуса котла, доступное после открытия загрузочных дверок.

**Стандартное оснащение котла:**

Котельный корпус комплектный с арматурой	1 шт
Оболочки котла	1 шт
термоманометр	1 шт
впускной и выпускной кран Js 1/2"	1 шт
заглушка Js 6/4" слепая	1 шт
винт глушителя	1 шт
шайба 10,5	16 шт
гайка M10	16 шт
болты для железа ST 4,8 x 13	4 шт
фланец отопит. воды DN 50	1 шт
фланец возврат. воды DN 50 с патрубком Js 1/2"	
для впускного и выпускного крана	1 шт
гильза термостата G 1/2"	1 шт
уплотнение f 90 x 60 x 3	2 шт
уплотнение f 60 x 48 x 2	2 шт
пружина капилляра	1 шт
круглый наконечник	1 шт
инструкция по обслуживанию и монтажу котла	1 шт
регулятор тяги	1 шт

### 5.3 Порядок монтажа

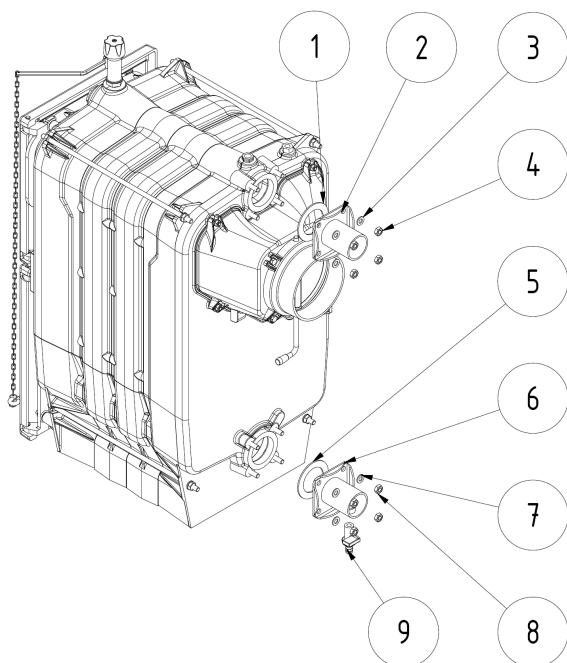


**Рис. № 6** Образцы подключения открытых расширительных сосудов

Каждый источник тепла в открытой отопительной системе должен быть присоединен с открытым расширительным сосудом, который находится в самом высшем пункте отопительной системы. Расширительные сосуды должны быть установлены так, чтобы они могли вместить изменения объема воды, которые возникли нагревом и охлаждением.

Открытые расширительные сосуды должны быть оснащены незакрывающимися воздуховыпускными и переливными трубопроводами. Переливной трубопровод должен быть проектирован так, чтобы произошел безопасный отвод самого высшего проточного количества воды входящей в систему. Этого можно достигнуть

назначением размеров переливного трубопровода на один DN выше чем имеет загрузочный трубопровод. Расширительные сосуды и их присоединительные трубопроводы должны быть проектированы и расположены так, чтобы было надежно предупреждено замерзание.

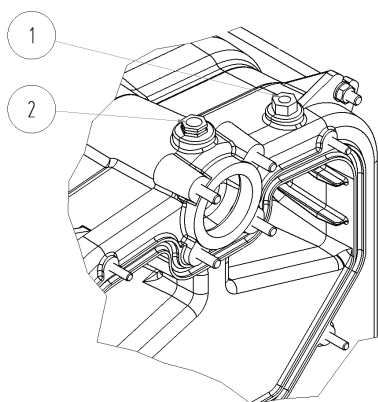


1. Уплотнение  $\varnothing 90 \times 60 \times 3$
2. Фланец отопит. воды
3. Шайба 10,5
4. Гайка M10
5. Уплотнение  $\varnothing 90 \times 60 \times 3$
6. Фланец возвратной воды
7. Шайба 10,5
8. Гайка M10
9. Напускной и выпускной кран

**Рис. № 7** Монтаж котельного корпуса

### 5.3.1 Установка котельного корпуса

1. Поставить корпус котла на цоколь.
2. На верхнюю фланцевую часть задней секции котла установить уплотнение  $\varnothing 90 \times 60 \times 3$  и прикрутить фланец отопительной воды, второй конец соединить с отопительной системой.
3. На нижнюю фланцевую часть задней секции котла установить уплотнение  $\varnothing 90 \times 60 \times 3$  и прикрутить фланец возвратной воды с патрубком для наполнения и краном для слива второй конец соединить с отопительной системой.
4. Для наполнения котла на отопительную систему на входной патрубок возвратной воды установить колено с впускным и выпускным клапаном.
5. В отверстие в верхней части заднего звена навинтите гильзу термостата (см. Рис. № 8).
6. На дымовой патрубок насадить дымовую трубу и засунуть в дымовое отверстие.
7. Два отверстия с резьбой JS 6/4" в передней секции закрыть заглушкой JS 6/4". Под заглушкой установить уплотнение.

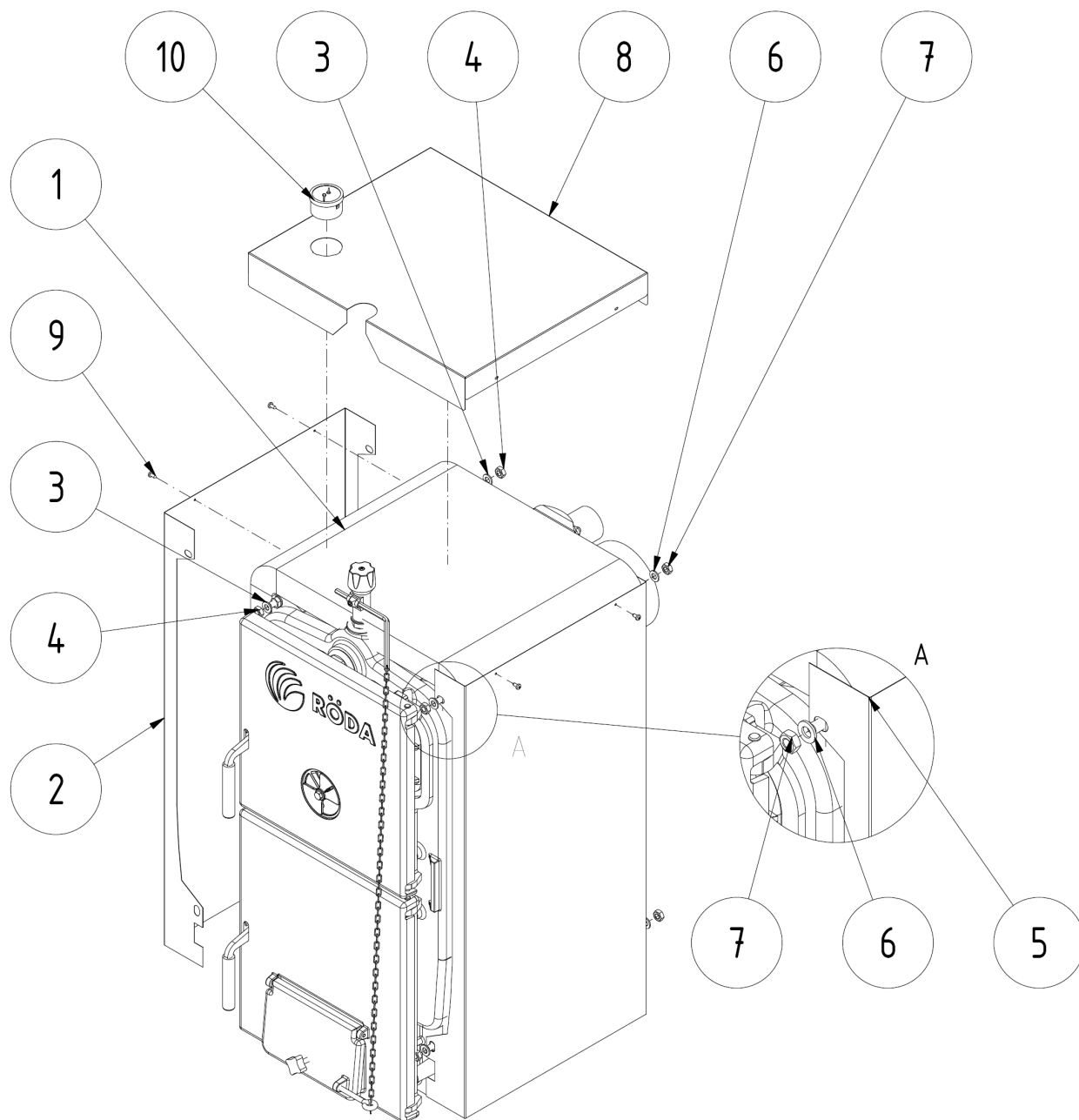


- 1 Обратный вентиль манометра
- 2 Гильза термостата

**Рис. № 8**

### 5.3.2 Монтаж оболочек

1. Вынуть оболочки из картонной упаковки
2. На котельный корпус поместить изоляцию.
3. На крепёжные болты установить боковые панели оболочки и прикрепить при помощи шайб и гаек.
4. В верхнюю часть оболочки вставить термоманометр.
5. Верхнюю часть оболочки установить на боковых панелях корпуса при помощи винтов ST 4,8 x 13.



1. Изоляция отельного корпуса
2. Левая боковая часть оболочки
3. Шайба 10,5 (4 шт)
4. Гайка M10 (4 шт)
5. Правая боковая часть оболочки
6. Шайба 10,5 (4 шт)
7. Гайка M10 (4 шт)
8. Верхняя часть оболочки
9. Болт ST 4,8 x 13 (4 шт - 3 - 5 секц., 6 шт - 6 - 10 секц.)
10. Термоманометр

Рис. № 9 Состав оболочки котла

### 5.3.3 Заполнение отопительной системы водой

Вода для заполнения котла и отопительной системы должна быть чистой и бесцветной, без суспензий, масла и химически агрессивных веществ. Параметры циркулирующей и дополнительной воды должны иметь значение pH более 7 и минимальную карбонатную твердость, в случае, если твердость воды не отвечает требуемым параметрам, вода должна быть обработана. Даже многократный нагрев воды с высокой твердостью не препятствует отложению солей на стенах корпуса котла. Отложение 1 мм известняка снижает в данном месте передачу тепла от металла к воде на 10 %. Отопительные системы с открытым расширительным сосудом означают прямой контакт отопительной воды с атмосферой. В отопительном сезоне расширяющаяся вода в сосуде поглощает кислород, который повышает воздействие коррозии и одновременно происходит испарение воды. Для дополнения можно использовать только воду, имеющую значение pH более 7 и минимальную карбонатную твердость. Отопительную систему необходимо тщательно промыть, чтобы избавиться от грязи. В течение отопительного сезона необходимо поддерживать постоянный объем отопительной воды в отопительной системе и следить за тем, чтобы отопительная система была деаэрирована. Воду из котла и отопительной системы нельзя выпускать или брать ее для разных нужд, за исключением необходимого ремонта и т.д. При выпуске отопительной воды и дополнении новой повышается опасность коррозии и образования отложений.

**Если необходимо** дополнить воду в отопительной системе, дополняем всегда в охлажденный котел, чтобы исключить растрескивание секций

После заполнения котла и отопительной системы водой необходимо контролировать герметичность всех соединений.

Окончание монтажа и проведение отопительного испытания должно быть записано в Гарантийном листе.

## 6 Введение котла в эксплуатацию - инструкции для договорной сервисной организации

Введение котла в эксплуатацию имеет право проводить только договорная сервисная организация уполномоченная для данной деятельности.

### 6.1 Контроль перед пуском

*Перед введением котла в эксплуатацию необходимо контролировать:*

- а) заполнение отопительной системы водой (контроль термоманометра) и герметичность системы
- б) присоединение к дымовой трубе

### 6.2 Введение котла в эксплуатацию

1. Провести зажигание котла.
2. Привести котел к требуемой рабочей температуре. Рекомендуемая температура выходной воды 80 °С.
3. Контролировать функцию защитного оборудования от перегрева (охлаждающего контура или двухходовой защитный клапан DBV 1 - 02).
4. Эксплуатировать котел по соответствующим нормам.
5. Снова контролировать герметичность котла.
6. Ознакомить потребителя с обслуживанием котла.
7. Сделать запись в Гарантийном листе.

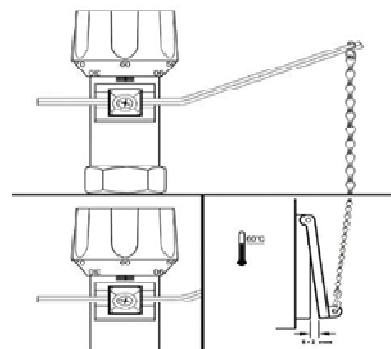
#### Установка термостатического регулятора

Установите ручку регулятора на 60 °С

Включите котел с открытой воздушной заслонкой.

Когда температура воды в котле достигается

60 °С закрепить цепочку на рычаг воздушной заслонки затвора таким образом чтобы получить отверстие около 1 - 2 мм.





**Неправильная эксплуатация и неправильное сжигание топлива приводят к повреждению продукта.**

При первой затопке холодного котла в нем конденсируется вода, которая стекает по внутренним стенкам. Это конденсация водяного пара (потение котла) заканчивается, как только котел достигает рабочей температуры.

При эксплуатации котла при температуре ниже, чем 60 °С, может происходить конденсация водяного пара, так наз., низкотемпературная коррозия, которая сокращает срок службы теплообменника котла. Поэтому мы рекомендуем эксплуатировать котел при температуре 60 °С и выше.

### КОКС, КАМЕННЫЙ УГОЛЬ

Наиболее пригодным топливом является кокс с зернистостью 40 - 60 мм, однако можно сжигать и кокс и антрацит с зернистостью 20 - 40 мм (орех 2). При наличии достаточной тяги в трубе (0,15 - 0,25 мбар) можно сжигать и неспекающийся каменный уголь с зернистостью 30 - 50 мм (орех 1) и зернистостью 50 - 80 мм (куски).

### ДРЕВЕСИНА

Гарантией чистого и хорошего сгорания является использование только сухой древесины в естественном состоянии.

Необходимо использовать древесину макс. 20% влажности. Если влажность выше, чем 20 %, происходит снижение мощности котла. При сжигании влажной древесины происходит испарение воды, которая конденсируется на стенках самого котла и дымовой трубы, что приводит к повышенному образованию смолы и водяного пара, которые в свою очередь снижают срок службы теплообменника. Далее, несоответствующее сжигание вызывает коррозию чугуна, так наз. "металлическое запыливание", что приводит к диффузии углерода в материал, и, следовательно, распаду материала в порошок (пыль). Этот процесс постепенный и долгий. Поток дымовых газов с твердыми частицами вызывает истирание или эрозию материала с поверхности, тем самым постепенно утоньшая толщину стенки элементов, а это может привести к перфорации корпуса котла. Топливо должно храниться в сухом месте.

Не используйте для отопления пластмассы, бытовые отходы, химически обработанные древесные отходы, макулатуру, древесную щепу, ветки, отходы от досок, изготовленных из прессованной коры, ДСП.

- ▶ Соблюдайте инструкции по эксплуатации котла.
- ▶ При эксплуатации котла соблюдайте поддержание рекомендованной рабочей температуры.
- ▶ Эксплуатируйте котел только с утвержденным топливом

Таб. № 6 Рекомендуемые размеры деревянных поленьев

число секций	3	4	5	6	7	8	9	10
диаметр полена [мм]	ф 40 - 100							
длина полена[мм]	180	270	360	450	540	630	720	810

Чистка колосниковой решетки проводится так, чтобы в зольник не проваливалось раскаленное топливо.

В качестве дополнительного топлива можно использовать и другие виды древесины, как напр., деревянную щепу, стружку, гранулы или деревянные брикеты. При сжигании небольших кусков дерева (щепки, стружка, гранулы) необходимо в нижнюю часть камеры сжигания положить полена, чтобы топливо не падало в зольник. Прокладывание топлива способствует равномерному горению. Эти виды топлива должны иметь теплотворную способность в пределах 12 - 15 МДж.кг<sup>-1</sup> и влажность до 20 %, чтобы исключить снижение указанной мощности котла.

## 7.1 Затопить котел

---

1. Сконтролировать количество воды в отопительной системе на термоманометре
2. Открыть арматуры между котлом и отопительной системой
3. Вычистить решетку, пространство ящика для золы, дымовые каналы и стены котла.
4. Разложить через зольные дверцы и дверцы топки на вычищенную решетку по всей глубине дерево.
5. Дымовую заслонку в дымовом патрубке открыть и закрыть загрузочные дверцы.
6. Зажечь дерево через открытые зольник и топку.
7. Закрывать дверцы зольника и топки и полностью открыть глушитель (подвод воздуха)
8. На разгоревшееся дерево наложить небольшой слой основного топлива.
9. Когда дерево хорошо разгорится наложить остальное дерево до нижней грани загрузочных дверок и дерево уложить равномерно по всей глубине котла.
10. Когда топливо переходит в темно красный жар, открыть инструментом подвод вторичного воздуха на загрузочных дверках.
11. Когда пламя пожелтеет, закрыть подвод вторичного воздуха.

### Регулирование температуры воды на выходе из котла

При требуемой температуре воды на выходе из котла 60°C растопите котёл до температуры, например, на 5°C выше требуемой температуры 60°C (согласно термометру на выходном трубопроводе котла). Затем поверните ручку регулятора на 65 и проверьте, натянута ли цепочка и полностью ли закрыта регулировочная дверца. Вращая ручку, добейтесь такого положения регулировочной дверцы и цепочки. Затем начнёт работать регулятор. При снижении температуры воды регулировочная дверца начнёт открываться под действием натягиваемой регулятором соединительной цепочки. Как только температура воды начнёт подниматься, регулировочная дверца будет закрываться. Так регулируется температура отопительной воды на выходе из котла.

## 7.2 Эксплуатация

---

1. После достижения температуры отопительной воды изменить количество подводимого воздуха.. Мощность котла в грубых пределах регулируется с помощью изменения тяги дымовой заслонкой в дымовом патрубке. Тонкая регуляция мощности проводится глушителем, с помощью которого регулируется подвод воздуха под решетку. В зависимости от потребности тепла и интенсивности горения необходимо котел снова дополнить топливом. Добавлять топливо так, чтобы высота слоя была равномерной по всей глубине котла.
2. При использовании каменного угля необходимо отверстие для подвода вторичного воздуха в загрузочных дверцах частично открыть в течение всего времени образования газов и пламени от добавленного топлива (отверстие для подвода вторичного воздуха необходимо ввиду температуры поверхности управлять с помощью инструмента !).
3. При переходе на ночную работу вычистить решетку, добавленное топливо хорошо разжечь а потом мощность котла снизить путем снижения тяги с помощью дымовой заслонки в дымовом патрубке и путем прикрытия привода вторичного воздуха. Степень открытия дымовой заслонки и подвода вторичного воздуха необходимо испробовать, однако всегда необходимо следить за тем, чтобы продукты сгорания не проникали в котельную. Регулятор тяги в данном случае снять.
4. Утром обновить работу котла путем открытия дымовой заслонки и отверстия вторичного подвода воздуха, прошуровать решетку после открытия зольных дверок.
5. Зольные дверцы должны быть в течение работы котла постоянно закрыты.
6. В случае потребности высыпать зольник (необходимо использовать рукавицы).

## **8 ВНИМАНИЕ**

1. Котел могут обслуживать только взрослые лица, ознакомленные с данной инструкцией по обслуживанию. Оставлять детей без надзора взрослых у котла не допускается. Вмешательства в конструкцию котла, которые бы могли грозить опасностью для обслуживающих и остальных людей, не допускаются.
2. Котел не предназначен для применения лицами /включая детей/, которым физическая, ментальная неспособность или недостаток опыта и знаний препятствуют в безопасном применении котла, если за ними не будет дозор или если не были инструктированы по применению котла лицом, ответственным за его безопасность.
3. Необходимо обеспечить, чтобы дети не играли с котлом.
4. В случае опасности возникновения и проникновения горючих паров или газов в котельную, или при работах, при которых возникает временно опасность пожара или взрыва (покрытие полов, покрытие горючими красками), котел должен быть перед началом работ выключен из работы.
5. Для затопки котла ЗАПРЕЩЕНО использовать горючие жидкости.
6. При работе ЗАПРЕЩЕНО перетапливать котел.
7. На котел и на расстояние, меньшее, чем безопасное расстояние от него нельзя укладывать предметы из горючих материалов.
8. При выборе зольницы из котла не могут быть на расстоянии минимально 1500 мм от котла горючие вещества.
9. Пространство в месте петель крышки дверцы зольника необходимо в случае засорения топливом, золой или другой грязью очистить для исключения ее задиранья и, тем самым, неправильной функциональности.
10. При работе котла с температурой ниже, чем 60 °С может появиться роса на корпусе котла, это означает низкотемпературную коррозию, которая сокращает срок службы котельного корпуса. Поэтому рекомендуем эксплуатировать котел при температуре 60 °С и выше.
11. После окончания отопительного сезона необходимо тщательно вычистить котел, дымоходы и дымовой патрубок. Намазать графитной смазкой поворотные цапфы, механизм дымовой заслонки и остальные подвижные части котла. Котельную необходимо поддерживать в чистоте и сухом состоянии.
12. Если отопительная система в зимнее время не используется ежедневно, необходимо выпустить из неё воду.
13. В системе необходимо установить предохранительный клапан на максимальное давление 400 кПа (4 бар), размеры которого должны соответствовать номинальной мощности котла. Предохранительный клапан должен быть расположен непосредственно за котлом. Между предохранительным клапаном и котлом нельзя размещать запорный клапан. В случае возникновения любых других вопросов, свяжитесь, пожалуйста, с нашими договорными монтажными фирмами и организациями по сервисному обслуживанию.
14. В случае срабатывания двухходового защитного клапана, когда может поступать вода, не отвечающая норме необходимо воду в системе обработать так, чтобы она опять отвечала норме.
15. При монтаже, установке и обслуживании котлов необходимо соблюдать нормы, действующие в соответствующем государстве.

При несоблюдении данных условий нельзя требовать гарантийного ремонта.



## 9 Уход

1. Зола из пространства ящика для золы необходимо устранять во время работы котла и несколько раз в день в зависимости от использованного топлива, так как заполненный зольник препятствует правильному распределению сжигаемого воздуха под топливом и способствует неравномерному нагреву топлива на решетке. Все остатки в топке, прежде всего шлак, устраняем перед каждой новой затопкой и при утреннем обновлении работы котла. Зола необходимо укладывать в негорючие сосуды с крышкой. **Во время работы необходимо использовать защитные пособия** и соблюдать личную безопасность.
2. При сжигании кокса необходимо регулярно 1 раз в месяц вычистить стены котла внутри топки, дымоходы котла и дымовой патрубков. При сжигании каменного угля проводить чистку 1 раз в неделю.
3. В том случае, если при использовании топлива с большим образованием газа возникнут отложения дегтя на стенах пространства для сжигания, необходимо его устранить скребком или выжиганием с помощью сухого дерева (или кокса) при работе котла с максимальной рабочей температурой.

## 10 Инструкции по ликвидации изделия после окончания срока его службы

Ввиду того, что изделие сконструировано из обычного материала, рекомендуем отдельные части ликвидировать следующим образом:

- теплообменник (серый чугун), посредством фирмы, занимающейся сбором и ликвидацией отходов
- трубопроводы, оболочки, посредством фирмы, занимающейся сбором и ликвидацией отходов
- остальные металлические части, посредством фирмы, занимающейся сбором и ликвидацией отходов
- изоляционный материал ROTAFLEX в утильсырье

Упаковку рекомендуем ликвидировать следующим образом:

- пластмассовая пленка, картон, - в утильсырье
- металлическая стягивающая лента, - в утильсырье
- деревянный поддон предназначен для одноразового использования и его нельзя как изделие далее использовать.

## 11 Гарантия и ответственность за дефекты

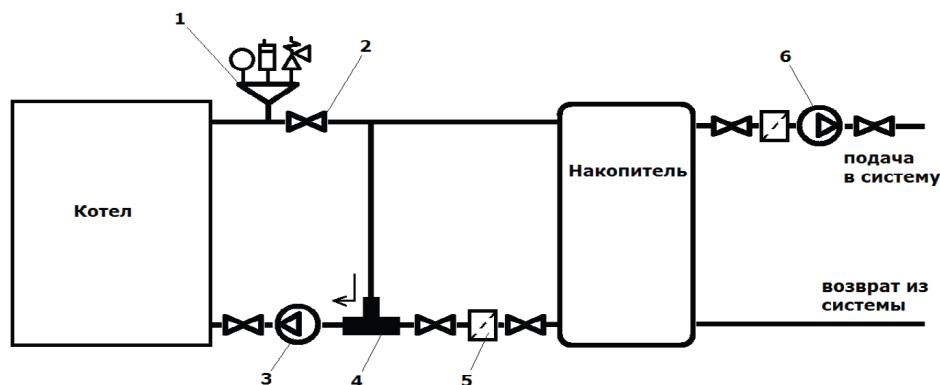
ПРОИЗВОДИТЕЛЬ предоставляет гарантию:

- на котел в течение 24 месяцев от даты введения изделия в эксплуатацию, максимально в течение 27 месяцев от даты отгрузки
- на корпус котла 5 лет от даты продажи

Начиная с 13-го месяца эксплуатации, гарантия действительна только при наличии в гарантийном талоне отметки о прохождении технического обслуживания. Регулярное сервисное техническое обслуживание производится за счет клиента.

Потребитель обязан использовать для установки котла монтажную фирму, для введения в эксплуатацию и устранения дефектов до ввода в эксплуатацию сервисную организацию аккредитованную изготовителем в противном случае гарантия за правильную работу котла не действительна. Если котел эксплуатируется в соответствии с данной "Инструкцией по обслуживанию и монтажу котла" котел не нуждается в особых службах сервисной организации.

**ВНИМАНИЕ.** Для соблюдения гарантийных обязательств на ТТ котлы Brenner Classic BCR, они должны обвязываться с устройствами повышения температуры обратной магистрали (дополнительный насос антиконденсации или клапан) и группой безопасности.



- 1 - группа безопасности.
- 2 - шаровый кран
- 3 - циркуляционный насос загрузки накопителя
- 4 - термостатический клапан (поддержание температуры возврата в котел не ниже 60°C)
- 5 - фильтр грязевик
- 6 - циркуляционный насос системы отопления

Потребитель обязан проводить на котле регулярный уход - см. разд. 9.

При несоблюдении указанных инструкций гарантии изготовителя будут не действительными.

О каждом дефекте необходимо без промедления сообщить сервисной организации.

Гарантия не распространяется на:

- дефекты, возникшие в результате неправильного монтажа и неправильного обслуживания изделия а также дефекты, возникшие в результате неправильного ухода, см. разд. 9;
- дефекты и ущерб, возникшие в результате несоблюдения качества воды в отопительной системе, см.разд. 4.1 и 5.3, или в результате применения незамерзающей смеси;
- дефекты, возникшие в результате несоблюдения инструкций, указанных в данном руководстве;
- повреждения во время транспорта или другие механические повреждения;
- дефекты, возникшие в результате неправильного хранения;
- дефекты, возникшие в результате стихийных бедствий или форс-мажорных обстоятельств.

Изготовитель оставляет за собой право на изменения, проводимые в рамках инновации изделия, которые могут отсутствовать в данной инструкции.



**Произведено для компании**



**Адрес производственных мощностей:**

**VIADRUS a.s.**

**Bezručova 300 CZ - 735 81**

**Bohumín**