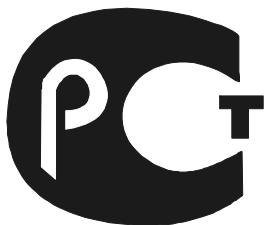

protherm

Инструкция по монтажу и обслуживанию
чугунного котла

PROTHERM 60(50,40,30,20) PLO

ВЕРСИЯ «МЕДВЕДЬ»

Сертификат соответствия
№ РОСС СК.МГО1.В00634



МГО1

PROTHERM, s.r.o.
909 01 Скалица, ул.пплк. Плюштя 45
тел.: (0801) 6966 101, 6966 102
факс : (0801) 6 64 4017

СОДЕРЖАНИЕ***Инструкция по обслуживанию***

	Стр.
Введение	
1. Характеристика котла	5
2. Оснащение котла	8
3. Установка котла	12
4. Описание функций элементов управления	21
5. Обслуживание котла	25
6. Техническое обслуживание	29
7. Меры безопасности	30
8. Гарантийные и послегарантийные условия	32
9. Комплектность поставки	32
10. Транспортировка и складирование	33
11. Технические изменения	33

Инструкция по монтажу

3. Монтаж котла	33
4. Описание функций элементов управления	39
5. Обслуживание котла	40
6. Техническое обслуживание	44
Технические параметры	46

Список рисунков

Рис. 1	Соединительные и основные размеры котла	7
Рис. 2	Рабочая схема котла	11
Рис. 3 а	Панель управления горизонтальная	22
Рис. 3 б	Панель управления вертикальная	23
Рис. 4	Последовательность при зажигании и погасании котла	27
Рис. 5а	Схема электрического подключения котла PROTHERM 20, 30, 40, 50 PLO	36
Рис. 5б	Схема электрического подключения котла PROTHERM 60 PLO	37
Рис. 6	Комбинированная газовая арматура SIT-NOVA	42

ГЛАВНЫЕ ОПРЕДЕЛЕНИЯ

Определения ВНИМАНИЕ, ПРЕДУПРЕЖДЕНИЕ и ПРИМЕЧАНИЕ при составлении инструкции использованы там, где было необходимо подчеркнуть указания или информации, принимаемые за критические или необычные. Их использование определяют нижеприведенные условия :



ВНИМАНИЕ! Информации или последовательность, невыполнение которых может быть причиной возникновения опасных ситуаций.



ПРЕДУПРЕЖДЕНИЕ : Информации или последовательность, невыполнение которых может привести к повреждениям оборудования или его частей.

- **ПРИМЕЧАНИЕ :** Информации или последовательность, которые могут упростить работы по обслуживанию или важные части текста, которые необходимо подчеркнуть.

Уважаемый Покупатель,

Вы стали владельцем чугунного котла PROTHERM PLO для работы на природном газе или пропане. Мы уверены, что при правильной эксплуатации, котёл будет Вас полностью удовлетворять. Поэтому внимательно изучите данную инструкцию и соблюдайте правила обслуживания.

Основные условия для монтажа и эксплуатации котла :

1. Котел и необходимое вспомогательное оборудование должны устанавливаться и использоваться согласно проекта, который отвечает законным требованиям и техническим нормативам данного государства, а также рекомендациям Производителя.
2. Котел должен устанавливаться в проветриваемом помещении согласно требований для сгораемого воздуха согласно нормы STN 38 6441 (см. п.3.3 – 3.8.).
3. Монтаж и пуск котла может проводить только специалист, прошедший обучение монтажу и обслуживанию котлов у Производителя.
4. Со всеми неисправностями котла необходимо обращаться только на уполномоченную Производителем Сервисную организацию – неквалифицированное вмешательство может нанести ущерб работе котла (или соединительного оборудования) и лишает Вас гарантии !!!
5. После распаковки котла необходимо проверить комплектность поставки.
6. Необходимо проверить соответствие типа котла требованиям потребителя.
7. Перед началом монтажа необходимо внимательно изучить «Инструкцию по монтажу и обслуживанию» и действовать только согласно требований и рекомендаций, приведенных в ней.
8. Не устранять и не повреждать обозначения и надписи на котле.
9. Котел отвечает требованиям, действительным в СР и в странах, где проведена сертификация данного типа котла.

10. После окончания срока применения, с котлом и его частями необходимо поступать согласно требований к охране окружающей среды.

1. Характеристика котла

Котел предназначен для нагрева отопительной воды (в дальнейшем, ОВ), а также для подготовки горячей воды во внешнем резервуаре (бойлере).

Котел сконструирован по величине в типовом ряду :

PROTHERM 60 PLO, 50 PLO, 40 PLO, 30 PLO, 20 PLO для работы на природном газе и пропане.

Размерный ряд соответствует номинальным тепловым мощностям котлов (I. ступень – полная мощность, II. ступень – сниженная мощность) следующим способом:

Обозначение величины	Номинальная тепловая мощность I. ступень /кВт/		Сниженная тепловая мощность II. ступень /кВт/	
	Прир.газ	Пропан	Прир.газ	Пропан
20 PLO	17	16	11,9	11,2
30 PLO	26	24,5	18,2	17,2
40 PLO	35	33	24,5	23
50 PLO	44,5	42,5	31	29
60 PLO	49,5	48	-	-

Переключение ступеней (кроме котла PROTHERM 60 PLO) потребитель производит с помощью переключателя „два факела – один факел“ на панели управления.

Насос ОВ управляется термостатом и начинает работу, когда температура отопительной воды достигнет величины, установленной термостатом. Тем сокращается время нагрева воды в котловом теплообменнике после долговременной остановки котла.

Котел может работать с внешним бойлером горячей воды (далее,ГВС). Стандартное оснащение позволяет подключение необходимых электрических проводников от работающих внешних приборов на клеммник котла.

Для обеспечения правильной функции рекомендуется использование внешнего бойлера объемом 80 - 200 литров, оснащенного термостатом с переключающим контактом.



У комбинированных бойлеров (имеющих также электрический нагрев воды) ни в коем случае не разрешается подача "чужого напряжения" в котел - т.е. контакт термостата необходимо отделить от внутренней электропроводки бойлера!!!

Бойлер нагревается самостоятельным отопительным контуром, который открывается и закрывается электромеханическим трехходовым разделительным (ни в коем случае не смесительным !!!) клапаном. Клапан должен быть оснащен электрическим включающим контактом (кроме котла PROTHERM 60 PLO), который разомкнутый, когда мотор клапана не находится в рабочем состоянии (без напряжения).

Производитель котлов поставляет бойлеры и соответствующие трехходовые разделительные клапаны.

Насос ОВ управляется термостатом и спускается только тогда, когда температура ОВ достигнет величины, установленную термостатом. Этим сокращается время нагрева воды в корпусе котла после длительной остановки работы котла.

- Нагрев ГВС имеет приоритет перед отоплением. Это значит, что нагрев отопительной системы начнется только после нагрева ГВС в бойлере на требуемую температуру. Поэтому превышение температуры ГВС выше обычного уровня (около 50-60⁰ С) продлевает время нагрева бойлера и вызывает длительные остановки отопительной функции. Продлевание времени нагрева ГВС происходит и при работе котла на пониженной мощности.

Котел можно использовать только для тех целей, которые приведены в данной инструкции.

ТИП	A	B	C	ØD
20	335	180	600	130
30	420	222	600	130
40	505	265	600	150
50	590	307	620	180
60	675	350	620	180

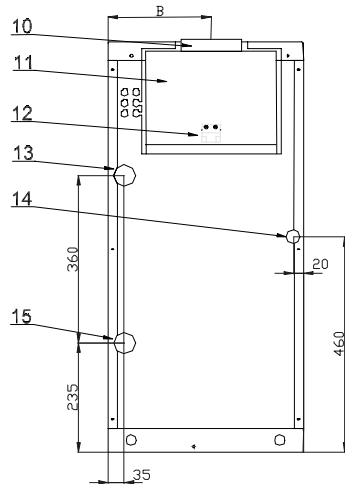
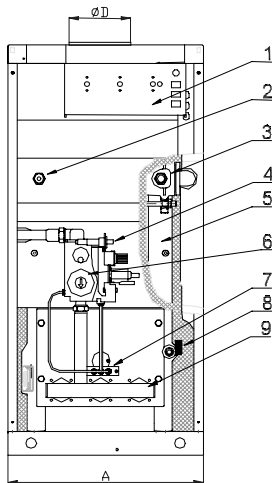
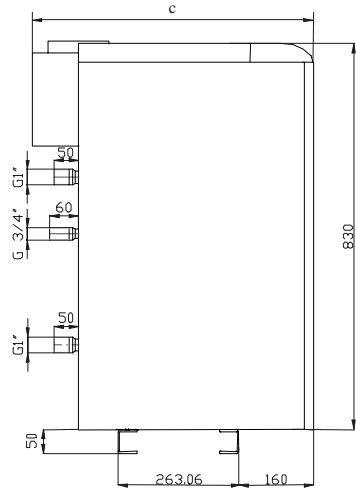


Рис.1 - Присоединительные и основные размеры котла

1 - панель управления	8 – залив и слив
2 – измерение давления ОВ	9 - панель горелки (распр. к форсункам)
3 – измерение температуры ОВ	10 – горловина дымохода
4 - пьезозапальник	11 – прерыватель тяги
5 - чугунный теплообменник	12 – предохран. термостат (прод.сгорания)
6 - комбинир. газовая арматура	13 - выход ОВ
7 – заж. «вечного пламени» и запальная горелка	14 – подача газа
	15 – вход ОВ

2. Оснащение котла

Котел **PROTHERM PLO** сложен из следующих частей:

1. чугунного тела котла, включая изоляцию, и трубопроводных участков гидравлических присоединений
2. панели горелки, включая газовые трубки и пускового оборудования
3. коллектора продуктов сгорания и прерывателя тяги
4. внешнего корпуса с панелью управления и клеммником котла
5. станины тела котла.

Чугунное тело котла

- состоит из чугунных звеньев и служит одновременно как камера сгорания (включая пути продуктов сгорания), так и водяное пространство (включая водяной тракт). Элементы имеют боковые ("правый" и "левый") и средние (одного вида). Соединением звеньев возникает теплообменник котла соответствующих размеров (как камеры сгорания, так и водяного объема). Собранный корпус котла оснащен трубопроводными участками для гидравлических присоединений и изолирован от потери тепла и

теплового излучения. Также оснащен гильзами для установки датчиков термостатов и термометра и отверстиями для соединения со станиной.

Панель горелки

- оснащена участком газового распределения, собственными трубками горелок и пусковым оборудованием. В зависимости от величины (которая соответствует размерам теплообменника котла) содержит от 2 до 6 трубок горелки и целый газовый путь. Газовый путь составляет трубопроводный участок присоединения газа, который заканчивается входом в комбинированную газовую арматуру. Комбинированная газовая арматура регулирует подачу газа в котел в зависимости от требуемых и фактических рабочих состояний системы (т.е. котла и отопительной системы вместе); выход из нее представляет только участок газового распределения панели горелки, которая заканчивается 2 - 6 форсунками (по одной на каждую трубку горелки).

При каждом старте котла газ главной горелки зажигается от постоянно горящего пламени запальной горелки.

В качестве устройства для старта и поддержания хода котла используется комплект газовой арматуры котла SIT-NOVA, который содержит газовый клапан, термопару, термopредохранитель, запальную горелку, пьезо-электрический запальник и зажигательный электрод.

Коллектор продуктов сгорания

- соединен с прерывателем тяги, а за ним заканчивается горловиной продуктов сгорания котла (для присоединения дымохода). Коллектор продуктов сгорания оснащен съемной очищающей крышкой, которая доступна после снятия верхней части (кожуха) котла.

SKKT - система контроля тяги трубы основана на отслеживании температуры продуктов сгорания в коллекторе продуктов сгорания. На превышение температуры при недостаточной тяге реагирует термостат, расположенный в

коллекторе продуктов сгорания и котел отключается (закрывается подача газа в горелку).

Внешний корпус

- состоит из отдельных покрытий, прочно закрепленной задней стены и боковых сторон, съёмной передней стены и съёмной верхней части. В верхней части размещена панель управления.

Станина тела котла

- образована двумя опорными частями, присоединенными в нижней части к телу котла и несущими внешнее покрытие. Оснащена также отверстиями для продевания поручней (1/2“) при манипуляции с котлом.

Составной частью станины является рефлексная стальная доска, значительно снижающая тепловое действие котла на пол. Доска засовывается с боковых сторон котла в опорные части прямо под чугунное тело котла. Согнутые края рефлексной доски должны быть направлены вниз и вдоль опорных частей.

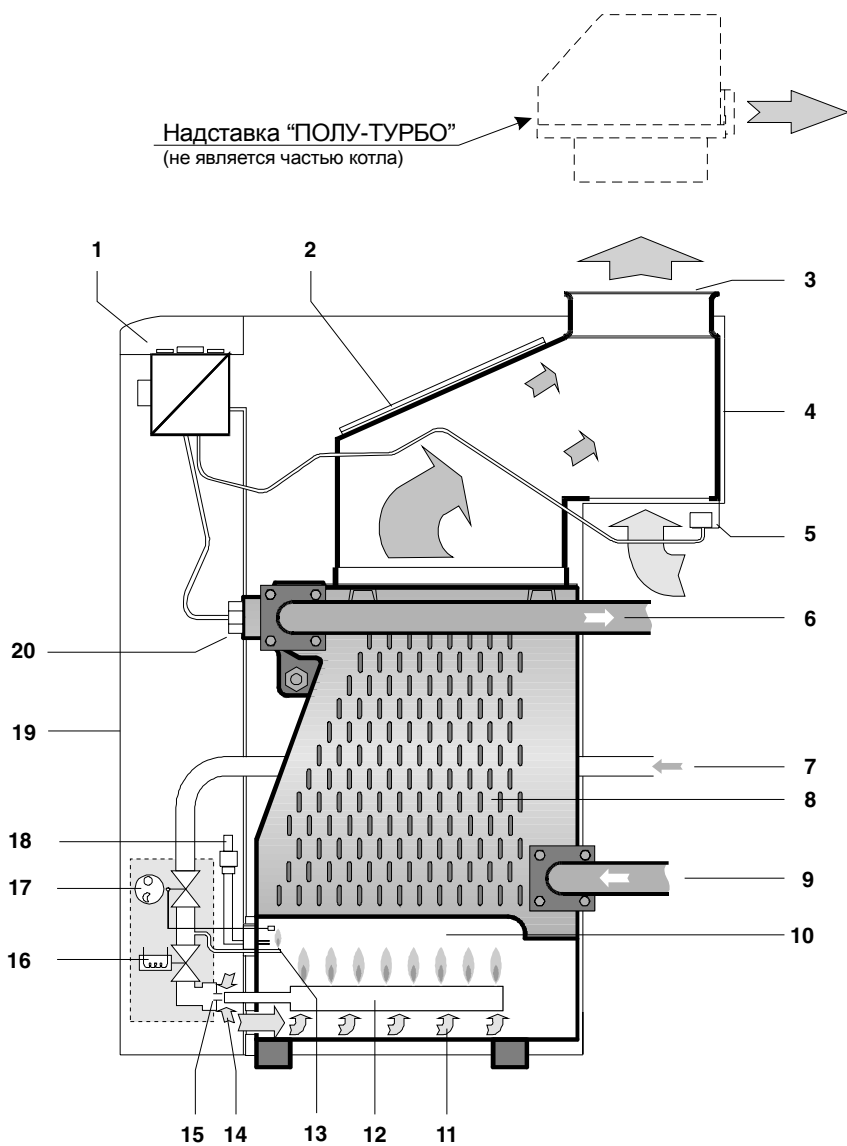


Рис.2 - Рабочая схема котла

- | | |
|---|---|
| 1 – панель управления | 11 – подача вторичного воздуха |
| 2 – крышка чистящего отверстия | 12 – атмосферная горелка |
| 3 – флянец дымохода | 13 – «вечное пламя» |
| 4 – коллектор прод.сгорания с прерыв.тяги | 14 – подача первичного воздуха |
| 5 – SKKT (система контр. тяги дымох.) | 15 – форсунки горелки |
| 6 – выход ОВ | 16 – катушка газ.арматуры |
| 7 – подача газа | 17 – управление газ. арматуры |
| 8 – звенья чуг. теплообменника | 18 – пьезозапальник |
| 9 – вход ОВ | 19 – покрытие котла |
| 10 – камера сгорания | 20 - место для датчиков термометра, аварийного и рабочего термостатов |

3. Установка котла

3.1. Общие положения при установке

Котел **PROTHERM PLO** может быть введен в эксплуатацию только уполномоченной организацией. Для установки котла, его введения в эксплуатацию, а также для гарантийного и послегарантийного обслуживания служит специализированная диллерская сеть договорных организаций производителя, имеющих соответствующие лицензии.

3.2. Подсоединение к подаче газа

Конструкция котла **PROTHERM PLO – ZP** предназначена для работы на природном газе с номинальным давлением в распределительной сети 1,8 кПа, для которого приводится теплотворная способность от 9 до 10 кВтч/м³. Внутренняя распределительная сеть газа и газомер должны быть подобраны с учетом других газовых приборов потребителя. К котлу необходимо подвести трубу с минимальным диаметром, соответствующим по

размерам присоединению газа к котлу, однако лучше с номинальным диаметром на ступень выше.

Конструкция котла **PROTHERM PLO – P** предназначена для работы на сжиженном газе (пропане) с теплотворной способностью от 12,8 до 13 кВтч/кг. Ввиду того, что эксплуатация котла с применением баллонов проблематична прежде всего с точки зрения обеспечения достаточного количества, а также их дальнейшего использования, предусматривается одновременное использование газгольдера вблизи отапливаемого объекта и его наполнение уполномоченной организацией.

Расчеты необходимых размеров подачи пропан - бутана из газгольдера в котел или к другим газовым приборам являются частью проекта и поставки газгольдера. С помощью редукционного напорного клапана необходимо обеспечить номинальное давление 3,0 кПа перед котлом.

3.3. Подача воздуха для сгорания

Стационарный чугунный котел **PROTHERM PLO** отбирает воздух для сгорания из помещения, где установлен. Воздух для сгорания, приводимый в котел, не должен содержать пыль и агрессивные или горючие материалы (пары растворителей, красок, лаков и т.п.).

Газовые приборы, подсоединенные для отвода продуктов сгорания, не могут быть установлены в местах, где возникает разрежение под влиянием вентиляционных приборов.

Воздух для горения поступает в котел из помещения, в котором он установлен. Следует обеспечить приток в помещение достаточного количества воздуха для горения - около 11 м³ воздуха на 1 м³ природного газа.

3.4. Подсоединение к дымоходу, применение надставки PROTHERM PT 20 (30, 40, 50)

„ПОЛУ – ТУРБО“.

Котел предназначен для отвода продуктов сгорания в дымоход с устойчивой тягой в диапазоне от 2 Па. Присоединение котла к дымоходу проводится с помощью дымового канала с диаметром, соответствующим размерам дымовой горловины котла (в зависимости от величины котла). Дымовой канал не является составной частью оснащения котла.



В дымоход не разрешается устанавливать предметы, ограничивающие прохождение продуктов сгорания (напр., различные виды теплообменников для использования их остаточного тепла).

Конструкция дымового канала и дымохода проведена согласно STN 06 1610, STN 73 4201 а STN 73 4210. Соблюдением требований данных норм ограничиваются такие нежелательные явления, как чрезмерное охлаждение продуктов сгорания, проникновение влажности в стены, переменчивость тяги дымохода, а в результате чего и отрицательное влияние на работу котла.

Для отвода продуктов сгорания котлов **PROTHERM 20, 30, 40, 50 PLO** можно использовать дополнительное оборудование - **Надставку PROTHERM PT 20 (30, 40, 50) „ПОЛУ – ТУРБО“**, которое обеспечивает отвод продуктов сгорания принудительным способом. Позволяет применять чугунные котлы (**кроме котла PROTHERM 60 PLO**) в случаях, когда невозможно применить обычный отвод в дымоход. Надставка предназначена к прямому подсоединению к горловине дымохода котла. Выход продуктов сгорания из надставки приспособлен для подсоединения вытяжного однослойного трубопровода. Во время эксплуатации полностью замещает работу дымохода при использовании вытяжного трубопровода до длины 10 эквивалентных метров. Диаметр дымового канала не должен уменьшаться по направлению к трубе. Однако, если расчетами будет определено, что для отвода будет достаточно меньшего диаметра дымового канала (и трубы), то в этом случае можно непосредственно за горловиной газового

прибора уменьшить диаметр дымового канала. Проведение дымового канала должно соответствовать нормативным документам.

Оснащение котла надставкой и введение такого котла в работу должно быть проведено уполномоченной организацией. При сервисных работах с надставкой, если подсоединена к источнику электрической энергии (и при выключенном сетевом выключателе котла !!!), необходимо соблюдать нормы электрической безопасности.

3.5. Требования к качеству отопительной воды

Котел **PROTHERM PLO** сконструированы для работы с отопительной водой до избыточного давления 400 кПа (4 Бар). Вода для первого залива и для пополнения должна быть прозрачной и бесцветной, без суспензий, масел и химически агрессивных элементов, ни в коем случае не должна быть кислой, т.е. должна иметь величину $pH > 7$ и минимальную карбонатную жесткость.

Для умягчения воды при первом заливе можно использовать фосфорнокислый натрий или одноразовое добавление хелатного реагента.

При дополнении необходимо обеспечить совершенное овоздушивание котла и отопительной системы. В зависимости от состава воды и предполагаемого количества осаждаемого осадка рекомендуется опорожнение осадков через неделю после введения в работу.

- Перед котлом (т.е. на трубопровод с обратной ОВ) устанавливается грязевик, установку которого необходимо провести так, чтобы при его чистке не требовалось слить большое количество воды. Грязевик можно оснастить фильтром, однако применение только ситового фильтра не является достаточной защитой от механических осадений. На функциональные неисправности, вызванные механическими загрязнениями, не распространяется общая

гарантия. (см. Гарантийный лист). Фильтр и грязевик необходимо регулярно проверять и чистить.

3.6. Использование незамерзающих растворов

Котлы не предназначены для работы с незамерзающими растворами (даже если на их подготовку используется вода с предписанными свойствами – внимание! Химическая реакция между реагентами в подготовленной воде и элементом, который обеспечивает устойчивость раствора против замерзанию является нежелательной !!!).

Все использованные незамерзающие растворы имеют отрицательное влияние в следующих случаях:

1. снижают коэффициент перехода тепла (повышают толщину ламинарных пленок) на стенах тепловых агрегатов, до 20%
2. объемное растяжение раствора под влиянием тепла выше, чем объемное растяжение воды (целиком до 10 % - для воды - только 3 до 4 %)
3. растворы «устаревают» и их устойчивость против замерзанию снижается.

Также, возникают проблемы при работе с большими объемами химических веществ, для большинства используемых типов действует запрещение выпускать прямо в канализацию, в отопительной системе происходит влияние на до сих пор «безопасные» осадения и т.п. Поэтому, важно ответственно решить необходимость использования незамерзающих растворов.

Всегда лучше использовать незамерзающие растворы, чем допустить замерзание и последующее аварийное состояние системы – однако, за все недостатки эксплуатации в результате их использования не может нести ответственность производитель !!!

3.7. Особенности отопительной системы и ее залив

Котел подсоединяется на трубопровод отопительной системы (G 1“) и подачу газа (G 3/4“) таким способом, чтобы соединительные окончания котла не были под нагрузкой труб

отопительной системы. Соединительные окончания должны иметь внешнюю резьбу.

- Рекомендуется установить на соединительных местах закрывающие вентили, чтобы при ремонтах не возникала необходимость слива отопительной воды из системы.

Отопительную систему необходимо проектировать таким образом, чтобы через некоторые из отопительных приборов постоянно циркулировала ОВ .

Котел не имеет встроенный расширительный бак и предохранительно-сбросной клапан, поэтому его можно подсоединить только к отопительной системе, которая оснащена данным оборудованием.

Котел может работать с открытым и закрытым (под давлением) расширительным баком. При использовании открытого расширительного бака, необходимо провести установку температуры на аварийном термостате и ограничить диапазон рабочего термостата отопления. Данную установку проводит только сервисный техник.

Котел может работать с открытым и закрытым (под давлением) расширительным баком. При использовании открытого расширительного бака, необходимо провести установку температуры на аварийном термостате и ограничить диапазон рабочего термостата отопления. Данную установку проводит только сервисный техник.

В открытом расширительном баке должен быть соблюден правильный уровень воды (между рабочими минимумом и максимумом). Закрытый расширительный бак при заливе должен быть установлен в зависимости от отопительной системы.

Для залива и слива воды котел оснащен краном заполнения (слива) системы. Для залива необходимо систему совершенно овоздушнить.

При ремонте, неблагоприятных строительных планировках и т.п., можно подсоединить котел к отопительной системе и подаче газа гибкими элементами (шлангами), предназначенными только для этой цели. При использовании гибких элементов они должны быть как можно короче (0,5м), защищены от механической и

химической нагрузки и повреждений, и должно быть обеспечено, чтобы перед окончанием их срока годности или надежности (согласно данным их производителя) они всегда заменялись за новые.

- Перед окончательным монтажом котла, систему необходимо несколько раз промыть для удаления возможных механических загрязнений. В старых системах необходимо данную промывку проводить против направления протока ОВ.

3.8. Размещение котла

Если для перемещения котла существуют специальные требования (например, препятствовать повреждению покрытия, уменьшить профиль прохода и т.п.) можно котел частично разобрать.

Около котла необходимо оставить свободное пространство (не менее 0,6м) для производства работ по обслуживанию.

Котел устанавливается на чистый пол (или основание). Пол должен иметь достаточную несущую способность и не должен быть скользким. Уборка помещения должна проводиться только сухим способом (например, пылесосом). Котел должен размещаться на негорючей подставке. В случае, если пол изготовлен из горючего материала, необходимо оснастить котел несгораемой, изоляционной подкладкой, которая превышает горизонтальную плоскость проекции котла по крайней мере на 100 мм.

Для перемещения котла с внешним корпусом необходимо, чтобы двери имели ширину по крайней мере 65 см.

При размещении котла и его работе не разрешается приближать к нему предметы (согласно STN 92 0300) :

- из прочих сгораемых материалов ближе, чем на 100 мм от котла

- из легкосгораемых веществ (напр., древесноволокнистые плиты, полиуретан, полиэтилен, облегченный ПВХ, синтетические волокна, целлюлозные вещества, пергамин, резина и др. подобные) на расстоянии меньше, чем 200 мм от котла.

Котел предназначен для работы в диапазоне температур от +5 до +40⁰ С и с влажностью воздуха до 85 % (согласно STN 33 0300 и STN 33 2310).



Котел не разрешается устанавливать в ванных комнатах, душевых в зонах 0,1, 2 и 3 согласно STN 33 2135 – 1. Кроме основного уровня защиты при соприкосновении согласно нормы STN 33 21 35 – 1) должно быть проведено соединение всех токоведущих предметов, к которым возможно прикоснуться.

- ☛ В практике могут возникнуть ситуации, при которых потребитель должен соблюдать необходимые меры:
 - а) предотвращать (и случайный) пуск котла при осмотре и работе с дымоходом и трубопроводами газа и воды, необходимо отключить подачу электрической энергии в котел не только выключателем на котле, но и отсоединением электрического штекера из розетки или отключением соответствующего предохранителя.
 - б) отключить котел, если в окружающем пространстве в воздухе появятся (и временно) горючие и взрывоопасные пары (напр., испарения красок при покраске, при утечке газа и т.п.)
 - в) если необходимо слить воду из котла или системы, вода не должна быть настолько горячей, чтобы представляла опасность.
 - г) при аварийном отключении отопительной системы (котла и отопительной системы), в результате чего может произойти утечка воды из котлового теплообменника или его заполнение льдом, ни в коем случае не разрешается

обновлять пуск котла, пока не будут обновлены нормальные условия для работы котла.

Далее необходимо защищать котел от неожиданных воздействий, т.е. прежде всего обеспечить, чтобы:

д) в случае необходимости вода дополнялась только в охлажденный котел, чтобы предотвратить опасность растрескивания чугунного корпуса резкой усадкой.

Котел не разрешается устанавливать в помещениях, где повышена возможность закупоривания трубок горелки загрязнениями или биологическими факторами (мыши и т.п.).

3.9. Электрическое подключение котла

Электрическое подключение котла к сети проводится трехпроводниковым гибким вводом с вилкой. Для питания необходима проведенная надлежащим образом штепсельная розетка, исключающая ошибку подключения «ноль-фаза», т.е. должен быть защитный контакт (колышек), соединенный с проводником РЕ или PEN (желто-зеленого цвета).

Котел должен быть подключен своим проводом с защитным проводником, а установка котла должна быть проведена так, чтобы розетка была доступна.

Не разрешается пользоваться различными "тройниками" и т.п. Котел защищен от перегрузки и короткого замыкания плавким предохранителем (Т 1,6А/250В), размещенным между сервисными элементами.

Установку штепсельной розетки, подключение комнатного регулятора, а также сервис электротехнической части, которые представляют собой вмешательство во внутреннюю электропроводку котла, может проводить только квалифицированный электрик. Для работы с электрической частью необходимо отключить котел от сетевого напряжения отсоединением электрического штекера из розетки!

- ☛ При управлении котла комнатным регулятором, необходимо использовать тип регулятора с беспотенциальным выходом, т.е. в котел нельзя подводить иное внешнее напряжение. Выбор требуемого типа регулятора проводит сервисный техник.



Перед вмешательством в электротехническую часть котла, необходимо отключить котел от сетевого напряжения отсоединением электрического штекера из розетки!

3.10. Подключение регулятора

Для котлов **PROTHERM** является идеальным управление с помощью комнатного регулятора с беспотенциальным контактом. Для подключения регулятора в котле имеется специальный клеммник, размещенный под панелью управления. Комнатный регулятор с беспотенциальным контактом подключается с помощью гибкого проводника. При использовании комнатного регулятора, который для своей работы требует напряжение 230 В (биметаллический с нагревательным сопротивлением), для подключения используется трехпроводниковый ввод. Требуемые регуляторы поставляет производитель котлов по специальному заказу.

4. Описание функций элементов управления

Размещение отдельных элементов регулирования и сигнализации приведено на рисунке панели управления.

Имеются две панели управления. Одна – горизонтальная, доступная после открытия пластмассовой крышки верхнего покрытия котла, вторая – вертикальная, доступная после открытия переднего покрытия котла.

4.1. Панель управления горизонтальная

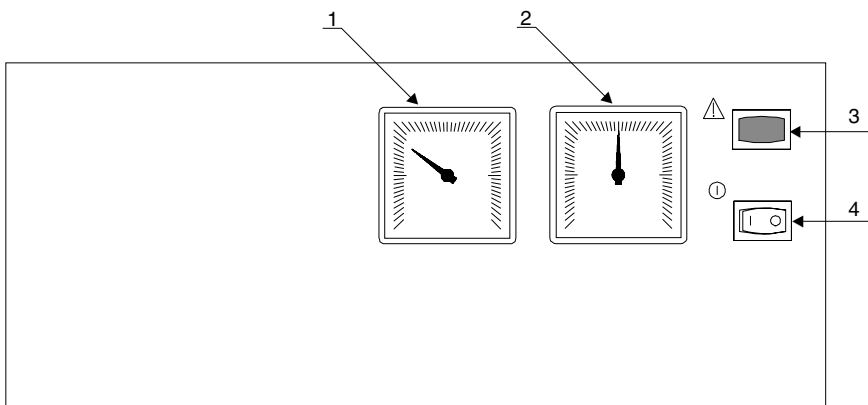


Рис.3а Панель управления горизонтальная

- 1 - термометр
- 2 - манометр
- 3 - сигнализатор аварийных состояний
- 4 - сетевой выключатель

Термометр, манометр – показывают температуру и давление ОВ.

Сетевой выключатель – отключает подачу электрической энергии в котел.

Сигнализация аварийных состояний (обозначение «предупреждающий треугольник») – зажиганием сигнализируется неисправность в результате превышения температуры ОВ выше допустимой величины.

4.2. Панель управления вертикальная

Переключатель мощности котла (кроме котла PROTHERM 60 PLO) (два факела – один факел) – служит для переключения

между двумя рабочими ступенями (полная мощность – сниженная мощность)

Переключатель ЛЕТО – ЗИМА – служит для выбора работы в режимах :

- ЛЕТО (обозначение - «солнышко») - котел работает совместно с внешним бойлером
- ЗИМА (обозначение – «снежинка») - котел обеспечивает отопление и одновременно обеспечивает подготовку ГВС в бойлере.

Сетевой предохранитель – обеспечивает защиту котла от нагрузки и короткого замыкания. Предохранитель не разрешается ремонтировать или заменять иными предмерати (проводами и т.п.). Если после замены предохранителя при включении котла произойдет повторное размыкание, необходимо вызвать сервисного техника !

Аварийный термостат – служит в качестве защиты котла при перегреве



Не разрешается применять котел с приведенными элементами безопасности (аварийный термостат, термостат продуктов сгорания, термостат безопасности пламени), вышедшими из строя или замененными на другие типы, чем рекомендует производитель. Чтобы исключить причины, ведущие к таким нарушениям, потребителю ни в коем случае не разрешается манипулировать с данными элементами!!!

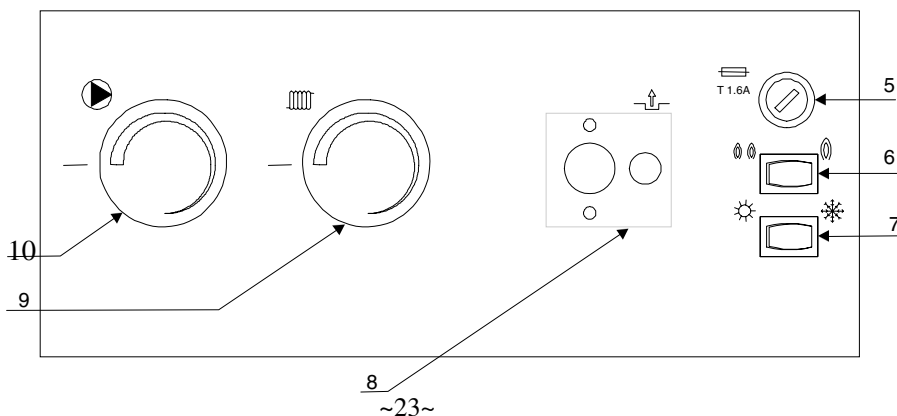


Рис.36 Панель вертикальная

- 5 - сетевой предохранитель
- 6 - переключение полной и сниженной мощности (кроме котла PROTHERM 60 PLO)
- 7 - переключатель ЛЕТО - ЗИМА
- 8 - аварийный термостат
- 9 - рабочий регулятор отопления
- 10 - термостат насоса

Рабочий регулятор отопления (обозначение «радиатор») – служит для выбора температуры ОВ.

- Выбранная температура должна быть всегда выше, чем температура, установленная термостатом насоса; в противном случае насос будет постоянно отсоединен.

Зажигание (погасание) „вечного пламени“ – элементы управления размещены прямо на комбинированной газовой арматуре – см.рис.5; доступны после снятия передней части котла. Это :

Задающее устройство газовой арматуры, которое позволяет :

- отключение котла (включая погасание «вечного пламени») – обозначение «точка»
- зажигание «вечного пламени» – обозначение «искра»
- собственная работа котла – обозначение «факел»

Пьезо-запальник, нажатием которого возникает искра для зажигания «вечного пламени»

Термостат насоса ОВ

Термостат насоса ОВ является сервисным элементом и с производства установлен на 0°С. Рекомендуется установка на величину 55 °С. Возможно установить и иную величину в зависимости от местных условий (уровень конденсации при низкотемпературном режиме и т.п.). Насос ОВ начнет работу при

достижении температуры ОВ в котле, установленной термостатом. Выбор величины температуры может провести только сервисный техник.

5. Обслуживание котла

5.1. Подготовка и пуск котла

Подготовка и пуск котла являются частью введения котла в эксплуатацию и проводится сервисной организацией.

5.2. Первое затапливание

Первое затапливание - это короткая энергичная работа котла после его окончательного присоединения к отопительной системе. Оно является составной частью введения котла в эксплуатацию и проводится сервисной организацией.

5.3 Собственная работа котла

Спуск котла, функция которого была проверена при первом затапливании, проводится следующим способом :

- Электрический штекер должен быть включен в розетку
- Рабочий термостат ОВ устанавливаем на прикл. 2/3 его диапазона. Его установку в дальнейшем можно дорегулировать в зависимости от требуемой температуры ОВ. Температура ОВ влияет на скорость нагрева во внешнем бойлере ГВС.
- При работе котла с внешним бойлером ГВС, термостат бойлера устанавливаем на прикл. 1/2 его диапазона.
- Сконтролируем давление ОВ на котловом манометре. Если вода холодная, давление не может быть ниже, чем обозначено на манометре (красная стрелка – настройку проводит сервисная организация при первом затапливании).

- Переключатель ЛЕТО-ЗИМА устанавливаем в зависимости от сезона года: летом – в положение ЛЕТО, зимой – в положение ЗИМА.
- Если для управления котла используется комнатный регулятор, необходимо провести его настройку согласно инструкции к нему.
- Проводится зажигание запальной горелки (см. «**Изображение последовательности при зажигании и погасании котла**»):
 - а) задающее устройство газовой арматуры устанавливаем в положение «искра», нажимаем его до упора и несколько раз нажимаем пьезозапальник. После зажигания пилотной горелки держим задающее устройство газовой арматуры нажатым еще примерно 10 сек (необходимо для достаточного нагрева термопредохранителя).
 - б) задающее устройство газовой арматуры устанавливаем в положение «факел». Для установки задающего устройства необходимо на него легко нажать и повернуть в требуемом направлении.
- Включаем сетевой выключатель котла в положение «I». Котел начнет работу и нагревает воду в бойлере (если используется). После нагрева ГВС нагревает воду в отопительной системе, если переключатель ЛЕТО-ЗИМА в положении ЗИМА и от комнатного регулятора поступает сигнал для работы в отопление.

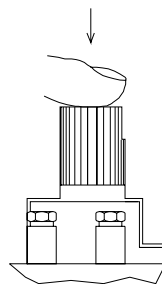
При нагреве ОВ котел выключается, когда температура воды достигнет величину, установленную рабочим термостатом отопления или в том случае, если температура в помещении достигнет величину, установленную комнатным регулятором (температура в помещении, где размещен регулятор).

Рис. 4 – Изображение последовательности при зажигании и погасании котла

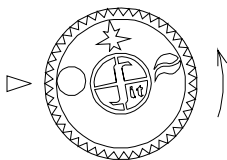
Предупреждение : Установка регуляционного винта в требуемое положение достигается при легком нажимании на винт.

Установка:

Функция

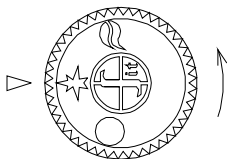


Шаг 1 - кнопка в положении „точка“



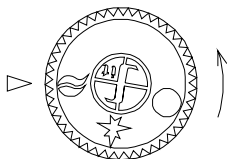
«Вечное пламя» и главная горелка погашены (подача газа к ним заблокирована)

Шаг 2 – кнопка в положении „искра“



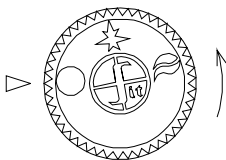
В этом положении кнопка управления держится нажатая до упора(!), одновременно нажимается (несколько раз) пьезозапальник, пока не появится „вечное пламя“. Кнопка держится нажатая (еще 10 сек. после зажигания пламени), пока не сработает термopредохранитель, потом можно пустить (подача газа к главной горелке остается заблокированной).

Шаг 3 - кнопка в положении „факел“



Подача газа к главной горелке разблокирована и зажигание горелки управляется автоматически (горелка зажигается, если на закрывающийся электроклапан арматуры SIT-NOVA подается рабочее напряжение из контура внутренней проводки котла).

Шаг 4 - кнопка опять в положении „точка“



„Вечное пламя“ и главная горелка (если горят) погаснут - первоначальное положение (в шаге 1).

Предупреждение: если кнопка управления переставится в дальнейшее положение (в положение „искра“ - как в шаге 2), „вечное пламя“ не зажжется, пока не ослабится т.н. внутренний замок арматуры, т.е. пока не пройдет припл. 60 сек от погасания.

При нагреве ГВС котел выключается, когда температура ГВС достигнет величину, установленную термостатом бойлера ГВС или в том случае, если температура ОВ достигнет величину, установленную рабочим термостатом ОВ.

Если котел не стартует и не срабатывает сигнальная лампочка аварийного термостата, происходит рабочее отключение, как описано выше. После охлаждения ОВ, ГВС и понижении температуры в помещении, где размещен комнатный регулятор, котел автоматически обновляет свою работу.

Если не произойдет старт котла и котел не реагирует на превышение величин, установленных рабочими термостатами, необходимо пригласить сервисную организацию для установления причин неисправностей.

Если светится сигнальная лампочка аварийного термостата, происходит необратимое выключение котла в результате чрезмерного превышения температуры ОВ. В этом случае необходимо вызвать сервисного техника.

5.4. Отключение котла

Кратковременное отключение котла проводится выключением сетевого выключателя. При длительном отключении, необходимо

закрывать подачу газа и отключить котел от электросети отсоединением электрического штекера из розетки. Если не угрожает замерзание котла, можно оставить в нем воду, в противном случае, необходимо слить воду из котла, бойлера ГВС и системы.

- Если устройство отопительной системы позволяет, то в случае демонтажа котла можно слить воду только из него, отопительную систему можно оставить наполненную водой, чтобы не возникала коррозия.

6. Техническое обслуживание

6.1. Специальное техническое обслуживание

Один раз в год, лучше всего перед началом отопительного сезона необходимо провести осмотр и его настройку сервисной организацией. Данный контроль не является составной частью гарантии. Конкретные работы специфицированы в «Сервисной книге».

Частью такого осмотра является проверка функции и состояния горелки, проверка и настройка мощности, проверка герметичности соединений в дымовом канале (в случае необходимости, устранение неисправностей), чистка форсунок горелки (внимание- нельзя изменить их внутренний диаметр!), проверка котлового теплообменника.

- ☛ Особенно важно проверить срабатывание аварийного термостата и термостата продуктов сгорания. При дальнейших сервисных работах необходимо проконтролировать данные элементы безопасности.

6.2. Техническое обслуживание, проводимое потребителем

а) при необходимости верхнее покрытие котла почистить. Чистка проводится при отключенном котле из электросети выключением сетевого выключателя котла и отсоединением штекера из розетки.

Если поверхность котла мокрая, повторный пуск возможен только после высыхания.

б) один раз в неделю проверить давление воды в отопительной системе, в случае необходимости воду залить. Залив воды в отопительную систему возможен после охлаждения котла ниже 40⁰ С (измеряется термометром на котле). Несоблюдение данного условия может привести к негерметичностям или растрескиванию в результате растяжения в блоке котла.

в) проверка состояния герметичности соединения дымового канала для отвода продуктов сгорания.

г) в случае утечки газа необходимо котел отключить, закрыть газовый клапан и вызвать сервис.

д) Контроль и чистка фильтров и грязевиков :

1. сразу после первого затапливания
2. через 1 неделю после начала работы
4. регулярно 1 раз в месяц или 1 раз за четверть года в зависимости от степени загрязненности

7. Меры безопасности

7.1. Соблюдение технических требований к котлам и их использованию

Котлы отвечают нормативным требованиям Чехии, Словакии, России, Украины, Беларуси, Латвии, Литвы и Казахстана. При их установке и подключенном к ним оборудовании необходимо соблюдать правила техники безопасности, общие гигиенические принципы и требования к охране здоровья.

Соблюдение норм при монтаже котла, его введении в эксплуатацию, гарантийном и послегарантийном сервисе обеспечиваются официальными сервисными организациями производителя с соответствующими лицензиями.

При использовании котла необходимо действовать согласно данной инструкции и сопроводительной документации к

котлу. В случае возникших неясностей касательно функциональных свойств котла, следует обратиться в сервисную организацию.

Котлы выполняют следующие нормы :

STN 07 0240 Теплопроводные котлы и паровые котлы низкого давления. Общие положения.

STN EN 437 Испытательные газы. Избыточные давления при испытании. Категории приборов.

STN EN 60 335-1+A11 Безопасность бытовых электрических приборов.

■ В области проектирования:

STN 06 0310 Центральное отопление. Проектирование и монтаж.

STN 06 0830 Аварийное устройство для центрального отопления и нагрев горячей воды.

STN 73 4201 Проектирование дымоходов.

■ Согласно пожарной безопасности:

STN 92 0300 Пожарная безопасность локальных приборов и источников тепла

■ При установке и монтаже (ремонтных работах):

STN 38 6441 Устройства для подачи природного газа в объектах.

или **STN 38 6460** Предписания для установки и распределения пропан-бутана в жилых объектах

STN 73 4210 Изготовление дымоходов и подсоединение источников топлива

■ В течение эксплуатации и при обслуживании:

STN 38 6405 Газовое оборудование. Принципы применения.

Функциональные свойства котлов контролируются в производстве согласно системы качества ISO 9001.

8. Гарантия и гарантийные условия

На газовый котел PROTHERM 20,30, 40, 50, 60 PLO предоставляется гарантия на основании ГАРАНТИЙНОГО ЛИСТА и условий, приведенных в нем.

9. Комплектность поставки

9.1 Стандартная поставка

Котел **PROTHERM 20, 30, 40, 50, 60 PLO** поставляется комплектно смонтированный и функционально испытанный.

Составной частью поставки является и следующая документация:

- инструкция по монтажу и обслуживанию
- свидетельство о комплектности и качестве изделия
- гарантийный лист
- паспорт изделия

9.2. Специальная поставка

По специальной заявке к котлу поставляется :

- самостоятельно размещаемый комнатный регулятор
- бойлер ГВС
- трехходовой электромеханический клапан

10. Транспортировка и хранение

Котел размещен на поддоне и обеспечен на нем от сдвигов (привинченный).

При хранении необходимо соблюдать стандартные складские условия (неагрессивная среда, влажность воздуха до 75% , диапазон температур 5 – 55⁰ С, низкая запыленность, исключение биологических факторов).

При манипуляции и хранении не разрешается действовать силой на покрытие и панель котла!

11. Технические изменения

Производитель оставляет за собой право преобразования изделий, вытекающих из инновационных или технологических изменений.

Такие изменения не обязательно всегда приводятся в инструкции.

Инструкции по монтажу

Данные инструкции предназначены только для сервисной организации и являются неотделимой частью «Инструкции по обслуживанию».


Наименования отдельных пунктов и обозначения одинаковы с обозначениями в тексте «Инструкции по обслуживанию».

3. Установка котла

При сервисных работах, если котел подключен к электросети (и при выключенном сетевом выключателе на котле), необходимо соблюдать правила техники безопасности при работе с

электрическими приборами согласно утвержденных норм (согласно STN 34 3100).

Покрытие котла можно демонтировать. Передняя часть снимается опрокидыванием на себя. При снятии покрытий необходимо преодолеть давление скобок, скрепленных штырями навеса. Верхняя часть прикреплена в задней части двумя болтами. После их отвинчивания верхняя часть снимается в направлении вверх. Остальные части покрытия прикреплены штырями навеса и болтов к шасси котла. Отдельные части покрытия соединены с электропроводкой котла защитными проводниками.

 **Ни в коем случае не разрешается использовать трубопроводные участки присоединений (воды и газа) как поручни при манипуляции с котлом!!!**

3.7. Особенности отопительной системы и ее залив.

В зависимости от типа используемого расширительного бака (закрытая или открытая) необходимо отрегулировать настройку температуры аварийного термостата. Для открытых систем устанавливается аварийная температура 95°C , для закрытых систем – 110°C .

В открытых системах, одновременно, необходимо ограничить диапазон рабочего термостата ОВ на величину макс. 85°C , т.е. ограничить перекрытие их диапазонов под влиянием допусков и нежелательное срабатывание аварийного термостата.

Ограничение диапазона рабочего термостата проводится арретирующей проволочной пружиной, помещенной под управляющей кнопкой. Пружина доступна после снятия кнопки с термостата. Установку необходимо проверить рабочим испытанием. После залива отопительной системы, овоздушивании и настройки расширительного бака под давлением (если такая используется), максимальная величина давления ОВ в системе в холодном состоянии обозначится красной (настраиваемой) стрелкой котлового манометра.

3.9. Электрическое подключение котла

Электрическая коробка и сервисная часть панели управления доступны после снятия верхнего покрытия котла. Его переднюю стену образует панель управления (закрепленная 2-мя болтами). После открытия панели управления (на себя) доступен клеммник котла для подключения вспомогательных приборов. Панель остается соединенной с электрической коробкой с помощью проводников и капилляров датчиков и термостатов.

Если котел работает с комнатным регулятором, необходимо перед его подключением отстранить шунт (перемычку) на клеммнике. В противном случае, шунт необходимо оставить.

Комнатный регулятор подсоединяется проводником на клеммы Pr19 и Pr20. Рекомендуемое сечение медного проводника от 0,5 до 1,5 мм².

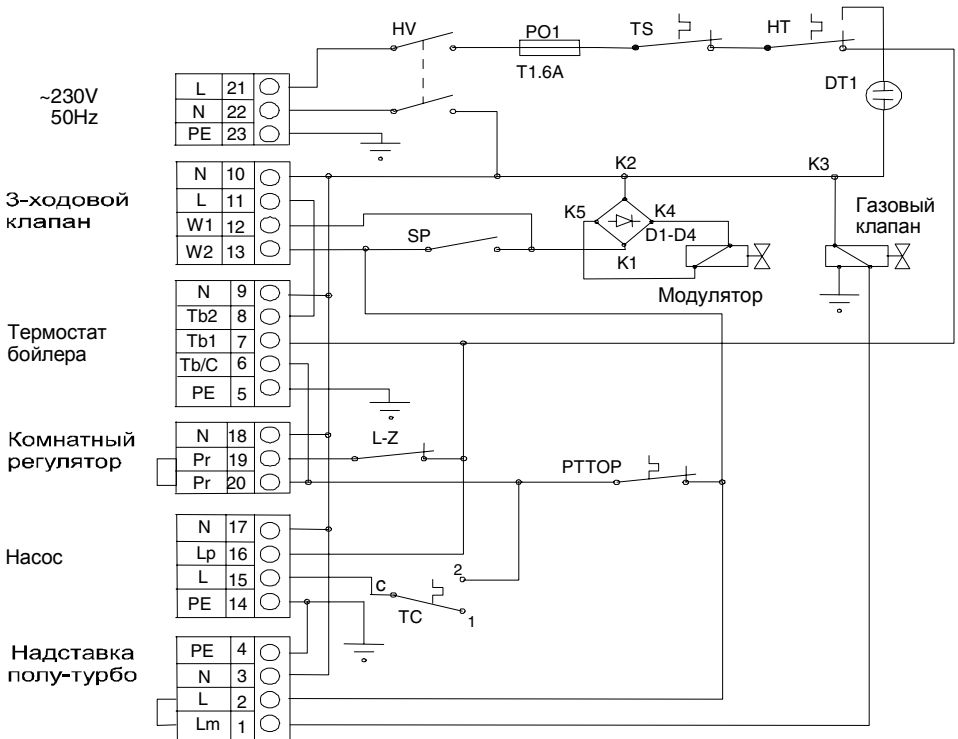


Рис. 5а – Схема электрического подключения котла 20, 30, 40, 50 PLO

- HV - сетевой выключатель
- PO1 - сетевой предохранитель
- SP - переключатель мощности
- DT1 - сигн.лампочка аварийных состояний
- HT - аварийный термостат
- TT - термостат продуктов сгорания
- L-Z - переключатель ЛЕТО – ЗИМА
- TC - термостат насоса
- PT-TOP - термостат отопления

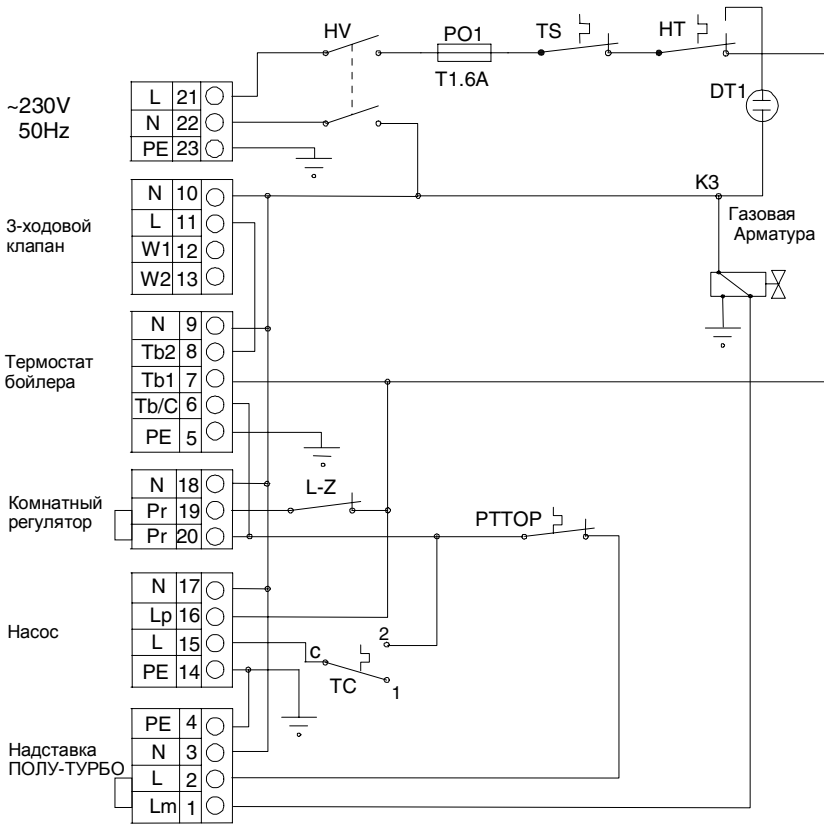


Рис. 56 – Схема электрического подключения котла 60 PLO

- HV - сетевой выключатель
- PO1 - сетевой предохранитель
- DT1 - сигн.лампочка аварийных состояний
- HT - аварийный термостат
- TT - термостат продуктов сгорания
- L-Z - переключатель ЛЕТО – ЗИМА
- TC - термостат насоса
- PT-TOP - термостат отопления

Если используется комнатный регулятор, требующий для своей работы подающее напряжение 230 V (биметаллический, с нагревающим сопротивлением), то фазовую (L) и нулевую (N) клеммы регулятора соединяем с клеммами Pr19 и N котла. Выходную клемму регулятора соединяем с клеммой Pr20 котла. Минимальная нагрузка выходных контактов регулятора должна быть 230 Вперем./2А (индуктивная нагрузка).

Подключение насоса

В случае, если нагрузка выше, чем позволяет сетевой предохранитель котла, необходимо использовать дополнительный включающий элемент (контактор).

Подключение составных частей для работы с внешним бойлером.

т.е. трехходового электромеханического клапана и термостата бойлера, состоит в их подсоединении на клеммник котла. Переключающий контакт (средний) термостата бойлера подсоединяется на клеммы TbC. Крайние выходы подсоединяются на клеммы Tb1 и Tb2, чтобы в бойлере в холодном состоянии были гальванически соединены клеммы TbC и Tb1. Мотор трехходового клапана подсоединяется на клеммы N №10 и L №11, включающий контакт трехходового клапана подключается так, чтобы в бойлере в холодном состоянии были гальванически соединены клеммы W1 а W2 (кроме котла PROTHERM 60 PLO).

Механическое подсоединение трехходового клапана

проводится следующим способом : выход ОВ из котла подсоединяется с входом в трехходовой электромеханический клапан, если мотор клапана не работает (без напряжения), выход из него в бойлер должен быть открытым, а в отопление – закрытым. Если используется трехходовой электромеханический клапан, который не был поставлен производителем котла, ориентация и последовательность открывания (закрывания) его выходов должны быть проведены так, как описано выше!!!

Если использованный трехходовой электромеханический клапан будет без включающего контакта, нагрев бойлера может происходить только при сниженной мощности (если переключатель

мощности котла в положении «один факел»), а время нагрева будет нежелательно длительным.

Максимальная потребляемая мощность трехходового электромеханического клапана может быть до 10 Вт, потребляемая мощность насоса – до 100 Вт.

4. Описание функций управляющих элементов

(см.рис.3а и 3б)

Датчик аварийного термостата вместе с датчиками рабочего термостата и термостата насоса ОВ установлены в муфте на выходе ОВ из котлового теплообменника. Аварийный термостат и термостат насоса ОВ установлены на вертикальной панели управления. Аварийный термостат оснащен разблокирующей кнопкой и шкалой для настройки температуры. Разблокирование нажатием разблокирующей кнопки можно проводить только после понижения температуры ОВ.

- Термостат насоса ОВ с производства настроен на температуру 0° С с помощью арретирующей проволочной пружины. Рекомендуемая величина температуры 55° С.



Введение котла в эксплуатацию после проверки функций всех элементов безопасности (аварийного термостата и термостата продуктов сгорания) возможно только после установки причин возможных неисправностей. Котел не разрешается использовать с другими элементами безопасности, чем рекомендует производитель! После каждого сервисного ремонта, необходимо функции данных термостатов проконтролировать.

5. Обслуживание котла

5.1. Подготовка и пуск котла

Проверяем давление воды на котловом манометре. Открытием газового вентиля пускаем газ в котел. Подключаем котел к сети. Рабочие термостаты отопления и ГВС (если используется бойлер) устанавливаем прибл. на $\frac{1}{2}$ их диапазонов. Переключатель ЛЕТО-ЗИМА устанавливаем в положение ЗИМА. Зажигаем запальную горелку и включаем сетевой выключатель котла. Котел начнет работу и нагревает ГВС. После нагрева ГВС котел начнет топить в отопительную систему.

При работе котла проводим контроль герметичности всех соединений подачи газа (напр., мыльным раствором). Объявленные негерметичности необходимо устранить и провести повторный контроль.

При пуске котла проводится контроль и настройка мощности установкой давления газа на выходе газовой арматуры.

Регулирование мощности проводится элементами регулирования на комбинированной газовой арматуре (см. рис). Давление измеряется с помощью U-образного манометра (против атмосфере).

Перед установкой необходимо провести при выключенном котле (отсоединением электрического штекера из розетки) следующее :

- снять пластмассовое покрытие (А) - кроме котла PROTHERM 60 PLO
- вывернуть винт из измерительного места выхода давления газа и установить шланг U- манометра

Максимальная мощность

- котел ввести в работу и оставить работать на максимальной мощности в отопление или в бойлер ГВС – переключатель мощности должен быть в положении «полная мощность» (два факела). Установка не должна прерываться отключением котла,

напр., достижением установленной температуры ГВС или ОВ и т.п.

- поворотом пластмассовой гайки (С) с помощью ключа Ø 10 мм устанавливается давление для максимальной мощности – поворотом по часовой стрелке давление газа повышается. Устанавливается 125 мм водяного столба для природного газа и 270 мм для пропана.

Сниженная мощность (кроме котла PROTHERM 60 PLO)

- переключатель мощности переставить в положение «сниженная мощность» (один факел);
- ключом поддерживается гайка (С) и винтом (В) настраивается давление газа для сниженной мощности - для природного газа 55 мм водяного столба, для пропана - 130 мм водяного столба

Регулирование газа для «вечного пламени»

- проводится с помощью винта с обозначением «PILOT». Поворотом по часовой стрелке количество подаваемого газа повышается и наоборот.

После окончания настройки котел необходимо отключить, снять шланг U – манометра и осторожно дотянуть закрывающий винт измерительного места. На модулятор устанавливается покрытие настраиваемых винтов. Котел ввести в работу и провести контроль герметичности измерительных мест на газовой арматуре.

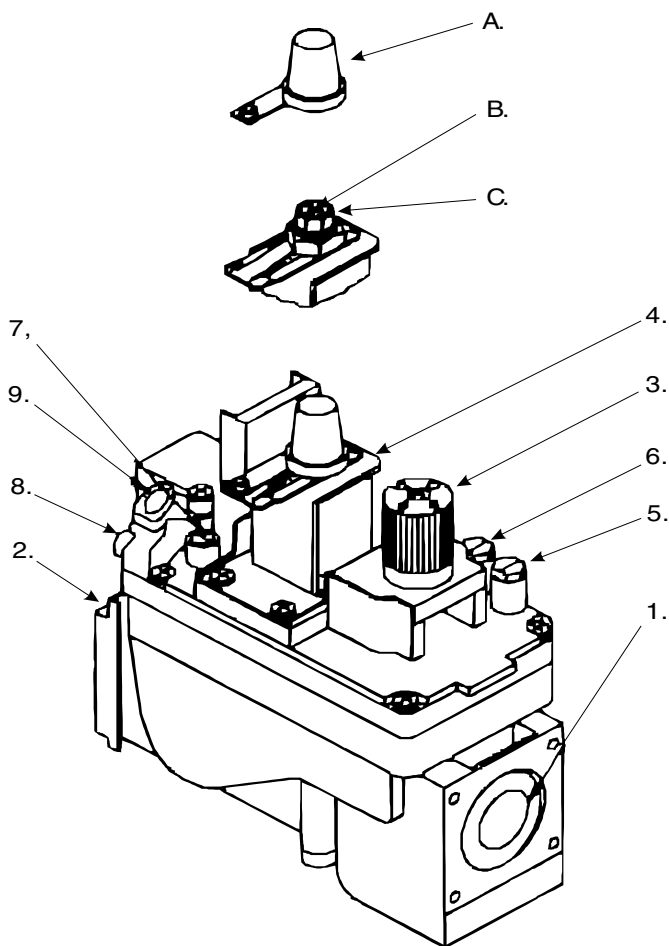


Рис. 6 – Комбинированная газовая арматура SIT 824 (820) NOVA

Элементы настройки и основные части

- A – Покрытие настраиваемых винтов
- B – Винт для настройки минимума
- C – Винт для настройки максимума

- 1 – подача газа
- 2 – выход газа
- 3 – регулятор (кнопка регулирования)
- 4 – модулятор
- 5 – измерительное место давления газа на входе в арматуру
- 6 – измерительное место давления газа на выходе из арматуры
- 7 – регулирование газа для «вечного пламени» (винт «PILOT»)
- 8 – подача газа к «вечному пламени» (резьба М 10 x 1)
- 9 – подключение термопредохранителя

5.2. Первое затапливание

Первое затапливание - это короткая энергичная работа котла после его окончательного присоединения к отопительной системе. Оно является составной частью введения котла в эксплуатацию и проводится сервисной организацией.

Управляющие элементы котла (рабочие термостаты, комнатный регулятор) устанавливаем так, чтобы была достигнута самая высокая возможная температура ОВ в системе и, одновременно, как можно меньшее количество отставлений (выключений) котла. В этих условиях поддерживается вся система (котел и отопительная система), пока не стабилизируется (т.е. до выравнивания температуры и на самом отдаленном от котла радиаторе), а потом еще в течение по крайней мере одного часа.

Котел выключается. Отмечается величина давления (на котле). Если это необходимо, из системы еще один раз осторожно удаляется воздух и заливом воды поднимается давление до установленной величины. Система остывает. При понижении температуры контролируем давление. При значительном понижении давления необходимо найти негерметичности, устранить их и повторить первое затапливание.

6. Техническое обслуживание котла

6.1. Специальное техническое обслуживание

При необходимости замены вида топлива (природный газ на пропан или наоборот), проводятся следующие изменения, которые может проводить только квалифицированный сервис :

Проводится :

1. Демонтаж горелки из котла
2. Замена всех форсунок горелки (в зависимости от вида топлива).

	~ форсунок (мм)	Количество форсунок				
		20 PLO	30 PLO	40 PLO	50 PLO	60 PLO
Природный газ	2,65	2	3	4	5	6
пропан	1,7	2	3	4	5	6

3. При замене топлива с природного газа на пропан у котлов 20 и 30 PLO на трубку горелки устанавливаются охлаждающие стержни, включая держатели - на каждую трубку устанавливается 3 стержня. При замене с пропана на природный газ охлаждающие стержни у котлов (кроме котла PROTHERM 60 PLO) необходимо выбрать.
4. Монтаж горелки в первоначальное положение.
5. Установка минимальной высоты пламени запальной горелки должно быть проведено так, чтобы датчик терморпары был постоянно в пламени.
6. Настройка предписанного давления газа для требуемой мощности котла (см. «Подготовка и пуск котла»).
7. Контроль герметичности соединений газового тракта и последующие требования безопасности :

- а) прямо на котле определенным способом обозначить какой вид топлива будет использован
- б) в сопроводительной документации необходимо привести следующие данные –замена вида топлива, срок замены и имя техника, проводившего данные замены и контроль



При всех изменениях на котле используются компоненты, поставляемые производителем или им рекомендуемые. При замене вида топлива необходимо соблюдать требования на проведение резьбовых соединений на газопроводе внутри котла, т.е. для проведения герметичности соединений используются материалы, предназначенные для монтажа и устойчивые к действию данного вида топлива :

- для природного газа – это,напр., прокладочная конопля, пропитанная олифой, льняным маслом и т.п.

- для пропана – это,напр., прокладочная конопля, пропитанная спиртовыми растворами, выработанными или из ламповой черной краски (тип ГЕРМЕТИК) или из шеллака с примесью расплавленного графита.

Установка всех элементов регулирования необходимо укрепить, напр., каплей краски.

Технические параметры

Тип	Ед.изм.	20 PLO	30 PLO	40 PLO	50 PLO	60 PLO
Категория		II _{2H3P}				
Конструкция / Тип		B _{11BS}				
Зажигание		«вечное пламя»				
Вид топлива / давление на входе		Природный газ / 1,8 кПа пропан / 3 кПа				
Мощность I. / II. мощ.ст.- природный газ - пропан	кВт	17 / 11,9 16 / 11,2	26 / 18,2 24,5 / 17,2	35 / 24,5 33 / 23	44,5 / 31 42 / 29	49,5 48
Номинальная потребл.мощность - прир.газ - пропан	кВт	18,5 / 13 17,5 / 12,2	28,5 / 20 26,5 / 18,5	38,5 / 27 36,5 / 25,4	49 / 34,2 46,6 / 32,	54,7 53
Расход топлива I. / II. мощ.ст. – прир.газ - пропан	м³/час	2 / 1,4 1,6 / 1	3 / 2,1 2,4 / 1,4	4,1 / 2,9 3,2 / 2,2	5,2 / 3,7 4,2 / 2,9	5,8 5
~ форсунки горелки - природный газ - пропан	мм	2,65 1,7				
Кол-во звеньевкотлового теплообменника	шт	3	4	5	6	7
Кол-во трубок горелки	шт	2	3	4	5	6
Отвод продуктов сгорания – способ - ~ дымохода	мм	в дымоход 130	в дымоход 130	в дымоход 150	в дымоход 180	в дымоход 180
Мин. требуемая тяга дымохода	Па	2				
Температура прод.сгорания - прир.газ - пропан	°C	~ 100 ~ 95				
Весовой проток прод.сгорания	гр/сек	13,3	19,8	26,6	33,8	41,5

КПД	- природный газ	%	90 – 92				
	- пропан		89 – 91				
Объём воды котлового теплообменника	лит	9,1	11,6	14,1	16,6	19,1	
Макс.рабочая температура	°С	90					
Макс.рабочее давление	кПа	400					
Подсоединение газа		G ¾"					
Подсоединение ОВ		G 1"					
Потери давления при ΔТ 20°С	кПа	0,28	0,42	0,58	0,72	0,88	
Эл.напряжение / частота	В/ Гц	230 / 50					
Эл.изоляция		IP 40					
Шум	дБ	до 55					
Эл.потр.мощность (без насоса и 3-ход.клапана)	Вт	20					
Размеры - ширина - высота - глубина	мм	335	420	505	590	675	
		880	880	880	880	880	
		600	600	600	620	620	
Вес без воды	кг	90	110	130	150	170	

* расход топлива рассчитан согласно STN 07 0240 (при 15°С)

Примечание : 100 кПа соответствует 1 Бар

Примечания