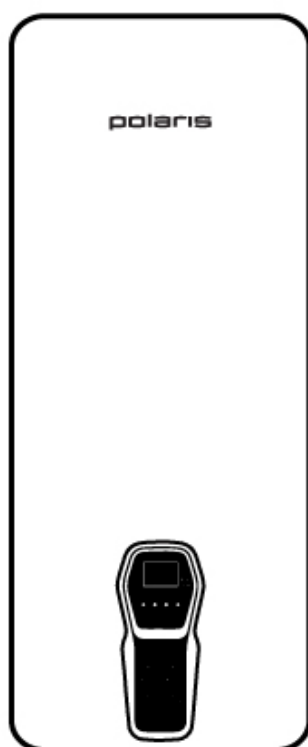


polaris

ТЕХНИКА УЮТНОЙ ЖИЗНИ

Руководство по эксплуатации / Гарантия
Інструкція з експлуатації / Гарантія
Пайдалану жөніндегі нұсқау / Кепілдік
Manual instruction / Guarantee



MERCURY IDF 30V, MERCURY IDF 50V, MERCURY IDF 80V, MERCURY IDF 100V

Водонагреватель электрический накопительного типа
(с внутренним баком из нержавеющей стали)

Водонагрівач електричний накопичувального типу
(з внутрішнім баком з нержавіючої сталі)

Електр жинақтауыш сужылытқышы
(тот баспайтын болаттан жасалған ішкі багі бар)

**Водонагреватель электрический накопительного типа
POLARIS
MERCURY IDF 30V, MERCURY IDF 50V, MERCURY IDF 80V,
MERCURY IDF 100V
Руководство по эксплуатации**

Благодарим Вас за выбор продукции, выпускаемой под торговой маркой “POLARIS”. Наши изделия разработаны в соответствии с высокими требованиями, предъявляемыми к качеству, функциональности и дизайну. Многолетний опыт производства по европейским стандартам, использование современных материалов, новых конструктивных решений и технологий гарантируют надежность в эксплуатации и долговечность водонагревателя. Мы уверены, что Вы будете довольны приобретением изделия торговой марки “POLARIS”.

Перед началом эксплуатации прибора внимательно прочитайте данное руководство, в котором содержится важная информация, касающаяся Вашей безопасности, а также рекомендации по правильному использованию прибора и уходу за ним.

Сохраняйте это руководство вместе с гарантийным талоном и кассовым чеком.

Оглавление

1. Общая информация.....	2
2. Сфера использования	3
3. Указания по безопасности данного прибора	3
4. Описание прибора.....	4
5. Комплектация.....	5
6. Технические характеристики и электросхема.....	6
7. Монтаж	6
8. Порядок работы	10
9. Техническое обслуживание.....	11
10. Поиск и устранение неисправностей.....	13
11. Срок службы.....	14
12. Транспортирование и хранение.....	15
13. Требования по утилизации.....	15
14. Информация о сертификации.....	15
15. Гарантийное обязательство.....	16

1. ОБЩАЯ ИНФОРМАЦИЯ

Настоящее руководство по эксплуатации предназначено для ознакомления с техническими данными, устройством, правилами эксплуатации и хранения водонагревателя электрического, модель POLARIS MERCURY IDF 30V, MERCURY IDF 50V, MERCURY IDF 80V, MERCURY IDF 100V (далее по тексту – водонагреватель, прибор).

2. СФЕРА ИСПОЛЬЗОВАНИЯ

- Прибор предназначен для бытового применения в соответствии с данным руководством:
 - в местах постоянного и временного проживания;
 - в гостиницах и других местах, предназначенных для ночлега и завтрака.
- Производитель не несет ответственности за ущерб, возникший в результате неправильного или непредусмотренного настоящим руководством использования.

Обратите внимание

Важные меры предосторожности и инструкции, содержащиеся в данном руководстве, не охватывают все возможные условия и ситуации, которые могут возникнуть в процессе эксплуатации водонагревателя. Следует учитывать, что невозможно предусмотреть такие факторы, как здравый смысл, предосторожность и внимание пользователя. Соблюдение таких факторов должно обеспечиваться самим потребителем при эксплуатации оборудования.

3. УКАЗАНИЯ ПО БЕЗОПАСНОСТИ ДАННОГО ПРИБОРА

Эксплуатация прибора должна производиться в соответствии с «Правилами технической эксплуатации электроустановок потребителей».

1) Непосредственно перед включением заполните водонагреватель водой. Чтобы наполнить водонагреватель водой необходимо открыть общий вентиль водопроводной сети и вентиль использования горячей воды. Аппарат полностью заполнен водой, когда она на полную мощность вытекает из вентиля использования горячей воды.

Внимание! Только когда аппарат заполнен водой полностью, можно включать в электрическую сеть нагревательный элемент.

2) перед установкой или началом использования водонагревателя убедитесь, что напряжение в сети соответствует требованиям, указанным в технических характеристиках прибора.

3) Прибор должен быть надежно заземлен.

4) Отключайте прибор от электросети, если нет подачи воды в центральной линии водоснабжения.

5) Зимой и в холодных районах при длительном неиспользовании нагревателя сливайте воду из нагревателя. Для этого: закройте вентиль подачи холодной воды к водонагревателю, откройте сливной кран горячей воды на смесителе, откройте сливную горловину удаления отстоя на предохранительном клапане (следите за тем, чтобы не ошпариться), слейте воду.

6) При длительном неиспользовании нагревателя отключите водонагреватель от электросети.

7) В случае возникновения неисправностей прибора обращайтесь к официальному продавцу или квалифицированному специалисту авторизованного сервисного центра (координаты сервисных центров указаны в руководстве по эксплуатации и на сайте www.polar.ru)

8) Данный прибор не предназначен для использования людьми (включая детей), у которых есть физические, нервные или психические отклонения или недостаток опыта и знаний, за исключением случаев, когда за такими лицами осуществляется надзор или проводится их инструктирование относительно использования данного прибора лицом, отвечающим за их безопасность. Необходимо осуществлять надзор за детьми с целью недопущения их игр с прибором.

9) Во избежание размножения бактерий и «цветения» воды в баке водонагревателя рекомендуется устанавливать поддержание температуры воды не ниже 60°C.

10) Для обеспечения хорошего качества воды и долгой службы водонагревателя производите замену анода по мере его износа, но не реже 1 раза в год.

11) Внимание! Вода из водонагревателя не предназначена для питья и приготовления пищи.

- Изготовитель предупреждает, что ненадлежащее выполнение требований данного руководства, а также самовольное «усовершенствование» конструкции прибора, может привести к опасным для здоровья и жизни потребителя последствиям.
- Электрическое подсоединение должно выполняться в соответствии с правилами раздела «7.3 Электрическое подсоединение».
- Предохранительный клапан, входящий в комплект поставки, нельзя заглушать или заменять изделиями с худшими характеристиками, чем поставляемый в комплекте, с обозначением на корпусе давления полного открытия более 0,7 МПа.
- Монтаж и подключение водонагревателя должны производить специалисты, имеющие необходимую квалификацию.
- **Внимание!** Запрещается устанавливать горизонтально вертикальные водонагреватели, и вертикально горизонтальные.
- Шланги и соединения, подсоединяемые к водонагревателю, должны выдерживать рабочее давление до 14 бар (1,4 МПа) и температуру до + 100°C.
- Прибор обязательно должен быть заземлен.
Розетка электропитания должна быть надежно заземлена. Номинальный ток розетки должен быть не ниже 16А.

Стена, на которую устанавливается водонагреватель, должна быть рассчитана на нагрузку, вдвое превышающую общий вес водонагревателя, заполненного водой.

Предохранительный обратный клапан следует устанавливать в месте входа холодной воды.

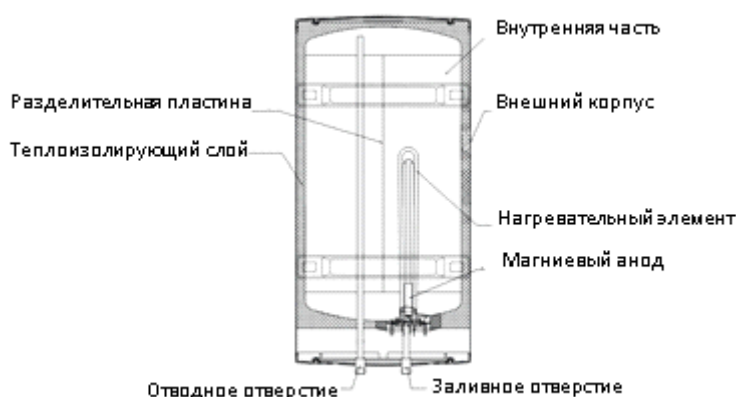
- Если аппарат не будет использоваться в течение зимнего периода (например, на даче) то, во избежание разрушения изделия вследствие расширения воды при замерзании в водонагревателе, следует отключить водонагреватель от электрической сети и слить всю воду из аппарата.
- Водонагреватель подключается к водопроводной сети, имеющей давление не ниже 0,05 и не выше 0,6 МПа и не имеющей (постоянно или временно) горячей воды. При давлении 0,45 – 0,6 МПа необходима установка понижающего редуктора.
- **Внимание!** Водонагреватель можно устанавливать только в домах, имеющих заземление.
- **Внимание!** Водонагреватель подключать **только к однофазному напряжению.**

4. ОПИСАНИЕ ПРИБОРА

Электрический накопительный водонагреватель POLARIS предназначен для обеспечения горячего водоснабжения квартир, дач, бань и других бытовых помещений путём подогрева запасённого объёма входящей водопроводной воды с температурой не менее +15°C, и поддержания этого объёма воды на заданной температуре.

- Прибор способен обеспечивать одновременно несколько потребителей воды.
- Внутренние стенки прибора изготовлены из высококачественной стали стойкой к коррозии.
- Прибор обладает хорошими теплоизолирующими свойствами, что позволяет поддерживать температуру воды в течение длительного времени.
- Защита от перепадов давления воды (при давлении воды, превышающем 6 бар (0,6 МПа), происходит автоматический сброс давления).
- Защита от перегрева.

- Регулировка температуры осуществляется в пределах 30°C – 75°C.
- Электронный дисплей температуры, панель управления и термopредохранитель встроены в водонагреватель.
- Во время работы бак водонагревателя постоянно находится под давлением магистрали холодной воды. Воду нагревает находящийся в нижней части бака нагревательный элемент. При потреблении горячей воды, холодная вода поступает в нижнюю часть бака и вытесняет нагретую воду через трубку забора горячей воды в верхней части бака в распределительную магистраль горячего водоснабжения.
- Во время нагрева горит индикатор работы. При достижении заданной температуры встроенный термостат автоматически отключает нагревательный элемент. Электронный дисплей показывает температуру воды в баке. При снижении температуры водонагреватель автоматически включается.



5. КОМПЛЕКТАЦИЯ

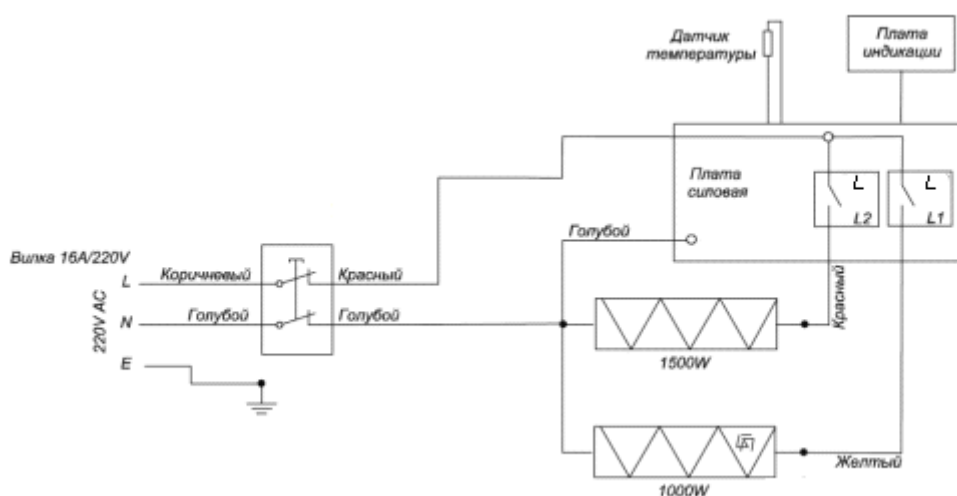
- | | |
|--|-----------|
| 1. Водонагреватель в сборе | – 1 шт. |
| 2. Кронштейны крепления (закреплены на корпусе аппарата) | - 1 комп. |
| 3. Анкерные болты с крюками | - 1 комп. |
| 4. Предохранительный клапан | - 1 шт. |
| 5. Сливная трубка | - 1 шт. |
| 6. Руководство по эксплуатации | – 1 шт. |
| 7. Список сервисных центров | – 1 шт. |
| 8. Гарантийный талон | – 1 шт. |
| 9. Упаковка (полиэтиленовый пакет + коробка) | – 1 шт. |

6. ТЕХНИЧЕСКИЕ ХАРАКТЕРИСТИКИ И ЭЛЕКТРИЧЕСКАЯ СХЕМА

Модель	Объем	Напряжение/ Частота	Мощность	Давление	Размеры прибора (ВхШхГ), мм	Размеры упаковки, мм
MERCURY IDF 30V	30 л.	220-230 В, 50 Гц	2500 Вт	7 бар (0,7 МПа)	603 x 380 x 270	670 x 465 x 340
MERCURY IDF 50V	50 л.	220-230 В, 50 Гц	2500 Вт	7 бар (0,7 МПа)	898 x 380 x 270	965 x 465 x 340
MERCURY IDF 80V	80 л.	220-230 В, 50 Гц	2500 Вт	7 бар (0,7 МПа)	985 x 450 x 310	1040 x 535 x 380
MERCURY IDF 100V	100 л.	220-230 В, 50 Гц	2500 Вт	7 бар (0,7 МПа)	885 x 550 x 370	980 x 620 x 440

***MERCURY IDF** – Водонагреватель электрический накопительного типа (с баком из нержавеющей стали) торговой марки POLARIS.

****Класс защиты – I**



7. МОНТАЖ

Водонагреватель должен эксплуатироваться в помещениях при отсутствии взрывоопасных и агрессивных паров и газов, а также с определенными климатическими условиями:

- температура окружающего воздуха от 1 до 40° С;
- относительная влажность воздуха - не более 95%.

Монтаж прибора производится покупателем за свой счет.

Производитель не несет ответственности за неполадки, вызванные неправильной установкой и пренебрежительным отношением к рекомендациям данного руководства, а именно:

а) Установку рекомендуется производить с помощью специалистов, имеющих необходимую квалификацию.

б) Предохранительный клапан, входящий в комплект поставки, нельзя заглушать или заменять.

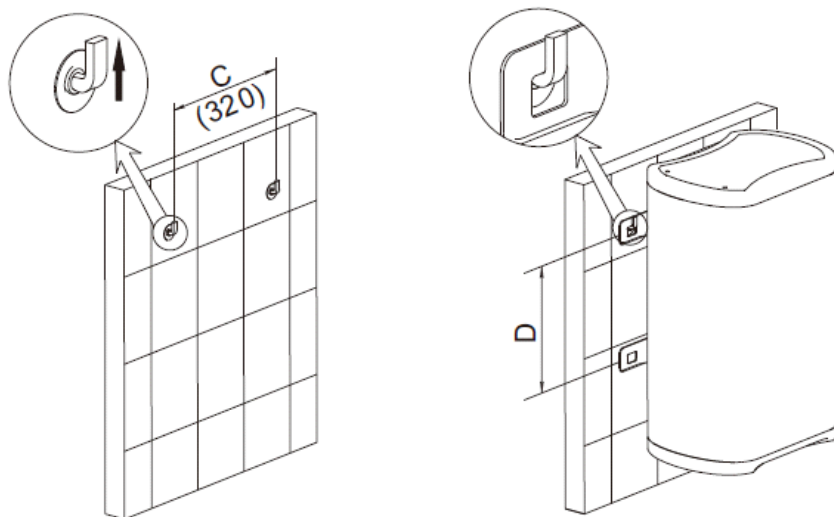
в) Электрическое подсоединение должно выполняться в соответствии с правилами раздела «7.3. Электрическое подсоединение».

г) Водонагреватель должен быть надежно закреплен на стене, которая сможет выдержать его вес.

Чтобы уменьшить потери тепла по длине труб, аппарат следует устанавливать как можно ближе к месту потребления горячей воды. Для облегчения ухода за аппаратом следует оставить место для свободного доступа к электрическим частям (примерно 0,5 м). Кроме того, рекомендуется устанавливать водонагреватель на расстоянии 20-25 см от потолка и прилегающих стен.

1 Способ крепления

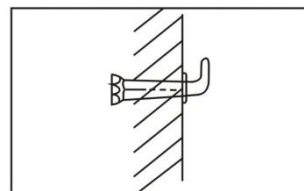
1. выберите подходящее место; в соответствии с указанными ниже размерами, электродрелью просверлите отверстия под анкерные болты диаметром 12 мм и глубиной 80 мм. Отверстия должны располагаться на одном уровне.



Модель	C	D
MERCURY IDF 30V	320	270
MERCURY IDF 50V	320	520
MERCURY IDF 80V	320	562
MERCURY IDF 100V	320	430

2. Установите анкерные болты с крюками в просверленные отверстия.

3. Подвесьте водонагреватель за кронштейн корпуса на крюки анкерных болтов. Убедитесь в том, что нагреватель надежно закреплен.



4. При установке анкерных болтов должны быть задействованы все точки крепления, предусмотренные конструкцией водонагревателя. Не допускается подвеска прибора на два анкерных болта, если конструкцией предусмотрены четыре точки крепления.

Внимание! Конструкция стены должна выдерживать двойную массу водонагревателя, наполненного водой.

2 Подсоединение к системе водоснабжения

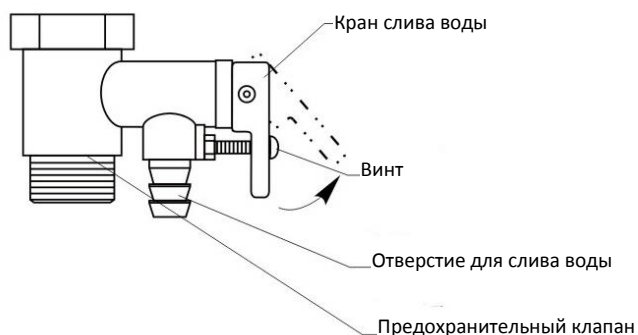
1. Подсоединяемые к водонагревателю шланги и соединения должны выдерживать рабочее давление до 14 бар и температуру до +100°C.

2. При стандартном подсоединении водонагреватель работает под давлением, определяемым давлением в магистрали.

Подсоединение входной трубы водонагревателя к системе водоснабжения осуществляется **через предохранительный клапан, входящий в комплект поставки.**

Для удобства обслуживания, при подсоединении к системе водоснабжения рекомендуется между входной трубой водонагревателя и предохранительным клапаном добавить тройниковый отвод, к которому подсоединить кран для слива воды из водонагревателя (во избежание случайных открываний лучше, если он будет открываться при помощи специального ключа).

Внимание! Между входным патрубком водонагревателя и предохранительным клапаном должно обеспечиваться соединение с постоянным полным проходом. Установка запорной арматуры (краны, вентили и т.п.) на этом участке не допускается!



Во избежание поломки при завинчивании предохранительного клапана не применяйте больших усилий.

Предохранительный клапан выполняет две функции:

- пропускает воду только в одном направлении (является обратным клапаном).
- при давлении выше 6 бар (0,6 МПа) стравливает воду через отверстие сбоку (откалиброван на 7 бар – давление полного открытия).

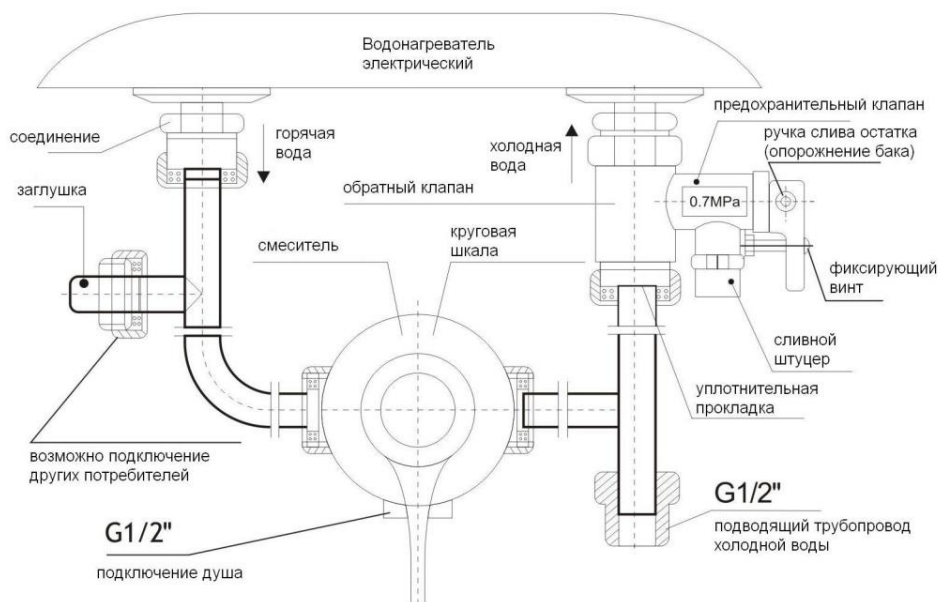
Появление капель воды из отверстия предохранительного клапана во время нагрева воды является естественным процессом и связано с расширением воды в баке при нагревании. Отверстие клапана советуем соединить отводной гибкой трубкой с системой слива.

Ни в коем случае нельзя закрывать отверстие клапана!

Если давление воды в магистрали превышает 4,5 бар (0,45 МПа), следует на линии подвода воды поставить редуктор давления.

Настоящий водонагреватель является нагревателем замкнутого типа, поэтому к нему может быть подсоединено несколько потребителей воды. Схема подключения представлена ниже.

Схема подключения



3 Электрическое подсоединение

Внимание! Только когда аппарат заполнен водой полностью, можно включать водонагреватель в электрическую сеть.

Подключение прибора производится через заземленную сетевую розетку.

1. Необходимо обеспечить надежное заземление. **Внимание: если водонагреватель не будет заземлен, то в случае короткого замыкания УЗО (устройство защитного отключения), поставляемое в комплекте, может не сработать.**
2. Использовать источники энергии с напряжением 220 вольт и 50 Гц.
3. Номинальные электрические параметры сетевой розетки должны быть не меньше электрических параметров водонагревателя.
4. Сетевая розетка и штепсель должны быть сухими и предотвращать утечку электричества.
5. Подключение прибора производится через двухполюсный автоматический выключатель.

Удостоверьтесь в том, что напряжение в сети соответствует значению, указанному на табличке с маркировкой (шильдике).

8. ПОРЯДОК РАБОТЫ

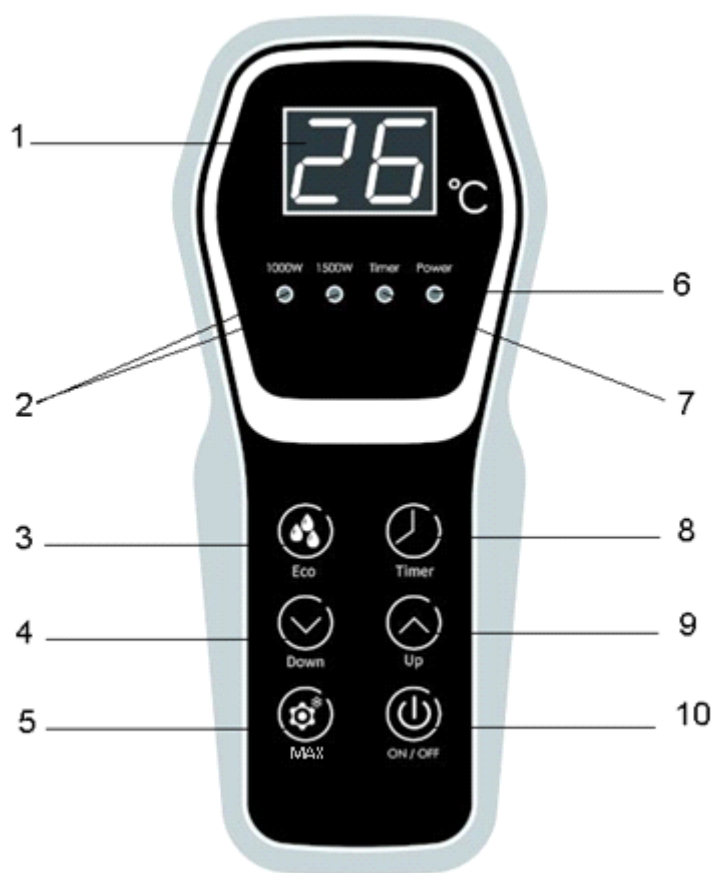
Перед включением водонагревателя заполните его водой. Чтобы наполнить водонагреватель водой, необходимо открыть общий вентиль водопроводной сети и вентиль использования горячей воды. Аппарат полностью заполнен водой, когда она на полную мощность вытекает из вентиль использования горячей воды.

Внимание! Только когда аппарат заполнен водой полностью, можно включать водонагреватель в электрическую сеть.

После заполнения водонагревателя закройте кран горячей воды, осмотрите аппарат и убедитесь, что он не протекает. Включите водонагреватель в сеть.

Данный водонагреватель оборудован микропроцессорной системой управления нагревом.

Управление водонагревателем с помощью панели управления водонагревателя:



1. Электронный дисплей температуры
2. Индикаторы выбранной мощности
3. Кнопка ECO - эконом режим (1000 Вт)
4. Кнопка DOWN - установка температуры или таймера (уменьшение значения)
5. Кнопка MAX - режим быстрого нагрева (2500 Вт)
6. Индикатор питания / нагрева (Power)
7. Индикатор таймера (Timer)
8. Кнопка TIMER - включение/выключение таймера
9. Кнопка UP - установка температуры или таймера (увеличение значения)
10. Кнопка ON/OFF - включение/выключение прибора

1. Включите водонагреватель, нажав на кнопку питания ON/OFF. На дисплее отображается значение температуры воды в баке. При включении по умолчанию устанавливается мощность нагрева 1500 Вт, загорается индикатор 1500W.
2. С помощью кнопок ECO и MAX Вы можете изменить мощность нагрева (ECO – 1000 Вт, MAX – 2500 Вт). Загорится соответствующий индикатор на панели управления (при мощности 2500 Вт горят два индикатора: 1000W и 1500W). От выбора мощности зависит скорость (время) нагрева воды до заданной температуры. Горящая индикаторная лампочка Power обозначает нагрев воды. Для первичного нагрева холодной воды рекомендуется использовать максимальную мощность. Для поддержания заданной температуры нагретой воды можно переключить мощность на более низкую.
3. С помощью кнопок установки температуры UP и DOWN установите необходимую вам температуру нагрева воды в диапазоне от +30°C до +75°C.
4. Водонагреватель начинает нагрев воды.

При достижении заданной температуры встроенный термостат автоматически отключает нагревательный элемент, и индикатор Power гаснет. Теперь водонагреватель находится в режиме поддержания температуры.

В режиме поддержания температуры водонагреватель автоматически включается при снижении температуры ниже заданной.

5. С помощью кнопки TIMER вы можете отложить начало нагрева воды. Таймер можно устанавливать на 2, 4, 8, 12, 24 часа. Например, если Вам нужна горячая вода через 8 часов, необходимо установить таймер на 8ч. На дисплее будет отображаться время, оставшееся до окончания нагрева воды.

Внимание! Вода из водонагревателя не предназначена для питья и приготовления пищи.

Если вы не используете нагреватель в течение длительного времени, выключите прибор с помощью кнопки ON/OFF, перекройте вентиль подачи холодной воды и отключите прибор от электрической сети.

9. ТЕХНИЧЕСКОЕ ОБСЛУЖИВАНИЕ

1. Очистка водонагревателя.

В ходе эксплуатации очистка водонагревателя (полный слив воды) должна производиться не реже одного раза в полгода.

Последовательность действий:

- отключите водонагреватель от сети электропитания,
- перекройте водопроводный кран подводящей магистрали
- откройте кран горячей воды на смесителе,
- откройте кран слива на предохранительном клапане.
- слейте грязь и остатки воды.

Внимание! Вода может быть горячей.

При монтаже водонагревателя выше уровня смесителя, либо при большой протяжённости разводки нагретой воды, слив воды самотёком может быть затруднён. В этом случае

рекомендуется продуть трубопровод нагретой воды через открытый кран горячей воды на смесителе для освобождения трубопровода от водяных пробок.

2. Удаление накипи.

При использовании для питания водонагревателя «жесткой» воды с большим количеством растворённых в ней минеральных солей, внутренняя поверхность бака, а также поверхности нагревателя и анода с течением времени покрываются отложениями и накипью. Эти отложения препятствуют нормальной работе аппарата, вызывают повышенную шумность работы, частое срабатывание защитных устройств, и могут привести к выходу из строя нагревательного элемента и корпуса бака.

При наличии сильного образования накипи на нагревательном элементе или большого количества осадка, снимите нагревательный элемент и произведите его очистку.

Обросший отложениями или сильно изношенный магниевый анод замените новым.

При обратной установке нагревательного элемента и магниевого анода соблюдайте следующие действия:

- затяжка болтов должна осуществляться равномерно, без значительного приложения силы,
- фиксирующий фланец и уплотнительный элемент не должны быть перекошены.

Подсоединение электропитания может быть произведено только после заполнения бака водой.

3. Предохранительный клапан.

При давлении воды, превышающем 6 бар, на сливном отверстии предохранительного клапана могут появиться капли воды или возникнуть течь.

а) Редкое появление капель воды на сливном отверстии предохранительного клапана означает нормальную работу нагревателя. Держите открытым вентиль залива холодной воды. Это позволит отсрочить появление капель воды на сливном отверстии предохранительного клапана.

б) Частое появление капель воды на сливном отверстии предохранительного клапана означает, что давление воды превышает норму. В этом случае на трубах подвода холодной воды необходимо установить клапан сброса давления (редуктор), который должен располагаться на максимально удаленном расстоянии от водонагревателя.

в) Для отвода образующихся капель воды может быть использована отводная трубка, конец которой должен быть открытым и направлен вниз.

Внимание! Обслуживание и ремонт водонагревателя должны выполняться только квалифицированными специалистами. Работы по очистке водонагревателя не являются гарантийным обслуживанием и осуществляются за счет покупателя специалистами сервисного центра.

4. Моменты, требующие внимания

1. При первом использовании водонагревателя, а также после полного удаления воды из бака и удаления осадка, следите за тем, чтобы прибор был заполнен водой полностью. Только после этого производите включение прибора в сеть.

2. При повреждении шнура электропитания его следует заменить специальным шнуром или комплектом, получаемым у изготовителя или его агента.

3. Использование водонагревателя при отрицательных температурах в неотапливаемых помещениях категорически запрещено. При понижении температуры вода из бака должна быть слита. Для этого необходимо:

- отключить водонагреватель от электрической сети
- закрыть вентиль подачи холодной воды в водонагреватель,
- открыть кран горячей воды на смесителе,
- открыть кран слива на предохранительном клапане.

Внимание! Вода может быть горячей.

- слить воду, продуть корпуса всех кранов и клапанов сухим воздухом для удаления остатков воды из арматуры.

4. При длительном перерыве в использовании водонагревателя воду из бака необходимо сливать во избежание её цветения, появления неприятных запахов и образования слизи на внутренних поверхностях водонагревателя.

5. Розетки должны иметь надежное заземление.

6. Не используйте пластмассовые и алюминиевые шланги в качестве подводящих труб.

7. Срабатывание защитного термостата не является дефектом и недостатком товара. Это срабатывание предусмотрено конструкцией устройства, предохраняющего аппарат от перегрева. В случае однократного срабатывания термозащиты, работоспособность водонагревателя может быть восстановлена специалистом после отключения аппарата от сети электропитания, и остывания запасённой воды до комнатной температуры. Слив воды и демонтаж водонагревателя при этом не требуется. Частое срабатывание термозащиты в процессе эксплуатации, требует диагностики проблемы специалистом сервисной службы.

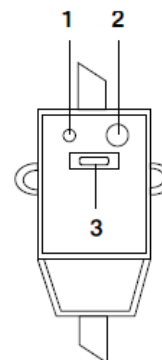
10. ПОИСК И УСТРАНЕНИЕ НЕИСПРАВНОСТЕЙ

Вид неисправности	Причина неисправности	Устранение неисправности
Индикация на дисплее отсутствует	Сработала защита УЗО	Протестируйте УЗО, нажав кнопку «test». В случае, если УЗО прошло тестирование, нажмите на кнопку (3) перезапуска. (см. рис. ниже). В случае, если тестирование не проходит, свяжитесь со специалистами по техническому обслуживанию для осуществления ремонта
Увеличенное время нагрева воды	Интенсивное образование накипи	Специальный вид обслуживания или очистки
	Вышел из строя нагревательный элемент	Специальный вид обслуживания
	Установлена низкая мощность нагрева	Установите мощность более высокого значения
	Неисправность регулятора температуры	Специальный вид обслуживания

Не загорается индикатор питания	Прибор не включен в сеть	Отсутствует напряжение в сети / прибор не подключен к сети электропитания
	Неисправность внутренней электропроводки	Специальный вид обслуживания
	Индикаторная лампочка неисправна	Специальный вид обслуживания
Вода недостаточно горячая	Установлена низкая температура нагрева	Установите температуру более высокого значения
	Неисправен регулятор температуры	Специальный вид обслуживания
	Неисправен нагревательный элемент	Специальный вид обслуживания
	Сработала защита от перегрева	Специальный вид обслуживания

УЗО (Устройство защитного отключения)

- 100% предотвращение поражения электрическим током.
- Следуйте руководству по установке при подключении электрического накопительного водонагревателя.
- При подключении к электрической сети питания на лицевой стороне УЗО загорится индикатор Power (1).
- Для тестирования УЗО нажмите кнопку TEST (2). Индикатор Power (1) будет отключен.
- Для перезапуска УЗО нажмите кнопку (3).



Внимание! При возникновении таких неисправностей, как: протечка бака водонагревателя, частое срабатывание защитного устройства и других неисправностей, требующих специального вида ремонта, отключите водонагреватель от источника питания, перекройте магистраль подвода холодной воды и известите об этом сервисную службу. Самостоятельный демонтаж водонагревателя возможно проводить только с согласия местного сервисного центра и продавца. Нарушение этого требования может привести к потере гарантии.

Примечание: Вследствие постоянного процесса внесения изменений и улучшений, между руководством и изделием могут наблюдаться некоторые различия. Производитель надеется, что пользователь обратит на это внимание

11. СРОК СЛУЖБЫ

Установленный производителем, в порядке п.2 ст.5 Федерального Закона РФ «О защите прав потребителей», срок службы для нагревателей воды накопительного типа равен 7 (семь) лет при условии, что изделие используется в строгом соответствии с настоящим руководством по

эксплуатации и соответствующими техническими стандартами. Просьба не путать срок службы с гарантийным сроком. Использование неочищенной воды снижает срок службы водонагревателей.

Примечание: По окончании срока эксплуатации электроприбора не выбрасывайте его вместе с обычными бытовыми отходами, передайте прибор в официальный пункт приема для дальнейшей утилизации. Таким образом, Вы поможете сохранить окружающую среду.

Дата изготовления указана на шильдике прибора.

12. ТРАНСПОРТИРОВАНИЕ И ХРАНЕНИЕ

Транспортирование приборов проводят всеми видами транспорта в крытых транспортных средствах в соответствии с правилами перевозки грузов, действующими на транспорте данного вида и обеспечивающими проведение механизированных погрузочно-разгрузочных работ.

При транспортировании приборов должна быть обеспечена защита от повреждений - сохранность качества изделий и внешнего вида потребительской тары

Транспортирование приборов должно исключать возможность непосредственного воздействия на них атмосферных осадков и агрессивных сред.

Приборы хранятся в закрытом сухом и чистом помещении при температуре окружающего воздуха не ниже -25°C и не выше плюс 40°C с относительной влажностью не выше 70% и отсутствии в окружающей среде пыли, кислотных и других паров, отрицательно влияющих на материалы приборов.

13. ТРЕБОВАНИЯ ПО УТИЛИЗАЦИИ

Отходы, образующиеся при утилизации изделий, подлежат обязательному сбору с последующей утилизацией в установленном порядке и в соответствии с действующими требованиями и нормами отраслевой нормативной документации, в том числе в соответствии с СанПиН 2.1.7.1322-03 «Гигиенические требования к размещению и обезвреживанию отходов производства и потребления.»

14. ИНФОРМАЦИЯ О СЕРТИФИКАЦИИ

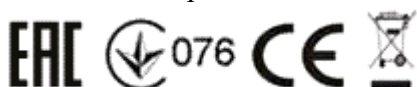
Прибор сертифицирован на соответствие нормативным документам РФ и др.

Сертификат соответствия № TC RU C-US.AL16.B.17183 серия RU № 0466182.

Срок действия с 20.10.2016 по 19.10.2017

Выдан: Орган по сертификации продукции Общества с ограниченной ответственностью «Гарант Плюс» Адрес: 121170, город Москва, Кутузовский проспект, д.36, строение 3, телефон:/факс: +7 495 53328608. Адрес электронной почты: garantplus-os@inbox.ru.

Конструкция прибора соответствует требованиям ТР ТС 004/2011 «О безопасности низковольтного оборудования», а также ТР ТС 020/2011 «Электромагнитная совместимость технических средств».



Изготовитель:

Общество с ограниченной ответственностью "ТЕКСТОН КОРПОРЕЙШН"
160 Гринтри Драйв, Помещение 101, город Дувр, округ Кент, Штат Делавэр, 19904,
Соединенные Штаты Америки
на заводе ФОШАН ШУНДЕ АО РОНГ ЭЛЕКТРИК ИНДАСТРИ КО., ЛТД
№ 52, 3-я улица Мачжафанг Йонгл Роуд, Лингян Наньша, город Цзюнань, округ Шунде,
Фошан, Гуандун, Китай

Limited Liability Company TEXTON CORPORATION
160 Greentree Drive, Suite 101, City Dover, Country of Kent, State of Delaware 19904, United States
of America
at factory FOSHAN SHUNDE AO RONG ELECTRIC INDUSTRY CO., LTD
No. 52, 3rd Alley Mazhafang Yongle Road, Lingyan Nansha, Junan Town, Shunde District, Foshan
City, Guangdong, China

Уполномоченный представитель в РФ и странах ТС:

ООО «ДС-Сервис»
109518, г.Москва, Волжский б-р, д.5
Телефон единой справочной службы 8 800 700 11 78

15. ГАРАНТИЙНОЕ ОБЯЗАТЕЛЬСТВО

Водонагреватель электрический накопительного типа серия MERCURY IDF

Настоящая гарантия предоставляется изготовителем в дополнение к правам потребителя, установленным действующим законодательством, и ни в коей мере не ограничивает их.

Настоящая гарантия действует:

- **на бак** водонагревателя 7 лет от даты приобретения изделия, при условии правильной эксплуатации прибора.*

*** под правильной эксплуатацией подразумевается проведение обязательного технического обслуживания с периодичностью, не реже указанной в разделе «Техническое обслуживание», а также выполнение других требований данного Руководства.**

- на электрические и электронные компоненты – 1 год
и подразумевает гарантийное обслуживание изделия в случае обнаружения дефектов, связанных с материалами и производством. В этом случае потребитель имеет право, среди прочего, на бесплатный ремонт изделия.

Настоящая гарантия действительна при соблюдении следующих условий:

1. Гарантийное обязательство распространяется на все модели, выпускаемые компанией «TEXTON CORPORATION LLC» в странах, где предоставляется гарантийное обслуживание (независимо от места покупки).
2. Изделие должно быть приобретено исключительно для личных бытовых нужд. Изделие должно использоваться в строгом соответствии с руководством по эксплуатации с соблюдением правил и требований по безопасности.

3. Обязанности изготовителя по настоящей гарантии исполняются на территории России продавцами – уполномоченными дилерами изготовителя и официальными обслуживающими (сервис) центрами. Настоящая гарантия не распространяется на изделия, приобретенные у неуполномоченных изготовителем продавцов, которые самостоятельно отвечают перед потребителем в соответствии с российским законодательством.
4. Настоящая гарантия не распространяется на дефекты и внешние изменения изделия, возникшие в результате:
 - Химического, механического или иного воздействия, попадания посторонних предметов внутрь изделия;
 - Неправильной эксплуатации, заключающейся в использовании изделия не по его прямому назначению, а также установки и эксплуатации изделия с нарушением правил и требований техники безопасности;
 - Нормальной эксплуатации, а также естественного износа, не влияющие на функциональные свойства: механические повреждения внешней или внутренней поверхности (вмятины, царапины, потертости), естественные изменения цвета металла, в т.ч. появление радужных и темных пятен, а также коррозии на металле в местах повреждения покрытия и непокрытых участках металла;
 - Износа деталей с ограниченным сроком использования;
 - Износа деталей, связанного с нарушением условий регулярного обслуживания;
 - Ремонта изделия, произведенного лицами или фирмами, не являющимися авторизованными сервисными центрами*;
5. Действие настоящей гарантии не распространяется на предохранительный клапан.
6. Настоящая гарантия действительна по предъявлении вместе с оригиналом настоящего талона, оригиналом товарного чека, выданного продавцом, и изделия, в котором обнаружены дефекты.
7. Настоящая гарантия действительна только для изделий, используемых для личных бытовых нужд, и не распространяется на изделия, которые используются для коммерческих, промышленных или профессиональных целей.

По всем вопросам гарантийного обслуживания изделий POLARIS обращайтесь к ближайшему официальному продавцу POLARIS.

В случае обнаружения неисправностей оборудования незамедлительно связаться с сервисным центром

* Адреса авторизованных обслуживающих центров на сайте Компании: www.polar.ru

Поставщик не несет никакой ответственности за ущерб, связанный с повреждением изделия при транспортировке, в результате некорректного использования, а также в связи с модификацией или самостоятельным ремонтом изделия.

Дякуємо Вам за вибір продукції, що випускається під торговельною маркою POLARIS. Наші вироби розроблені відповідно до високих вимог якості, функціональності і дизайну. Багаторічний досвід виробництва за європейськими стандартами, використання сучасних матеріалів, нових конструктивних рішень і технологій гарантують надійність в експлуатації та довговічність водонагрівача. Ми певні, що Ви будете задоволені придбанням виробу торговельної марки "POLARIS".

Перед початком експлуатації приладу уважно прочитайте цю інструкцію, в якій міститься важлива інформація, що стосується Вашої безпеки, а також рекомендації з правильного використання приладу і догляду за ним.

Зберігайте інструкцію разом з гарантійним талоном, касовим чеком, по можливості, картонною коробкою і пакувальним матеріалом.

Зверніть увагу

Важливі заходи щодо безпечного використання та вказівки, що містяться в цьому керівництві, не охоплюють усі можливі умови та ситуації, котрі можуть виникнути в процесі експлуатації водонагрівача. Слід враховувати, що неможливо передбачити такі фактори, як здоровий глузд, обачність та увагу користувача. Дотримання цих факторів повинен забезпечити сам користувач під час експлуатації приладу.

- 1) Безпосередньо перед вмиканням заповніть водонагрівач водою. Щоб наповнити водонагрівач водою необхідно відкрити загальний вентиль водогінної мережі та вентиль використання гарячої води. Апарат повністю заповнений водою, коли вона на повну потужність виливається з вентиля використання гарячої води.
Увага! Тільки коли апарат заповнений водою повністю, можна вмикати в електричну мережу нагрівальний елемент.
- 2) Перед встановленням або початком використання водонагрівача переконайтеся, що напруга в мережі відповідає вимогам, зазначеним у технічних характеристиках приладу.
- 3) Прилад повинен бути надійно заземлений.
- 4) Відключайте прилад від електромережі, якщо немає подачі води в центральній лінії водопостачання.
- 5) Взимку та в холодних районах при тривалому невикористанні нагрівача зливайте воду з нагрівача. Для цього: закрийте вентиль подачі холодної води до водонагрівача, відкрийте зливальний кран гарячої води на змішувачі, відкрийте зливальну горловину видалення відстою на запобіжному клапані (пильуйте за тим, щоб не обваритися), злийте воду.
- 6) При тривалому невикористанні нагрівача відключіть водонагрівач від електромережі.
- 7) У разі виникнення несправностей приладу звертайтеся до офіційних продавців чи до кваліфікованих фахівців авторизованого сервісного центру (адреси сервісних центрів зазначені в інструкції з експлуатації на сайті www.polar.ru).
- 8) Цей прилад не призначений для використання людьми (включаючи дітей), у яких наявні фізичні, нервові або психічні відхилення або бракує досвіду і знань, за винятком випадків, коли за такими особами здійснюється нагляд або проводиться їхній інструктаж щодо використання цього приладу особою, відповідальною за їхню безпеку.
Необхідно здійснювати нагляд за дітьми з метою недопущення їхніх ігор з приладом.
- 9) Щоб уникнути розмноження бактерій та «цвітіння» води в баці водонагрівача рекомендується встановлювати підтримання температури води не нижче 60°C.
- 10) Для забезпечення доброї якості води та тривалої служби водонагрівача здійснюйте заміну анода не рідше 1 разу на рік.
- 11) **Увага! Вода з водонагрівача не призначена для пиття та приготування їжі.**

ПРИЗНАЧЕННЯ ТА ОБЛАСТЬ ЗАСТОСУВАННЯ

Електричний накопичувальний водонагрівач призначений для забезпечення гарячого водопостачання квартир, дач, лазень та інших побутових приміщень.

1. Вимоги безпеки

- Виробник попереджає, що неналежне виконання вимог цієї інструкції, а також самовільне "вдосконалення" конструкції приладу може привести до небезпечного для здоров'я і життя споживача наслідкам.
- Електричне з'єднання повинне виконуватися відповідно до правил розділу "3.3 Електричне з'єднання".
- Запобіжний клапан, що входить в комплектацію, не можна заглушувати чи замінювати виробами з гіршими характеристиками, в порівнянні з тим, що поставляється в комплекті.
- Монтаж і підключення водонагрівача повинні здійснювати фахівці, що мають необхідну кваліфікацію.
- **Увага!** Забороняється встановлювати вертикальні водонагрівачі горизонтально, а горизонтальні – вертикально.
- Шланги і з'єднання, що приєднуються до водонагрівача, повинні витримувати робочий тиск до 14 бар (1,4 МПа) і температуру до 100°C.
- Прилад обов'язково повинен бути заземлений.
- Якщо апарат не буде використовуватися протягом зимового періоду (наприклад, на дачі) то, щоб уникнути руйнування виробу внаслідок розширення води при замерзанні у водонагрівачі, варто відключити водонагрівач від електричної мережі і злити з апарата всю воду.
- Водонагрівач під'єднується до системи водопостачання з тиском не нижчим ніж 0,05 і не вищим ніж 0,6 МПа, в якій не має (постійно чи тимчасово) гарячої води. При тиску 0,45 – 0,6МПа необхідно встановити знижувальний редуктора.
- **Увага!** Водонагрівач можна встановлювати тільки в будинках в яких є заземлення.
- **Увага!** Водонагрівач можна встановлювати тільки в будинках в яких є заземлення.

2. Технічний опис

1. Прилад може забезпечити одночасно декілька споживачів води.
2. Внутрішні стінки приладу виготовлені з високоякісної корозійностійкої сталі.
3. Прилад має добрі теплоізоляційні властивості, що дозволяє підтримувати температуру води протягом тривалого часу.
4. Захист від перепадів тиску води (при тиску води, що перевищує 6 бар (0,6 МПа), відбувається автоматичне скидання тиску).
5. Захист від перегрівання.
6. Регулювання температури здійснюється в межах 30°C – 75°C.
7. Індикатор роботи, електронний дисплей температури, регулятор температури, двополюсний термозапобіжник вбудовані у водонагрівач.

Під час роботи бак водонагрівача постійно перебуває під тиском магістралі холодної води. Воду нагріває нагрівальний елемент, що перебуває в нижній частині бака. При споживанні гарячої води, холодна вода надходить у нижню частину бака та витісняє нагріту воду через трубку забору гарячої води у верхній частині бака в розподільну магістраль гарячого водопостачання.

Під час нагрівання горить індикатор роботи. При досягненні заданої температури вбудований термостат автоматично відключає нагрівальний елемент. Індикатор температури показує приблизну температуру води в баку. При зниженні температури водонагрівач автоматично вмикається.

Зміст

Для правильного встановлення та правильної експлуатації виробу вам знадобиться наступна інформація.

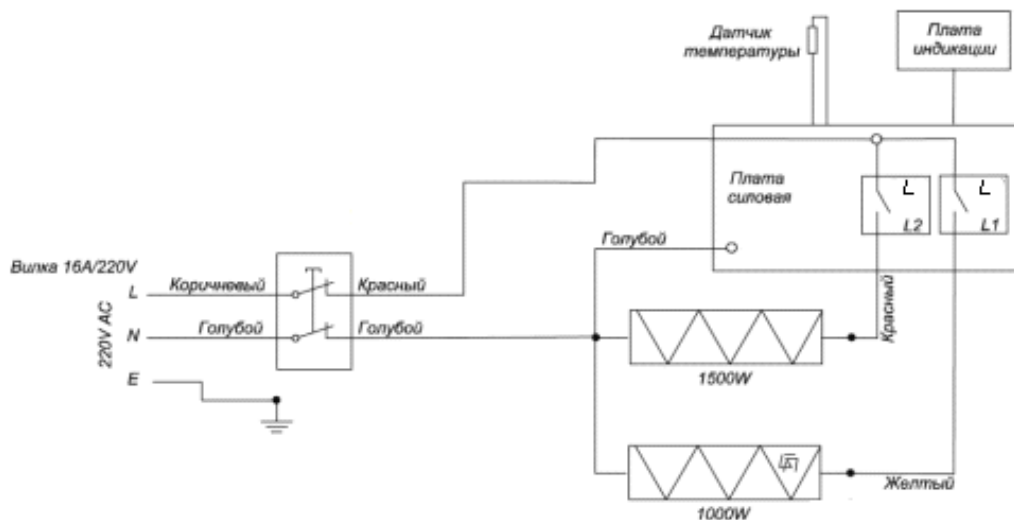
- [1. Технічні характеристики та електрична схема](#)
- [2. Будова і назви основних деталей, комплектація](#)
- [3. Монтаж](#)
 - [3.1 Спосіб кріплення](#)
 - [3.2 Приєднання до системи водопостачання](#)
 - [3.3 Електричне з'єднання.](#)
- [4. Користування](#)
- [5. Обслуговування](#)
- [6. Моменти, що потребують уваги](#)
- [7. Найбільш часті несправності та їхнє усунення](#)
- [8. Строк служби](#)
- [9. ГАРАНТІЙНЕ ЗОБОВ'ЯЗАННЯ](#)

1. Технічні характеристики та електрична схема

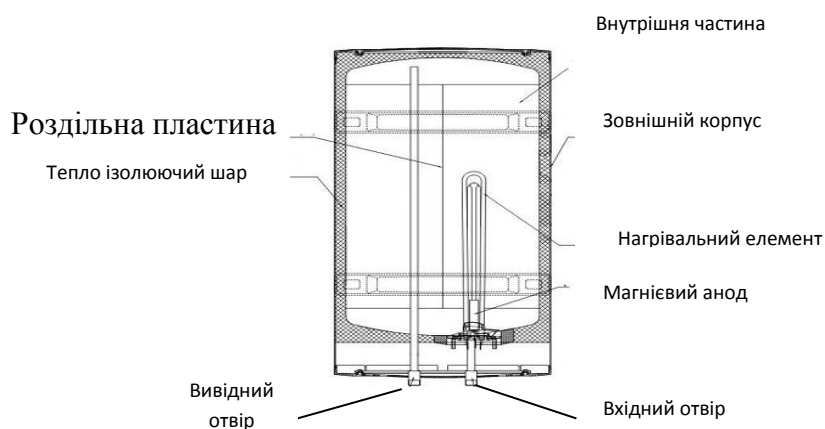
Модель	Об'єм	Напруга	Потужність	Тиск	Зовнішні розміри, мм	Розміри упаковки, мм
MERCURY IDF 30V	30 л.	220-230 В, 50 Гц	2500 Вт	7 бар (0,7 МПа)	603 x 380 x 270	670 x 465 x 340
MERCURY IDF 50V	50 л.	220-230 В, 50 Гц	2500 Вт	7 бар (0,7 МПа)	898 x 380 x 270	965 x 465 x 340
MERCURY IDF 80V	80 л.	220-230 В, 50 Гц	2500 Вт	7 бар (0,7 МПа)	985 x 450 x 310	1040 x 535 x 380
MERCURY IDF 100V	100 л.	220-230 В, 50 Гц	2500 Вт	7 бар (0,7 МПа)	885 x 550 x 370	980 x 620 x 440

***MERCURY IDF** – Водонагрівач електричний накопичувального типу (з баком з нержавіючої сталі) торговельної марки POLARIS.

** Клас захисту – I



2. Будова і назви основних деталей,



Водонагрівач – 1 шт.

Анкерний болт з гачками – 1 комплект

Запобіжний клапан – 1 шт.

Дренажна трубка – 1 шт.

Інструкція – 1 шт.

Список сервісних центрів – 1 шт.

3. Монтаж

Водонагрівач повинен експлуатуватися в приміщеннях з наступними кліматичними умовами:

-температура оточуючого повітря від 1 до 40° С;

-відносна вологість повітря - не більше 95%.

Монтаж приладу здійснюється покупцем власним коштом.

Виробник не несе відповідальності за неполадки, викликані неправильним встановленням та зневажливим ставленням до рекомендацій цієї інструкції, а саме:

а) Встановлення рекомендується здійснювати з допомогою фахівців, що мають необхідну кваліфікацію.

б) Запобіжний клапан, що входить у комплект поставки, не можна заглушати або замінювати.

в) Електричне з'єднання повинне здійснюватися відповідно до правил розділу «3.3. Електричне з'єднання».

г) Водонагрівач повинен бути надійно закріплений на стіні, що зможе витримати його вагу.

Щоб зменшити втрати тепла по довжині труб, апарат варто встановлювати якнайближче до місця споживання гарячої води.

Для полегшення догляду за апаратом варто залишити місце для вільного доступу до електричних частин (приблизно 0,5 м). Крім того, рекомендується встановлювати водонагрівач на відстані 20-25 см від стелі та прилягаючих стін.

3.1 Спосіб кріплення

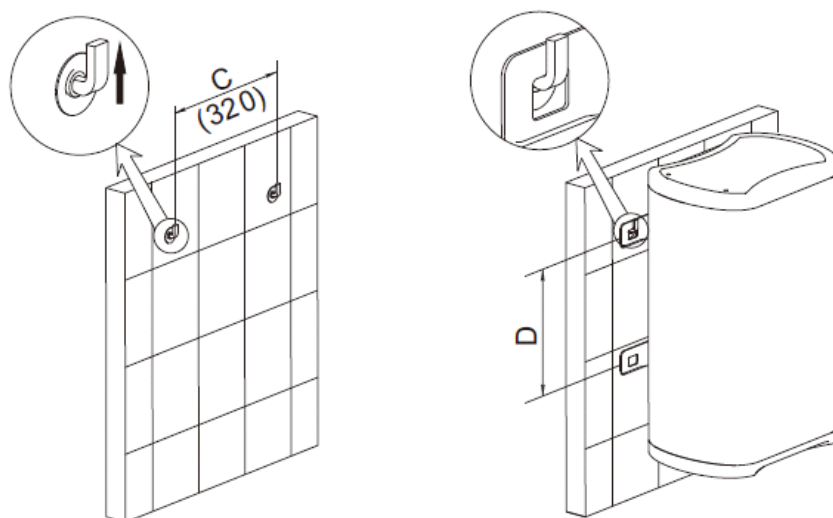
Виберіть підходяще місце, відповідно до зазначеного на сторінці 8 розмірами (С та D). Електродрилем просвердльте отвори під анкерні болти діаметром 12 мм і під гвинти-саморізи; глибиною 80 мм. Отвори повинні розташовуватися на одному рівні.

3.1 Кріплення моделі

а) Встановіть анкерні болти з гаками в просвердлені отвори.

б) Підвісьте водонагрівач за кронштейн корпусу на гаки анкерних болтів.

Верхній бік



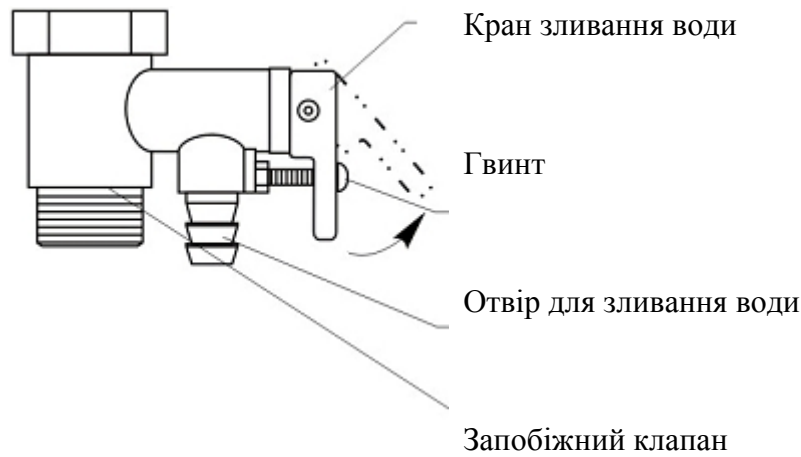
Модель	C	D
MERCURY IDF 30V	320	270
MERCURY IDF 50V	320	520
MERCURY IDF 80V	320	562
MERCURY IDF 100V	320	430

Увага! Конструкція стіни повинна витримувати подвійну масу водонагрівача, наповненого водою.

3.2 Приєднання до системи водопостачання

1. Шланги, що приєднуються до водонагрівача та з'єднувачі повинні витримувати робочий тиск до 14 бар (1,4 МПа) і температуру до +100°C.
2. При стандартному з'єднанні водонагрівач працює під тиском, обумовленим тиском у магістралі.

Приєднання вхідної трубки водонагрівача до системи водопостачання здійснюється **через запобіжний клапан, що входить у комплект поставки**. Для зручності обслуговування, при підключенні до системи водопостачання, рекомендується між вхідною трубою водонагрівача та запобіжним клапаном додати трійникове відведення, до якого приєднати кран для зливання води з водонагрівача (щоб уникнути випадкового відкриття крану краще, якщо він буде відкриватися за допомогою спеціального ключа).



Щоб уникнути поломки при закручуванні запобіжного клапана не застосовуйте великих зусиль.

Запобіжний клапан виконує дві функції:

- пропускає воду тільки в одному напрямку (є зворотним клапаном).
- при тиску вище 6 бар (0,6 МПа) стравлює воду через отвір збоку (відкалібрований на 7 бар).

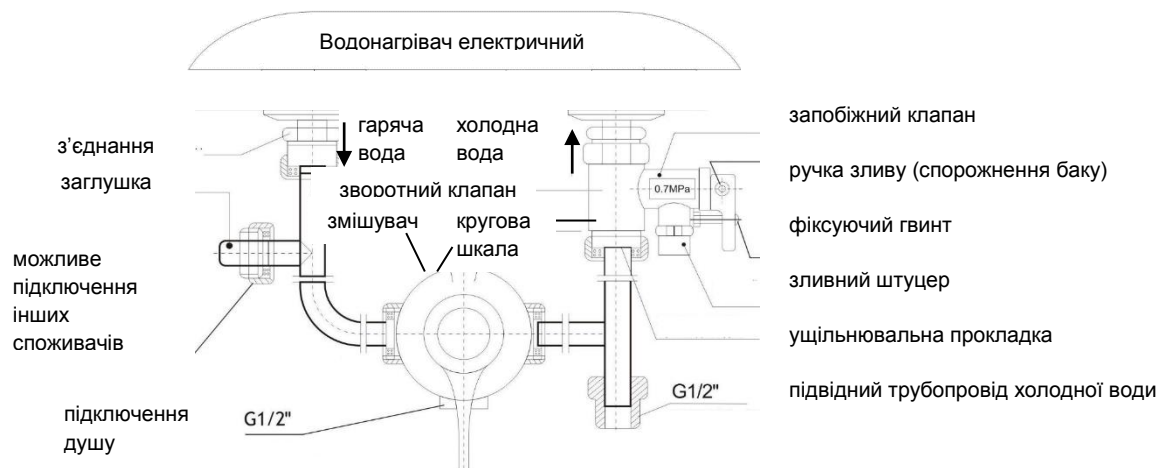
Поява крапель води з отвору запобіжного клапана під час нагрівання води є природним процесом і пов'язана з розширенням води в баку при нагріванні. Отвір клапана радимо з'єднати відповідною гнучкою трубкою з системою зливу.

В жодному разі не можна закривати отвір клапана!

Якщо тиск води в магістралі перевищує 4,5 бар (0,45 МПа), на лінії підведення води слід поставити редуктор тиску.

Цей водонагрівач є нагрівачем замкнутого типу, тому до нього може бути приєднане кілька споживачів води. Схема підключення представлена нижче.

Схема підключення



3.3 Електричне з'єднання.

Увага! Тільки коли апарат заповнений водою повністю, можна вмикати водонагрівач в електричну мережу.

Підключення приладу здійснюватися через заземлену мережну розетку.

1. Необхідно забезпечити надійне заземлення. **Увага: якщо водонагрівач не буде заземлений, то у випадку короткого замикання ПЗВ (пристрій захисного відключення) може не спрацювати.**
2. Використовувати джерела енергії з напругою 220 вольт і 50 Гц.
3. Номінальні електричні параметри розетки живлення повинні бути не менше електричних параметрів нагрівача.
4. Електрична розетка та штепсель повинні бути сухими та запобігати витоку електрики.
5. Підключення приладу здійснюється через двохполюсний автоматичний вимикач.
6. Забороняється здійснювати підключення приладу з використанням подовжувачів, трійників та інших нештатних тимчасових пристроїв електроживлення.

Переконайтеся в тому, що напруга в мережі відповідає значенню, зазначеному на таблиці з маркуванням (шильдику).

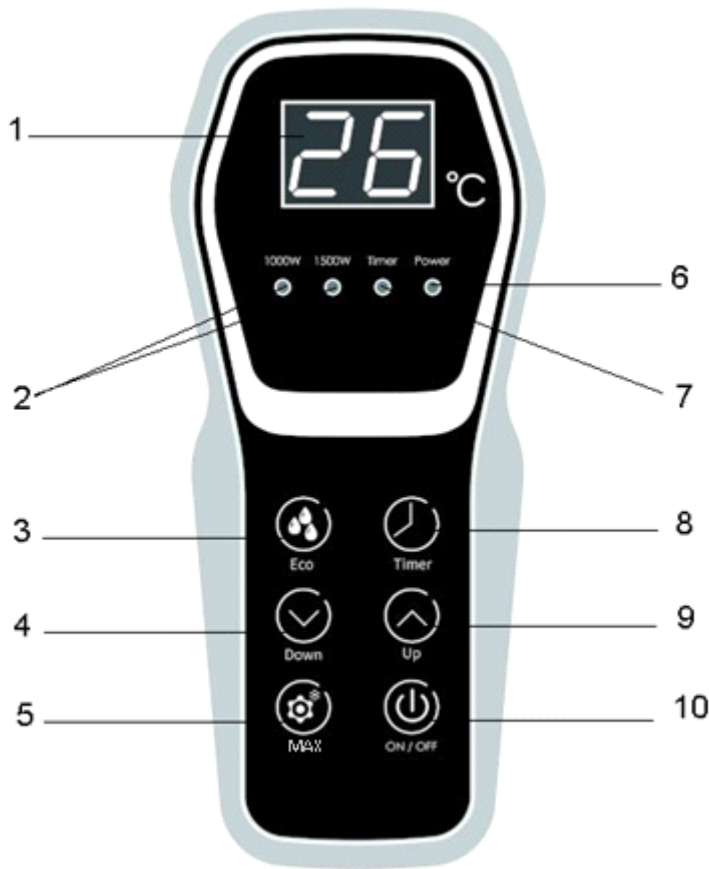
4. Користування

Перед вмиканням водонагрівача заповніть його водою. Щоб наповнити водонагрівач водою, необхідно відкрити загальний вентиль водогінної мережі та вентиль використання гарячої води.

Апарат повністю заповнений водою, коли вона на повну потужність виливається з вентиля використання гарячої води.

Увага! Тільки коли апарат заповнений водою повністю, можна вмикати водонагрівач в електричну мережу. Після заповнення водонагрівача закрийте кран гарячої води, огляньте апарат і переконайтеся, що він не протікає. Увімкніть водонагрівач в мережу.

Керування водонагрівачем за допомогою панелі керування водонагрівача:



1. Електронний дисплей температури
2. Індикатори вибраної потужності
3. Кнопка ECO - економ режим (1000 Вт)
4. Кнопка DOWN - налаштування температури чи таймера (зменшення значення)
5. Кнопка MAX - режим швидкого нагрівання (2500 Вт)
6. Індикатор живлення / нагрівання (Power)
7. Індикатор таймера (Timer)
8. Кнопка TIMER - увімкнення/вимкнення таймера
9. Кнопка UP - налаштування температури чи таймера (збільшення значення)
10. Кнопка ON/OFF - увімкнення/вимкнення приладу

1. Увімкніть водонагрівач, натиснувши на кнопку живлення ON/OFF. На дисплеї відображається значення температури води в баку. Під час увімкнення за замовчуванням встановлюється потужність нагрівання 1500 Вт, загоряється індикатор 1500W.
2. За допомогою кнопок ECO і MAX Ви можете змінити потужність нагрівання (ECO – 1000 Вт, MAX – 2500 Вт). Загоряється відповідний індикатор на панелі керування (при виборі потужності 2500 Вт горять два індикатори: 1000W і 1500W). Від вибору потужності залежить швидкість (час) нагрівання води до налаштованої температури. Індикаторна лампочка Power, що горить, свідчить про нагрівання

- води. Для початкового нагрівання холодної води рекомендується використовувати максимальну потужність. Для підтримання заданої температури нагрітої води можна переключити потужність на більш низьку.
3. За допомогою кнопок налаштування температури UP і DOWN задайте необхідну вам температуру нагрівання води. Діапазон налаштування температури від 30 до 75°C..
 4. Водонагрівач починає нагрівати воду.

Після досягнення заданої температури вбудований термостат автоматично вимикає нагрівальний елемент та індикатор Power гасне. Тепер водонагрівач знаходиться в режимі підтримання температури.

У режимі підтримання температури водонагрівач автоматично вмикається у разі опускання температури нижче заданої.

5. За допомогою кнопки TIMER ви можете відстрочувати початок увімкнення нагрівання води. Таймер можна встановлювати на 2, 4, 8, 12, 24 години. Наприклад, якщо Вам потрібна гаряча вода через 8 годин, необхідно встановити таймер на 8г. На дисплеї буде відображатися час, що залишився до закінчення нагрівання води.

Увага! Вода з водонагрівача не призначена для пиття і приготування їжі.

У разі, якщо ви не використовуєте нагрівач протягом тривалого часу, вимкніть прилад за допомогою кнопки ON/OFF, перекрийте вентиль подачі холодної води та від'єднайте прилад від мережі електроживлення.

5. Обслуговування

1. Чищення водонагрівача.

В ході експлуатації чищення водонагрівача (повне зливання води) повинне здійснюватися не рідше одного разу на півроку.

Послідовність дій:

- відключіть водонагрівач від мережі електроживлення,
- перекрийте водопровідний кран підвідної магістралі,
- відкрийте кран гарячої води на змішувачі,
- відкрийте кран зливу на запобіжному клапані.

Увага! Вода може бути гарячою.

- злийте бруд і залишки води.

2. Видалення накипу.

При наявності сильного утворення накипу на нагрівальному елементі або великій кількості осаду, зніміть нагрівальний елемент і проведіть його чищення.

При його зворотному встановленні дотримуйтесь наступних вказівок:

- затягування болтів повинно здійснюватися рівномірно, без значного зусилля,
- фіксуєча опора не повинна бути нахилена.

Приєднання електроживлення дозволяється тільки після заповнення бака водою.

3. Запобіжний клапан.

При тиску води, що перевищує 6 бар, на зливальному отворі запобіжного клапана можуть з'явитися краплі води або виникнути протікання.

а) Рідка поява крапель води на зливальному отворі запобіжного клапана означає нормальну роботу нагрівача. Тримайте відкритим вентиль заливання холодної води. Це дозволить відстрочити появу крапель води на зливальному отворі запобіжного клапана.

б) Часта поява крапель води на зливальному отворі запобіжного клапана означає, що тиск води перевищує норму. В цьому випадку на трубах підведення холодної води необхідно встановити клапан скидання тиску (редуктор), що повинен розташовуватися на максимальній відстані від водонагрівача.

в) Для відводу крапель води, що утворюються, може бути використана відвідна трубка, кінець якої повинен бути відкритим і спрямованим донизу.

Увага!

Обслуговування та ремонт водонагрівача повинні виконуватися тільки кваліфікованими фахівцями. Роботи з чищення водонагрівача не є гарантійним обслуговуванням і здійснюються коштом покупця фахівцями сервісного центру.

6. Моменти, що потребують уваги

1. При першому використанні водонагрівача, а також після повного видалення води з бака та видалення осаду, стежте за тим, щоб прилад був заповнений водою повністю. Тільки після цього здійснюйте вмикання приладу в мережу.
2. При ушкодженні шнуру електроживлення його варто замінити спеціальним шнуром або комплектом, який можна отримати у виробника або його агента.
3. Якщо водонагрівач, знаходячись при низьких температурах, не буде використовуватися тривалий час, то вода з бака повинна бути злита. Для цього необхідно:
 - відключити водонагрівач від електричної мережі
 - закрити вентиль подачі холодної води в водонагрівач,
 - відкрити кран гарячої води на змішувачі,

- відкрити кран зливу на запобіжному клапані.

Увага! Вода може бути гарячою.

- злити воду.

4. Розетки повинні мати надійне заземлення.
5. Не використовуйте пластмасові та алюмінієві шланги як труби для підведення води.
6. Індикатор температури, розташований на баку, відображає приблизну температуру води в баку.

7. Найбільш часті несправності та їхнє усунення

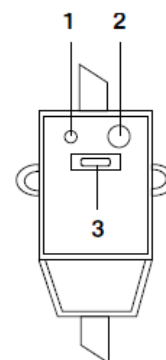
Вид несправності	Причина несправності	Усунення несправності
При підведеному електроживленні водонагрівач не вмикається, не світиться індикатор роботи	Спрацював захист ПЗВ	Протестуйте ПЗВ, нажавши кнопку «test». У випадку, якщо ПЗВ пройшов тестування, натисніть на кнопку (3) перезапуску. У випадку, якщо тестування не проходить, зв'яжіться з фахівцями з технічного обслуговування для здійснення ремонту (див. мал. нижче).
	Поганий контакт або відсутня подача електроживлення	Підключіть до джерела електроживлення, перевірте контакти
	Перегрівання води, вимкнення захисного пристрою	Спеціальний вид ремонту
	Несправність електросхеми	Спеціальний вид ремонту
Немає води на виході	Неправильне приєднання підвідних труб	Правильно приєднайте підвідні труби
	Не працює запобіжний клапан	Очистіть клапан
Збільшений час нагрівання води	Інтенсивне утворення накипу	Спеціальний вид ремонту або чищення
	Вийшов з ладу нагрівальний елемент	Спеціальний вид ремонту

	Регулятор потужності встановлений на мінімальне значення	Встановіть більш високе значення потужності
	Несправність регулятора температури	Спеціальний вид ремонту
Вода не досить гаряча	Регулятор температури встановлений на мінімальне значення	Встановіть більш високе значення температури
	Несправний регулятор температури	Спеціальний вид ремонту
	Несправний нагрівальний елемент	Спеціальний вид ремонту
	Спрацював захист від перегріву	Спеціальний вид ремонту

Увага! При виникненні таких несправностей як: протікання баку водонагрівача, часте спрацьовування захисного пристрою та інших несправностей, що вимагають спеціального виду ремонту, відключіть водонагрівач від джерела живлення, перекрийте магістраль підведення холодної води та сповістіть про це сервісну службу. Самостійний демонтаж бойлера можливий тільки за згодою місцевого сервісного центру та продавця. Порухення цієї вимоги може призвести до втрати гарантії.

ПЗВ (Пристрій захисного відключення)

- 100% запобігання враження електричним струмом.
- Дотримуйтесь інструкцій з встановлення при підключенні електричного накопичувального водонагрівача.
- При підключенні до електричної мережі живлення на лицьовій стороні ПЗВ засвітиться індикатор Power (1).
- Для тестування ПЗВ натисніть кнопку TEST (2). Індикатор Power (1) буде вимкнений.
- Для перезапуску ПЗВ натисніть кнопку (3).



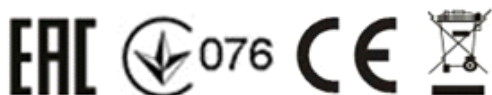
8. Строк служби

Встановлений виробником відповідно до п.2 ст.5 Федерального Закону РФ «Про захист прав споживачів», строк служби для нагрівачів води накопичувального типу складає - **7 років**, для комплектуючих - **1 (один) рік** за умови, що виріб використовується в суворій відповідності до цієї інструкції з експлуатації та відповідних технічних стандартів. Прохання не плутати строк служби з гарантійним строком. Використання неочищеної води зменшує термін служби водонагрівачів.

Примітка: після завершення терміну експлуатації електроприладу не викидайте його разом зі звичайними побутовими відходами, а передайте в офіційний пункт збору на утилізацію. Таким чином Ви допоможете зберегти довкілля.

Дата виготовлення вказана на шильдіке приладу

Інформація про сертифікацію



Виробник:

Общество с ограниченной ответственностью "ТЕКСТОН КОРПОРЕЙШН"
160 Гринтри Драйв, Помещение 101, город Дувр, округ Кент, Штат Делавэр, 19904,
Соединенные Штаты Америки
на заводе ФОШАН ШУНДЕ АО РОНГ ЭЛЕКТРИК ИНДАСТРИ КО., ЛТД
№ 52, 3-я улица Мачжафанг Йонгл Роуд, Лингян Наньша, город Цзюнань, округ Шунде,
Фошан, Гуандун, Китай

Limited Liability Company TEXTON CORPORATION
160 Greentree Drive, Suite 101, City Dover, Country of Kent, State of Delaware 19904, United States
of America
at factory FOSHAN SHUNDE AO RONG ELECTRIC INDUSTRY CO., LTD
No. 52, 3rd Alley Mazhafang Yongle Road, Lingyan Nansha, Junan Town, Shunde District, Foshan
City, Guangdong, China

9. ГАРАНТІЙНЕ ЗОБОВ'ЯЗАННЯ

Водонагрівач електричний накопичувального типу

Серія MERCURY IDF

Ця гарантія надається виробником як додаток до прав споживача, встановлених чинним законодавством, і жодним чином не обмежує їх.

Ця гарантія діє:

- **на бак** водонагрівача - 7 років з дати придбання виробу, за умови правильної експлуатації приладу, враховуючи обов'язкову заміну магнієвого аноду 1 раз на рік.

*** під правильною експлуатацією мається на увазі проведення обов'язкового щорічного технічного обслуговування**

- на електричні та електронні компоненти – 1 рік, враховуючи обов'язкову заміну магнієвого аноду 1 раз на рік.

і забезпечує гарантійне обслуговування виробу у випадку виявлення дефектів, пов'язаних з матеріалами та виготовленням. У цьому випадку споживач має право і на безкоштовний ремонт виробу. Ця гарантія дійсна при дотриманні наступних умов

1. Гарантійне зобов'язання поширюється на всі моделі, що випускаються компанією «TEXTON CORPORATION LLC» у країнах, де надається гарантійне обслуговування (незалежно від місця покупки).
2. Виріб повинен бути придбаний винятково для особистих побутових потреб. Виріб повинен використовуватися в суворій відповідності до інструкції з експлуатації, з дотриманням правил та вимог безпеки.
3. Обов'язки виробника за цією гарантією виконуються продавцями - вповноваженими дилерами виробника й офіційними центрами обслуговування (сервісу). Ця гарантія не поширюється на вироби, придбані в продавців, які не уповноважені виробником. Вони самостійно відповідають перед споживачем відповідно до законодавства.
4. Ця гарантія не поширюється на дефекти виробу, що виникли в результаті:
 - хімічного, механічного або іншого впливу, потрапляння сторонніх предметів всередину виробу;
 - неправильної експлуатації, що полягає у використанні виробу не за його прямим призначенням, а також встановлення та експлуатації виробу з порушенням правил і вимог техніки безпеки;
 - зносу деталей з обмеженим терміном використання;
 - зносу деталей, що пов'язано з порушенням умов регулярного обслуговування;
 - ремонту виробу, здійсненого особами або фірмами, що не є авторизованими сервісними центрами *;
5. Ця гарантія не поширюється на запобіжний клапан.
6. Ця гарантія дійсна, якщо пред'явлена разом із оригіналом гарантійного талона, оригіналом товарного чека, виданого продавцем, і виробу, в якому виявлено дефекти.
7. Ця гарантія дійсна тільки для виробів, що використовуються для особистих побутових потреб, і не поширюється на вироби, які використовуються для комерційних, промислових або професійних цілей.

З усіх питань гарантійного обслуговування виробів POLARIS звертайтеся до Вашого місцевого офіційного продавця POLARIS.

* Адреси авторизованих центрів обслуговування на сайті Компанії: www.polar.ru

POLARIS сауда белгісімен шығатын өнімді таңдағаныңыз үшін алғысымызды білдіреміз. Біздің бұйымдар сапа, функционалдық және дизайнға қойылатын жоғары талаптарға сәйкес жасалған. Еуропалық стандарттарға сай көп жылдық өндіріс тәжірибесі, заманауи материалдарды, жаңа құрастырылымдар жөніндегі үздік шешімдер мен технологияларды пайдалану, сужылытқыштың ұзақ уақыт қызмет етуі мен сенімді пайдаланылуына кепілдік береді. “POLARIS” сауда белгісімен бұйымды алғаныңызға риза болатыныңызға сенімдіміз.

Құрылғыны пайдаланбас бұрын осы нұсқаулықты мұқият оқып шығыңыз, онда Сіздің қауіпсіздігіңізге қатысты маңызды ақпарат бар, сондай-ақ, құрылғыны дұрыс пайдалану мен күтуге қатысты кеңестер берілген.

Нұсқаулықты кепілдік талонымен, кассалық чекпен бірге сақтаңыз.

Назар аударыңыз: осы нұсқаулықтағы маңызды қауіпсіздік шаралары және нұсқаулар, сужылытқышты қолдану кезінде пайда болатын барлық мүмкін шарттар мен жағдайларды қамтымайды. Пайдаланушының ақыл есінің дұрыстығы, ұқыптылығы және зейінділігі секілді факторларды алдын-ала ескеру мүмкін емес. Бұл факторларды тұтынушының өзі құралды пайдалану кезінде есте сақтау керек.

1) Міндетті түрде сужылытқышты қосар алдында, оны суға толтырыңыз. Ол үшін сумен жабдықтайтын сукұбырының жалпы тиегін, сондай-ақ, ыстық су тиегін ашыңыз. Құрылғы суға толған кезде, жоғары қуаттылықта ыстық су бар күшімен тетігінен аға бастайды.

Назар аударыңыз! Құрылғы суға толған кезде ғана жылыту элементін электр желісіне қосуға болады.

2) Сужылытқышты орнату немесе қолдану алдында электрмен қоректендіру көзінің кернеуі, құрылғының техникалық кестешесінде көрсетілген техникалық талаптарына және сипаттамаларына сәйкес келетініне көз жеткізіңіз.

3) Құрылғы жерге тұйықталған болуы тиіс.

4) Орталық сумен қамтамасыз ету желісінде су болмаған жағдайда, құрылғыны электр желісінен ажыратыңыз.

5) Егер сужылытқыш қыс кезінде және температурасы төмен аудандарда ұзақ мерзім бойы қолданылмаса, сужылытқыштан су шығарылуы тиіс. Ол үшін: сужылытқышқа суық су жіберетін тиекті жабыңыз, содан кейін смесительдегі ыстық су кранын ашыңыз, сондай-ақ, сақтандыру қақпақшасындағы тұнба суды шығаратын қылтаны ашып (күйіп қалмас үшін мұқият болыңыз), суды төгіңіз.

6) Сужылытқыш ұзақ мерзімде қолданылмайтын болса, оны міндетті түрде электр желісінен ажыратыңыз.

7) Құралда ақаулық пайда болған жағдайда арнайы сатушыға немесе авторланған қызмет көрсету орталығының білікті маманымен хабарласыңыз (қызмет көрсету орталығының координатасының тізімі пайдалану жөніндегі нұсқаулықта және www.polar.ru сайтында көрсетілген).

8) Аталмыш құралды қолдануға қатысты қауіпсіздіктері үшін жауап беретін тұлғаның нұсқаулығы жүргізілген немесе қадағалау жүзеге асырылған кездерді есепке алмағанда, білімі мен тәжірибесі жоқ немесе жүйке жүйесінде немесе психикалық, физикалық ауытқулары бар тұлғалардың (балаларды қоса алғанда) қолдануына арналмаған. Балалардың құралмен ойнауына жол бермеу үшін оларды қадағалап отырыңыз.

9) Сужылытқыштың бөшкесінде бактериялардың көбеюіне және судың «көгеріштенуіне» жол бермес үшін судың температурасын сақтауды 60°C-тан жоғары орнатылуы тиіс.

10) Судың сапалы болуын қамтамасыз ету және сужылытқыштың ұзақ жылдар бойы қызмет көрсетуі үшін, анодты жылына 1 рет ауыстырып отырыңыз.

11) Назар аударыңыз! Сужылытқыштың ішіндегі суды ішуге болмайды, сондай-ақ, оны тағам дайындау үшін пайдалануға тыйым салынады.

Қолдану мақсаты мен пайдалану саласы

Электр жинақтаушы сужылытқыш пәтерлерді, саяжайларды, моншалар мен басқа да тұрмыстық ғимараттарды ыстық сумен қамтамасыз етуге арналған.

1. Қауіпсіздік жөніндегі талаптар.

- Өндіруші ескертеді, осы нұсқаулықта қарастырылған немесе аталған техникалық талаптарын тиісінше орындамау, сонымен бірге құрылғының құрылымдарын өзбетінше «жетілдіру», тұтынушының өмірі мен денсаулығына қауіп төндіруі мүмкін.
- Электрлі жалғау «3.3.Электр сымына жалғау» бөліміндегі нұсқауларға сай жүргізілуі керек.
- Құралдың жиынтығына кіретін сақтандыру қақпақшасын бітеуге немесе жинаққа кіретін.
- Сужылытқыштың монтаж және электрлік қосу жұмыстарын қажетті біліктілігі бар мамандар жүргізеді.
- **Назар аударыңыз!** Сужылытқыштардың тік қойылатын модельдерді көлденең орнату, ал көлденең қойылатын модельдерді тік орнатуға тыйым салынады.
- Сужылытқышқа жалғанатын шлангтер және байланыстар 14 барға (1,4 МПа) дейінгі қысымды және 100°C-қа дейінгі температураны көтеруі тиіс.
- Құрылғы міндетті түрде жерге тұйықталған болуы керек.
- Егер аппарат қыс маусымында пайдаланылмаса (мысалы саяжайда), онда құрылғының бұзылу қаупінің алдын алу үшін сужылытқышты тоқтан ажыратып, аппараттағы суды төгіп тастау керек.
- Сужылытқыш қысымы 0,05 және 0,6 МПа – дан аспайтын және ыстық су болмайтын (үнемі немесе уақытша) су құбырына жалғанады. Қысым 0,45 – 0,6 МПа болған жағдайда төмендететін редукторды орнату қажет.
- **Назар аударыңыз!** Сужылытқышты тек жерге тұйықталған электр желісі бар үйлерге орнатуға болады.
- **Назар аударыңыз!** Сужылытқышты тек бірфазалы кернеуге қосуға болады.

2. Техникалық сипаттамасы.

1. Құрал бір уақытта бірнеше су тұтынушыны қамтамасыз ете алады.
2. Құралдың ішкі қабырғасы жоғары сапалы тоттанбайтын болаттан жасалған.
3. Құрылғының су температурасын ұзақ уақыт бойы сақтап, жылуоқшаулайтын ерекшелігі бар.
4. Су қысымының ауытқуынан сақтануы (мысалы, су қысымы 6 бардан (0,6 МПа) асқанда, автоматты түрде қысым төмендейді).
5. Күйіп кетуден сақтануы.
6. Температураны реттеу 30°C – 75°C аралығында жүзеге асырылады.
7. Жұмыс индикаторы, температура көрсеткіші, температура реттеуші, қуаттылығын ауыстырып-қосқыш және сужылытқышқы екі полюсті термосақтандырғыш орнатылған.

Жұмыс кезінде сужылытқыштың бөшкесі үнемі суық су желісінің қысымында болады. Суды қазандықтың төменгі бөлігіндегі жылыту элементі жылытып тұрады. Ыстық суды қолданған жағдайда, қазандықтың төменгі бөлігіне баратын суық су, қазандықтың жоғарғы бөлігіндегі құбыр бойымен ағып кележатқан жылыған суды, ыстық су таралатын жүйеге қарай ығыстырады.

Су жылыған кезде жұмыс индикаторы жанады. Судың температурасы бекітілген температураға жеткен кезде термостат қыздырушы элементін автоматты түрде электр жүйесінен ажыратады. Температура көрсеткіші бөшкедегі судың шамаланған температурасын көрсетеді. Ал судың температурасы төмендеген кезде сужылытқыш автоматты түрде іске қосылады.

Мазмұны

Бұйымды дұрыс орнату және пайдалану үшін төмендегі мәліметтер ұсынылған:

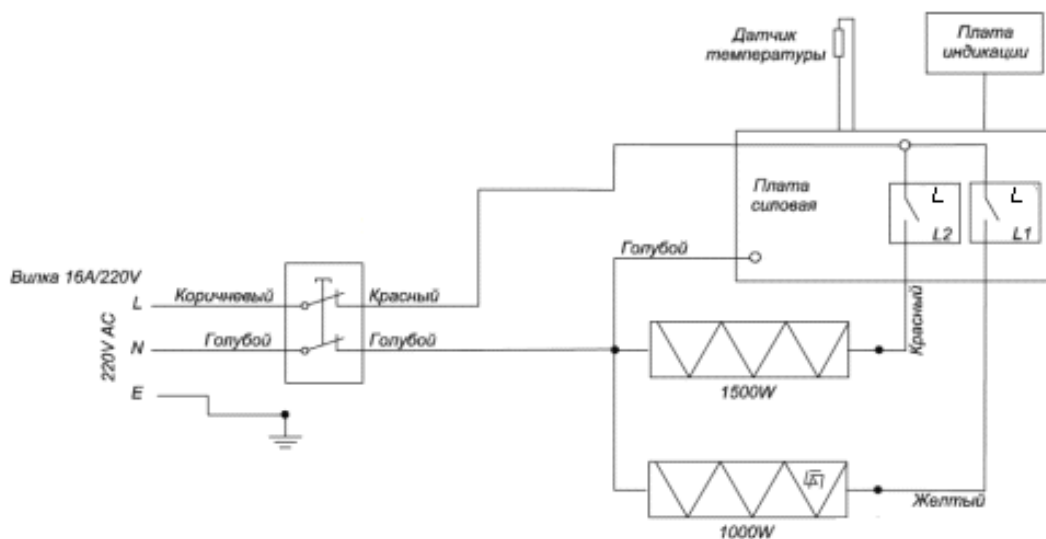
1. Техникалық деректемелері және электрлік сызбанұсқасы.
2. Құрылғы және негізгі бөлшектердің атауы, жиынтығы.
3. Монтаж.
 - 3.1 Бекіту әдістері;
 - 3.2 Сумен қамтамасыз ету жүйесіне қосылуы;
 - 3.3 Электрлік қосылуы;
4. Қолданылуы.
5. Қызмет көрсетуі.
6. Назар аударуды қажет ететін сәттер.
7. Жиі кездесетін ақаулар және оларды жою жолдары.
8. Қызмет көрсету мерзімі.
9. Кепілдік міндеттемесі.

1. Техникалық деректемелері және электрлік сызбанұсқасы.

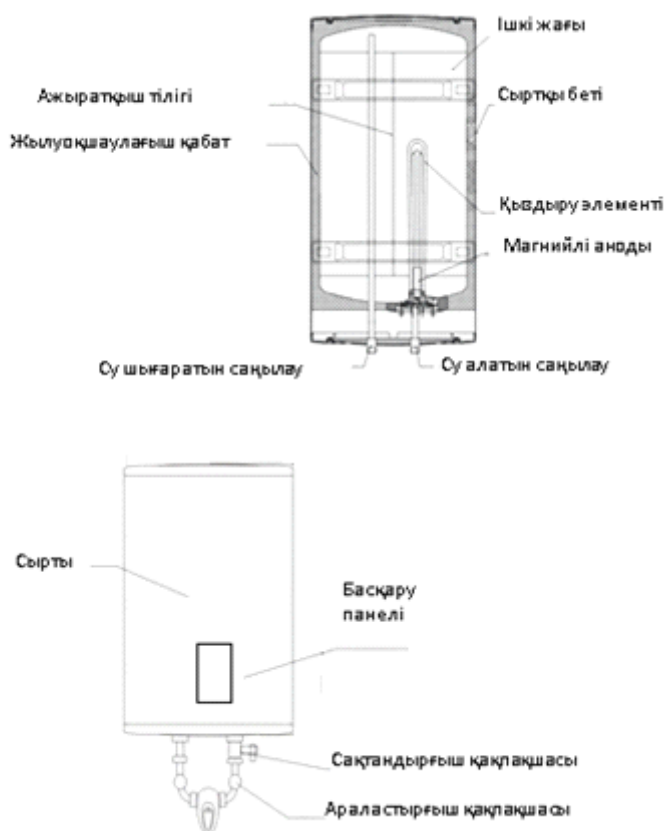
Моделі	Көлемі	Кернеуі	Қуаттылығы	Қысымы	Құрылғының сыртқы өлшемдері	Қаптама өлшемдері
MERCURY IDF 30V	30 л.	220-230 В, 50 Гц	2500 Вт	7 бар (0,7 МПа)	603 x 380 x 270	670 x 465 x 340
MERCURY IDF 50V	50 л.	220-230 В, 50 Гц	2500 Вт	7 бар (0,7 МПа)	898 x 380 x 270	965 x 465 x 340
MERCURY IDF 80V	80 л.	220-230 В, 50 Гц	2500 Вт	7 бар (0,7 МПа)	985 x 450 x 310	1040 x 535 x 380
MERCURY IDF 100V	100 л.	220-230 В, 50 Гц	2500 Вт	7 бар (0,7 МПа)	885 x 550 x 370	980 x 620 x 440

***MERCURY IDF** – POLARIS сауда белгісінің жинақтауыш типті электр сужылытқыш (тот баспайтын болаттан жасалған бөшкесімен).

** Қорғаныс жіктелімі – I



2. Құрылғы және негізгі бөлшектердің атауы, жиынтығы.



Сужылытқыш– 1 дана.

Анкерлі ілмегі бар бұрандамалары – 1 жинағы

Сақтандырғыш қақпақшасы– 1 дана.

Дренажды құбыр – 1 дана.

Пайдалану жөніндегі нұсқаулық – 1 дана.

Қызмет көрсету орталықтарының тізімі – 1 дана.

3. Монтаж

Су жылытқыш келесі климаттық шарттарында қолдануы тиіс:

- қоршаған ортаның температурасы 1-ден 40° С -қа дейін;
- ауаның салыстырмалы ылғалдылығы кем дегенде - 95%.

Құрылғының монтаж жұмыстарын сатып алушы өз есебінен өтейді.

Өндіруші құрылғының дұрыс орнатылмауы және осы нұсқаулықтағы ұсыныстарға немқұрайлы қарауы салдарынан болған қателіктерге жауапты емес, соның ішінде:

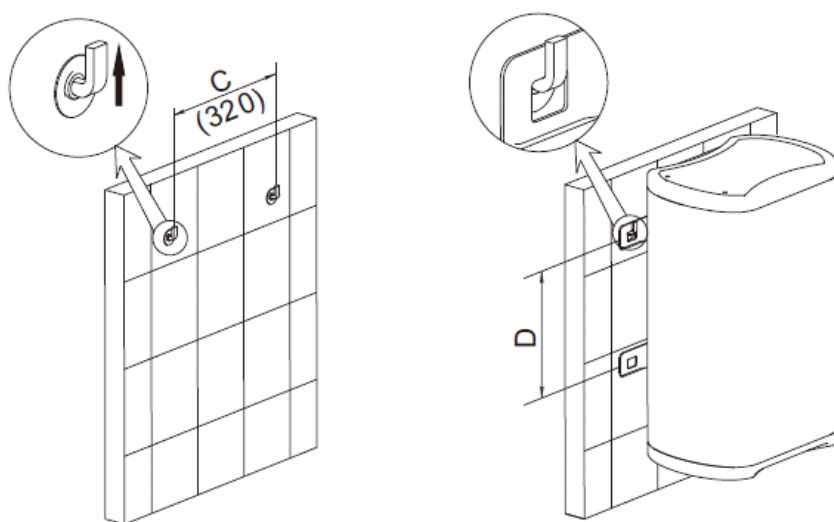
- а) Техникалық қызмет көрсету және жөндеу жұмыстарын қажетті біліктілігі бар мамандар ғана орындауы тиіс.
- б) Құрылғының жиынтығына кіретін қауіпсіздендірілген қақпақшаны бітеуге немесе ауыстыруға болмайды.
- в) Электрлі жалғау «3.3.Электр сымна жалғау» бөліміндегі нұсқауларға сай жүргізілуі керек.
- г) Сужылытқыш қабырғаға оның салмағын көтере алатындай орнатылуы тиіс.

Құбыр ұзындығы бойындағы жылуды жоғалтуды азайтып, сақтау үшін, аспапты ыстық су көзіне жақынырақ орналастыру керек. Техникалық жөндеу жұмыстарын жүргізу және сымды электр розеткадан ажырату үшін, құрылғының электр бөлшектерін аспаптың айналасында кем дегенде (0,5м шамасында) кеңістік қалатындай, әрі ешқандай кедергі болмайтындай оңай қолжетімді жерге орналастырылуы тиіс. Сонымен қатар, сужылытқыш төбеден және қабырғадан кем дегенде 20-25 см қашықтықта орнатылуы тиіс.

3.1 Бекіту әдістері

Нұсқаулықтың 13 бетінде көрсетілгендей (C және D) өлшемдеріне сәйкес орын таңдаңыз. Анкерлі бұрандаларды бекіту үшін диаметрі 12 мм кескіш – бұрандалары үшін; тереңдігі 80 мм болатын саңылауларды электр бұрғысымен бұрғылап тесіңіз. Бекітпе саңылауларының арақашықтығы және орнату деңгейі бірдей болуы тиіс.

- а) Бұрғылап тесілген саңылауларға ілмегі бар анкерлі бұрандаларды орнатыңыз:
- б) Сужылытқышты корнштейнін анкерлі бұрандаларының ілмектеріне бекітіңіз.



Модель	C	D
MERCURY IDF 30V	320	270
MERCURY IDF 50V	320	520
MERCURY IDF 80V	320	562
MERCURY IDF 100V	320	430

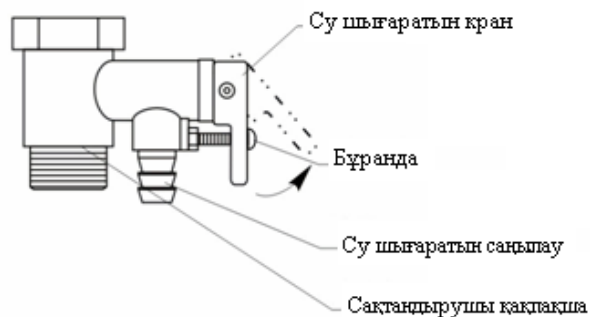
Назар аударыңыз! Қабырғаның құрылымы суға толтырылған сужылытқыштың екі есе салмағын көтеруі тиіс.

3.2 Сумен жабдықтау жүйесіне қосылу:

1. Сужылытқышқа жалғанатын шланг пен құбыр жалғағыштары 14 бар-ге (1,4 МПа) дейінгі келетін жұмыс қысымын және + 100°C температураны көтеруі керек.

2. Стандартты жалғау кезінде сужылытқыш магистральда анықталған қысымда болады.

Сужылытқыштың кіріс құбыры сумен жабдықтау жүйесіне **сақтандыру қақпақшасы арқылы жалғанады, құралдың жинағына кіреді.** Сумен жабдықтау жүйесіне жалғаған кезде пайдалануға ыңғайлы болу үшін сужылытқыштың кіріс құбыры мен сақтандыру қақпақшасының аралығына сужылытқыштан су шығатын құбыр жалғанатын ұшайыр су бұратын құрылғысын орнатыңыз (кенеттен ашылып кетпес үшін арнайы кілтімен ашыңыз).



Сақтандыру қақпақшасын бұрандалау кезінде сындырып алмас үшін, шектен тыс күш жұмсамаңыз.

Сақтандыру қақпақшасы екі түрлі қызмет атқарады:

- суды тек бір бағытта өткізеді (теріс қақпақша болып табылады).
- қысым 6 бардан асқан кезде суды қыр жағындағы (жанындағы) тесік арқылы ығыстырады (6 барға калибрленген).

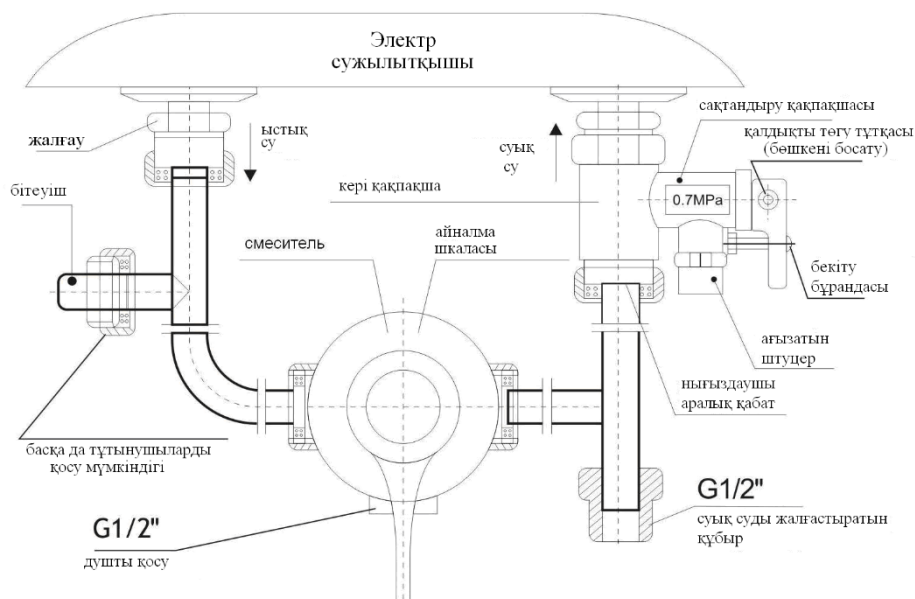
Қыздыру режимінде сақтандыру қақпақшасының дренаж тесігінен су тамшылауы мүмкін, бұл қалыпты жағдай болып табылады және су жылыту кезіндегі бөшкедегі судың көбеюіне байланысты. Қақпақшаның тетігін су шығару жүйесіне иілмелі түтікше арқылы орнатуды ұсынамыз.

Қақпақшаның тесігін ешқандай жағдайда да жабуға болмайды!

Егер магистральдағы судың қысымы 4,5 бардан (0,45 МПа) асса, су жолына қысым реттеуішін орнату керек.

Бұл сужылытқыш жабық типтегі қыздырғыш болып табылады, сондықтан оған бірнеше су тұтыну көздерін жалғауға болады.

Су көздеріне жалғау сызбанұсқасы төменде көрсетілген.



3.3 Электрлік жалғау.

Назар аударыңыз! Сужылытқышты токқа қоспас бұрын сужылытқыштың бағі суға толы екеніне көз жеткізіңіз.

Құрылғыны тек қана жерге тұйықталған желіге қосылуы қажет.

1. Жерге тұйықталудың беріктігін қамтамасыз ету қажет.

Назар аударыңыз: егер сужылытқыш тұйықталмаған болса, қысқа мерзімге тұйықталу кезінде жеткізілім жиынтығына кіретін ҚӨҚ (қорғаныс өшіру құрылғысы) іске қосылмауы мүмкін.

2. 220 вольт и 50 Гц кернеулі энергия көздерін қолданыңыз.

3. Желілі розетканың номиналды параметрі қыздырғыштың электрлі параметрінен кем болмауы керек.

4. Желілі розетка және аша құрғақ болуы тиіс және электр қуаттылығының кемуіне жол бермеуі керек.

5. Құрылғының қосылуы екі полюсті автоматты ажыратқыш арқылы іске асырылуы тиіс.

Электрмен қоректендіру көзінің кернеуі су жылытқыштың техникалық кестешесінде (шильдикте) көрсетілген техникалық сипаттамаларға сәйкес келетініне көз жеткізіңіз.

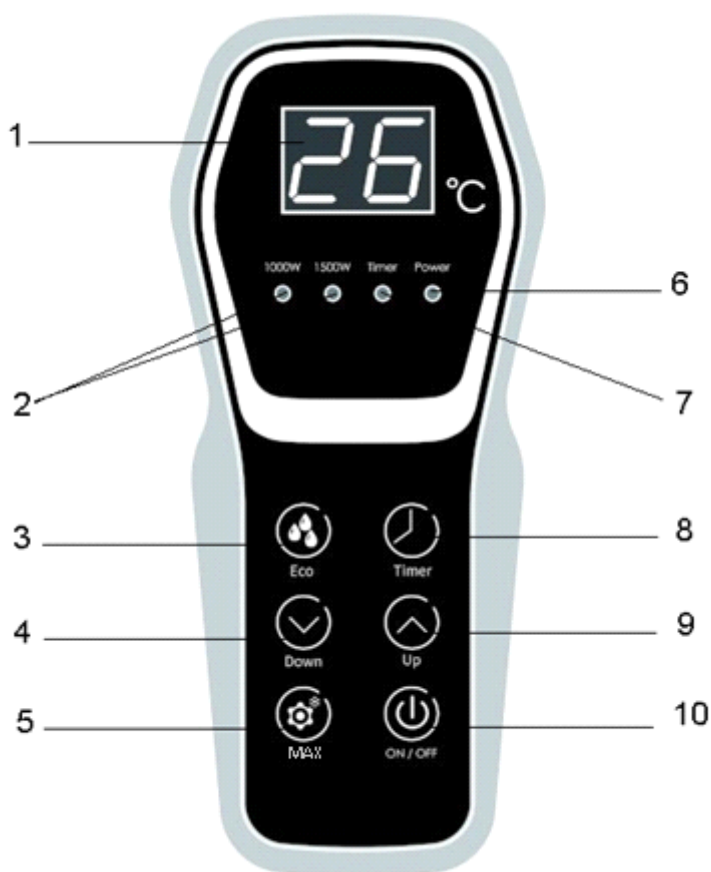
4. Қолданылуы

Сужылытқышты қосар алдында суға толтырыңыз. Ол үшін сумен жабдықтайтын суқұбырының жалпы тиегін, сондай-ақ, ыстық су тиегін ашыңыз. Аппарат суға толған кезде, жоғары қуаттылықта ыстық су тетігінен су тамшылайды.

Назар аударыңыз! Аппарат суға толған кезде ғана жылыту элементін электр желісіне қосуға болады.

Сужылытқыш суға толған соң ыстық су кранын жабыңыз, аспапты мұқият тексеріп, су тамшылап тұрмағанына көз жеткізіңіз. Сужылытқышты желіге қосыңыз.

Сужылытқыштың басқару панелі арқылы сужылытқышты басқару жолы:



1. Температура көрсеткіштерінің электрондық дисплейі.
2. Таңдалған қуаттылығын көрсететін индикаторы.
3. ECO батырмасы - үнемдеу режимі (1000 Вт.).
4. DOWN батырмасы - температураны немесе таймерді орнату (температуралық немесе таймер көрсеткіштерінің мәнін төмендетіп орнату).

5. MAX батырмасы - суды жылдам жылыту режимі (2500 Вт.).
6. Электр коректендіргіштің қосылу (коректендіру) индикаторы /(Power) жылыту индекаторы.
7. Таймер (Timer) индикаторы.
8. TIMER батырмасы- таймерді іске қосу/ сөндіру.
9. UP батырмасы - температураны немесе таймерді орнату (температуралық немесе таймер көрсеткіштерінің мәнін жоғарлатып орнату).
10. ON/OFF батырмасы- құралды іске қосу/сөндіру.

1. ON/OFF батырмасына басып сужылытқышты іске қосыңыз. Дисплейдің бетінде сужылытқыштың бөшкесіндегі судың температура көрсеткіштерінің мәні көрініс табады.

Құрал іске қосылған соң белгіленген бағдарламасы бойынша орнатылатын қыздыру қуаттылығы 1500 Вт. содан кейін 1500W белгісі бар индекаторы жанады.

2. ECO және MAX батырмаларының көмегімен Сіз қыздыру қуаттылығын өзгерте аласыз (ECO – 1000 Вт, MAX – 2500 Вт). Сол кезде басқару панеліндегі сәйкесінше индикаторы жанады (қуаттылығы 2500 Вт. болса екі индикаторы жанады: 1000W және 1500W). Орнатылған температураның қыздыру жылдамдығы (уақыты) таңдалған қуаттылыққа байланысты. Судың температурасы бекітілген температураға жеткен кезде Power белгісі бар индикаторлық шамы жанады. Сужылытқышты алғаш рет іске қосқан кезде суық суды жылыту үшін қыздырудың ең жоғары қуаттылығын орнатыңыз. Судың температурасы бекітілген температураға жеткен кезде, яғни су жылыған кезде, судың температурасын жылы күйінде сақтау үшін температураны қолдау режиміне орнатыңыз, ол үшін оның қыздырудың төмен қуаттылығын орнатыңыз.

3. Судың температурасын орнататын UP және DOWN батырмаларының көмегімен суды қыздырудың сізге қажетті температурасын орнатыңыз. Температураны орнату диапазоны 30-дан 75°C-қа дейінгі көрсеткішті қамтиды.

4. Сужылытқыш суды жылыту үдерісін бастайды. Белгіленген температураға жеткен кезде орнатылған термостат автоматты түрде қыздыру элементін өшіреді және оның Power белгісі бар индикаторы сөнеді. Содан кейін сужылытқыш температураны қолдау режимінде болады.

Температураны қолдау режимінде су белгіленген температурадан төмен түссе, сужылытқыш автоматты түрде іске қосылады.

5. TIMER батырмасының көмегімен сіз су жылыту үдерісінің басталуын кейінге қалдыра аласыз, бұл суды қажет уақытына қарай қыздырып алуға мүмкіндік береді. Таймерді 2 сағатқа, 4 сағатқа, 8 сағатқа, 12 сағатқа және 24 сағатқа дейін орнатуға болады. Мысалы, егер Сізге 8 сағаттан кейін ыстық су қажет болса, онда таймерді 8 сағ. орнатуға қажет. Дисплейдің бетінде су жылыту үдерісінің аяқталуына дейін қалған уақыт көрініс табады.

Назар аударыңыз! Сужылытқыштағы суды ішуге болмайды және бұл суды тағам дайындау үшін пайдаланбаңыз.

Егер сужылытқышты ұзақ уақыт бойы қолданбасаңыз, құралды ON/OFF іске қосу немесе сөндіру батырмасы арқылы сөндіріңіз, содан кейін суық суды шығаратын бұранданы бұрап жабыңыз, сонымен құрылғыны электр ток көзінен ажыратыңыз.

5. Қызмет көрсетуі

1. Сужылытқышты тазарту.

Пайдалану барысында сужылытқышты тазарту (суды толық шығару) жарты жылда бір рет жүргізілуі керек.

Іс-әрекеттің реті:

- сужылытқышты электр желісінен ажыратыңыз.
- магистраль жүретін сукұбыры кранын жабыңыз.
- смесительдегі ыстық судың кранын ашыңыз.
- сақтандыру қақпақшасындағы су шығаратын кранды ашыңыз.

Назар аударыңыз! Су өте ыстық болуы мүмкін.

- лас және қалдық суды төгіңіз.

2.Қақты кетіру.

Қыздыру элементінде қақ немесе тұнба көп мөлшерде пайда болса, қыздыру элементін алып, тазартыңыз.

Оны қайта орнату кезінде келесі шараларды қолданыңыз:

- бұрандаларды артық күш салмай, бірдей етіп бұрап, орнатыңыз.
- бекітілген тіреуіш қисық орнатылмауы тиіс.

Құралдың бөшкесіне су толтырылғаннан кейін, оны электр желісіне қосыңыз.

3.Сақтандыру қақпақшасы.

Судың қысымы 6 бардан асқан кезде, сақтандыру қақпақшасының су шығатын саңылауында су тамшылары пайда болуы немесе су ағуы мүмкін.

а) Су шығару саңылауында су тамшыларының анда-санда пайда болуы қыздырғыштың калыпты жұмысы болып табылады.

Суық су алу тетігін ашық ұстаңыз. Бұл сақтандыру қақпақшасының су шығару саңылауынан судың жиі тамшылауын болдырмайды.

б) Сақтандыру қақпақшасының су шығару саңылауында су тамшыларының жиілеуі, су қысымының нормадан асқанын білдіреді. Бұл жағдайда суық су құбырына қысымды төмендететін қақпақша (редуктор), сужылытқыштан максималды қашықтықта орнатылуы керек.

в) Жиналған су тамшыларын төгу үшін су шығаратын құбыр орнтуға болады, ол құбырдың бір ұшы ашық және төменге қаратылған болуы керек.

Назар аударыңыз!

г) Сужылытқыштың қызмет көрсету және жөндеу жұмыстарын білікті мамандар ғана жүргізуі тиіс. Сужылытқышты тазарту кепілдік қызмет көрсету жұмысы болып табылмайды және қызмет көрсету ортылығы мамандарының қатысуымен және сатып алушы есебінен орындалады.

6. Назар аударуды қажет ететін сәттер

1. Сужылытқышты алғаш қолданар алдында, сондай-ақ, бөшкеден суды және тұнбаны толық жойғаннан кейін, құрылғы бөшкесі суға толық толтырылғанын қадағалаңыз. Содан кейін ғана құрылғыны электр желісіне қосыңыз.
2. Электр желісінің сымы зақымданса, оны арнайы сыммен немесе өндіруші немесе оның агенті ұсынған жеткізілім жинақталымында болған сыммен ауыстыру керек.
3. Егер сужылытқыш температурасы төмен аудандарда ұзақ мерзім бойы қолданылмаса, жылытқыштан су шығарылуы тиіс. Ол үшін қажет:
 - сужылытқышты электр желісінен ажырату қажет;
 - сужылытқышқа суық су жіберетін тиекті жабу қажет;
 - смесителдегі ыстық су қранын ашу қажет;
 - сақтандыру қақпақшасындағы су шығаратын қранды ашу керек;
 Назар аударыңыз! Су өте ыстық болуы мүмкін.
4. Суды төгу керек;
5. Розетканың жерге тұйықталуы берік болуы тиіс.
6. Алюминий және пластмассадан жасалған шлангтерін құбыр ретінде қолданбаңыз.
7. Бөшкенің сыртқы бетінде орналасқан температура көрсеткіші бөшкедегі судың шамадағы болған температурасын көрсетеді.

7. Жиі кездесетін ақаулар және оларды жою

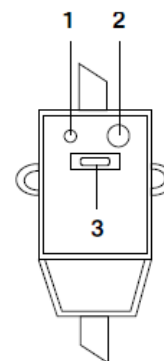
Ақау түрлері.	Ақау себептері.	Ақауды жою.
Шығарылымда су жоқ.	Құбырлардың дұрыс жалғанбаған шығар, тексеріңіз.	Құбырларды дұрыс жалғаңыз.
	Сақтандыру қақпақшасы істен шыққан шығар, тексеріңіз.	Қақпақшаны тазалаңыз.

Судың қыздыру уақытының артуы.	Қақтың интенсивті пайда болуы.	Арнайы жөндеу немесе тазалау жұмыстарын жүргізіңіз.
	Қыздыру элементі істен шыққан шығар, тексеріңіз.	Арнайы жөндеу жұмысын жүргізу қажет.
	Қуаттылық реттеуіші минималды мәнге қойылған шығар тексеріңіз.	Жоғары мәндегі қуаттылықты орнатыңыз.
	Температура реттеуішінің жарамсыздығы.	Арнайы жөндеу жұмысын жүргізу қажет.
Жұмыс индикаторы жанбайды.	Құрылғы электр желісіне қосылмаған шығар, тексеріңіз.	Электр желіде кернеу жоқ/ құрылғы электр желісіне қосылмаған.
	Ішкі электр сымдарының зақымдануы.	Арнайы жөндеу жұмысын жүргізу қажет.
	Индикатор шамы жарамсыз болғандықтан шығар, тексеріңіз.	Арнайы жөндеу жұмысын жүргізу қажет.
Су қажетті температураға дейін ысыған жоқ.	Температура реттеуіші минималды мәнге мүмкін қойылған шығар.	Температураны жоғары мәнге қойыңыз.
	Температура реттеуіші жарамсыз.	Арнайы жөндеу жұмысын жүргізіңіз.
	Қыздыру элементі жарамсыз.	Арнайы жөндеу жұмысын жүргізу қажет.
	Қызып кетуден қорғаныс құралы іске қосылған шығар, тексеріңіз.	Арнайы жөндеу жұмысын жүргізу қажет.

Назар аударыңыз! Төменде көрсетілген ақаулықтар орын алса, мысалы: сужылтқыштың бөшкесінен су ақса, қорғаныс құрылғысының жиі іске қосылуы және басқа да арнайы жөндеу жұмыстарын қажет ететін ақаулар пайда болса, сужылытқышты электр желісінен ажыратыңыз, суық су жүретін магистральді жабыңыз және қызмет көрсету орталығын ескертіңіз. Бойлерге өз бетіңізше демонтаж жұмыстарын жүргізбеңіз, тек қана жергілікті қызмет көрсету орталығы немесе сатушы рұқсатымен ғана орындауға болады. Осы талапты бұзған жағдайда кепілдік жарамсыз болады.

ҚӨҚ (қорғаныс өшіру құрылғысы)

- 100%-дық электр тоғы ұруының алдын алу.
- Электр жинақтауыш сужылытқышты электр желісіне қосу барысында орнату жөніндегі нұсқаулығын басшылыққа алыңыз.
- Құрылғыны электр желісіне қосқан кезде ҚӨҚ алдыңғы бет жағындағы Power (1) индикаторы жанады.
- ҚӨҚ-ні тестілеу үшін TEST (2) батырмасын басыңыз. Power (1) индикаторы өшіріледі.
- ҚӨҚ-ні қайта қосу үшін (3) батырмасын басыңыз.



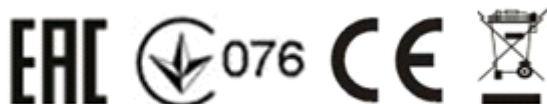
8. Қызмет көрсету мерзімі.

Өндіруші Ресей Федерациясының Федералдық заңнамасында 5-бап. 2-т. «Тұтынушылардың құқықтарын қорғау туралы» белгіленген тәртіп бойынша, электр сужылытқыштардың жинақтауыш тұрпаттары үшін - **7 (жеті) жыл** бұйымдардың қызмет көрсету жөніндегі жарамды мерзімін белгіледі, келесі шарттар негізінде: осы пайдалану жөніндегі нұсқаулықты, қауіпсіздік бойынша ережелер мен талаптарды, сондай-ақ, қолданылатын техникалық стандарттарын қатаң сақтай отырып, бұйымды дұрыс пайдаланған жағдайда. Бұйымдардың жарамдылық мерзімін берілетін кепілдік мерзімімен шатастырмауыңызды сұраймыз. Тазартымалған су пайдалану, сужылытқыштардың қызмет мерзімін қысқартады.

Ескерту: Пайдалану мерзімі аяқталғаннан кейін электр құралын әдеттегі тұрмыстық қалдықтармен бірге лақтырмай, жоятын ресми орынға өткізіңіз. Сөйтіп, Сіз қоршаған ортаны сақтауға көмектесесіз.

Өндірістің күнісі шильдикке аспаптың на көрсетілген

Сертификаттау туралы ақпарат



Өндіруші:

Общество с ограниченной ответственностью "ТЕКСТОН КОРПОРЕЙШН"
160 Гринтри Драйв, Помещение 101, город Дувр, округ Кент, Штат Делавэр, 19904,
Соединенные Штаты Америки
на заводе ФОШАН ШУНДЕ АО РОНГ ЭЛЕКТРИК ИНДАСТРИ КО., ЛТД
№ 52, 3-я улица Мачжафанг Йонгл Роуд, Лингян Наньша, город Цзюнань, округ Шунде,
Фошан, Гуандун, Китай

Limited Liability Company TEXTON CORPORATION
160 Greentree Drive, Suite 101, City Dover, Country of Kent, State of Delaware 19904, United States
of America
at factory FOSHAN SHUNDE AO RONG ELECTRIC INDUSTRY CO., LTD
No. 52, 3rd Alley Mazhafang Yongle Road, Lingyan Nansha, Junan Town, Shunde District, Foshan
City, Guangdong, China

9. КЕПІЛДІК МІНДЕТТЕМЕ

Электр жинақтауыш сужылытқышы

сериясы MERCURY IDF

Бұл кепілдік әрекеттегі заңдылықпен бекітілген тұтынушының құқығына қосымша ретінде өндірушімен берілген, және тұтынушының құқығын еш шектемейді.

Бұл кепілдік жарамды:

- Құрылғыны дұрыс пайдаланған жағдайда, су жылытқыштың бөшкесіне, бұйымды сатып алған сәттен бастап **7 (жеті) жыл** ішінде кепілдік жарамды болып табылады.

*** дұрыс пайдалану шартына құралды міндетті түрде жылына бір рет техникалық тексерістен өткізу жатады.**

- электрлік және электрондық бөлшектерге – 1 жыл.

және материалдар мен жұмыс істеуіне байланысты ақаулар табылған жағдайда кепілдік қызмет көрсетуді білдіреді. Бұл жағдайда тұтынушы басқасын қоса алғанда, бұйымды тегін жөндеуге құқықты. Бұл кепілдік келесі шарттарды сақтағанда, жарамды:

1. Кепілдік міндеттеме «TEXTON CORPORATION LLC» компаниясы шығаратын барлық үлгілерге, кепілдік қызмет көрсетілетін елдердің барлығында жарамды (сатып алған жеріне қарамастан).
2. Бұйым тек қана тұрмыстық қажеттіліктерге пайдалану үшін сатып алынуы тиіс. Бұйым пайдалану бойынша нұсқаулыққа, қауіпсіздік бойынша ережелер мен талаптарды сақтай отырып, пайдаланылуы тиіс.
3. Өндірушінің міндеттемесін осы кепілдік бойынша сатушылар – өндірушінің уәкілетті дилерлері және ресми қызмет көрсететін (қызмет көрсету) орталықтар орындайды. Бұл кепілдік өндіруші құзырлық бермеген сатушылардан сатып алынған бұйымдарға таралмайды, олар тұтынушы алдында заңға сәйкес, өздігінен жауап береді.

4. Бұл кепілдік келесі жәйттердің нәтижесінде пайда болған ақауларды жөндеуге таралмайды:

- Химиялық, механикалық немесе өзге де әсер етулер, бөгде заттардың бұйымның ішіне түсіп кетуі;
- Бұйымды тікелей мақсаты бойынша емес, дұрыс пайдаланбағанда, жинаққа кірмейтін, қосымша аксессуарларды пайдаланғанда, сондай-ақ, бұйымды техника қауіпсіздігі ережелері мен талаптарын бұза отырып, орнатқанда және пайдаланғанда;
- Жарамдылық мерзімі шектеулі әрлеу бөлшектері тозғанда;
- Жыл сайынғы техникалық қызмет көрсету жұмыстарын орындау жағдайларын бұзған себебінен әрлеу бөлшектері тозғанда;
- Авторланған қызмет көрсету орталықтары болып табылмайтын*, тұлғалар немесе фирмалар өндірген бұйымдардың жөндеуі;

5. Бұл кепілдік сақтандырғыш қақпашасына таралмайды

6. Осы талонның түпнұсқасымен, сатушы берген тауарлы чектің түпнұсқасымен және ақау табылған бұйыммен бірге көрсеткенде ғана жарамды болмақ.

7. Бұл кепілдік тек қана жеке тұрмыстық қажеттілік үшін пайдаланылатын бұйымдарға ғана жарамды, және коммерциялық, өнеркәсіптік немесе кәсіби мақсатта қолданылатын бұйымдарға таралмайды.

POLARIS бұйымдарына кепілдік қызмет көрсету мәселелері бойынша Өзіңіздің жергілікті POLARIS ресми сатушыңызға хабарласыңыз.

* Авторланған қызмет көрсету орталықтарының мекен-жайлары Компания сайтында: www.polar.ru