

СОДЕРЖАНИЕ

1.	МЕРЫ БЕЗОПАСНОСТИ.....	4
2.	ТЕХНИЧЕСКОЕ ОПИСАНИЕ.....	6
2.1.	Назначение котла.....	6
2.2.	Технические характеристики	6
2.3.	Габаритные и присоединительные размеры	7
3.	ПОЛЬЗОВАНИЕ КОТЛОМ.....	7
3.1.	Включение котла	8
3.2.	Регулировка температуры теплоносителя	8
3.3.	Выключение котла	9
4.	ОБСЛУЖИВАНИЕ КОТЛА	9
4.1.	Осмотр.....	10
4.2.	Уход за котлом.....	10
4.3.	Операции, выполняемые при техническом обслуживании.....	10
5.	ПРАВИЛА ХРАНЕНИЯ	10
6.	ОБЩИЕ ТРЕБОВАНИЯ	11
7.	ОПЕРАЦИИ ПЕРЕД МОНТАЖОМ	11
7.1.	Система отопления.....	11
8.	МОНТАЖ КОТЛА	12
8.1.	Крепление котла на стене	12
8.2.	Монтаж трубопроводов	12
8.3.	Подключение котла к баллону со сжиженным газом	13
8.4.	Подсоединение котла к электросети	13
9.	МОНТАЖ ДЫМОХОДА	14
9.1.	Подключение котла к дымоходу.....	14
10.	ВВОД КОТЛА В ЭКСПЛУАТАЦИЮ (ПЕРВЫЙ ПУСК).....	15
10.1.	Заполнение водой контура отопления и предпусковые проверки.....	15
10.2.	Послепусковая проверка котла	17
10.3.	Дополнительные возможности (опции)	18
11.	Переналадка котла на другой вид и давление газа	18
12.	УСТРОЙСТВО и управление работой котла	19
12.1.	Устройство котла.....	19
12.2.	Назначение составных частей котла.....	20
12.3.	Работа котла.....	20
13.	Поиск и устранение неисправностей	22
14.	Сдача котла потребителю	23
15.	Техническое обслуживание и проверка работы	24
15.1.	Техническое обслуживание	24
15.2.	Проверка работы котла	25
16.	ПОРЯДОК РАБОТ ПРИ РЕМОНТЕ КОТЛА И ЗАМЕНЕ СОСТАВНЫХ ЧАСТЕЙ	26
16.1.	Снятие облицовки	26
16.2.	Замена горелки	26
16.3.	Замена теплообменника.....	26
16.4.	Замена узла водогазового	26
16.5.	Замена узла водяного	27
16.6.	Замена мембраны узла водяного.....	27
16.7.	Замена уплотнения штока водяного узла.....	27
16.8.	Замена тарелки водяного узла.....	27
16.9.	Замена узла газового	27
16.10.	Замена электромагнитного клапана (пробки магнитной).....	27
16.11.	Замена терморпары	28
16.12.	Замена трубы подачи холодной воды к теплообменнику	28
16.13.	Замена трубы выхода горячей воды из теплообменника	28
16.14.	Замена термореле (датчика перегрева воды)	28
16.15.	Замена термореле (датчика тяги).....	28
16.16.	Замена насоса.....	28
16.17.	Замена термостата	29
16.18.	Замена термоманометра.....	29
16.19.	Замена предохранительного клапана	29
16.20.	Замена предохранителя.....	29
17.	Утилизация.....	29
18.	ГАРАНТИЙНЫЕ ОБЯЗАТЕЛЬСТВА	30
19.	СВИДЕТЕЛЬСТВО О ПРИЕМКЕ	31
20.	СВИДЕТЕЛЬСТВО О ПЕРЕВОДЕ НА ДРУГОЙ ВИД ГАЗА	31

21.	КОМПЛЕКТ ПОСТАВКИ	31
22.	ОТМЕТКА ОБ УСТАНОВКЕ КОТЛА И ПРОВЕДЕНИИ ТЕХНИЧЕСКОГО ОБСЛУЖИВАНИЯ	32
	Приложение I	35
	Приложение II	38
	Приложение III	39

Уважаемый покупатель!

Благодарим Вас за то, что Вы отдали предпочтение нашему изделию. Вы приобрели одноконтурный настенный котел с открытой камерой сгорания «NEVALUX-8618».

При покупке котла проверьте:

- ✓ комплектность поставки (см. раздел 21, стр. 31) и товарный вид котла;
- ✓ соответствие вида (природный или сжиженный) газа, используемого у Вас, виду газа, указанного в разделе 19 (стр. 31) данного руководства и в табличке на облицовке котла.

Также требуйте заполнения торгующей организацией талонов на гарантийный ремонт.

При покупке котла с использованием кредита должен быть составлен график платежей с указанием суммы, подлежащей выплате. График платежей должен быть подписан Покупателем с указанием даты и расшифровкой подписи.

Котел и данное руководство являются двумя неотъемлемыми составляющими предлагаемого товара. Руководство содержит сведения о порядке установки котла, правилах его эксплуатации и технического обслуживания, соблюдение которых обеспечит длительную безотказную и безопасную работу котла. Пожалуйста, внимательно ознакомьтесь с руководством перед вводом котла в эксплуатацию, следуйте приведенным в нем указаниям и бережно храните его для дальнейшего пользования.

С уважением, ОАО «ГАЗАППАРАТ», Санкт-Петербург

Установка котла допускается только в нежилых помещениях с температурой не ниже +5 °С в строгом соответствии с Проектом газификации, СНиП 42-01-2002 «Газораспределительные системы» и СП 62.13330.2011 «Газораспределительные системы. Актуализированная редакция СНиП 42-01-2002».

Все работы по установке, монтажу, инструктаж владельца, профилактическое обслуживание, устранение неисправностей и ремонт производятся только специализированной сервисной организацией.

Котел не предназначен для использования лицами (включая детей) с пониженными умственными способностями или при отсутствии у них жизненного опыта.

Ответственность за безопасную эксплуатацию котла и содержание его в надлежащем состоянии несет его владелец. Несоблюдение изложенных в руководстве мер безопасности и правил установки, пользования и технического обслуживания может привести к выходу котла из строя, пожару, ожогу, отравлению газом или окисью углерода (СО).

ОАО «ГАЗАППАРАТ» постоянно ведет работу по усовершенствованию выпускаемой продукции и оставляет за собой право вносить необходимые изменения в конструкцию котла. Данные изменения могут быть не отражены в руководстве по эксплуатации.

2 сентября 2011 года

1. МЕРЫ БЕЗОПАСНОСТИ

В целях собственной безопасности и во избежание выхода котла из строя категорически запрещается:

- ✓ пользоваться неисправным котлом;
- ✓ включать котел в работу без установленной дымоотводящей трубы или при неисправном дымоходе;
- ✓ выполнять газоопасные работы, все работы по техническому обслуживанию и ремонту котла должны производиться только специализированной сервисной организацией;
- ✓ производить уход за котлом, находясь в состоянии алкогольного или наркотического опьянения;
- ✓ вносить изменения в конструкцию котла;
- ✓ прикасаться во время работы котла к трубе отвода продуктов сгорания, т.к. температура нагрева этой трубы может достигать 100 °С;
- ✓ использовать газо - и водопровод, а также систему отопления для заземления;
- ✓ прикасаться к котлу, если Вы стоите без обуви (или Ваша обувь намочена) на влажном полу;
- ✓ производить уход за котлом, если он не отключен от электросети и не перекрыта подача газа;
- ✓ вносить изменения в работу систем безопасности и контроля без разрешения и указания от производителя котла;
- ✓ повреждать и деформировать элементы электропроводки котла, даже если отключено электропитание;
- ✓ подвергать котёл воздействию атмосферных осадков.

Во избежание отравления угарным газом, помещение, в котором устанавливается котел, должно иметь вентиляцию, обеспечивающую воздухообмен не менее одного объема помещения в час.

При длительном простое котла в зимнее время или при возникновении опасности замерзания трубопроводов необходимо слить воду из котла и из системы отопления.

Не храните легковоспламеняющиеся и летучие вещества (бензин, растворители и т. п.) в помещении, в котором установлен котел.

При нормальной работе котла и при исправном газопроводе в помещении не должно ощущаться запаха газа.

ЕСЛИ ВЫ ПОЧУВСТВОВАЛИ ЗАПАХ ГАЗА:

- ✓ закройте кран подачи газа, находящийся на газопроводе перед котлом;
- ✓ откройте окна и двери для проветривания помещения, обеспечив максимальный приток свежего воздуха;
- ✓ не пользуйтесь электроприборами во избежание возникновения искры;
- ✓ не пользуйтесь телефоном в загазованном помещении;
- ✓ не курите и не пользуйтесь открытым огнем (зажигалками, спичками и т.п.);
- ✓ немедленно вызовите аварийную службу газового хозяйства по тел. 04.

Пользование неисправным котлом или невыполнение вышеуказанных правил эксплуатации может привести к взрыву или пожару, отравлению газом или продуктами сгорания.

Первыми признаками отравления являются: тяжесть в голове, сильное сердцебиение, шум в ушах, головокружение, общая слабость. Затем могут появиться одышка, тошнота, рвота, нарушение двигательных функций. Пострадавший может потерять сознание.

Для оказания первой помощи при отравлении газом или продуктами сгорания необходимо:

- ✓ вынести пострадавшего на свежий воздух;
- ✓ вызвать скорую помощь;
- ✓ расстегнуть стесняющую дыхание одежду;
- ✓ дать понюхать нашатырный спирт;
- ✓ тепло укрыть, но не давать уснуть.

Доврачебную помощь при поражении электричеством нужно начать оказывать немедленно, по возможности на месте происшествия, одновременно вызвав медицинскую помощь.

Прежде всего, нужно как можно скорее освободить пострадавшего от действия электрического тока. Если нельзя отключить электроустановку от сети, то следует сразу же приступить к освобождению пострадавшего от токоведущих частей, используя при этом изолирующие предметы.

Освобождая человека от напряжения, следует воспользоваться канатом, палкой, доской или другим сухим предметом, не проводящим ток.

Доврачебная помощь после освобождения пострадавшего зависит от его состояния. Если он в сознании, то нужно обеспечить ему на некоторое время полный покой, не разрешая ему двигаться до прибытия врача.

Если пострадавший дышит очень редко и судорожно, но прощупывается пульс, надо сразу же сделать искусственное дыхание по способу "изо рта в рот" или "изо рта в нос".

В случае отсутствия дыхания немедленно вынести пострадавшего в теплое помещение со свежим воздухом и производить искусственное дыхание до приезда врача.

2. ТЕХНИЧЕСКОЕ ОПИСАНИЕ

2.1. Назначение котла

Котел отопительный настенный одноконтурный с принудительной циркуляцией воды и с открытой камерой сгорания «NEVALUX-8618» (далее – котел) изготовлен по ТУ 4931-033-00153413-2010.

Котел предназначен для отопления жилых и неопасных производственных помещений площадью до 180 м².

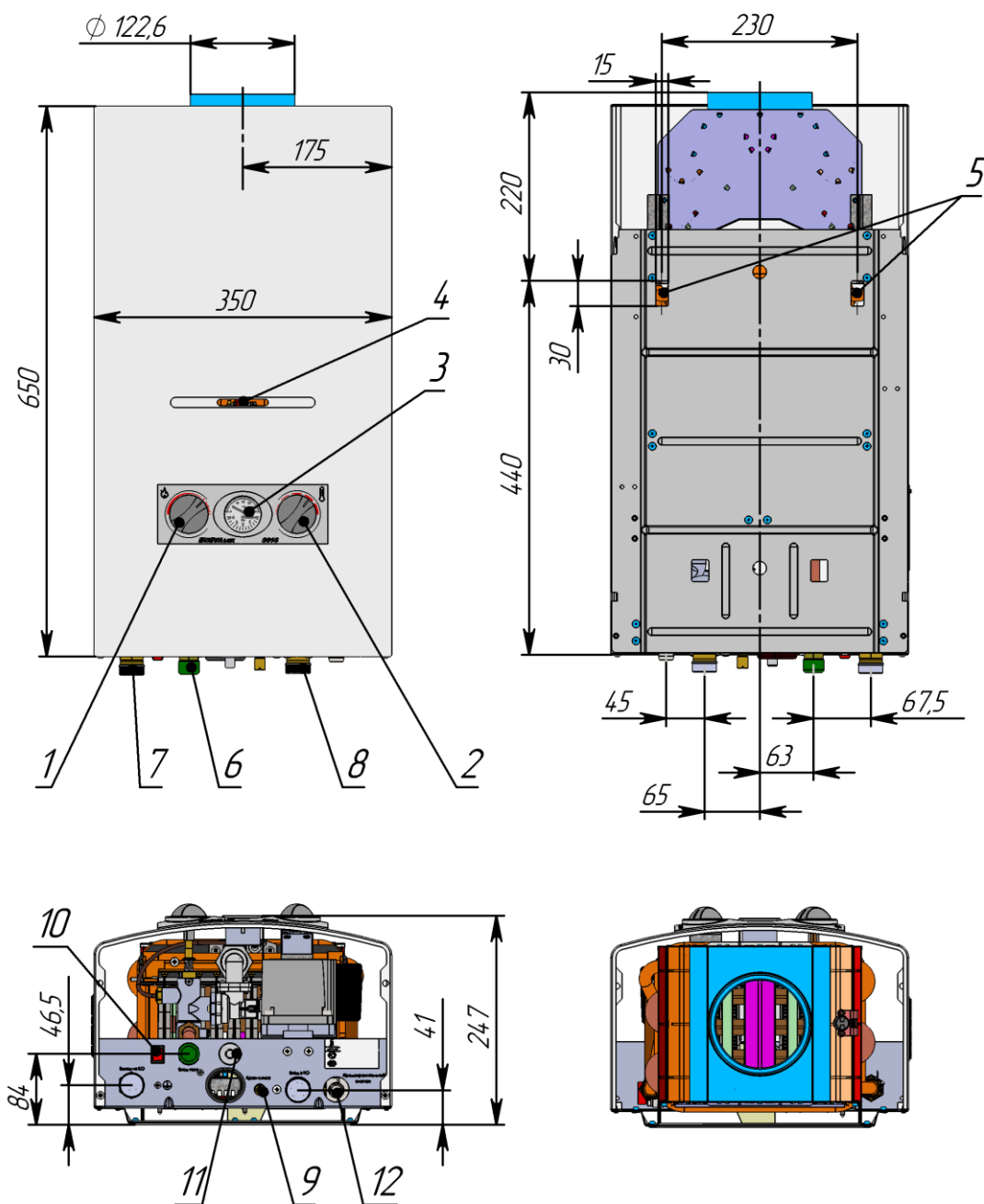
2.2. Технические характеристики

Таблица 1

2.2.1. Номинальная тепловая мощность, кВт	20,10
2.2.2. Номинальная теплопроизводительность, кВт	18,00
2.2.3. Коэффициент полезного действия, %, не менее	90,00
2.2.4. Давление газа в магистрали, Па (мм вод. ст.) природного сжиженного	1274 (130) 1960 (200) 2940 (300)
2.2.5. Диаметр сопел горелки, мм: природный газ, 1274 Па природный газ, 1960 Па сжиженный газ, 2940 Па	1,25 1,10 0,77
2.2.6. Диаметр сопел запальной горелки, мм: природный газ, 1274 Па, 1960 Па сжиженный газ, 2940 Па	0,35 0,22
2.2.7. Номинальный расход газа, м ³ /час: природного сжиженного	2,15 0,75
2.2.8. Диапазон регулирования температуры теплоносителя на выходе из котла, °С	30...85
2.2.9. Рабочее давление воды в системе отопления, МПа (бар)	0,03...0,20 (0,3...2,0)
2.2.10. Максимальное давление воды в системе отопления, МПа (бар)	0,30 (3,0)
2.2.11. Поддержание заданной температуры	±4 °С
2.2.12. Тип камеры сгорания	Открытая
2.2.13. Тип отвода продуктов сгорания	Естественная тяга
2.2.14. Тип воспламенения	Пьезоэлектрическое зажигание
2.2.15. Теплоноситель	Вода
2.2.16. Тип циркуляции воды	Герметичная или открытая принудительная циркуляция
2.2.17. Индикация температуры	Механический термоманометр
2.2.18. Напряжение питания/Частота тока, В/Гц	220/50
2.2.19. Максимально потребление электрической энергии, кВт	0,10
2.2.20. Класс электробезопасности	I
2.2.21. Степень защиты	IP44
2.2.22. Разрежение в дымоходе, Па	4...30
2.2.23. Габаритные размеры котла, не более: высота x ширина x глубина	650x350x240
2.2.24. Вход газа, дюйм	G ½
2.2.25. Вход и выход контура отопления, дюйм	G ¾
2.2.26. Выходное отверстие продуктов сгорания, мм	Ø122,6
2.2.27. Масса котла: нетто/брутто, кг, не более	15,0/16,5

2.3. Габаритные и присоединительные размеры

Габаритные и присоединительные размеры котла показаны на Рис. 1 .



1 – ручка регулятора газа; 2 – ручка термостата; 3 – термоманометр; 4 – смотровое окно;
 5 – монтажные отверстия; 6 – подвод газа, резьба G ½; 7 – выход контура отопления, резьба G 3/4;
 8 – вход контура отопления, резьба G ¾; 9 – пробка для слива; 10 – кнопка выключателя; 11 – кнопка пьезорозжига; 12 – предохранительный клапан;

Рис. 1. Габаритные и присоединительные размеры котла

3. ПОЛЬЗОВАНИЕ КОТЛОМ

Для нормальной и безопасной работы котла должны быть выполнены условия п. 2.2.4, 2.2.9 и 2.2.18. Невыполнение этих условий может привести к неправильной или нестабильной работе котла или выходу его из строя. Указанная в п. 2.2.2 теплопроизводительность котла обеспечивается (с точностью $\pm 5\%$) при номинальном давлении газа на входе работающего котла, указанном в разделе «Свидетельство о приемке».

3.1. Включение котла

3.1.1. Положение ручки регулятора расхода газа при включении котла показаны на Рис. 2.

3.1.2. Для включения котла необходимо:

- а) открыть запорный кран на газопроводе перед котлом;
- б) открыть запорный кран на системе отопления, установленный перед котлом;
- в) поворачивая ручку 1 регулятора расхода газа (см. Рис. 1, стр. 7) против часовой стрелки, установить её в положение «Розжиг запальной горелки»;
- г) нажать на ручку и, удерживая ее в таком положении, нажать на кнопку пьезорозжига 11. Искра, возникающая при нажатии на кнопку, воспламеняет газ, поступающий на запальную горелку (наблюдается пламя через смотровое окно 4, Рис. 1, стр. 7).
- д) удерживать ручку регулятора расхода газа в нажатом положении не менее 15 секунд, но не более 60 секунд. Отпустить ручку. Запальная горелка должна оставаться горячей. При погасании пламени необходимо повторить розжиг.

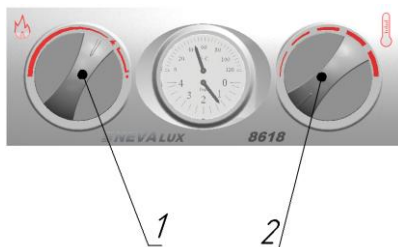
При первом включении котла после его установки или после длительного перерыва в работе

	<p>ПОЛОЖЕНИЕ “Котел выключен” – подача газа закрыта на запальную и основную горелки. Положение ручки 1 крайнее правое.</p>	<p>котла для зажигания запальной горелки может потребоваться некоторое время, необходимое для заполнения подводящего трубопровода газом из магистрали. При этом также может потребоваться несколько нажатий кнопки пьезорозжига (при нажатой ручке регулятора расхода газа) через небольшие промежутки времени (3-4 секунды), пока не произойдет розжиг запальной горелки;</p>	
	<p>ПОЛОЖЕНИЕ “Розжиг запальной горелки” – при нажатии на ручку 1 открыта подача газа на запальную горелку, подача газа на основную горелку закрыта.</p>	<p>е) установить ручку регулятора расхода газа в положение «Розжиг основной горелки». При этом запальная горелка продолжает гореть, а основная горелка не зажигается. ж) после включения насоса выключателем 10 (см. Рис. 1) должно произойти зажигание основной горелки (наблюдается пламя на основной горелке через смотровое окно 4, Рис. 1, стр. 7).</p>	
	<p>ПОЛОЖЕНИЕ “Розжиг основной горелки” – подача газа открыта на запальную и основную горелки. Ручка 1 в положении от “розжига запальной горелки” до положения “максимальная мощность”.</p>	<p>3.1.3. При прекращении подачи воды через котел основная горелка гаснет, запальная горелка продолжает гореть.</p>	
	<p>ПОЛОЖЕНИЕ “Максимальная мощность” – подача газа на основную горелку – максимальная.</p>	<p>3.2. Регулировка температуры теплоносителя</p> <p>Регулировка температуры теплоносителя осуществляется с помощью ручек 1 и 2 (Рис. 3, стр. 9). Ручкой 1 производится регулировка расхода газа, подаваемого на основную горелку, а ручкой 2 задается температура теплоносителя в контуре отопления.</p>	
<p>Рис. 2. Положение ручки регулятора расхода газа при включении котла</p>			<p>Поворот против часовой</p>

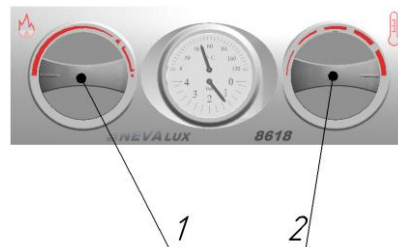
стрелки ручки 1 увеличивает подачу газа на основную горелку и соответственно температуру нагрева теплоносителя, а ручки 2 уменьшает задаваемую температуру теплоносителя.

Поворотом ручки 2 в пределах видимой шкалы задается температура в диапазоне от 30 до 85 °С. Крайнее левое положение (вне видимой шкалы) соответствует 5 °С. При достижении теплоносителем заданной температуры, котел выключается и при снижении температуры ниже заданной на 5 °С котел включается. Поэтому после установки требуемой температуры теплоносителя ручкой 2, необходимо выставить расход газа ручкой 1, обеспечивающий минимальное количество циклов включения и выключения котла. Рекомендуется при значительном изменении внешней температуры отрегулировать расход газа ручкой 1.

На рисунке 3 показаны расположения ручек, обеспечивающих минимальный и максимальный нагрев теплоносителя.



а) Ручки регулировки расхода газа 1 и термостата 2 в положении “Минимальный нагрев”



б) Ручки регулировки расхода газа 1 и термостата 2 в положении “Максимальный нагрев”

Рис. 3 Положения ручек регулировки

3.3. Выключение котла

По окончании пользования котлом его необходимо отключить, соблюдая следующую последовательность:

- отключить питание насоса выключателем 10 (Рис. 1, стр. 7),
- отключить подачу газа поворотом ручки регулятора расхода газа 1 (Рис. 1, стр. 7) в крайнее правое положение (до упора),
- закрыть кран на входе и выходе контура отопления,
- закрыть запорный газовый кран на входе в аппарат.

Если после выключения котла возможно замерзание воды в нем, то необходимо слить воду из котла следующим образом:

- 1) вывернуть пробку 9 (Рис. 1, стр. 7) и дать вытечь воде в емкость;
- 2) завернуть пробку 9 обратно до упора.

4. ОБСЛУЖИВАНИЕ КОТЛА

Для обеспечения длительной и безотказной работы котла и сохранения его рабочих характеристик необходимо регулярно проводить осмотр, уход и техническое обслуживание котла.

Осмотр и уход выполняются владельцем котла.

Техническое обслуживание котла проводится только специализированной сервисной организацией не реже одного раза в год. Рекомендуемое время проведения технического обслуживания – перед началом отопительного сезона.

Техническое обслуживание котла может потребоваться чаще, чем 1 раз в год, в случае интенсивной работы котла в помещении, например, в воздухе которого содержится много пыли. Внеочередную чистку котла необходимо обязательно произвести и в том случае, если в помещении, где установлен котел, были проведены строительные или ремонтные работы и в котел попало много строительной пыли и мусора.

ВНИМАНИЕ! Работы, связанные с техническим обслуживанием, не являются гарантийными обязательствами предприятия–изготовителя и производятся за счёт потребителя.

4.1. Осмотр

Перед каждым запуском котла, а в случае работы котла в отопительный сезон один раз в день, необходимо:

- ✓ убедиться в отсутствии легковоспламеняемых предметов около котла и около дымоходов;
- ✓ убедиться в отсутствии запаха газа в помещении (при обнаружении запаха газа в помещении обратиться в службу газового хозяйства);
- ✓ убедиться в отсутствии протечек воды в системе отопления, при обнаружении протечек обратиться в специализированную сервисную организацию;
- ✓ произвести внешний осмотр дымоходов, на предмет повреждений. В случае обнаружения повреждений дымоходов обратиться в специализированную сервисную организацию.

4.2. Уход за котлом

- ✓ регулярно, особенно перед началом отопительного сезона, очищать фильтры воды системы отопления;
- ✓ периодически удалять воздух из системы отопления (см. п. 10.1, стр. 15);
- ✓ дополнять до нужного давления водой систему отопления (см. п. 10.1, стр. 15);
- ✓ котел следует содержать в чистоте, для чего необходимо регулярно удалять пыль с верхней поверхности котла, а также протирать облицовку сначала влажной, а затем сухой тряпкой. При значительном загрязнении сначала протирать облицовку мокрой тряпкой, смоченной нейтральным моющим средством, а затем сухой тряпкой. Запрещается применять моющие средства усиленного действия и содержащие абразивные частицы, бензин или другие органические растворители для очистки поверхности облицовки и пластмассовых деталей.

ВНИМАНИЕ! не меняйте без необходимости воду в системе отопления, это позволит уменьшить образование накипи в теплообменнике. Перед предстоящим длительным простоем котла в зимнее время необходимо слить воду из системы отопления, во избежание повреждения трубопроводов при ее замерзании.

ВНИМАНИЕ! Все операции по уходу за котлом нужно выполнять только после его отключения от сети и остывания.

4.3. Операции, выполняемые при техническом обслуживании

При техническом обслуживании выполняются следующие работы:

- 1) чистка горелочного блока (горелки);
- 2) чистка теплообменника от сажи и чистка (промывка) труб теплообменника от накипи (при необходимости);
- 3) замена уплотнений в газовой и водяной системах;
- 4) проверка герметичности газовой и водяной систем котла;
- 5) смазка подвижных соединений (при необходимости), рекомендуется использовать густые смазки на основе силикона;
- 6) проверка устройств безопасности, они должны работать без сбоев;
- 7) система отвода продуктов сгорания должна проверяться на герметичность;
- 8) проверка системы отопления на предмет засорения.

ВНИМАНИЕ! Операции по техническому обслуживанию, связанные с разборкой его газовых или водяных коммуникаций, необходимо выполнять только после полного отключения котла (должны быть закрыты краны на линиях воды и газа перед котлом, котел должен быть отсоединен от электросети).

5. ПРАВИЛА ХРАНЕНИЯ

- ✓ котел должен храниться и транспортироваться в упаковке только в положении, указанном на манипуляционных знаках.
- ✓ котел должен храниться в закрытом помещении, гарантирующем защиту от атмосферных и других вредных воздействий при температуре воздуха от $-50\text{ }^{\circ}\text{C}$ до $+40\text{ }^{\circ}\text{C}$ и относительной влажности не более 98 %.
- ✓ при хранении котла более 12 месяцев необходимо выполнить консервацию по ГОСТ 9.014–78.
- ✓ отверстия входных и выходных патрубков должны быть закрыты заглушками или пробками.

6. ОБЩИЕ ТРЕБОВАНИЯ

Монтаж, техобслуживание и первый пуск газовых установок бытового назначения должны производиться согласно действующим нормам и правилам, а именно:

- ✓ СНиП II-35-76 «Котельные установки»;
- ✓ СНиП 42-01-2002 «Газораспределительные системы»;
- ✓ СП 62.13330.2011 «Газораспределительные системы. Актуализированная редакция СНиП 42-01-2002»;
- ✓ СНиП 41-01-2003 «Отопление, вентиляция и кондиционирование»;
- ✓ ПУЭ «Правила устройства электроустановок».

Также необходимо обратить внимание на следующие моменты:

- ✓ котел может использоваться с любым типом теплообменников (конвективными плитами, радиаторами и конвекторами), система питания которых может быть как двухтрубной, так и однострубно́й;
- ✓ детей необходимо оберегать от контакта с элементами упаковки (пластиковые пакеты, полистирол и т.д.), т.к. они представляют собой потенциальный источник опасности.

Первый пуск котла и гарантийные обязательства выполняются специализированной сервисной организацией.

7. ОПЕРАЦИИ ПЕРЕД МОНТАЖОМ

Внимание! Монтаж, ввод в эксплуатацию и техобслуживание котлов должны производиться только специализированной сервисной организацией в соответствии с проектом и в соответствии с требованиями Федеральных и локальных нормативных актов, регламентирующих установку газоиспользующего оборудования.

Котел предназначен для нагрева воды до температуры ниже точки кипения при атмосферном давлении.

Котел следует сначала подключить к системе отопления, а после этого к газовой магистрали. Система отопления должна быть совместима с эксплуатационными характеристиками и мощностью котла.

Технические характеристики котла приведены в разделе 2.2 (стр. 6).

Перед подключением котла, необходимо осуществить следующее:

- ✓ удостовериться в том, что используемый вид газа соответствует виду газа, указанному в табличке, расположенной на облицовке котла;
- ✓ убедиться в правильности монтажа и герметичности дымохода;
- ✓ кроме того, для обеспечения правильной работы котла и сохранения гарантии, необходимо соблюдать указания, перечисленные в разделах 1, 2, 3, 4, 5, 6.

7.1. Система отопления

Котел подключается к системе отопления с учетом его характеристик и тепловой мощности.

Минимальная теплоотдача системы отопления должна быть более 4,5 кВт. В противном случае котел будет работать нестабильно, что приведет к уменьшению его срока эксплуатации.

Требования к химическому составу воды указаны в разделе 10 (стр. 15).

Наличие ржавчины, грязи и других отложений в отопительной системе приводит к нарушению в работе котла и ухудшению его характеристик (например: перегрев, шум в теплообменнике, снижение теплопроизводительности). В связи с этим необходимо перед монтажом котла промыть систему отопления.

Для этого нельзя использовать кислые и щелочные средства или средства, разъедающие металлические, пластмассовые и резиновые части котла.

Рекомендуется использовать SENTINEL X400 и X100. Применять приобретенное средство для чистки системы отопления следует согласно приложенной к нему инструкции.

7.1.1. Новая система отопления

Новую систему отопления перед подключением к котлу следует очистить от стружки, сварочного графа смазки и прочих нежелательных материалов, которые могли попасть в неё при монтаже, используя предназначенные для этого средства.

7.1.2. Существующая система отопления

Существующую систему отопления перед подключением к котлу следует очистить от накопившейся грязи, ржавчины и отложений накипи, используя предназначенные для этого средства.

8. МОНТАЖ КОТЛА

8.1. Крепление котла на стене

- ✓ устанавливать котел необходимо на несгораемых стенах - кирпичных, бетонных (с облицовкой керамической плиткой или без неё). Допускается установка котла на трудносгораемых стенах при условии изоляции стены оцинкованным листом толщиной 0,8...1 мм по листу базальтового теплоизоляционного картона БТК толщиной 3...5 мм.
 - ✓ изоляция стены должна выступать за габариты корпуса котла не менее чем на 100 мм (см. Рис. 4), с каждой стороны для крепления котла необходима достаточно прочная стена (способная выдержать вес котла).
- Запрещается установка котла на стену из горючего материала (например, деревянную);**
- ✓ выбрать место установки котла с учетом того, что для удобства обслуживания необходимо свободное пространство не менее 150 мм по боковым сторонам и не менее 200 мм снизу котла. Габаритные размеры котла приведены на Рис. 1 (стр. 7);
 - ✓ котел навешивается монтажными отверстиями (на задней стенке) на 2 крючка, установленные в стене (крючки и дюбели входят в комплект поставки). Расположение и размеры монтажных отверстий показаны на .
 - ✓ навесить котел монтажными отверстиями, расположенными на швеллерах, на крюки кронштейна.

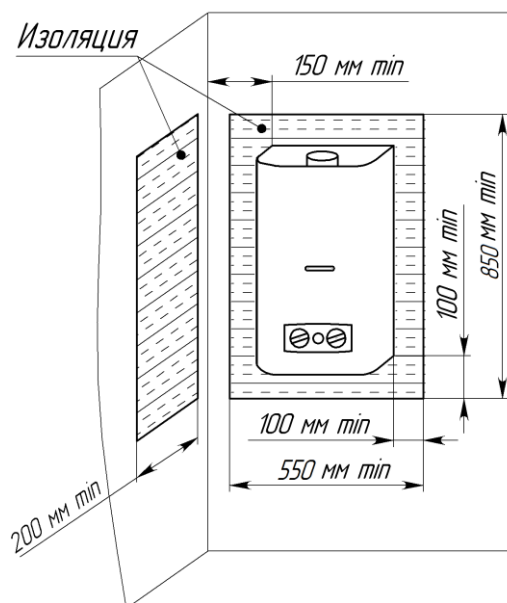


Рис. 4 Схема крепления котла на стене

8.2. Монтаж трубопроводов

- ✓ подготовьте соединительные трубы, имеющие условный проход для подсоединения газа Ду15, подсоединения к контуру отопления Ду20;
- ✓ настоятельно рекомендуем установить на входе в систему отопления и выходе из неё два запорных крана G 3/4" (в комплект поставки не входят) для выполнения операций техобслуживания без слива воды из всей системы отопления;
- ✓ во избежание загрязнения контура отопления котла на обратной линии системы отопления (перед котлом) необходимо установить сетчатый фильтр («грязевик») и отстойную ёмкость;
- ✓ удалите заглушки с присоединительных труб;
- ✓ подключите котел к системе отопления. Проверьте герметичность соединений;
- ✓ установите на газопроводе перед котлом газовый фильтр и запорный кран;
- ✓ подключите котел к газопроводу. Проверьте отсутствие утечек газа. Контроль герметичности производится путем обмыливания мест соединений или другими безопасными методами. Появление пузырьков означает утечку газа. Утечка газа не допускается.

Внимание! Трубопроводы контура отопления должны проходить через внутренние отапливаемые помещения, в противном случае возможно замерзание воды в контуре отопления при минусовой температуре воздуха.

8.3. Подключение котла к баллону со сжиженным газом

8.3.1. Перед подключением котла к баллону со сжиженным газом убедитесь в том, что Ваш котел настроен на работу с данным видом газа. В противном случае необходимо произвести переналадку котла (см. п. 11, стр. 18).

8.3.2. Баллон со сжиженным газом обязательно должен быть оборудован редуктором с давлением стабилизации паровой фазы 300 мм вод. ст. и производительностью паровой фазы не менее 1 м³/час. **ВНИМАНИЕ!** Использование редукторов с давлением стабилизации, отличающимся от 300 мм вод. ст. **ЗАПРЕЩАЕТСЯ.**

8.3.3. Длина гибкого шланга для подключения котла должна быть не более 2,5 м, внутренний диаметр - не менее 12 мм. Гибкий шланг для подвода газа должен быть стойким к подводимому газу при заданных давлении и температуре.

8.3.4. Перед входом в котел должен быть установлен запорный газовый кран, который должен быть легкодоступен.

8.3.5. После окончания монтажа необходимо проверить места соединений и всю длину соединительного шланга на предмет утечки газа (см. п. 15.2.1, стр. 25).


8.3.6. Во избежание несчастных случаев **ЗАПРЕЩАЕТСЯ:**

- хранить газовые баллоны и прокладывать шланги под прямыми солнечными лучами, вблизи от источников тепла (печь, плита, радиаторы отопления, другие нагревательные приборы);
- нагревать баллоны с помощью пламени или нагревательных приборов;
- использовать поврежденные газовые баллоны.

8.3.7. Рекомендуются хранить газовые баллоны в специальном металлическом шкафу, чтобы ограничить доступ к ним детей и посторонних лиц.

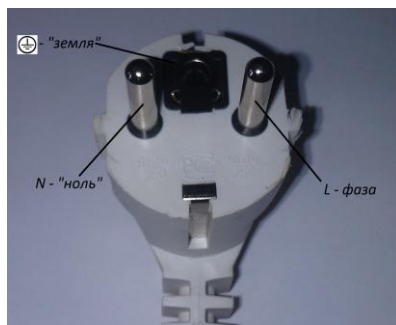
8.4. Подсоединение котла к электросети

Котел соответствует I классу защиты от поражения электрическим током. Необходимо убедиться в наличии электрической розетки однофазной сети переменного тока номинальным напряжением 220 В, частотой 50 Гц, с заземляющим контактом. Для безопасной эксплуатации изделия необходимо выполнить подключение котла к электросети с соблюдением расположения контактов «фаза» и «ноль» в розетке электрического тока.*

Схема электрических соединений котла показана в Приложение II (стр. 38). Заземление котла выполнять обеспечением всех требований к заземлению в соответствии с ГОСТ 27570.0-87. Провод заземления присоединяется одним концом к винту заземления на нижней панели котла (обозначенному знаком ) другим к контуру заземления помещения, в котором устанавливается котел. Запрещается использовать для заземления трубопроводы воды и газа, а также батареи отопления.

Внимание! При повреждении шнура питания, во избежание опасности, его замену должна производить специализированная сервисная организация.

Внимание! Изготовитель не несет ответственности за неполадки, вызванные несоблюдением выше перечисленных требований. Любые действия, не соответствующие вышеприведенным в руководстве по установке, не только могут вывести котел из строя, но и создать опасность для жизни.



* На работоспособность изделия не влияет, данное требование необходимо для соблюдения норм электробезопасности.

9. МОНТАЖ ДЫМОХОДА

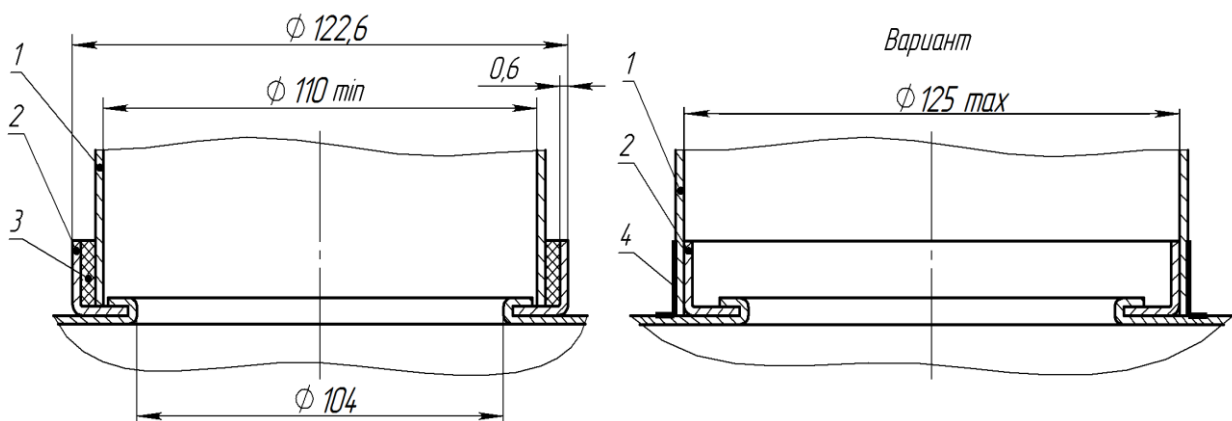
Категорически запрещено включать котел в работу без установленной дымоотводящей трубы во избежание отравлением продуктами сгорания.

Котел должен быть присоединен к дымоходу с хорошей тягой и при этом должен быть установлен как можно ближе к дымоходу. Котел имеет канал отвода продуктов сгорания, воздух для горения забирается из помещения, поэтому данное помещение должно иметь приточную вентиляцию.

9.1. Подключение котла к дымоходу

9.1.1. В целях удаления всех продуктов сгорания газа и для обеспечения безопасной работы котла должны быть выполнены следующие требования к дымоходу и газоотводящей трубе, соединяющей котел и дымоход:

- дымоход должен быть герметичным и стойким к тепловой нагрузке и к воздействию продуктов сгорания. Не допускается использование вентиляционных каналов для удаления продуктов сгорания;
- необходимо производить тепловую изоляцию дымохода при прохождении его через стены здания из горючих материалов;
- тяга в дымоходе должна быть в пределах от 4 до 30 Па (см. 2.2.22, стр. 6);
- материал газоотводящей трубы должен быть коррозионостойким, негорючим и выдерживать длительную работу при температуре до 200 °С. Рекомендуемые материалы: нержавеющая, оцинкованная или эмалированная сталь, алюминий, медь с толщиной стенки не менее 0,5 мм;
- газоотводящая труба должна иметь внутренний диаметр не менее 110 мм и не более 125 мм;
- длина вертикального участка газоотводящей трубы от аппарата должна быть не менее 500 мм;
- длина газоотводящей трубы от вертикального участка до дымохода должна быть не более 2 м;
- газоотводящая труба должна иметь уклон не менее 2° вверх по направлению к месту стыковки с дымоходом и минимальное количество поворотов (не более трёх);
- газоотводящая труба и её соединение с котлом должны быть герметичными. Соединение трубы с котлом рекомендуется выполнять в соответствии с Рис. 5;
- необходимо установить тепловую изоляцию дымохода при прохождении его через стены зданий из горючих материалов.



1 – газоотводящая труба; 2 – патрубок газоотводящего устройства котла; 3 – уплотнитель термостойкий; 4 – скотч алюминиевый термостойкий.

Рис. 5. Схема подсоединения газоотводящей трубы

9.1.2. Вариант подключения котла к дымоходу показан на Рис. 6.

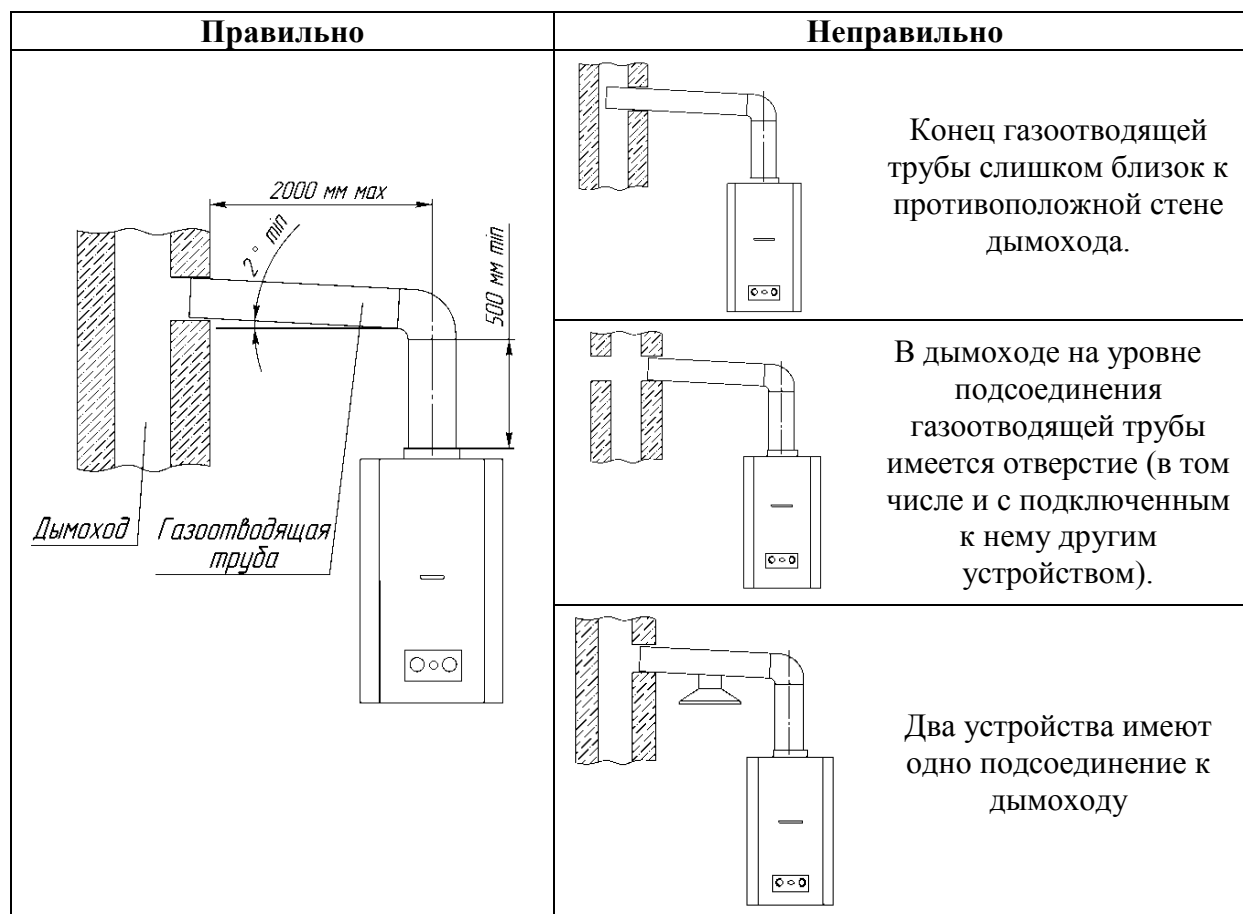


Рис. 6. Подключение котла к дымоходу

10. ВВОД КОТЛА В ЭКСПЛУАТАЦИЮ (ПЕРВЫЙ ПУСК)

Если котел при транспортировке и хранении находился при отрицательной температуре, то необходимо выдержать его при положительной температуре (не менее 5 °С) в течение 2-3 часов перед первым пуском.

В качестве теплоносителя в системе отопления необходимо использовать воду.

Качество используемой в системе отопления воды должно соответствовать следующим параметрам:

Водородный показатель PH	6-8
Жесткость общая	не более 4 мг-экв/л
Содержание железа	не более 0,3 мг/л

Если жесткость исходной воды превышает 4 мг-экв/л необходимо установить на входе воды в котел полифосфатный дозатор, который обрабатывает поступающую в котел воду, защищая теплообменное оборудование котла от отложения солей жесткости. Полифосфатный дозатор не входит в стандартную комплектацию котла и приобретается отдельно.

Если жесткость исходной воды превышает 9 мг-экв/л следует использовать более мощные установки для смягчения воды.

10.1. Заполнение водой контура отопления и предпусковые проверки

- 1) освободите клапан отвода воздуха 21 (см. раздел 12, стр. 19) (расположен на насосе 20), отвернув его колпачок на 1,5...2 оборота;
- 2) откройте запорные краны на прямой и обратной линиях контура отопления (если они установлены) и заполните систему отопления водой;

- 3) закройте запорные краны для заполнения, когда манометр покажет, что давление достигло значений указанных в п. 2.2.9 и п. 2.2.10 (стр. 6). Рекомендуемое давление – 1,5 бар.;
- 4) включите котел, не открывая газовый кран, чтобы насос полностью удалил воздух из системы отопления.
- 5) повторите действия согласно пунктам 1 - 4 до полного удаления воздуха. Рекомендуется установка дополнительных клапанов отвода воздуха в верхних точках системы отопления для более быстрого и полного удаления воздуха.

Внимание! Для нормального функционирования котла необходимо поддержания минимального давления воды в контуре отопления 0,8 бар (в холодном состоянии).

Перед пробным розжигом котла необходимо проверить:

- ✓ установка котла произведена в соответствии с требованиями, изложенными в разделе 8 (стр. 12) «Монтаж котла»;
- ✓ давление в системе отопления составляет 1 - 2 бар (рекомендуемое давление – 1,5 бар). При давлении свыше 2 бар – открыть пробку сливную 17 (см. Рис. 10, стр. 19), понизив давление до 1,5 бар. При давлении ниже 1 бар – заполнить систему отопления до давления от 1 до 1,5 бар;
- ✓ труба дымохода установлена и соответствует требованиям (см. раздел 9, стр. 14);
- ✓ напряжение и частота электросети соответствуют значениям, указанным в таблице 1 (см. п. 2.2, стр. 6);
- ✓ вид потребляемого газа (должен соответствовать виду газа, указанному в разделе 19 и табличке на котле);
- ✓ отсутствие утечки газа;
- ✓ открыт ли клапан отвода воздуха;
- ✓ открыты ли запорные краны на прямой и обратной линиях контура отопления;
- ✓ не заблокирован ли насос. Для этого при помощи отвёртки открутите заглушку насоса и проверните его вал несколько раз туда и обратно (см. Рис. 7). Затем плотно закрутите заглушку. При выполнении данной операции возможны протечки воды из насоса, после установки заглушки необходимо удалить остатки воды с компонентов котла (протереть);
- ✓ герметичность системы отопления.

Внимание! Не допускайте попадания воды на электронные компоненты котла!

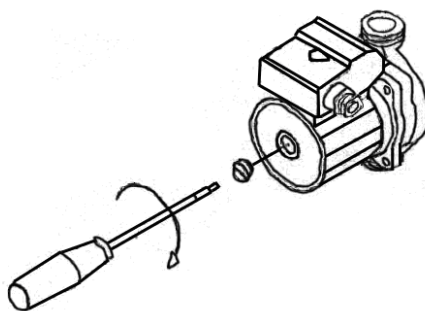
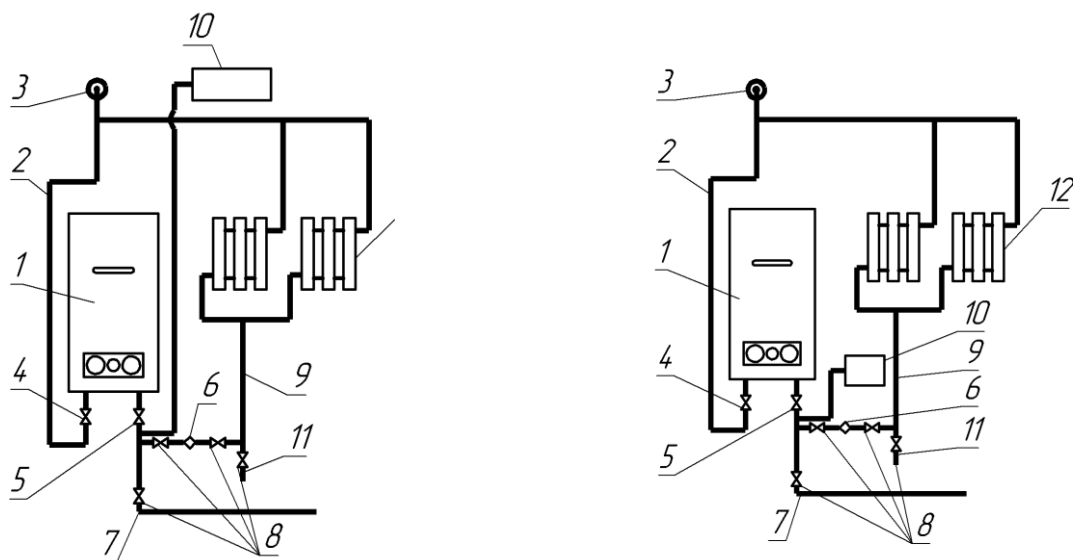


Рис. 7. Проверка циркуляционного насоса

Котел рассчитан на присоединение к открытому контуру отопления (далее – КО), оснащённому открытым расширительным баком, помещаемым на высоте 6 метров над котлом, а также к закрытому контуру с установкой мембранного расширительного бака (Рис. 8, стр. 17).

Представленные примеры схем контура отопления носят рекомендованный характер и используются как основа для проектирования.



а) открытая схема

б) закрытая схема

- 1 – котел,
- 2 – прямая линия КО,
- 3 – автовоздушник,
- 4 – запорный кран прямой линии КО,
- 5 – запорный кран обратной линии КО,
- 6 – фильтр,
- 7 – подпиточная линия,
- 8 – вспомогательный кран,
- 9 – обратная линия КО,
- 10 – открытый расширительный бак,
- 11 – сливная линия КО,
- 12 – радиатор;

- 1 – котел,
- 2 – прямая линия КО,
- 3 – автовоздушник,
- 4 – запорный кран прямой линии КО,
- 5 – запорный кран обратной линии КО,
- 6 – фильтр,
- 7 – подпиточная линия,
- 8 – вспомогательный кран,
- 9 – обратная линия КО,
- 10 – мембранный расширительный бак,
- 11 – сливная линия КО,
- 12 – радиатор;

Рис. 8. Пример схем систем отопления

10.2. Послепусковая проверка котла

После включения котла (п. 3.1, стр. 8), необходимо провести проверку котла в соответствии с п. 15.2.1 и п. 15.2.2 (стр. 25).

При необходимости (при недостаточном нагреве теплоносителя) следует проверить давление газа на входе в котел (см. п. 10.2.1). Давление газа должно соответствовать значению, указанному в разделе «Свидетельство о приемке».

10.2.1. Проверка давления в газовой системе.

ВНИМАНИЕ! Давление газа проверяется при работающем котле.

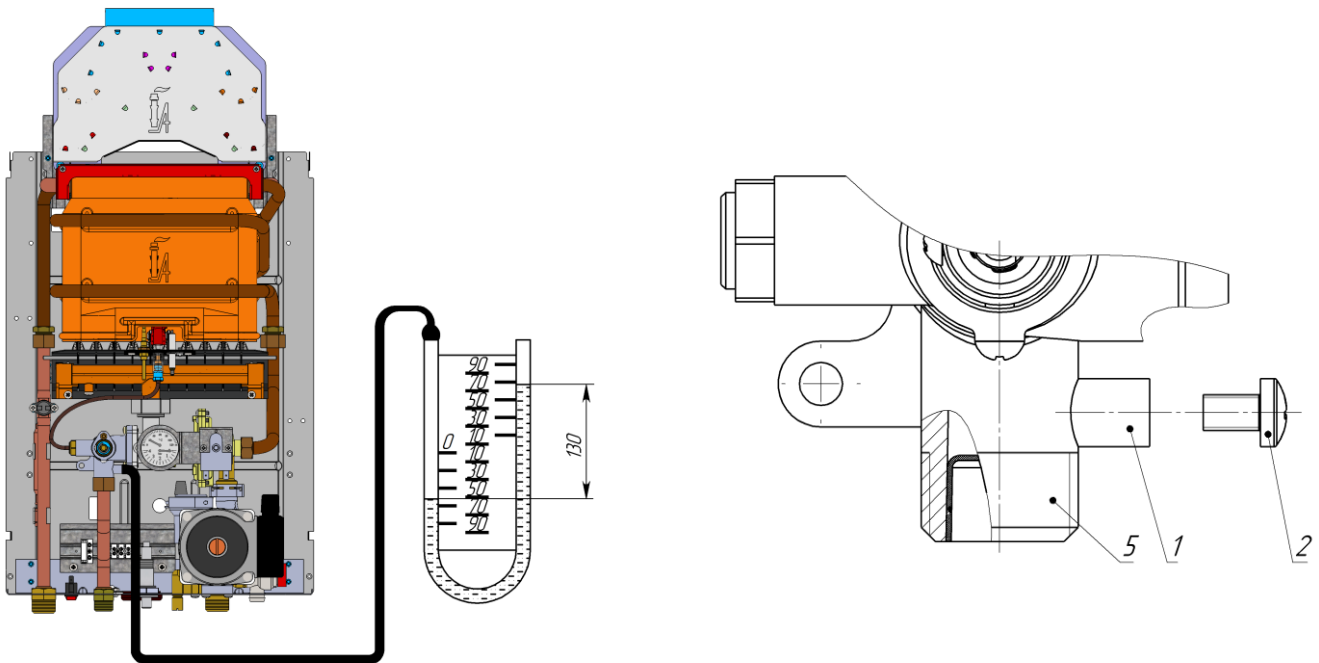
Для замера давления газа на входе в котел рекомендуется использовать дифманометр.

Порядок действия:

- закрыть газовый кран на входе в котел;
- подсоединить дифманометр (Рис. 9, стр. 18) к патрубку 1, находящемуся на входе 5 газового узла, предварительно отвернув винт с уплотнением 2;
- запустить котел в работу (п. 3.1, стр. 8);
- определить показания прибора, которые должны соответствовать данным п. 2.2.4 .

После проведения замеров:

- выключить котел (п. 3.3, стр. 9);
- отсоединить дифманометр;
- поставить на место винт с уплотнением 2 (Рис. 9, стр. 18);
- включить котел;
- проверить на герметичность место соединения винта с уплотнением (п. 15.2.1, стр. 25)



1 – патрубок замера давления газа; 2 – винт с уплотнением; 5 – входной патрубок газового узла.

Рис. 9. Подключение дифманометра

10.3. Дополнительные возможности (опции)

10.3.1. Подключение комнатного термостата

Для более эффективной работы котел имеет возможность подключения комнатного термостата, который устанавливается в отапливаемом помещении. Для установки термостата необходимо удалить перемычку с контактов 1 и 2 и на их место подключить провода комнатного термостата (см. Приложение II, стр. 38).

Комнатный термостат в стандартную поставку не входит и приобретается по желанию пользователя отдельно. Кабель для подключения комнатного термостата к котлу в комплект поставки термостата не входит. Основные требования при выборе кабеля: максимальная длина кабеля составляет 30 метров, он должен состоять из двух проводов (гибкий медный многожильный провод с площадью сечения 0,5...1,5 мм²).

11. ПЕРЕНАЛАДКА КОТЛА НА ДРУГОЙ ВИД И ДАВЛЕНИЕ ГАЗА

11.1.1. Переналадка котла на другой вид и давление газа должна осуществляться специализированной сервисной организацией. Для переналадки необходимо использовать только фирменный комплект деталей.

11.1.2. Для переналадки котла на другой вид или давление газа необходимо заменить сопла основной и запальной горелки на сопла с диаметрами отверстий в соответствии с таблицей 1 для вида и давления газа, на котором будет работать котел. Перед переналадкой необходимо выключить котел и перекрыть запорный газовый кран.

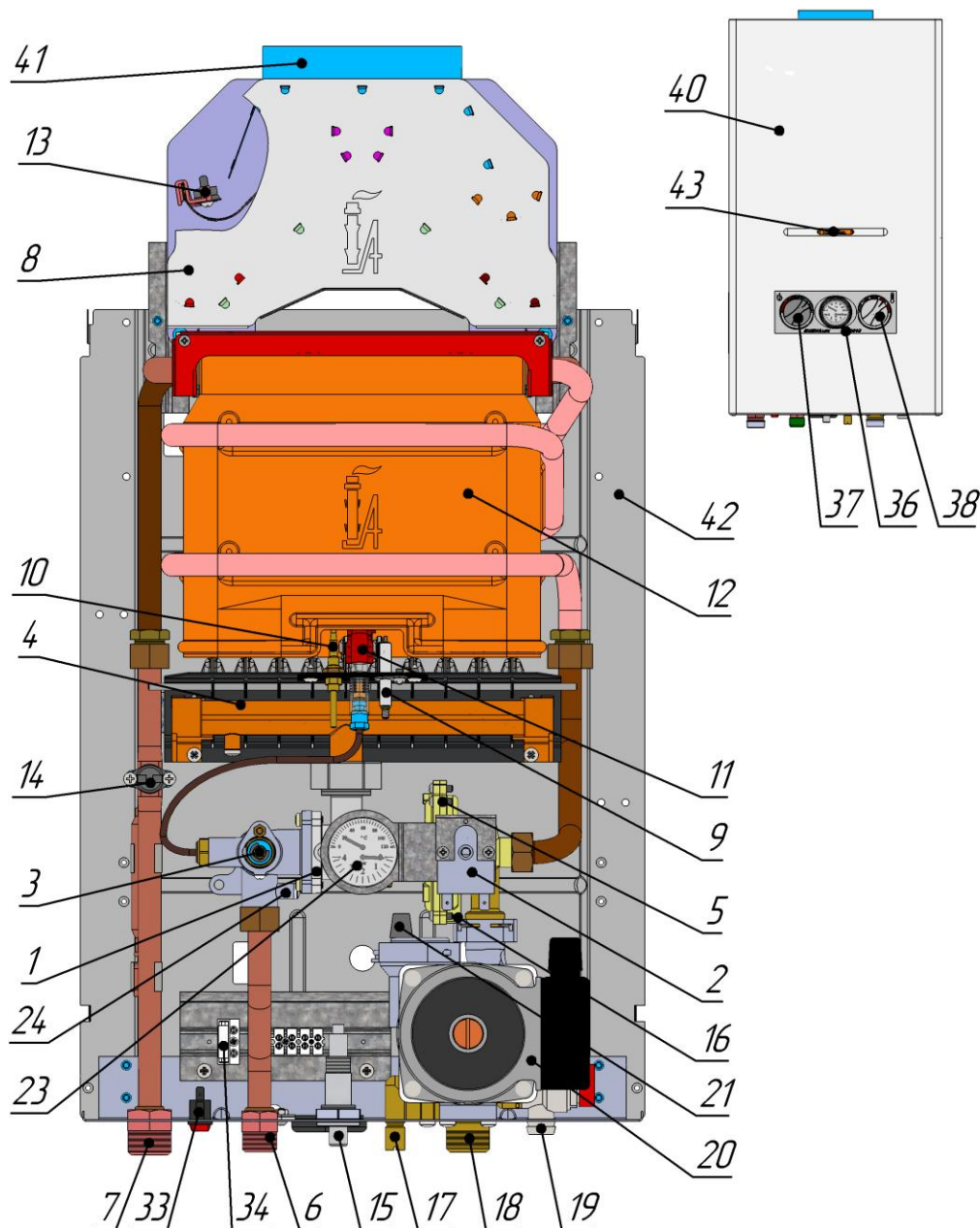
11.1.3. После переналадки необходимо проверить герметичность соединений (см. п. 15.2.1, стр. 25).

11.1.4. Вид и давление газа, на которые перенастроен котел, необходимо указать в разделе 20 руководства по эксплуатации (с указанием организации, выполнившей перенастройку, и даты) и на табличке котла.

12. УСТРОЙСТВО И УПРАВЛЕНИЕ РАБОТОЙ КОТЛА

12.1. Устройство котла

Котел настенного типа (см. Рис. 10) имеет прямоугольную форму, образуемую съемной облицовкой 40. На лицевой стороне облицовки находится накладка 36, на которой расположены ручка регулятора термостата 38, ручка регулятора расхода газа 37 и смотровое окно 43 для наблюдения за пламенем горелок. Все основные элементы котла смонтированы на стенке задней 42.



1 – узел водогазовый; 2 – термостат; 3 – регулятор расхода газа; 4 – горелка; 5 – узел водяной; 6 – подвод газа; 7 – выход из КО; 8 – газоотводящее устройство; 9 – свеча пьезорозжига; 10 – термопара; 11 – горелка запальная; 12 – теплообменник; 13 – датчик наличия тяги (термореле); 14 – датчик перегрева воды (термореле); 15 – кнопка пьезорозжига; 16 – заглушка; 17 – пробка сливная; 18 – вход в КО; 19 – клапан предохранительный; 20 – насос; 21 – клапан отвода воздуха (автоматический); 23 – термоманометр; 24 – штуцер для замера давления газа; 33 – кулисный переключатель (выключатель); 34 – клеммная колодка; 36 – накладка; 37 – ручка регулятора газа; 38 – ручка регулировки термостата; 40 облицовка; 41 – патрубок отвода газа; 42 – задняя стенка; 43 – смотровое окно;

Рис. 10. Состав котла

12.2. Назначение составных частей котла.

Составные части котла показаны на Рис. 10.

- узел водогазовый 1 предназначен для управления подачей газа в горелку только при наличии протока воды;
- термостат 2 предназначен для установки максимальной температуры нагрева в контуре отопления;
- горелка 4 предназначена для сжигания смеси газа и воздуха, подаваемой к месту горения, для обеспечения стабилизации пламени;
- газоотводящее устройство 8 предназначено для обеспечения постоянной разницы давления в камере сгорания теплообменника и для отвода продуктов сгорания в дымоход;
- свеча пьезорозжига 9 предназначена для образования искры при нажатии на кнопку пьезорозжига 15 для розжига запальной горелки 11;
- терморпара 10 предназначена для получения ЭДС при её нагреве для удержания газозапорного клапана в открытом положении и контроля пламени запальной горелки 11;
- теплообменник 12 предназначен для передачи тепла, получаемого при сжигании газа на основной горелке, воде, протекающей по трубам теплообменника;
- датчик наличия тяги 13 предназначен для отключения аппарата в случае отсутствия тяги в дымоходе или в случае уменьшения разрежения менее 1,96 Па;
- датчик перегрева воды 14 предназначен для отключения аппарата при нагреве воды свыше 95 °С;
- пробка 17 предназначена для слива воды из водяного контура котла для предотвращения её замерзания;
- насос 20 предназначен для создания циркуляции воды в контуре отопления.

12.3. Работа котла

12.3.1. Функциональная схема котла приведена на рисунке 11.

12.3.2. Котел подключается к электросети с помощью вилки 35.

12.3.3. Запальная горелка 11 зажигается от искры со свечи пьезорозжига 15. При нагреве терморпары 10 вырабатывается ЭДС, которая удерживает газозапорный клапан 31 электромагнита 30 в открытом положении.

12.3.4. При вращении ручки регулятора расхода газа 3, газ из газовой магистрали поступает во внутренние полости газовой линии.

12.3.5. При включении насоса 20, вода поступает в водяной узел 5 через штуцер Вентури 28 создаётся перепад давлений между подмембранной и надмембранной полостями за счет чего мембрана 27 перемещается, открывая подпружиненный клапан 32, обеспечивая доступ газа к основной горелке. Происходит поджигание основной горелки от запальной. Вода, протекающая по трубам теплообменника, нагревается.

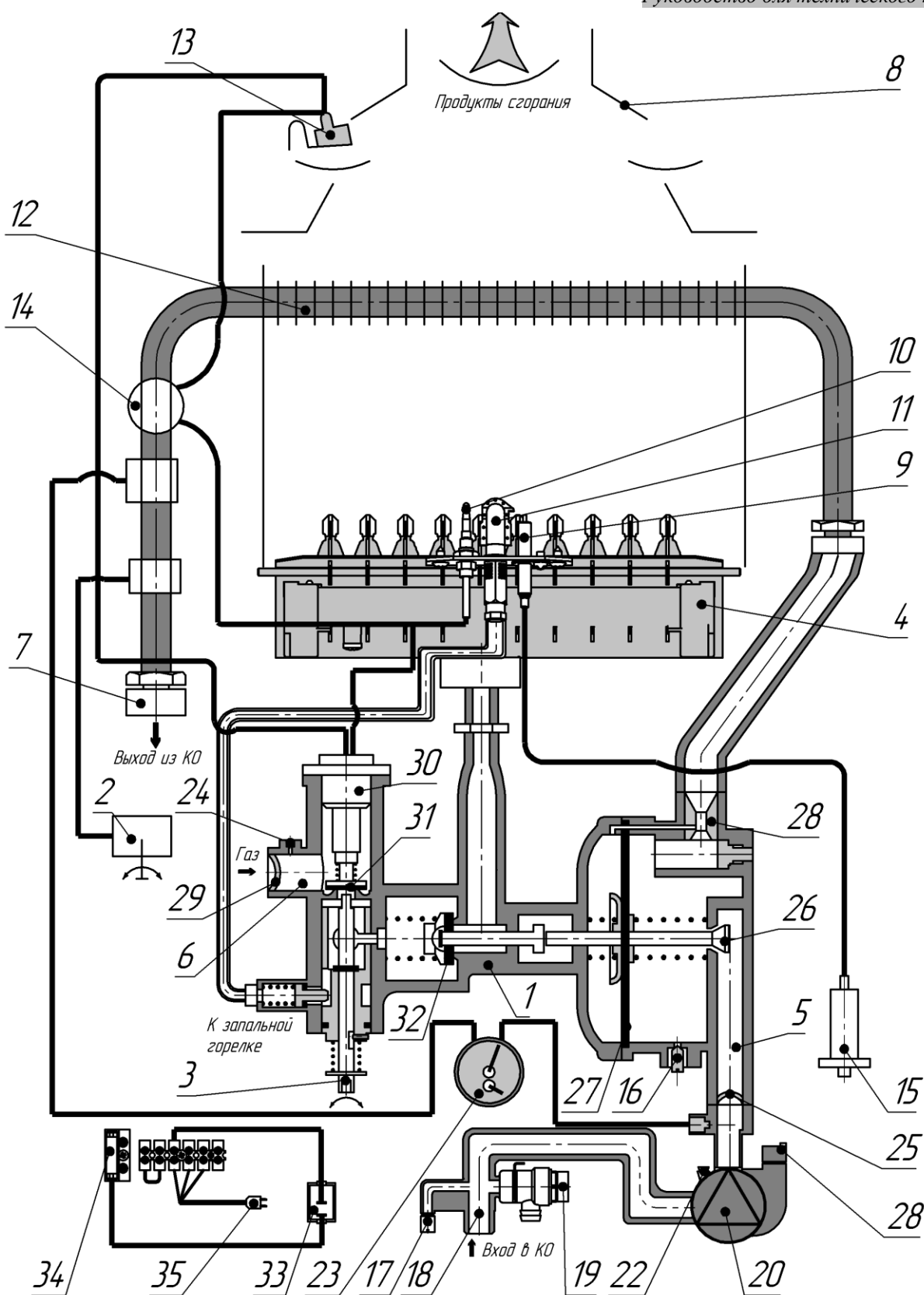
12.3.6. Ручкой термостата 2 определяется максимальная температура воды, выходящая из котла в контур отопления: поворот ручки против часовой стрелки уменьшает задаваемую температуру воды; поворот ручки по часовой стрелке увеличивает. Положение ручки термостата также определяет температуру воды, при котором происходит включение котла (см. п. 3.2, стр. 8).

12.3.7. Регулятором расхода газа 3 регулируется количество газа, поступающего в горелку, для получения требуемой температуры воды: поворот регулятора против часовой стрелки увеличивает расход газа и температуру воды; поворот регулятора по часовой стрелке уменьшает расход газа и температуру воды.

12.3.8. При прекращении протекания воды после выключения насоса закрывается клапан 32. Основная горелка гаснет.

12.3.9. Котел оснащен устройствами безопасности, обеспечивающими:

- доступ газа к основной горелке только при наличии теплоносителя в системе отопления;
- прекращение подачи газа в основную горелку при её погасании;
- отключение котла при отсутствии тяги в дымоходе;
- отключение котла при нагреве теплоносителя свыше 95 °С;
- сброс теплоносителя при увеличении давления в системе отопления свыше 3 бар.



1 – узел водогазовый; 2 – термостат; 3 – регулятор расхода газа; 4 – горелка; 5 – узел водяной; 6 – подвод газа; 7 – выход из КО; 8 – газоотводящее устройство; 9 – свеча пьезорозжига; 10 – термопара; 11 – запальная горелка; 12 – теплообменник; 13 – датчик наличия тяги (термореле); 14 – датчик перегрева воды (термореле); 15 – кнопка пьезорозжига; 16 – заглушка; 17 – пробка сливная; 18 – вход в КО; 19 – клапан предохранительный; 20 – насос; 21 – клапан отвода воздуха (автоматический); 22 – датчик давления; 23 – термоманометр; 24 – штуцер для замер давления газа; 25 – фильтр очистки воды; 26 – ограничитель расхода воды; 27 – мембрана; 28 – штуцер Вентури; 29 – фильтр очистки газа; 30 – электромагнитный клапан; 31 – клапан газозапорный; 32 – клапан; 33 – кулисный переключатель (выключатель); 34 – клеммная колодка; 35 – вилка.

Рис. 11. Функциональная схема котла

13. ПОИСК И УСТРАНЕНИЕ НЕИСПРАВНОСТЕЙ

Возможные причины и методы устранения неисправностей представлены в таблице:

Таблица 4

Неисправность	Вероятная причина	Методы устранения
Запальная горелка не зажигается или зажигается с трудом.	Перекрыт кран подвода газа на входе в аппарат	Открыть кран подвода газа.
	Наличие воздуха в газовых коммуникациях.	См. п. 3.1, стр. 8 “Включение аппарата”.
	Засорение сопла или канала подвода воздуха запальной горелки.	Прочистить запальную горелку.*
	Кончился запас сжиженного газа в баллоне.	Заменить баллон со сжиженным газом.
	Нарушена электрическая цепь: кнопка пьезорозжига – свеча.	Проверить электрическую цепь: кнопка пьезорозжига – свеча.*
	Неисправно пьезоэлектрическое зажигание.	Заменить кнопку пьезорозжига.*
	Неисправна свеча.	Заменить свечу.*
При отпуске ручки 37 (см. Рис. 10) гаснет запальная горелка.	Нарушена электрическая цепь термopара – термореле – электромагнитный клапан (пробка магнитная).	Проверить электрическую цепь, при необходимости зачистить контакты.* Усилие затяжки соединения термopары с электромагнитным клапаном не должно превышать 1,5 Н·м (0,15 кг·м), во избежание выхода из строя этих узлов.
	Вышел из строя электромагнитный клапан (пробка магнитная), термopара или термореле.	Заменить электромагнитный клапан, термopару или термореле.*
	Не затянут шестигранный упор на водогазовом узле или винт крепления накладки.	Затянуть упор и винт.*
	Наконечник термopары смещен относительно зоны пламени запальной горелки (смещение в сторону основной горелки или облицовки).	Отрегулировать положение термopары, обеспечив нахождение термopары в зоне пламени основной горелки.*
Основная горелка не зажигается или с трудом зажигается при включении котла.	Недостаточное открытие газового клапана на аппарате или общего крана на газопроводе.	Повернуть ручку 37 аппарата (см. Рис. 10) в крайнее левое положение и открыть полностью общий кран на газопроводе.
	Низкое давление газа.	Обратиться в ответственную службу газового хозяйства.
	Слабый проток воды в контуре отопления (менее 2,5 л/мин).	Очистить систему отопления.
	Засорен фильтр воды, растянута мембрана в водяном узле, вышла из строя тарелка со штоком или «заклинен» шток водяного или газового узла.	Прочистить фильтр, или (и) заменить мембрану, или (и) заменить тарелку со штоком, или (и) смазать штоки.*
Основная горелка зажигается с “хлопком” и выбросом пламени из окна кожуха.	Пламя запальной горелки мало и не достает до основной горелки (засорение сопла или канала подвода воздуха запальной горелки, низкое давление газа), засорена основная горелка.	Прочистить запальную горелку и (или) основную горелку.*

Неисправность	Вероятная причина	Методы устранения
Пламя основной горелки вялое, вытянутое, с желтыми коптящими языками.	Отложение пыли на соплах и внутренних поверхностях основной горелки.	Прочистить основную горелку.*
После непродолжительной работы аппарат самопроизвольно отключается.	Нет тяги в дымоходе.	Очистить дымоход.
	Термопара не находится в зоне пламени запальной горелки.	Отрегулировать положение запальной горелки и термопары.*
	Разрыв мембраны водяного узла.	Заменить мембрану.*
	Негерметичность соединения патрубка газоотводящего устройства аппарата с газоотводящей трубой.	Устранить негерметичность соединения патрубка с газоотводящей трубой.*
Недостаточный нагрев помещения.	Засорен фильтр воды водяного узла.	Прочистить фильтр.*
	Отложение сажи на ребрах теплообменника или накипи в трубах теплообменника.	Очистить теплообменник от сажи, а его трубы и выходную трубу горячей воды от накипи.* При необходимости прочистить основную горелку.*
Низкое давление газа.	Отложение сажи на ребрах теплообменника или накипи в трубах теплообменника.	Очистить теплообменник от сажи, а его трубы и выходную трубу горячей воды от накипи.* При необходимости прочистить основную горелку.*
	Низкое давление газа.	Обратиться в ответственную службу газового хозяйства.
Основная горелка не гаснет при выключении котла.	Заклинивание штока водяного или газового узла.	Перевести ручку 37 (см. Рис. 10) в положение «Аппарат выключен», закрыть запорный газовый кран на входе в аппарат и вызвать специализированную сервисную организацию для ремонта.
Котел не включается.	Отсутствие электричества.	Обратиться в службу электроснабжения.
	Отсутствие газа.	Обратиться в службу газоснабжения
	Перегорел предохранитель.	Заменить предохранитель.
Запах газа.	Протечка газа.	Проверить весь газовый контур на герметичность и устранить утечки.*
Котел не поддерживает температуру нагрева.	Неисправен комнатный термостат (если термостат установлен).	Заменить комнатный термостат.*
	Неисправен термостат.	Заменить термостат.*

*Работы выполняются специализированной сервисной организацией.

14. СДАЧА КОТЛА ПОТРЕБИТЕЛЮ

После монтажа котла специалист сервисной организации обязан проверить работу котла при минимальной и номинальной мощности на всех режимах (см. раздел 15, стр. 24).

После окончания монтажных и наладочных работ должен быть проведен инструктаж пользователя о порядке обращения с котлом:

- ✓ техника безопасности при обращении с котлом;
- ✓ порядок включения и выключения котла;
- ✓ управление работой котла;
- ✓ работы по уходу за котлом, выполняемые пользователем.

О проведении инструктажа должно быть отмечено в «Руководстве по эксплуатации» 8618-00.00PЭ котла «NEVALUX- 8618». Там же должна быть сделана отметка об установке котла.

15. ТЕХНИЧЕСКОЕ ОБСЛУЖИВАНИЕ И ПРОВЕРКА РАБОТЫ

Техническое обслуживание и проверка работы котла проводится специализированной сервисной организацией.

Внимание! Работы, связанные с техническим обслуживанием, не являются гарантийными обязательствами предприятия-изготовителя и производятся за счёт потребителя.

При ежегодном техническом обслуживании обязательно требуется выполнять:

- ✓ чистку горелочного блока (горелки), включая чистку свечи розжига и ионизации (см. п. 15.1.1, стр. 24);
- ✓ чистку теплообменника от сажи и чистку (промывку) труб теплообменника от накипи (при необходимости) (см. п. 15.1.2; п. 15.1.3);
- ✓ замену уплотнений в газовой и водяной системах (в тех соединениях, где производилась разборка водных и газовых коммуникаций или где есть протечки воды и утечки газа);
- ✓ проверку герметичности газовой и водяной систем котла;
- ✓ смазку подвижных соединений (при необходимости), рекомендуется использовать густые смазки на основе силикона;
- ✓ проверку работы устройств безопасности и датчиков (см. п. 15.2.2, стр. 25);
- ✓ проверку системы забора воздуха и отвода продуктов сгорания на герметичность;
- ✓ проверку системы отопления на предмет засорения.

Внимание! Операции по техническому обслуживанию, связанные с разборкой его газовых или водяных коммуникаций, необходимо выполнять только после полного отключения котла (должны быть закрыты краны на линиях воды и газа перед котлом, а также котел должен быть отключен от электрической сети).

15.1. Техническое обслуживание

15.1.1. Чистка блока горелочного

Примечание! Содержание блока горелочного в чистоте избавит теплообменник от загрязнения сажей и увеличит срок его службы.

Для чистки блока горелочного (горелки) необходимо:

- ✓ выполнить демонтаж горелки (см. п. 16.2, стр. 26)
- ✓ удалить щеткой пыль с наружных поверхностей горелки и с коллектора;
- ✓ удалить нагар мелкой наждачной бумагой с электродов свечи розжига и ионизации;
- ✓ протереть влажной ветошью коллектор и сопла;
- ✓ щеткой - «ершом» удалить пыль из внутренних каналов секций горелки;
- ✓ промыть горелку мыльным раствором, особенно внутренние полости ее секций при помощи щетки - «ерша», тщательно промыть проточной водой, просушить и поставить горелку на место;
- ✓ проверить на герметичность места соединений, подвергавшиеся разборке (см. п. 15.2.1, стр. 25).
- ✓ проверить находится ли свеча розжига на расстоянии $5^{+0,5}$ мм от запальной горелки;

Необходимо обратить внимание, не повреждены ли насадки и секции.

15.1.2. Внешняя чистка теплообменника

Для улучшения полного сгорания газа, а также достижения максимального теплообмена в устройстве, необходимо поддерживать оребрение теплообменника в чистоте. При загрязнении теплообменника необходимо произвести чистку его поверхностей, на которых образовалась сажа.

Перед демонтажем теплообменника необходимо:

- ✓ выключить котел;
- ✓ закрыть краны на входе и выходе линии отопления;
- ✓ накрыть пленкой насос и другие электрические (электронные) приборы от возможного попадания воды;
- ✓ слить воду из котла.

Для удаления сажи необходимо:

- ✓ выполнить демонтаж теплообменника (см. п. 16.3, стр. 26) и опустить его в раствор мыла или иного синтетического моющего средства;
- ✓ подержать его в растворе 10-15 минут и произвести чистку верхней и нижней поверхностей при помощи мягкой щетки, промыть сильной струей воды;
- ✓ при необходимости весь процесс повторить;

- ✓ установить теплообменник с новыми прокладками, резиновые прокладки смазать силиконовым маслом;
- ✓ проверить на герметичность места соединений газа и воды (см. п. 15.2.1 , стр. 25), подвергавшиеся разборке.

15.1.3. Внутренняя чистка (промывка) теплообменника

В процессе эксплуатации на внутренних поверхностях теплообменника 12 (см. Рис. 10, стр. 19) возможно образование накипи.

Для устранения накипи необходимо:

- ✓ выполнить демонтаж теплообменника (см. п. 16.3, стр. 26) и поместить его в ёмкость;
- ✓ приготовить 10% раствор лимонной кислоты (100 г порошковой лимонной кислоты на 1 литр теплой воды);
- ✓ залить в трубопровод теплообменника приготовленный раствор;
- ✓ раствор оставить на 10-15 минут, затем слить и трубопровод (змеевик) теплообменника тщательно промыть водой, при необходимости весь процесс повторить;
- ✓ установить теплообменник с новыми прокладками;
- ✓ проверить на герметичность места соединений газа и воды (см. п. 15.2.1 , стр. 25), подвергавшиеся разборке.

15.2. Проверка работы котла

При каждом техническом обслуживании котла необходимо проверить:

- ✓ напряжение и частоту тока на входе в котел на соответствие указанным в таблице техническим характеристикам (см. п. 2.2, стр. 6);
- ✓ подается ли природный газ с номинальным давлением соответствующем настройке котла или сжиженный газ с номинальным давлением 300 мм вод. ст. Замер давления необходимо проводить при работающем котле.

Перед проверкой герметичности газового и водяного тракта, а также устройств безопасности необходимо снять с котла облицовку.

15.2.1. Проверка герметичности газовой и водяной систем котла

Проверка герметичности газовых соединений выполняется путем обмыливания мест соединений (или другими безопасными методами без использования источников открытого пламени). Появление пузырьков означает утечку газа. Проверка герметичности проводится в местах соединений: газового узла с трубой подвода газа, пробки электромагнитной с корпусом газового клапана, трубки запальной горелки с горелкой и с газовым узлом.

В случае обнаружения утечки газа или протечки воды, их необходимо устранить путем подтяжки гаек (заглушек) или установкой нового уплотнения.

15.2.2. Проверка работы устройств безопасности

15.2.2.1. Проверка защиты от перегрева воды в системе отопления

На работающем котле снять провода с термореле перегрева, горелка котла должна отключиться. После ликвидации причины аварийного выключения котла (присоединение проводов к термореле) необходимо заново зажечь запальную горелку и запустить котел в работу.

15.2.2.2. Проверка работы клапана предохранительного

Проверка работы предохранительного клапана заключается в повороте ручки клапана влево (против часовой стрелки) так, чтобы произошел выброс воды из клапана. Клапан должен закрыться самостоятельно.

15.2.2.3. Проверка клапана отвода воздуха

При открытом колпачке клапана отвода воздуха из него не должна течь вода. Через клапан должен удаляться только воздух.

15.2.2.4. Проверка устройства контроля за удалением продуктов сгорания.

Для проверки датчика тяги необходимо снять дымоотвод, включить котел и при номинальном режиме работы (при полностью открытом газовом кране и номинальном расходе воды) закрыть горловину газоотводящего устройства металлическим листом. Через 10...60 секунд котел должен отключиться.

После проверки установить газоотводящую трубу на место, обеспечив герметичность соединения.

15.2.2.5. Проверка доступа газа к основной горелке только при наличии протока теплоносителя в системе отопления.

Выключить котел кнопкой выключателя 10 (см. Рис. 1) при этом насос отключается и основная горелка гаснет.

16. ПОРЯДОК РАБОТ ПРИ РЕМОНТЕ КОТЛА И ЗАМЕНЕ СОСТАВНЫХ ЧАСТЕЙ

ВНИМАНИЕ! Операции по ремонту котла, связанные с разборкой его газовых или водяных коммуникаций, необходимо выполнять только после полного отключения котла от электрической сети. Так же должны быть закрыты краны на линиях воды и газа перед котлом. Когда производится разборка и сборка водных и газовых коммуникаций, рекомендуется устанавливать новые уплотнения. После замены узлов и деталей необходимо осуществить сборку котла в обратном порядке.

Схема котла и водогазового узла в разобранном состоянии приведена в приложении I.

16.1. Снятие облицовки

16.1.1. Снять ручки 11 и 12, потянув их на себя.

16.1.2. Вывернуть в нижней части изделия два винта-самореза, скрепляющие облицовку 9 с кронштейном каркаса 1, и вывернуть винты крепления накладки.

16.1.3. Потянуть нижнюю часть облицовки на себя, сдвинуть облицовку вверх и снять с котла.

16.1.4. Установка облицовки на котел производится в обратной последовательности.

16.2. Замена горелки

16.2.1. Снять облицовку, см. п. 16.1.

16.2.2. Отвернуть два винта и отвести в сторону горелку запальную 13 со свечой 14 и термопарой 15 не отсоединяя провода.

16.2.3. Отвернуть гайку накидную коллектора горелки 3.

16.2.4. Отвернуть два винта крепления горелки 3 к кронштейнам каркаса 1.

16.2.5. Снять горелку.

16.2.6. Установить новую горелку.

16.2.7. Проверить на герметичность места соединений, подвергавшихся разборке, на работающем котле методом обмыливания.

16.2.8. Выполнить работы согласно п. 16.1.4.

16.2.9. Проверить работу новой горелки на работающем котле.

16.3. Замена теплообменника

16.3.1. Произвести работы согласно пп. 16.2.1-16.2.4.

16.3.2. Отвернуть два самореза крепления планки 23 к газоотводящему устройству и снять её.

16.3.3. Отвернуть две накидные гайки ключом на 24 со штуцеров теплообменника 2.

16.3.4. Снять теплообменник.

16.3.5. Установить новый теплообменник.

16.3.6. Проверить на герметичность места соединений, подвергавшиеся разборке на работающем котле методом обмыливания для газа и визуальным осмотром для воды.

16.3.7. Выполнить работы согласно п. 16.1.4.

16.4. Замена узла водогазового

16.4.1. Снять облицовку, см. п. 16.1.

16.4.2. Разъединить трубку запальника 19 и корпус узла газового 5.

16.4.3. Отвернуть накидную гайку трубы 7 от узла водяного 6.

16.4.4. Отсоединить подвод газа и воды к котла.

16.4.5. Отсоединить переходник 17 от узла водогазового 4.

16.4.6. Отвернуть три самореза крепления узла водогазового к кронштейну каркаса 1 и снять узел водогазовый.

16.4.7. Установить новый узел водогазовый.

16.4.8. После установки и соединения узла водогазового проверить на герметичность газовые и водяные подсоединения. Утечки воды и газа не допускаются.

16.4.9. Выполнить работы согласно п. 16.1.4.

16.4.10. Проверить работу котла с новым водогазовым узлом.

16.5. Замена узла водяного

16.5.1. Снять облицовку, см. п. 16.1.

16.5.2. Отвернуть накидные гайки со штуцеров водяного узла 6.

16.5.3. Отвернуть два винта самореза крепления узла водяного к кронштейну задней стенки.

16.5.4. Отвернуть два винта крепления узла водяного к газовому узлу и снять узел водяной.

16.5.5. Установить новый узел водяной.

16.5.6. Установить новую прокладку под гайку накидную трубы 7 к теплообменнику 2.

16.5.7. Проверить на герметичность соединения узла водяного, открыв кран на входе в КО системы отопления котла, и закрыв кран на выходе из КО системы отопления котла.

16.5.8. Выполнить работы согласно п. 16.1.4.

16.5.9. Проверить работоспособность котла с новым узлом водяным при работе котла.

16.6. Замена мембраны узла водяного

16.6.1. Произвести работы по п.п. 16.5.1-16.5.4.

16.6.2. Отвернуть 6 винтов, соединяющих крышку узла водяного с корпусом, заменить вышедшую из строя мембрану 50 на новую.

16.6.3. Собрать узел водяной.

16.6.4. Установить узел водяной на место.

16.6.5. Произвести работы по п.п. 16.5.6-16.5.9

16.7. Замена уплотнения штока водяного узла

16.7.1. Произвести работы по п.п. 16.5.1-16.5.4.

16.7.2. Отвернуть 6 винтов, соединяющих крышку узла водяного с корпусом, вынуть из крышки тарелку со штоком 51 и пружиной, вывернуть резьбовую втулку в центре крышки и заменить резиновое уплотнительное кольцо поз. 57.

16.7.3. На шток тарелки нанести смазку АМС-1 или АМС-3 ГОСТ 2712-75 и собрать узел водяной.

16.7.4. Установить узел водяной на место.

16.7.5. Произвести работы по п.п. 16.5.6-16.5.9.

16.8. Замена тарелки водяного узла

16.8.1. Произвести работы по п.п. 16.5.1-16.5.4.

16.8.2. Отвернуть 6 винтов, соединяющих крышку узла водяного с корпусом, вынуть из крышки тарелку со штоком 51 и пружиной.

16.8.3. Установить новую тарелку со штоком и пружиной.

16.8.4. Собрать и установить новый узел водяной на место.

16.8.5. Произвести работы по п.п. 16.5.6-16.5.9.

16.9. Замена узла газового

16.9.1. Произвести работы по п.п. 16.4.1-16.4.2.

16.9.2. Отсоединить подвод газа.

16.9.3. Отвернуть два винта крепления узла газового к узлу водяному.

16.9.4. Отвернуть винт крепления узла газового 5 к кронштейну каркаса 1.

16.9.5. Заменить газовый узел.

16.9.6. Выполнить работы согласно п. 16.1.4.

16.9.7. Проверить герметичность и работоспособность узла водогазового с новым узлом газовым при работе котла.

16.10. Замена электромагнитного клапана (пробки магнитной)

16.10.1. Произвести работы по п.п. 16.9.1-16.9.3.

16.10.2. Снять газовый узел.

16.10.3. Отвернуть электромагнитный клапан 52.

16.10.4. Установить новый электромагнит с кольцом 62.

16.10.5. Проверить на герметичность место соединения электромагнита с корпусом методом обмыливания.

16.10.6. Проверить работоспособность котла с новым электромагнитным клапаном.

16.11. Замена термопары

16.11.1. Произвести работы по п. 16.1.

16.11.2. Разъединить трубку запальника 19 и корпус узла газового 5.

16.11.3. Отсоединить провода от термореле 22 и 66, расположенных на ГОУ, и на трубе выхода горячей воды.

16.11.4. Отвернуть гайку на планке горелки запальной 13 и снять термопару (Приложение I, стр. 35).

16.11.5. Установить новую термопару.

16.11.6. Собрать котел с новой термопарой.

16.11.7. Выполнить работы согласно п. 16.1.4.

16.11.8. Проверить работоспособность котла с новой термопарой.

16.12. Замена трубы подачи холодной воды к теплообменнику

16.12.1. Снять облицовку, см. п. 16.1.

16.12.2. Отвернуть гайку накидную со штуцера узла водяного 6.

16.12.3. Отвернуть гайку накидную со штуцера трубы теплообменника 2 и снять трубу вместе с прокладкой 37 и 38.

16.12.4. Установить новую трубу с новыми прокладками.

16.12.5. Выполнить работы согласно п. 16.1.4.

16.12.6. Проверить работу котла. Утечка воды не допускается.

16.13. Замена трубы выхода горячей воды из теплообменника

16.13.1. Снять облицовку см. п. 16.1.

16.13.2. Отвернуть гайку накидную трубы 8 со штуцера трубы теплообменника 2.

16.13.3. Вывернуть два винта крепления термореле 66 перегрева воды из хомута 24 и снять его.

16.13.4. Снять трубу и установить новую трубу с новыми прокладками, закрепив на ней термореле 66.

16.13.5. Выполнить работы согласно п. 16.1.4.

16.13.6. Проверить работу котла. Утечка воды не допускается.

16.14. Замена термореле (датчика перегрева воды)

16.14.1. Снять облицовку, см. п. 16.1.

16.14.2. Отсоединить провода от термореле 66.

16.14.3. Вывернуть термореле 66 из хомута 24 трубы выхода горячей воды.

16.14.4. Установить новое термореле.

16.14.5. Выполнить работы согласно п. 16.1.4.

16.14.6. Проверить работоспособность котла.

16.15. Замена термореле (датчика тяги)

16.15.1. Снять облицовку, см. п. 16.1.

16.15.2. Снять кронштейн 18 с термореле 22 с ГОУ, отжав защелку на кронштейне.

16.15.3. Отсоединить провода от термореле, отвернуть два винта крепления термореле 22 к кронштейну 18 и снять термореле.

16.15.4. Установить новое термореле.

16.15.5. Выполнить работы согласно п. 16.1.4.

16.15.6. Проверить работу котла.

16.16. Замена насоса

16.16.1. Снять облицовку, см. п. 16.1.

16.16.2. Вывернуть в нижней части изделия два винта-самореза, скрепляющие насос 26 с кронштейном задней стенки 1.

16.16.3. Вынуть скобу 35.

16.16.4. Вынуть скобу 36.

16.16.5. Отсоединить электрические провода.

16.16.6. Снять насос и заменить, сборку проводить в обратном порядке.

16.16.7. Выполнить работы согласно п. 16.1.4.

16.16.8. Проверить работу котла с новым насосом.

16.17. Замена термостата

- 16.17.1. Снять облицовку, см. п. 16.1.
- 16.17.2. Вывернуть изделия два винта, скрепляющие термостат 32 с кронштейном.
- 16.17.3. Отсоединить термобалон от трубы 8.
- 16.17.4. Заменить термостат, сборку проводить в обратном порядке.
- 16.17.5. Выполнить работы согласно п. 16.1.4.
- 16.17.6. Проверить работу котла с новым термостатом 32.

16.18. Замена термоманометра

- 16.18.1. Снять облицовку, см. п. 16.1.
- 16.18.2. Вывернуть штуцер термоманометра 31 из водогазового узла 4.
- 16.18.3. Отсоединить термобалон от трубы 8.
- 16.18.4. Вынуть термоманометр из кронштейна.
- 16.18.5. Заменить термоманометр 31, сборку проводить в обратном порядке.
- 16.18.6. Выполнить работы согласно п. 16.1.4.
- 16.18.7. Проверить работу котла с новым термоманометром 31.

16.19. Замена предохранительного клапана

- 16.19.1. Снять облицовку, см. п. 16.1.
- 16.19.2. Вынуть скобу 34.
- 16.19.3. Вынуть предохранительный клапан 27.
- 16.19.4. Заменить предохранительный клапан, сборку проводить в обратном порядке.
- 16.19.5. Выполнить работы согласно п. 16.1.4.
- 16.19.6. Проверить работу котла с новым предохранительным клапаном.

16.20. Замена предохранителя

- 16.20.1. Снять облицовку, см. п. 16.1.
- 16.20.2. Вынуть держатель предохранителя из клеммной блока 30.
- 16.20.3. Заменить предохранитель, сборку проводить в обратном порядке.
- 16.20.4. Выполнить работы согласно п. 16.1.4.
- 16.20.5. Проверить работу котла с новым предохранителем.

17. УТИЛИЗАЦИЯ

По завершении эксплуатации котёл необходимо демонтировать, выполнив следующие операции:

- ✓ отключить котёл от электросети;
- ✓ перекрыть запорные краны на трубопроводах системы отопления, слить воду из котла (если запорных кранов нет, то слить воду из всей системы отопления);
- ✓ перекрыть запорный газовый кран;
- ✓ отсоединить трубопроводы системы отопления, ГВС и газа;
- ✓ снять котёл со стены.

Необходимо помнить, что котёл является потенциально травмоопасным объектом! Поэтому при утилизации необходимо максимально обеспечить безопасность для окружающих.

Котёл и его упаковка состоят из материалов, пригодных к вторичному использованию. Демонтированный котёл рекомендуется сдать в специализированную организацию.

18. ГАРАНТИЙНЫЕ ОБЯЗАТЕЛЬСТВА

ПРЕДУПРЕЖДЕНИЕ!

В случае самостоятельной установки котла потребителем или иным лицом, не являющимся работником специализированной сервисной организации, гарантийный срок не устанавливается.

- 18.1. Предприятие-изготовитель (предприятие) гарантирует безотказную работу котла при наличии проектной документации на его установку и при соблюдении Потребителем правил эксплуатации, технического обслуживания и хранения, установленных настоящим «Руководством по эксплуатации».
- 18.2. На котел предоставляется гарантийный срок эксплуатации - 24 (двадцать четыре) месяца со дня продажи через розничную торговую сеть. При отсутствии в гарантийных талонах штампа организации продавца с отметкой даты продажи котла гарантийный срок исчисляется со дня его выпуска предприятием-изготовителем.
- 18.3. Организация продавец проставляет дату продажи и штамп в гарантийных талонах.
- 18.4. Кассовый чек об оплате котла необходимо сохранять в течение всего гарантийного срока эксплуатации.
- 18.5. После монтажа котла сервисная организация заполняет потребителю гарантийные талоны, в которых указывается фамилия и инициалы специалиста и дата установки.
- 18.6. Гарантийный ремонт котла производится специализированной сервисной организацией, в срок не более 45 (сорока пяти) дней с момента передачи котла по акту. Датой окончания ремонта считается дата направления потребителю уведомления об окончании ремонта (в т. ч. по телефону).
- 18.7. При обнаружении недостатков в работе котла потребитель имеет право обратиться к продавцу с письменным требованием о ремонте, замене и возврате котла. При этом к заявлению должны быть приложены оригиналы следующих документов:
 - а) кассовый чек на приобретение котла;
 - б) гарантийный талон;
 - в) руководство по эксплуатации;
 - г) технический акт, подтверждающий наличие недостатков с подробным описанием неисправностей;
 - д) согласованный проект системы отопления, выполненный в соответствии с требованиями Федеральных и локальных нормативных актов, регламентирующих установку газоиспользующего оборудования (заверенная копия).
 - е) химический состав воды системы отопления.
- 18.8. Срок службы котла не менее 12 (двенадцати) лет.
- 18.9. При покупке котла покупатель должен проверить внешним осмотром отсутствие повреждений и его комплектность, получить «Руководство по эксплуатации» с отметкой и штампом магазина о продаже в талонах на гарантийный ремонт.
- 18.10. При ремонте котла гарантийный талон и корешок к нему заполняются производящим ремонт специалистом, при этом гарантийный талон изымается. Корешок гарантийного талона остается в руководстве по эксплуатации.
- 18.11. Изготовитель не несет ответственность за неисправность котла и не гарантирует безотказную работу котла в случаях:
 - а) отсутствия проекта газификации на установку котла и проекта системы отопления;
 - б) самостоятельной установки котла Потребителем или иным лицом, не являющимся работником специализированной сервисной организации;
 - в) несоблюдения Потребителем правил эксплуатации;
 - г) не проведения Потребителем технического обслуживания котла в установленный настоящим «Руководством по эксплуатации» срок (не реже одного раза в год);
 - д) несоблюдения Потребителем, торгующей или транспортной организацией правил транспортировки и хранения котла;
 - е) если котел имеет механические повреждения;
 - ж) использования изделия не по назначению;
 - з) эксплуатацию котла с несогласованной по теплоотдаче системой отопления и теплоносителем.
- 18.12. Промывка и замена узлов гидравлической и газовой систем в случае их засорения не входит в перечень гарантийных услуг и выполняется за дополнительную плату абонента. На рекламацию данные узлы не принимаются

19. СВИДЕТЕЛЬСТВО О ПРИЕМКЕ

Котел отопительный настенный одноконтурный с принудительной циркуляцией воды и с открытой камерой сгорания «NEVALUX-8618» (ТУ 4931-033-00153413-2010).

заводской номер _____ признан годным для эксплуатации.

Котел отрегулирован на _____ газ.
природный / сжиженный

Штамп ОТК

Дата изготовления “ ____ ” _____ 20__ г.

20. СВИДЕТЕЛЬСТВО О ПЕРЕВОДЕ НА ДРУГОЙ ВИД ГАЗА

Котел переведен на _____ газ.
природный / сжиженный

Дата перевода “ ____ ” _____ 20__ г.

Работник _____
(Фамилия И.О.) _____
(подпись)

Штамп
организации

21. КОМПЛЕКТ ПОСТАВКИ

Таблица 6

1. Настенный газовый котёл «NEVALUX-8618»	1 шт.
2. Руководство по эксплуатации	1 экз.
3. Элементы крепления котла (комплект)	1 шт.
4. Прокладка 8023-00.003	2 шт.
5. Прокладка 3103-00.014	1 шт.
6. Упаковка	1 шт.

22. ОТМЕТКА ОБ УСТАНОВКЕ КОТЛА И ПРОВЕДЕНИИ ТЕХНИЧЕСКОГО ОБСЛУЖИВАНИЯ

ВНИМАНИЕ! Без заполнения полей данного раздела, гарантийный ремонт на установленное изделие не распространяется.

Котел установлен, проверен и пущен в работу специалистом сервисной организации.

Давление газа в подводящей магистрали _____ мм вод. ст.

Название организации _____

Штамп
организации

Работник _____
(Фамилия И.О.) _____ (подпись)

Информация о котле мне предоставлена. С гарантийными обязательствами ознакомлен(а). Осмотр котла мною произведен. Внешних недостатков не обнаружено. Об основных правилах пользования котлом я проинструктирован(а).

“ ____ ” _____ 20__ г. _____
(подпись владельца котла)

Техническое обслуживание проведено:

За _____ год	Работник _____ (Фамилия И.О.)	_____ (подпись, дата)	Штамп организации
За _____ год	Работник _____ (Фамилия И.О.)	_____ (подпись, дата)	Штамп организации
За _____ год	Работник _____ (Фамилия И.О.)	_____ (подпись, дата)	Штамп организации
За _____ год	Работник _____ (Фамилия И.О.)	_____ (подпись, дата)	Штамп организации
За _____ год	Работник _____ (Фамилия И.О.)	_____ (подпись, дата)	Штамп организации
За _____ год	Работник _____ (Фамилия И.О.)	_____ (подпись, дата)	Штамп организации
За _____ год	Работник _____ (Фамилия И.О.)	_____ (подпись, дата)	Штамп организации
За _____ год	Работник _____ (Фамилия И.О.)	_____ (подпись, дата)	Штамп организации
За _____ год	Работник _____ (Фамилия И.О.)	_____ (подпись, дата)	Штамп организации
За _____ год	Работник _____ (Фамилия И.О.)	_____ (подпись, дата)	Штамп организации

Корешок талона № 1
на гарантийный ремонт
изъят «__» 20__ г. Работник _____
(ф.и.о., подпись)

Корешок талона № 2
на гарантийный ремонт
изъят «__» 20__ г. Работник _____
(ф.и.о., подпись)

Корешок талона № 3
на гарантийный ремонт
изъят «__» 20__ г. Работник _____
(ф.и.о., подпись)

<p>ГАРАНТИЙНЫЙ ТАЛОН</p> <p>Адрес предприятия изготовителя: Россия, 192019, Санкт-Петербург, ул. проф. Качалова, 3 ОАО «Газаппарат»</p> <p>ТАЛОН №1</p> <p>на гарантийный ремонт котла отопительного настенного одноконтурного с принудительной циркуляцией теплоносителя NEVALUX-8618</p> <p>Заводской № _____ Продан магазином _____</p> <p>«__» 20__ г _____ Штамп магазина _____ (подпись)</p> <p>Котел установлен _____ (наименование и штамп организации)</p> <p>Работник _____ (подпись) _____ (дата)</p> <p>Владелец и его адрес _____ _____</p> <p>_____ Подпись _____</p> <p>Напряжение в сети электропитания котла _____ В. Давление газа в подводящей магистрали _____ мм вод. ст.</p> <p>Выполнены работы по устранению неисправностей _____ _____</p> <p>Работник _____ (подпись) _____ (дата)</p> <p>Владелец _____ (подпись)</p> <p>УТВЕРЖДАЮ Руководитель _____ (наименование организации)</p> <p>Штамп «__» 20__ г. _____ (подпись)</p>
--

<p>ГАРАНТИЙНЫЙ ТАЛОН</p> <p>Адрес предприятия изготовителя: Россия, 192019, Санкт-Петербург, ул. проф. Качалова, 3 ОАО «Газаппарат»</p> <p>ТАЛОН №2</p> <p>на гарантийный ремонт котла отопительного настенного одноконтурного с принудительной циркуляцией теплоносителя NEVALUX-8618</p> <p>Заводской № _____ Продан магазином _____</p> <p>«__» 20__ г _____ Штамп магазина _____ (подпись)</p> <p>Котел установлен _____ (наименование и штамп организации)</p> <p>Работник _____ (подпись) _____ (дата)</p> <p>Владелец и его адрес _____ _____</p> <p>_____ Подпись _____</p> <p>Напряжение в сети электропитания котла _____ В. Давление газа в подводящей магистрали _____ мм вод. ст.</p> <p>Выполнены работы по устранению неисправностей _____ _____</p> <p>Работник _____ (подпись) _____ (дата)</p> <p>Владелец _____ (подпись)</p> <p>УТВЕРЖДАЮ Руководитель _____ (наименование организации)</p> <p>Штамп «__» 20__ г. _____ (подпись)</p>
--

<p>ГАРАНТИЙНЫЙ ТАЛОН</p> <p>Адрес предприятия изготовителя: Россия, 192019, Санкт-Петербург, ул. проф. Качалова, 3 ОАО «Газаппарат»</p> <p>ТАЛОН №3</p> <p>на гарантийный ремонт котла отопительного настенного одноконтурного с принудительной циркуляцией теплоносителя NEVALUX-8618</p> <p>Заводской № _____ Продан магазином _____</p> <p>«__» 20__ г _____ Штамп магазина _____ (подпись)</p> <p>Котел установлен _____ (наименование и штамп организации)</p> <p>Работник _____ (подпись) _____ (дата)</p> <p>Владелец и его адрес _____ _____</p> <p>_____ Подпись _____</p> <p>Напряжение в сети электропитания котла _____ В. Давление газа в подводящей магистрали _____ мм вод. ст.</p> <p>Выполнены работы по устранению неисправностей _____ _____</p> <p>Работник _____ (подпись) _____ (дата)</p> <p>Владелец _____ (подпись)</p> <p>УТВЕРЖДАЮ Руководитель _____ (наименование организации)</p> <p>Штамп «__» 20__ г. _____ (подпись)</p>
--

ПРИЛОЖЕНИЕ I

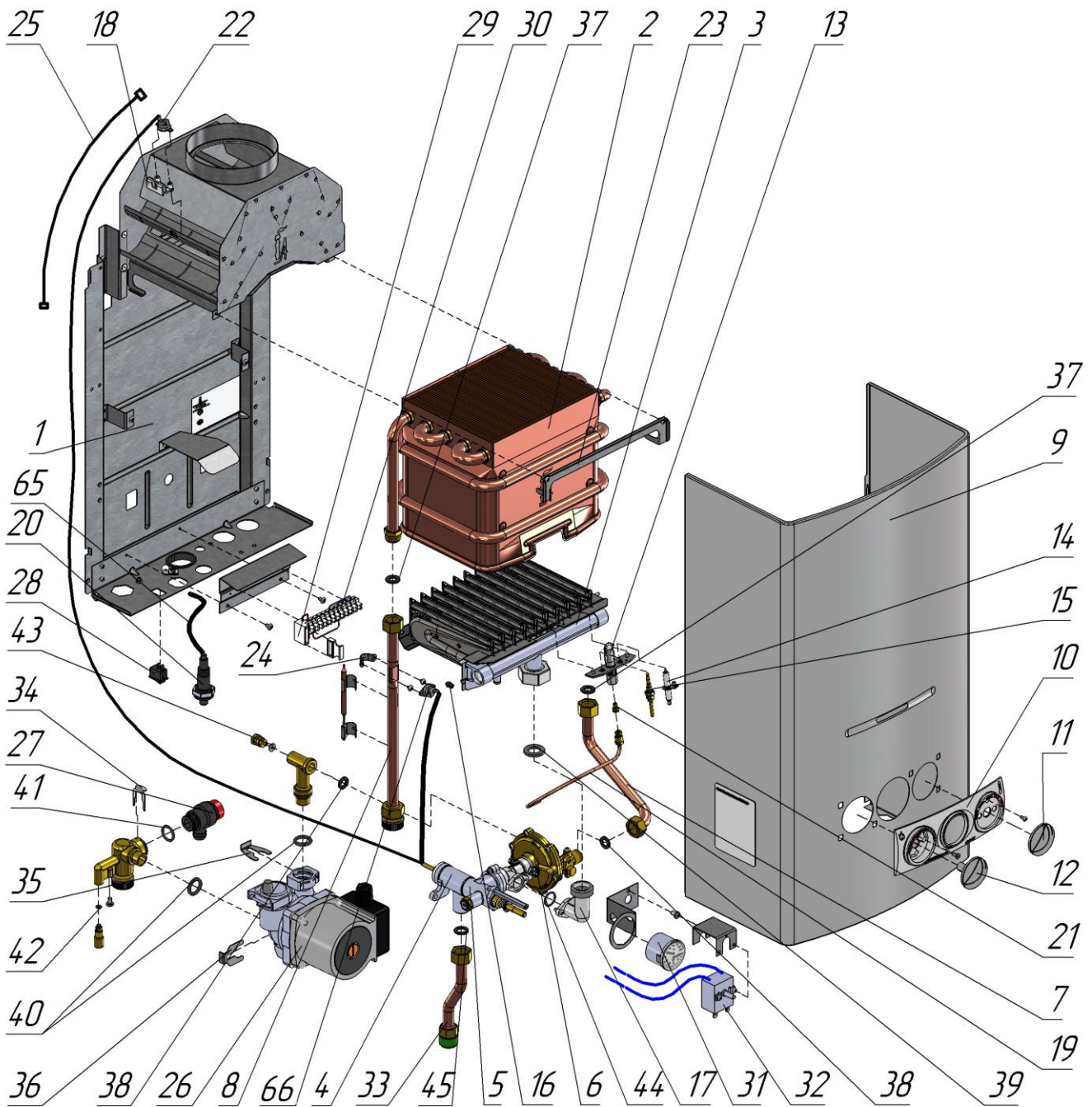


Схема котла

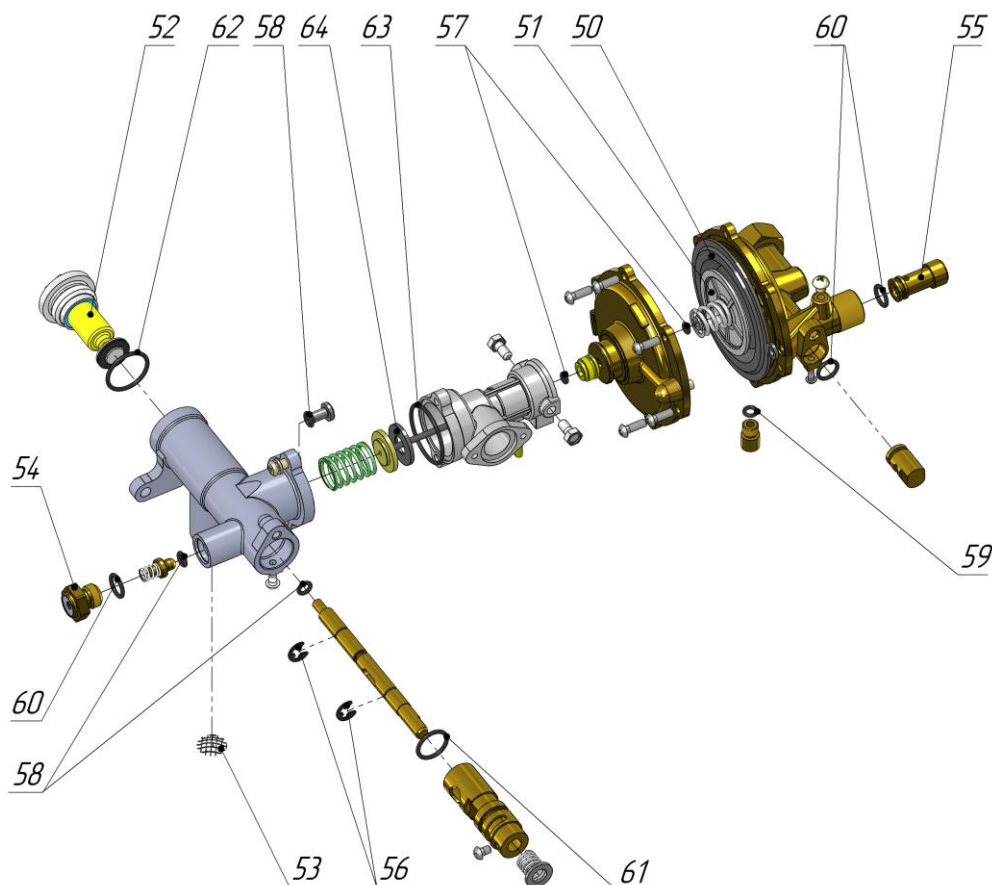


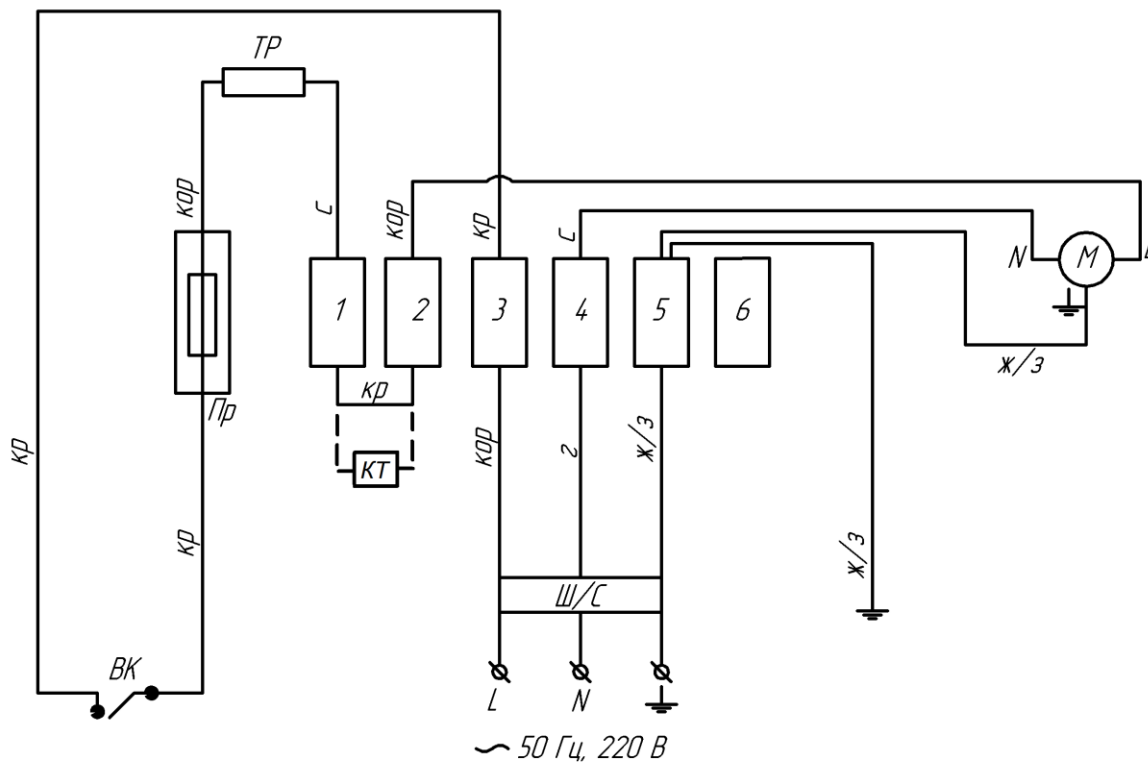
Схема водогазового узла

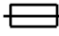
Поз.	Наименование	Обозначение
1	Каркас	8618-01.000
2	Теплообменник	3272-07.000
3	Горелка (10 секций) природный газ, 130 мм вод. ст. природный газ, 200 мм вод. ст. сжиженный газ, 300 мм вод. ст.	3272-02.100-05 3272-02.100-03 3272-02.100-01
4	Узел водогазовый	3251-02.200
5	Узел газовый	3251-02.230
6	Узел водяной в сборе с корпусом клапана газового	3227-02.380
7	Труба (от водяного узла к теплообменнику)	8618-04.000
8	Труба (выход из КО)	8618-05.100
9	Облицовка (белая)	8618-12.001
10	Накладка	8618-12.002
11	Ручка (светло-серая)	8618-00.006-01
12	Ручка (светло-серая)	8618-00.006
13	Горелка запальная	3295.07.30.000
14	Свеча	D-191
15	Термопара	ШМЯИ 426.475.003-01
16	Сопло горелки природный газ, 130 мм вод. ст. природный газ, 200 мм вод. ст. сжиженный газ, 300 мм вод. ст.	3295.07.20.005-13 3295.07.20.005-10 3295.07.20.005-20
17	Переходник	3272-00.005
18	Кронштейн	3295.07.00.001
19	Трубка запальника	3251-02.700

Поз.	Наименование	Обозначение
20	Кнопка пьезорозжига	D102/22/S63
21	Сопло (запальная горелка, природный газ Ø 0,35 мм) (запальная горелка, сжиженный газ Ø 0,22 мм)	3295.07.00.010-01 3295.07.00.010
22	Термореле (90 °С)	TY60/A B230AG-90 °С
23	Планка	3272-00.004
24	Хомут	3222-00.025
25	Провод	3222-14.000-02
26	Насос	DWP15-50-A
27	Клапан предохранительный	21000 6072 00600
28	Кулисный переключатель (выключатель)	KLS7-O13A
29	Предохранительный терминал	CFTBN/1
30	Клеммный блок	NYLBLOC 34211
31	Термоманометр	560.70125
32	Термостат	wk-r11
33	Труба	8618-04.000
34	Фиксатор	18
35	Фиксатор	96457121
36	Фиксатор	590740
37	Прокладка (D19xd10x2)	3103-00.014
38	Прокладка (D17xd10x2)	3222-00.003
39	Прокладка (D28xd17x1,5)	3219-00.07
40	Кольцо уплотнительное 17x4	
41	Кольцо	OR 17,86x2,62
42	Кольцо уплотнительное 3,8x1,9	
43	Прокладка	8023-00.005
44	Кольцо (d 15x2,65)	3227-02.204-01
45	Прокладка	8618-00.002
50	Мембрана	3227-02.278
51	Тарелка со штоком	3227-02.300
52	Пробка магнитная	3208-05.130 или 3251-02.250
53	Фильтр	3227-02.206
54	Штуцер	3251-02.240
55	Штуцер Вентури (Ø 5,5 мм)	3227-02.279
56	Шайба	5.65Г.07.6 ГОСТ 11648-75
57	Кольцо d 2,8 x 1,8	3227-02.207
58	Кольцо	005-008-19-2-4 ГОСТ 9833-73
59	Кольцо d 6 x 1,8	3227-02.207-01
60	Кольцо d 9 x 1,8	3227-02.207-02 или 009-012-19-2-4 ГОСТ 9833-73
61	Кольцо	015-018-19-2-4 ГОСТ 9833-73
62	Кольцо	021-024-19-2-4 ГОСТ 9833-73
63	Кольцо d 29,5 x 1,8	3227-02.207-05
64	Прокладка D22 x d10 x 2	3227-02.222
65	Провод	99LB582
66	Термореле (95 °С)	TY60/A B230AG-95 °С

ПРИЛОЖЕНИЕ II

Схема электрических соединений



Обозначение	Наименование	Поз. (Приложение I)	Примечание
ВК	Выключатель	28	
ТР	Термостат	32	
КТ	Комнатный термостат (в комплект поставки не входит)	-	*
М	Насос	26	
Ш / С	Шнур сетевой	-	
	Предохранитель	-	2А
L	Фаза	-	
N	«Ноль»	-	
1,2,3,4,5,6	Разъемы клеммного блока	-	

Обозначение расцветки проводов	
кр	красный
с	синий
ж/з	желто-зеленый
г	голубой
кор	коричный

*При эксплуатации без комнатного термостата между клеммами 1, 2 должна быть перемычка.

ПРИЛОЖЕНИЕ III

Сервисные центры по обслуживанию котлов «NEVALUX»

Таблица 6

Город	Название организации	Адрес	Телефон
Азов, Ростовская обл.	ИП "Красовский А.А."	пер. Степана Разина, 11, кв. 36	(905) 456-21-68
Анапа, Краснодарский край	ООО "Белый"	ул. Краснодарская, 32	(86133) 4-52-46
	ООО "ЭКДА Лимитед"	ул. Парковая, 35	(86133) 3-77-55
Армавир, Краснодарский край	ООО "Ладгазсервис"	ул. Рассохина, 16	(86137) 3-64-73
Арск, республика Татарстан	ООО "Газэкономсервис"	ул. Интернациональная, 25	(84366) 3-24-80
Астрахань	ОАО "Астраханьгазсервис"	ул. Боевая, 124	(8512) 30-17-81
Балашов, Саратовская обл.	ИП "Атапин П.Т."	ул. Пугачёвская, 336, кв. 8	(8454) 54-35-42
	ООО "ПрофМонтажСервис"	ул. Заринская, 22	(3852) 46-25-38
Барнаул, Алтайский край	ОАО "Алтайгазпром"	ул. Никитина, 90	(3852) 65-82-12, 65-81-79
	ООО "Мир тепла"	пр. Калинина, 226, оф. 7	(3852) 60-49-52
Батайск, Ростовская обл.	ООО "Теплосервис"	ул. Ленина, 158а	(86354) 7-46-64, (905) 452-55-50
Белгород	ОАО "Белгородоблгаз"	пер. 5-й Заводской, 38	(4722) 34-17-88
	ООО "Белгородгазснаб"	ул. Победы, 69А	(4722) 27-17-59
	ИП "Гринев Ю.И."	ул. Щорса, 53-75	(4722) 50-05-58, (909) 209-41-71
	ООО "Торгстрой"	ул. Архиерейская, 5	(4722) 37-78-37, 37-78-36
	ИП "Поляков А.В."	пр. Б. Хмельницкого, 144 кв. 57	(4722) 50-50-61
Белебей, республика Башкортостан	ОАО "Белебейгаз"	ул. Шоссейная, 15	(34786) 3-27-01
Белорецк, республика Башкортостан	ОАО "Белорецкгаз"	ул. 50 лет Октября, 58	(34792) 5-30-56
Белореченск, Краснодарский край	ИП "Волгин В.Н."	ул. Толстого, 45	(86155) 2-66-44
Березники, Пермский край	ООО "Таис"	ул. Березниковская, 63	(3424) 26-36-66, (908) 242-35-00
Беслан, Северная Осетия — Алания	ИП "Вдовин С.А."	ул. Ленина, 78	(86737) 3-24-33
	ИП "Захарченко А.В."	ул. Плиева 1, кв. 21	(905) 489 43 60
Бирск, республика Башкортостан	ОАО "Бирскгаз"	ул. Бурновская, 12	(34784) 4-53-38
Боровичи, Новгородская обл.	ОАО "Новгородоблгаз" трест "Боровичимежрайгаз"	ул. Транзитная, 18	(81664) 4-82-51
Брюховецкая, Краснодарский край	ОАО "Брюховецкаярайгаз"	ул. Димитрова, 95	(86156) 3-38-50
Брянск	ИП "Герасимов А.А."	Московский пр., 99	(4832) 58-01-01, 58-00-03, 75-82-78
	ПУ "Брянскмежрайгаз"	ул. Щукина, 58	(4832) 41-18-00
	ООО "Рембыттехника"	пр. Ленина, 67, оф. 227	(4832) 64-96-35
Бугульма, республика Татарстан	ООО "Итера"	ул. Льва Толстого, 2, 35	(85594) 6-51-43
	ООО "Теплогазмонтаж"	ул. Гафиатуллина, 40	(85594) 6-83-63
Бугуруслан, Оренбургская обл.	ИП "Полев С.Р."	ул. Рябиновая, 14	(35352) 2-25-12
Валдай, Новгородская обл.	ОАО "Новгородоблгаз" трест "Валдаймежрайгаз"	пер. Дворецкий, 5	(81666) 2-15-05
	Трест "Новгородмежрайгаз"	ул. Загородная, 2 к.1	(8162) 62-07-33
Великий Новгород	ООО "Новгородская газовая компания"	ул. Михайлова, 3	(8162) 67-16-09, 23-88-73
	ООО "Аванпост"	ул. Б. Московская, 67	(4922) 32-22-10
Волгоград	ООО "Ремгаз-В"	ул. Электрорлесовская, д.42/1	(917) 833-11-40, (905) 334-06-05
Волгодонск, Ростовская обл.	ООО "Альбатрос"	ул. Степная, 57	(86392) 6-12-11
	ООО "Катрекс"	ул. Ленина, 49	(86392) 2-42-23
Волжский, Волгоградская обл.	ООО "АЛАН-Сервис"	ул. Пушкина, 7	(8443) 39-46-94
Вологда	ОАО "Вологдагаз"	ул. Саммера, 4А	(8172) 27-09-35, 27-45-01, 27-33-03
	ООО "АКИ СТРОЙГАЗ"	ул. Плеханова, 64	(4732) 77-49-99
Воронеж	ООО "ВоронежТехноГазСервис"	Московский пр., 6б	(4732) 46-40-11
	ИП "Никитин А.И."	ул. Некрасова, 15, пав. 4	(496) 441-17-42, (926) 541-98-35

Город	Название организации	Адрес	Телефон
Выборг, Ленинградская обл.	ООО "Фирма "Строитель"	ул. 4-я Советская, 41	(812) 271-54-36
Вятские Поляны, Кировская обл.	ООО "Водотеплогаз"	пер. Ленинский, 4, оф. 17	(83334) 6-02-29
Гатчина, Ленинградская обл.	ООО "Газстрой"	ул. Чкалова, 15, оф. 36	(81371) 7-63-09
Геленджик, Краснодарский край	ООО "Тепло Вашему Дому"	ул. Кирова, 117	(86141) 3-51-93, (918) 335-65-71
	ИП "Шалагинов А.Н."	ул. Островского, 71а	(928) 427-86-85
	ИП "Стороженко А.А."	мрн. Северный, 177, кв.78	(918) 455-28-32
Гиалинская ст., республика Адыгея	ООО "Гиалинскгазсервис"	ул. Красная, 300	(8777) 99-15-93, (928) 246-61-90
Горячий Ключ, Краснодарский край	ОАО "Горячий Ключгоргаз"	ул. Ярославского, 156	(86159) 4-67-63, 4-60-33
	ООО "Брайзер+"	ул. Псекупская, 128В	(86159) 3-40-88, (918) 634-80-03
Грозный, Чеченская республика	ООО "Газстроймонтаж"	Ачхой-Мартановский р-н, с. Катыр-Юрт, ул. Орджоникидзе, 57а	(964) 073 88 95, (928) 641 54 07
Гуково, Ростовская обл.	ИП "Анпилов В.П."	ул. Костюшкина, 28/59	(86361) 5-53-40
Гусь-Хрустальный, Владимирская обл.	ООО "Трансавтоинвест-М"	ул. Октябрьская, 57, оф. 26	(49241) 3-58-49, 3-51-22
Давлеканово, республика Башкортостан	ОАО "Давлекановогаз"	ул. Уральская, 83	(34768) 3-27-50
Димитровград, Ульяновская обл.	ООО "Газсервис"	ул. Комсомольская, 99	(84235) 2-69-80
Дмитров, Московская обл.	ИП "Морозов М.Г."	мкрн. ДЗФС, 38	(905) 565-24-59, (906) 766-79-57
Дюртюли, республика Башкортостан	ОАО "Дюртюлигаз"	ул. Горшкова, 10	(34787) 2-16-09
Ейск, Краснодарский край	ИП "Кунахов О.В."	ул. Морская, 267, кв. 32	(86132) 3-34-04, 3-81-51
	ИП "Яковлев А.В."	ул. Мичурина, 21	(86132) 6-83-55
Екатеринбург	ОАО "Екатеринбурггаз"	ул. Белинского, 37	(343) 269-47-15
	ОАО "Уральские газовые сети"	ул.Фрунзе, 100а, оф.104	(343) 220-95-67
Железногорск, Курская обл.	ООО "Имидж"	Детский переулок, 26/1	(47148) 4-59-66
	ООО "Контакт"	Черняховский проезд, 9	(47148) 3-19-93
Заинск, республика Татарстан	ООО "Газстройсервис"	ул. Орджоникидзе, 5	(917) 392-20-30
Зеленокумск, Ставропольский край	ООО "Ставспецмонтаж"	ул. 50 лет Октября, 35	(86552) 3-42-90
Иваново	ООО "Луч-Сервис"	ул. Заводская, 13	(4932) 47-29-84, 47-29-85
	ООО "ТРИ КИТА-СЕРВИС"	ул. Парижской Коммуны, 5В	(4932) 47-16-34, 30-83-10
Ижевск, республика Удмуртия	ООО "ССГС Газстройналадка"	ул. Коммунаров, 295	(3412) 40-01-14
Иркутск	ООО "ТеплоТЭН"	ул. Сурнова, 22/7	(3952) 77-81-03, 77-83-51, 77-80-72
Ишимбай, республика Башкортостан	ОАО "Ишимбайгаз"	ул. Стахановская, 43	(34794) 2-34-50
Йошкар-Ола, республика Марий-Эл	ООО "Марийскгаз"	ул. Эшпая, 145	(8362) 41-10-71
Казань, республика Татарстан	ООО "КИП-СЕРВИС-ЦЕНТР"	ул. Касаткина, 15	(843) 240-37-76
	ООО "ТД Компания Альянс"	ул.Мира, 45	(843) 230-12-09
	ООО "Нева-Принт"	ул. 2-я Газовая, 14	(843) 277-80-66
	ООО "СФ Роста"	ул. Лобачевского, 3	(843) 510-01-01, 292-28-38
	ООО "Термо-Сервис"	ул.Р.Зорге, 100	(843) 253-66-62, 253-53-62
	ООО "Татрегионсервис"	ул. Аделя Кутуя, 82	(843) 272-44-41
	ООО "Новый город"	ул. Аделя Кутуя, 68А	(843) 253-51-95
Калининская, Краснодарский край	ОАО "Калининскаярайгаз"	ул. Привокзальная площадь	(86163) 2-12-61
Калуга	ОАО "Калугаоблгаз"	ул. Московская, 62	(4842) 59-18-37
	ООО "Центргазбыт"	ул. Достоевского, 32	(4842) 56-32-40
Каменск-Шахтинский, Ростовская обл.	ИП "Бордзань А.П."	пер. Тихий, 56	(86365) 7-11-52
Камышин, Волгоградская обл.	ООО "Газ-Сервис"	ул. Камышинская, 73	(921) 305-38-44
Кириши, Ленинградская обл.	Трест "Киришимежрайгаз"	ш. Энтузиастов, 4	(81368) 2-25-41

Город	Название организации	Адрес	Телефон
Киров, Калужская обл.	ООО "Техносервис"	ул. Карла Маркса, 3	(48456) 7-66-58
	ООО "ВГК – сервис"	ул. Базовая, 8	(8332) 25-19-83, 25-84-68
Кисловодск, Ставропольский край	ИП "Жмылев А.А."	ул. Р. Люксембург, 50	(905) 418-51-55
Коломна, Московская обл.	ИП "Эскин Б.М."	ул. Яна Грунга, 32	(496) 614-84-48, 610-06-41
Колпашево, Томская обл.	ООО "Вымпел"	ул. Комсомольская, 7, оф. 7	(38254) 5-59-23
Кореновск, Краснодарский край	ОАО "Кореновскрайгаз"	ул. Тимашевская, 1Б	(86142) 3-60-68
Кострома	ООО "Газтехсервис"	ул. Федосеева, 22а	(4942) 51-80-73
	ООО "Экспресс-мастер"	ул. Профсоюзная, 29	(4942) 41-28-93
Котельнич, Кировская обл.	ОАО "Кировоблгаз"	ул.Зевахина, 22	(242) 4-18-85, 4-05-51
Котлас, Архангельская обл.	ООО "Прометей"	ул. Мелентьева, 16б	(81842) 5-07-12
Краснодар	ИП "Малей С.Е."	ул. Октябрьская, 34/2	(861) 262-88-97, (918) 311-72-99
	ООО "Аква-Юг"	ул. Российская, 63	(861) 274-62-66
	ИП "Григорцев Г.В."	ул. Путевая, 5	(861) 255-98-47
Краснослободск, Республика Мордовия	Управление "Краснослободскмежрайгаз"	пер. Заводской, 4	(83443) 3-00-40, 3-00-80
Кропоткин, Краснодарский край	Потребительский ЖСК-23	ул. Гоголя, 98	(86138) 3-41-05
	ОАО "КРОПОТКИНГОРГАЗ"	ул. 8 Марта, 127В	(86138) 6-61-67
Крымск, Краснодарский край	ОАО "Крымскрайгаз"	ул. Маршала Гречко, 10а	(86131) 2-35-95, 4-57-01
Кумертау, Республика Башкортостан	ОАО "Кумертаугаз"	ул. К. Маркса, 2А	(34761) 4-11-09
Курган	ИП "Мусиенко Ю.Ю."	ул. М.Горького 150 - 1	(3522) 42-12-88
Курганинск, Краснодарский край	ООО "Курганинскгазсервис"	ул. Д. Бедного, 217	(86147) 3-10-11
Курск	ОАО "Курскгаз"	ул. Аэродромная, 18	(4712) 50-46-34
	ООО "Прометей"	ул. В. Луговая, 58	(4712) 54-74-19, 54-74-20
	ИП "Боева Г.Н."	пр. Ленинского Комсомола, 64 кв. 52	(903) 875-00-65
Кушва, Свердловская обл.	ИП "Хусаинов Ш.Р."	ул. Красноармейская, 2	(34344) 2-18-60
Кыштым, Челябинская обл.	ИП "Кадыкова О.Ю."	ул. Северная, 48	(35151) 3-33-47
Лабинск, Краснодарский край	ООО "ГЛАМЯ"	ул. Константинова, 90	(86169) 3-12-43
Лермонтов, Ставропольский обл.	ООО "Юг-стройсервис"	пр-д Солнечный 8	(87935) 3-75-09, (87935) 5-36-11
	ООО "Дельтабытгазсервис"	ул. Вельяминова, 17	(47472) 4-05-20
Липецк	ООО "Самшит"	пр. Победы, 104	(961) 033-28-46
Магнитогорск, Челябинская обл.	ООО "Теплотехник-БМ"	ул.Ленинградская, 8	(3519) 49-48-48, 22-24-39
Майкоп, республика Адыгея	ООО "Газкомплект-Сервис"	ул. Курганная, 704	(8772) 55-69-00
Малая Вишера, Новгородская обл.	ООО "МВ-Сервис"	ул. Ленина, 34	(816) 603-62-59
	ООО "Техстрой"	ул. Лермонтова, 22	(921) 690-50-57
Мамадыш, республика Татарстан	ИП "Клинова Н.А."	ул. Набережная Вятки, 50/2	(85563) 3-57-77
Махачкала, республика Дагестан	ООО "Теплосервис"	ул. Нурадилова, 56	(9882) 91-10-74
Мелеуз, республика Башкортостан	ОАО "Мелеузгаз"	ул. Ленина, 4	(34764) 3-29-54
Месягутово с., (Дуванский р-н), республика Башкортостан	ОАО "Дувангаз"	ул. Промышленная, 1	(34798) 2-24-31
Москва	ООО "ГазПроектСервис"	ул. Марии Поливановой, 9	(495) 771-26-25
	ООО "Люксория"	Волгоградский пр., 139	(499) 746-52-73
	ООО "МастерСервис"	ул. Генерала Дорохова, 6	(495) 509-42-18
Мостовской п., Краснодарский край	ООО "Авто-Газ-Сервис"	ул. Ленина, 10а	(86192) 5-08-25
Муром, Владимирская обл.	ИП "Серкова Д.Д."	ул. Московская, 1	(49243) 3-35-54
	ООО "ВМС"	ул. Коммунистическая, 1	(49234) 9-18-04
Набережные Челны, республика Татарстан	ИП "Хабибуллина С.Р."	ул. Гагарина, 31	(917) 265-47-46
	ООО "Газтехкомплект"	ул. Низаметдинова, 20	(8552) 33-61-01, 34-87-57
Нальчик, республика Кабардино-Балкария	ИП "Киселёв.А.В."	ул. Мальбахова, 35	(8662) 91-36-61
	ОАО "Каббалкгаз"	ул. Инессы Арманд, 30	(8662) 40-95-65, 40-09-87

Город	Название организации	Адрес	Телефон
	ИП "Дышеков М.Г."	ул. Мальбахова, 62	(8662) 91-83-59
Невьянск, Свердловская обл.	ИП "Ветошкин В.Г."	только по выездам	(912) 261-72-18
Нефтекамск, республика Башкортостан	ОАО "Нефтекамскгаз"	ул. Индустриальная, 14	(34783) 2-06-37
Нижний Новгород	ООО "СитиГаз сервис"	ул. Красносельская, 11а	(831) 434-44-28
	ООО "Центр сантехники НН"	ул. Родионова, 189/24, П5	(831) 220-70-80
Новоалександровск, Ставропольский край	ИП "Соболев А.Г."	ул. Железнодорожная 139 б	(86544) 6-06-01
Новоалтайск, Алтайский край	ООО "Алтайская Теплогазовая Компания"	ул. Магистральная, 188-2	(903) 958-87-05
Новопавловск, Ставропольский край	ООО "Крафт"	ул. Центральная 87	(87938) 5-21-55
Новороссийск, Краснодарский край	ИП "Есин А.С."	ул. Энгельса, 57/15	(918) 442-99-16
	ООО "Тех-Сервис"	ул. Видова, 165/111	(8617) 65-22-60
Новосибирск	ОАО "Сибирьгазсервис"	ул. Фрунзе, 124	(383) 224-77-51, 224-59-78
	ИП "Комлев С.В."	с. Криводановка, ул. Набережная, 32	(383) 297-40-54, (913) 896-86-46
	ООО "СибирьОчагСервис"	ул. Д. Ковальчук, 16-117	(383) 213-35-92
Новочеркасск, Ростовская обл.	ООО "Фараон"	пр. Платовский, 77	(86352) 44-88-1
Новошахтинск, Ростовская обл.	ИП "Перегудов С.В."	ул. Бестужева, 22	(905) 459-63-94
Нурлат, Республика Татарстан	ООО "Прометей"	ул. Московская, 7-62	(84345) 2-57-15
Октябрьск, республика Башкортостан	ОАО "Октябрьскгаз"	ул. Северная, 5	(34767) 6-72-08
Омск	ООО "Центргазсервис"	ул. Нейбута, 91а	(3812) 56-55-48, 56-85-55
	ООО "СибСервис"	ул. 10 лет Октября, 203	(3812) 33-86-29
Орёл	ООО "Сантехустановка"	ул. Ливенская, 60а	(4862) 54-51-28
	ООО "Гидротеплосистем"	ул. Тургенева, 35	(960) 656-67-26
Оренбург	ОАО "Оренбургоблгаз"	ул. Самолётная, 79	(3532)341-602, (3532)341-607
Орск, Оренбургская обл.	ООО "Котлы"	ул. Вокзальная, 2	(3537) 44-06-82
	ООО "Техно"	пр. Ленина, 11	(3537) 25-00-70, 25-84-90, 21-26-55
Павлово, Нижегородская обл.	ООО "Теплостройгаз"	ул. Аллея Ильича, 43	(83171) 5-85-88
Павловская, Краснодарский край	ОАО "Павловскаярайгаз"	ул. Преградная, 4	(86191) 3-16-93, 3-16-16
Пенза	ОАО "Метан"	ул. Рахманинова, 1А	(8412) 45-99-39
	ИП "Агафонов В.Г."	ул. Пушанина, 6-82	(8412) 934-965, (927) 378-39-89
	ООО "АПК-Монтаж"	ул. Бакунина 36-1	(8412) 52-14-53
Пермь	ООО "Дэсон Энергия Пермь"	ул. Лебедева, 13 здание УДС "Молот"	(342) 266-06-12, 266-11-44
	ООО "Уралгазсервис-монтаж"	ул. Карпинского, 108А	(342) 215-59-58
Петрозаводск, республика Карелия	трест "Петрозаводскгоргаз" ОАО "Карелгаз"	ул. Путейская, 7	(8142) 74-04-61
	ООО "ВолоховБытГаз"	ул. Варламова, 21, оф. 7	(911) 400-41-89
Приморско-Ахтарск, Краснодарский край	ИП "Заволока С.Н."	ул. Октябрьская, 26	(86143) 2-08-31, (918) 346-29-91, (960) 475-26-56
	ООО "Сантехсервис"	ул. Мира, 2	(86143) 2-00-29, 3-03-04
Псков	ООО "Псковоблгазстрой"	ул. Рабочая, 5	(8112) 66-80-25, 75-47-74, 66-07-34
	ООО "Промгазкомплект"	ул. Н. Васильева, 65	(8112) 700-710, 700-709
	ООО "Спецгазсервис"	ул. К. Маркса, 19	(8112) 66-12-49
Ростов-на-Дону	ИП "Москаленко В.П."	344019, г. Ростов-на-Дону, ул. 1-я Линия 58, кв. 6	(863) 298-90-48
	ООО "Оберон-95"	пр. Шолохова, 262/2	(863) 276-74-70, 276-74-90, 276-74-91
	ООО "РемБыт-ЭлТех"	пр. Соколова 92	(863) 266-25-83
	ООО "Содружество"	ул. 19-я Линия, 57	(863) 295-59-17
Рязань	ООО "ГазТехСтрой"	ул. Ленинского комсомола, 93	(4912) 90-23-06, 98-69-36, 75-35-36, (960) 567-6459

Город	Название организации	Адрес	Телефон
Салават, республика Башкортостан	ОАО "Салаватгаз"	ул. Чапаева, 67	(3476) 35-24-03
Сальск, Ростовская обл.	ИП "Иванов И.Г."	ул. Свободы, 302/2	(86372) 5-84-47
Самара	ООО "Малсад"	п. Варламово, ул. Советская, 2А	(8464) 91-22-01
	ООО "Технологии климата"	Заводское шоссе, 8, офис 107	(846) 342-13-92, 979-77-04, 972-40-06
	ООО "Универсалпроект"	ул. Дыбенко, 120	(846) 229-78-73, 229-78-74, 229-02-58
	ООО "Волгагазкомплект"	ул. Гагарина, 55	(846) 264-30-60, 264-30-70
Санкт-Петербург	ООО "Балтийская Газовая Компания"	ул. Качалова, 3	(812) 380-40-80
Санкт-Петербург	ЭЛСО Энергосервис	ул. Маркина, 16 б, литера А	(812) 970-33-82, (812) 458-80-09
Саранск, республика Мордовия	ИП "Баймашкин М.Р."	ул. Коваленко, 30-33	(8342) 37-13-59, (961) 099-98-98
Саратов	ООО "Саргазстроймонтаж"	ул. М. Горького, 69	(8452) 27-56-62
Северская, Краснодарский край	ОАО "СЕВЕРСКАЯРАЙГАЗ"	Ул. Ленина, 230	(86166) 2-47-64
Серов, Свердловская обл.	ИП "Засыпкин С.А."	ул. Ленина, 65	(912) 624-88-72
Сибай, республика Башкортостан	ОАО "Сибайгаз"	ул. Акулова, 4	(34775) 3-51-43
	ИП "Бойко В.С."	ул. Уфимская, 18/2	(34775) 5-10-68
Славянск-на-Кубани, Краснодарский край	ИП "Соломаха А.В."	ул. Индустриальная, 150	(86146) 7-34-55
	ОАО "Славянскгоргаз"	ул. Победы, 320	(86146) 4-45-04, 2-11-08
Сланцы, Ленинградская обл.	ООО "ВИРА сервис"	ул. Ленина, 23	(81374) 3-29-11
Смоленск	ИП "Матвеенков А.М."	ул. Воробьева, 13	(4812) 61-14-45
	ОАО "Смоленскоблгаз"	Трамвайный пр-д, 10	(4812) 55-61-43
Сочи, Краснодарский край	ООО "Ирбис"	ул. Горького, 60/4	(8622) 64-72-37, 40-93-01
Ставрополь	ООО Компания "Ставтеплострой"	пр. Кулакова, 10В	(8652) 94-51-33, 94-52-33, 94-53-33
	ОАО "Ставропольгоргаз"	ул. Маяковского, 9	(8652) 26-22-83, (8652) 26-80-91
	ООО "Теплосервис"	ул. Комсомольская, 71	(8652) 26-81-97, 26-81-47
Старая Русса, Новгородская обл.	Трест "Старорусмежрайгаз"	ул. К. Либкнехта, 117А	(81652) 5-66-16
Стародеревянковская, Краснодарский край	ООО "ЭлитСервис"	ул. Комсомольская, 25	(86164) 6-54-95
Староминская, Краснодарский край	ОАО "СТАРОМИНСКАЯРАЙГАЗ"	ул. Александровская, 58	(86153) 5-75-04
Старощербиновская, Краснодарский край	ООО "Газавтоматика"	ул. Красная, 100	(86151) 7-75-99
Стерлитамак, республика Башкортостан	ОАО "Стерлитамакгаз"	ул. Вокзальная, 2	(3473) 21-49-20
Сухой Лог, Свердловская обл.	ИП "Попова М.А."	ул. Набережная, 7	(34373) 4-01-01, 4-00-15
Сызрань, Самарская обл.	ИП "Трупанов А.П."	ул. Уваровская, 49	(927) 269-04-01
	ОАО "Сызраньгаз"	ул. Красноармейская, 21	(8464) 33-35-30
Сыктывкар, республика Коми	ООО "Энергопром"	ул. Колхозная, 42	(8212) 20-25-88
	ООО "Спецэнерготехника плюс"	ул. Водопьянова, 4	(8212) 24-94-95
Таганрог, Ростовская обл.	ООО "РостГазСервис"	ул. Александровская, 85	(8634) 32-70-04
	ООО "Газцентрсервис"	ул. Пятницкая, 11	(4752) 71-99-39
Тамбов	ООО "Рубин-Сервис"	ул. Н Вирты, 2а	(4752) 55-24-19, 53-27-99
	ИП "Луговой А.А."	ул. 1 Мая, 7	(34745) 2-72-45, (917) 448-25-23
Тбилисская, Краснодарский край	ООО "Спикр"	ул. Элеваторная, 7а	(86158) 3-18-87
Темрюк, Краснодарский край	ИП "Сычугин П.А."	ул. Краснодарская, 91	(86148) 6-55-51, 6-55-52
Тихорецк, Краснодарский край	ОАО "Тихорецкгоргаз"	ул. Октябрьская, 96	(86196) 5-39-09
Торжок, Тверская обл.	ООО "РСМ Групп"	2-й пер. Кирова, д. 1	(910) 937-66-78, (915) 713-17-11

Город	Название организации	Адрес	Телефон
Туймазы, республика Башкортостан	ОАО "Туймазыгаз"	ул. Гафурова, 31А	(34782) 6-25-36
Тула	ООО "Теплосервис"	ул. Оборонная, 37	(4872) 70-01-13
Тюмень	ИП "Рыгалов В.А."	ул. Челюскинцев, 29, оф. 20	(345) 292-20-99
	ООО "Тюменьгазсервис"	ул. Полевая, 14	(345) 243-03-19
Ульяновск	ИП "Мумлева Е.В."	пер. Ак. Павлова, 6-5	(8422) 73-29-19
	ООО "Компания Газовик"	ул. Ленина, 132	(8422) 41-62-63, 46-37-04
	ООО "Ульяновскоблгаз"	ул. Гагарина, 30	(8422) 39-91-01
Урай, Тюменская обл.	ООО "Электромонтажстрой № 1"	микрорайон Западный, 7, оф. 96	(34676) 3-93-53
Усть-Лабинск, Краснодарский край	ООО "Усть-Лабинскгазстрой"	ул. Кавказская, 15	(86135) 4-05-85
Уфа, республика Башкортостан	ОАО "Уфагаз"	ул. Пархоменко, 157	(347) 223-53-49
	ОАО "Газ-Сервис"	ул. Цурюпы, 100/102	(347) 272-07-10
	ОАО "Центргаз"	д. Князево, ул. Кирова, 2	(347) 275-15-99
	ОАО "Газкомплект"	ул. Новосибирская, 2	(347) 291-28-60
Ухта, республика Коми	ООО "Ипотека+"	Комсомольская площадь, 5, м-н "Газовое оборудование"	(82147) 2-36-92
	ООО "Ухтагазремонт"	ул. Севастопольская, 11	(82147) 5-10-05
Учалы, республика Башкортостан	ОАО "Учалыгаз"	ул. Газовиков, 8	(34791) 6-12-35
Чайковский, Пермский край	ИП "Леонтьев И.П."	ул. Гагарина, 17, оф. 65	(34241) 6-49-13, 2-37-17
Чебоксары, республика Чувашия	ООО "СТЭП"	п. Кугеси, ул. Шоссейная, 1	(83540) 2-40-83
Челябинск	ООО "Рембыттехника"	ул. Производственная, 8Б	(351) 239-39-42
	ООО "Челгаз-ПриборМонтаж"	ул. Жукова, 31	(351) 720-26-53
Череповец, Вологодская обл.	ОАО "Череповецгаз"	ул. Луначарского, 28	(8202) 55-38-47
Черкесск, Карачаево-Черкесская республика	ИП "Узденов А.Ю"	ул. Доватора, 33	(8782) 20-40-16, (8782) 20-56-00
Чита	ОАО "Читаоблгаз"	ул. Григоровича, 29	(3022) 26-62-93
Чкаловск, Нижегородская обл.	ООО "Прометей-П"	ул. Пушкина, 26	(83160) 415-91
Шадринск, Курганская обл.	ИП "Быков Ю.Ф."	с. Малое Погорелко, ул. Исетская, 117	(35253) 6-66-81
Шахты, Ростовская обл.	ИП "Прокопенко А.П."	пр. Красной Армии, 21	(8636) 25-61-16
Электросталь, Московская обл.	ООО "РемГазСтрой"	ул. Корнеева, 6, пом. 14	(496) 575-30-91, 575-99-86
Элиста, республика Калмыкия	ООО "Тепло и уют"	6-й мкр, 1, кв.3	(84722) 6-72-91
Эртиль, Воронежская обл.	ИП "Сафонов А.Н."	ул. Советская, 59	(47345) 2-32-33
Якутск, республика Саха (Якутия)	ОАО "Ленагаз"	ул. П. Алексеева, 64	(4112) 43-42-80
Ясногорск, Тульская обл.	ООО "Техномастер"	ул. Котовского, 1	(48756) 2-53-31

Уважаемые покупатели! Сеть сервисных центров постоянно расширяется. Узнать адреса новых сервисных центров в вашем регионе Вы можете, обратившись за информацией к продавцу.