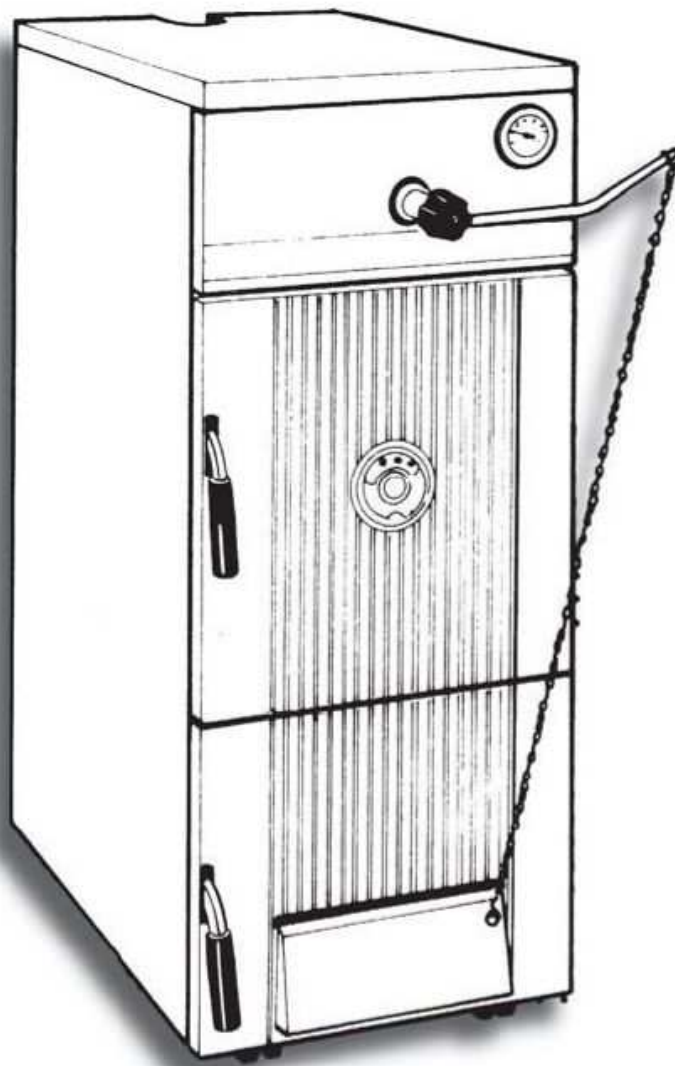




*Lamborghini*  
CALORECLIMA

ПРЕДПРИЯТИЕ ИМЕЕТ СЕРТИФИКАЦИЮ ПО СТАНДАРТУ  
ISO 9001



**ЧУГУННЫЙ КОТЕЛ НА ТВЕРДОМ ТОПЛИВЕ**  
С ВОЗМОЖНОСТЬЮ РАБОТЫ НА ДИЗЕЛЬНОМ ТОПЛИВЕ



**WBL**

РУКОВОДСТВО ПО УСТАНОВКЕ, ЭКСПЛУАТАЦИИ И ТЕХНИЧЕСКОМУ ОБСЛУЖИВАНИЮ



- Внимательно прочтите это пособие, в котором содержатся важные рекомендации по технике безопасности, установке, эксплуатации и техническому обслуживанию агрегата.
- Руководство по эксплуатации является составной и существенной частью изделия и должно сохраняться для последующего использования.
- При продаже или передаче агрегата другому владельцу, либо в случае необходимости переноса агрегата в другое помещение, убедитесь, что руководство имеется в комплекте документации и может использоваться новым владельцем и/или специалистом по установке.
- Установка и техническое обслуживание агрегата должны производиться с соблюдением норм действующего законодательства, инструкций изготовителя и с привлечением персонала, имеющего соответствующую профессиональную квалификацию.
- Неправильная установка или несоответствующее техническое обслуживание могут стать причиной нанесения ущерба людям, животным и имуществу. Изготовитель не несет никакой ответственности за ущерб, вызванный ошибками при установке и эксплуатации и, в целом, несоблюдением инструкций изготовителя.
- Перед проведением любых работ по чистке или техническому обслуживанию отключить агрегат от сети электропитания с помощью переключателя самого агрегата и/или других средств отключения электропитания (электропитание необходимо при работе с горелкой – опция).
- В случае возникновения неисправностей и/или нарушений нормальной работы агрегата отключить его, не предпринимая попыток проведения немедленного ремонта или наладки. Обращаться только к персоналу, имеющему соответствующую профессиональную квалификацию. Работы по возможному ремонту/замене агрегата должны производиться исключительно персоналом, имеющим соответствующую профессиональную квалификацию с использованием заводских запасных частей. Несоблюдение выше изложенных инструкций может привести к нарушениям норм безопасности при эксплуатации агрегата.
- Для обеспечения нормального функционирования агрегата необходимо периодически проводить техническое обслуживание с привлечением персонала, имеющего соответствующую профессиональную квалификацию.
- Этот агрегат должен использоваться только в целях, соответствующих его назначению. Любое иное использование агрегата считается несоответствующим такому и, следовательно, опасным.
- После удаления упаковки убедиться в отсутствии повреждений агрегата. Материалы упаковки не должны оставаться в местах, доступных для детей, поскольку они представляют собой источник потенциальной опасности.
- В случае возникновения сомнений не использовать агрегат и обратиться к изготовителю.
- В настоящем руководстве помещены упрощенные изображения агрегата. Эти изображения могут иметь небольшие и несущественные отличия от поставленного изделия.

	Этот условный знак означает <b>“Внимание”</b> и ставится во всех местах, где говорится о технике безопасности. Указанные инструкции должны тщательно соблюдаться, чтобы избежать нанесения ущерба людям, животным и имуществу.
	Этот условный знак служит для привлечения внимания к тому или иному важному замечанию или предупреждению

СООТВЕТСТВИЕ СТАНДАРТАМ

Изготовитель свидетельствует, что настоящий агрегат соответствует стандартам применимых на территории РФ для твердотопливных котлов.





1. Краткая информация
2. Технические характеристики и параметры
3. Монтаж
4. Инструкции по эксплуатации
5. Наладка для использования с горелками на дизельном топливе
6. Техническое обслуживание
7. Водяной контур
8. Аксессуары для котлов
9. Рекомендованные горелки



## 1. Краткая информация

**WBL** – это новый чугунный котел, работающий на твердом топливе (дрова и уголь) или на дизельном топливе при подключении горелки (набор оснастки поставляется под заказ). Корпус котла состоит из элементов на клипсовом креплении, конфигурация элементов разработана очень тщательно. Благодаря оптимальному распределению секций теплообменника, обеспечиваются высокие показатели тепловой эффективности, высокий КПД и значительная экономия энергоресурсов. Камера сгорания разработана специально для приема деревянных поленьев больших размеров. Загрузка топливом производится через большой фронтальный люк. Камера сгорания омывается теплоносителем со всех сторон, что обеспечивает длительность ресурса котла и высокий КПД. **WBL** оснащен рядом устройств обеспечения безопасности с использованием змеевика для предотвращения перегрева (опция)

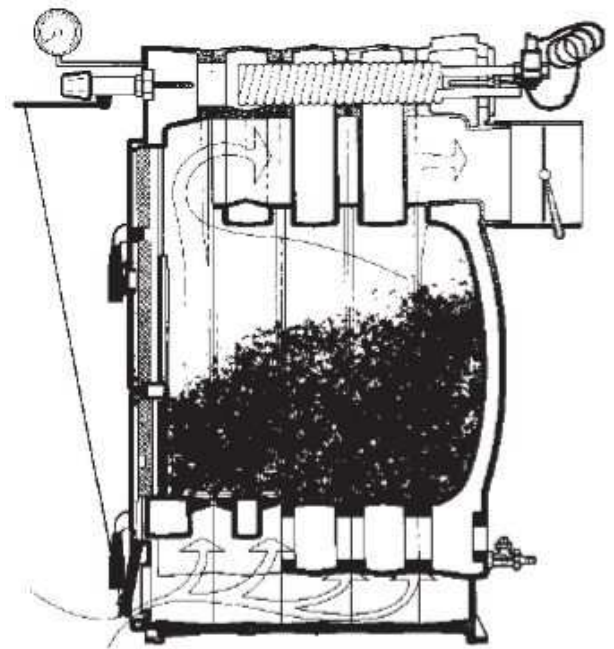


Рис. 1

## 2. ТЕХНИЧЕСКИЕ ХАРАКТЕРИСТИКИ И ПАРАМЕТРЫ

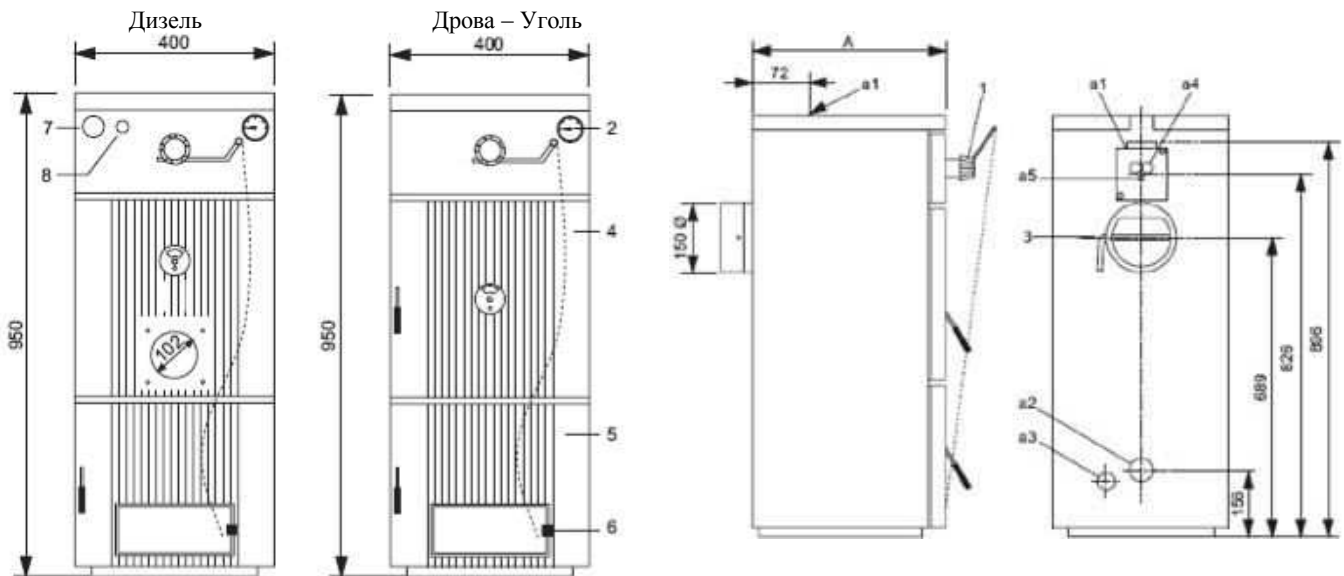


Рис. 2

1. Термостат регулировки
2. Термометр
3. Регулировка тяги вытяжки
4. Люк загрузки топлива
5. Люк удаления золы
6. Воздухозабор

- a1. Подача воды в систему отопления 1 1/2"
- a2. Возврат воды из системы отопления 1 1/2"
- a3. Слив воды из котла 1/2"
- a4. Штуцер аварийного змеевика 3/4"
- a5. Штуцер гнезда аварийного клапана 1/2"

Модель	Тепловая мощность Уголь -кВт	Тепловая мощность Дрова-кВт	дизель		К-во элемен-тов	Объем воды куб.дм	Макс. давл. Бар	А мм	Выход a1	Вход a2	Вес кг
			Тепловая мощность кВт	Тепло-емкость кВт							
WBL 4	14,4	12,3	18	20,1	4	20	3	447	1 1/2"	1 1/2"	160
WBL 5	19,4	16,1	26	28,9	5	24	3	547	1 1/2"	1 1/2"	190
WBL 6	23,4	19,9	34	37,7	6	28	3	647	1 1/2"	1 1/2"	220
WBL 7	29,4	23,7	42	46,5	7	32	3	747	1 1/2"	1 1/2"	250
WBL 8	34,4	27,5	50	55,3	8	36	3	847	1 1/2"	1 1/2"	280



### 3. Монтаж

Для правильной установки и эксплуатации котла необходимо учитывать следующие основные рекомендации:

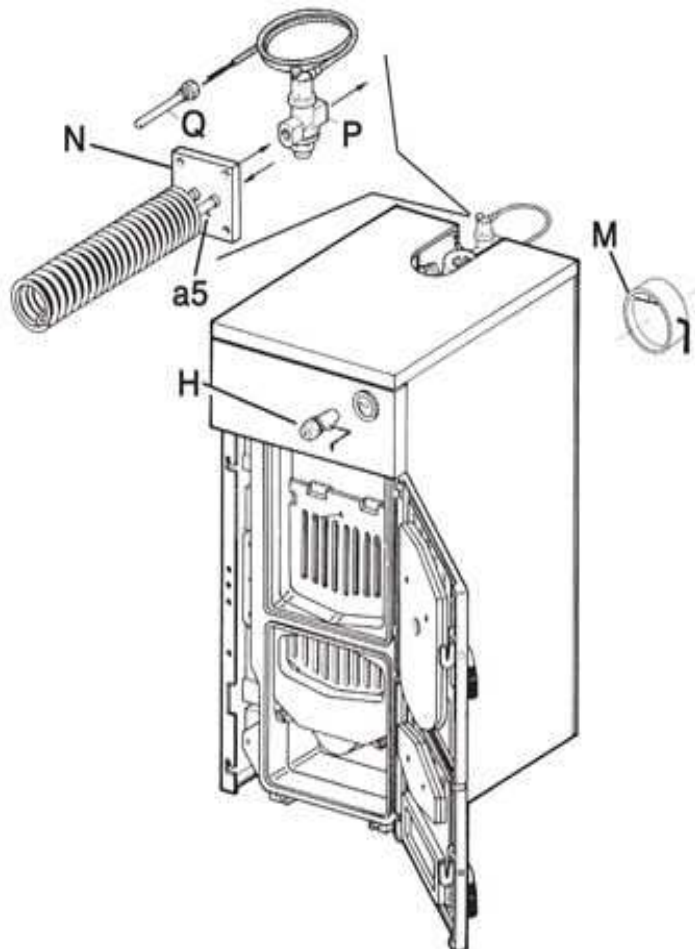
Помещение, в котором устанавливается котел, должно отвечать требованиям, предусмотренным действующим законодательством.

Водяной контур, как при открытой так и при закрытой системе отопления (расширительный бак или вантуз), должен располагать всеми необходимыми устройствами обеспечения безопасности, предусмотренными действующим законодательством.

Дымоход должен быть герметичным, иметь хорошую теплоизоляцию и сечение, соответствующее мощности котла: диаметр дымовой трубы не должен быть меньше диаметра патрубка соединения к камере сгорания котла. При использовании дымовых труб квадратного или прямоугольного сечения внутренне сечение должно быть на 10% больше сечения патрубка соединения к камере сгорания котла.

Для монтажа котла выполнить следующие операции:

1. Вынуть котел из упаковки.
2. Смонтировать термостат регулировки "Н".
3. Смонтировать аварийный клапан "Р" на выход змеевика "N" с соблюдением направления вращения, указанного стрелкой. Вставить датчик "Q" клапана в соответствующее гнездо "а5" (Рис. 2).
4. Смонтировать регулятор тяги "М" и соединить котел с системой вытяжки.
5. Присоединить трубы входа и выхода системы отопления к котлу.
6. Отрегулировать винты фиксации крышки воздухозабора таким образом, чтобы при зафиксированной крышке в любом случае оставался бы зазор для воздуха максимальным размером около 1-2 мм. При холодном котле установить термостат регулировки на 60°. Вставить цепочку в соответствующее гнездо на крышке воздухозабора, отрегулировать длину цепочки таким образом, чтобы оставался зазор для воздуха "L" (Рис. 4) размером около 15 мм при использовании угля и 2 мм при использовании дров.



Условные обозначения:

- М Заслонка
- N Аварийный змеевик
- P Клапан термостата
- a5 Штуцер гнезда аварийного змеевика
- H Термостат регулировки
- Q Гнездо

рис 3

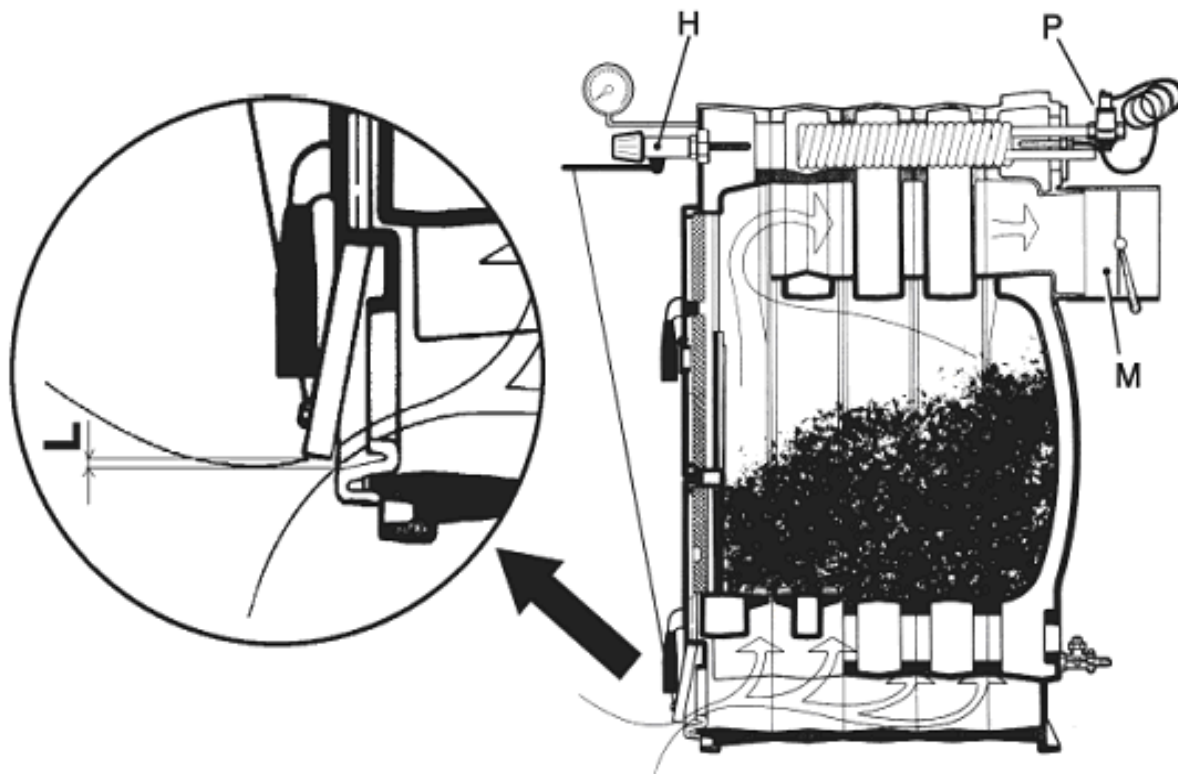


Рис. 4

## 4. ИНСТРУКЦИИ ПО ЭКСПЛУАТАЦИИ

Установить ручку термостата регулировки тяги на показатель желаемой температуры.

Чтобы избежать образования конденсата в камере сгорания, рекомендуется устанавливать ручку регулировки минимум на 60°C; оптимально было бы установить регулятор на 80°C, а температуру воды в системе отопления отрегулировать с помощью смесителя.

Заполнить камеру сгорания горючим материалом (бумага и дрова) и после образования пламени и углей добавить уголь мелкого и среднего размера. После его возгорания работа котла будет идти в автоматическом режиме.

Единственными операциями, выполняемыми вручную являются:

- Периодическая очистка топки через переднюю решетку с удалением золы через нижний люк.
- Периодическое добавление в топку угля через соответствующий люк. Необходимо помнить, что при полной загрузке углем топки, без дозагрузки топлива, время работы котла составляет от мин. 4 часов (в нормальном режиме) до макс. ок. 12 часов (в сберегающем режиме) с регулятором тяги, поставленным на температуру 80°C и 40°C соответственно.
- Регулировка открытия заслонки регулировки дыма для приведения параметров тяги в системе вытяжки в соответствие с необходимыми показателями температуры в целях оптимизации параметров горения, которое не должно быть ни слишком быстрым, ни слишком медленным (условно: открыть заслонку для нормального режима горения, закрыть – для сберегающего режима, средние положения заслонки соответствуют промежуточным параметрам тепловой мощности и степени тяги в системе вытяжки).

## 5. НАЛАДКА ПОД ИСПОЛЬЗОВАНИЕ КОТЛА С ГОРЕЛКОЙ

Имеется набор оснастки для наладки котла под использование горелки. (артикул – F 035000X1)

Горелка должна быть смонтирована в соответствии с инструкцией по монтажу горелки с использованием набора оснастки, поставляемого под заказ, описание которого приводится в настоящем разделе. После установки горелки необходимо убедиться в плотности закрытия и теплоизоляции люка 6 рис.2.

Для регулировки горелки следовать инструкциям изготовителя. Тепловая мощность горелки должна быть отрегулирована в пределах макс.-мин. тепловой мощности котла при его использовании (см. Разд. 2). Если котел использовался на твердом топливе, перед установкой необходимо очистить камеру сгорания и дымоходы.

Установку оснастки производить следующим образом (см. Рис. 5).

1. Снять цепочку и раму термостата регулировки "H" (см. Рис. 4).
2. Отрегулировать винт регулировки воздушной заслонки до полного закрытия заслонки ("L"=0). (зафиксировать люк 6 рис.2 герметично, что бы продукты сгорания топлива не попадали в жилое помещение)
3. Отвинтить и снять передний верхний люк и панель управления (рис.5 поз 4).
4. Вставить и закрепить отражатель дыма "5" на переднем элементе «7».
5. Снять левый винт "6".
6. Смонтировать два специальных винта "3" на левой стороне с использованием специального винта, поставляемого в наборе оснастки.



7. Смонтировать люк для горелки «1», поставляемый в наборе оснастки. Зафиксировать два винта "3" в соответствующем гнезде.
8. Вставить датчик термостата и датчик термометра на новую панель управления в горловине чугунного элемента.
9. Смонтировать и закрепить новую панель управления.
10. Смонтировать горелку и подготовить соединения электрооборудования.

**ВНИМАНИЕ:** при работе с горелкой регулятор "м" (Рис. 3) заслонки системы вытяжки должен быть полностью открытым.

## 6. ТЕХНИЧЕСКОЕ ОБСЛУЖИВАНИЕ

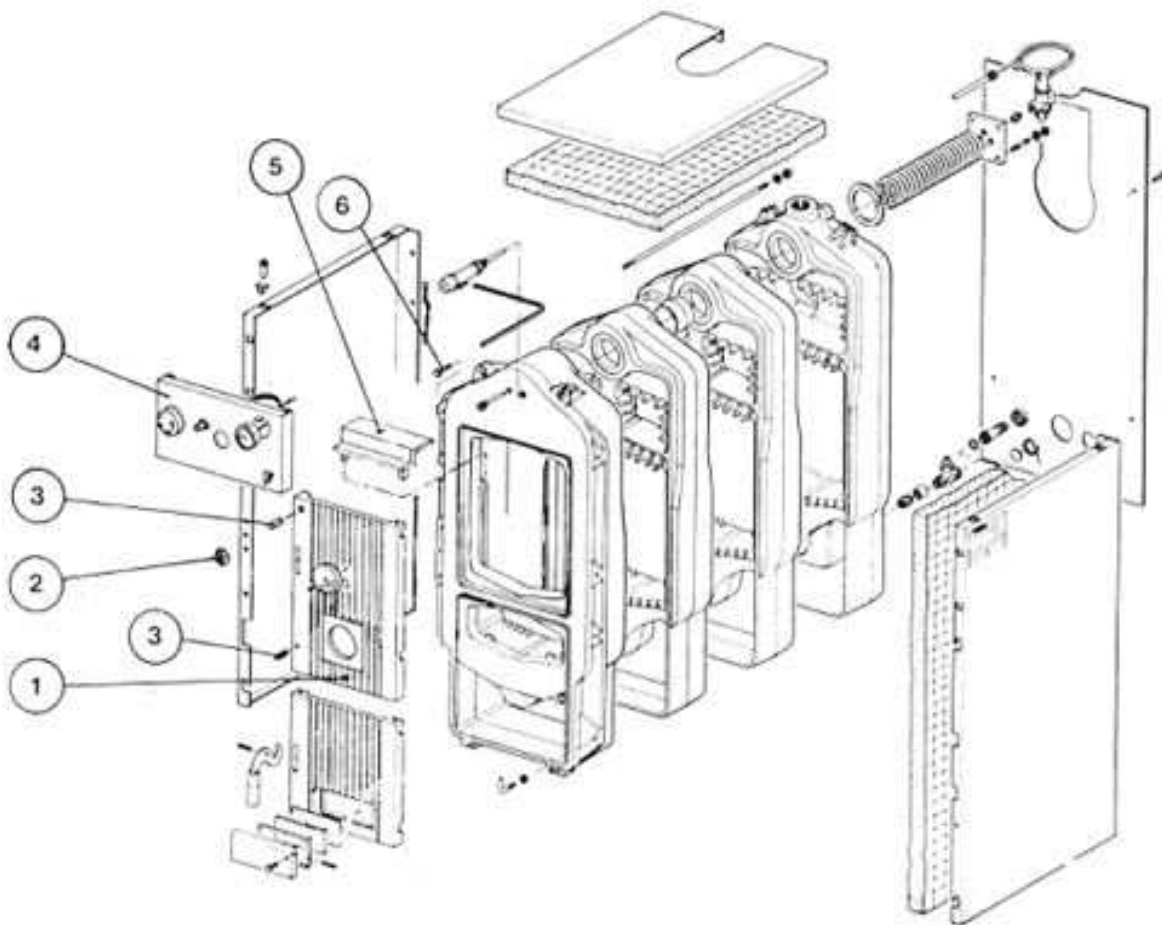


рис 5

По окончании периода использования котла или периодически, необходимо производить тщательную чистку котла и, в случае необходимости, дымохода.

Для очистки котла достаточно открыть оба чугунных люка, вынуть колосники и с помощью гибкого металлического ершика тщательно очистить камеру сгорания и дымоходы. Затем удалить остатки золы в зольнике. Следить также за тем, чтобы трубки отвода продуктов горения и система вытяжки были чистыми и полностью герметичными.

## 7. ВОДЯНОЙ КОНТУР

Необходимо периодически проверять заполнение водяного контура водой. Такие проверки должны производиться на холодном контуре с осмотром ресиверов, в которых, если они открытого типа, уровень воды должен быть на начальной отметке, а если закрытого типа – давление в них должно быть на уровне начального заполнения.

Следует также помнить, что, за исключением особых случаев (период морозов и пр.), для предотвращения постоянного скопления известняковых отложений внутри корпуса котла ни в коем случае нельзя полностью сливать воду из контура воды и следует добавить в воду антифриз.



## 8. Аксессуары для котлов WBL

Термостат защиты от перегрева и предохранительный клапан – на рис. 2 места установки a4 и a5  
Аксессуары для установки надувной горелки – рис. 2 часть «дизель» подробнее см. раздел 5

Наименование	термостат защиты от перегрева, предохранительный клапан Код заказа
<b>WBL 4</b>	F032000X1
<b>WBL 5</b>	F032001X1
<b>WBL 6</b>	F032002X1
<b>WBL 7</b>	F032003X1
<b>WBL 8</b>	F032004X1

Аксессуары для установки горелки код заказа - **F035000X1**

## 9. Рекомендованные горелки

Горелки производства Компании Lamborghini

Наименование котла	Наименование горелок
	Дизель
<b>WBL 4</b>	ECO 3R
<b>WBL 5</b>	ECO 3R
<b>WBL 6</b>	ECO 3R
<b>WBL 7</b>	ECO 5R
<b>WBL 8</b>	ECO 5R



## СБОРКА КОЖУХА

Снять чугунные двери корпуса котла 1, ослабить гайки опорных палцев 2. На боковых панелях 3 и 4 установить пружинки 5, а на крышке 6 и пульте управления 7 - палцы 8 и термометр 9.

Установить изоляцию корпуса котла 14 как указано в рисунке. Завинтить, но не до упора, винты 10. Закрепить установочные штифты 11 в задней части котла. Установить боковые панели при помощи деталей 2, 10 и 11.

Установить изоляцию задней панели 12 и вставить ее на установочные штифты; закрепить специальными гайками. Закрепить регулятор тяги 13. Вставить шарик термометра в специальную оболочку в пульте управления; закрепить пульт к боковым панелям. Установить крышку 6 и завинтить до упора детали 2 и 10.

Установить двери и ограждения угля 15 и 16. Котел готов к подключению к системе отопления.

