



Электрические отопительные котлы Kospel.

Руководство по установке и эксплуатации.

EPCO.LF - 4 P

EPCO.LF - 6

EPCO.L - 4

EPCO.L - 6

EPCO.L - 8

EPCO.L - 12

EPCO.L - 15

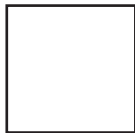
EPCO.L - 18

EPCO.L - 21

EPCO.L - 24



ME 83



Ознакомление с настоящим руководством и соблюдение изложенных в нём правил обеспечит правильную установку и длительную, надёжную эксплуатацию устройства.

Изготовитель сохраняет за собой право введения изменений, которые посчитает за необходимые, и которые не будут отображены в руководстве по эксплуатации, но при этом основные свойства изделия не изменятся.

KOSPEL S.A. 75-136 Koszalin ul. Olchowa 1
Опубликовано TopSigna

Описание

Монтаж котла и всех сопутствующих проводок следует поручить специализированному обслуживающему персоналу.

Выполнение вышеуказанных работ следует под- твердить на странице 15 (вторая сторона „Свидетельство о проведении первоначального пуска“).

Ознакомление с настоящим руководством и руководствами по эксплуатации составных узлов обеспечит правильный монтаж и безаварийную эксплуатацию устройства. Длительная и надёжная работа котла зависит в большой степени от правильной его установки и способа эксплуатации.

Первоначальный пуск котла необходимо поручить авторизованному сервисному центру. Отсутствие подтверждения о первоначальном пуске может быть причиной отказа от гарантийных обязательств.

Электрический отопительный котёл тип ЕРСО. L предназначен для жилых помещений с отопительной системой, в которой в качестве теплоносителя используется вода, или специальная незамерзающая смесь. Котёл нужно подбирать на основании теплового баланса объекта согласно PN-B-03406:1994. Ориентировочная отопляемая площадь в зависимости от плотности материала стен дома, коэффициента изоляции и застекления стен составляет для:

4 кВт	до	30	,	50	м ²
6 кВт	до	40	,	70	м ²
8 кВт	до	60	,	100	м ²
12 кВт	до	100	,	140	м ²
15 кВт	до	130	,	180	м ²
18 кВт	до	150	,	220	м ²
21 кВт	до	180	,	250	м ²
24 кВт	до	220	,	300	м ²

Котёл относится к низкотемпературным (температура воды в трубопроводах отопления не выше 90°C), установкам работающим в замкнутой системе отопления с вынужденной циркуляцией воды, защищенной согласно PN-B-02414:1999. Может также работать в открытых системах отопления с вынужденной циркуляцией воды, защищенных согласно PN-91/B-02413.

Котел работает в автоматическом режиме при сведенному к минимуму обслуживанию. Устройство оснащено целым рядом средств защиты, предохраняющих от аварий, возникающих вследствие неисправностей системы центрального отопления. К этим средствам защиты относятся:

- система контроля протока теплоносителя
- внутренний регулятор температуры
- ограничитель температуры

В котле установлены: циркуляционный насос, предохранительный клапан, автоматический клапан удаления воздуха, а в оснащении имеется программируемый комнатный регулятор температуры.

Технические данные

Допускаемое давление		МПа	0,3				
Минимальное давление		МПа	0,05				
Температура на выходе		°С	40 ÷ 85 (31 ÷ 58)*				
Допускаемая температура		°С	100				
Габаритные размеры		мм	660 x 380 x 175				
Масса		кг	~18				
Присоединительные патрубки котла			G 1/2"				
Тип котла		EPCO.L F		EPCO.L			
		4	6	4	6	8	
Номинальная мощность		кВт	4	6	4	6	8
Потребляемая мощность	I ступень	кВт	1,3	2	1,3	2	2,6
	II ступень		2,6	4	2,6	4	5,3
	III ступень		4	6	4	6	8
Питание			220V~		380V 3N~		
Номинальный потребляемый ток		A	18,3	27,4	3 x 6,1	3 x 9,1	3 x 12,2
Номинальный ток выключателя макс. Тока		A	25	32	10	16	
Минимальное сечение*		мм ²	3 x 2,5	3 x 4	5 x 1		5 x 1,5
Тип котла		EPCO.L					
		12	15	18	21	24	
Номинальная мощность		кВт	12	15	18	21	24
Потребляемая мощность	I ступень	кВт	4	5	6	7	8
	II ступень		8	10	12	14	16
	III ступень		12	15	18	21	24
Питание			380V 3N~				
Номинальный потребляемый ток		A	3 x 18,3	3 x 22,8	3 x 27,4	3 x 31,9	3 x 36,5
Номинальный ток выключателя макс. тока		A	25	32		40	
Минимальное сечение*		мм ²	5 x 2,5		5 x 4		5 x 6

*Относится к котлу для обогрева теплых полов EPCO.L-ххр

**Максимальное сечение провода питания 22 мм²

Опубликовано TopClimat

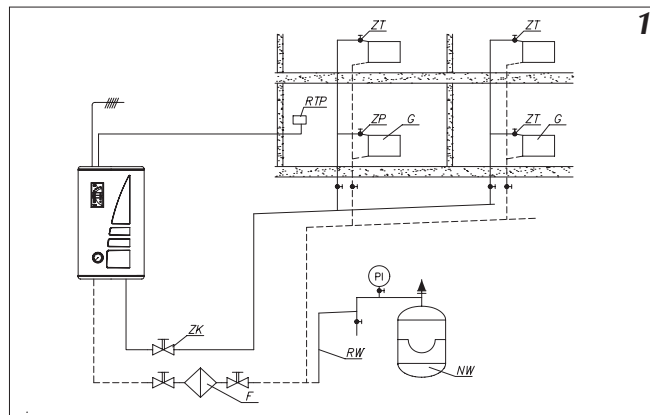
Все работы по установке следует выполнять при отключенной подаче электрической энергии и воды.

Рис.1 Схема проводки ц.о.

- P - манометр
- ZK - отсеочный кран
- F - фильтр
- RW - отводная труба
- NW - расширительный сосуд с диафрагмой
- ZT - термостатический клапан
- ZP - пропускной клапан
- G - батарея центрального отопления
- RTP - комнатный регулятор температуры

Условия монтажа

- разрешение Энергетического Узла на соответствующую мощность,
- электрическая проводка должна быть исправна и выполнена согласно норме PN - IEC 60364,
- проводка центрального отопления выполнена согласно норме PN-B-02414:1999,
- проводка центрального отопления снабжена расширительным сосудом с диафрагмой, имеющим потребляемую емкость, вычисленную согласно норме PN-B-02414:1999,
- на выходе клапана безопасности нельзя монтировать запорную арматуру (напр. клапаны)
- устройства не допускается устанавливать во влажных и взрывоопасных помещениях



Монтаж

1. Монтаж котла произвести вертикально патрубками вниз при помощи монтажных болтов, выдерживая минимальные расстояния от стен и потолка, согласно рисунку 2.
2. Подключить котел к отопительной проводке, оснащенной блокировочными клапанами и водным фильтром на входе котла (рисунок 1).
3. Наполнить отопительную проводку подготовленной водой, что значительно влияет на износоустойчивость грелок.
4. Удалить воздух из отопительной проводки.
5. Подключить котел к электрической проводке (рисунок 3 и рисунок 10 или 11).
6. Замонтировать комнатный регулятор температуры согласно руководству по эксплуатации регулятора.
7. Подключить комнатный регулятор температуры (рисунок 4) при помощи двухжильного провода например 2x0.35 мм² к планке подключения NA (рисунок 4, пункт NA на рисунках 10, 11).

Рис.2 Эскиз крепления котла

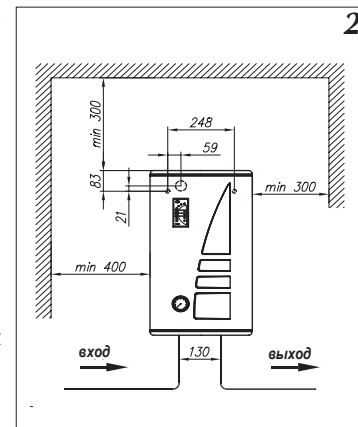
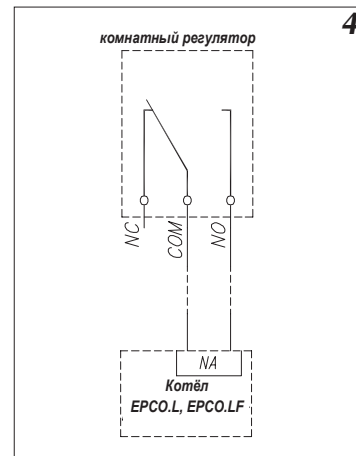
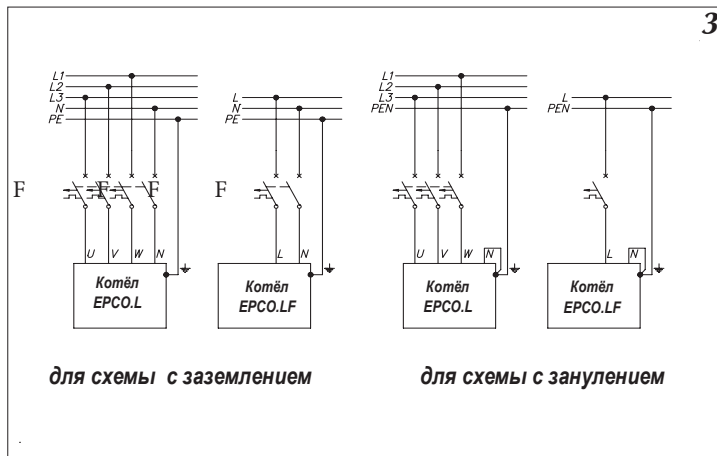


Рис.3 Подключение к электрической проводке

F - сетевой выключатель

Рис.4 Подключение комнатного регулятора



Перед запуском котла повернуть вручную вал циркуляционного насоса, т.к. за время хранения вал может подклинить.

Запуск

Первоначальный пуск котла осуществляет авторизованный сервисный центр.

Несоблюдение перечисленных требований может привести к повреждениям котла и потере гарантии.

При использовании беспроводного комнатного регулятора температуры EUROSTER TX.EPCO следует (рис.10, 11):

- вставить мост на планке подключений NA
 - удалить перемычку из разъема MR
 - подключить к разъему MR радиомодуль согласно инструкции по монтажу модуля
1. Удалить мост на планке подключений NA или отключить комнатный регулятор температуры от котла.
 2. Включить котел (кнопка F- рисунок 5).
 3. Переключить циркуляционный насос в режим постоянной работы (см. Эксплуатация котла).
 4. Удалить воздух из циркуляционного насоса согласно приложенному руководству по эксплуатации насоса.
 5. Выключить котел (придерживать кнопку F - рисунок 5).
 6. Вставить мост на планке подключений NA или подключить комнатный регулятор температуры (рисунок 4).
 7. Включить котел (кнопка F- рис.5)
 8. Установить температуру теплоносителя (воды) на требуемое значение, смотри 'Эксплуатация котла'.
 9. Переключить насос на автоматический рабочий режим (см. Эксплуатация котла)

Рис.5 Передняя панель.

- A - индикаторы включения нагрева
- B - индикатор комнатного регулятора
- C - индикатор включения котла
- D - индикатор протока теплоносителя в котле и режима работы циркуляционного насоса
- E - индикатор температуры и протока теплоносителя
- F - выключатель котла
- G - кнопка выбора режима работы насоса
- H, I - кнопки установки температуры теплоносителя

Запрещено выключать электропитание на работающем котле. Перед выключением питания необходимо выключить котел кнопкой F на лицевой панели котла.

Уход

Для безаварийной работы котла в отопительном сезоне следует:

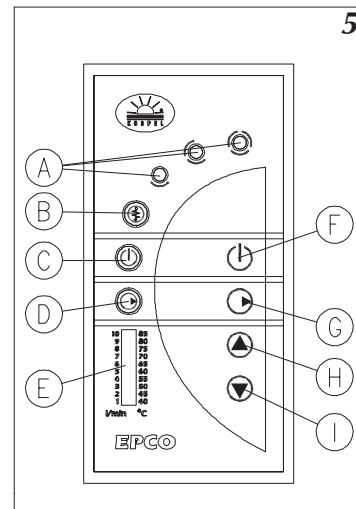
1. Не спускать воду из системы центрального отопления после отопительного сезона.
2. Удалить все возможные утечки из системы центрального отопления и пунктов подключения котла.
3. Перед началом каждого отопительного сезона рекомендуется поручить осмотр котла сервисному центру (платный).
4. Во время перерыва между отопительными сезонами переключить регулятор в режим работы „лето” не отключая от электросети для предохранения циркуляционного насоса от блокировки вала двигателя.

Основная версия котла EPCO.L-xx

Главным элементом, управляющим работой котла, является программируемый комнатный регулятор температуры, который, установленный, например, в гостиной комнате, поддерживает температуру в помещении согласно запрограммированному алгоритму. В помещении, котлом установлен комнатный регулятор, нельзя монтировать термостатические клапаны. Способ программирования регулятора описан в приложенном к нему руководстве по эксплуатации. Регулировка температуры в других помещениях осуществляется при помощи термостатических клапанов.

При включении котла (кнопка F) его рабочий цикл выглядит следующим образом:

- когда температура в помещении упадет ниже запрограммированной, регулятор даст сигнал включения нагрева (загорится индикатор B). Если насос установлен в автоматическом режиме работы, то придет в движение и обеспечит циркуляцию воды в системе
- по истечении около 20 секунд после достижения требуемого протока теплоносителя включаются нагревательные элементы котла
- внутренний регулятор температуры поддерживает установленные параметры теплоносителя (кнопки H, I) включением и выключением нагревательных элементов (одного, двух или трех в зависимости от потребности) (рис.6)
- при достижении в помещении запрограммированной температуры (индикатор B гаснет) регулятор блокирует сигнал включения нагрева
- по истечении около 90 секунд циркуляционный насос останавливается (если установлен в автоматическом режиме работы. Если температура в помещении понизится, комнатный регулятор снова даст команду на повторение рабочего цикла. На панели управления котла расположены две рабочие зоны: сигнализационная (индикаторы A, B, C, D, E) и зона управления (кнопки F, G, H, I). Если котел установлен на летний режим работы (все индикаторы погашены), на-



жатие кнопки F приведет к переходу на зимний рабочий режим (загорится индикатор С). Пульсирование индикатора С свидетельствует об асимметричности электропитания, что повлияет на обнижение максимальной мощности котла. Нажав и придержав кнопку F около 2 секунд снова переходим на летний рабочий режим. В этом режиме насос будет ежедневно включаться на около 15 минут (предохранение перед его заиливанием и блокировкой - загорится индикатор D), поэтому следует помнить о подключении котла к электросети. Чтобы избежать включения насоса в ночное время (летний рабочий режим), переход с зимнего на летний рабочий режим следует осуществлять днем. Время перехода с зимнего рабочего режима на летний будет одновременно временем включения насоса в летнем рабочем режиме.

Индикаторы А информируют о том, какая ступень мощности котла включена в настоящий момент (рис.6). Если ни один из индикаторов А не горит, значит температура теплоносителя в системе достигла установленной величины или регулятор не дает сигнал включения нагрева (индикатор В не горит). Загоревшийся индикатор В свидетельствует о поступлении команды с комнатного регулятора на включение нагрева. Индикатор D информирует о режиме работы циркуляционного насоса. Если ранее не была нажата кнопка G, то горящий индикатор D свидетельствует о включенном насосе и соответственном протоке теплоносителя. Пульсирующий индикатор свидетельствует об отсутствии или недостаточном протоке теплоносителя, что является аварийным состоянием котла и нагревательные элементы не включатся. Погасший индикатор свидетельствует, что насос выключен. Нажав и отпустив кнопку G переходим к режиму просмотра величины протока теплоносителя и режиму установки алгоритма работы насоса (все индикаторы погашены кроме D и E). Светящийся пункт на индикаторе E показывает величину протока (л/мин) согласно шкале на левой стороне индикатора. Пульсирующий пункт при отметке 10 л/мин обозначает проток выше

Рис.6. Индикаторы ступеней нагрева.

- A1 - нагрев включен на 1/3 мощности котла
- A2 - нагрев включен на 2/3 мощности котла
- A3 - нагрев включен на полную мощность котла
- A4 - нагрев выключен

10 л/мин. Если горит индикатор D, значит насос установлен и работает в постоянном рабочем режиме вне зависимости от комнатного регулятора. Нажатие и придержание кнопки G в течение около 2 секунд переключит насос в автоматический режим работы (индикатор D пульсирует) при котором насос включается в зависимости от указаний регулятора. Последующее нажатие и придержание кнопки G приведет к обратному переключению. Если кнопка G не будет нажата в течение 5 секунд, то регулятор автоматически выйдет из режима установки алгоритма работы насоса. Аналогично действуют кнопки H и I. Первое кратковременное нажатие приводит к переключению регулятора в режим установки температуры теплоносителя. Последующее нажатие одной из кнопок приводит к увеличению или уменьшению температуры теплоносителя на 5°C. Величина устанавливаемой температуры показана на индикаторе E. После возврата в рабочий режим индикатор E показывает температуру теплоносителя в системе (рис.7). Если на индикаторе температуры дополнительно пульсирует поле выше, значит температура имеет тенденцию к повышению. Если на индикаторе температуры дополнительно пульсирует поле ниже, значит температура имеет тенденцию к спаду. Если пульсирует указатель температуры 40°C, значит температура теплоносителя ниже 40°C. Если пульсирует указатель температуры 85°C, значит температура теплоносителя выше 85°C. Пульсирующий индикатор E свидетельствует об аварийном состоянии котла и необходимости обратиться к авторизованному сервисному персоналу. Для доступа к информации обратившись к авторизованному сервисному персоналу. Для доступа к информации обратившись к авторизованному сервисному персоналу.

Рис.7. Индикатор температуры EPSC.L2-xx.

- G1 - температура теплоносителя составляет 60°C
- G2 - температура теплоносителя составляет 61-64°C, тенденция к повышению
- G3 - температура теплоносителя составляет 61-64°C, тенденция к спаду
- G4 - температура теплоносителя ниже 40°C

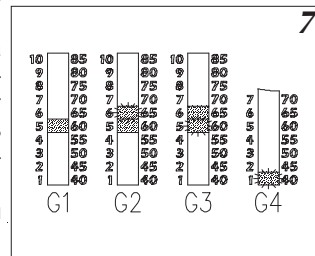
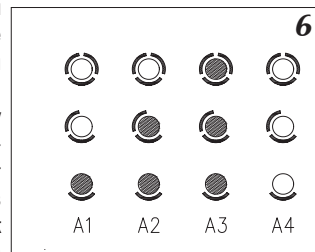
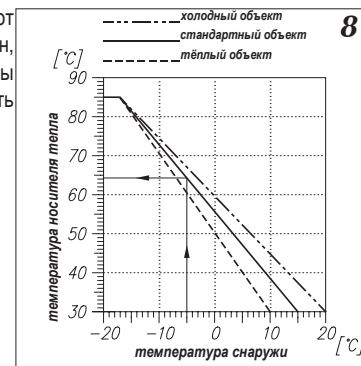


Рис.8 Зависимость температуры носителя тепла от температуры сна- ружи (при комнатной температуре 20°C)

работы котла необходимо установить температуру теплоносителя в зависимости от наружной температуры, учитывая параметры отопляемого объекта (плотность стен, коэффициент изоляции, застекление стен). Примерные характеристики представлены на рис.8. Установка оптимальной температуры теплоносителя позволит уменьшить эксплуатационные расходы (меньший расход электроэнергии).



8

Рис.5а Передняя панель EPCO.L-ххр.

- A - индикаторы включения нагрева
- B - индикатор комнатного регулятора
- C - индикатор включения котла
- D - индикатор протока теплоносителя в котле и режима работы циркуляционного насоса
- E - индикатор температуры и протока теплоносителя
- F - выключатель котла
- G - кнопка выбора режима работы насоса
- H, I - кнопки установки температуры теплоносителя

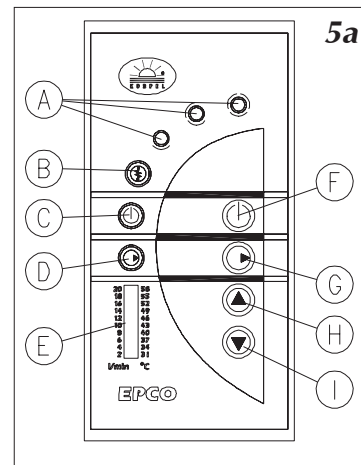
Версия котла, предназначенная для обогрева теплых полов EPCO.L-ххр

Главным элементом, управляющим работой котла, является программируемый комнатный регулятор температуры, который, установленный, например, в гостиной комнате, поддерживает температуру в помещении согласно запрограммированному алгоритму. Способ программирования регулятора описан в приложенном к нему руководстве по эксплуатации. Для регулирования температуры в других помещениях следует использовать термостатические клапаны.

При включении котла (кнопка F) его рабочий цикл выглядит следующим образом:

- когда температура в помещении упадет ниже запрограммированной, регулятор даст сигнал включения нагрева (загорится индикатор B). Если насос установлен в автоматическом режиме работы, то придет в движение и обеспечит циркуляцию воды в системе
- по истечении 15 минут после достижения требуемого протока

Опубликовано TopOlimat

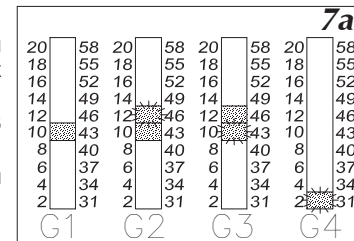


5а

Рис.7. Индикатор температуры ЕРСО.L-ххр.

- G1 - температура теплоносителя составляет 43°C
- G2 - температура теплоносителя составляет 44-45°C, тенденция к повышению
- G3 - температура теплоносителя составляет 44-45°C, тенденция к понижению
- G4 - температура теплоносителя ниже 31°C

- теплоносителя включаются нагревательные элементы котла
- внутренний регулятор температуры поддерживает установленные параметры теплоносителя (кнопки H, I) включением и выключением нагревательных элементов (одного, двух или трех в зависимости от потребности) (рис.6)
- при достижении в помещении запрограммированной температуры (индикатор В гаснет) регулятор блокирует сигнал включения нагрева
- по истечении около 90 секунд циркуляционный насос останавливается (если установлен в автоматическом режиме работы между сезонами).



Если температура в помещении понизится, комнатный регулятор снова даст команду на повторение рабочего цикла. На панели управления котла расположены две рабочие зоны: сигнализационная (индикаторы А, В, С, D, E) и зона управления (кнопки F, G, H, I). Если котел установлен на летний режим работы (все индикаторы погашены), нажатие кнопки F приведет к переходу на зимний рабочий режим (загорится индикатор С). Пульсирование индикатора С свидетельствует об асимметрии электропитания, что повлияет на обнижение максимальной мощности котла. Нажав и придержав кнопку F около 2 секунд снова переходим на летний рабочий режим. В этом режиме насос будет ежедневно включаться на около 15 минут (предохранение перед его заливанием и блокировкой - загорится индикатор D), поэтому следует помнить о подключении котла к электросети. Чтобы избежать включения насоса в ночное время (летний рабочий режим), переход с зимнего на летний рабочий режим следует осуществлять днем. Время перехода с зимнего рабочего режима на летний будет одновременно временем включения насоса в летнем рабочем режиме.

Индикаторы А информируют о том, какая ступень мощности котла включена в настоящий момент (рис.6). Если ни один из индикаторов А не горит, значит температура теплоносителя в системе достигла установленной величины или регулятор не дает сигнал включения нагрева (индикатор В не горит). Загоревшийся индикатор В свидетельствует о поступлении команды с комнатного регулятора на включение нагрева. Индикатор D информирует о режиме работы циркуляционного насоса. Если ранее не была нажата кнопка G, то горящий индикатор D свидетельствует о включенном насосе и соответсвенном протоке теплоносителя. Пульсирующий индикатор свидетельствует об отсутствии или недостаточном протоке теплоносителя, что является аварийным состоянием котла и нагревательные элементы не включатся. Погасший индикатор свидетельствует, что насос выключен. Нажав и отпустив кнопку G переходим к режиму просмотра величины протока теплоносителя и режиму установки алгоритма работы насоса (все индикаторы погашены крооме D и E). Светящийся пункт на индикаторе E показывает величину протока (л/мин) согласно шкале на левой стороне индикатора. Пульсирующий пункт при отметке 20 л/мин обозначает проток выше 20 л/мин. Если горит индикатор D, значит насос установлен и работает в постоянном рабочем режиме вне зависимости от комнатного регулятора. Нажатие и придержание кнопки G в течение около 2 секунд переключит насос в автоматический режим работы (индикатор D пульсирует) при котором насос включается в зависимости от указаний регулятора. Последующее нажатие и придержание кнопки G приведет к обратному переключению. Если кнопка G не будет нажата в течение 5 секунд, то регулятор автоматически выйдет из режима установки алгоритма работы насоса. Аналогично действуют кнопки

Взаимодействие с другими потребителями

Рис.9 Примерная схема подключения главного потребителя электрической энергии

Н и I. Первое кратковременное нажатие приводит к переключению регулятора в режим установки температуры теплоносителя. Последующее нажатие одной из кнопок приводит к увеличению или уменьшению температуры теплоносителя на 5°C. Величина устанавливаемой температуры показана на индикаторе E. После возврата в рабочий режим индикатор E показывает температуру теплоносителя в системе (рис.7а). Если на индикаторе температуры дополнительно пульсирует поле выше, значит температура имеет тенденцию к повышению. Если на индикаторе температуры дополнительно пульсирует поле ниже, значит температура имеет тенденцию к спаду. Если пульсирует указатель температуры 31°C, значит температура теплоносителя ниже 31°C. Если пульсирует указатель температуры 58°C, значит температура теплоносителя выше 58°C. Пульсирующий индикатор E свидетельствует об аварийном состоянии котла и необходимости обратиться к авторизованному сервисному пункту.

С целью ограничения потребляемой мощности работу котла можно установить зависимой от других потребителей электроэнергии высокой мощности (например, водонагревателя EPV), без ухудшения удобства его эксплуатации. В этом случае в цепь комнатного регулятора нужно последовательно подключить дополнительный размыкатель (S1) (например, реле тока, микроразъём, контактор) так, чтобы включение главного потребителя электроэнергии привело к разрыву цепи и выключению котла. Выключение этого потребителя приведёт котел в режим нормальной работы. На схеме представлен пример соединений (рис. 9).

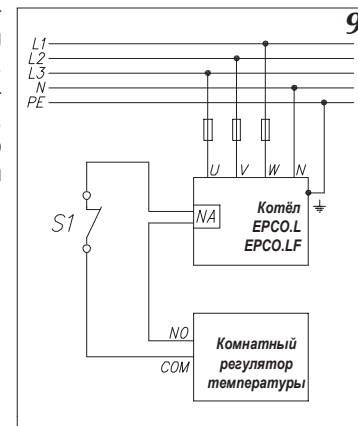
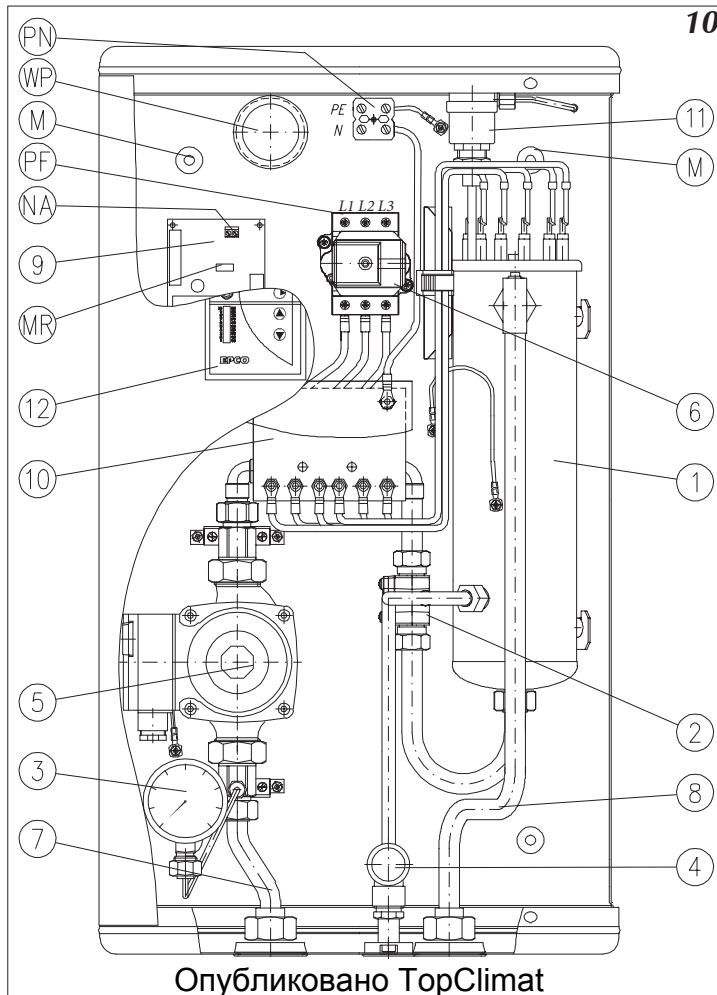


Рис.10 Устройство трёхфазного котла

- 1 - нагревательный блок
- 2 - датчик протока
- 3 - манометр
- 4 - предохранительный клапан
- 5 - циркуляционный насос
- 6 - ограничитель температуры
- 7 - присоединение входа
- 8 - присоединение выхода
- 9 - узел переключения (вх./вых)
- 10 - узел мощности
- 11 - автоматический клапан удаления воздуха
- 12 - пульт управления
- NA - место подключения комнатного регулятора
- MR - место подключения радиомодуля
- PF - место подключения фазных проводов
- PN - место подключения зануления и заземления
- WP - место ввода проводов в котёл
- M - место крепления котла



Опубликовано TopClimat

Электрический котёл типа EPCO.L состоит из основных элементов:

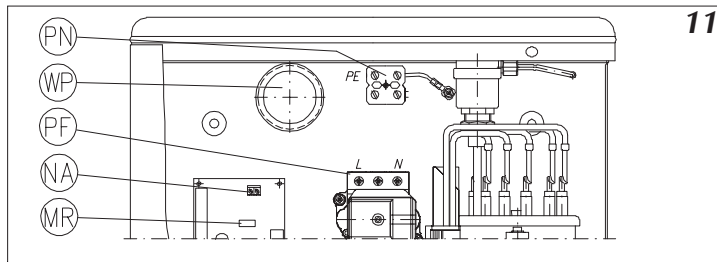
- нагревательного блока, в котором нагревательные элементы греют циркулирующую воду [1]
- узла управления, контролирующего работу котла [12]
- циркуляционного насоса, обеспечивающего проток теплоносителя через котёл [5]

В котле применены следующие системы защиты:

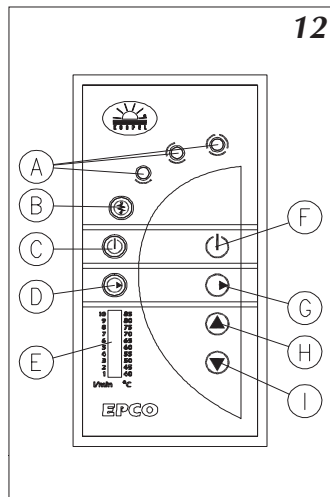
- ограничитель температуры [6], который при превышении температуры 100°C (75°C для версии котла EPCO.L-ххр) в нагревательном узле, отключает электрическое питание котла; после срабатывания ограничителя температура эксплуатации котла невозможна
- датчик протока [2], который по достижении требуемого протока обеспечивает работу котла
- предохранительный клапан [4], срабатывающий при превышении допустимого давления в системе центрального отопления

Рис.11 Устройство однофазного котла (EPCO.LF-4, EPCO.LF-6)

- NA - место подключения комнатного регулятора
- PF - место подключения фазного и нулевого проводов
- PN - место подключения провода заземления
- WP - место ввода проводов в котёл
- MR - место подключения радиомодуля EUROSTER.TX



Неправильная работа устройства



Признак	Причина	Действие
Не горят индикаторы на передней панели	Отсутствует питание системы управления	Проверить параметры электрической сети и предохранители
		Проверить средства защиты системы управления - узел Вх./Вых. [9] и заменить плавкий предохранитель 315мА
Пulsирует индикатор С	Несимметричное питание в трёхфазной системе (не касается котла WH.LF)	Проверить параметры электрической сети и предохранители
Пulsирует индикатор D	Отсутствие протока носителя тепла через котёл - блокада котла	Наличие воздуха в проводке центрального отопления - удалить воздух из проводки, насоса и котла
		Проверить проходимость проводки центрального отопления
		Проверить средства защиты насоса - узел Вх./Вых. [9] и заменить плавкий предохранитель 1А
Не горит индикатор В, комнатный регулятор температуры сигнализирует включение нагрева	Авария системы питания насоса	Обратиться к авторизованному сервисному центру
	Авария циркуляционного насоса	Обратиться к авторизованному сервисному центру
Не горит индикатор В, комнатный регулятор температуры сигнализирует включение нагрева	Повреждение в проводке подключения комнатного регулятора	Проверить проводку подключения комнатного регулятора
	Включён главный потребитель (см. пункт „Совместная работа с другими потребителями“)	Проверить состояние главного потребителя и проводки подключения котла и комнатного регулятора
пulsирует индикатор E	Авария датчика температуры	Обратиться к авторизованному сервисному центру

В случае неправильной работы котла после проверки отсутствия вышеперечисленных причин, необходимо связаться с сервисным центром **Опубликовано TopClimat**

Хранение

Котёл должен храниться в сухом помещении при температуре от 5°C до 35°C.

Комплектация

Котёл EPCO.L	1 шт.
Программируемый комнатный регулятор температуры с руководством по эксплуатации	1 шт.
Монтажные винты	2 шт.

Условия гарантии

1. Предприятие-изготовитель KOSPEL S.A. в Кошалине гарантирует покупателю-пользователю безотказную работу устройства в течение 12 месяцев со дня первоначального пуска.
2. Покупатель-пользователь под угрозой потери гарантийных прав обязан поручить установку котла специализированному обслуживающему предприятию и подтвердить исполнение услуги на второй стороне „свидетельство о проведении первоначального пуска“ (стр.15) а сам первоначальный пуск поручить уполномоченному сервисному центру.
3. В случае обнаружения неисправности покупатель-пользователь обязан доставить устройство в уполномоченный сервисный центр за свой счёт.
4. Изготовитель несёт гарантийную ответственность только тогда, когда неисправность возникла вследствие производственного дефекта.
5. Изготовитель оставляет за собой право выбора: устранить дефект или доставить новое устройство.
6. Гарантийный ремонт в уполномоченном сервисном центре осуществляется бесплатно.
7. Изготовитель обязуется осуществить гарантийный ремонт в течение 14 дней от даты доставки неисправного котла в уполномоченный сервисный центр (см. пункт 3).
8. Гарантийный срок продлевается на отрезок времени, в течении которого покупатель-пользователь не мог пользоваться котлом вследствие производственного дефекта.
9. В случае замены неработающего котла на новый, гарантийный срок отсчитывается с начала.
10. Незаполненный талон гарантийных работ не даёт права на выполнение гарантийных обязательств.

Карта гарантии

Электрический отопительный котёл тип ERCO.L

Дата продажи:

Печать и подпись продавца:

Печать и подпись
подрядчика электропроводки:

Незаполненная карта гарантии
считается недействительной

Дата продажи:	Подпись клиента	Дата продажи:	Подпись клиента
Список замененных деталей - ERCO ③		Список замененных деталей - ERCO ①	
Дата проведения ремонта		Дата проведения ремонта	
Дата проведения ремонта		Дата проведения ремонта	
Список замененных деталей - ERCO ④		Список замененных деталей - ERCO ②	
Дата продажи:	Подпись клиента	Дата продажи:	Подпись клиента