

# Газовые отопительные котлы Junkers серии SUPRALINE.

Документация для проектирования и инструкция по  
монтажу.

**К 14-8 Е..**

**К 14-8 ЕС..**

**К 22-8 Е..**

**К 22-8 ЕС..**

**К 28-8 Е..**

**К 28-8 ЕС..**

**К 34-8 Е..**

**К 40-8 Е..**

**К 45-8 Е..**

**К 51-8 Е..**

**К 56-8 Е..**

**BOSCH**  
**Thermotechnik**



## Указания по технике безопасности

### При появления запаха выхлопного газа:

- Отключить аппарат, см. раздел 8.3.
- Открыть окна и двери.
- Поставить в известность специализированное предприятие.

### Монтаж, изменения

- Установку и монтаж аппарата или изменение каких-либо его параметров допускается производить только специализированным предприятием, имеющим допуск для осуществления таких работ.
- Нельзя вносить изменения в детали, через которые проходят выхлопные газы.
- Нельзя эксплуатировать аппарат без воды.

### Взрывоопасные и легко воспламеняющиеся вещества

- Воспламеняющиеся материалы (бумага, растворители, лакокрасочные материалы) не допускается применять и хранить поблизости от аппарата / прибора.

### Техобслуживание

- Согласно § 9 Положения об эксплуатации отопительных систем эксплуатационщик обязан обеспечить регулярное техобслуживание установки с тем, чтобы гарантировать надежное и безопасное функционирование аппарата/прибора.
- Выполнение работ по техобслуживанию требуется производить ежегодно.
- Мы рекомендуем заключить контракт по техобслуживанию с специализированным предприятием, имеющим соответствующий допуск.

Содержание	Страница
<b>1</b> Сведения об аппарате	<b>3</b>
<b>2</b> Описание аппарата	<b>4</b>
2.1 Общие положения	4
2.2 Конструктивное оснащение	4
2.3 Принадлежности	4
2.4 Обзор моделей	4
2.5 Описание принципа работы	5
2.6 Выполнение программы на автомате регулирования газовой топки	5
2.7 Схема котла, исполнение E (от 14 до 56 кВт)	6
2.8 Схема котла, исполнение EC (от 14 до 28 кВт)	6
2.9 Рабочая схема газовой арматуры	6
2.10 Принципиальная электрическая схема	7
<b>3</b> Технические данные	<b>8</b>
<b>4</b> Установка	<b>10</b>
4.1 Место установки аппарата	10
4.2 Воздух для горения топлива	10
4.3 Теплозащита	10
<b>5</b> Предписания	<b>10</b>

<b>6</b> Монтаж	<b>11</b>
6.1 Монтаж	11
6.1.1 Линия подачи и линия возврата теплоносителя	11
6.1.2 Узел заполнения и опорожнения	11
6.1.3 Расширительный сосуд	11
6.1.4 Предохранительный клапан	12
6.1.5 Индикация давления	12
6.1.6 Циркуляционный насос	12
6.1.7 Предохранительное устройство для отключения при недостатке воды	13
6.1.8 Блокировка естественной циркуляции	13
6.1.9 Установки с вентилями, управляемыми термостатом	13
6.1.10 Ограничение температуры по минимуму	13
6.1.11 Подключение к газопроводу	13
6.1.12 Установки, работающие на сжиженном газе, устанавливаемые на уровне земли	13
6.1.13 Проверка герметичности (блока котла)	14
6.1.14 Отвод выхлопных газов	14
6.2 Габариты и присоединительные размеры	15
6.2.1 Исполнение E	15
6.2.2 Исполнение EC	16
6.3 Электроподключение	17
6.3.1 Электропроводка на котле	17
6.3.2 Подключение к сети	17
6.3.3 Двухфазные сети (сети "IT")	17
6.3.4 Открыть распределительный ящик	17
6.3.5 Клеммная колодка для подключения (состояние при поставке)	18
6.3.6 Штекерные разъемы	19
6.3.7 Регулирование работы системы отопления	19
<b>7</b> Обеспечение готовности к эксплуатации	<b>20</b>
7.1 Общие положения	20
7.2 Заполнение установки	20
<b>8</b> Пуск в эксплуатацию	<b>20</b>
8.1 Рабочее положение	20
8.2 Неисправности	20
8.3 Снятие с эксплуатации	21
8.4 Панель распределительного щита	21
<b>9</b> Настройка по газу	<b>21</b>
9.1 Общие положения	21
9.2 Заводская настройка	21
9.3 Метод настройки давления на форсунке	22
<b>10</b> Указания специалистам	<b>22</b>
10.1 Функциональное испытание	22
10.2 Удалять воздух, доливать жидкость	22
10.3 Запуск циркуляционного насоса (при исполнении EC)	22
10.4 Измерение потерь выхлопных газов	23
10.5 Запасные части	23
<b>11</b> Информация эксплуатационщика монтажной фирмой	<b>23</b>
<b>12</b> Указания эксплуатационщику	<b>23</b>
<b>13</b> Техобслуживание и текущий ремонт	<b>23</b>
<b>14</b> Перевод на другой газ	<b>23</b>
14.1 Перевод с природного газа H на природный газ L	23
14.2 Перевод с природного газа H на сжиженный газ	24
14.3 Детали для переоборудования котлов серии K ..-8 E/EC,	24
<b>15</b> Давление на форсунке для природного газа H (G20) для серии котлов K ..-8 E/ EC	<b>24</b>

## 1 Сведения об аппарате

### Заявление о соответствии типовому образцу согласно требованиям ЕС (EG):

Данный аппарат соответствует действующим требованиям европейских директив 90/396/ЕС (EWG), 92/42/ЕС (EWG), 73/23/ЕС (EWG), 89/336/ЕС и типовому образцу, описанному в Свидетельстве об испытаниях типового образца по требованиям ЕС (EG).

Определенное в испытательных условиях согласно нормам ЕС (EN) 297 содержание окислов азота составляет меньше, чем 125 мг/кВт·ч.

Тип аппарата	К 14-8 E	К 22-8 E	К 28-8 E	К 34-8 E
Номер для заказа	7715130011	7715230153	7715330152	7715330278
Номер "ID" для идентификации продукции	CE-085 AT 0412			
Категория	II <sub>2</sub> ELL 3 P (для различных газов, с допуском для природного газа и пропана)			
Вид исполнения	B <sub>11</sub> BS (подключение выхлопной трубы с контролем выхлопных газов) по стандарту EN (EN) 297			

Тип аппарата	К 40-8 E	К 45-8 E	К 51-8 E	К 56-8 E
Номер для заказа	7715430014	7715430048	7715430056	7715430086
Номер "ID" для идентификации продукции	CE-085 AT 0412			
Категория	II <sub>2</sub> ELL 3 P (для различных газов, с допуском для природного газа и пропана)			
Вид исполнения	B <sub>11</sub> BS (подключение выхлопной трубы с контролем выхлопных газов) по стандарту EN (EN) 297			

Тип аппарата	К 14-8 EC	К 22-8 EC	К 28-8 EC
Номер для заказа	7715130013	7715230155	7715330153
Номер "ID" для идентификации продукции	CE-085 AT 0412		
Категория	II <sub>2</sub> ELL 3 P (для различных газов, с допуском для природного газа и пропана)		
Вид исполнения	B <sub>11</sub> BS (подключение выхлопной трубы с контролем выхлопных газов) по стандарту EN (EN) 297		

### Совместные сведения для типовой группы:

Секционный блок котла с немецким знаком допуска для вида конструкции **01-223-539 X**

Регулятор температуры с немецким знаком для блока конструкции **TÜV TR. 92896**

Предохранитель для ограничения температуры на 110 °C с немецким знаком для блока конструкции **TÜV.STB. 99793**

Устройство контроля за выхлопными газами с немецким знаком для блока конструкции **VDE 5789-451-1**

Термометр **0-120 °C**

автомат регулирования газовой топки **CE-0063AP3100/1**

## 2 Описание аппарата

### 2.1 Общие положения

Приведенные специальные газовые отопительные котлы представляют собой водоподогреватели низкого давления в смысле Технических правил для паровых котлов ТРД (TRD) 702, пригодные для монтажа в отопительных системах, работающих при температуре до 120 °С согласно стандарту ДИН (DIN) 4751 часть 1 и часть 2. Они соответствуют виду конструкции котла № 1 по стандарту ДИН (DIN) 4702 часть 3 и группам I и II согласно Положению об эксплуатации паровых котлов. Отопительные котлы подвергались испытаниям согласно Директиве Европейского Союза 90/396/ЕС (EWG) на основе Европейской нормы EN (EN) 297.

Подогретую воду допускается использовать исключительно в отопительных целях в замкнутом контуре, не разрешается отбирать ее для использования в качестве хозяйственной воды.

### 2.2 Конструктивное оснащение

- Блок котла из чугуна (GG 20),
- универсальная атмосферная газовая горелка, пригодная для работы на природном и сжиженном газе,
- автоматическое зажигание через пусковую горелку с ионизационным контролем горения,
- котельная арматура типа VK 4100 C 1026 с регулятором давления и монтированным автоматом газового отопления, с кнопкой для устранения неполадок и индикацией неполадок,
- распределительный ящик с переключателем для выбора режима работы, включателем/выключателем, котельным термостатом, переключателем для переключения на летний/ зимний режим работы, предохранителем 3,15 А (инерционный),
- термометр и регулятор температуры котла,
- предохранительное устройство с ограничителем нагрева,
- контроль за выхлопными газами.

### Дополнительно для вариантов исполнения ЕС:

- расширительный сосуд,
- предохранительный клапан,
- манометр,
- циркуляционный насос.

### 2.3 Принадлежности

- Заслонка для перекрытия выхлопной трубы типа 130-1/150-1/180-1 для монтажа в выхлопной трубе после узла обеспечения течения потока,
- Развязывающий трансформатор типа TTR 3 для подключения котла к двухфазной сети,
- Щетка для чистки котла KB2 (1 шт. содержится в комплекте поставки),
- Модуль приоритетного подключения бойлера SVM 1 с управлением по отрицательному температурному коэффициенту (NTC),
- Регулятор температуры помещения типа TRZ 12 T/W (периодическая работа насоса при сочетании с MB 40),
- Регулирование отопления в зависимости от погодных условий с встроенным часовым реле EU 1 D и наружным датчиком (двухпозиционное управление горелкой с интегрированным узлом приоритетной подачи теплоносителя в контур водоподогревателя (бойлера) через датчик, работающий по отрицательному температурному коэффициенту (NTC): TA 120 E1 для одного котла, один отопительный контур и один контур бойлера TA 122 E2 для двух котлов, один отопительный

контур и один контур бойлера,

**Примечание:** Регулятор TA 122 E2, реагирующий на погодные условия, не пригоден для вида исполнения котлов ЕС.

- Дистанционное управление TW 2,
- комплекты для переоснащения в целях использования сжиженного газа в качестве топлива,
- комплекты для переоснащения в целях использования в качестве топлива природного газа с составом, специфическим для отдельных стран.

### 2.4 Обзор моделей

Модель	Мощность
К 14-8 E/EC	14,0 кВт
К 22-8 E/EC	22,0 кВт
К 28-8 E/EC	28,0 кВт
К 34-8 E	34,0 кВт
К 40-8 E	39,5 кВт
К 45-8 E	45,0 кВт
К 51-8 E	51,0 кВт
К 56-8 E	56,0 кВт

- К = Специальный газовый отопительный котел, с двухпозиционным регулированием и выбросами окислов азота < 200 мг/кВт ч
- 14...56 = номинальная теплопроизводительность в кВт
- 8 = поколение аппаратов
- E = электрическое зажигание универсальной газовой горелки через пусковую горелку
- C = компактный вид исполнения с расширительным сосудом и циркуляционным насосом

Формула для обозначения типа аппарата дополняется кодовыми цифрами. Они указывают семейство газов согласно Операционной карте № G 260 Немецкого союза газовиков и специалистов по воде (DVGW).

Кодовые цифры	Индекс Воббе	Семейство газов
21 *	10,5-13 кВт/м <sup>3</sup>	Природный газ и попутный нефтяной газ, группы L, LL
23	12,8-15,7 кВт/м <sup>3</sup>	Природный газ и попутный нефтяной газ, группа H
31 *	22,6 кВт/м <sup>3</sup>	пропан

\* наклеить соответствующую таблицу для переоснащения аппарата

## 2.5 Описание принципа работы

**Затребование тепла через котельный термостат или через регулятор, реагирующий на температуру в помещении или на погодные условия:**

- К автомату отопления подводится напряжение.
- Вследствие этого на электроде зажигания возникает искра зажигания высокого напряжения.
- Предохранительный клапан котельной арматуры открывается и пропускает объем газа, необходимый для пусковой горелки.
- Искра зажигания зажигает выходящую на пусковой горелке газоздушную смесь.

**Пусковой период безопасности:**

- В течение пускового периода безопасности ( $t_1$ ) на узле контроля горения появляется ионизационный ток, который составляет минимум 0,9  $\mu\text{A}$ .
- Главный клапан пропускает весь объем газа в соответствии с выбранной настройкой блока настройки номинального значения.

**Примечание:** Работа аппарата при пуске регулируется через винт настройки стартовой мощности. Заводская настройка этого винта соответствует минимуму (см. раздел 9.3).

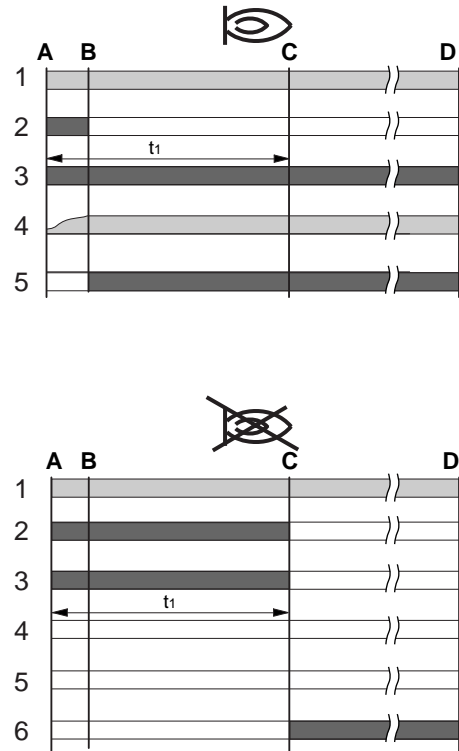
**Контроль горения:**

- Если в течение пускового периода безопасности, составляющий примерно 55 секунд, не появится пламя или сигнал о пламени на ионизационном электроде, то производится отключение автоматом регулирования газовой топки в целях обеспечения безопасности. Повторный пуск отопительной установки возможен путем нажатия кнопки устранения неполадок, размещенной на автомате регулирования газовой топки под покрывающим элементом на лицевой стороне аппарата.
- При слишком высокой температуре на линии подачи теплоносителя предохранительное устройство с ограничителем нагрева производит аварийное отключение.

**Затребование тепла подключенным подогревателем для горячего водоснабжения (бойлером):**

- Насос в отопительном контуре отключается, включается насос для подачи горячего теплоносителя в бойлер (приоритетное подключение системы аккумулирования тепла (бойлера) через принадлежности SVM 1, TA 120 E1 или TA 122 E2).
- Заводская настройка времени продолжения работы насосов после отключения подогрева длительностью 3-х или 4-х минут предотвращает срабатывание аварийного отключения в фазе инерционного нагрева.

## 2.6 Выполнение программы на автомате регулирования газовой топки

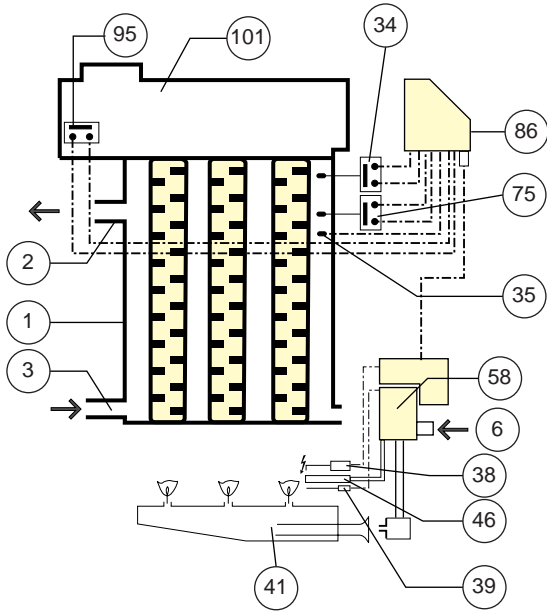


6 720 610 006-01.10

**Рис. 1**

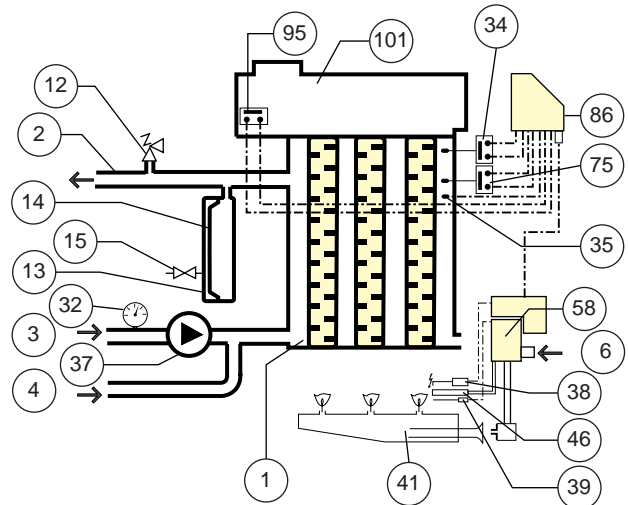
- Необходимые входные сигналы
- Необходимые выходные сигналы на автомате регулирования газовой топки
- A Включение регулятора
- B Образование пламени на пусковой горелке
- C Положение в рабочем режиме
- D Отключение регулятора
- $t_1$  Пусковой период безопасности (максимум 55 сек.)
- 1 Главный выключатель / регулятор
- 2 Зажигание
- 3 Клапан пусковой горелки
- 4 Узел контроля горения (минимум 0,9  $\mu\text{A}$ )
- 5 Главный клапан
- 6 Индикация неисправностей

**2.7 Схема котла, исполнение Е (от 14 до 56 кВт)**



6 720 610 006-02.10

**2.8 Схема котла, исполнение ЕС (от 14 до 28 кВт)**



6 720 610 006-03.10

**Рис. 2**

- 1 Секционный блок из чугуна
- 2 Линия подачи теплоносителя в отопительной системе
- 3 Линия возврата теплоносителя в отопительный котел
- 4 Линия возврата теплоносителя из бойлера (ЕС)
- 6 Узел подключения к газопроводу

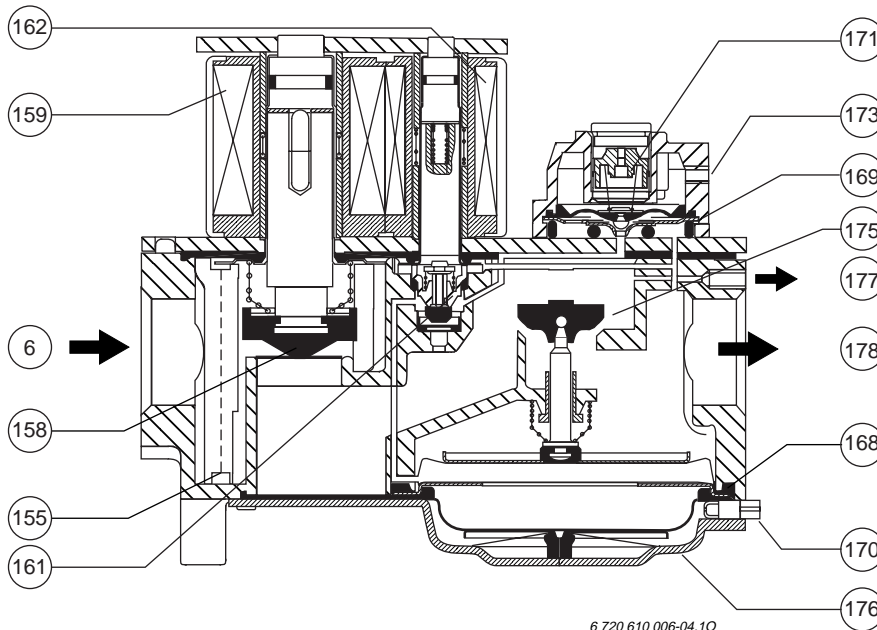
- 12 Предохранительный клапан (ЕС)
- 13 Расширительный сосуд мембранного типа (ЕС)
- 14 Мембрана (ЕС)
- 15 Клапан для пропускания азота (ЕС)
- 32 Манометр (ЕС)
- 34 Предохранительное устройство с ограничителем нагрева
- 35 Индикация

**Рис. 3**

- 37 температуры
- 38 Циркуляционный насос (ЕС)
- 39 Электрод зажигания
- 41 Ионизационный электрод
- 46 Горелка
- 58 Пусковая горелка с газовой арматурой с монтированным автоматом регулирования газовой топки

- 75 Котельный термостат
- 86 Распределительный ящик
- 95 Контроль за выхлопными газами
- 101 Коллектор выхлопных газов, гарантирующий течение потока

**2.9 Рабочая схема газовой арматуры**



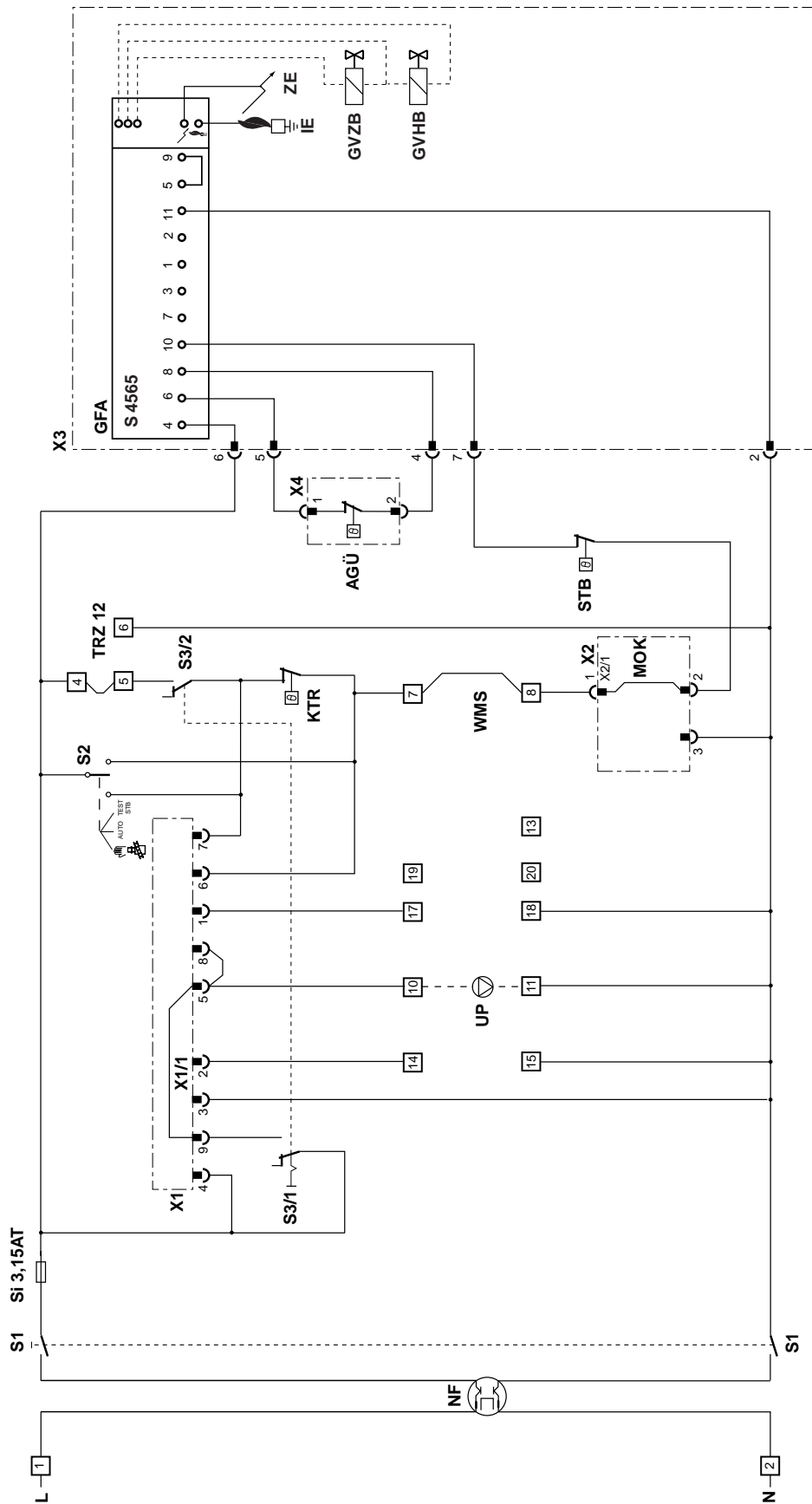
6 720 610 006-04.10

**Рис 4**

- 6 Подвод газа
- 155 Газовый фильтр
- 158 Предохранительный клапан, класс качества "Б" ("B")
- 159 Катушка предохранительного клапана
- 161 Сервоклапан
- 162 Катушка сервоклапана
- 168 Мембрана предохранительного клапана
- 169 Мембрана регулятора давления
- 170 Винт для настройки стартовой мощности
- 171 Винт настройки регулятора давления (основная нагрузка)
- 173 Серворегулятор давления
- 175 Главный клапан, класс качества "Г" (D)
- 176 Мембрана стартовой мощности
- 177 Выход к пусковой горелке
- 178 Выход к основной горелке

## 2.10 Принципиальная электрическая схема

(К распределительному ящику прилагаются актуальная принципиальная электрическая схема и электромонтажная схема)



AGÜ	Контроль за выхлопными газами			
GFA	Автомат регулирования газовой топки S4565			
GVNB	Газовый вентиль - газовая горелка			
GVZB	Газовый вентиль - пусковая горелка			
IE	Ионизационный электрод			
KTR	Котельный термостат			
L	Электрическая фаза			
MOK	Подключение заслонки для перекрытия выхлопной трубы			
N	Нулевой провод			
NF	Сетевой фильтр			
TRZ 12	Регулятор температуры помещения (принадлежности)	UP	ограничителем нагрева	
S1	Включатель/выключатель	WMS	Циркуляционный насос (отопительный контур)	
S2	Переключатель режима работы	X1...X4	Место подключения предохранительного устройства для отключения при недостатке воды	
S3	Переключатель - летний/зимний режим работы	X1/1, X2/1	Штекерные разъемы	
Si 3,15 AT	Предохранитель 3,15 А, инерционный	ZE	Штепсель-перемычка	
STB	Предохранительное устройство с		Электрод зажигания	

Рис 5

### 3 Технические данные

Тип котл		К 14-8 E К 14-8 EC	К 22-8 E К 22-8 EC	К 28-8 E К 28-8 EC
<b>Мощность/нагрузка</b>				
Номинальная теплопроизводительность	кВт	14,0	21,5	28,0
Номинальная тепловая нагрузка	кВт	16,0	24,4	31,6
Коэффициент затрат для обеспечения готовности к теплоотдаче <sup>1)</sup>	%	1,69 (1,94)*	1,27 (1,44)*	1,33 (1,46)*
Стандартный коэффициент использования (ДИН (DIN) 4702, часть 8)	%	90,2	90,8	91,1
<b>Максимальный расход топлива при 1013 мбар, 15 °С</b>				
Природный газ L (H <sub>UB</sub> = 8,3 кВт/м <sup>3</sup> )	м <sup>3</sup> /h	2,0	3,0	3,9
Природный газ H (H <sub>UB</sub> = 9,4 кВт/м <sup>3</sup> )	м <sup>3</sup> /h	1,7	2,6	3,3
Сжиженный газ (H <sub>U</sub> = 12,8 кВт (час/кг))	час/кг	1,3	1,9	2,5
<b>Допустимое давления истечения газа в месте подключения к газопроводу</b>				
Природный газ L и H	мбар	18- 24	18- 24	18- 24
Сжиженный газ под номинальным давлением истечения в месте подключения к газопроводу				
• 30 мбар	мбар	20 - 35	20 - 35	20 - 35
• 37 мбар	мбар	25 - 45	25 - 45	25 - 45
• 50 мбар	мбар	42,5 - 57,5	42,5 - 57,5	42,5 - 57,5
<b>Сопротивление воды</b>				
при Δ t = 10 К	мбар	11	27	45
при Δ t = 15 К	мбар	5	12	20
при Δ t = 20 К	мбар	3	7	11
<b>Данные по выхлопным газам</b>				
Необходимая тяга дымохода	мбар	0,03	0,03	0,03
Температура выхлопных газов <sup>2)</sup> при t <sub>v</sub> = 80 °С и номинальной нагрузке	°С	130	135	130
Поток массы выхлопных газов при номинальной нагрузке	кг/час	50	70	100
СО <sub>2</sub> (при номинальной нагрузке) в пересчете на G 20	%	4,6	5,0	4,5
NO <sub>x</sub> (при номинальной нагрузке)	мг/кВт ч	<200	<200	<200
СО (при номинальной нагрузке)	мг/кВт ч	<10	<10	<10
Диаметр выхлопного патрубка	мм	130	130	150
<b>Другие сведения об аппарате</b>				
Максимальная температура на линии подачи теплоносителя	°С	90	90	90
Ограничительная точка переключения (при t <sub>L</sub> = 50 °С)	°С	110	110	110
Максимально допустимое рабочее давление	бар	4	4	4
Параметр узла подключения к газопроводу	R	1/2	1/2	1/2
Общий вес, нетто	кг	78 (91)*	95 (111)*	114 (128)*
Водосодержание (блока котла)	l	7,1	8,8	10,5
Число секций	шт.	3	4	5
Число труб горелок	шт.	2	3	4
<b>Расширительный сосуд (только при исполнении ЕС)</b>				
– Объем	l	12	12	12
– Начальное давление	бар	0,75	0,75	0,75
Напряжение <sup>3)</sup>	В-перем. ток	230	230	230
Частота	Гц	50	50	50
Потребляемый номинальный ток	A	0,3 (0,7)*	0,3 (0,7)*	0,3 (0,7)*

#### Внимание:

Общая электрическая нагрузка не должна превышать значение, при котором производится отключение предохранителем аппарата (3,15 А, инерционный).

\* Значения, приведенные в скобках, относятся к виду исполнения ЕС.

1) В пересчете на t<sub>v</sub> 50 К (°С) выше t<sub>L</sub>.

2) После узла обеспечения течения потока; значения относятся к температуре в помещении в размере 25 °С и к указанной необходимой тяге дымохода.

3) Допустимое отклонение от номинального напряжения (230 В) составляет от –15 % до +10 %.

t<sub>v</sub> Температура на линии подачи теплоносителя.

t<sub>L</sub> Температура окружающей среды.



Тип котла		К 34-8 E	К 40-8 E	К 45-8 E	К 51-8 E	К 56-8 E
<b>Мощность/нагрузка</b>						
Номинальная теплопроизводительность	кВт	34,0	39,5	45,0	51,0	56,0
Номинальная тепловая нагрузка	кВт	38,2	44,3	50,4	57,0	62,5
Коэффициент затрат для обеспечения готовности к теплоотдаче <sup>1)</sup>	%	1,33	1,31	1,27	1,23	1,20
Стандартный коэффициент использования (ДИН (DIN) 4702, часть 8)	%	91,4	91,6	91,8	92,0	92,1
Максимальный расход топлива при 1013 мбар, 15 °С						
Природный газ L (H <sub>УВ</sub> = 8,3 кВт/м <sup>3</sup> )	м <sup>3</sup> /час	4,7	5,5	6,2	7,0	7,7
Природный газ H (H <sub>УВ</sub> = 9,4 кВт/м <sup>3</sup> )	м <sup>3</sup> /час	4,0	4,7	5,3	6,0	6,6
Сжиженный газ (H <sub>У</sub> = 12,8 кВт (час/кг))	кг/час	3,0	3,5	4,0	4,5	4,9
<b>Допустимое давления истечения газа в месте подключения к газопроводу</b>						
Природный газ L и H	мбар	18- 24	18- 24	18- 24	18- 24	18- 24
Сжиженный газ под номинальным давлением истечения в месте подключения к газопроводу						
• 30 мбар	мбар	20 - 35	20 - 35	20 - 35	20 - 35	20 - 35
• 37 мбар	мбар	25 - 45	25 - 45	25 - 45	25 - 45	25 - 45
• 50 мбар	мбар	42,5 - 57,5	42,5 - 57,5	42,5 - 57,5	42,5 - 57,5	42,5 - 57,5
<b>Сопrotивление воды</b>						
при Δ t = 10 K	мбар	66	90	116	149	180
при Δ t = 15 K	мбар	29	40	52	66	80
при Δ t = 20 K	мбар	17	22	29	37	45
<b>Данные по выхлопным газам</b>						
Необходимая тяга дымохода	мбар	0,03	0,03	0,03	0,03	0,03
Температура выхлопных газов <sup>2)</sup> при t <sub>v</sub> = 80 °С и номинальной нагрузке	°С	135	145	135	140	145
Поток массы выхлопных газов при номинальной нагрузке	кг/час	110	117	145	150	152
СО <sub>2</sub> (при номинальной нагрузке) в пересчете на G 20	%	5,0	5,5	5,0	5,5	6,0
NO <sub>x</sub> (при номинальной нагрузке)	мг/кВт ч	<200	<200	<200	<200	<200
СО (при номинальной нагрузке)	мг/кВт ч	<10	<10	<10	<10	<10
Диаметр выхлопного патрубка	мм	150	180	180	180	180
<b>Другие сведения об аппарате</b>						
Максимальная температура на линии подачи теплоносителя	°С	90	90	90	90	90
Ограничительная точка переключения (при t <sub>L</sub> = 50 °С)	°С	110	110	110	110	110
Максимально допустимое рабочее давление	бар	4	4	4	4	4
Параметр узла подключения к газопроводу	R	1/2	3/4	3/4	3/4	3/4
Общий вес, нетто	кг	131	147	164	183	200
Водосодержание (блока котла)	l	12,2	13,9	15,6	17,3	19
Число секций	шт.	6	7	8	9	10
Число труб горелок	шт.	5	6	7	8	9
Напряжение <sup>3)</sup>	В-перем.	230	230	230	230	230
Частота	Гц	50	50	50	50	50
Потребляемый номинальный ток	A	0,3	0,3	0,3	0,3	0,3

#### Внимание:

Общая электрическая нагрузка не должна превышать значение, при котором производится отключение предохранителем аппарата (3,15 А, инерционный).

1) В пересчете на t<sub>v</sub> 50 K (°С) выше t<sub>L</sub>.

2) После узла обеспечения течения потока; значения относятся к температуре в помещении в размере 25 °С и к указанной необходимой тяге дымохода.

3) Допустимое отклонение от номинального напряжения (230 В) составляет от -15 % до +10 %.

t<sub>v</sub> Температура на линии подачи теплоносителя.

t<sub>L</sub> Температура окружающей среды.

## 4 Установка

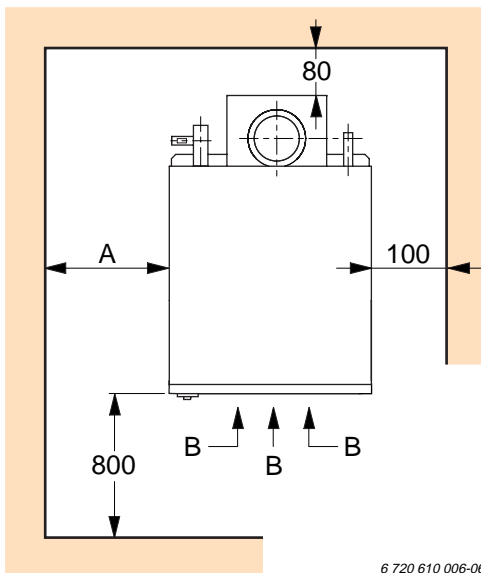
### 4.1 Место установки аппарата

При тепловой мощности меньше, чем 50 кВт, котлы допускается устанавливать и вне помещений, специально предназначенных для размещения отопительных котлов. Помещение, в котором устанавливается котел, должно для этого соответствовать требованиям Технических правил установки газовых аппаратов (TRGI) 1986 пункт 5.2.2.

- Котел допускается устанавливать в жилой зоне, т.к. контроль за выхлопными газами предусмотрено в заводском исполнении.
- Аппараты не пригодны для установки прямо в заводских цехах и в местах производства.
- Для предотвращения коррозии помещение, в котором устанавливается котел, должно быть сухим и свободным от каких-либо агрессивных веществ (см. раздел "4.2 Воздух для горения топлива").
- Избегать установку в помещениях с большой влажностью воздуха и установку рядом с стиральными машинами или подобными аппаратами (см. раздел "4.2 Воздух для горения топлива").
- Температура окружающей среды, в которой размещен котел, не должна превышать 35 °С. Горючие и легко воспламеняющиеся вещества и жидкости не допускается хранить поблизости от котла.
- Помещение, в котором устанавливается отопительный котел, необходимо защитить от проникновения в него мелких животных и вредителей.
- В зоне установки котла пол должен быть по возможности плоским.

**Внимание:** Опорная плита котла не должна быть утоплена в полу.

- Для обеспечения беспрепятственного доступа к арматурам и для чистки поверхности нагрева соблюдать нижеуказанные минимальные расстояния между котлом и стеной.



6 720 610 006-06.10

Рис. 6

	К ..-8 E	К ..-8 EC
A	100 мм	600 мм
B	Обеспечить подвод воздуха для горения топлива с передней стороны	

### Установка в чердачном помещении:

- Пол изготавливать в водонепроницаемом исполнении и предусмотреть сток в полу. Высота дверного порога в месте перехода к соседнему помещению должна составлять минимум 100 мм.

### Вид исполнения котла ЕС:

- Между левой стороной котла и стеной или бойлером выдерживать расстояние минимум 600 мм для обеспечения беспрепятственного доступа к встроенному расширительному сосуду и к циркуляционному насосу.

### 4.2 Воздух для горения топлива

**Внимание:** Воздух для горения топлива должен подводиться к котлу спереди.

Котел с низким уровнем вредных выбросов подсасывает весь объем воздуха для горения топлива спереди. Подвод воздуха для горения топлива сзади или сбоку приводит к появлению недостатка воздуха для горения топлива.

- Для предотвращения коррозии воздух для горения топлива должен быть свободным от агрессивных веществ. Веществами, особенно стимулирующими развитие процессов коррозии, считаются галогенопроизводные углеводородов (например, хлор- и фторуглеводороды), содержащиеся в растворителях, лакокрасочных изделиях, клеящих веществах, в газах, используемых в аэрозолях, в различных средствах для очистки, применяемых в бытовых целях, и т.д. При необходимости предпринять соответствующие противомеры.
- Подсасывание воздуха, загрязненного пылью, влечет за собой загрязнение горелки и вследствие этого приводит к перегреву горелки и к ее разрушению. Поэтому требуется всегда отключать котел при образовании пыли в помещении, в котором он размещен, например в период строительства здания или во время уборки соответствующего помещения.
- В зданиях, оснащенных окнами с герметичными щелями, или в которых такие окна монтируются после установки отопительной системы, необходимо обращать внимание на соблюдение необходимого объема помещения или необходимого объема сообщающихся помещений или на необходимую вентиляцию (Положение об эксплуатации тепло- и огнетехники).
- Вытяжные вентиляторы (напр., аппараты для сушки белья) с наружным подключением допускается устанавливать в том же помещении, в котором и размещен котел, только в том случае, если будет обеспечен беспрепятственный подвод воздуха для горения топлива путем подходящей блокировки вентилятора.

### 4.3 Теплозащита

Температура поверхности под опорной плитой котла в установившемся режиме работы котла составляет максимум 55 °С при температуре в помещении, равной 25 °С.

- На горючих и термочувствительных покрытиях пола предусмотреть подходящую защиту от теплового излучения.
- Выдерживать расстояние минимум 100 мм от наружных нагретых элементов котла к стенам.

## 5 Предписания

Необходимо соблюдать нижеприведенные рекомендации и предписания:

- Локально действующие положения и предписания компетентного предприятия газоснабжения (GVU)

- и предприятия энергоснабжения (EVU).
- Строительные нормы и правила (СНиП) земли ((LBO)).
- Положения и предписания по организации производств и обеспечению пожарной безопасности.
- Закон об экономии энергии (EnEG) и принятые в связи с этим законом постановления.
- Положение об эксплуатации отопительных систем (HeizAnIV) (действующая редакция).
- Положение об эксплуатации тепло- и огнетехники земель.
- Операционная карта № G 600 Немецкого союза газодоводчиков и специалистов по воде (DVGW), "Технические правила установки газовых аппаратов" (TRGI). Издательство "ZfGW", г. Франкфурт-на-Майне.
- Стандарт Союза немецких электротехников (VDE) 0100 "Монтаж силовых электроустановок с номинальным напряжением до 1000 В". Издательство Союза немецких электротехников (VDE), г. Берлин.
- Технические правила для паровых котлов ТРД (TRD( 702, "Паровые котельные установки с водоподогревателями группы II". Издательство Карл Хейманс (Carl Heymanns Verlag), г. Кёльн.
- Технические рекомендации для установок, работающих на сжиженном газе" ТРФ (TRF) 1996. Издательство А. Штробель (A. Strobel Verlag), г. Арнсберг.
- Стандарт 2035 Союза немецких инженеров (VDI) "Предотвращение повреждений в связи с коррозией и накипеобразованием в установках водяного отопления (низкого давления). Издательство Бойт ГмбХ (Beuth Verlag GmbH), г. Берлин.

#### Нормы ДИН (DIN):

- ДИН (DIN) 4751, часть 1 и 2 "Оснащение согласно требованиям техники безопасности установок отопления (низкого давления), работающих при температуре на линии подачи теплоносителя до 120 °С".
- ДИН [DIN] 4756 "Установки газового отопления, газовые топки в отопительных системах".
- ДИН [DIN] 4701 "Правила для расчета расхода тепла для отопления зданий".
- ДИН [DIN] 4705, часть 1, 2 и 10 "Расчет габаритов выхлопных труб (дымоходов)".
- ДИН [DIN] 4807, часть 2 "Расширительные сосуды".
- ДИН [DIN] 18160 "Дымоходы в зданиях, предъявляемые к ним требования, их проектирование и исполнение". Издательство Бойт ГмбХ (Beuth Verlag GmbH), г. Берлин

## 6 Монтаж

- Перед монтажом котла получить заключение от предприятия газоснабжения и от мастера-трубочиста, отвечающего за данный округ. Установка, подключение к подводу газа и к системе отвода выхлопных газов, пуск в эксплуатацию и электрическое подключение допускается осуществлять только монтажной фирмой, зарегистрированной у предприятия газоснабжения или энергоснабжения.

#### Обязанность направления сообщения:

На установки общей мощностью меньше, чем 1000 кВт распространяется обязанность направления сообщения в местное ведомство по выдаче разрешений (в орган надзора за предпринимательской деятельностью) эксплуатационщиком согласно § 12 Положения об эксплуатации паровых котлов (DampfK). Сообщение оформляется на бланке № III. Необходимые бланки Вы можете закупать у издательства Карл Хейманс (Carl-Heymanns-Verlag KG), г. Кёльн.

### 6.1 Монтаж

#### 6.1.1 Линия подачи и линия возврата теплоносителя

Узлы подключения линии подачи и линии возврата теплоносителя, а также узел подключения линии возврата от бойлера (при исполнении ЕС) выведены на задней стороне котла.

**Примечание:** Замену узлов подключения нельзя допустить. За ущерб, вызванный неправильным подключением, изготовитель ответственность не несет.

- Исполнить подключение в разъемном виде без механических напряжений.
- Перед подключением котла к отопительной сети промывать трубы и очистить их от загрязнений, это особенно важно на системах, отработавших относительно большой срок службы.
- На установке предусмотреть узел заполнения в подходящем месте.
- Если бойлер не будет подключен: закрыть (для исполнения ЕС) заглушкой узел подключения линии возврата теплоносителя из бойлера, расположенный на задней стороне котла.

#### 6.1.2 Узел заполнения и опорожнения

- Для заполнения установки в конструкции предусмотреть в подходящем месте кран для заполнения. Узел заполнения разместить как можно дальше от котла.
- Для опорожнения установки в конструкции предусмотреть в подходящем месте узел для опорожнения. Обеспечить возможность полного опорожнения всей установки.

#### 6.1.3 Расширительный сосуд

В конструкции установок с замкнутым контуром по ДИН [DIN] 4751 часть 2 необходимо предусмотреть расширительный сосуд по аттестированному образцу для рабочего давления минимум 3 бар. На котлах KN ..8 ЕС монтирован мембранный расширительный сосуд для рабочего давления 3 бар.

Интегрированный расширительный сосуд при минимальном водяном затворе 2,4 л пригоден к работе в системах с общим объемом максимум 80 литров. (при температуре воды в системе отопления 90 °С и статической высоте установки до 7,50 м над котлом).

**Примечание:** В целях обеспечения выполнения работ по техобслуживанию монтированного расширительного сосуда согласно ДИН [DIN] 4751, часть 2 должна быть предусмотрена возможность отсекающей котел от отопительной сети.

- Если объем встроенного расширительного сосуда для данного случая недостаточный, требуется монтировать второй сосуд, который рассчитывается на остаточную емкость расширения по ДИН [DIN] 4807 часть 2.
- Для котлов исполнения Е расширительный сосуд должна поставить монтажная фирма.
- Расширительные сосуды должны быть рассчитаны так, чтобы они могли принять, как минимум, тот объем воды, который появляется в отопительной системе вследствие термического расширения, включая водяной затвор. (ДИН [DIN] 4807 часть 2).

**Внимание:** Расширительный сосуд недостаточного объема приводит к проникновению кислорода в отопительную сеть и, таким образом, к коррозионным разрушениям и к зашламовыванию котла и нарушению режима работы.

- Выбирать расширительный сосуд по объему согласно документации и рекомендациям изготовителей.
- Трубопровод к расширительному сосуду выполнять диаметром минимум DN 20 (внутренний диаметр).

#### 6.1.4 Предохранительный клапан

Аппараты для выработки тепла в замкнутых отопительных системах по ДИН [DIN] 4751 часть 2 должны быть оснащены минимум одним предохранительным клапаном по аттестированному образцу, который соответствует требованиям Технических правил для паровых котлов (TRD) № 721 и Памятного листа А2 Рабочего общества по сосудам, работающим под давлением.

- Для отвода воды, которая может выходить из установки вследствие термического расширения, необходимо конструктивно предусмотреть сток.
- Устье сбросного отверстия должно находиться в свободном хорошо видимом месте над стоком.
- Котлы исполнения Е: Монтажная фирма должна поставить и монтировать предохранительный клапан.
- Все котлы исполнения ЕС оснащены предохранительным клапаном R 1/2 по аттестированному образцу, соответствующим требованиям Технических правил для паровых котлов (TRD) № 721.
- Предохранительный клапан разместить в помещении, в котором находится отопительный котел, на хорошо видимом месте с обеспечением доступа к нему.
- Монтировать предохранительный клапан на самом высоком месте котла или на линии подачи теплоносителя в непосредственной близости к аппарату для выработки тепла.

**Внимание:** Нельзя подвергать опасности людей в связи со сбросом рабочей среды из предохранительного клапана.

- Подобрать соединительный трубопровод к предохранительному клапану по ДИН [DIN] 4751, часть 2.

#### 6.1.5 Индикация давления

Котлы типа ЕС в заводском исполнении оснащены манометром.

Тип исполнения Е не содержит манометра. Поэтому установку требуется оснащать инструментом для индикации давления.

- По стандарту ДИН [DIN] 4751 часть 1: Прибор для указания уровня воды.
- По стандарту ДИН [DIN] 4751 часть 2: Манометр с нанесенными метками для минимально допустимого давления в установке и для давления, при котором срабатывает предохранительный клапан.

#### 6.1.6 Циркуляционный насос

При виде исполнения ЕС циркуляционный насос монтирован, при виде исполнения Е монтажная фирма поставляет насос.

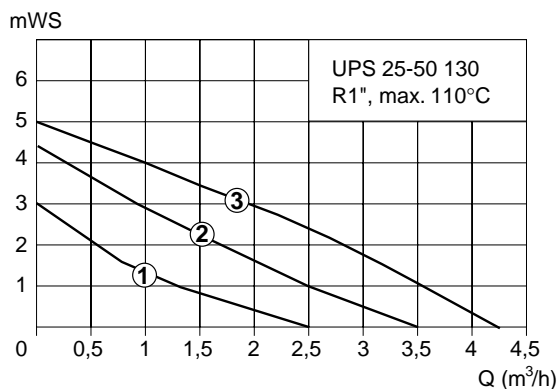
**Внимание:** Ни в коем случае не допускается включить циркуляционный насос в условиях отсутствия воды!

#### Вид исполнения котла ЕС:

Вы можете выбирать одну из трех характеристик работы насосов путем соответствующего переключения на коробке зажимов насоса.

- Снять покрывающий элемент на лицевой стороне котла.  
Переключатель числа оборотов насоса становится доступным.
- Установить характеристику переключателем.
  - Положение I = 750 оборотов/мин. (кривая 1)
  - Положение II = 1200 оборотов/мин. (кривая 2, заводская настройка)
  - Положение III = 1850 оборотов/мин. (кривая 3)

На рис. 7 показана производительность монтированного циркуляционного насоса.



6 720 610 006-07.10

Рис. 7

$mWS$  Напор (1  $mWS$  = 0,1 бар)  
 $Q$  ( $\text{m}^3/\text{h}$ ) Производительность

#### Вид исполнения котла E:

Расход тока насоса, поставляемого монтажной фирмой, не должен превышать 2 А. При более высоком расходе тока подключать промежуточное реле. Если насос подключается к автономному внешнему источнику электроэнергии теряется возможность использования функции обеспечения логичного режима работы насоса регуляторами из состава принадлежностей.

- Циркуляционный насос выбрать в соответствии с параметрами установки.

#### 6.1.7 Предохранительное устройство для отключения при недостатке воды

Отопительные системы, выполненные по стандарту ДИН [DIN] 4751 часть 2, должны быть оснащены аттестированным предохранительным устройством для отключения при недостатке воды. В замен этому могут быть использованы аттестированные ограничители давления или устройства контроля за течением потока.

При котлах серии KN ..-8 E/EC благодаря аттестации типа аппарата можно отказаться от предохранительного устройства для отключения при недостатке воды.

Предохранительное устройство с ограничителем нагрева предотвращает недопустимый нагрев изоляции, теплообменника и путей прохода выхлопных газов в случае работы всухую. Производится аварийное отключение.

#### 6.1.8 Блокировка естественной циркуляции

На установках с небольшими потерями давления и статической высотой больше, чем 5 м над котлом, а также при подключении косвенно подогреваемого бойлера рекомендуется монтаж узла блокировки естественной циркуляции или обратного клапана.

#### 6.1.9 Установки с вентилями, управляемыми термостатом

В сочетании с системой регулирования, которую можно поставлять в качестве принадлежностей (см. раздел 2.3), можно обеспечить энергоэкономичную эксплуатацию при оптимальной эффективности работы системы.

Для обеспечения эксплуатации с минимумом неполадок:

- После циркуляционного насоса по направлению к отопительной сети между линией подачи теплоносителя и линией возврата теплоносителя монтировать перепускной клапан.

Благодаря байпасу с автоматическим управлением практически предотвращаются появление погрешностей измерения в системе регулирования отопительной системы и шум течения потока, возникающий на седлах клапанов.

**Примечание:** Монтаж перепускного клапана рекомендуется принципиально, в том числе и на более старых установках без вентилей, управляемых термостатом.

#### Установки с управляемым по давлению циркуляционным насосом:

По функциональным причинам здесь нельзя использовать перепускной клапан. Для того, чтобы в данном случае обеспечить обмывание датчиков необходимо монтировать циркуляционный насос на котле.

- Насос рассчитывать на, примерно, 30 % от циркулирующего объема жидкости в сети.

#### 6.1.10 Ограничение температуры по минимуму

Если температура поверхностей теплообмена котла во время горения на более продолжительное время опускается ниже точки росы:

- Оснащать установку подходящим устройством ограничения температуры по минимуму в целях профилактики появления повреждений из-за низкотемпературной коррозии (например, применяя блок из принадлежностей MB 40).

**Примечание:** Регуляторы TA 120 E1 и TA 122 E2, реагирующие на погодные условия, оснащены предварительно настроенным устройством ограничения температуры по минимуму и функцией обеспечения логичного режима работы насоса. Функция обеспечения логичного режима работы насоса позволяет при понижении мощности находиться в области температур на линии подачи теплоносителя ниже точки росы без появления повреждений из-за температуры ниже точки росы.

#### 6.1.11 Подключение к газопроводу

- Очистить газопровод от монтажных остатков.
- Систему и узел подключения рассчитывать исходя из расхода газа аппаратом-потребителем:
  - Для природного газа согласно требованиям Технических правил установки газовых аппаратов (TRGI) G 600
  - Для сжиженного газа согласно Техническим рекомендациям для установок, работающих на сжиженном газе" ТРФ (TRF) 1996.
- Испытание газопровода на герметичность проводить без котла; испытательное давление не сбрасывать через газовую арматуру.

**Максимально допустимое испытательное давление для газовой арматуры: 60 мбар.**

**Примечание:** В относительно старых газовых сетях мы рекомендуем предвключение газового фильтра с большой поверхностью и малыми потерями давления.

#### 6.1.12 Установки, работающие на сжиженном газе, устанавливаемые на уровне земли

Аппарат соответствует требованиям Технических рекомендаций для установок, работающих на сжиженном газе (TRF) № 1996, раздел 7.7 при установке его на уровне земли.

### 6.1.13 Проверка герметичности (блока котла)

- Перед пуском в эксплуатацию:  
Проверить блок котла на герметичность давлением  $1,3 \times P_{ges}$  ( $P_{ges}$  = максимальное рабочее давление, см. раздел 3).
- Проверить все внутренние резьбовые соединения газового и отопительного контура; при необходимости подтянуть их.  
Внутренние соединения могут стать негерметичными в связи с нагрузкой при транспортировке и монтаже.

### 6.1.14 Отвод выхлопных газов

Аппарат оснащен:

- устройством контроля за выхлопными газами,
- контрольным отверстием в коллекторе выхлопных газов для осмотра топки,
- съемным коллектором выхлопных газов, позволяющий производить чистку блока.

- Выбрать место размещения котла так, чтобы выхлопные газы на кратчайшем пути попали в систему отвода выхлопных газов.  
Вертикальный участок над узлом обеспечения течения потока должен быть как можно длиннее прежде чем монтируется какая-либо дуга.
- Дымовая труба своим весом не должна опираться на котел (скоба для крепления труб, подвеска).
- Монтировать выхлопную трубу так, чтобы ее можно было снимать.
- Котлы могут быть оснащены заслонкой для перекрытия выхлопной трубы типа МОК, которая монтируется после узла обеспечения течения потока.

**Не допускается монтировать термические заслонки для перекрытия выхлопной трубы!**

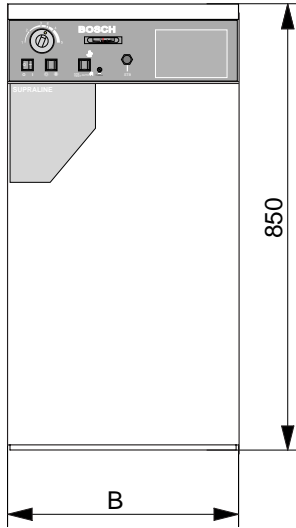
- Измерять тягу в дымовой трубе на расстоянии  $3 \times D$  после узла обеспечения течения потока. С учетом потерь выхлопных газов измеряемая величина не должна превышать 0,1 мбар; при необходимости монтировать ограничитель тяги.

**При замене котла в существующих установках:**

- Обеспечить, чтобы выхлопные газы в дымовой трубе не конденсировались (напр., футеровка, изоляция и т.д.).

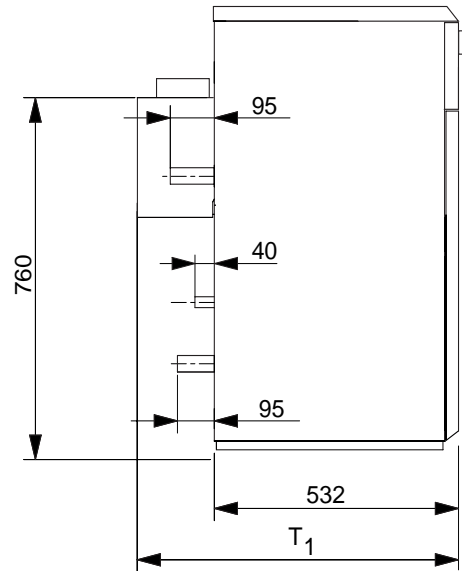
## 6.2 Габариты и присоединительные размеры

### 6.2.1 Исполнение E



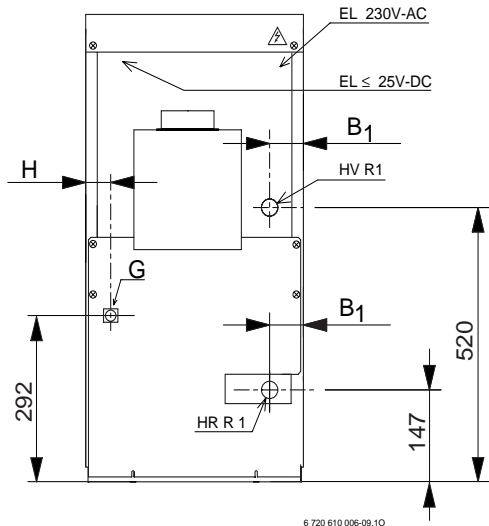
6 720 610 008-08.2DD

Рис. 8



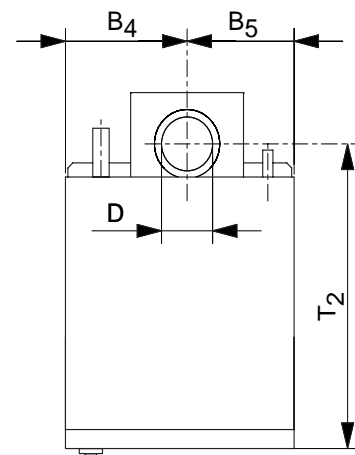
6 720 610 006-10.10

Рис. 10



6 720 610 006-09.10

Рис. 9



6 720 610 006-11.10

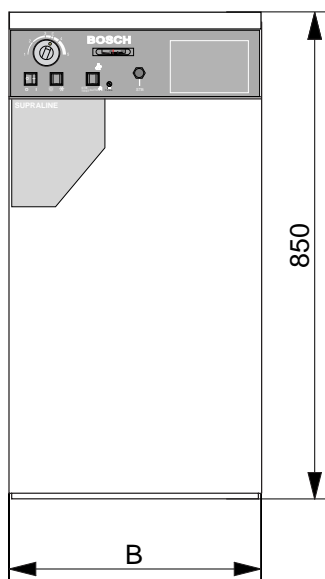
Рис. 11

Размер	К 14-8 E	К 22-8 E	К 28-8 E	К 34-8 E	К 40-8 E	К 45-8 E	К 51-8 E	К 56-8 E
B	452	452	596	596	740	740	884	884
T 1	707	707	707	707	737	737	737	737
T 2	622	622	622	622	637	637	637	637
D (∅)	130	130	150	150	180	180	180	180
B 1	85	49	85	49	85	49	85	49
B 4 / B 5	226	226	298	298	370	370	442	442
G	R <sup>1/2</sup>	R <sup>1/2</sup>	R <sup>1/2</sup>	R <sup>1/2</sup>	R <sup>3/4</sup>	R <sup>3/4</sup>	R <sup>3/4</sup>	R <sup>3/4</sup>
H	92	60	96	64	96	64	96	64

#### Условные обозначения на рисунках 8 - 11:

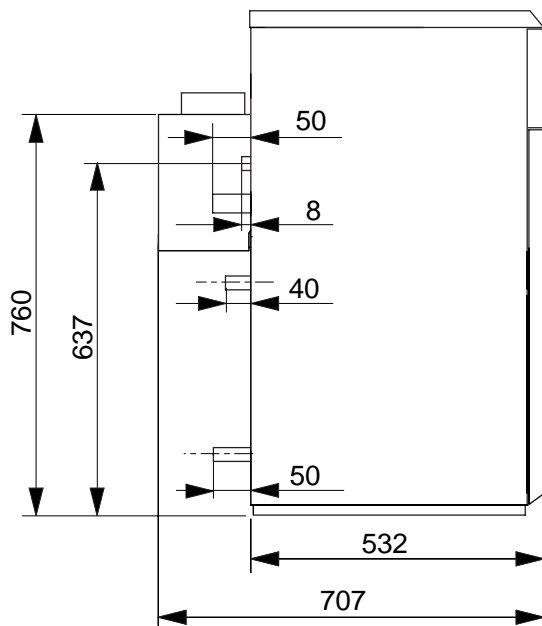
- EL Электропровода
- G Газ
- HV Линия подачи теплоносителя в отопительной системе
- HR Линия возврата теплоносителя в котел

## 6.2.2 Исполнение ЕС



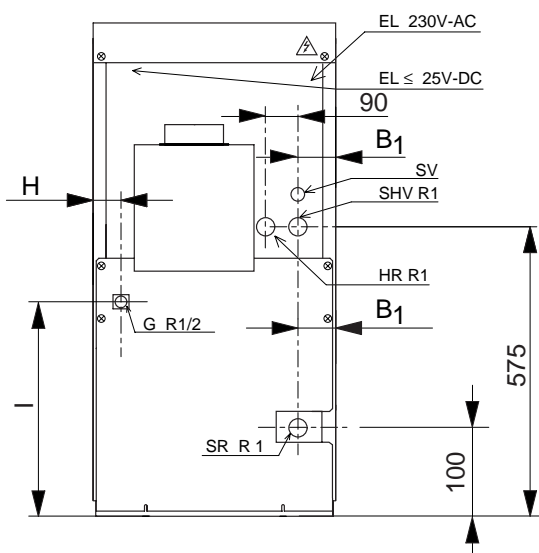
6 720 610 008-12.10

Рис. 12



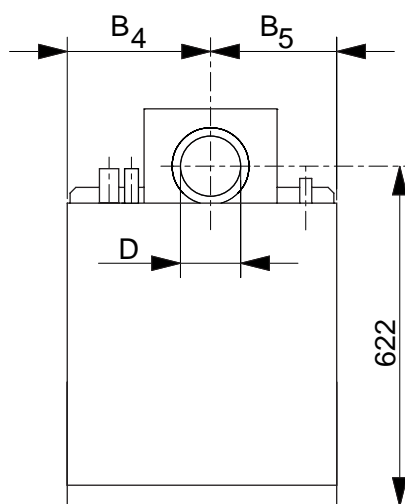
6 720 610 006-14.10

Рис. 14



6 720 610 006-13.10

Рис. 13



6 720 610 006-15.10

Рис. 15

Размер	К 14-8 ЕС	К 22-8 ЕС	К 28-8 ЕС
B	452	596	596
D (∅)	130	130	150
B 1	52	124	52
B 4	290	398	362
B 5	162	198	234
H	42	47	47
I	380	292	292

### Условные обозначения на рисунках 12 - 14:

EL Электропровода  
 G Газ  
 SHV Линия подачи теплоносителя в отопительную систему и в бойлер  
 HR Линия возврата теплоносителя из отопительной системы в котел  
 SR Линия возврата теплоносителя из бойлера в котел

SV Предохранительный клапан



## 6.3 Электроподключение

### 6.3.1 Электропроводка на котле

Предписанные устройства регулирования, управления и безопасности подключены проводкой и проверены.

Вам остается выполнить подключение к электросети 230 В/50 Гц.

### 6.3.2 Подключение к сети

Электромонтажные работы, в частности меры по технике безопасности, должны выполняться согласно предписаниям Союза немецких электротехников (VDE) №- 0100 и в соответствии с возможными специальными предписаниями местных предприятий энергоснабжения (Технические условия подключения силовых электроустановок, (TAB).

#### VDE 0700 часть 1:

- Подключение к электросети выполнять стационарно на клеммной колодке распределительного ящика (нельзя использовать штепсельную вилку с защитным контактом) через разъединительное устройство с расстоянием между контактами минимум 3 мм (напр., предохранители, силовой выключатель).
- На контуре электроподключения котла установить предохранители на 6 А (если в этом контуре тока не предусмотрено подключить другие и более мощные потребители).
- На данных клеммных зажимах не подключать еще другие потребители.
- На случай появления переменного тока повреждения и пульсирующего постоянного тока повреждения предусмотреть подходящий автомат защитного отключения (FI).

**Обратите внимание на правильное подключение фаз. При неправильном подключении фаз котел будет указывать неисправность.**

**Внимание:** Перед началом работ по электрической части принципиально требуется отключить напряжение на узле подключения к сети.

После открытия распределительного ящика открывается доступ к соединительному блоку с лицевой стороны.

- Кабель для подключения к сети и другие присоединительные провода на 230 В подвести по левой стороне котла, а провода низкого напряжения подвести по правой стороне котла к его лицевой стороне и к распределительному ящику.
- Зафиксировать электропровода на боковых стенках, накладывая по два бандаж.
- Бандажи закрываются протягиванием стопорной части. Раскреплением стопорной части или ее подтягиванием их можно раскрыть.
- Подключение к электросети выполнять на зажимах L, N и PE на клеммной колодке распределительного ящика. Для подключения к сети использовать монтажный кабель с проводом массивного сечения типа H05 VV-R 3 G 1,5 мм<sup>2</sup>.
- **Кабель застраховать предусмотренными элементами для разгрузки от усилий натяжения.** Все кабеля подвести через защитные трубы к котлу без соприкосновения к последнему.

#### Указание общего типа:

При подключении бойлера с косвенным обогревом или других дополнительных устройств всегда соблюдать предусмотренную для этого электрическую схему.

Подключение в этих случаях может отличаться от настоящей инструкции по монтажу.

Мостики на клеммной колодке со стороны присоединений, которые не приведены в схемах подключения, необходимо удалить.

В распределительном ящике приложена актуальная электромонтажная схема, которая соответствует техническому состоянию котла при поставке.

**Примечание:** Провода под напряжением сети (230 В) и провода под низким напряжением (линии подключения чувствительных элементов) ни в коем случае не держать в одном общем кабеле или проводить через один и тот же кабельный канал. Выдерживать расстояние минимум 100 мм.

### 6.3.3 Двухфазные сети (сети "IT")

- Монтировать развязывающий трансформатор (принадлежности, TTR 3) под клеммной колодкой в распределительном ящике.
- Ионизационный провод снять с автомата регулирования газовой топки и в данном месте последовательно подключить места подключения ионизационного провода развязывающего трансформатора TTR 3.

### 6.3.4 Открыть распределительный ящик

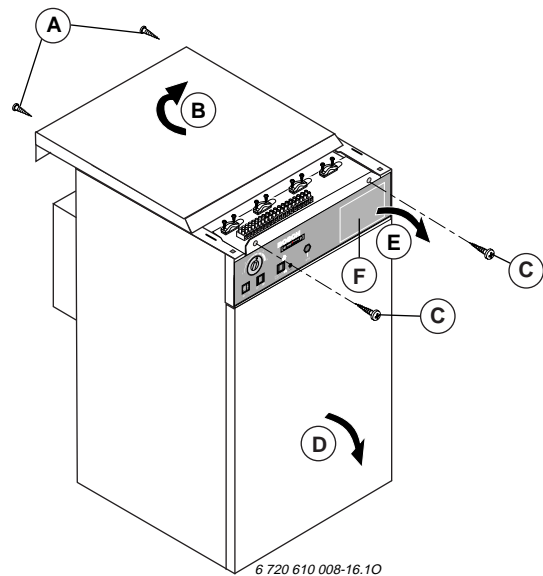
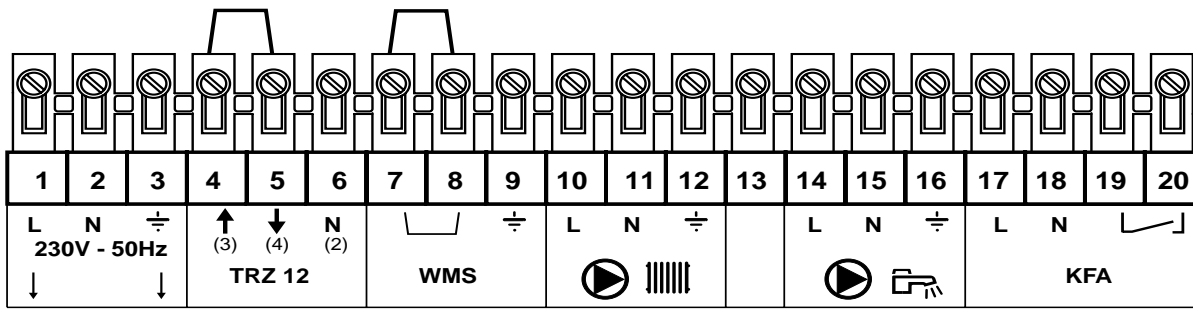


Рис. 16

- Отвинтить винты (A).
- Верхнее покрытие (B) отодвинуть назад и снять.
- Отвинтить винты (C) на распределительном ящике.
- Удалить покрытие лицевой стороны (D).
- Панель распределительного щита (E) откинуть вперед.

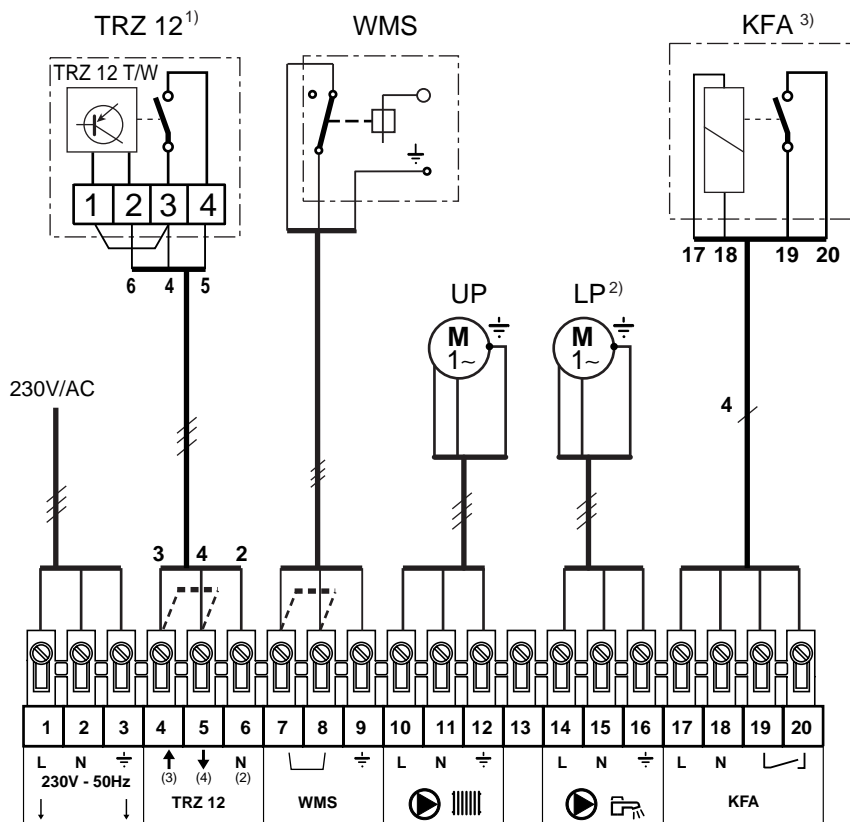
### 6.3.5 Клеммная колодка для подключения (состояние при поставке)



6 720 610 006-17.10

Рис 17

### Схема подключения (внешние элементы подключения)



6 720 610 006-18.10

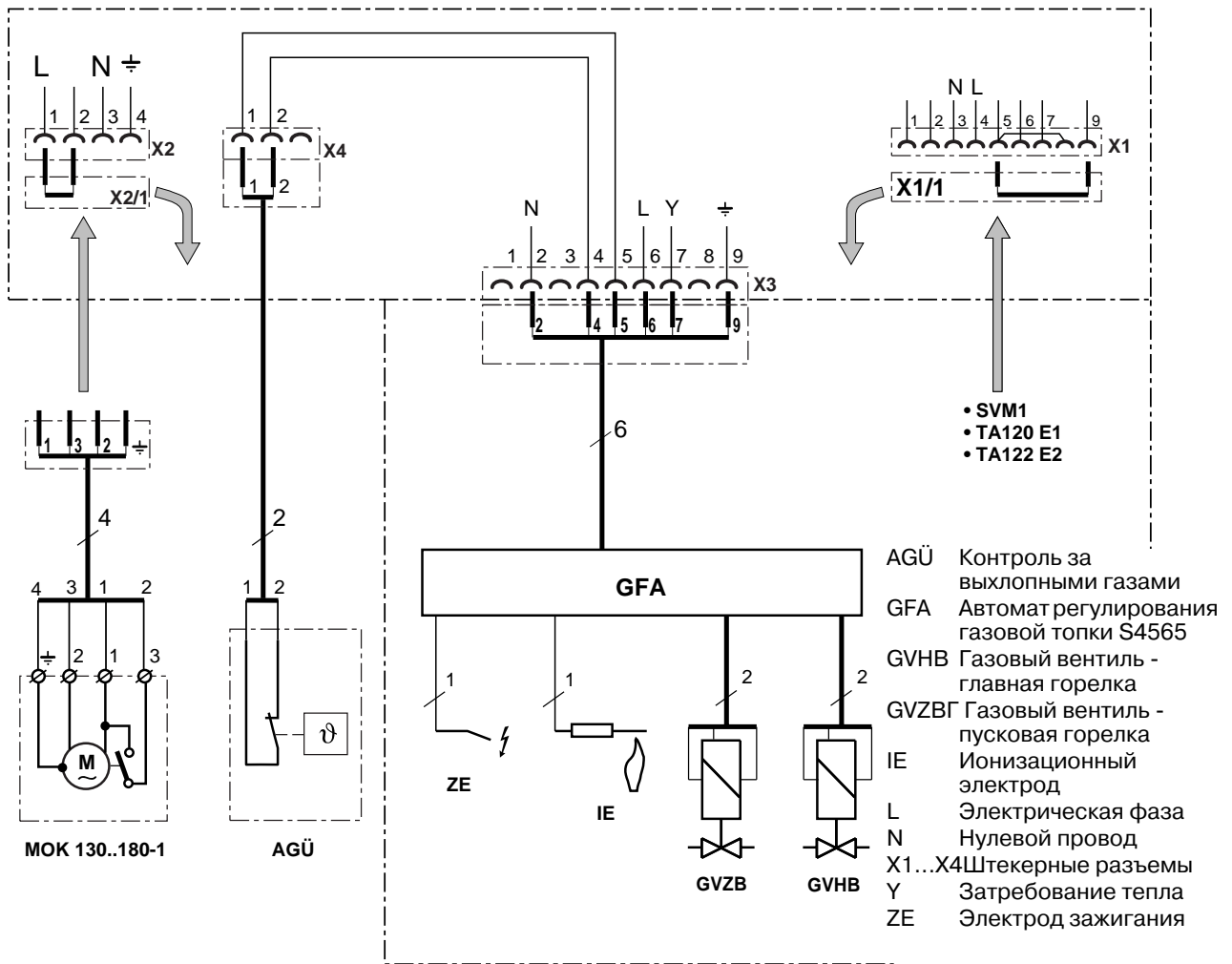
Рис 18

#### Важно:

- Правильно подключить фазы сети.
- Общая электрическая нагрузка не должна превышать значение, при котором производится отключение предохранителем аппарата (3, 15 A, инерционный). При более высокой величине потребляемого тока произвести промежуточное включение реле.
- Яри подключения регулятора удалить штепсель-перемычку между зажимом 4 и зажимом 5.
- Мостик между зажимом 7 и зажимом 8 удалить при подключении предохранительного устройства для отключения при недостатке воды.

- KFA Управление котлом  
 LP Насос для подачи горячего теплоносителя для подогрева бойлера  
 TRZ 12 Регулятор температуры в помещении  
 UP Циркуляционный насос отопительной системы  
 WMS Предохранительное устройство для отключения при недостатке воды
- 1) Нет возможности сочетания с системой регулирования, реагирующей на погодные условия
  - 2) Только в сочетании с ТА 120 E1, ТА 122 E2 или SVM1
  - 3) Только в сочетании с регулятором, реагирующим на погодные условия ТА 122 E2

### 6.3.6 Штекерные разъемы



6 720 610 006-19.10

Рис 19

**Примечание:** Мы рекомендуем сохранить снятые штепселя-перемычки.

### 6.3.7 Регулирование работы системы отопления

Для экономически эффективной эксплуатации Вашей системы отопления Вам требуется подходящая система регулирования работы системы отопления. Эксплуатировать котел только в сочетании с одним из ниже приведенных регуляторов (принадлежности):

#### TA 120 E1 или TA 122 E2:

**Примечание:** Регулятор TA 122 E2, реагирующий на погодные условия, не пригоден для вида исполнения котлов EC.

- встроенный регулятор, реагирующий на погодные условия,
- монтаж на панели распределительного щита котла,
- 9-и полюсный соединитель для подключения к свободно лежащему в распределительном ящике кабелю вместо штепселя-перемычки X1/1,
- датчик на линии подачи теплоносителя для прямого подключения к регулятору,
- Управление одним отопительным контуром и контуром системой аккумуляции тепла (бойлера) (TA 122 E2: каскадная схема подключения двух котлов),
- клеммная колодка для подключения различных

элементов к котлу; она требуется для:

- дистанционного управления TW2 (принадлежности),
- наружного датчика (прилагается к регулятору),
- датчика на бойлере (прилагается к бойлеру).

**Внимание:** При подключении регулятора обязательно снять перемычку между зажимами 4 и 5. Яри подключении регулятора TA 122 E2 обязательно удалить штепсель-перемычку между зажимами 4 и 5 также на последующем котле. При подключении датчика на бойлере снять штепсельный соединитель с кабеля датчика типа NTC на бойлере.

#### TRZ 12 T/W:

Режим периодического включения насоса с регулятором TRZ 12 T/W возможно только в сочетании с MB 40 (принадлежности). Без MB 40 циркуляционный насос будет работать непрерывно.

- Регулятор температуры в помещениях для систем, обслуживающих несколько этажей,
- монтаж на стене в определяющем помещении,
- управление одним отопительным контуром,
- модуль приоритетного подключения бойлера SVM 1 требуется дополнительно для управления контуром подачи теплоносителя в бойлер.

---

**Внимание:** При подключении регулятора обязательно снять перемычку между зажимами 4 и 5.

---

#### **SVM 1:**

- Модуль приоритетного подключения бойлера,
- монтаж на панели распределительного щита котла,
- 9-и полюсный соединитель для подключения к свободно лежащему в распределительном ящике кабелю вместо штепселя-перемычки X1/1,
- зажимы для подключения датчика на бойлере,
- управление контуром подачи теплоносителя в бойлер,
- регулятор температуры в помещениях TRZ 12 T/W требуется дополнительно для управления отопительным контуром.

---

**Внимание:** При подключении датчика на бойлере снять штепсельный соединитель на датчике NTC бойлера.

---

## **7 Обеспечение готовности к эксплуатации**

### **7.1 Общие положения**

Пуск установки в эксплуатацию должна осуществить монтажная фирма или назначенный этой фирмой специалист.

- Перед пуском в эксплуатацию горелки: помещение, в котором установлен котел, добросовестно очистить от строительного мусора. В связи с всасыванием остатков от изоляции, цемента, сверлильной муки и т.д. котел может закапчивать и горелка может быть разрушена.
- При выполнении работ в помещении, в котором установлен котел, при которых имеет место интенсивное грязеобразование, и при работе метлой в этом помещении всегда отключать котел.

### **7.2 Заполнение установки**

- Перед заполнением установки: провести промывку трубопроводной сети за исключением котла.
- Установку медленно заполнить при открытых воздушных клапанах. Закрыть эти клапана только после того, как из них начинает выходить только вода.
- Заполнять установку до достижения рассчитанного давления заполнения.

#### **При первом пуске в эксплуатацию или при обновлении всего объема отопительной воды:**

- Обращать внимание на то, чтобы вода, которой заполнена установка, нагревалась при возможности небольшой мощности или ступенчато для того, чтобы обеспечивалось как можно более равномерное распределение содержащегося в воде количества извести.
- Соблюдать требования, предъявляемые к воде для заполнения отопительных систем согласно стандарту VDI 2035.


## **8 Пуск в эксплуатацию**

---

**Внимание:** При пуске в эксплуатацию или при эксплуатации во время выполнения строительных работ в здании или работ по уборке помещения, в котором установлен отопительный котел, обязательно соблюдать указания относительно воздуха для горения топлива (см. раздел 4.2).

---

### **8.1 Рабочее положение**

- Включить котел включателем/выключателем (4) (Положение I). Загорается контрольная лампочка в выключателе/выключателе.
- Котельный термостат (5) поставить на конечное положение (поставка на положении "E" - максимум 75 °C) или на расчетную температуру.
- Для эксплуатации переключатель (1) поставит на "авто" и переключатель (6) поставить на . Регулятор отопительной системы настроить согласно специальной инструкции.

**Ни в коем случае не допускается включить топку котла без наличия в нем воды и ни в коем случае не охлаждать котел холодной водой.**

Несоблюдение этих положений может привести к повреждениям подшипников циркуляционного насоса или к разгерметизации соединений между секциями.

### **8.2 Неисправности**

**Горелка не зажигается и контрольная лампочка автомата регулирования топки светится (видно после открытия дверцы, см. Рис. 21).**

- После истечения одной минуты нажать кнопку деблокировки. Возможно эту операцию требуется повторять неоднократно, напр., из-за воздуха в газопроводе.

**Неисправность не указывается, тем не менее горелка не срабатывает.**

Возможно, что предохранительное устройство с ограничителем нагрева произвело отключение.

- Отвинтить колпак (8) и нажать находящуюся под ним кнопку деблокировки.
- Проверить принадлежности, находящиеся в электрическом контуре к автомату регулирования газовой топки (напр., предохранительное устройство для отключения при недостатке воды, устройство контроля за течением потока, регуляторы и т.д.).
- Если после принятия данных мер нет положительного результата: проверить давление в месте подключения к газопроводу; при необходимости сообщить на предприятие газоснабжения.

### Автомат регулирования топки повторно после истечения короткого периода времени переходит на "неисправность".

Причиной может являться устройство контроля за выхлопными газами, встроенное в узел обеспечения течения потока.

- Поручить специалисту проверку системы отвода отходящих газов.

### 8.3 Снятие с эксплуатации

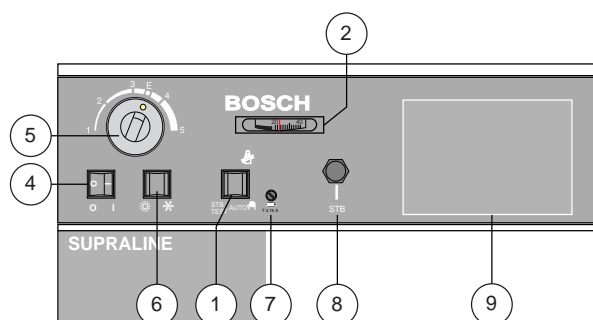
#### Кратковременное отключение или отключение, связанное с временем года:

- Регуляторы, реагирующие на условия в помещении или на погодные условия настроить по специальной инструкции.

#### Отключение на длительный срок:

- Отключить котел включателем/выключателем (4) (положение 0).
- При необходимости перекрыть питание газом.
- При морозоопасности опорожнить установку.

### 8.4 Панель распределительного щита



6 720 610 008-20.10

Рис. 20

- 1 Переключатель режима работы
- 2 Индикация температуры в котле
- 4 Включатель / выключатель
- 5 Котельный термостат
- 6 Переключатель - летний/зимний режим работы
- 7 Предохранитель 3,15 А, инерционный
- 8 Деблокировка предохранительного устройства с ограничителем нагрева
- 9 Место монтажа принадлежностей (SVM 1, TA 120 E1 или TA 122 E2)

## 9 Настройка по газу

### 9.1 Общие положения

Заводская настройка отопительных котлов соответствует Европейской норме EN 297. Котельная арматура оснащена регулятором давления газа. Согласно операционной карте № G 260 Немецкого союза газовиков и специалистов по воде (DVGW) необходимое давление истечения перед котельной арматурой при использовании природного газа составляет от 18 до 24 мбар.

- Если давление истечения в месте подключения к газопроводу не совпадает с выше указанными величинами: выявлять причину и устранить неисправности; если такой возможности нет, сообщить на предприятие газоснабжения

### 9.2 Заводская настройка

Заводская настройка номинальной теплопроизводительности соответствует  $W_o = 14,90 \text{ кВт/м}^3$  (природный газ H) и 20 мбар давления истечения в месте подключения к газопроводу. Регулятор давления опечатан, настройка не требуется.

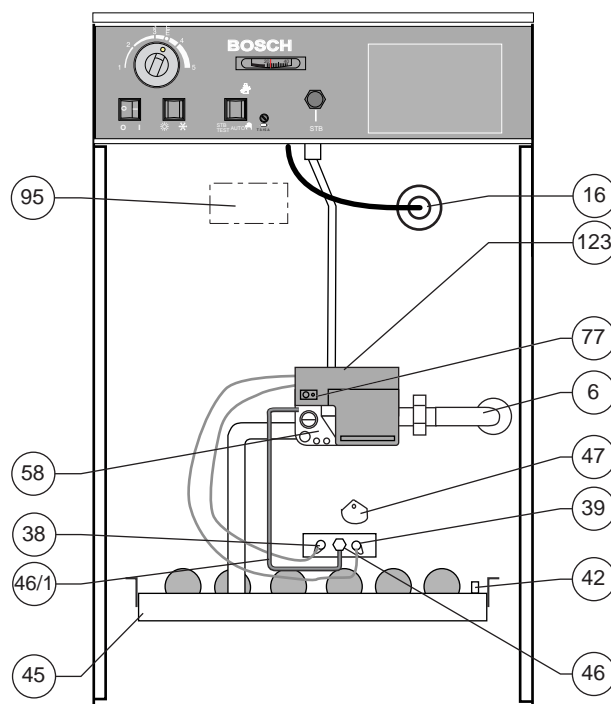
**Данная предварительная настройка не освобождает от проверки настройки по газу специалистом монтажной фирмы.**

Если котел будет работать на газе одной и той же группы при более низком индексе Воббе ( $W_o$ ), то ожидается понижение теплопроизводительности.

- В районах, которые снабжаются природным газом L, необходимо монтировать соответствующую форсунку.

При настройке номинальной теплопроизводительности в пересчете на  $W_o = 12,20 \text{ кВт/м}^3$  возможность эксплуатации во всей области L обеспечена.

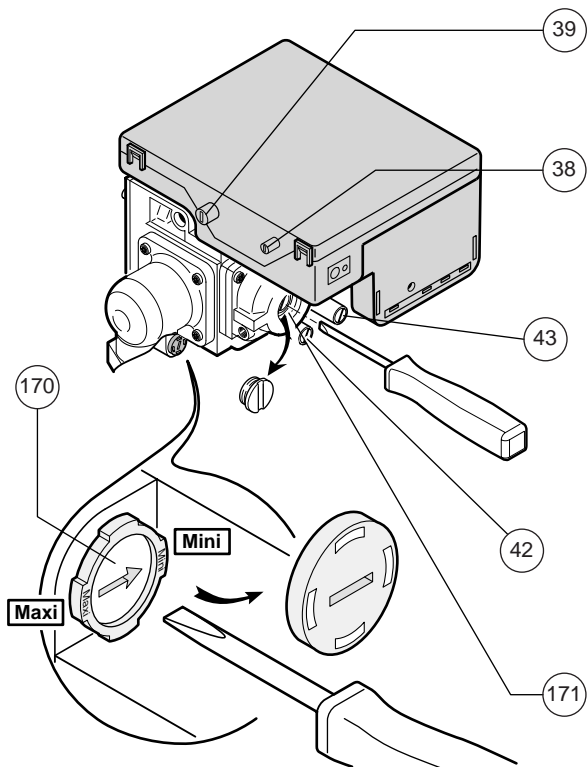
### Группа горелок с газовой арматурой



6 720 610 008-21.10

Рис. 21

- 6 Подвод газа
- 16 Погружная гильза и датчик
- 38 Электрод зажигания
- 39 Узел контроля горения (ионизационный электрод)
- 42 Патрубок для измерения давления на форсунке
- 45 Шток форсунки
- 46 Пусковая горелка
- 46/1 Газопровод к пусковой горелк
- 47 Смотровое отверстие с крышкой
- 58 Газовая арматура
- 77 Сигнализация неисправностей с кнопкой деблокировки
- 95 Устройство контроля за выхлопными газами (на узле обеспечения течения потока)
- 123 Автомат регулирования топки



6 720 610 006-22-10

Рис. 22

- 38 Подключение электрода зажигания
- 39 Подключение ионизационного электрода
- 42 Патрубок для измерения давления на форсунке
- 43 Патрубок для измерения давления истечения газа
- 170 Узел настройки пусковой мощности
- 171 Винт для регулирования давления - основная нагрузка

**9.3 Метод настройки давления на форсунке**

**Внимание:** Тепло, выработанное во время настройки по газу, необходимо отдать в отопительную сеть.

- Отвинтить резьбовую заглушку на патрубке для измерения давления (42) и присоединить U-образный манометр.
- Включить котел (режим готовности к работе).
- Снять колпак с винта для регулирования давления (171) и настроить основную нагрузку согласно таблице для настройки по газу.
- Соблюдать индекс Воббе!
- После настройки или проверки надеть колпак и опечатать его, используя для этого сургуч.
- Снять трубку U-образного манометра, закрыть патрубок для измерения давления (42) и проверить на герметичность.
- Трубку U-образного манометра присоединить к патрубку для измерения давления (43) газовой арматуры и измерить давление истечения газа.
- Давление должно соответствовать минимум предыдущим значениям.
- Снять трубку U-образного манометра, закрыть патрубок для измерения давления (43) и проверить его на герметичность.

**10 Указания специалистам**

**10.1 Функциональное испытание**

- Проверить безупречный отвод выхлопных газов с помощью зеркала росы.
- Проверить подключение и функционирование устройства регулирования системы отопления и других составных частей оснащения системы.
- Включить нагрев котла до достижения максимальной точки переключения регулятора температуры котла.
- Проверить функцию отключения (110 °С) предохранительного устройства с ограничителем нагрева путем нажатия и поддержания в нажатом состоянии испытательной кнопки 1 (см. Рис. 20), при этом переключатель (6) поставить на ☀.
- После проверки переключатель (6) поставить опять на ❄.
- Нагреть котел до температуры на линии подачи теплоносителя в размере минимум 50 °С. Снять выхлопную трубу и закрыть патрубок для подключения выхлопной трубы листом железа или подобным предметом. Включить котел. Устройство контроля за выхлопными газами должно через примерно 2 минуты через автомат регулирования газовой топки отключить горелку.
- Измерить ионизационный ток (минимум 0,9 μA), при необходимости юстировать ионизационный электрод.
- Проверить разницу температур на линии подачи теплоносителя и на линии возврата теплоносителя в котел (диапазон от 10 до 30 K). При необходимости предпринять технические меры для соблюдения данного диапазона работы.

**10.2 Удалять воздух, доливать жидкость**

- Отопительную систему нагреть до максимальной температуры на линии подачи теплоносителя и соразмерное время выдерживать ее в таком режиме при открытых вентилях на батареях, при необходимости удалить воздух.
- Выждать остывание воды до температуры ниже, чем 50 °С, при необходимости долить воду в отопительную систему. Прежде чем долить воду удалить воздух из шланга для заполнения (см. раздел 7.2 Заполнение установки).

**Внимание:** Ни в коем случае не допускается доливать холодную воду из водопровода в горячий котел. Слишком резкое охлаждение может привести к появлению трещин или разрывов вследствие внутренних напряжений на блоке из чугуна.

**10.3 Запуск циркуляционного насоса (при исполнении ЕС)**


Если циркуляционный насос после включения не начинает работать, то его необходимо запустить от руки.

Доступ к насосу открывается после удаления покрытия котла с лицевой стороны.

- Вывинтить заглушку из насоса.
- С помощью отвертки расцепить вал так, чтобы блокировка была снята.

**Внимание:** По валу нельзя ударять!

#### 10.4 Измерение потерь выхлопных газов

- Переключатель 1 (см. Рис. 20) поставить на . Котел нагревается до температуры, установленной на котельном термостате (5).
- Произвести замер.
- После замера переключатель (1) поставить опять на "АВТО" (AUTO) и котельный термостат (5) поставить на исходную позицию.

#### 10.5 Запасные части

- Монтировать только оригинальные запасные части от фирмы Юнкерс (Junkers). Их можно заказать, указывая обозначение и номер детали по спискам запасных частей.
- Изменения системы и работы по текущему ремонту поручить только специализированным фирмам.

**Примечание:** При несоблюдении предшествующих двух пунктов отменяется допуск аппарата к эксплуатации.

#### 11 Информация эксплуатационщика монтажной фирмой

Монтажная фирма обязана ознакомить эксплуатационщика с функцией отопительного котла и с его обслуживанием/управлением. Начиная от 50 кВт теплопроизводительности проведение инструктажа требуется подтвердить в письменном виде.

- Показать, как производится удаление воздуха из установки и контроль уровня воды.
- **Всю приложенную документацию вручить эксплуатационщику.**
- Инструкцию по эксплуатации разместить на хорошо видимом месте вблизи аппарата для выработки тепла.

#### 12 Указания эксплуатационщику

Согласно Федеральному закону о защите окружающей среды от вредного воздействия атмосферных загрязнений, шума, вибрации и других аналогичных факторов эксплуатационщик отвечает за обеспечение безопасности и экологичности работы установки.

- После каждого отопительного периода поручить проверку и при необходимости очистку котла уполномоченному лицу монтажной фирмы или другому специалисту.
- Распорядиться о немедленном устранении дефектов.

**Примечание:** Мы рекомендуем заключить контракт по техобслуживанию с фирмой, которая смонтировала установку, или с специализированным предприятием по сервису.

#### 13 Техобслуживание и текущий ремонт

Газовая арматура не требует техобслуживания, ее нельзя разбирать.

**Примечание:** Не допускается вносить какие-либо изменения во внутреннюю электропроводку или в предохранительные устройства.

- Регулярно чистить дымоходы в котле.
  - Блок котла чистить сверху приложенной щеткой (которая входит и в состав принадлежностей) или проводить химическую чистку распылителем, впрыскивая соответствующее средство через отверстие для очистки. Мы рекомендуем проводить очистку ежегодно.
- Узел обеспечения течения потока оснащен съемной крышкой, которую можно снимать в целях очистки.
- При регулярной чистке обращать особое внимание на возможное занесение веществ, которые могут образовать кислоты. Чистые поверхности нагрева менее подвержены коррозии.
  - Поверхности нагрева, на которых образовалась ржавчина, обработать подходящим средством для химического превращения ржавчины.
- Пульсирующее пламя указывает на затор в котле, на линии отвода выхлопных газов или в дымовой трубе.
- Если линия отвода выхлопных газов и дымовая труба функционируют нормально: очистить блок котла.
  - При различной высоте пламени: чистить горелку. На сильно загрязненных горелках наблюдается склонность к образованию копоти и к разрыву мостиков в зоне горения. Очистка котла со стороны водосодержащего объема требуется только при сильном шуме кипения.

#### 14 Перевод на другой газ

Котлы не могут быть переведены на городской газ. Самовольные попытки перевода на городской газ не допускаются. Они привели бы к разрушению горелки и к лишению допуска аппарата.

Котлы поставляются принципиально для природного газа Н (кодированная цифра 23). Форсунки для природного газа L и LL (для обоих кодированная цифра 21) можно получить в качестве набора для перестройки.

##### 14.1 Перевод с природного газа Н на природный газ L

Котлы K...-8E/EC могут быть перестроены в диапазоне природного газа L (включительно LL) и Н.

- Форсунки заменить согласно нижеприведенному списку для перестройки.
- Форсунку в пусковой горелке с индексом форсунки 4 (диаметр 0,4 мм, одинаковый номер для заказа 8 729 010 8210 для природного газа Н и L) оставить.

**Примечание:** Если при использовании природного газа L/ LL будут иметь место проблемы с зажиганием при указанной форсунке пусковой горелки, то Вы можете заменить ее на форсунку для пусковой горелки с индексом форсунки 5 (диаметр 0,5 мм, номер для заказа 8 729 010 8390).

- Номинальную тепловую нагрузку настроить в соответствии с новым видом газа согласно нижеприведенной таблице.

## 14.2 Перевод с природного газа Н на сжиженный газ

Котлы К ..-8 Е/ЕС могут быть переведены с природного газа L (включительно LL) и Н на сжиженный газ.

- Форсунки включительно форсунки пусковых горелок заменить согласно нижеприведенному списку для перестройки.
- Номинальную тепловую нагрузку настроить в соответствии с новым видом газа согласно нижеприведенной таблице.

## 14.3 Детали для переоборудования котлов серии К ..-8 Е/ЕС,

давление на форсунках согласно стандарту EN297, округленные значения

Вид газа	Комплект форсунок				К 14-8 Е	К 14-8 ЕС	К 22-8 Е	К 22-8 ЕС	К 28-8 Е	К 28-8 ЕС	К 34-8 Е	К 40-8 Е	К 45-8 Е	К 51-8 Е	К 56-8 Е
	номер для заказа	колво форсунок в комплекте	Кодовый номер форсунки (KZ)	Кодовый номер пусковой форсунки (KZ) (одна форсунка на комплект)											
Природный газ "L" Номинальное давление истечения в месте подключения к газопроводу 20 мбар	<i>До сих пор какие-либо требования не известны!</i>														
	Давление на форсунке			мбар											
Сжиженный газ G31 - пропан Номинальное давление истечения в месте подключения к газопроводу 30/37/50 мбар	7 715 449 013	5	160 А	3 (при номинальном давлении истечения в месте подключения к газопроводу 30/37 мбар) 2,5 (при номинальном давлении истечения в месте подключения к газопроводу 50 мбар)	X	X	X	X	X						
	7 715 449 029	9	143 А	3 (при номинальном давлении истечения в месте подключения к газопроводу 30/37 мбар) 2,5 (при номинальном давлении истечения в месте подключения к газопроводу 50 мбар)								X	X	X	
	Давление на форсунке			мбар											
					21	22	20	19	18	27	26	25			

## 15 Давление на форсунке для природного газа Н (G20) для серии котлов К ..-8 Е/ ЕС

давление на форсунках согласно стандарту EN297, округленные значения

Вид газа	Пусковая форсунка (1 шт.)		Комплект форсунок для горелки			К 14-8 Е	К 14-8 ЕС	К 22-8 Е	К 22-8 ЕС	К 28-8 Е	К 28-8 ЕС	К 34-8 Е	К 40-8 Е	К 45-8 Е	К 51-8 Е	К 56-8 Е
	номер для заказа	кодировый номер (KZ)	номер для заказа	колво	кодировый номер (KZ)											
Природный газ "Н" Номинальное давление истечения в месте подключения к газопроводу 20 мбар	8 729 010 821 0	4	8 729 011 542 0	5	224 А	1X	1X	1X	1X							
	8 729 010 821 0	4	8 729 010 170 0	4	220 А					2X	2X	2X	3X			
	Давление на форсунке			мбар												
					14	15	14	13	13	12	12	12				

Номинальная теплопроизводительность котлов достигается при указанном давлении на форсунках, при атмосферном давлении 1013 мбар и при температуре 15 °С. Настройка форсунок на более высокие значения давления не допускается.