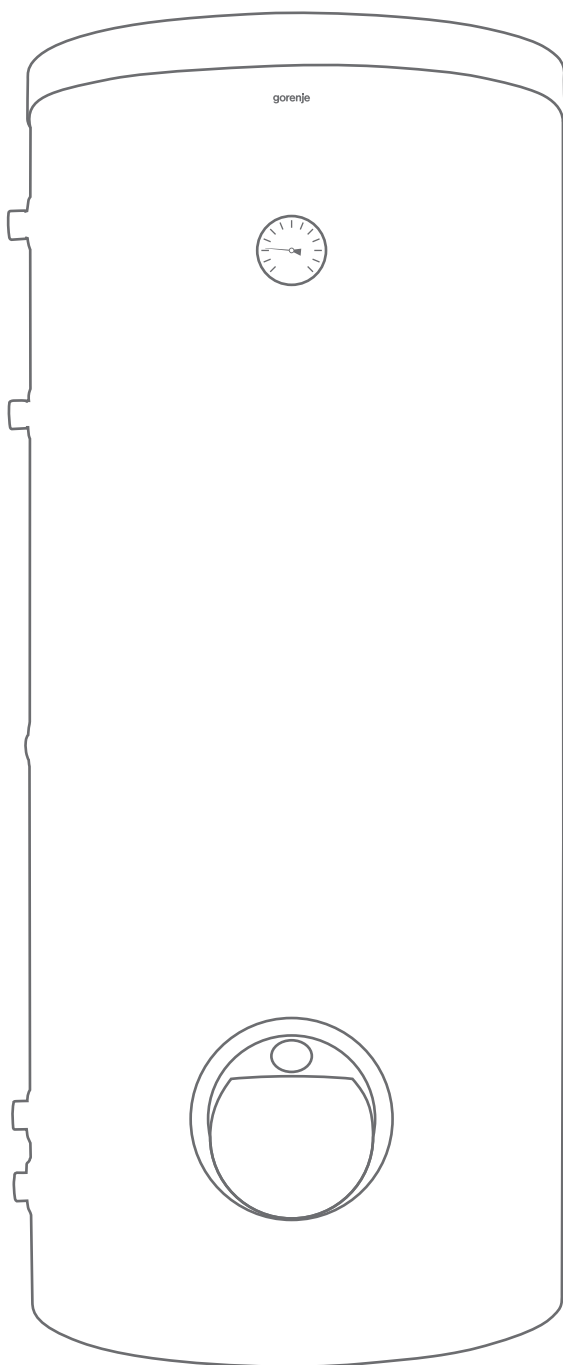


VLG 200 - 400

**gorenje**



РУКОВОДСТВО ПО ЭКСПЛУАТАЦИИ

RU

ІНСТРУКЦІЯ З ЕКСПЛУАТАЦІЇ

UK

ПАЙДАЛАНУ НҰҚАУЛАРЫ

KK

INSTRUCȚIUNI DE UTILIZARE















RO


UPUTSTVO ZA UPOTREBU

SR/MNE

# ПРЕДУПРЕЖДЕНИЯ

RU

-  Данный прибор может эксплуатироваться детьми старше 8 лет и лицами с ограниченными физическими, сенсорными и умственными возможностями, а также с недостаточным опытом или знаниями только под присмотром лица, отвечающего за их безопасность или после получения от него соответствующих инструкций, позволяющих им безопасно эксплуатировать прибор.
-  Не позволяйте детям играть с прибором.
-  Очистка и доступное пользованию техническое обслуживание не должно производиться детьми без присмотра.
-  Монтаж должен производиться с соблюдением действующих норм и правил в соответствии с инструкцией производителя квалифицированными специалистами.
-  На впускную трубу водонакопителя горячей воды необходимо встроить безопасный вентиль с номинальным давлением 0,6 МПа (6 bar), 0,9 МПа (9 bar) или 1,0 МПа (10 bar) (см. таблицу), который предупреждает повышение давления в котле на больше чем 0,1 МПа (1 bar) номинального.
-  Вода может капать из выпускного отверстия предохранительного клапана, поэтому оно должно оставаться открытым для доступа воздуха.
-  Выпускное отверстие предохранительного клапана должно быть направлено вниз и расположено таким образом, чтобы не допускать замерзания воды.
-  Для нормального функционирования предохранительного клапана необходимо самостоятельно проводить регулярные проверки с целью удаления водного камня и проверки предохранительного клапана на предмет блокировки.
-  Между водонакопителем и предохранительным клапаном запрещается устанавливать запорный клапан, так как он блокирует работу предохранительного клапана!
-  Перед подключением к электросети водонакопитель обязательно следует наполнить водой!
-  Водонакопитель защищен дополнительным тепловым предохранителем в случае отказа работы термостата. В случае отказа термостата, вода в водонакопителе может достичь до 130° С в соответствии со стандартами безопасности воды. Во время подключения к водопроводной сети необходимо учесть, что могут произойти упомянутые температурные перегрузки.
-  В случае отключения водонакопителя от электрической сети, слейте воду из него для предупреждения замерзания воды.
-  Вода из водонакопителя сливается через впускную трубу котла. В том случае рекомендуем между безопасным вентилем и впускной трубой установить специальный Т-член с выпускным клапаном.
-  Пожалуйста, не пытайтесь устранить возможные неисправности теплового насоса самостоятельно, а сообщать о них в ближайший уполномоченный сервисный центр.

 Изделия произведены из экологически чистых компонентов, что позволяет демонтировать их в конце срока службы наиболее безопасным способом и подвергнуть вторичной переработке.

Вторичная переработка материалов позволяет сократить количество отходов и снизить потребность в производстве основных материалов (например, металла), требующем огромных затрат энергии и соответственно снизить эмиссию вредных веществ. Таким образом благодаря процедурам вторичной переработки сокращается расход природных ресурсов, учитывая, что пластиковые отходы и отходы металлов будут вторично использованы в производственных процессах.

Более подробную информацию о системе утилизации отходов можно получить в региональном центре утилизации или у продавца, продавшего изделие.

Уважаемый покупатель, благодарим Вас за покупку нашего изделия.

## ПРОСИМ ВАС ПЕРЕД УСТАНОВКОЙ И ПЕРВЫМ ИСПОЛЬЗОВАНИЕМ ВОДОНАКОПИТЕЛЯ ВНИМАТЕЛЬНО ПРОЧИТАТЬ ИНСТРУКЦИЮ.

Водонакопитель с тепловым насосом разработан в соответствии с действующими стандартами, позволяющими производителю использовать знак CE. Основные технические характеристики указаны на таблице, наклеенной на защитной крышке.

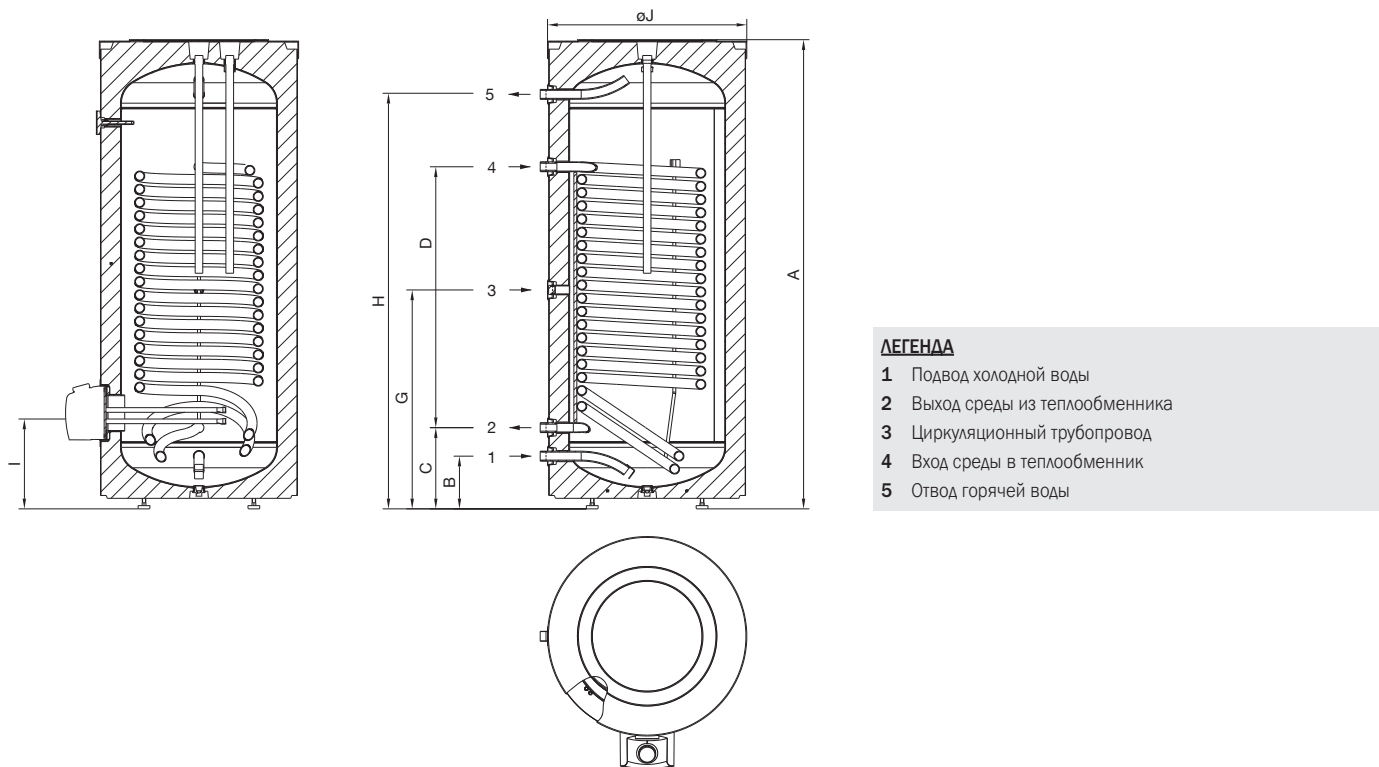
Подключение водонакопителя к водопроводной и электрической сети должно производиться только квалифицированным специалистом. Вмешательство в изделие с целью ремонта, удаления накипи, проверки и замены антикоррозийного защитного анода может производиться только уполномоченной сервисной службой.

Водонакопитель изготовлен таким образом, что можно применять и другие источники тепла:

- котел центрального отопления,
- солнечную энергию,
- тепловой насос.

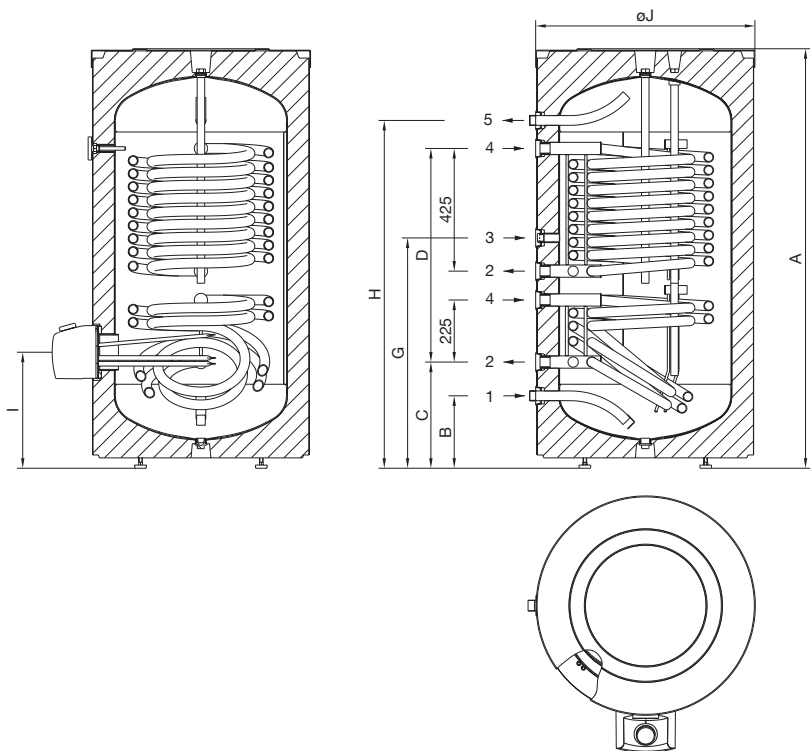
## МОНТАЖ

Водонакопитель горячей воды поместите в сухое помещение, который не замерзает, по возможности недалеко от других источников нагрева (напр. в котельную). Перед установкой ввинтите прилагающиеся регулируемые ножки. Водонакопитель поставьте в горизонтальном положении и отрегулируйте поворачивая регулируемые ножки.



	VLG 200 A1-1G	VLG 200 A3-1G	VLG 300 B1-1G	VLG 300 B2-1G	VLG 300 C1-1G	VLG 400 C1-1G
A	1535	1675	1590	1590	1445	1915
B	180	220	175	175	250	250
C	300	340	270	270	370	370
D	880	1015	890	890	610	1070
G	780	945	740	740	800	990
H	1355	1435	1410	1410	1205	1675
I	365	405	320	340	400	400
J	580	680	680	680	760	760
1	G 3/4	G 3/4	G1	G1	G1	G1
2	G1	G1	G1	G 5/4	G 5/4	G 5/4
3	G 3/4	G 3/4	G 3/4	G 3/4	G 3/4	G 3/4
4	G1	G1	G1	G 5/4	G 5/4	G 5/4
5	G 3/4	G 3/4	G1	G1	G1	G1

Рис. 1: Подключение и присоединительные размеры водонакопителя [мм]

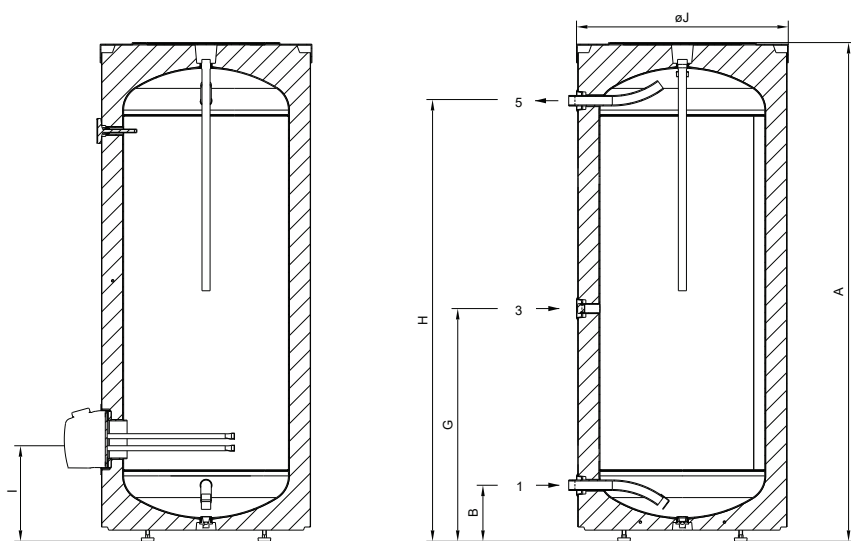


**ЛЕГЕНДА**

- 1 Подвод холодной воды
- 2 Выход среды из теплообменника
- 3 Циркуляционный трубопровод
- 4 Вход среды в теплообменник
- 5 Отвод горячей воды

VLG 300 C1-2G	
A	1445
B	250
C	370
D	740
G	800
H	1205
I	400
J	760
1	G1
2	G5/4
3	G 3/4
4	G5/4
5	G1

Рис. 2: Подключение и присоединительные размеры водонакопителя [мм]



	VLG 200 A-G	VLG 300 B-G	VLG 400 B-G
A [mm]	1535	1590	1915
B [mm]	180	175	250
G [mm]	780	740	990
H [mm]	1355	1410	1675
I [mm]	365	320	400
J [mm]	580	680	760
1	G 3/4	G1	G1
3	G 3/4	G 3/4	G 3/4
5	G 3/4	G1	G1

**ЛЕГЕНДА**

- 1 Подвод холодной воды
- 3 Циркуляционный трубопровод
- 5 Отвод горячей воды

# ПОДКЛЮЧЕНИЕ К ВОДОПРОВОДНОЙ СЕТИ

Подключение к водопроводной сети сделайте по обозначениям для соединений, указанных в предыдущей главе.

Для безопасной работы водонакопителя на впускную трубу необходимо встроить безопасный вентиль, который предупреждает повышение давления в котле на больше чем 0,1 МПа (1 bar) номинального. Выпускное сопло, находящееся на безопасном вентиле, должно иметь выход до атмосферного давления. При нагревании давление воды в водонакопителе повышается до уровня, который установлен в предохранительном клапане. Так как возврат воды в водопровод невозможен, вода может капать из сточного отверстия предохранительного клапана. Эту воду вы можете направить в сток с помощью специальной насадки, которую нужно установить под предохранительным клапаном. Выпускная труба, находящаяся под выпуском предохранительного вентиля, должна быть помещена в направлении прямо вниз и в не замораживающей среде.

В случае, если хотите избавиться от капающей воды из предохранительного вентиля в отток, можете на впускную трубу подогревателя установить расширительный сосуд объемом минимально 5% объема водонакопителя.

Для нормального функционирования предохранительного клапана необходимо самостоятельно проводить регулярные проверки с целью удаления водного камня и проверки предохранительного клапана на предмет блокировки. При проверке необходимо перемещением ручки или отвинчиванием гайки клапана (в зависимости от типа клапана) открыть вы пуск воды из возвратного предохранительного клапана. Сквозь выпускное сопло должна притечь вода, это значит, что клапан работает безупречно.

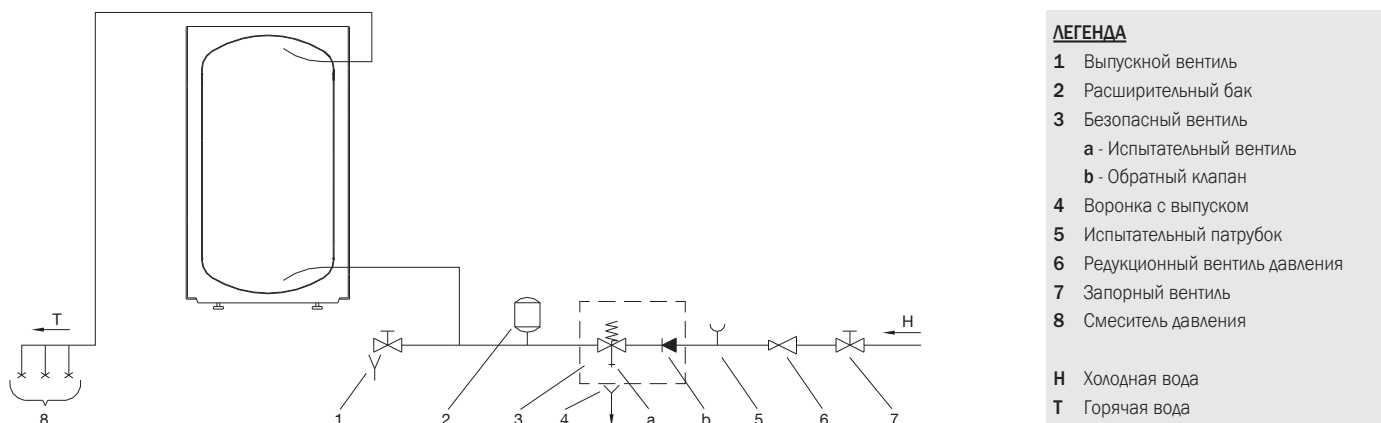


Рис. 3: Закрытая (под давлением) система

Водонакопитель можете подключить к домашней водопроводной сети без регулятора давления, если давление в сети меньше номинального давления (см. таблицу). Если давление в сети выше номинального давления, то установка регулятора давления обязательна.

# ПОДКЛЮЧЕНИЕ К ЭЛЕКТРОСЕТИ

Перед подключением к сети нужно в водонакопитель установить электрический провод в изолирующей оболочке минимального сечения не менее 1,5 мм<sup>2</sup> (H05VV-F 3G 1,5 мм<sup>2</sup>) для 3 кВт нагревателя, в случае 6 кВт нагревателя (H05VV-F 5G 2,5 мм<sup>2</sup>), нужно снять защитную крышку.

Для начала вытащите кнопку, которая вставлен в ось термостата и отвинтите винты.

Подготовка для разделения всех полюсов должна быть встроена в сети питания, в соответствии с национальными правилами.

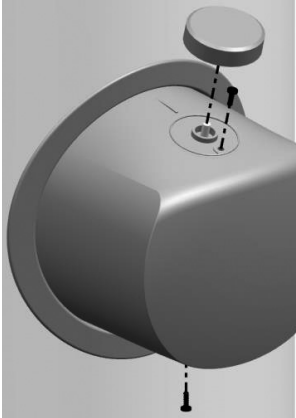


Рис. 4: Снятие крышки нагревателя

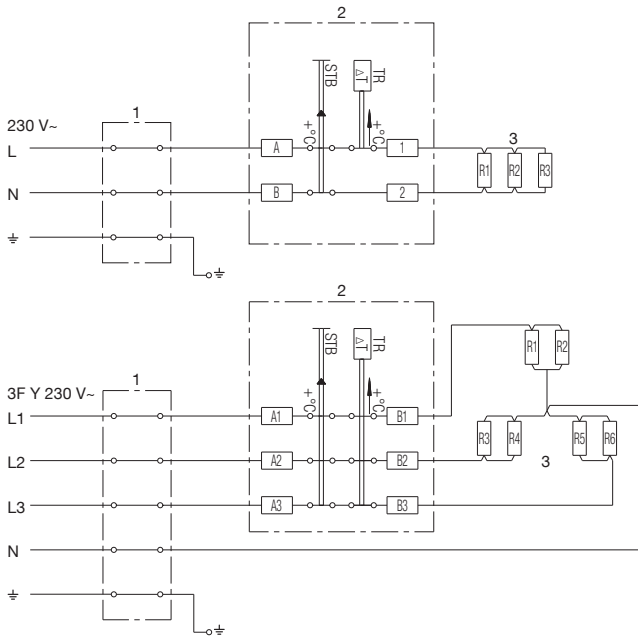


Рис. 5: Схемы электрических соединений

## ЛЕГЕНДА

- 1 Присоединительная скоба
- 2 Термостат и двухполюсный или трехполюсный тепловой предохранитель
- 3 Нагреватель

- L Фазовый проводник
- L1 Фазовый проводник
- L2 Фазовый проводник
- L3 Фазовый проводник
- N Нейтральный проводник
- PE Защитный проводник

# УСТАНОВКА ДАТЧИКА

На верхней стороне водонакопителя под крышкой, установлены две трубы для датчиков, в которые могут быть вставлены датчики для управления водонакопителем горячей воды с другими источниками отопления. Максимальный диаметр датчика 8 мм.

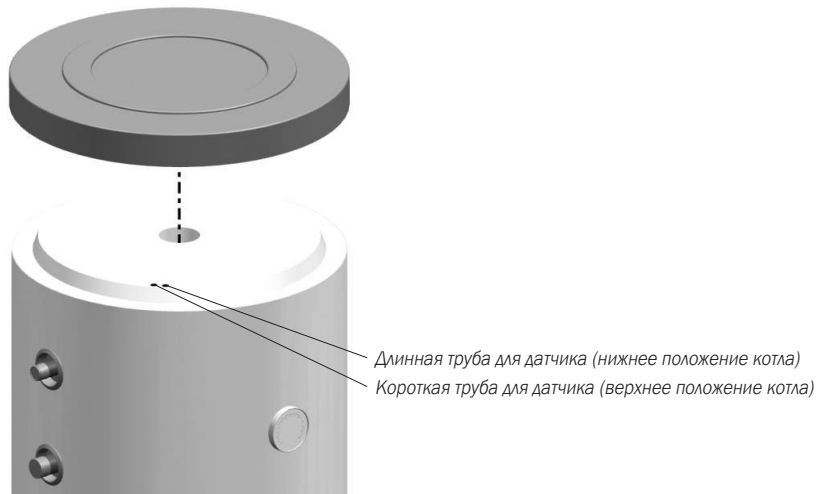


Рис. 6: Установка датчиков

**ПРЕДУПРЕЖДЕНИЕ:** Каждый раз перед проведением любых работ на внутренней части водонакопителя, выключите его из электрической сети! Работы могут быть выполнены только квалифицированным специалистом!

# ПОДКЛЮЧЕНИЕ К ДРУГИМИ ИСТОЧНИКАМИ ОТОПЛЕНИЯ

Водонакопитель горячей воды обеспечивает подготовку санитарной воды через теплообменник с разными источниками энергии (напр. центральное отопление, солнечная энергия,...).

Возможности соединения водонакопителя с разными источниками нагрева показаны на рисунках.

## ЛЕГЕНДА

- |   |   |
|---|---|
| 1 Водонакопитель горячей воды   | 8 Предохранительный вентиль                     |
| 2 Котел центрального отопления  | 9 Вентиль для удаления воздуха                  |
| 3 Коллектор солнечной энергии   | 10 Вентиль для заполнения и опорожнения системы |
| 4 Дифференциальный термостат с датчиками (T <sub>1</sub> , T <sub>2</sub> , T <sub>3</sub> , T <sub>4</sub> ) | 11 Редукционный вентиль                         |
| 5 Циркуляционный насос  | 12 Выпускной вентиль                            |
| 6 Расширительный сосуд  | 13 Запорный вентиль                             |
| 7 Обратный вентиль  | 14 Испытательный патрубкок                      |
|   | 15 Воронка с соединением к выходе               |

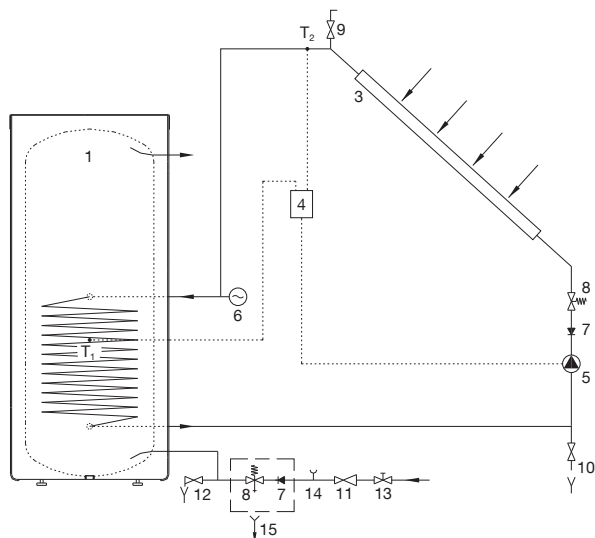


Рис. 7: Связь с коллектором солнечной энергии

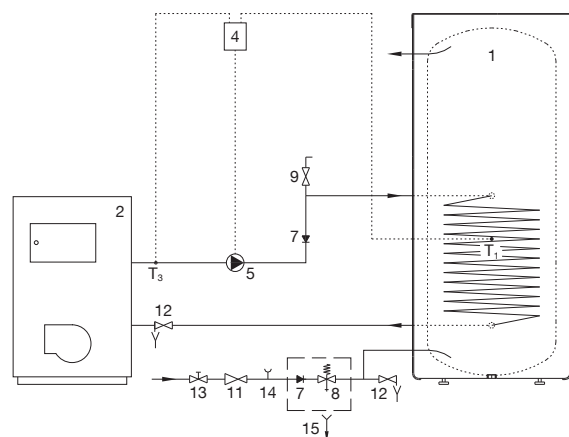


Рис. 8: Связь с котлом центрального отопления

# ПРИМЕНЕНИЕ И ТЕХОБСЛУЖИВАНИЕ

После подключения к водопроводной и электрической сети, а также к другим источникам нагрева водонакопитель воды готов к эксплуатации. Обычно основным источником нагрева санитарной воды является центральное отопление или солнечная энергия, при чем регулировка нагрева горячей воды выполнена в системе отопления.

Встроенный электронагреватель предназначен только для дополнительного нагрева воды. Температура устанавливается путем поворота по часовой стрелке до желаемого уровня температуры.

- \* - Защита от замерзания, температура около 10 °С.
- ⇒ - Температура воды приблизительно 35 °С.
- есо - Температура воды приблизительно 55 °С.
- ⋈ - Температура воды приблизительно 85 °С.

Термометр показывает температуру на месте установки, в то время как путем поворота рычага на термостате регулируете температуру воды в нижней части водонакопителя. Поэтому эти две температуры могут различаться.

При опасности замерзания воды в водонакопителе следует выпустить воду из водонакопителя. Вода из водонакопителя сливается через впускную трубу. В том случае рекомендуем между безопасным вентилем и впускной трубой установить специальный Т-член с выпускным клапаном. Перед опорожнением водонакопителя отключите его от электрической сети, закройте подачу холодной воды в водонакопителя, откройте рычаг для горячей воды, подключенного к смесителю и подождите пока вода в водонакопителе остынет. После слива воды через впускную трубу в водонакопителе останется немного воды.

Внешнюю часть водонакопителя очищайте мягкой тканью и мягкими очищающими средствами. Не используйте чистящие средства, содержащие спирт или абразивные материалы.

Регулярными проверками обеспечите безошибочную работу и долгий срок службы водонакопителя. Гарантия на антикоррозионность котла действительна, только если вы были произведены регулярные осмотры износа защитного анода. Период между регулярными проверками не может быть больше, чем указано в гарантийном листе. Проверки должны проводиться уполномоченной сервисной службой, которая запишет осмотр на гарантийном листе. Проверится сработанность антикоррозийного защитного анода и по необходимости очистится накипь, которая внутри водонакопителя относительно качества, количества и температуры использованной воды. Сервисная служба после осмотра водонакопителя, также порекомендует дату следующего контроля относительно установленного состояния водонакопителя.

**Просим вас не исправлять возможные повреждения сами, но о них известите сервисную службу.**



# ТЕХНИЧЕСКИЕ ХАРАКТЕРИСТИКИ ПРИБОРА

RU

Тип*		VLG 200 A1-1G	VLG 200 A3-1G	VLG 300 B1-1G	VLG 300 B2-1G	VLG 300 C1-1G	VLG 300 C1-2G	VLG 400 C1-1G
Класс энергетической эффективности <sup>1)</sup>		C	B	C	C	B	B	B
Потери S <sup>2)</sup>	[B]	70,8	58,3	88,8	88,8	68	68	71,9
Емкость для хранения	[л]	184	190,3	275,5	262	283,7	283,7	396
Номинальное давление	[МПа (бар)]	0,6 (6); 0,9 (9); 1,0 (10)						
Масса / заполнен водой	[кг]	97 / 281	115 / 305	140 / 416	165 / 427	165/449	170/454	230/626
Защита от коррозии котла Эмалированный / Mg анод		• / •	• / •	• / •	• / •	• / •	• / •	• / •
Класс защиты		I						
Уровень защиты		IP24						
Поверхность теплообменника	[м <sup>2</sup> ]	2,0	2,3	2,5	4,0	3,45	1,05 + 2,4	6,15
Температура теплоносителя в теплообменнике	[°C]	< 95						
Толщина изоляции	[мм]	60	110	67	67	75	75	75
Тепловые потери <sup>2)</sup>	[кВт год. / добу]	1,7	1,4	2,1	2,1	1,6	1,6	1,7
Максимальный диаметр датчика	[мм]	ø8						

\* Если в типичном обозначении нет буквы G, то прибор без электрического нагревателя.

<sup>1)</sup> Распоряжение комиссии EU 812/2013

<sup>2)</sup> Протестировано EN 12897:2006

Модель		VLG 200 A1-1G3	VLG 200 A3-1G3	VLG 300 B1-1G3	VLG 300 B2-1G3	VLG 300 B1-1G6	VLG 300 B2-1G6	
Потребляемая мощность	[B]	3000				6000		
Напряжение	[V~]	230				400		

Модель		VLG 300 C1-1G3	VLG 300 C1-2G3	VLG 400 C1-1G3	VLG 300 C1-1G6	VLG 300 C1-2G6	VLG 400 C1-1G6	
Потребляемая мощность	[B]	3000				6000		
Напряжение	[V~]	230				400		

Тип		VLG 200 A-G	VLG 300 B-G	VLG 400 C-G
Профиль нагрузки		XL	XL	XL
Класс энергетической эффективности <sup>1)</sup>		C	C	C
Энергетическая эффективность при нагреве воды $\eta_{wh}$ <sup>1)</sup>	[%]	38,1	38,0	38,1
Годовой расход электроэнергии <sup>1)</sup>	[кВтч]	4399	4412	4400
Суточный расход электроэнергии <sup>2)</sup>	[кВтч]	20,317	20,397	20,328
Настройка температуры термостата		"eco"	"eco"	"eco"
Предполагаемый меры предосторожности (монтаж, установка, техническое обслуживание)		"При перепаде давления подключения обязательное использование предохранительного клапана."		
Значение "smart"		0	0	0
Объем	[л]	203	319	449
Количество смешанной воды при 40 °C B40 <sup>2)</sup>	[л]	305	508	712
Номинальное давление	[МПа (бар)]	0,6 (6); 0,9 (9); 1,0 (10)		
Масса / заполнен водой	[кг]	63/265	97/397	230/626
Защита от коррозии котла Эмалированный / Mg анод		• / •	• / •	• / •
Класс защиты		I		
Уровень защиты		IP24		
Толщина изоляции	[мм]	60	67	75
Тепловые потери <sup>3)</sup>	[кВт год. / добу]	1,7	2,1	1,7
Время нагрева с 10 °C до 65 °C	[ч]	4 <sup>25)</sup>	6 <sup>56)</sup>	4 <sup>53)</sup>

<sup>1)</sup> регламент 812/2013; EN 50440

<sup>2)</sup> EN 50440

<sup>3)</sup> Протестировано SIST EN 60379:2005















Модель		VLG 200 A-G3	VLG 300 B-G3	VLG 400 C-G6
Потребляемая мощность	[B]	3000		6000
Напряжение	[V~]	230		400

ОСТАВЛЯЕМ ЗА СОБОЙ ПРАВО НА ИЗМЕНЕНИЯ КОТОРЫЕ НИКАК НЕ ВЛИЯЮТ НА РАБОТУ УСТРОЙСТВА.

Инструкция по применению также доступны на нашем сайте <http://www.gorenje.com>.

# ЗАСТЕРЕЖЕННЯ

UK

-  Цей прилад можуть використовувати діти, старшими від 8 років та особи з обмеженими фізичними, сенсорними або розумовими здібностями, а також ті, які не володіють достатнім досвідом та знаннями, використання прилада в безпечний спосіб можуть лише під наглядом освіченої особи, і яка зрозуміє потенціальну небезпеку.
-  Не дозволяйте дітям гратися з приладом.
-  Очищення й доступне користувачеві технічне обслуговування не повинні здійснювати діти без нагляду.
-  Монтаж повинна здійснювати кваліфіковані фахівці з дотриманням чинних норм і правил у відповідності до інструкції виробника.
-  Для підключення до системи водопостачання на трубу подачі води водонагрівача обов'язково слід установити запобіжний клапан з номінальним тиском 0,6 МПа (6 бар) 0,9 МПа (9 бар) або 1,0 МПа (10 бар) (дивіться табличку), який запобігає підвищенню тиску в кзані більше ніж 0,1 МПа (1 бар) відносно номінального.
-  Вода може капати із вихідного отвору запобіжного клапану, тому він, має залишитися відкритим для доступу повітря.
-  Вихідний отвір запобіжного клапану має бути направлені униз і встановлений у такий спосіб, щоб не допускати заммерзання води.
-  Для нормального функціонування запобіжного клапану необхідно самостійно проводити регулярні перевірки з метою видалення вапняного каменя запобігання блокуванню клапану.
-  Між водонагрівачем і запобіжним клапаном заборонено встановлювати запірний клапан, оскільки він блокує роботу запобіжного клапану!
-  Перед підключенням до електромережі водонаагрівач слід обов'язково наповнити водою!
-  Водонагрівач захищений у випадку вимкнення термостата з додатковим тепловим запобіжником. У разі відмови термостата у відповідності до стандартів безпеки, вода в баку може досягати температури до 130 ° С. Під час проведення сантехніки це необхідно взяти до уваги, тому що може привести до перевантаження температури.
-  Якщо ви водонагрівач від'єднаєте від мережі, ви повинні воду з нього злити для запобігання замерзання.
-  Зливання води з водонагрівача відбувається через трубку подачі води котла. За для цього рекомендується встановити спеціально коліно або випускний клапан між запобіжним клапаном і трубою подачі води.
-  Будь ласка, не намагайтесь усунути можливі несправності теплового насоса самотужки, а повідомляйте про них найближчий авторизований сервісний центр.



Наші товари обладнані для довкілля та здоров'я із не шкідливих компонентів і розроблені таким чином, що можливо в його останній фазі життя найбільш просто розібрати та переробити.

Переробка матеріалів знижує кількість відходів і знижує потребу у виробництві основних матеріалів (наприклад металів), що потребує багато енергії та спричиняє до викидів шкідливих речовин. З процесом переробки, таким чином зменшуємо споживання природних ресурсів, можуть частини відходів з пластики та металу знову повертатись до різних процесів виробництва.

Для отримання детальнішої інформації про систему утилізації відходів, відвідайте ваш центр з утилізації відходів, або магазин, в якому був товар придбаний.

Шановний покупець, ми вдячні Вам за придбання нашої продукції.

## БУДЬ ЛАСКА, ПРОЧИТАЙТЕ УВАЖНО ЦЮ ІНСТРУКЦІЮ ПЕРЕД ВСТАНОВЛЕННЯМ ТА ПЕРШИМ ВИКОРИСТАННЯМ ВОДОНАГРІВАЧА.

Цей водонагрівач був виготовлений у відповідності до діючих стандартів та офіційно протестований, що підтверджено Сертифікатом Безпеки та Сертифікатом Електромагнітної Відповідності. Їх основні технічні характеристики приладу вказані в таблиці даних, яка прикріплена на захисній кришці.

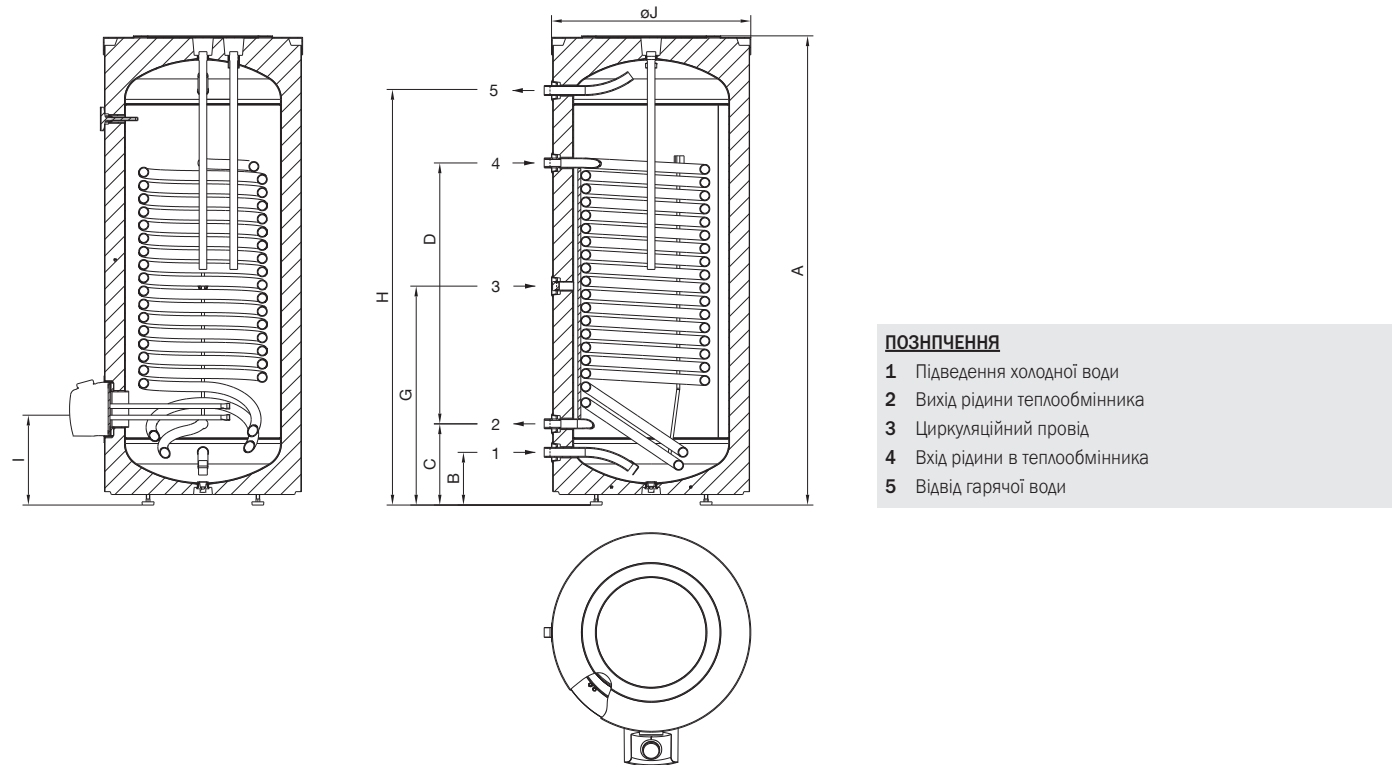
Підключення водонагрівача до водопроводу та електромережі має здійснювати тільки кваліфікований фахівець. Всі внутрішні роботи по ремонту та обслуговуванню приладу, усунення водяного каменя, перевірки або заміни антикорозійних захисних анодів повинен здійснювати тільки фахівець авторизованого сервісного центру.

Водонагрівач для зберігання води сконструйований таким чином, що теплообмінник може бути використаний для наступних джерел нагріву, а саме:

- казан центрального опалення,
- сонячна енергія,
- тепловий насос.

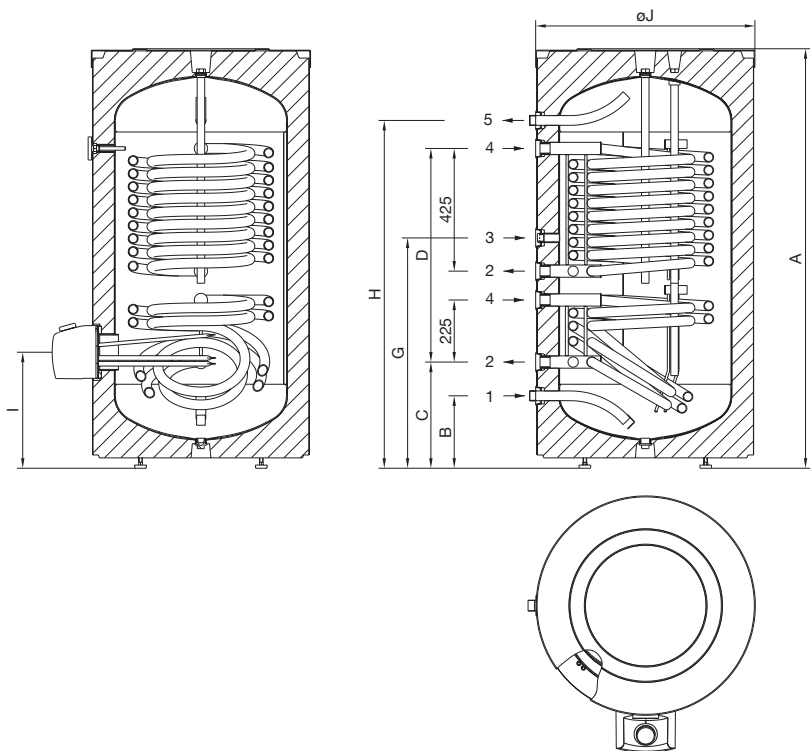
## МОНТАЖ

Водонагрівач слід встановлювати в сухій та теплій кімнаті, де немає умов замерзання, бажано поруч з іншими джерелами тепла (напр. в котельні). Перед встановленням пригвинтіть додані регульовані ніжки. Водонагрівач можна зрегулювати із горизонтального на поперечне положення, повернувши регульовані ніжки.



	VLG 200 A1-1G	VLG 200 A3-1G	VLG 300 B1-1G	VLG 300 B2-1G	VLG 300 C1-1G	VLG 400 C1-1G
A	1535	1675	1590	1590	1445	1915
B	180	220	175	175	250	250
C	300	340	270	270	370	370
D	880	1015	890	890	610	1070
G	780	945	740	740	800	990
H	1355	1435	1410	1410	1205	1675
I	365	405	320	340	400	400
J	580	680	680	680	760	760
1	G 3/4	G 3/4	G1	G1	G1	G1
2	G1	G1	G1	G 5/4	G 5/4	G 5/4
3	G 3/4	G 3/4	G 3/4	G 3/4	G 3/4	G 3/4
4	G1	G1	G1	G 5/4	G 5/4	G 5/4
5	G 3/4	G 3/4	G1	G1	G1	G1

Мал. 1: Приєднувальні та монтажні розміри водонагрівача [мм]

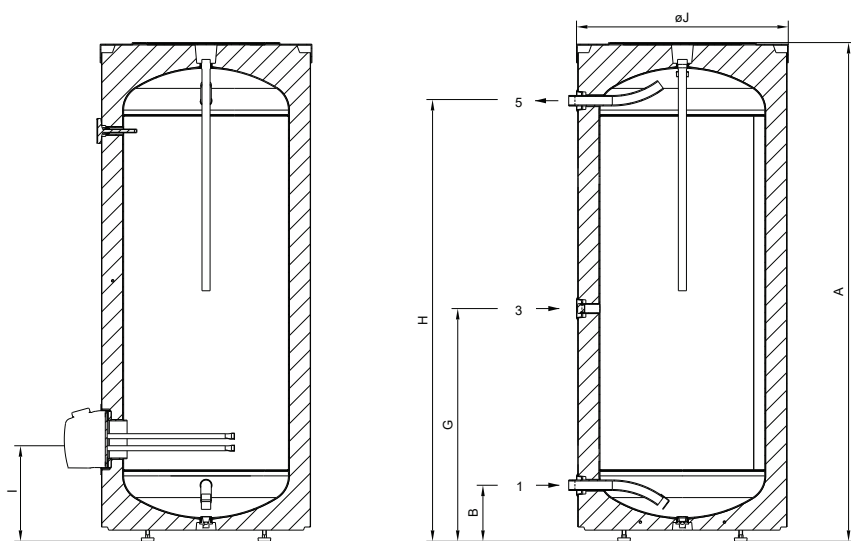


**ПОЗНАЧЕННЯ**

- 1 Підведення холодної води
- 2 Вихід рідини теплообмінника
- 3 Циркуляційний провід
- 4 Вхід рідини в теплообмінник
- 5 Відвід гарячої води

VLG 300 C1-2G	
A	1445
B	250
C	370
D	740
G	800
H	1205
I	400
J	760
1	G1
2	G5/4
3	G 3/4
4	G5/4
5	G1

Мал. 2: Приєднувальні та монтажні розміри водонагрівача [мм]



	VLG 200 A-G	VLG 300 B-G	VLG 400 B-G
A [mm]	1535	1590	1915
B [mm]	180	175	250
G [mm]	780	740	990
H [mm]	1355	1410	1675
I [mm]	365	320	400
J [mm]	580	680	760
1	G 3/4	G1	G1
3	G 3/4	G 3/4	G 3/4
5	G 3/4	G1	G1

**ПОЗНАЧЕННЯ**

- 1 Підведення холодної води
- 3 Циркуляційний провід
- 5 Відвід гарячої води

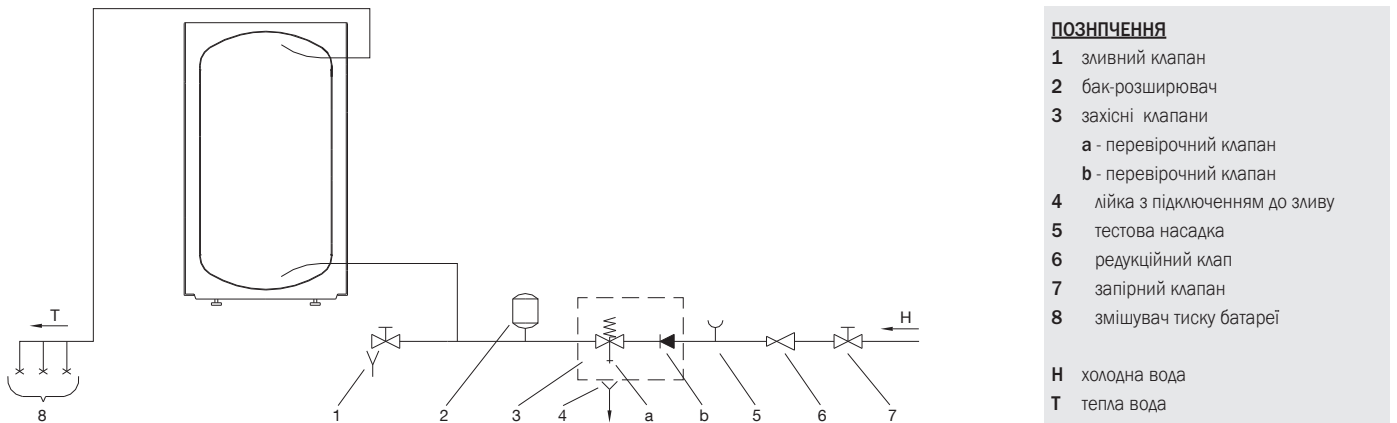
# ПІДКЛЮЧЕННЯ ДО ВОДОПРОВІДНОЇ МЕРЕЖІ

Підключення до водопровідної мережі здійснить відповідно до позначень для підключення з попередньої глави.

Для безпеки роботи водонагрівача на вхідну трубку необхідно поставити запобіжний клапан або запобіжники, що запобігає підвищенню тиску в казані більш ніж на 0,1 МПа (1 бар) вище номінального. Зливний патрубок на запобіжному клапані повинен обов'язково мати вихід до атмосферного тиску. При нагріванні води в водонагрівачі, тиск води в казані підвищується до рівня, встановленого запобіжним клапаном. Так як вода не може повернутись назад у водопровідну мережу, це може спричинити витікання води крізь вихідний отвір запобіжного клапана. Воду, що капає, можна відвести у контейнер, який має бути встановлений під запобіжним клапаном. Відвідна трубка, встановлена під вихідним отвором захисного клапана має бути встановлена прямо вниз та в приміщенні, де немає морозу.

У випадку, якщо Ваша водопровідно каналізаційна система не дозволяє встановити систему відводу води із запобіжного клапана, Ви можете уникнути витікання, встановивши розширювальний бак на вихідну трубку для води, об'єм розширювального баку має становити біля 5% від обсягу водонагрівача.

Для правильної роботи запобіжного клапана необхідно періодично здійснювати перевірки, для видалення водяного каменя і переконайтеся, що запобіжний клапан не заблокований. При перевірці вам потрібно, повернувши важіль або відкрутивши гайку клапана (залежно від типу клапана), щоб відкрити вихід запобіжного клапана. Якщо вода тече з вихідного отвору, коли вихід відкритий, що означає клапан функціонує нормально.



Мал. 3: Закрита (тиск) система

Водонагрівач може бути підключений до водопровідної мережі без регулятора тиску, якщо тиск в мережі менше, ніж номінальний тиск (див таблицку). Якщо тиск в мережі перевищує номінальний тиск, потрібно обов'язково встановити регулятор тиску.

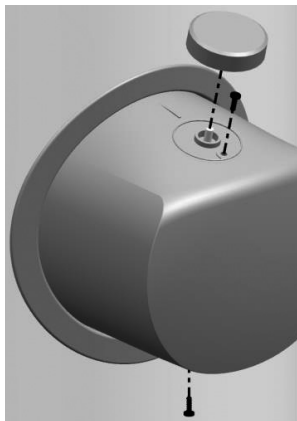
# ПІДКЛЮЧЕННЯ ДО ЕЛЕКТРОМЕРЕЖІ

Перед підключенням до мережі повинен бути встановлений в бак кабель мінімальним поперечним перерізом щонайменше 1,5 мм<sup>2</sup> (H05VV-F 3G 1,5 мм<sup>2</sup>) для 3 кВт нагрівача, у випадку 6 кВт нагрівача (H05VV-F 5G 2,5 мм<sup>2</sup>), для цього повинні зняти захисну кришку.

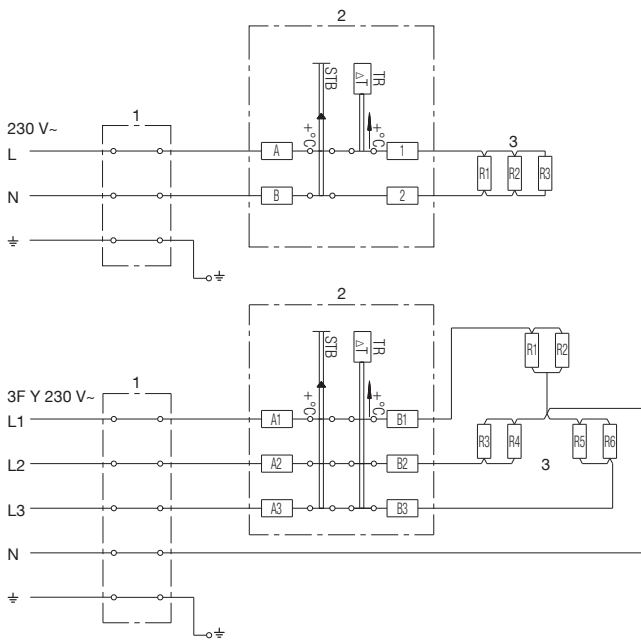
Це зробить так, спочатку відключіть кнопку, яка вставляється в осі термостата і відгвинтіть гвинти.

Підготовка для поділу всіх полюсів мають бути включені в монтаж електроприладів, згідно до національних стандартів по монтажу.

UK



Мал. 4: Зняття кришки нагрівача



Мал. 5: Схеми електричних з'єднань

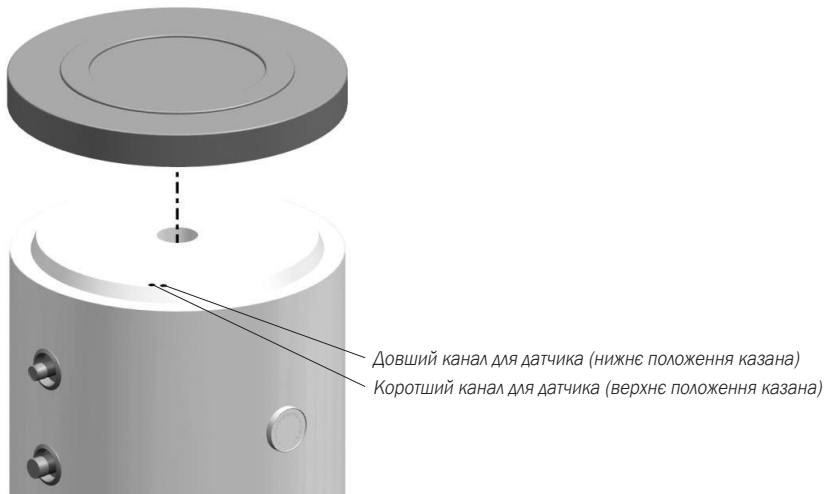
## ПОЗНАЧЕННЯ

- 1 Присиднувальна клема
- 2 Термостат та двополіусовий відповідно триполіусовий тепловий запобіжник
- 3 Нагрівач

- L Провід фази
- L1 Провід фази
- L2 Провід фази
- L3 Провід фази
- N Нейтральний провід
- ⊥ Провід заземлення

# ВСТАНОВЛЕННЯ ДАТЧИКА

На верхньому боці водонагрівача під кришкою, є два канали для датчиків, куди можна вставити датчики для регуляції системного зв'язку водонагрівача з іншими джерелами обігріву. Максимальний діаметр датчика є 8 мм.



Мал. 6: Встановлення датчиків

**ЗАСТЕРЕЖЕННЯ:** Перед проведенням будь-яких робіт у внутрішній частині, водонагрівача повинен бути від'єднаний від електромережі! Роботи з ним може виконувати тільки кваліфікованим фахівцем!

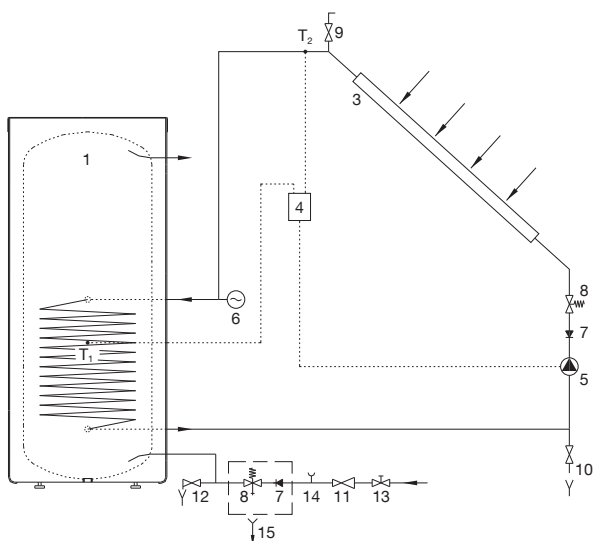
# ПІДКЛЮЧЕННЯ НА ІНШІ ДЖЕРЕЛА НАГРІВАННЯ

Водонагрівач забезпечує можливість приготувати санітарну воду за допомогою теплообмінників з різних джерел енергії (напр. системи центрального опалення, сонячної енергії, ...).

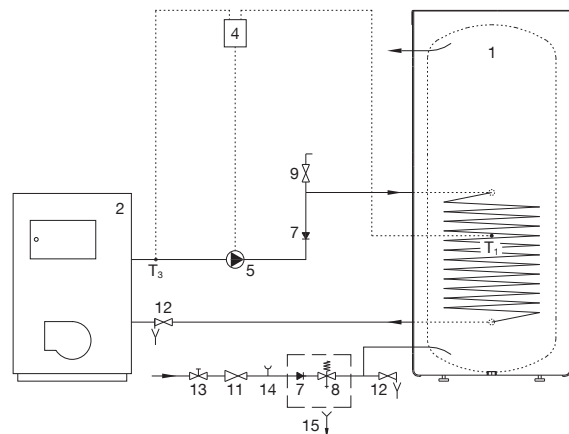
Способи підключення водонагрівача до різних джерел нагрівання показані на малюнках.

## ПОЗНАЧЕННЯ

- |  |  |
|--|--|
| 1 Водонагрівач   | 8 Захисний клапан                              |
| 2 Казан центрального опалення  | 9 Вентиляційний клапан                         |
| 3 Приймач сонячної батареї   | 10 Клапан для наповнення і спорожнення системи |
| 4 Диференціальний термостат з датчиками (T <sub>1</sub> , T <sub>2</sub> , T <sub>3</sub> , T <sub>4</sub> ) | 11 Редукційний клапан                          |
| 5 Циркуляційний насос  | 12 Зливальний клапан                           |
| 6 Розширювальна ємність  | 13 Запірний клапан                             |
| 7 Брезпворотний клапан   | 14 Перевірочне пристосування                   |
|  | 15 Лійка з підключення до зливу                |



Мал. 7: Підключення до примача сонячної батареї



Мал. 8: Підключення до казана центрального опалення

# ВИКОРИСТАННЯ ТА ОБСЛУГОВУВАННЯ

Після підключення до водопровідної та електричної мережі або до інших джерел нагрівання, водонагрівач готовий до використання. Зазвичай в якості основних джерел нагріву води для санітарного використання є центральне опалення або сонячна енергія, в результаті чого, регулювання нагріву теплої води здійснюється через систему нагріву.

Вмонтований електричний нагрівач призначений тільки для додаткового нагрівання води. Температура встановлюється шляхом повороту ручки за годинниковою стрілкою до бажаного рівня температури.

\* - Захист від замерзання, температура близько 10 °С.

☞ - Температура води близько 35 °С.

есо - Температура води близько 55 °С.

☺ - Температура води близько 85 °С.

Термометр показує температуру в місці встановлення, тоді як шляхом повороту ручки на термостаті, можна регулювати температуру води в нижній частині водонагрівача. Таким чином, ці дві температури можуть відрізнитися.

Якщо виникає небезпека замерзання води в водонагрівачі, то її слід злити. Вода виводиться з приладу через вхідну трубку водонагрівача. З цією метою ми рекомендуємо встановити спеціальний трійник з дренажним клапаном між запобіжним клапаном і вхідною трубкою. Перед тим, як зливати воду, водонагрівач має бути виключений від електропостачання, закрити постачання холодної води в водонагрівач, відкрийте важіль гарячої води на підключеному змішувачі і підждіть, поки вода в нагрівачу охолоне. Після зливання води крізь вхідну трубку, в водонагрівачі залишається невелика кількість води.

Зовнішні поверхні водонагрівача слід чистою м'якою ганчіркою і м'яким рідким миючим засобом. Не використовуйте чистячі засоби, що містять спирт або абразивні речовини.

Регулярні сервісні огляди забезпечують безперебійну роботу і довгий термін служби водонагрівача. Гарантія для антикорозійного зношення казана дійсна, тільки в тому випадку, якщо перевірка антикорозійного анода здійснювалася регулярно. Період між регулярними перевірками не може бути більше, ніж вказано в гарантійному листі. Перевірки повинні проводити уповноважений сервіс, де Вам записано на гарантійному листі виробника. При огляді слід перевірити зношеність антикорозійного анода і при необхідності, очистити від водного каменю, що, в залежності від якості, кількість і температури використаної води, збирається в накопичувачі. Сервісна служба, після огляду водонагрівача, за умови огляду на стан приладу, призначить дату наступної перевірки.

**Будь ласка, при виникненні будь-яких неполадок водонагрівача, не ремонтуйте їх самі, а зв'яжіться з найближчою авторизованою сервісною службою.**



# ТЕХНІЧНІ ХАРАКТЕРИСТИКИ ПРИЛАДУ

Тип*		VLG 200 A1-1G	VLG 200 A3-1G	VLG 300 B1-1G	VLG 300 B2-1G	VLG 300 C1-1G	VLG 300 C1-2G	VLG 400 C1-1G
Клас енергетичної ефективності <sup>1)</sup>		C	B	C	C	B	B	B
Потужність водонагрівача <sup>2)</sup>	[B]	70,8	58,3	88,8	88,8	68	68	71,9
Об'єм зберігання	[л]	184	190,3	275,5	262	283,7	283,7	396
Номінальний тиск	[МПа (бар)]	0,6 (6); 0,9 (9); 1,0 (10)						
Вага / наповнена з водою	[кг]	97 / 281	115 / 305	140 / 416	165 / 427	165/449	170/454	230/626
Антикорозійний захист казана Емальований / Магнієвий анод		• / •	• / •	• / •	• / •	• / •	• / •	• / •
Клас захисту		I						
Рівень захисту		IP24						
Площа теплообмінника	[м <sup>2</sup> ]	2,0	2,3	2,5	4,0	3,45	1,05 + 2,4	6,15
Температура теплоносія в теплообміннику	[°C]	< 95						
Товщина ізоляції	[мм]	60	110	67	67	75	75	75
Потужність переносника теплоти <sup>2)</sup>	[кВт год. / добу]	1,7	1,4	2,1	2,1	1,6	1,6	1,7
Максимальний діаметр датчика	[мм]	ø8						

\* Якщо в типі ні позначено літери G, прилад без електричного нагрівача.

<sup>1)</sup> Положення Комісії ЄС 812/2013

<sup>2)</sup> Випробовано згідно зі стандартом EN 12897:2006

Модель		VLG 200 A1-1G3	VLG 200 A3-1G3	VLG 300 B1-1G3	VLG 300 B2-1G3	VLG 300 B1-1G6	VLG 300 B2-1G6	
Споживана потужність	[B]	3000				6000		
Напруга	[V~]	230				400		

Модель		VLG 300 C1-1G3	VLG 300 C1-2G3	VLG 400 C1-1G3	VLG 300 C1-1G6	VLG 300 C1-2G6	VLG 400 C1-1G6	
Споживана потужність	[B]	3000			6000			
Напруга	[V~]	230			400			

Типи		VLG 200 A-G	VLG 300 B-G	VLG 400 C-G
Профіль використання		XL	XL	XL
Клас енергетичної ефективності <sup>1)</sup>		C	C	C
Енергоефективність, підігріву води $\eta_{wh}$ <sup>1)</sup>	[%]	38,1	38,0	38,1
Річне споживання електроенергії <sup>1)</sup>	[кВт год.]	4399	4412	4400
Щоденне споживання електроенергії <sup>2)</sup>	[кВт год.]	20,317	20,397	20,328
Встановлена температура термостата		"eco"	"eco"	"eco"
Будь-які заходи безпеки (збірка, встановлення, обслуговування)		В підключенні до тиску обов'язкове використання запобіжного клапана.		
Значення "smart"		0	0	0
Об'єм	[л]	203	319	449
Мішана вода при 40 °C B40 <sup>2)</sup>	[л]	305	508	712
Номінальний тиск	[МПа (бар)]	0,6 (6); 0,9 (9); 1,0 (10)		
Вага / наповнена з водою	[кг]	63/265	97/397	230/626
Антикорозійний захист казана Емальований / Магнієвий анод		• / •	• / •	• / •
Клас захисту		I		
Рівень захисту		IP24		
Товщина ізоляції	[мм]	60	67	75
Потужність переносника теплоти <sup>3)</sup>	[кВт год. / добу]	1,7	2,1	1,7
Час нагрівання з 10 °C до 65 °C	[год]	4 <sup>25)</sup>	6 <sup>56)</sup>	4 <sup>53)</sup>

<sup>1)</sup> директива 812/2013; EN 50440

<sup>2)</sup> EN 50440















<sup>3)</sup> Випробовано згідно зі стандартом SIST EN 60379:2005

Модель		VLG 200 A-G3	VLG 300 B-G3	VLG 400 C-G6
Споживана потужність	[B]	3000		6000
Напруга	[V~]	230		400

МИ ЗАЛИШАЄМО ЗА СОБОЮ ПРАВО ЗМІН, ЯКЩО ЦЕ НІЯК НЕ ВПЛИВАЄ НА РОБОТУ ПРИСТРОЮ.

Інструкція по використанню також доступні на нашому сайті <http://www.gorenje.com>.

# ЕСКЕРТУЛЕР

-  Бақыланса, құрылғыны қауіпсіз түрде қолдану үйретілсе және оларға ықтимал қауіптер мәлім болса, 8 жасқа толған не одан үлкен балаларға, физикалық, сезгіштік я ой қабілеті шектелген немесе тәжірибесі я білімі жеткіліксіз адамдарға құрылғыны қолдануға болады.
-  Балалар құрылғымен ойнамауы тиіс.
-  Балалар құрылғыны бақылаусыз тазаламауы немесе оған техникалық қызмет көрсетпеуі тиіс.
-  Құрылғыны қолданыстағы ережелер мен өндірушінің нұсқауларына сәйкес орнату керек. Оны кәсіби оқудан өткен орнату маманы атқаруы тиіс.
-  Бақтағы қысым номиналды қысымнан 0,1 МПа (1 бар) артық өспеуі үшін, ыстық су сақтау багының кіріс құбырына номиналды қысымы 0,6 МПа (6 бар), 0,9 МПа (9 бар) немесе 1,0 МПа (10 бар) сақтандырғыш клапан (деректер тақтасын қараңыз) міндетті түрде орнатылуы керек.
-  Сақтандырғыш клапанның шығыс тесігінен су тамшылауы мүмкін, сондықтан шығыс тесікті атмосфералық қысымға орнату керек.
-  Сақтандырғыш клапанның шығысын су қатпайтын жерге, төмен қаратып орнату керек.
-  Сақтандырғыш клапан дұрыс жұмыс істеуі үшін, пайдаланушы жүйелі түрде қақтан тазартып, сақтандырғыш клапан бітелмегенін тексеріп тұруы тиіс.
-  Ыстық су сақтау багы мен сақтандырғыш клапан арасына тиекті клапан орнатуға болмайды, себебі ол сақтау багының қысымнан қорғалуына кедергі жасайды!
-  Жылытқышты тоққа қоспас бұрын, сақтау багына су толтыру қажет!
-  Жұмыс термостаты істен шыққан жағдайда, сақтау багын термоажыратқыш қорғайды. Термостат істен шыққан жағдайда, сақтау багындағы су температурасы қауіпсіздік стандарттарына сәйкес 130 °С жетуі мүмкін. Құбырларды жалғағанда, осылай қатты қызып кетуі мүмкін екенін ескеру керек.
-  Токтан ажырататын болса, су қататын жағдайлар туындамас бұрын, сақтау багын әбден босату керек.
-  Сақтау багындағы су бактың кіріс құбыры арқылы ағызылады. Ол үшін сақтандырғыш клапан мен кіріс құбыры арасына арнайы фитинг (Т тәрізді фитинг) орнату қажет.
-  Сақтау багының ақауларын өз күшіңізбен жөндеуге тырыспаңыз. Ең жақын уәкілетті қызмет көрсету орнына хабарласыңыз.

 Өндірілген өнімдер экологиялық таза компоненттерден құралған, жарамдылық қызметтің мерзімінің өтеуі кезеңіндегі, қауіпсіз түрде бөлшектеу және қайта жасап шығаруға қолайлы.

Материалдарды қайта жасап шығару кезеңіндегі, қалдықтарды қысқарту және бастапқы материалдардың өнімділік қажеттерін азайту (мысалы металдар), энергиялық қуатты көп мөлшерде қажет ететін және эмиссиялық зиянды заттарды азайту. Сонымен қатар, өнімдерді қайта өңдеу арқылы табиғи ресурстардың шығыны, пластикалық қалдықтар және метал қалдықтары өндірістік үдерісте қайта пайдалануға жарамды.

Қалдықтарды кәдеге жарату толығырақ ақпараттарды аймақтық орталықтарда немесе өнімді өнімді сатқан сатушылар, арқылы білуге болады.

## Құрметті сатып алушы, өнімімізді сатып алғаныңызға алғыс білдіреміз. ЫСТЫҚ СУ САҚТАУ БАГЫН ОРНАТПАС ЖӘНЕ АЛҒАШ РЕТ ҚОЛДАНБАС БҰРЫН, ОСЫ НҰСҚАУЛАРДЫ МҰҚИЯТ ОҚЫП ШЫҒЫҢЫЗ.

Осы сақтау бағы тиісті Стандарттарға сәйкес өндіріліп, тиісті мекемелер оны Қауіпсіздік куәлігі мен Электрмагниттік сәйкестік куәлігінде көрсетілгендей тексерген. Өнімнің техникалық сипаттары қорғағыш қақпаққа бекітілген деректер тақтасында берілген.

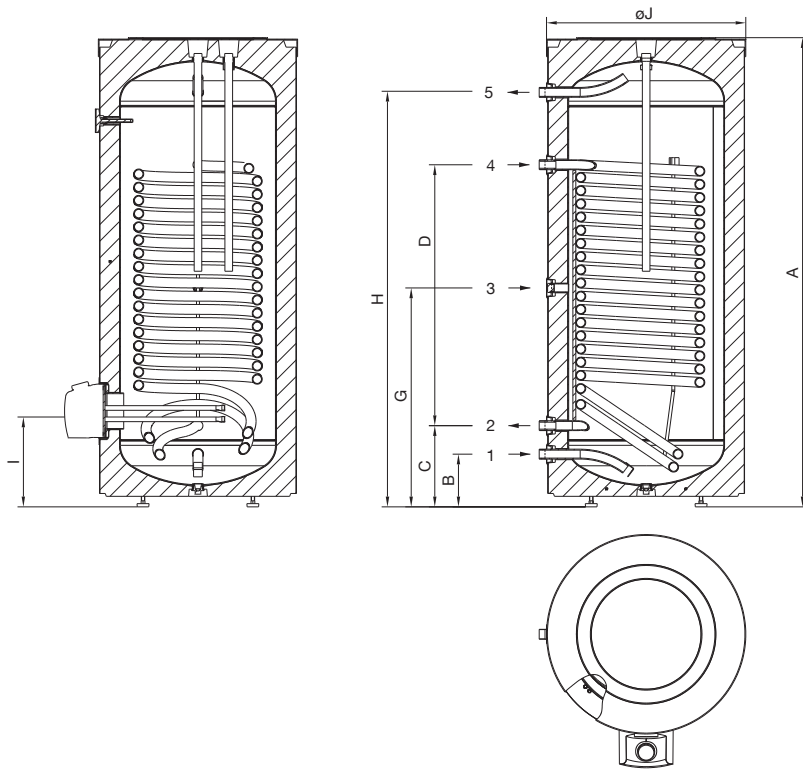
Сақтау бағын құбырларға және электр желісіне жалғау жұмыстарын білікті мамандар ғана атқаруы тиіс. Сақтау бағының ішінде атқарылатын барлық жөндеу және техникалық қызмет көрсету жұмыстарын, сондай-ақ қақпан тазарту немесе тот басудан қорғайтын анодты тексеру я ауыстыру жұмыстарын рұқсаты бар техникалық қызмет көрсетуші ғана атқаруы тиіс.

Ыстық су сақтау бағы жылу алмастырғыш арқылы мына жылыту көздерін қолдануға болатындай түрде жасалған:

- бір орталықтан жылыту жүйесінің ыстық су тарату жүйесі,
- күн қуаты,
- жылыту сорғысы.

## ОРНАТУ

Жылытқышты су қататын жағдайлар болмайтын құрғақ бөлмеге орнату керек. Басқа жылыту көздерінің маңына (мысалы қазандық тұратын бөлмеге) орнатқан тіпті жақсы. Орнатпас бұрын қорапқа салынған реттелетін аяқтарды бұрап бекітіңіз. Реттелетін аяқтарды бұрап, сақтау бағының тік және көлденең деңгейін реттеңіз.

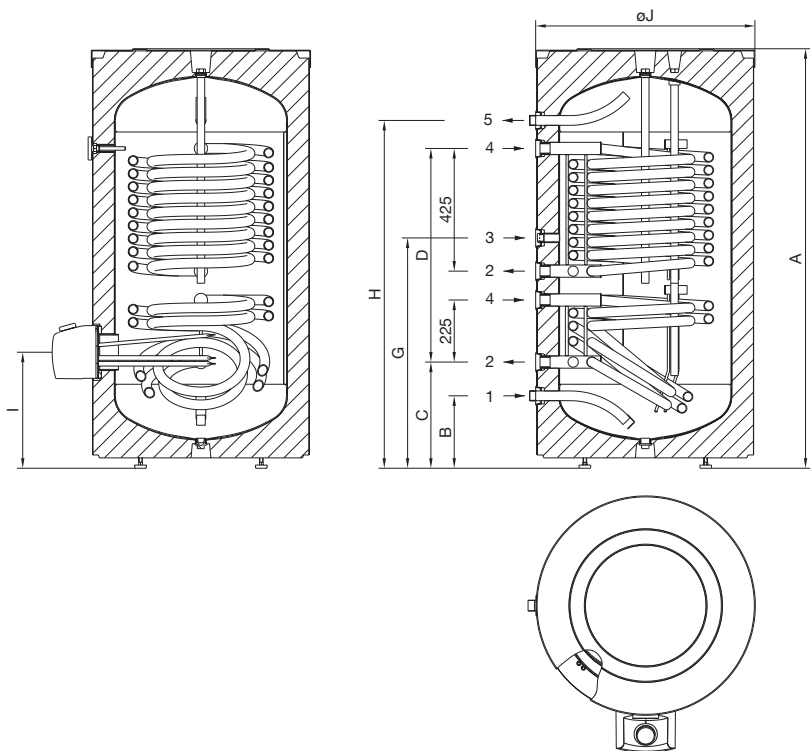


### ШАРТТЫ БЕЛГІЛЕР

- 1 Суық су кіріс ағыны
- 2 Жылу алмастырғыштың сұйықтық шығысы
- 3 Айналым құбыры
- 4 Жылу алмастырғыштың сұйықтық кіріс ағыны
- 5 Ыстық су шығыс ағыны

	VLG 200 A1-1G	VLG 200 A3-1G	VLG 300 B1-1G	VLG 300 B2-1G	VLG 300 C1-1G	VLG 400 C1-1G
A	1535	1675	1590	1590	1445	1915
B	180	220	175	175	250	250
C	300	340	270	270	370	370
D	880	1015	890	890	610	1070
G	780	945	740	740	800	990
H	1355	1435	1410	1410	1205	1675
I	365	405	320	340	400	400
J	580	680	680	680	760	760
1	G 3/4	G 3/4	G1	G1	G1	G1
2	G1	G1	G1	G 5/4	G 5/4	G 5/4
3	G 3/4	G 3/4	G 3/4	G 3/4	G 3/4	G 3/4
4	G1	G1	G1	G 5/4	G 5/4	G 5/4
5	G 3/4	G 3/4	G1	G1	G1	G1

1 Сурет: Сақтау бағының жалғау және орнату өлшемдері [мм]

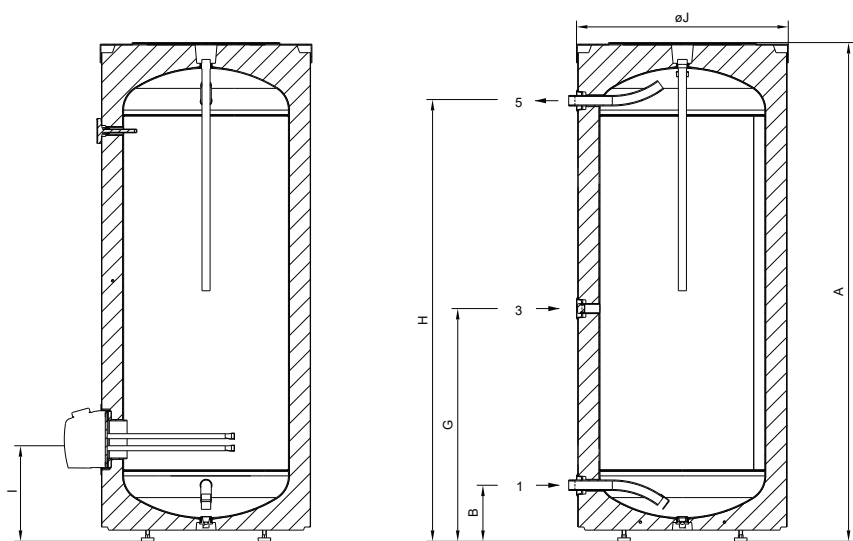


**ШАРТТЫ БЕЛГІЛЕР**

- 1 Суық су кіріс ағыны
- 2 Жылу алмастырғыштың сұйықтық шығысы
- 3 Айналым құбыры
- 4 Жылу алмастырғыштың сұйықтық кіріс ағыны
- 5 Ыстық су шығыс ағыны

VLG 300 C1-2G	
A	1445
B	250
C	370
D	740
G	800
H	1205
I	400
J	760
1	G1
2	G5/4
3	G 3/4
4	G5/4
5	G1

2 Сурет: Сақтау бағының жалғау және орнату өлшемдері [мм]



	VLG 200 A-G	VLG 300 B-G	VLG 400 B-G
A [mm]	1535	1590	1915
B [mm]	180	175	250
G [mm]	780	740	990
H [mm]	1355	1410	1675
I [mm]	365	320	400
J [mm]	580	680	760
1	G 3/4	G1	G1
3	G 3/4	G 3/4	G 3/4
5	G 3/4	G1	G1

**ШАРТТЫ БЕЛГІЛЕР**

- 1 Суық су кіріс ағыны
- 3 Айналым құбыры
- 5 Ыстық су шығыс ағыны

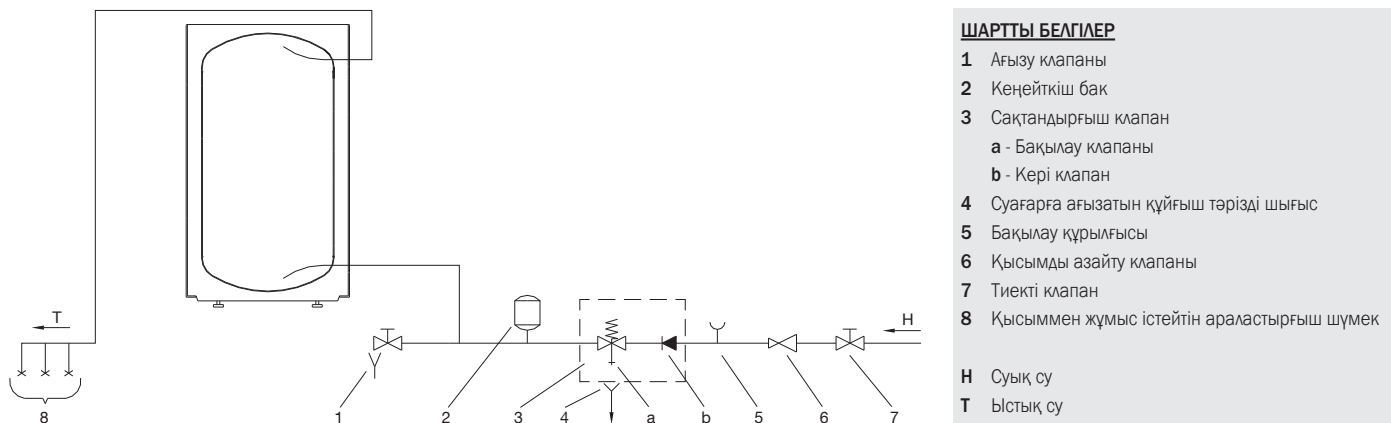
# СУ ЖЕТКІЗУ ЖҮЙЕСІНЕ ЖАЛҒАУ

Су жеткізу жүйесіне алдыңғы Тарауда сипатталғандай жалғау орындарының белгілеріне сәйкес жалғау керек.

Қауіпсіздікті қамтамасыз ету үшін, су жеткізу құбырына сақтандырғыш клапан немесе бактағы қысымның номиналды қысымнан 0,1 МПа (1 бар) артық асуына жол бермейтін қауіпсіздік класындағы клапан орнату керек. Сақтандырғыш клапандағы шығыс тесігінде атмосфералық қысым шығысы болуы керек. Сақтау бағындағы су қыздырылғанда, бактағы қысым сақтандырғыш клапан орнататын деңгейге де өседі. Су өзінің жеткізу жүйесіне қайта алмайтындықтан, сақтандырғыш клапанның шығыс тесігінен су тамшылауы мүмкін. Сақтандырғыш клапанның дәл астына ұстайтын құрылғы орнатып, тамшылайтын суды суағарға жіберуге болады. Сақтандырғыш клапан шығысының астына орнатылған суағар тік өткізілуі және су қататын жағдайлар болмайтын ортаға қойылуы керек.

Сақтандырғыш клапаннан су тамшылағанын қаламасаңыз, сақтау бағының кіріс құбырына көлемі сақтау бағының кем дегенде 5 % тең тұрмыстық суға арналған кеңейткіш бак орнату керек.

Сақтандырғыш клапан дұрыс жұмыс істеуі үшін, пайдаланушы жүйелі түрде қақтан тазартып, сақтандырғыш клапан бітелмегенін тексеріп тұруы тиіс. Клапанды тексеру үшін, клапанның тұтқасын бұру немесе гайкасын бұрап шешу арқылы (клапан түріне қарай) сақтандырғыш клапанның шығысын ашыңыз. Шығыс ашық тұрғанда, шүмектен су ақса, демек клапан дұрыс жұмыс істейді.



3 Сурет: Жабық (қысымы жоғары) жүйе

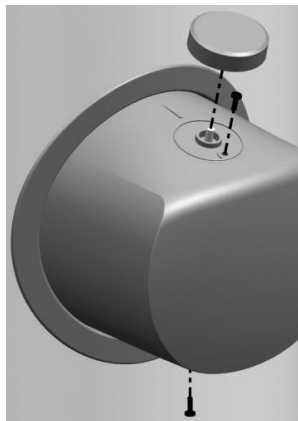
Тұрмыстық су жеткізу желісіндегі қысым номиналды қысымнан (деректер тақтасын қараңыз) төмен болса, сақтау бағын сол желіге қысым реттегішсіз жалғауға болады. Желідегі қысым номиналды қысымнан артық болса, қысым реттегішін орнату қажет.

# ЭЛЕКТР ЖЕТКІЗУ ЖҮЙЕСІНЕ ЖАЛҒАУ

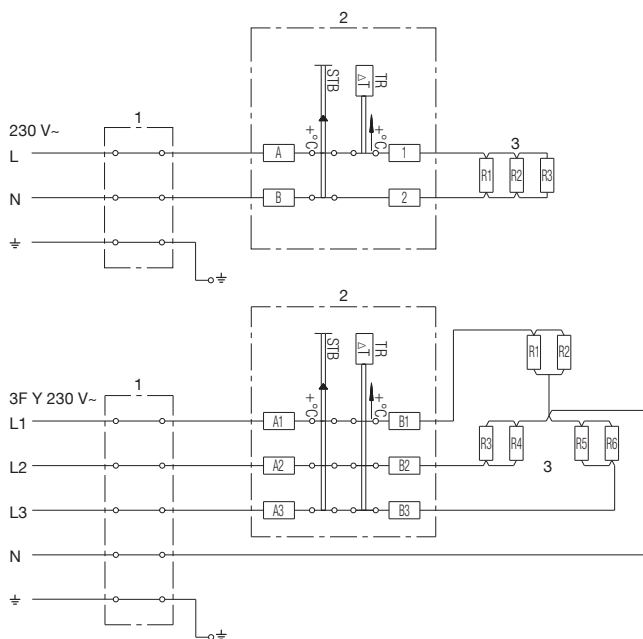
Сақтау бағын электр жүйесіне жалғамас бұрын, оған жуандығы кем дегенде 1,5 мм<sup>2</sup> (H05VV-F 3G 1,5 мм<sup>2</sup>) 3 кВт жылытқыш элементі үшін және 2,5 мм<sup>2</sup> 6 кВт жылытқыш элементі үшін (H05VV-F 5G 2,5 мм<sup>2</sup>) орнатып, қорғағыш қақпақты шешіп алу керек.

Оны термостат осіндегі тұтқаны шығарып, екі бұранданы бұрап шешу арқылы істеуге болады.

Ұлттық орнату ережелеріне сәйкес электр сымдар жүйесіне барлық полюсті ажырататын құрылғы орнатылуы керек.



4 Сурет: Жылытқыш қақпағын шешіп алу



5 Сурет: Электр сымдар жүйелерінің схемалары

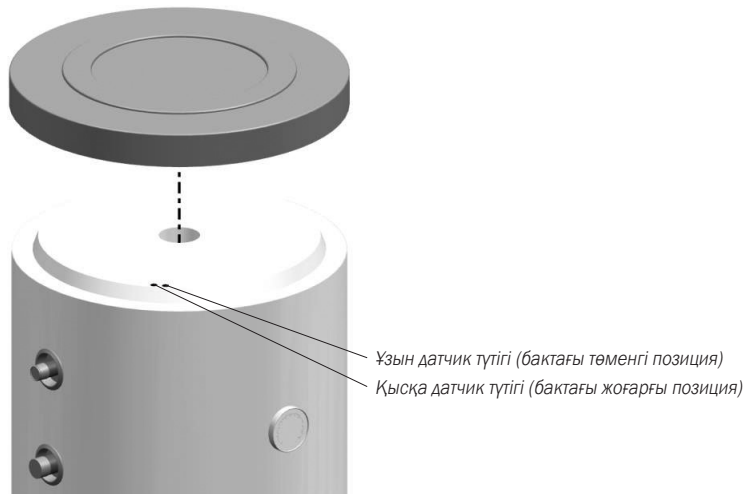
## ШАРТТЫ БЕЛГІЛЕР

- 1 Жалғау өткізгіші
- 2 А термостат пен биполярлы немесе триполярлы термоажыратқыш
- 3 Жылытқыш

- L Кернеулі өткізгіш
- L1 Кернеулі өткізгіш
- L2 Кернеулі өткізгіш
- L3 Кернеулі өткізгіш
- N Бейтарап өткізгіш
- ⊥ Жерге тұйықтау өткізгіші

# ДАТЧИКТЕРДІ ОРНАТУ

Сақтау бағының жоғарғы жағында ыстық су сақтау бағының жүйесінен басқа жылыту көздеріне өткізілген жалғауларын реттеуге арналған датчиктерді орнату үшін қолданылатын екі датчик түтігі бар. Датчиктердің ең үлкен диаметрі — 8 мм.



6 Сурет: Датчиктерді орнату

**ЕСКЕРТУ:** Сақтау бағының ішін ашпас бұрын, оны токтан ажырату керек! Бактың ішіне қатысты жұмыстардың барлығын тек білікті мамандар атқаруы тиіс!

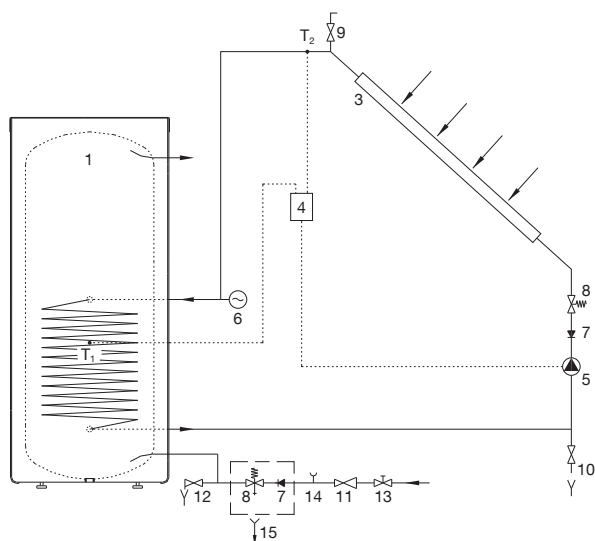
# БАЛАМА ЖЫЛЫТУ КӨЗДЕРІНЕ ЖАЛҒАУ

Ыстық су сақтау бағы Жылу алмастырғышын орнату арқылы тазалық үшін қолданылатын суды балама қуат көздерімен жылытуға мүмкіндік береді (мысалы, бір орталықтан жылыту жүйесі, күн қуаты, т.б.).

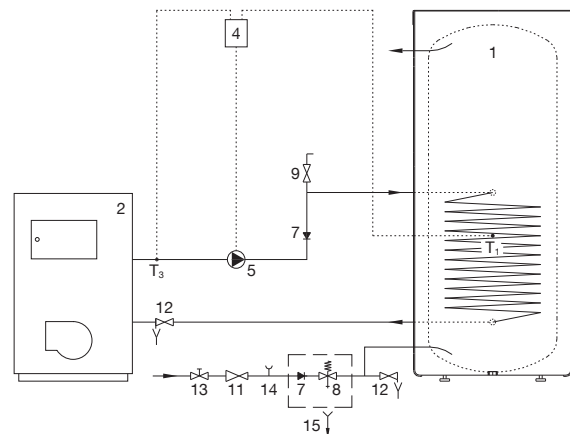
Ыстық су сақтау бағын әр түрлі жылыту көздеріне қосу мысалдары төмендегі сызбаларда көрсетілген.

## ШАРТТЫ БЕЛГІЛЕР

- |   |   |
|---|---|
| 1 Ыстық су сақтау бағы                                      | 8 Сақтандырғыш клапан                     |
| 2 Бір орталықтан жылыту жүйесінің ыстық су тарату жүйесі    | 9 Ауа шығару клапаны                      |
| 3 Күн панелі  | 10 Толтыру/ағызу клапаны                  |
| 4 Датчиктері бар дифференциалдық термостат (T1, T2, T3, T4) | 11 Қысымды азайту клапаны                 |
| 5 Айналып өту сорғысы                                       | 12 Ағызу клапаны                          |
| 6 Кеңейткіш бак   | 13 Тиекті клапан                          |
| 7 Кері клапан   | 14 Бақылау құрылғысы                      |
|   | 15 Суағарға ағызатын құйғыш тәрізді шығыс |



7 Сурет: Күн панельдеріне жалғау



8 Сурет: Бір орталықтан жылыту жүйесінің ыстық су тарату жүйесіне жалғау

# ҚОЛДАНУ ЖӘНЕ ТЕХНИКАЛЫҚ ҚЫЗМЕТ КӨРСЕТУ

Су мен электр желілеріне және басқа жылыту көздеріне жалғанғаннан кейін, ыстық су сақтау бағы қолдануға дайын болады. Тұрмыстық суды жылытудың әдеттегі негізгі көздері — бір орталықтан жылыту жүйесі немесе күн қуаты; мұндай жағдайда су жылыту жұмысы жылыту жүйесінде атқарылады.

Ішкі электр жылытқыш элемент суды қосалқы түрде жылыту үшін ғана арналған. Тұтқаны оңға қарай бұрап, қажетті температура деңгейіне жеткізу арқылы температураны орнатуға болады.

\* - Қатып қалудан қорғау, 10 °C шамасындағы температура.

⇒ - 35 °C шамасындағы су температурасы.

есо - 55 °C шамасындағы су температурасы.

}} - 85 °C шамасындағы су температурасы.

Термометр ішкі температураны көрсетеді, ал термостаттағы тұтқа бұралғанда, сақтау бағының төменгі жағындағы су температурасы орнатылады. Сондықтан осы екі температура мәні әр түрлі болуы мүмкін.

Температура нөлден төмен болғанда, су қататын жағдайлар туындамас бұрын, сақтау бағындағы су толығымен ағызылуы керек. Сақтау бағындағы су сақтау бағының кіріс құбыры арқылы ағызылады. Ол үшін сақтандырғыш клапан мен кіріс құбыры арасына арнайы фитинг (Т тәрізді фитинг) орнату қажет. Су ағызбас бұрын, сақтау бағы токтан ажыратылғанына көз жеткізіп, сақтау бағына құятын суық судың кірісін жауып, жалғанған араластырғыш шүмектегі ыстық су шүмегін ашып, сақтау бағындағы су салқындағанша күтіңіз. Кіріс құбыры арқылы ағызғаннан кейін, сақтау бағында біраз су қалады.

Су жылытқыштың сыртын жұмсақ шүберекпен және жұмсақ тазалағыш сұйықтықтармен тазалау керек. Құрамында спирт немесе ысқыш заттар бар тазалағыш сұйықтықтарды қолдануға болмайды.

Жүйелі түрде профилактикалық техникалық тексерістен өткізіп тұрса, сақтау бағы ақаусыз, ұзақ жұмыс істейді. Баққа берілетін кепілдік қорғағыш анодтың жүйелі түрде тексерілуіне байланысты. Жүйелі тексерістердің аралығы Кепілдік мәлімдемесінде көрсетілгеннен аспауы тиіс. Тексерісті техникалық қызмет көрсетуші жүргізіп, өнімнің Кепілдік куәлігіне тексеру жүргізілгенін жазып отыруы тиіс. Тексеру барысында қорғағыш анодтың тот басуы тексеріліп, қолданылған судың сапасына, мөлшеріне және температурасына байланысты сақтау бағының ішіне жиналған қақ қажетінше кетіріледі. Сақтау бағын тексергеннен кейін, техникалық қызмет көрсетуші анықталған жағдайға байланысты келесі тексеріс күнін ұсынады.

**Сақтау бағының ақауларын өз күшіңізбен жөндеуге тырыспаңыз. Ең жақын уәкілетті қызмет көрсету орнына хабарласыңыз.**



# ҚҰРЫЛҒЫНЫҢ ТЕХНИКАЛЫҚ СИПАТТАРЫ

Түрі*		VLG 200 A1-1G	VLG 200 A3-1G	VLG 300 B1-1G	VLG 300 B2-1G	VLG 300 C1-1G	VLG 300 C1-2G	VLG 400 C1-1G
Қуат тиімділігі класы <sup>1)</sup>		C	B	C	C	B	B	B
Өздігінен токтан айрылу S <sup>2)</sup>	[Вт]	70,8	58,3	88,8	88,8	68	68	71,9
Сақтау көлемі	[л]	184	190,3	275,5	262	283,7	283,7	396
Номиналды қысым	[МПа (бар)]	0,6 (6); 0,9 (9); 1,0 (10)						
Салмағы/су толтырылған күйді	[кг]	97 / 281	115 / 305	140 / 416	165 / 427	165/449	170/454	230/626
Бақтағы эмальмен қапталған/ Mg анодының тот басудан қорғалуы		• / •	• / •	• / •	• / •	• / •	• / •	• / •
Қорғау класы		I						
Қорғау дәрежесі		IP24						
Жылу алмастырғыш бетінің алаңы	[м <sup>2</sup> ]	2,0	2,3	2,5	4,0	3,45	1,05 + 2,4	6,15
Жылу алмастырғыштағы жылытқыш ортаның температурасы	[°C]	< 95						
Оқшаулау қалыңдығы	[мм]	60	110	67	67	75	75	75
Жылу ысырабы <sup>2)</sup>	[кВт·сағ/24 сағ]	1,7	1,4	2,1	2,1	1,6	1,6	1,7
Датчиктердің ең үлкен диаметрі	[мм]	ø8						

\* Түрінің белгісінде G әрпі болмаса, демек құрылғыда электр жылытқыш жоқ.

<sup>1)</sup> Кеңес Қаулысы EU 812/2013

<sup>2)</sup> EN 12897:2006 стандартына сәйкес сыналған

Модель		VLG 200 A1-1G3	VLG 200 A3-1G3	VLG 300 B1-1G3	VLG 300 B2-1G3	VLG 300 B1-1G6	VLG 300 B2-1G6	
Қосылған жүктеме	[Вт]	3000				6000		
Кернеу	[V~]	230				400		

Модель		VLG 300 C1-1G3	VLG 300 C1-2G3	VLG 400 C1-1G3	VLG 300 C1-1G6	VLG 300 C1-2G6	VLG 400 C1-1G6	
Қосылған жүктеме	[Вт]	3000				6000		
Кернеу	[V~]	230				400		

Түрі		VLG 200 A-G	VLG 300 B-G	VLG 400 C-G
Профильді қолдану		XL	XL	XL
Қуат тиімділігі класы <sup>1)</sup>		C	C	C
Суды жылыту энергиясының тиімділігі η <sub>wh</sub> <sup>1)</sup>	[%]	38,1	38,0	38,1
Жыл сайынғы электр энергиясын тұтыну <sup>1)</sup>	[кВт·сағ]	4399	4412	4400
Күн сайынғы электр энергиясын тұтыну <sup>2)</sup>	[кВт·сағ]	20,317	20,397	20,328
Термостат температурасын орнату		"eco"	"eco"	"eco"
Ықтимал қауіпсіздік шаралары (құрастыру, орнату, техн. қызмет к-у)		Қысыммен қосылған қауіпсіздік клапанын міндеттеп пайдалану.		
Зерделі мән		0	0	0
Сақтау көлемі	[л]	203	319	449
40 °C-та араласқан су V40 <sup>2)</sup>	[л]	305	508	712
Номиналды қысым	[МПа (бар)]	0,6 (6); 0,9 (9); 1,0 (10)		
Салмағы/су толтырылған күйді	[кг]	63/265	97/397	230/626
Бақтағы эмальмен қапталған/ Mg анодының тот басудан қорғалуы		• / •	• / •	• / •
Қорғау класы		I		
Қорғау дәрежесі		IP24		
Оқшаулау қалыңдығы	[мм]	60	67	75
Жылу ысырабы <sup>3)</sup>	[кВт·сағ / 24 сағ]	1,7	2,1	1,7
Жылыту уақыты 10 °C-тан 65 °C-қа дейін	[с]	4 <sup>25)</sup>	6 <sup>56)</sup>	4 <sup>53)</sup>

<sup>1)</sup> 812/2013 директивасы; EN 50440

<sup>2)</sup> EN 50440















<sup>3)</sup> SIST EN 60379:2005 стандартына сәйкес сыналған

Модель		VLG 200 A-G3	VLG 300 B-G3	VLG 400 C-G6
Қосылған жүктеме	[Вт]	3000		6000
Кернеу	[V~]	230		400

ҚҰРЫЛҒЫНЫҢ ЖҰМЫСЫНА ӨСЕР ЕТПЕЙТІН ӨЗГЕРТУ ЕНГІЗУГЕ ҚҰҚЫЛЫМЫЗ.

Пайдалану нұсқауларын мына мекенжайдағы сайтымыздан да алуға болады: <http://www.gorenje.com>.

# AVERTISMENT

-  Acest aparat poate fi utilizat de către copiii cu vârstă de peste 8 ani și de către persoane cu capacități fizice, senzoriale sau mentale reduse sau lipsite de experiență și de cunoștințe, dacă acestea au fost supravegheate sau pregătite în vederea utilizării aparatului în condiții de siguranță și dacă înțeleg riscurile asociate.
-  Copiii nu se vor juca cu aparatul.
-  Curățarea și întreținerea nu vor fi realizate de către copii nesupravegheați.
-  Instalarea trebuie să fie făcută în conformitate cu standardele în vigoare și după instrucțiunile producătorului. Instalarea trebuie făcută de personal specializat.
-  Pe țeava de intrare a apei în boiler va trebui obligatoriu să fie montat un ventil de siguranță cu presiunea nominală de 0,6 MPa (6 bar), 0,9 MPa (9 bar) sau 1,0 MPa (10 bar) (vezi tabela), prin care se va evita creșterea presiunii din cazan cu mai mult de 0,1 MPa (1 bar) peste valoarea nominală.
-  Apa poate să picure din orificiul de scurgere a ventilului de siguranță, de aceea orificiul de scurgere trebuie să aibă în mod obligatoriu ieșire la presiunea atmosferică.
-  Țeava de evacuare a ventilului de siguranță trebuie să fie montată în poziție descendentă, într-un loc ferit de îngheț.
-  Pentru funcționarea corectă a ventilului de siguranță este necesară verificarea regulată a acestuia, pentru a se îndepărta crusta de piatră și a se verifica dacă ventilul de siguranță nu este blocat.
-  Între boiler și ventilul de siguranță nu este permisă montarea robinetului de închidere, deoarece prin aceasta veți dezactiva protecția la presiune a boilerului!
-  Înainte de conectarea încălzitorului la rețeaua cu energia electrică, umpleți boilerul cu apă!
-  În cazul defectării termostatului, boilerul este protejat printr-o siguranță bimetalică suplimentară. În cazul defectării termostatului, conform standardelor de siguranță, apa din boiler poate atinge temperatura de până la 130 °C. La montarea instalațiilor sanitare este obligatoriu de luat în considerație că apa poate atinge temperaturi atât de înalte.
-  Dacă veți deconecta boilerul de la rețeaua electrică, goliți boilerul pentru a evita pericolul de înghețare a apei.
-  Boilerul se golește de apă prin țeava de scurgere. În acest scop, se recomandă plasarea unui fitting special (piesă T) cu un ventil de scurgere între ventilul de siguranță și țeava de scurgere.
-  Vă rugăm să nu efectuați singuri repararea eventualelor defecțiuni apărute, ci să faceți apel la cel mai apropiat atelier autorizat de reparații.



Produsele noastre conțin componente care nu sunt nocive pentru sănătate și pentru mediu și sunt executate astfel încât în ultima fază de viață să le putem descompune și recicla.

Prin reciclarea materialelor reducem cantitatea de deșeuri și reducem nevoia de producere a materialelor de bază (de exemplu a metalelor) ceea ce necesită energie enormă și produce emisii nocive. Prin procedeele de reciclare reducem de asemenea nevoia de resurse naturale, iar piesele uzate din plastic și metal le putem reintroduce în diverse procese de producție.

Pentru mai multe informații privind sistemul de depunere a deșeurilor adresați-vă centrului local pentru depunerea deșeurilor sau vânzătorului de la care a fost cumpărat produsul.

**Stimate cumpărător, vă mulțumim pentru achiziționarea produsului nostru.  
VĂ RUGĂM CA, ÎNAINTE DE INSTALARE ȘI PRIMA UTILIZARE A BOILERULUI, SĂ  
CITIȚI CU ATENȚIE INSTRUCȚIUNILE DE UTILIZARE.**

Boilerul a fost fabricat în conformitate cu standardele în vigoare și testat oficial, fiind însoțit de un certificat de siguranță și compatibilitate electromagnetică. Caracteristicile sale tehnice de bază sunt înscrise pe tablăta care este lipită pe capacul de protecție.

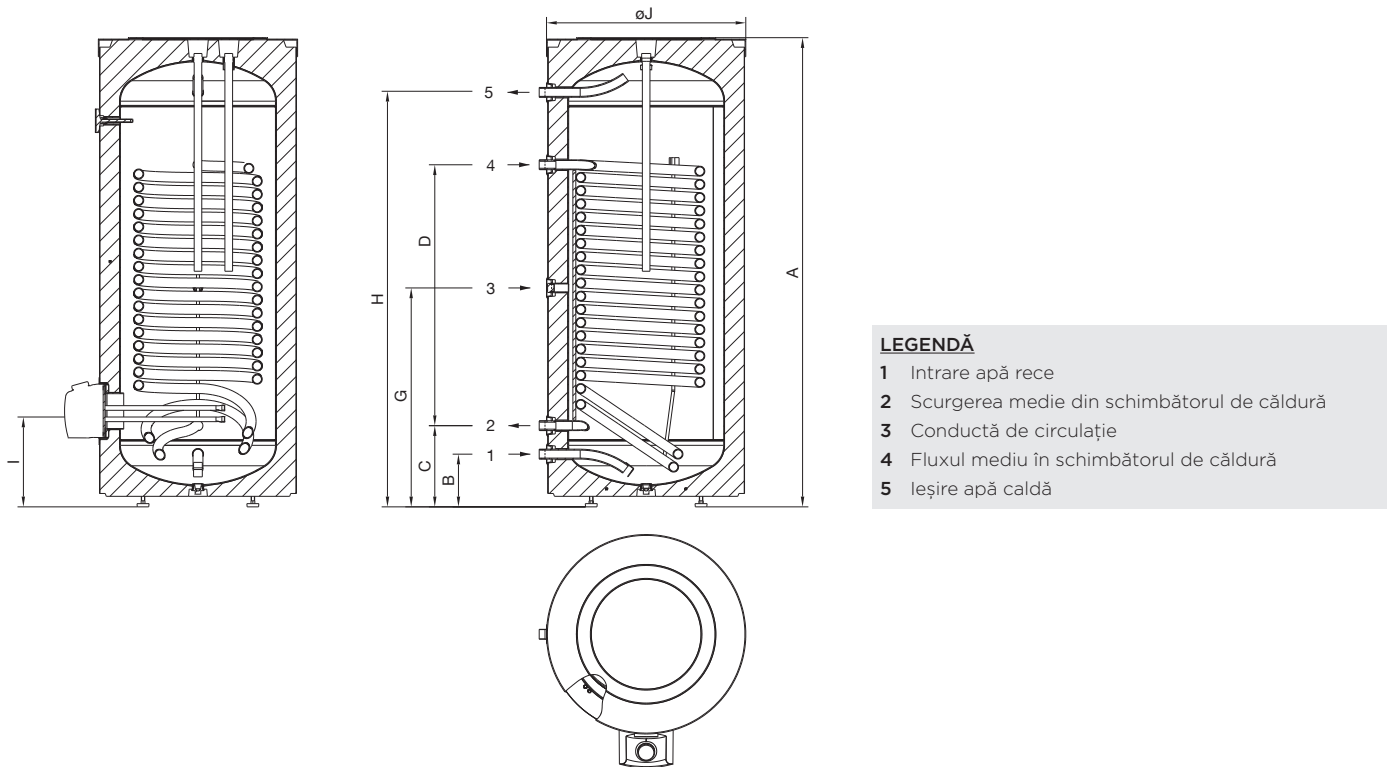
Boilerul poate fi bransat la rețeaua de apă sau la cea electrică doar de persoane calificate. Intervențiile tehnice în interiorul boilerului, datorate reparațiilor, eliminării pietrei de cazan și verificării sau înlocuirii anodului de protecție contra coroziunii pot fi efectuate numai de atelierele de reparații autorizate.

Cu ajutorul schimbătorului de căldură boilerul poate fi conectat la următoarele surse de căldură:

- centrală termică,
- energie solară,
- pompă de căldură.

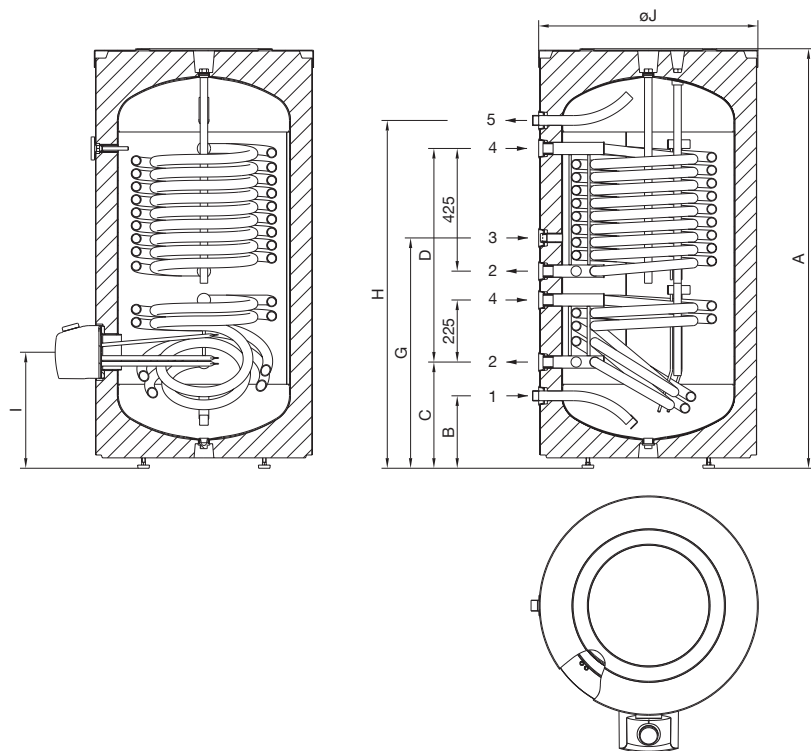
## INSTALAREA

Instalați boilerul într-un spațiu uscat, ferit de îngheț, dacă este posibil, în proximitatea altor surse de încălzire (de ex. în camera cazanului). Înainte de montare înșurubați picioarele reglabile. Îndreptați boilerul longitudinal și transversal prin rotirea picioarelor reglabile.



	VLG 200 A1-1G	VLG 200 A3-1G	VLG 300 B1-1G	VLG 300 B2-1G	VLG 300 C1-1G	VLG 400 C1-1G
<b>A</b>	1535	1675	1590	1590	1445	1915
<b>B</b>	180	220	175	175	250	250
<b>C</b>	300	340	270	270	370	370
<b>D</b>	880	1015	890	890	610	1070
<b>G</b>	780	945	740	740	800	990
<b>H</b>	1355	1435	1410	1410	1205	1675
<b>I</b>	365	405	320	340	400	400
<b>J</b>	580	680	680	680	760	760
<b>1</b>	G 3/4	G 3/4	G1	G1	G1	G1
<b>2</b>	G1	G1	G1	G 5/4	G 5/4	G 5/4
<b>3</b>	G 3/4	G 3/4	G 3/4	G 3/4	G 3/4	G 3/4
<b>4</b>	G1	G1	G1	G 5/4	G 5/4	G 5/4
<b>5</b>	G 3/4	G 3/4	G1	G1	G1	G1

Imagine 1: Măsurători de racordare și montare a boilerului [mm]

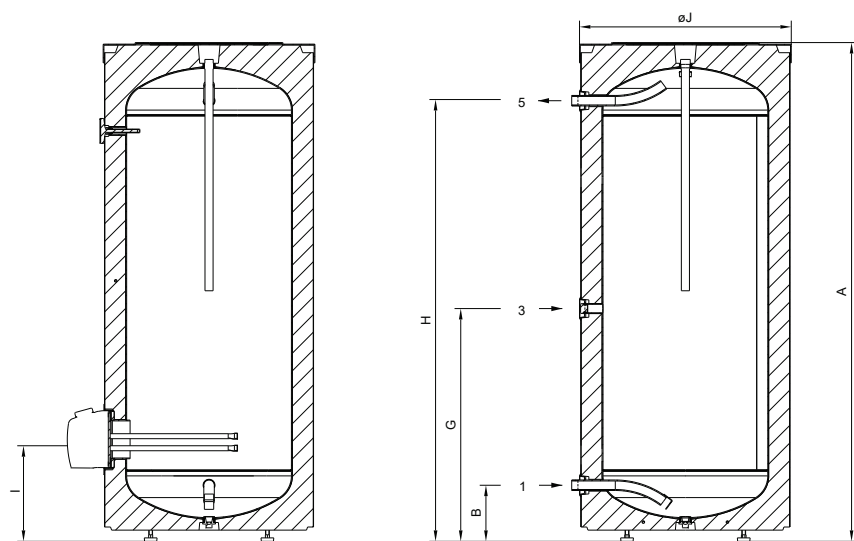


**LEGENDĂ**

- 1 Intrare apă rece
- 2 Scurgerea medie din schimbătorul de căldură
- 3 Conductă de circulație
- 4 Fluxul mediu în schimbătorul de căldură
- 5 Ieșire apă caldă

VLG 300 C1-2G	
A	1445
B	250
C	370
D	740
G	800
H	1205
I	400
J	760
1	G1
2	G5/4
3	G 3/4
4	G5/4
5	G1

Imagine 2: Măsurători de racordare și montare a boilerului [mm]



	VLG 200 A-G	VLG 300 B-G	VLG 400 B-G
A [mm]	1535	1590	1915
B [mm]	180	175	250
G [mm]	780	740	990
H [mm]	1355	1410	1675
I [mm]	365	320	400
J [mm]	580	680	760
1	G 3/4	G1	G1
3	G 3/4	G 3/4	G 3/4
5	G 3/4	G1	G1

**LEGENDĂ**

- 1 Intrare apă rece
- 3 Conductă de circulație
- 5 Ieșire apă caldă

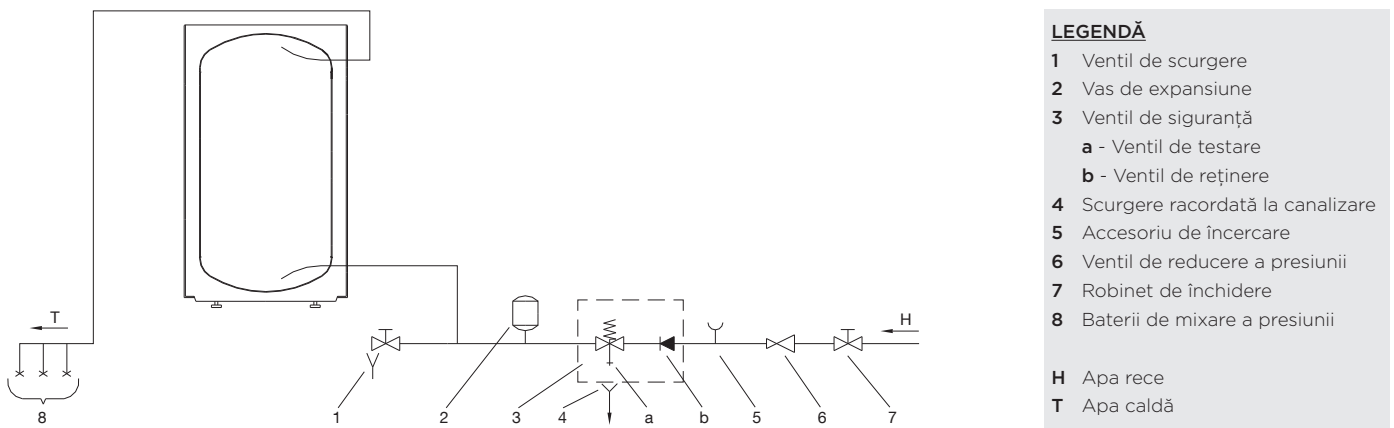
# BRANȘAREA LA ȚEVILE DE DISTRIBUIRE A APEI

Pentru branșarea la rețeaua de distribuție a apei vezi indicațiile din capitolul precedent.

Pentru a se asigura o funcționare lipsită de orice fel de riscuri, pe țeava de intrare a apei în boiler va trebui obligatoriu să fie montat un ventil sau un grup de siguranță, prin care se va evita creșterea presiunii din cazan cu mai mult de 0,1 MPa peste valoarea nominală. Orificiul de scurgere a ventilului de siguranță trebuie să aibă în mod obligatoriu ieșire la presiunea atmosferică. Încălzirea apei din boiler duce la creșterea presiunii până la limita fixată prin ventilul de siguranță. Întrucât întoarcerea apei în rețea este împiedicată, se poate întâmpla să înceapă să picure apă din orificiul de scurgere al ventilului de siguranță. Apa rezultată din picurare poate fi deviată în canalul de scurgere prin intermediul unui manșon de captare, care va fi plasat sub ventilul de siguranță. Țeava de evacuare a apei conectată la ventilul de siguranță va trebui montată sub acesta, în poziție descendentă, avându-se grijă ca ea să se afle într-un loc ferit de îngheț.

În cazul în care, doriți să evitați picurarea apei din ventilul de siguranță, trebuie să montați la țeava de intrare a apei în boiler un vas de expansiune pentru apa menajeră, cu capacitatea de cel puțin 5% din volumul boilerului.

Pentru funcționarea corectă a ventilului de siguranță este necesară verificarea regulată a acestuia, pentru a se îndepărta crusta de piatră și a se verifica dacă ventilul de siguranță nu este blocat. La fiecare verificare, va trebui deschis orificiul de scurgere al ventilului de siguranță reversibil; în funcție de tipul de ventil, acest lucru poate fi realizat fie cu ajutorul robinetului acestuia, fie prin deșurubarea piuliței ventilului. Dacă în momentul respectiv prin orificiul de scurgere al ventilului va începe să curgă apă, înseamnă că ventilul funcționează impecabil.



**Imagine. 3:** Sistemul închis (sub presiune)

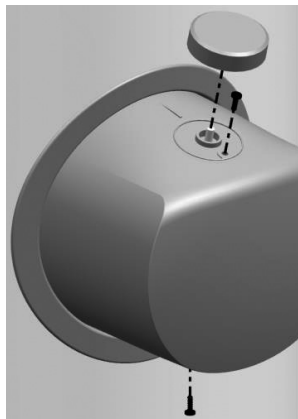
Boilerul poate fi branșat la instalația domestică de alimentare cu apă fără ventilul de reducere, dacă presiunea din rețea este mai mică decât presiunea nominală (vezi tabelul). Dacă presiunea din rețea depășește presiunea nominală, va trebui obligatoriu montat un ventil de reducere.

# BRANȘAREA LA REȚEAUA ELECTRICĂ

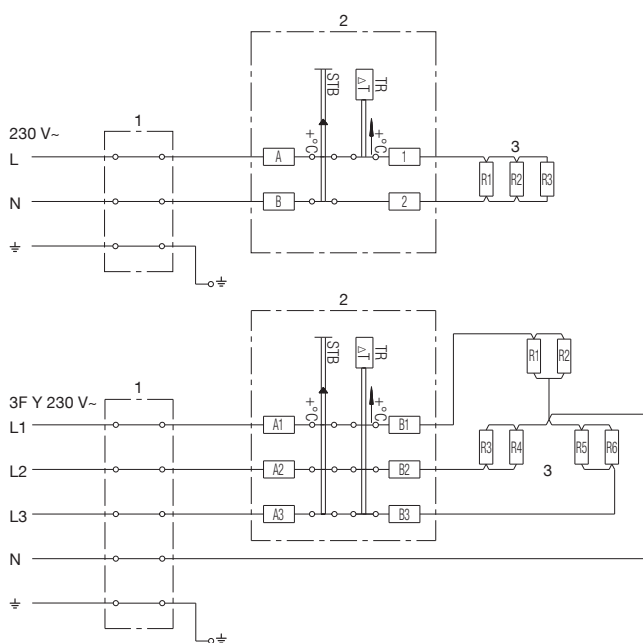
Înainte de conectarea la rețeaua electrică este necesară instalarea în boiler a unei sfri de conectare cu secțiunea transversală minimală de cel puțin 1,5 mm<sup>2</sup> (H05VV-F 3G 1,5 mm<sup>2</sup>) pentru încălzitorul de 3kW, în cazul încălzitorului de 6kW (H05VV-F 5G 2,5 mm<sup>2</sup>), de aceea trebuie să înlăturați capacul de siguranță.

Mai întâi scoateți butonul montat pe axa termostatului și deșurubați buloanele.

Pregătirea pentru separarea tuturor polilor trebuie să fie montată în instalația electrică, conform reglementărilor naționale în vigoare.



Imagine 4: Înlăturarea capacului încălzitorului



Imagine 5: Schemele conexiunilor electrice

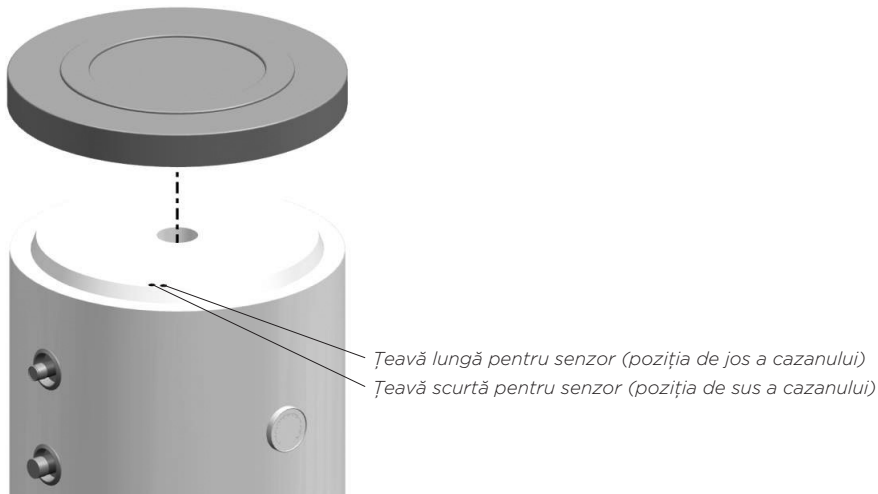
## LEGENDĂ

- 1 Manșon de racord
- 2 Termostat și siguranța termică cu doi sau cu trei poli
- 3 Încălzitor

- L Cablu de fază
- L1 Cablu de fază
- L2 Cablu de fază
- L3 Cablu de fază
- N Cablu neutru
- ⊕ Cablu de protecție

# INSTALAREA SENZORILOR

În partea de sus a boilerului sub capac sunt plasate două țevi pentru senzori, unde se pot instala senzorii pentru reglarea conectării sistemului boilerului la apele calde cu alte surse de încălzire. Diametrul maxim al senzorilor este de 8 mm.



Imagine 6: Instalarea senzorilor

**AVERTISMENT: La fiecare intervenție în interiorul boilerului, obligatoriu deconectați-l de la rețeaua de electricitate! Intervenția poate fi efectuată numai de către o persoană calificată!**

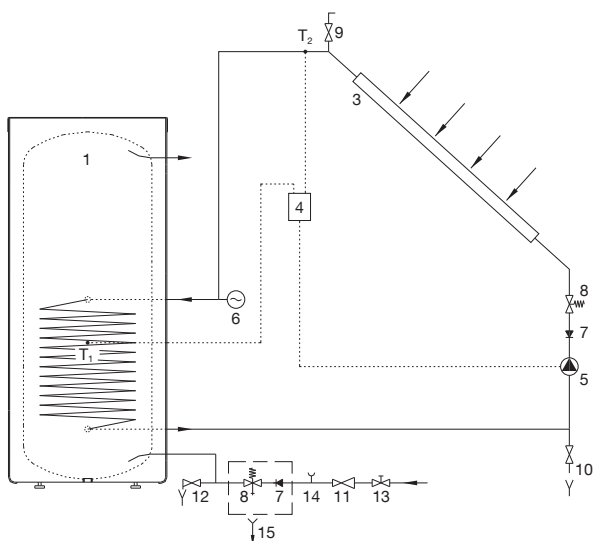
# BRANȘAREA LA ALTE SURSE DE ÎNCĂLZIRE

Boilerul permite pregătirea apei menajere prin schimbătorul de căldură cu diferite surse de energie (de ex. încălzirea centrală, energia solară, ...).

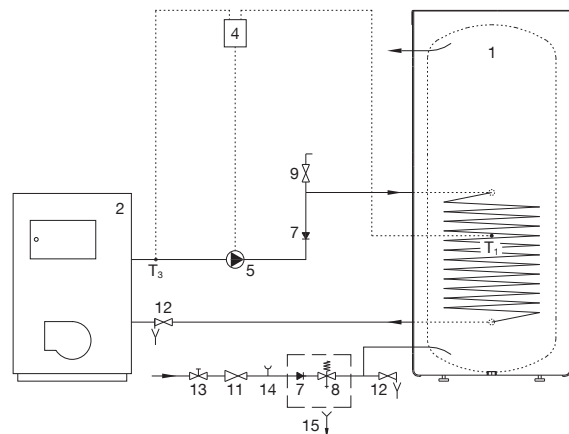
Exemple de branșare a boilerului la alte surse de căldură sunt indicate în schițe.

## LEGENDĂ

- |   |   |
|---|---|
| 1 Boiler  | 8 Ventil de siguranță                           |
| 2 Cazanul încălzirii centrale                       | 9 Ventil pentru aerisire                        |
| 3 Receptorul energiei solare                        | 10 Ventil pentru umplere și golire a sistemului |
| 4 Termostat diferențial cu senzori (T1, T2, T3, T4) | 11 Ventil de reducere                           |
| 5 Pompă de circulație                               | 12 Ventil de evacuare                           |
| 6 Vas de expansiune                                 | 13 Ventil de închidere                          |
| 7 Ventil de reținere                                | 14 Accesoriu de încercare                       |
|   | 15 Scurgere racordată la canalizare             |



Imagine 7: Racordare la receptorii energiei electrice



Imagine 8: Branșare la cazanul încălzirii centrale

# UTILIZARE ȘI ÎNTREȚINERE

După bransarea la rețeaua de distribuire a apei și a energiei electrice, boilerul este gata de utilizare. De obicei sursa principală pentru încălzirea apei menajere este încălzirea centrală sau energia solară, iar reglarea încălzirii apei calde se efectuează în sistemul de încălzire.

Încălzitorul electric încorporat este destinat doar pentru încălzirea suplimentară a apei. Setați temperatura dorită prin rotirea butonului în direcția acelor de ceasornic.

- \* - Protecție împotriva înghețului, temperatura aproximativ 10 °C.
- ☞ - Temperatura apei aproximativ 35 °C.
- eco - Temperatura apei aproximativ 55 °C.
- ☺ - Temperatura apei aproximativ 85 °C.

Termometrul arată temperatura în locul montării, în timp ce prin rotirea butonului de pe termostat programați temperatura apei în partea de jos a boilerului. De aceea aceste două temperaturi pot să difere.

În cazul în care apare pericolul ca apa din boiler să înghețe, trebuie să goliți boilerul de apă. Boilerul se golește de apă prin țeava de scurgere. În acest scop, se recomandă plasarea unui fitting special (piesă T) cu un ventil de scurgere între ventilul de siguranță și țeava de scurgere. Înainte de golire, este necesar ca boilerul să fie deconectat de la instalația electrică și apoi să se deschidă maneta pentru apa caldă a bateriei și să se aștepte ca apa în boiler să se răcească. După evacuarea apei prin țeava de scurgere, mai rămâne o mică cantitate de apă

Exteriorul boilerului va fi curățat cu o cârpă moale și cu un detergent lichid delicat. Nu folosiți detergenți, care conțin alcool sau soluții abrazive.

Prin efectuarea de controale tehnice regulate veți asigura atât funcționarea impecabilă a boilerului, cât și durabilitatea sa. Garanția pentru coroziunea cazanului este valabilă doar dacă ați efectuat controalele regulate ale uzurii anodului de protecție. Intervalul între controalele regulate nu trebuie să fie mai mari decât este indicat în fișa de garanție. Controalele trebuie să fie efectuate de către personalul calificat al unui atelier autorizat, care va înregistra verificarea în fișa de garanție a produsului. Cu această ocazie, va trebui verificată uzura anodului de protecție contra coroziunii și, dacă va fi cazul, boilerul va fi curățat de crusta de piatră depusă, care se depune pe pereții boilerului, în dependență de calitatea, cantitatea și temperatura apei folosite. Data următorului control va fi propusă de personalul calificat al atelierului de reparații, ea fiind stabilită în funcție de starea în care se afla boilerul în momentul efectuării controlului.

**Vă rugăm să nu efectuați singuri repararea eventualelor defecțiuni apărute, ci să faceți apel la cel mai apropiat atelier autorizat de reparații.**



# CARACTERISTICILE TEHNICE ALE BOILERULUI

Tip*		VLG 200 A1-1G	VLG 200 A3-1G	VLG 300 B1-1G	VLG 300 B2-1G	VLG 300 C1-1G	VLG 300 C1-2G	VLG 400 C1-1G
Clasa de eficiență energetică <sup>1)</sup>		C	B	C	C	B	B	B
Consum propriu de energie S <sup>2)</sup>	[W]	70,8	58,3	88,8	88,8	68	68	71,9
Volumul de păstrare	[l]	184	190,3	275,5	262	283,7	283,7	396
Presiune nominală	[MPa (bar)]	0,6 (6); 0,9 (9); 1,0 (10)						
Greutate / umplut cu apă	[kg]	97 / 281	115 / 305	140 / 416	165 / 427	165/449	170/454	230/626
Protecție anticorozie a cazanului emailat / Mg al anod		• / •	• / •	• / •	• / •	• / •	• / •	• / •
Clasa de protecție		I						
Grad de protecție		IP24						
Suprafața schimbătorului de căldură	[m <sup>2</sup> ]	2,0	2,3	2,5	4,0	3,45	1,05 + 2,4	6,15
Temperatura medie de încălzire a schimbătorului de căldură	[°C]	< 95						
Grosimea izolației [mm]	[mm]	60	110	67	67	75	75	75
Consum de energie <sup>2)</sup>	[kWh/24h]	1,7	1,4	2,1	2,1	1,6	1,6	1,7
Diametrul maxim al senzorilor	[mm]	ø8						

\* Dacă pe indicatorul de tip nu este indicată litera G, aparatul nu are un încălzitor electric.

<sup>1)</sup> Regulamentul Comisiei EU 812/2013

<sup>2)</sup> Testat conform EN 12897:2006

Model		VLG 200 A1-1G3	VLG 200 A3-1G3	VLG 300 B1-1G3	VLG 300 B2-1G3	VLG 300 B1-1G6	VLG 300 B2-1G6	
Puterea încălzitorului electric	[W]	3000				6000		
Tensiunea din rețea	[V-]	230				400		

Model		VLG 300 C1-1G3	VLG 300 C1-2G3	VLG 400 C1-1G3	VLG 300 C1-1G6	VLG 300 C1-2G6	VLG 400 C1-1G6	
Puterea încălzitorului electric	[W]	3000				6000		
Tensiunea din rețea	[V-]	230				400		

Tipuri		VLG 200 A-G	VLG 300 B-G	VLG 400 C-G
Profilul consumului		XL	XL	XL
Clasa de eficiență energetică <sup>1)</sup>		C	C	C
Performanța energetică de încălzire a apei η <sub>wh</sub> <sup>1)</sup>	[%]	38,1	38,0	38,1
Consumul anual de energie electrică <sup>1)</sup>	[kWh]	4399	4412	4400
Consumul zilnic de energie electrică <sup>2)</sup>	[kWh]	20,317	20,397	20,328
Temperatura programată a termostatului		"eco"	"eco"	"eco"
Posibilele măsuri de securitate (asamblarea, montarea, întreținerea)		În cazul conectării sub presiune, este obligatorie utilizarea ventilului de securitate.		
Valoarea smart		0	0	0
Volumul	[l]	203	319	449
Apa amestecată la 40°C V40 <sup>2)</sup>	[l]	305	508	712
Presiune nominală	[MPa (bar)]	0,6 (6); 0,9 (9); 1,0 (10)		
Greutate / umplut cu apă	[kg]	63/265	97/397	230/626
Protecție anticorozie a cazanului emailat / Mg al anod		• / •	• / •	• / •
Clasa de protecție		I		
Grad de protecție		IP24		
Grosimea izolației	[mm]	60	67	75
Consum de energie <sup>3)</sup>	[kWh/24h]	1,7	2,1	1,7
Timpul de încălzire între 10 °C și 65 °C	[h]	4 <sup>25)</sup>	6 <sup>56)</sup>	4 <sup>53)</sup>

<sup>1)</sup> directiva 812/2013; EN 50440

<sup>2)</sup> EN 50440















<sup>3)</sup> Testat conform SIST EN 60379:2005


Model		VLG 200 A-G3	VLG 300 B-G3	VLG 400 C-G6
Puterea încălzitorului electric	[W]	3000		6000
Tensiunea din rețea	[V-]	230		400

NE REZERVĂM DREPTUL LA MODIFICĂRI, CARE NU AFECTEAZĂ FUNCȚIONAREA APARATULUI.

Instrucțiunile de utilizare sunt disponibile și pe pagina noastră de internet <http://www.gorenje.com>.

# UPOZORENJA

-  Pod nadzorom ili ako su podučeni o bezbednoj upotrebi aparata i ako razumeju moguće opasnosti, aparat mogu upotrebljavati deca starija od 8 godina i osobe sa smanjenim telesnim, osetnim ili mentalnim sposobnostima i nedovoljnim iskustvom ili znanjem.
-  Deca se ne smeju igrati uređajem.
-  Čišćenje i održavanje uređaja ne smeju obavljati deca bez nadzora.
-  Ugradnja mora da se izvede u skladu sa važećim propisima i uputstvima proizvođača i od strane stručno osposobljenog montera.
-  Na dovodu tople vode bojlera potrebno je obavezno ugraditi sigurnosni ventil sa nominalnim pritiskom 0,6 MPa (6 bar), 0,9 MPa (9 bar) ali 1,0 MPa (10 bar) (pogledaj priloženu tabelu), koji sprečava povećavanje pritiska u kotlu za više od 0,1 MPa (1 bar) nad nominalnim.
-  Voda može kapati iz odvodnog otvora sigurnosnog ventila i zato mora odvodni otvor da bude otvoren na atmosferski pritisak.
-  Ispust sigurnosnog ventila mora da bude namešten u smeru nadole i na mestu na kome ne smrzava.
-  Za pravilan rad sigurnosnog ventila potrebno je da se periodično izvodi kontrola, da bi se uklonio kamenac i da bi se proverilo da nije sigurnosni ventil blokirao.
-  Između bojlera i sigurnosnog ventila nije dozvoljeno ugrađivati zaporni ventil jer biste time onemogućili sigurnosnu zaštitu bojlera!
-  Pred uključivanjem grejača u električnu mrežu se mora bojler obavezno napuniti s vodom!
-  U slučaju otkazivanja radnog termostata, bojler je zaštićen sa dodatnom toplotnim osiguračem. U slučaju otkazivanja termostata u skladu sa sigurnosnim standardima voda u bojleru se može zagrejati i na 130°C. Kod izvođenja vodovodnih instalacija se obavezno mora uzeti u obzir da može doći do navedenog temperaturnog preopterećenja.
-  Ako bojler isključite iz električne mreže da ne bi došlo do zamrzavanja iz njega morate ispustiti vodu.
-  Voda iz bojlera se ispušta kroz dovodnu cev kotla. Zato se preporučuje da između sigurnosnog ventila i dovodne cevi montirate poseban T-član sa ispusnim ventilom, koji će tome služiti.
-  Molimo da eventualne kvarove na bojleru ne popravljate sami, nego da o njih obavestite najbližu ovlašćenu servisnu službu.

 Naši proizvodi su opremljeni komponentama koje nisu štetne po zdravlje i životnu sredinu i napravljeni su tako da ih u njihovoj zadnjoj životnoj fazi možemo što jednostavnije rastaviti i reciklirati.

Reciklažom materijala smanjujemo količine otpadaka i smanjujemo potrebu za proizvodnjom osnovnih materijala (na primer metala) koja zahteva ogromno energije i uzrokuje ispušte štetnih materija. Reciklažnim postupcima tako smanjujemo potrošnju prirodnih resursa jer otpadne delove od plastike i metala ponovo vraćamo u različite proizvodne procese.

Za više informacija o sistemu odlaganja otpadaka posetite svoj centar za odlaganje otpadaka ili trgovca, kod koga je proizvod kupljen.

## Cenjeni kupče, hvala Vam što ste kupili naš proizvod MOLILMO DA PRE UGRADNJE I PRVE UPOTREBE BOJLERA PAŽLJIVO PROČITATE UPUTSTVA.

Bojler je napravljen u skladu sa važećim standardima i zvanično testiran, dobio je sigurnosni sertifikat i sertifikat o elektromagnetnoj kompatibilnosti. Osnovni tehnički podaci o proizvodu su navedeni na tablici koja je zalepljena na zaštitnom poklopcu.

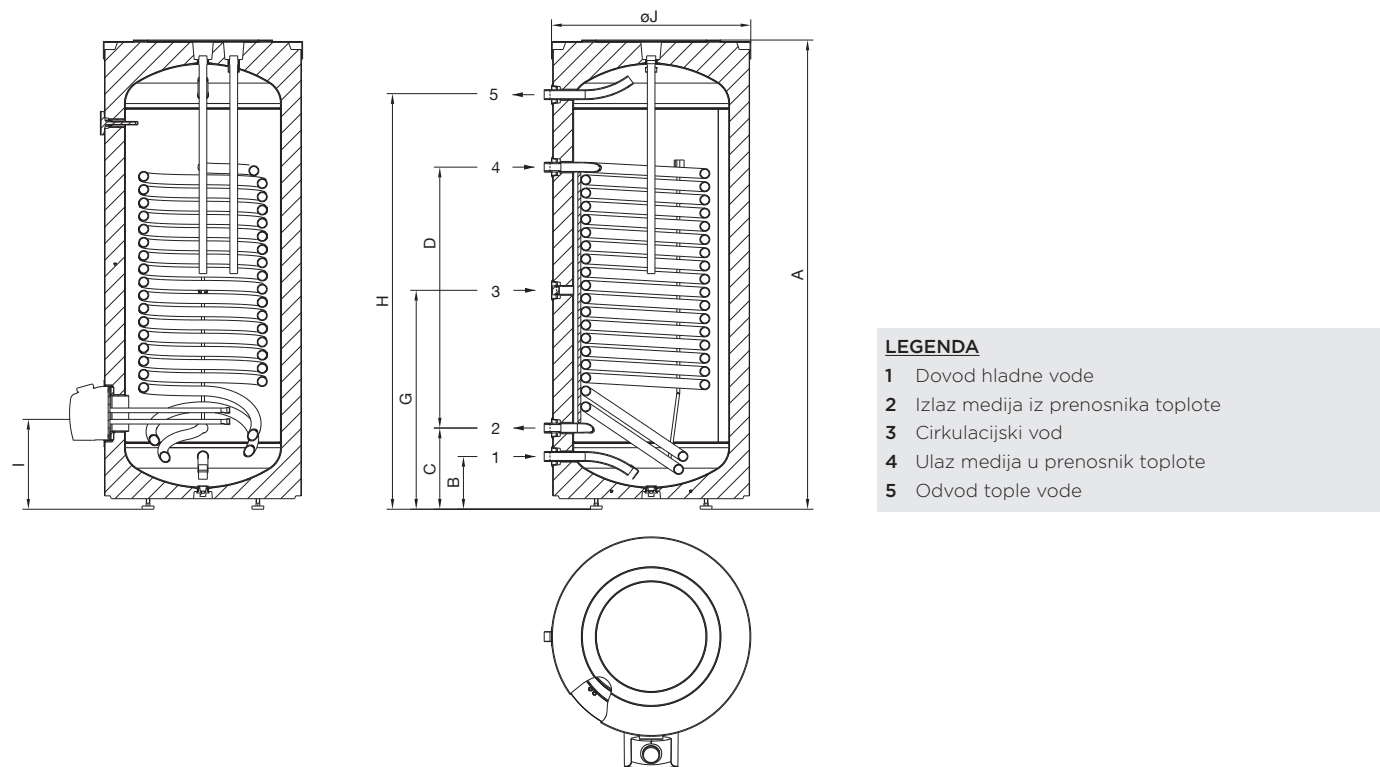
Bojler sme priključiti na vodovodnu i električnu mrežu samo za to stručno osposobljena osoba. Sve zahvate u njegovoj unutrašnjosti zbog popravke, uklanjanja kamenca i provere ili zamene antikorozivne zaštitne anode može obavljati samo ovlašćena servisna služba.

Bojler je napravljen tako da može preko toplotnog prenosioca da upotrebljava sledeće izvore zagrevanja:

- kotao centralnog grejanja,
- sunčevu energiju,
- toplotnu pumpu.

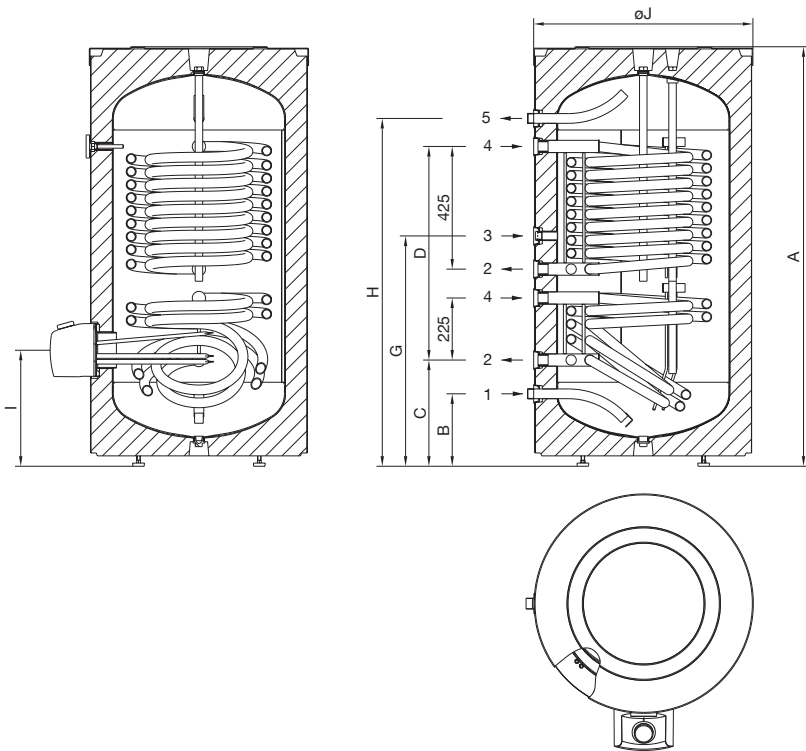
## UGRADNJA

Bojler postavite u suv prostor gde ne zamrzava, po mogućnosti u blizini drugih izvora grejanja (npr. u ložionicu). Pre instalacije mu montirajte priložene prilagodljive nogice. Bojler izravnajte uzdužno i poprečno vrtanjem prilagodljivih nogica.



	VLG 200 A1-1G	VLG 200 A3-1G	VLG 300 B1-1G	VLG 300 B2-1G	VLG 300 C1-1G	VLG 400 C1-1G
<b>A</b>	1535	1675	1590	1590	1445	1915
<b>B</b>	180	220	175	175	250	250
<b>C</b>	300	340	270	270	370	370
<b>D</b>	880	1015	890	890	610	1070
<b>G</b>	780	945	740	740	800	990
<b>H</b>	1355	1435	1410	1410	1205	1675
<b>I</b>	365	405	320	340	400	400
<b>J</b>	580	680	680	680	760	760
<b>1</b>	G 3/4	G 3/4	G1	G1	G1	G1
<b>2</b>	G1	G1	G1	G 5/4	G 5/4	G 5/4
<b>3</b>	G 3/4	G 3/4	G 3/4	G 3/4	G 3/4	G 3/4
<b>4</b>	G1	G1	G1	G 5/4	G 5/4	G 5/4
<b>5</b>	G 3/4	G 3/4	G1	G1	G1	G1

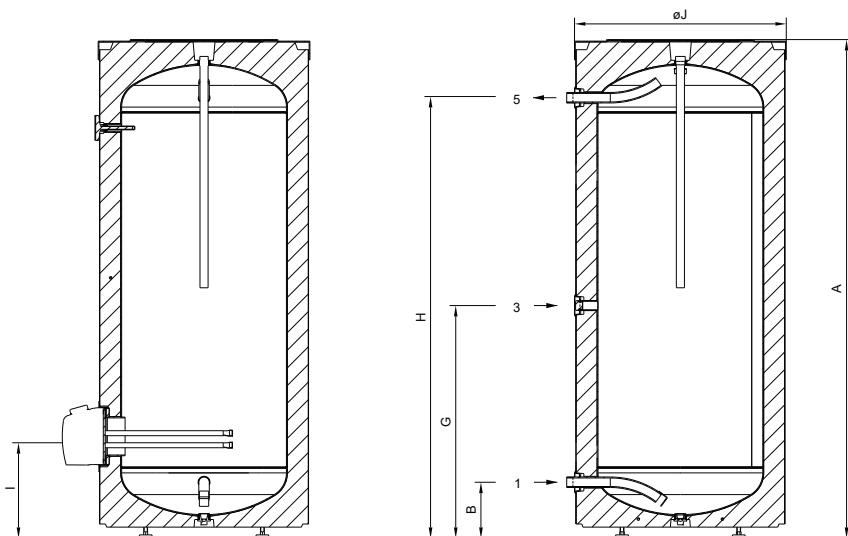
SI. 1: Priključne i montažne mere bojlera [mm]

**LEGENDA**

- 1 Dovod hladne vode
- 2 Izlaz medija iz prenosnika toplote
- 3 Cirkulacijski vod
- 4 Ulaz medija u prenosnik toplote
- 5 Odvod tople vode

VLG 300 C1-2G	
A	1445
B	250
C	370
D	740
G	800
H	1205
I	400
J	760
1	G1
2	G5/4
3	G 3/4
4	G5/4
5	G1

Sl. 2: Priklučne i montažne mere bojlera [mm]



	VLG 200 A-G	VLG 300 B-G	VLG 400 B-G
A [mm]	1535	1590	1915
B [mm]	180	175	250
G [mm]	780	740	990
H [mm]	1355	1410	1675
I [mm]	365	320	400
J [mm]	580	680	760
1	G 3/4	G1	G1
3	G 3/4	G 3/4	G 3/4
5	G 3/4	G1	G1

**LEGENDA**

- 1 Dovod hladne vode
- 3 Cirkulacijski vod
- 5 Odvod tople vode

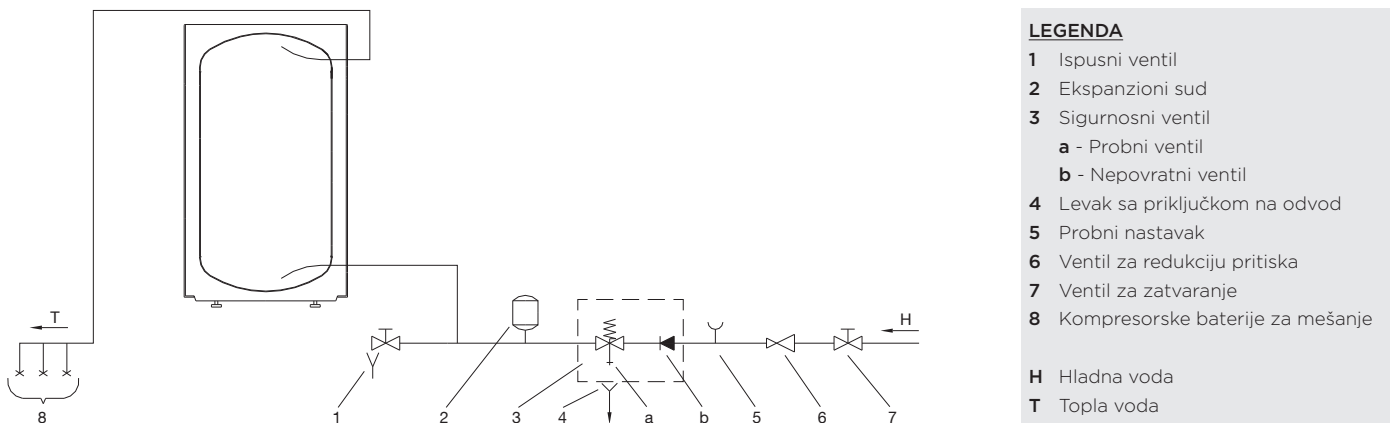
# PRIKLJUČIVANJE NA VODOVOD

Priključivanje na vodovod napravite po oznakama za priključke iz prethodnog poglavlja.

Zbog sigurnosti je potrebno na dovodnu cev ugraditi sigurnosni ventil ili sigurnosnu navlaku koja sprečava povećanje pritiska u kotlu za više od 0,1 MPa (1 bar) preko nominalnog. Odvodni otvor na sigurnosnom ventilu mora da ima izlaz na atmosferski pritisak. Pri zagrevanju vode u bojleru se pritisak vode u kotlu povećava do granice koja je dozvoljena sigurnosnim ventilom. Pošto je vraćanje vode u vodovod onemogućeno može doći do njenog kapanja iz odvodnog otvora sigurnosnog ventila. Tu vodu možete da usmerite u odvod preko spremnika za vodu koji bi postavili ispod sigurnosnog ventila. Odvodna cev montirana ispod elementa za ispuštanje na sigurnosnom ventilu mora da bude nameštena u smeru pravo nadole i u sredini gde ne smrzava.

U slučaju da želite izbeći kapanje vode iz sigurnosnog ventila, morate na dovodnu cev ventila ugraditi ekspanzioni sud za sanitarnu vodu zapremine najmanje 5% zapremine bojlera.

Za pravilan rad sigurnosnog ventila potrebno je periodično izvoditi kontrole, odstranjivati kamenac i proveravati da sigurnosni ventil nije blokiran. Pri proveravanju pomeranjem ručke ili odvijanjem matice ventila (u zavisnosti od tipa ventila) morate da otvorite odvod iz sigurnosnog ventila. Prilikom toga kroz mlaznicu ventila za isticanje mora da priteče voda, što će značiti da je ventil besprekoran.



Sl. 3: Zatvoreni (kompresorski) sistem

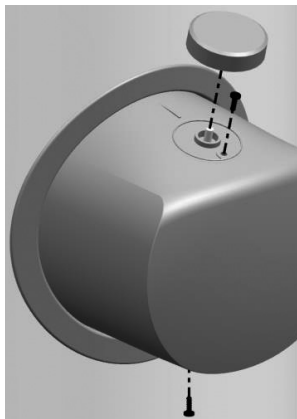
Bojler možete da priključite na kućnu vodovodnu mrežu bez regulatora pritiska ako je pritisak u mreži manji od nominalnog pritiska navedenog na tablici. Ako je mrežni pritisak veći od nominalnog mora da se ugradi regulator pritiska.

# PRIKLJUČIVANJE NA ELEKTRIČNU MREŽU

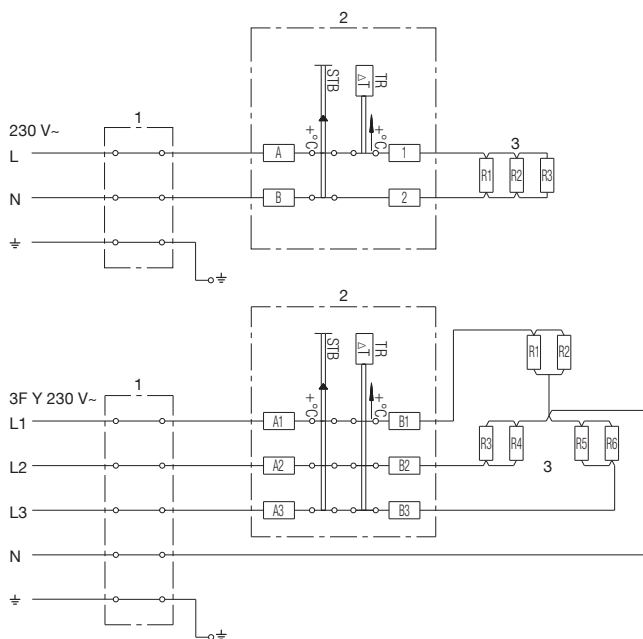
Pre priključivanja u električnu mrežu je u boiler potrebno ugraditi priključnu žicu, za 3kW grejač minimalnog preseka 1,5 mm<sup>2</sup> (H05VV-F 3G 1,5 mm<sup>2</sup>) a za 6kW grejač (H05VV-F 5G 2,5 mm<sup>2</sup>), zašta je potrebno prvo odstraniti zaštitni poklopac.

To učinite tako, da prvo izvučete dugme koje je postavljeno na osu termostata i odvijete zavrtnanj.

Priprema za odvajanje svih polova mora biti ugrađena u električnu mrežu u skladu sa nacionalnim instalacionim propisima.



Sl. 4: Uklanjanje poklopca grejača



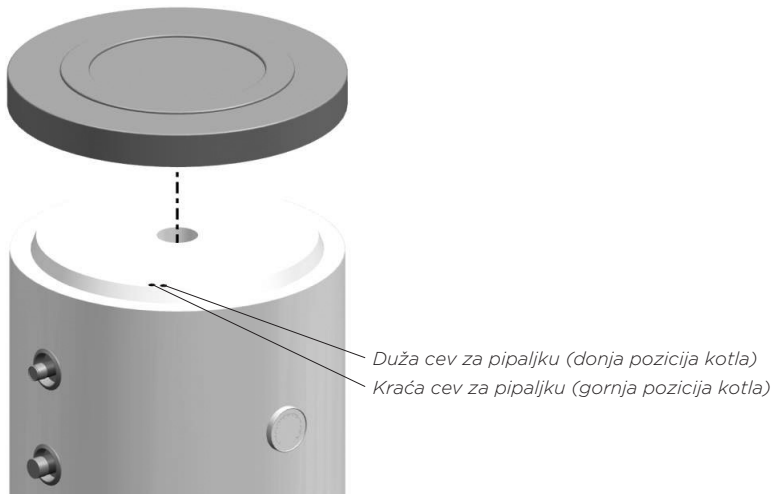
Sl. 5: Sheme električnih veza

## LEGENDA

- 1** Priključne kleme
- 2** Termostat i dvopolni ili trolpolni toplotni osigurač
- 3** Grejač
- L** Fazni provodnik
- L1** Fazni provodnik
- L2** Fazni provodnik
- L3** Fazni provodnik
- N** Neutralni provodnik
- ⊕** Zaštitni provodnik

# MONTAŽA PIPALJKI

Na gornjoj strani bojlera pod poklopcem su montirane dve cevi za pipaljke, gde se mogu ugraditi pipaljke za regulaciju sistemske veze bojlera sa drugim izvorima grejanja. Maksimalni prečnik pipaljki je 8 mm.



SI. 6: Montaža pipaljki

**UPOZORENJE:** Pre svakog posega u unutrašnjost bojlera, morate ga obavezno isključiti iz električne mreže! Posege mogu da izvedu samo osposobljena stručna lica.

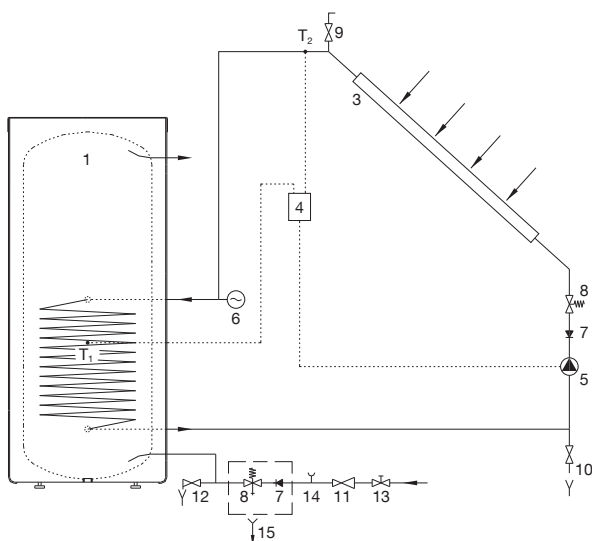
## PRIKLJUČIVANJE NA DRUGE IZVORE GREJANJA

Bojler omogućava zagrevanje sanitarne vode preko razmene toplote sa različitim izvorima energije (npr. centralno grejanje, sunčeva energija, ...).

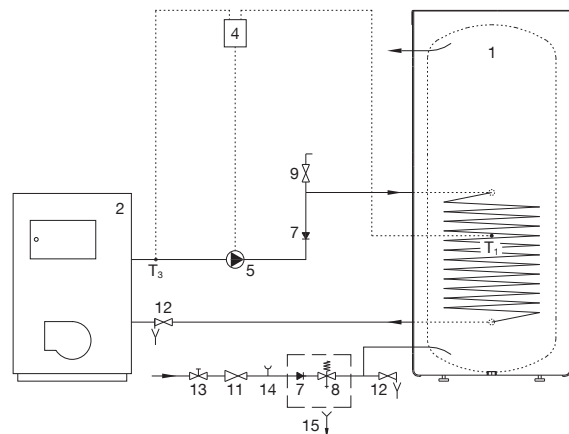
Primeri povezivanja bojlera sa različitim izvorima zagrevanja su prikazani na skicama.

### LEGENDA

- |  |  |
|--|--|
| 1 Bojler   | 8 Sigurnosni ventil                        |
| 2 Kotao centralnog grejanja  | 9 Ventil za odvođenje zraka                |
| 3 Prijemnik sunčeve energije   | 10 Ventil za punjenje i pražnjenje sistema |
| 4 Diferencijalni termostat s pipaljkama (T <sub>1</sub> , T <sub>2</sub> , T <sub>3</sub> , T <sub>4</sub> ) | 11 Redukcioni ventil                       |
| 5 Protočna pumpa   | 12 Ispusni ventil                          |
| 6 Ekspanzioni sud  | 13 Ventil za zatvaranje                    |
| 7 Protipovratni ventil   | 14 Probni nastavak                         |
|  | 15 Levak sa priključkom na odvod           |



SI. 7: Povezivanje sa prijemnikom sunčeve energije



SI. 8: Povezivanje sa kotlom za centralno grejanje

# UPOTREBA I ODRŽAVANJE

Nakon što ga priključite na vodovodnu i električnu mrežu i druge izvore grejanja je bojler spreman za upotrebu. Najčešće je osnovni izvor grejanja sanitarne vode centralno grejanje ili sunčeva energija pri čemu je regulacija grejanja tople vode izvedena u sistemu za zagrevanje.

Ugradni električni grejač je namenjen samo za dodatno grejanje vode. Temperaturu namestite vrtenjem regulatora u smeru kazaljki na satu na željeni temperaturni nivo.

- \* - Zaštita od zamrzavanja, temperatura približno 10 °C.
- ☞ - Temperatura vode približno 35 °C.
- eco - Temperatura vode približno 55 °C.
- ☺ - Temperatura vode približno 85 °C.

Termometar prikazuje temperaturu na mestu ugradnje, vrtenjem regulatora pa se reguliše temperatura u donjem delu bojlera. Zato se te dve temperature mogu razlikovati.

Ako postoji opasnost da voda u bojleru može da smrzne, morate je ispustiti. Voda iz bojlera se ispušta kroz dovodnu cev bojlera. U tu svrhu je preporučena ugradnja posebnog T-člana sa ispusnim ventilom između sigurnosnog ventila i dovodne cevi. Pre pražnjenja je potrebno bojler isključiti iz električne mreže, zatvoriti dovod hladne vode u bojler, otvoriti ručku za toplu vodu na priključeni bateriji za mešanje i sačekati da se voda u bojleru rashladi. Po pražnjenju vode kroz dovodnu cev će u bojleru ostati manja količina vode.

Spoljašnjost bojlera čistite sa mekom krpom i blagim tečnostima za čišćenje. Ne upotrebljavajte sredstva za čišćenje koja su abrazivna ili sadrže alkohol.

Redovnim servisnim pregledima ćete osigurati besprekorno delovanje i dug vek trajanja bojlera. Garancija protiv rđanja kotla važi samo ako ste obavljali propisane redovne preglede istrošenosti zaštitne anode. Periodi između pojedinačnih redovnih pregleda ne smeju biti duži nego što je navedeno u garantnom listu proizvoda. Preglede mora da obavi ovlašćeni serviser koji će Vam ih evidentirati na garantnom listu proizvoda. Prilikom pregleda će proveriti istrošenost antikorozivne zaštitne anode i po potrebi očistiti kamenac koji se u zavisnosti od kvaliteta, količine i temperature potrošene vode skuplja u unutrašnjosti bojlera. Servisna služba će vam u zavisnosti od utvrđenog stanja preporučiti datum sledeće kontrole.

**Molimo da eventualne kvarove na bojleru ne popravljate sami, nego da o njih obavestite najbližu ovlašćenu servisnu službu.**



# TEHNIČKE KARAKTERISTIKE APARATA

Tip*		VLG 200 A1-1G	VLG 200 A3-1G	VLG 300 B1-1G	VLG 300 B2-1G	VLG 300 C1-1G	VLG 300 C1-2G	VLG 400 C1-1G
Razred energetske iskoristivosti <sup>1)</sup>		C	B	C	C	B	B	B
Sopstveni gubitak S <sup>2)</sup>	[W]	70,8	58,3	88,8	88,8	68	68	71,9
Zapremina spremnika	[l]	184	190,3	275,5	262	283,7	283,7	396
Nominalni pritisak	[MPa (bar)]	0,6 (6); 0,9 (9); 1,0 (10)						
Masa / napunjen vodom	[kg]	97 / 281	115 / 305	140 / 416	165 / 427	165/449	170/454	230/626
Antikorozivna zaštita kotla Emajlirano / Mg anoda		• / •	• / •	• / •	• / •	• / •	• / •	• / •
Razred zaštite		I						
Stepen zaštite		IP24						
Površina prenosnika toplote	[m <sup>2</sup> ]	2,0	2,3	2,5	4,0	3,45	1,05 + 2,4	6,15
Temperatura grejnog medija u prenosniku toplote	[°C]	< 95						
Debljina izolacije	[mm]	60	110	67	67	75	75	75
Toplotni gubitak <sup>2)</sup>	[kWh/24h]	1,7	1,4	2,1	2,1	1,6	1,6	1,7
Maksimalan prečnik pipaljki	[mm]	ø8						

\* Ako u tipskoj oznaci nema slova G, to znači da je aparat bez električnog grejača.

<sup>1)</sup> Propis komisije EU 812/2013

<sup>2)</sup> Testirano po EN 12897:2006

Model		VLG 200 A1-1G3	VLG 200 A3-1G3	VLG 300 B1-1G3	VLG 300 B2-1G3	VLG 300 B1-1G6	VLG 300 B2-1G6	
Priključna snaga	[W]	3000				6000		
Napon	[V-]	230				400		

Model		VLG 300 C1-1G3	VLG 300 C1-2G3	VLG 400 C1-1G3	VLG 300 C1-1G6	VLG 300 C1-2G6	VLG 400 C1-1G6	
Priključna snaga	[W]	3000			6000			
Napon	[V-]	230			400			

Tipovi		VLG 200 A-G	VLG 300 B-G	VLG 400 C-G
Područje upotrebe		XL	XL	XL
Razred energetske efikasnosti <sup>1)</sup>		C	C	C
Energetska efikasnost zagrevanja vode nwh <sup>1)</sup>	[%]	38,1	38,0	38,1
Godišnja potrošnja električne energije <sup>1)</sup>	[kWh]	4399	4412	4400
Dnevna potrošnja električne energije <sup>2)</sup>	[kWh]	20,317	20,397	20,328
Podešena temperatura termostata		"eco"	"eco"	"eco"
Eventualne sigurnosne mene (sastav, nameštanje, održavanje)		Kod priključivanja pod pritiskom je obavezna upotreba sigurnosnog ventila.		
Vrednost smart		0	0	0
Zapremina	[l]	203	319	449
Mešana voda pri 40°C V40 <sup>2)</sup>	[l]	305	508	712
Nominalni pritisak	[MPa (bar)]	0,6 (6); 0,9 (9); 1,0 (10)		
Masa / napunjen vodom	[kg]	63/265	97/397	230/626
Antikorozivna zaštita kotla Emajlirano / Mg anoda		• / •	• / •	• / •
Razred zaštite		I		
Stepen zaštite		IP24		
Debljina izolacije	[mm]	60	67	75
Toplotni gubitak <sup>3)</sup>	[kWh/24h]	1,7	2,1	1,7
Vreme zagrevanja od 10 °C do 65 °C	[h]	4 <sup>25)</sup>	6 <sup>56)</sup>	4 <sup>53)</sup>

<sup>1)</sup> direktiva 812/2013; EN 50440

<sup>2)</sup> EN 50440

<sup>3)</sup> Testirano po SIST EN 60379:2005

Model		VLG 200 A-G3	VLG 300 B-G3	VLG 400 C-G6
Priključna snaga	[W]	3000		6000
Napon	[V-]	230		400

PRIDRŽAVAMO PRAVO NA PROMENE KOJE NE UTIČU NA FUNKCIONALNOST APARATA.

Uputstvo za upotrebu je na raspolaganju na našoj internetnoj strani: <http://www.gorenje.com>.





