




gorenje



GBF 50-100

	Руководство по эксплуатации	3
	Пайдалану жөніндегі құралы	10
	Uputstva za upotrebu	17

ПРЕДУПРЕЖДЕНИЯ!

⚠ Данный прибор может эксплуатироваться детьми старше 8 лет и лицами с ограниченными физическими, сенсорными и умственными возможностями, а также с недостаточным опытом или знаниями только под присмотром лица, отвечающего за их безопасность или после получения от него соответствующих инструкций, позволяющих им безопасно эксплуатировать прибор.

⚠ Не позволяйте детям играть с прибором.

⚠ Очистка и доступное пользованию техническое обслуживание не должно производиться детьми без присмотра.

⚠ Монтаж должен производиться с соблюдением действующих норм и правил в соответствии с инструкцией производителя квалифицированными специалистами.

⚠ Для подключения в системы водоснабжения закрытого типа на трубу подачи воды водонагревателя необходимо обязательно установить предохранительный клапан с номинальным давлением 0,6 МПа (6 бар) или 0,9 МПа (9 бар) (см. маркировочную табличку), предупреждающий повышение давления в баке более чем на 0,1 МПа (1 бар) относительно номинального.

⚠ Вода может капать из выпускного отверстия предохранительного клапана, поэтому оно должно оставаться открытым для доступа воздуха.

⚠ Выпускное отверстие предохранительного клапана должно быть направлено вниз и расположено таким образом, чтобы не допускать замерзания воды.

⚠ Для правильного функционирования предохранительного клапана необходимо проводить регулярные проверки с целью удаления водного камня и проверки предохранительного клапана на предмет блокировки.

⚠ Между водонагревателем и предохранительным клапаном запрещается устанавливать запорный клапан, так как он блокирует работу предохранительного клапана!

⚠ Перед подключением к электросети водонагреватель

обязательно следует наполнить водой!

⚠ На случай отказа термостата водонагреватель оснащен дополнительным термопредохранителем. При отказе термостата в соответствии со стандартами безопасности температура воды в водонагревателе может достигать 130 °С. Во время работ по монтажу систем водопровода следует обязательно учитывать указанные температурные перегрузки.

⚠ В случае отключения водонагревателя от электросети, с целью избежания замерзания, следует слить всю воду из бака.

⚠ Слив воды из водонагревателя производится через трубу подачи воды бака. С этой целью рекомендуется между предохранительным клапаном и трубой подачи воды установить Т-образный соединитель с выпускным клапаном.

⚠ Пожалуйста, не пытайтесь устранить возможные неисправности теплового насоса самостоятельно, а сообщать о них в ближайший уполномоченный сервисный центр.



Изделия произведены из экологически чистых компонентов, что позволяет демонтировать их в конце срока службы наиболее безопасным способом и подвергнуть вторичной переработке.

Вторичная переработка материалов позволяет сократить количество отходов и снизить потребность в производстве основных материалов (например, металла), требующем огромных затрат энергии и соответственно снизить эмиссию вредных веществ. Таким образом благодаря процедурам вторичной переработки сокращается расход природных ресурсов, учитывая, что пластиковые отходы и отходы металлов будут вторично использованы в производственных процессах.

Более подробную информацию о системе утилизации отходов можно получить в региональном центре утилизации или у продавца, продавшего изделие.

Уважаемый покупатель, благодарим Вас за покупку нашего изделия.

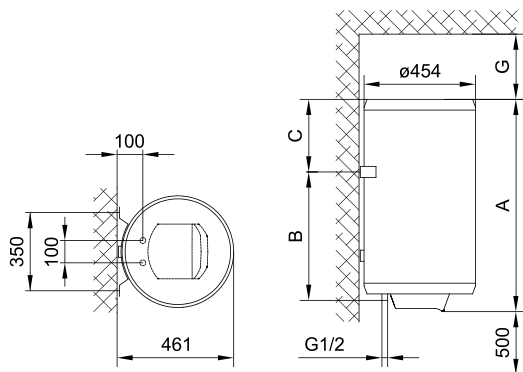
ПРОСИМ ВАС ПЕРЕД УСТАНОВКОЙ И ПЕРВЫМ ИСПОЛЬЗОВАНИЕМ ВОДОНАГРЕВАТЕЛЯ ВНИМАТЕЛЬНО ПРОЧИТАТЬ ИНСТРУКЦИЮ.

Водонагреватель изготовлен в соответствии с действующими стандартами и

испытан и имеет также предохранительный сертификат и сертификат о электромагнитной совместимости. Основные характеристики аппарата указаны в таблице данных, которая находится между присоединительными шлангами. Подключать его к электросети и водопроводу может только уполномоченный специалист. Также сервисное обслуживание внутреннего оборудования, удаление накипи, проверку или замену противокоррозионного защитного анода может только уполномоченная сервисная служба.

МОНТАЖ

Нагреватель должен быть установлен как можно ближе к местам забора воды. При монтаже водонагревателя в помещении, где находятся ванна или душ необходимо обязательно соблюдать требования стандарта IEC 60364-7-701 (VDE 0100, часть 701). К стене его прикрепите с помощью настенных винтов минимального номинального диаметра 8 мм. Стены и пол со слабой грузоподъемностью в местах, где будет висеть нагреватель, необходимо соответствующе укрепить. Нагреватели могут быть установлены на стену только в вертикальном положении. Для лучшего контроля и изменения магниевго анода рекомендуется оставить достаточно места между верхним краем водонагревателя и потолком (см. размер G на рисунке размеров соединения). В противном случае необходимо водонагреватель при ремонте снять со стены.



	A	B	C	G
GBF 50	596	365	185	250
GBF 80	816	565	205	350
GBF 100	961	715	200	500

Присоединительные и монтажные размеры нагревателя [мм]

ПОДКЛЮЧЕНИЕ К ВОДОПРОВОДУ

Подвод или отвод воды обозначены разными цветами. Синий - холодная вода, красный - горячая. Нагреватель можно подключать к водопроводу двумя способами. Закрытая накопительная система подключения обеспечивает забор воды в нескольких местах, а открытая проточная система - только в одном месте. В зависимости от выбранной системы подключения необходимо устанавливать

соответствующие смесительные батареи.

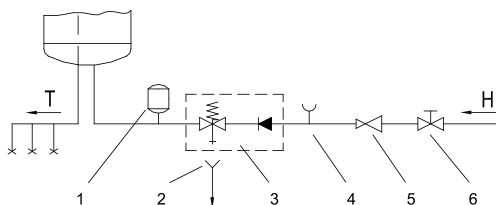
В открытой проточной системе необходимо перед нагревателем установить обратный клапан, который предотвратит утечку воды из котла в случае, если в водопроводе не будет воды. При такой системе подключения необходимо использовать проточный смеситель. В нагревателе увеличивается объем воды изза нагревания, что вызывает утечку воды из трубы смесителя. Вы не должны пытаться перекрыть воду из смесителя, сильно закручивая кран, поскольку это только вызовет повреждение смесителя.

В закрытой накопительной системе подключения в местах забора воды необходимо использовать накопительные смесители. На подводную трубу из-за безопасности работы необходимо обязательно встроить предохранительный вентиль или предохранительную группу, предупреждающую повышение давления на больше чем 0,1 МПа (1 бар) номинального. Выпускное отверстие на предохранительном клапане должно обязательно иметь выход к атмосферному давлению.

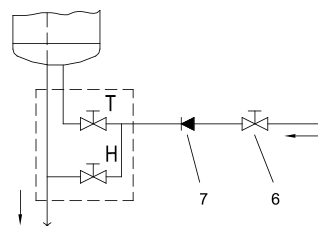
При нагревании давление воды в котле повышается до уровня, который установлен в предохранительном клапане. Так как возврат воды в водопровод невозможен, вода может капать из сточного отверстия предохранительного клапана. Эту воду вы можете направить в сток с помощью специальной насадки, которую нужно установить под предохранительным клапаном. Выпускная труба, находящаяся под выпуском предохранительного вентиля, должна быть помещена в направлении прямо вниз и в незамерзающей среде.

В случае если существующая система инсталляции не позволяет перенаправить каплющую воду из возвратного предохранительного клапана в отток, избежать капания воды можно за счет монтажа расширительного бачка объемом 3 л на впускной трубе водонагревателя.

Для обеспечения правильной работы предохранительного клапана пользователи должны самостоятельно осуществлять периодический контроль – удалять известковый налет и проверять, не заблокирован ли предохранительный клапан. При проверке необходимо перемещением ручки или отвинчиванием гайки клапана (зависимо от типа клапана) открыть вы пуск воды из возвратного предохранительного клапана. Сквозь выпускное сопло должна притечь вода, это значит, что клапан работает безупречно.



Закрытая (накопительная) система



Открытая (проточная) система

Легенда:

- 1 - Расширительный бак
- 2 - Воронка с подключением к стоку
- 3 - Предохранительный клапан
- 4 - Испытательная насадка
- 5 - Редукционный клапан давления

- 6 - Запорный клапан
- 7 - Невозвратный клапан

H - Холодная вода
T - Горячая вода

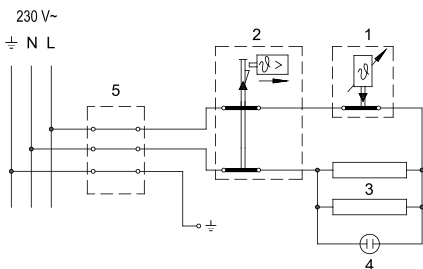
Нельзя встраивать запорный клапан между нагревателем и возвратным защитным клапаном, так как таким образом Вы сделаете невозможной работу возвратного предохранительного клапана.

Водонагреватель можно подключать к водопроводной сети дома без редуционного клапана, если давление в сети ниже номинального. Если давление в сети выше номинального, использование редуционного клапана обязательно.

Перед подключением к электросети необходимо водонагреватель следует обязательно наполнить водой. При первом наполнении откройте кран горячей воды на смесителе. Нагреватель наполнен, когда вода начнет поступать через сток смесителя.

ПОДКЛЮЧЕНИЕ К ЭЛЕКТРОСЕТИ

Подключение нагревателя к электросети должно осуществляться в соответствии со стандартами для электросетей. Между водонагревателем и проводкой должна быть встроена установка, обеспечивающая отключение всех полюсов от сети питания в соответствии с национальными правилами.



Легенда:

- 1 - Термостат
- 2 - Биметаллический предохранитель
- 3 - Нагревательный элемент
- 4 - Контрольный индикатор
- 5 - Клемма

- L - Фазовый проводник
- N - Нейтральный проводник
- ⊕ - Защитный проводник

Электрическая схема

ВНИМАНИЕ: Перед тем как разобрать нагреватель, убедитесь, что он отключен от электросети!

ИСПОЛЬЗОВАНИЕ И УХОД

Водонагревателем можно пользоваться после подключения к водопроводу и электросети. На защитной крышке спереди находится ручка термостата, с помощью которой Вы можете установить желаемую температуру от 10 °C до 75 °C. Рекомендуем Вам устанавливать ручку в положение "е". Такая установка наиболее экономична; при этом вода будет нагреваться приблизительно до 55 °C, известковый налет и тепловые потери будут меньше, чем при установке более высокой температуры. Во время работы электрического нагревательного элемента,

возможно услышать шум в водонагревателе. Индикатором работы электрического нагревателя является контрольная лампочка. Водонагреватель имеет биметаллический термометр, который отклоняется вправо в направлении часовой стрелки в том случае, когда в водонагревателе находится горячая вода.

Если Вы долгое время не собираетесь пользоваться водонагревателем, Вы можете защитить его от замерзания следующим образом: оставьте его включенным в сеть, ручку термостата установите в положение "✱". В этом положении нагреватель будет поддерживать температуру воды около 10 °С. Если Вы отключаете водонагреватель от электросети, необходимо слить из него воду во избежание замерзания, отсоединив синий патрубок от водопроводной сети. Вода вытекает из водонагревателя через впускную трубу водонагревателя. Поэтому рекомендуется поместить при монтаже между предохранительным клапаном и впускной трубой водонагревателя особый тройник или выпускной клапан. Водонагреватель можно опорожнить также непосредственно через предохранительный клапан поворотом ручки или вращающейся головки клапана в такое положение, какое необходимо при контроле работы. **Перед опорожнением необходимо водонагреватель отключить от электросети и затем открыть ручку горячей воды на смесительном кране.**

После выпуска воды через впускную трубу останется в водонагревателе небольшое количество воды, которая вытечет после устранения нагревательного фланца через отверстие нагревательного фланца.

Внешние части водонагревателя чистите слабым раствором стирального средства. Не используйте растворителей и агрессивных чистящих средств.

Рекомендуем Вам проводить регулярный осмотр водонагревателя, так Вы обеспечите его безупречную работу и долгий срок службы. Первый осмотр необходимо произвести приблизительно через два года после начала работы.

Выполнять его должен уполномоченный специалист, который проверяет состояние противокоррозионного защитного анода, и по необходимости очищает известковый налет, накапливающийся на внутренних поверхностях водонагревателя в зависимости от качества, количества и температуры использованной воды. В соответствии с состоянием Вашего водонагревателя сервисная служба после осмотра даст Вам рекомендацию о времени следующего осмотра. Состояние противокоррозионного защитного анода проверяется визуально. Замена анода необходима, если при осмотре будет обнаружено, что диаметр анода сильно уменьшился или он весь использован до стального ядра. Вы сможете получить гарантийное обслуживание только в случае, если Вы будете регулярно проверять защитный анод.

Просим Вас не пытаться отремонтировать водонагреватель самостоятельно, а обращаться в сервисную службу.

ТЕХНИЧЕСКИЕ ХАРАКТЕРИСТИКИ АППАРАТА

Тип		GBF 50	GBF 80	GBF 100
Профиль нагрузки		M	M	L
Класс энергетической эффективности ¹⁾		C	C	C
Энергетическая эффективность при нагреве воды ($\eta_{Втч}$) ¹⁾	[%]	36,0	36,0	37,1
Годовой расход электроэнергии ¹⁾	[кВтч]	1427	1428	2762
Суточный расход электроэнергии ²⁾	[кВтч]	6,692	6,698	12,850
Настройка температуры термостата		"e"		
Значение "smart"		0	0	0
Объем	[л]	47,1	75,1	96,2
Количество смешанной воды при 40°C B40 ²⁾	[л]	66	92	131
Номинальное давление	[МПа (бар)]	0,6 (6)		
Вес/наполненного водой	[кг]	21/71	27/107	31/131
Противокоррозионная защита котла эмалированный / Mg анод		•/•	•/•	•/•
Присоединительная мощность	[Вт]	1400		
Кол-во нагревательных элементов и их мощность	[Вт]	2 x 700		
Напряжение	[В~]	230		
Класс защиты		I		
Степень защиты		IP24		
Время нагрева с 10°C до 65°C	[ч]	2 ²⁰	3 ⁴⁴	4 ⁴⁰
Потребление элект рознепргии ³⁾	[кВтч/24ч]	1,22	1,63	2,08

1) Регламент ЕС 812/2013; EN 50440

2) EN 50440

3) Потребление электроэнергии при поддержании постоянной температуры в нагревателе 65 °C и при температуре окружающей среды 20 °C, измерения производились по EN 60379.



ПРОИЗВОДИТЕЛЬ СОХРАНЯЕТ ЗА СОБОЙ ПРАВО НА ВНЕСЕНИЕ ИЗМЕНЕНИЙ, НЕ ВЛИЯЮЩИХ НА ФУНКЦИИ АПАРАТА.
Инструкция по эксплуатации доступна также на веб-сайте производителя: <http://www.gorenje.com>.

ЕСКЕРТУ!

⚠ Осы аспапты тек 8 жастан асқан балалар және физикалық, сенсорлық және ақыл-есі шектеулі және тәжірибесі мен білімі жеткіліксіз тұлғалар тек солардың қауіпсіздігіне жауап беретін адамның қарауымен ғана немесе содан аспапты қауіпсіз пайдалануға мүмкіндік беретін тиісті нұсқаулықтарын алғаннан кейін ғана пайдалана алады.

⚠ Балаларға аспаппен ойнауға рұқсат етпеңіз.

⚠ Тазалауы мен техникалық қызмет көрсетуіне қолжетімділігі балалармен қараусыз жүргізілмеуі керек.

⚠ Жинақталуы өндірушінің нұсқаулықтарына сәйкес қолданыстағы нормалар мен ережелерін ұстана отырып білікті мамандармен жүргізілуі керек.

⚠ Жабық жүйедегі сумен жабдықтау жүйесіне қосылу үшін сужылытқыштың су жіберу құбырына, нақты қысыммен салыстырғанда бактағы қысымның 0,1 МПа (1 бар) жоғарыға артуын ескертіп тұратын, нақты қысымы 0,6 МПа (6 бар) немесе 0,9 МПа (9 бар) болатын (маркалау тақтайшасына қарСипаты) сақтандырғыш клапанын міндетті түрде орнату керек.

⚠ Су сақтандырғыш клапанының шығу саңылауынан тамшылауы мүмкін, сондықтан ол ауаның келуі үшін ашық қалуы керек.

⚠ Сақтандырғыш клапанының шығу саңылауы төмен бағытталуы керек және судың қатуын болдырмайтындай етіп орналасуы керек.

⚠ Сақтандырғыш клапанының дұрыс жұмыс істеуі үшін су тастарын жою және сақтандырғыш клапанның бұғатталып қалмағандығын бақылау мақсатында үнемі тексеру жүргізіп отыру керек.

⚠ Сужылытқышы мен сақтандырғыш клапаны ортасында бекіткіш клапанын орнатуға тыйым салынады, себебі ол сақтандырғыш клапанының жұмысын блоктайды!

⚠ Электр желісіне қосу алдында сужылытқышты міндетті түрде суға толтыру қажет!

⚠ Термостаттың істен шығуы жағдайында сужылытқыш

қосымша термосақтандырғышпен жабдықталған. Термостат істен шыққан уақытта қауіпсіздік стандарттарына сай сужылытқыштағы су температурасы 130 °С-ке дейін жетуі мүмкін. Су құбырлары жүйесін монтаждау барысында жоғарыда көрсетілген шамадан тыс температура салмағын міндетті түрде есепке алу керек.

⚠ Сужылытқышты электр желісінен ажыратқан жағдайда, қатып қалуды болдырмау үшін, бактағы барлық суды төгіп тастау қажет.

⚠ Сужылытқыштағы суды төгу бактың су жіберу құбыры арқылы жүзеге асырылады. Осы мақсатта сақтандырғыш клапаны мен су жіберу құбыры арасында дем шығаратын клапаны бар Т-түріндегі қосқыш орнату керек.

⚠ Жылу насосының ықтимал ақаулықтарын өздігінен кетіруге тырыспауды, олар туралы жақын жердегі уәкілетті сервистік орталығына хабарлауды өтінеміз.



Өндірілген өнімдер экологиялық таза компоненттерден құралған, жарамдылық қызметтің мерзімінің өтеуі кезеңіндегі, қауіпсіз түрде бөлшектеу және қайта жасап шығаруға қолайлы. Материалдарды қайта жасап шығару кезеңіндегі, қалдықтарды қысқарту және бастапқы материалдардың өнімділік қажеттерін азайту (мысалы металдар),

энергиялық қуатты көп мөлшерде қажет ететін және эмиссиялық зиянды заттектерді азайту. Сонымен қатар, өнімдерді қайта өңдеу арқылы табиғи ресурстардың шығыны, пластикалық қалдықтар және метал қалдықтары өндірістік үдерісте қайта пайдалануға жарамды. Қалдықтарды кәдеге жарату толығырақ ақпараттарды аймақтық орталықтарда немесе өнімді өнімді сатқан сатушылар, арқылы білуге болады.

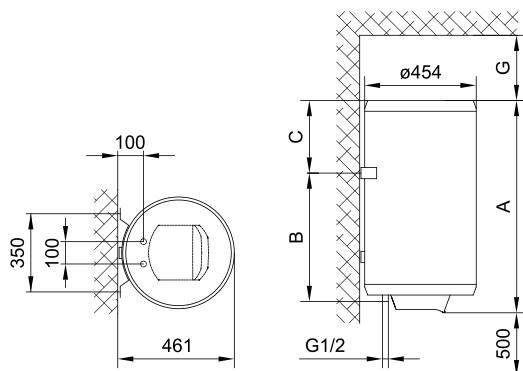
Құрметті Сатып алушы, біздің бұйымымызды сатып алғаныңыз үшін Сізге алғысымызды білдіреміз.

**СУЖЫЛЫТҚЫШТЫ ОРНАТУ ЖӘНЕ АЛҒАШҚЫ РЕТ ПАЙДАЛАНАР
АЛДЫНДА НҰСҚАУЛЫҚТЫ МҰҚИЯТ ОҚЫП ШЫҒУЫҢЫЗДЫ ӨТІНЕМІЗ.**

Сужылытқыш қолданыстағы стандарттарға сәйкес әзірленген, сынақталған және сондай-ақ сақтандырғыш сертификаты және электрмагниттік сыйысымдылық сертификаты бар. Аппараттың негізгі сипаттамалары біріктіру шлангаларының арасындағы бар деректер кестесінде көрсетілген. Оны электржелісі мен су құбырына қосуды тек уәкілетті маман ғана орындай алады. Сондай-ақ ішкі жабдықтың сервистік қызмет көрсетуін, қаспағын кетіру, коррозияға қарсы қорғауыш анодын тексеру немесе ауыстыруды тек уәкілетті сервистік қызметі ғана жасай алады.

ЖИНАҚТАУ

Жылытқыш су жинау орындарына барынша жақын орнатылуы керек. Сужылытқышты ванна немесе душ бар жайларда жинақтау барысында міндетті түрде IEC 60364-7-701 (VDE 0100, 701 бөлімі) стандартының талаптарын ұстану қажет. Қабырғаға оны 8 мм диаметрлі минимальді номинальді қабырғалық бұрандалары көмегімен бекітіңіз. Жылытқыш ілінетін жерлердегі осал жүккөтергіші бар қабырғалары мен еденді тиісті бекіту қажет. Жылытқыштар қабырғаға тек тік қалпында орнатылуы керек. Магний анодының ең жақсы бақылауы мен өзгеруі үшін сужылытқыштың жоғарғы шеті мен төбенің арасында жеткілікті орын қалдыруды ұсынамыз (жалғану көлемінің суретіндегі G көлемін қараңыз). Кері жағдайда сужылытқышты жөндеу барысында қабырғадан шешіп алу қажет.



	A	B	C	G
GBF 50	596	365	185	250
GBF 80	816	565	205	350
GBF 100	961	715	200	500

Жылытқыштың біріктіретін және жинақтайтын көлемдері [мм]

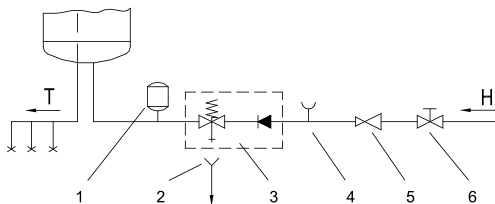
СУ ҚҰБЫРЫНА ҚОСЫЛУ

Суды жеткізу және бұрып жіберу түрлі түстермен белгіленген. Көк – суық су, қызыл – ыстық су. Жылытқышты су құбырына екі тәсілмен қосуға болады. Іске қосудың жабық жинақтауыш жүйесі судың жиналуын бірнеше жерден, ал ашық ағын жүйесі – тек бір жерден қамтамасыз етеді.

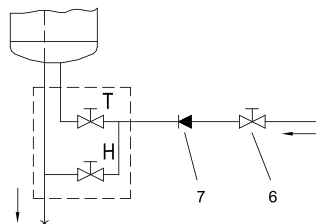
Қосудың тандалған жүйесіне қатысты тиісті қоспалауыш батареяларын орнату қажет. Ашық ағын жүйесінде жылытқыштың алдына, су құбырында су болмаған жағдайда, қазаннан судың ағып кетуін болдырмайтын кері клапан орнату қажет. Іске қосудың осындай жүйесі барысында ағын қоспалауыш пайдалану қажет. Жылытқышта судың мөлшері жылыту салдарынан ұлғаяды, бұл қоспалауыштың құбырынан судың ағып кетуін тудырады. Сіз кранды қатты бұрап, қоспалауыштан суды жауып тастауға тырыспаңыз, себебі бұл қоспалауыштың ақаулануын тудырады. Іске қосудың жабық жинақтау жүйесінде судың жиналу орындарында жинақтау қоспалауыштарын қолдану қажет. Жұмыстың қауіпсіздігі себебінен суасты құбырына міндетті түрде қысымның 0,1 МПа (1 бар) номинальдіден көп көтерілуін болдырмайтын сақтандырғыш вентиль немесе

сақтандырғыш тобын қоса орнату қажет. Сақтандырғыш клапанындағы шығару тесігінде міндетті түрде атмосфералық қысымға шығысы болуы керек. Жылу барысында қазандағы судың қысымы сақтандырғыш клапанында орнатылған деңгейге дейін көтеріледі. Су құбырына судың қайтып оралуы мүмкін емес болғандықтан, су сақтандырғыш клапанының ағынды тесігінен тамшылауы мүмкін. Осы суды сіз науаға сақтандырғыш клапанының астына орнатуға болатын арнайы саптама көмегімен бағыттап жіберуге болады. Сақтандырғыш вентилінің шығысы астындағы шығыс түтігі тура төмен бағытқа және мұздатылмайтын ортаға орналастырылуы керек.

Инсталляцияның қолдағы бар жүйесі тамшылап тұрған суды қайырылатын сақтандырғыш клапанынан қайтуына қайта бұруына мүмкіндігі болмаған жағдайда, судың тамшылауын сужылытқыштың жіберетін түтігіндегі 3 л көлемімен кеңейткіш бочогын жинақтау есебінен болдырмауға болады. Сақтандырғыш клапанының дұрыс жұмыс істеуін қамтамасыз ету үшін пайдаланушылар өздігінен жүйелік бақылауын жүзеге асырулары керек – әк дағын кетіріп, сақтандырғыш клапанының блоктанып қалмағанын тексеру қажет. Тексеру барысында тұтқасын ауыстырумен немесе клапанның гайкасын бұрап алумен (клапанның түріне қатыссыз) қайтару сақтандырғыш клапанынан судың шығуын ашу қажет. Шығару соплосы арқылы су ағып келуі керек, бұл клапан мінсіз жұмыс істейтінін білдіреді.



Жабық (жинақтау) жүйесі



Ашық (ағын) жүйесі

Аңыз:

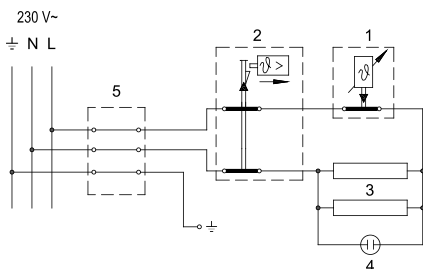
- | | |
|------------------------------------|--------------------------|
| 1 - Кеңейткіш бағы | 6 - Бекіткіш клапаны |
| 2 - науаға қосу бар құйғыш | 7 - Қайталамайтын клапан |
| 3 - Сақтандырғыш клапаны | |
| 4 - Сынақтау саптамасы | H - Суық су |
| 5 - Қысымының редукциондық клапаны | T - Ыстық су |

Бекіткіш клапанын жылытқыш пен қайтару қорғауыш клапаны арасында қоса орнатуға болмайды, себебі осылай Сіз қайтару сақтандырғыш клапанының жұмысын мүмкін емес етесіз.

Сужылытқышын суқұбыры желісіне, егер желідегі қысымы ноимнальдіден төмен болса, редукциондық клапанысыз қосуға болады. Егер желідегі қысымы номинальдіден жоғары болса, редукциондық клапанын пайдалану міндетті. **Электр желісіне қосу алдында сужылытқышты мәндетті түрде суға толтыру қажет. Алғашқы рет толтыру барысында қоспалауыштағы ыстық судың қранын ашыңыз.** Су қоспалауыштың науасы арқылы келіп бастағанда, жылытқыш толтырылған болады.

ЭЛЕКТРЖЕЛІСІНЕ ҚОСУ

Жылытқышты электржелісіне қосу электр желілеріне арналған стандарттарға сәйкес жүзеге асырылуы керек. Сужылытқыш пен сымның арасында барлық полюстерін қоректену желісінен ұлттық ережелеріне сәйкес сөндіруді қамтамасыз ететін құрылғы орнатылуы керек.



Аңыз:

- 1 - Термостат
- 2 - Жылу сақтандырғышы
- 3 - Жылытқыш
- 4 - Бақылау лампышасы
- 5 - Клемма

L - Фазалық өткізгіші
 N - Бейтарап өткізгіші
 ≡ - Қорғауыш өткізгіші

Электрсхемасы

НАЗАР АУДАРЫҢЫЗ: Жылытқышты бөлшектер алдында ол электр желісінен ажыратылғанына көз жеткізіңіз!

ҚОЛДАНУ ЖӘНЕ КҮТІМ ЖАСАУ

Сужылытқышты су құбырына және электр желісіне қосқаннан кейін пайдалануға болады. Қорғауыш қақпағында алдыңғы жағында термостаттың тұтқасы орналасқан, соның көмегімен Сіз 10 °С-дан 75 °С-ға дейінгі қалаған температураны белгілей аласыз. Сізге тұтқаны "eco" қалпына белгілеуді ұсынамыз. Мұндай белгілеу неғұрлым үнемді; осы орайда су шамамен 55 °С-ға дейін жылытылады, әк дағы және жылу шығындары неғұрлым жоғары температураны орнату барысындағыға қарағанда аз болады. Электр жылытқыш элементінің жұмыс істеу кезінде сужылытқыштан шыққан суды естуге болады. Электр жылытқышы жұмысының индикаторы болып бақылау лампышасы табылады. Сужылытқышында ыстық су болған жағдайда сағат тілі бағытында оңға ауытқитын сужылытқышының биметалл термометр бар. Егер Сіз ұзақ уақыт сужылытқышын пайдаланбайтын болсаңыз, Сіз оны қатып қалмауынан мынадай түрде қорғай аласыз: оны желіге іске қосылған қалпында қалдырыңыз, термостат тұтқасын "ж" қалпына белгілеңіз. Осы қалпында жылытқыш судың температурасын 10 °С шамасында ұстап тұратын болады. Егер Сіз сужылытқышты электр желісінен ажыратсаңыз, көк патрубогын суқұбыры желісінен ажыратып, қатып қалуды болдырмау үшін оның ішіндегі суды төгіп тастау қажет. Су сужылытқыштан оның жіберу тетігі арқылы ағып кетеді. Сондықтан жинақтау барысында сақтандыру клапаны мен сужылытқыштың өткізу тетігі арасында ерекше үштік немесе өткізу клапанын орналастыру ұсынылады. Сужылытқышты сондай-ақ тікелей сақтандыру клапаны арқылы тұтқасын немесе клапанның айналатын қалпақшасын жұмысын бақылау

барысындағы қажет қалпына бұрап босатуға болады.

Босату алдында сужылытқышты электржелісінен ажырату қажет, содан кейін қоспалауыш кранындағы ыстық судың тұтқасын ашу керек. Суды жіберу түтігі арқылы өткізгеннен кейін сужылытқышта судың шамалы көлемі қалады, ол жылыту фланцының тесігі арқылы жылыту фланцын кетіргеннен кейін ағып кетеді.

Сужылытқыштың сыртқы бөлшектерін жуғыш құралының әлсіз ерітіндісімен тазартыңыз. Еріткіштер мен белсенді тазартқыш құралдарын пайдаланбаңыз. Сізге сужылытқыштың жүйелі тексеруін жүргізіп отыруды ұсынамыз, себебі Сіз оның мінсіз жұмысын және қызмет етуінің ұзақ мерзімін қамтамасыз етесіз. Бірінші тексеруін жұмыс істеп бастағаннан кейін шамамен екі жылдан кейін жүргізу қажет. Оны коррозияға қарсы қорғау анодының жағдайын тексеретін уәкілетті маман орындауы керек және, қажеттілігі бойынша, қолданылған судың сапасына, көлеміне және температурасына қастысты сужылытқыштың ішкі бетінде жиналатын әк дақтарын тазартады. Сіздің сужылытқышыңыздың жағдайына сәйкес сервистік қызметі тексергеннен кейін Сізге келесі тексеру уақыты туралы ұсынысын береді. Коррозияға қарсы қорғау анодының жағдайын визуальді тексеріледі. Анодты ауыстыру, егер тексеру барысында анодтың диаметрі қатты кішірейгені немесе ол болат өзегіне дейін бүкілі қолданылғаны айқындалған болса, қажет. Егер сіз қорғауыш анодын жиі тексеретін болсаңыз, кепілдік қызмет көрсетуін ала аласыз.

Сізден сужылытқышты өздігінен жөндеуге тырыспай, сервистік қызметіне өтініш жасауыңызды сұраймыз.

АППАРАТТЫҢ ТЕХНИКАЛЫҚ СИПАТТАМАЛАРЫ

Түрі		GBF 50	GBF 80	GBF 100
Жүктелім көрінісі		M	M	L
Энергетикалық тиімділік сыныбы ¹⁾		C	C	C
Суды жылыту барысындағы энергетикалық тиімділігі (ηВтч) ¹⁾	[%]	36,0	36,0	37,1
Жылдық электр энергиясының шығыны ¹⁾	[кВтс]	1427	1428	2762
Күндік электр энергиясының шығыны ²⁾	[кВтс]	6,692	6,698	12,850
Термостат температурасын жөнге салу		"e"		
"smart" көрсеткіші		0	0	0
Көлемі	[л]	47,1	75,1	96,2
Аралас судың мөлшері 40 °С барысында В40 ²⁾	[л]	66	92	131
Номинальді қысымы	[МПа (бар)]	0,6 (6)		
Салмағы/сумен толтырылған	[кг]	21/71	27/107	31/131
Қазанның коррозияға қарсы қорғалуы эмальданған / Mg анод		• / •	• / •	• / •
Жалғамалы қуаты	[Вт]	1400		
Жылытқыштардың саны және қуаты	[Вт]	2 x 700		
Кернеу	[В~]	230		
Қорғау класы		I		
Қорғау дәрежесі		IP24		
Жылыту уақыты 10 °С-тан 65 °С-қа дейін	[с]	2 ²⁰	3 ⁴⁴	4 ⁴⁰
Электрэнергияны тұтынуы ³⁾	[кВтч/24ч]	1,22	1,63	2,08

1) ЕС 812/2013 регламенті ; EN 50440

2) EN 50440

3) Жылытқышта 65 °С тұрақты температурасын ұстап тұру барысында және қоршаған ортаның 20 °С температурасы барысында электрэнергияны тұтыну да өлшеулер EN 60379 бойынша жүргізілген.



ӨНДІРУШІ ҚҰРЫЛҒЫНЫҢ ЖҰМЫС АТҚАРУЫНА ЕШ ӨСЕР
ЕТПЕЙТІН ӨЗГЕРІСТЕРДІ ЕНГІЗУ ҚҰҚЫҒЫНА ИЕ.
Өндірушінің қолдану туралы нұсқаулық <http://www.gorenje.com> веб-
сайтта қол жетімді.

UPOZORENJA!

- ⚠ Uređaj mogu da koriste deca starija od 8 godina i osobe sa smanjenim telesnim, osetnim ili mentalnim sposobnostima, odnosno nedovoljnim iskustvom ili znanjem samo ako su pod nadzorom ili podučeni o upotrebi aparata na bezbedan način i ako razumeju potencijalne opasnosti.
- ⚠ Deca ne smeju da se igraju uređajem.
- ⚠ Čišćenja i održavanja uređaja ne smeju da obavljaju deca bez nadzora.
- ⚠ Ugradnja mora biti izvedena u skladu sa važećim propisima i prema uputstvima proizvođača. Mora je obaviti stručno osposobljeni monter.
- ⚠ Kod zatvorenog sistema pritiska, prilikom priključivanja potrebno je na dotočnu cev bojlera obavezno ugraditi sigurnosni ventil sa potrebnim pritiskom 0,6 MPa (6 bar) ili 0,9 MPa (9 bar) (vidite tablicu sa natpisom), koji sprečava povećanje pritiska u kotlu za više od 0,1 MPa (1 bar) iznad nazivnog.
- ⚠ Voda može da kaplje iz odvodnog otvora sigurnosnog ventila, zato odvodni otvor mora da bude otvoren na atmosferski pritisak.
- ⚠ Ispust sigurnosnog ventila mora da bude postavljen u smeru na dole i na mestu na kome neće smrznuti.
- ⚠ Za pravilan rad sigurnosnog ventila potrebno je periodično obavljati kontrole, odstranjivati vodeni kamenac i proveravati da sigurnosni ventil nije blokiran.
- ⚠ Između bojlera i sigurnosnog ventila nije dozvoljeno ugrađivati ventil za zatvaranje, jer time onemogućavate zaštitu bojlera pod pritiskom!
- ⚠ Pre električnog priključivanja, potrebno je bojler obavezno najpre napuniti vodom!
- ⚠ Bojler je zaštićen za slučaj otkazivanja radnog termostata dodatnim toplotnim osiguračem. U slučaju otkazivanja termostata, u skladu sa sigurnosnim standardima, voda u bojleru može da dostigne temperaturu i do 130 °C. Prilikom montiranja vodovodnih instalacija, potrebno je obavezno uzeti u obzir da može doći do navedenih temperaturnih preopterećenja.
- ⚠ Ako bojler isključite iz električne mreže, zbog opasnosti od

zamrzavanja, morate da ispustite vodu iz njega.

⚠ Voda iz bojlera se prazni kroz dotočnu cev kotla. U tu svrhu preporučljivo je između zaštitnog ventila i dotočne cevi montirati poseban T-član sa ispusnim ventilom.

⚠ Molimo da eventualne kvarove ne popravljate sami nego da o njima obavestite najbližu servisnu službu.



Naši proizvodi su opremljeni komponentama koje nisu štetne po zdravlje i životnu sredinu i napravljeni su tako da ih u njihovoj zadnjoj životnoj fazi možemo što jednostavnije rastaviti i reciklirati.

Reciklažom materijala smanjujemo količine otpadaka i smanjujemo potrebu za proizvodnjom osnovnih materijala (na primer metala) koja zahteva

ogromno energije i uzrokuje ispušte štetnih materija. Reciklažnim postupcima tako smanjujemo potrošnju prirodnih resursa jer otpadne delove od plastike i metala ponovo vraćamo u različite proizvodne procese.

Za više informacija o sistemu odlaganja otpadaka posetite svoj centar za odlaganje otpadaka ili trgovca, kod koga je proizvod kupljen.

Poštovani kupci, zahvaljujemo da ste kupili naš proizvod.

MOLIMO DA PRE MONTAŽE I PRVE UPOTREBE BOJLERA PAŽLJIVO PROČITATE UPUTSTVO.

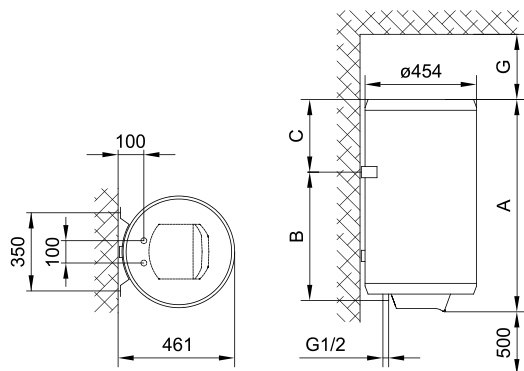
Bojler je proizveden u skladu sa važećim standardima i zvanično je ispitan, za njega je izdat bezbednosni sertifikat i sertifikat o elektromagnetskoj kompatibilnosti.

Njegove osnovne tehničke karakteristike su navedene na natpisnoj pločici koja je zalepljena između priključnih cevi. Priklučenje bojlera na vodovodnu i električnu mrežu može da izvrši samo stručnjak koji je osposobljen za to. Bilo kakav zahvat u unutrašnjost bojlera zbog popravljanja, uklanjanja vodenog kamenca i proveravanja ili zamenjivanja protivkorozivne zaštitne anode, može da izvršiti samo ovlašćena servisna služba.

MONTAŽA

Montirajte bojler što bliže priključku za vodu i pričvrstite ga na zid odgovarajućim vijcima. Ako bojler ugradite u prostoriju u kojoj je kada za kupanje ili tuš, obavezno bi trebalo da se uvažavaju zahtevi standarda IEC 60364-7-701 (VDE 0100, Teil 701).

Na zid ga pričvrstite pomoću dva zavrtnja za montažu na zid, sa nominalnim presekom od najmanje 8 mm. Ako je nosivost zida neodgovarajuća, mesto na kome montirate bojler morate da ojačate na odgovarajući način. Bojler se pričvršćuje na zid isključivo vertikalno. Zbog lakše kontrole i zamene magnezijumove anode preporučujemo vam da između vrha bojlera i tavanice ostavite dovoljno prostora (vidi meru G na skici priključnih mera). U suprotnom slučaju biće prilikom navedene intervencije potrebno bojler demontirati sa zida.



	A	B	C	G
GBF 50	596	365	185	250
GBF 80	816	565	205	350
GBF 100	961	715	200	500

Priključne i montažne mere bojlera [mm]

PRIKLJUČIVANJE NA VODOVOD

Dovod i odvod vode su označeni bojama na cevima bojlera. Dovod hladne vode je označen plavom, a odvod tople vode crvenom bojom. Bojler možete da priključite na vodovodnu mrežu na dva načina. Zatvoreni sistem (pod pritiskom), omogućava ispuštanje vode na više mesta, a otvoreni sistem (bez pritiska) dozvoljava samo jedno mesto ispuštanja vode.

S obzirom na sistem priključivanja koji izaberete, morate da ugradite i adekvatnu bateriju za mešanje. Kod otvorenog sistema (bez pritiska) ispred grejača morate da ugradite nepovratni ventil koji sprečava izlivanje vode iz kotla, ako nestane vode u vodovodnoj mreži.

Kod ovog sistema priključivanja morate da ugradite protočnu bateriju za mešanje. U bojleru se zbog zagrevanja povećava zapremina vode, što uzrokuje kapljanje iz cevi baterije za mešanje. Jakim zatezanjem ručice baterije za mešanje nećete sprečiti kapljanje nego možete samo da pokvarite bateriju.

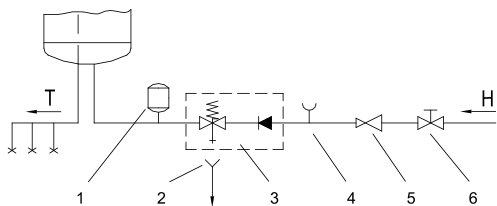
Kod zatvorenog sistema priključivanja (pod pritiskom), na mestima ispuštanja vode morate ga ugraditi baterije za mešanje, namenjene za rad pod pritiskom. Na odvodnu cev bi trebalo radi bezbednosti rada obavezno da se ugradi sigurnosni ventil ili sigurnosnu komponentu koja sprečava povećanje pritiska u kotlu za više od 0,1 MPa (1 bar) više od nominalnog. Otvor za ispuštanje vode na sigurnosnom ventilu mora obavezno da ima izlaz na atmosferski pritisak.

Kad se voda u kotlu zagreva, povećava se i pritisak, ali do granice koju dozvoljava sigurnosni ventil. Pošto je vraćanje vode u vodovodnu mrežu blokirano, može doći do kapanja vode iz odlivnog otvora sigurnosnog ventila. Te kapljice vode možete da usmerite u odvod preko posebnog sistema za ispuštanje vode, koji morate da postavite ispod sigurnosnog ventila.

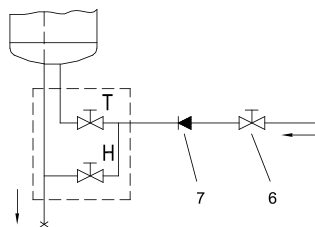
Odvodna cev, smeštena ispod elementa za ispuštanje na sigurnosnom ventilu, mora da bude nameštena u smeru pravo nadole i na temperaturi na kojoj ne smrzava.

U slučaju da zbog već postavljene instalacije nemate mogućnost da vodu koja kapa iz sigurnosnog ventila sprovedete u odvod, kapanje možete da izbegnete tako da na dovodnu cev bojlera ugradite ekspanzione posude zapremine od 3 l. Za pravilan rad sigurnosnog ventila morate sami periodično da vršite kontrolu da biste uklonili vodeni

kamenac i proverili eventualne blokade sigurnosnog ventila. Kod proveravanja, pomicanjem ručke ili odvijanjem matice zavrtnja (zavisno od vrste zavrtnja) otvorite ispuštanje iz sigurnosnog ventila. Pri tome kroz mlaznicu ventila za isticanje mora da proteče voda, kao znak da je ventil besprekoran.



Zatvoreni sistem (pod pritiskom)



Otvoreni sistem (protočni)

Legenda:

- | | |
|-----------------------------------|-----------------------|
| 1 - Ekspanzioni sud | 6 - Zaporni ventil |
| 2 - Cevak sa priključkom na odvod | 7 - Nepovratni ventil |
| 3 - Sigurnosni ventil | |
| 4 - Ispitni nastavak | H - Hladna voda |
| 5 - Ventil za redukciju pritiska | T - Topla voda |

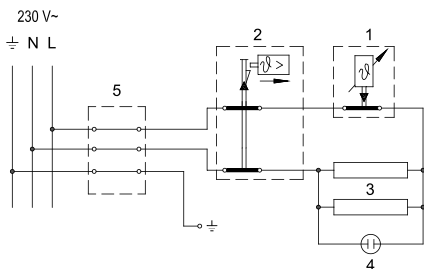
Između bojlera i sigurnosnog ventila ne sme da se ugrađuje ventil za zatvaranje vode jer bi se time onemogućilo delovanje sigurnosnog ventila.

Bojler možete da priključite na vodovodnu mrežu objekta bez redukcionog ventila ako je pritisak u mreži niži od nominalnog pritiska. Ako je pritisak u mreži viši od nominalnog pritiska, morate obavezno da ugradite redukциони ventil.

Pre nego što priključite bojler na električnu mrežu obavezno ga napunite vodom. Prilikom prvog punjenja otvorite slavinu za toplu vodu. Bojler je pun kad iz slavine počne da teče voda.

PRIKLJUČIVANJE NA ELEKTRIČNU MREŽU

Priključenje bojlera na električnu mrežu mora da se izvrši u skladu sa standardima za postavljanje električne instalacije. Između bojlera i trajne instalacije mora da bude ugrađen uređaj za odvajanje svih polova od električne mreže u skladu sa nacionalnim instalacionim propisima.



Legenda:

- 1 - Termostat
- 2 - Toplotni osigurač
- 3 - Grejač
- 4 - Kontrolna svetiljka
- 5 - Priklučne klemme

L - Faza
N - Nula
⊕ - Uzemljenje

Šema povezivanja električnih provodnika

UPOZORENJE: Pre svake intervencije u unutrašnjosti bojlera obavezno isključite bojler iz električne mreže!

UPOTREBA I ODRŽAVANJE

Posle priključivanja na vodovodnu i električnu mrežu bojler je spreman za upotrebu. Okretanjem dugmeta na termostatu, koji je sa donje strane zaštitnog poklopca, birate željenu temperaturu od 10 °C do 75 °C. Preporučuje se podešavanje dugmeta na položaj "e". Takvo podešavanje je najekonomičnije; pri tome temperatura vode ostaje oko 55 °C, a izdvajanje vodenog kamenca i toplotni gubici biće manji nego kod podešavanja na višu temperaturu. Za vreme rada električnog grejača se može čuti šum u bojleru. Rad električnog grejača pokazuje kontrolna lampica. Bojler sa prednje strane ima bimetalni termometar koji se naginje u smeru kretanja kazaljki na satu kada je u njemu topla voda. Ako nemate nameru da koristite bojler duže vremena, zaštitite njegov sadržaj od smrzavanja tako da ne isključujete električnu energiju, a dugme termostata podesite na položaj "*". Na tom podešavanju će bojler održavati temperaturu vode na približno 10 °C. Ukoliko isključite bojler iz električne mreže, morate da ispustite vodu iz njega zbog opasnosti od smrzavanja vode. Voda iz bojlera se ispušta kroz dovodnu cev bojlera. U tom cilju preporučljivo je prilikom ugradnje između sigurnosnog ventila i dovodne cevi grejanja namestiti poseban "fiting" (T-deo) ili ispusni ventil. Bojler takođe možete da ispraznite i neposredno kroz sigurnosni ventil pomeranjem ručice, odnosno obrtne kapice ventila u položaj kao prilikom proveravanja rada. Pre pražnjenja isključite bojler iz električne mreže i zatim otvorite ručicu za toplu vodu na priključenoj bateriji za mešanje. Posle pražnjenja vode kroz dovodnu cev, u bojleru ostaje manja količina vode koja ističe prilikom odstranjivanja grejne priрубnice kroz otvor grejne priрубnice.

Kućište bojlera čistite blagim rastvorom praška za pranje. Ne upotrebljavajte razređivače ni gruba sredstva za čišćenje.

Efikasno delovanje bez greški i dug životni vek bojlera omogućićete redovnim servisnim pregledima. Za prerdali kotao garancija važi samo ako ste redovno vršili propisane redovne preglede istrošenosti zaštitne anode. Period između pojedinačnih redovnih pregleda ne sme da bude duži od 36 meseci. Preglede mora da obavi ovlašćen serviser koji taj zahvat registruje na garantnom listu proizvoda. Kod pregleda proverava istrošenost protikorozivne zaštitne anode i po potrebi očistiće vodeni kamenac koji se, s obzirom na kvalitet, količinu i temperaturu potrošene vode,

skuplja u bojleru. Servisna služba će vam na osnovu utvrđenog stanja preporučiti datum za narednu kontrolu.

Molimo da eventualne kvarove ne popravljate sami nego da o njima obavestite najbližu servisnu službu.

TEHNIČKE KARAKTERISTIKE BOJLERA

Tip		GBF 50	GBF 80	GBF 100
Određeni profil opterećenja		M	M	L
Razred energetske efikasnosti ¹⁾		C	C	C
Energetska efikasnost pri zagrevanju vode (η_{wh}) ¹⁾	[%]	36,0	36,0	37,1
Godišnja potrošnja električne energije ¹⁾	[kWh]	1427	1428	2762
Dnevna potrošnja električne energije ²⁾	[kWh]	6,692	6,698	12,850
Podešavanje temperature termostata		"e"		
Vrednost "smart"		0	0	0
Zapremina	[l]	47,1	75,1	96,2
Količina mešane vode na 40 °C V40 ²⁾	[l]	66	92	131
Nominalni pritisak	[MPa (bar)]	0,6 (6)		
Masa/napunjen vodom	[kg]	21/71	27/107	31/131
Antikorozivna zaštita kotla emajlirano / Mg anoda		•/•	•/•	•/•
Snaga električnog grejača	[W]	1400		
Broj i snaga grejača	[W]	2 x 700		
Napon napajanja	[V~]	230		
Klasa zaštite		I		
Stepen zaštite		IP24		
Vreme zagrevanja od 10 °C do 65 °C	[h]	2 ²⁰	3 ⁴⁴	4 ⁴⁰
Potrošnja energije ³⁾	[kWh/24h]	1,22	1,63	2,08

1) Uredba komisije EU 812/2013; EN 50440

2) EN 50440

3) Gubici energije prilikom održavanja konstantne temperature vode u bojleru na 65 °C ako je temperatura okoline 20 °C, mereno prema EN 60379.

ZADRŽAVAMO PRAVO NA PROMENE, KOJE NE UTIČU NA FUNKCIONALNOST APARATA.

Uputstvo za upotrebu je na raspolaganju i na našoj internet strani

<http://www.gorenje.com> .

