

Ferrolì

СДЕЛАНО В ИТАЛИИ



СТАЦИОНАРНЫЕ НАКОПИТЕЛЬНЫЕ
ВОДОНАГРЕВАТЕЛИ
КОСВЕННОГО НАГРЕВА

ECOUNT

100-1C / 150-1C / 200-1C / 300-1C
200-2C / 300-2C



ЕДИНЫЙ ЦЕНТР
ТЕХНИЧЕСКОЙ ПОДДЕРЖКИ
МЕЖДУГОРОДНОЕ СОЕДИНЕНИЕ БЕСПЛАТНО
8 800 555 00 68
www.odinremont.ru

RU ТЕХНИЧЕСКИЙ ПАСПОРТ ИЗДЕЛИЯ,
РУКОВОДСТВО ПО ЭКСПЛУАТАЦИИ, МОНТАЖУ И ТЕХОБСЛУЖИВАНИЮ

RU

1. ОПИСАНИЕ ПРОДУКТА

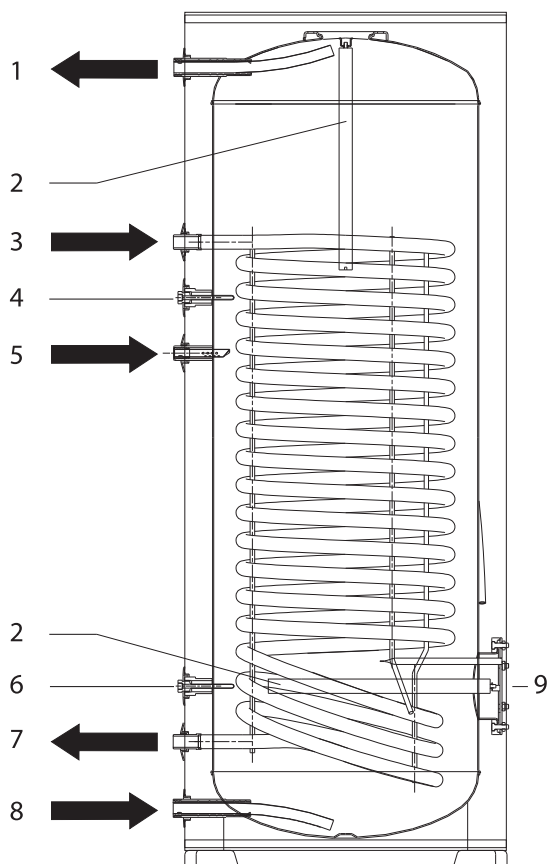


Рис.1

- 1. Выход горячей воды
- 2. Магниевый анод
- 3. Вход спирального теплообменника
- 4. Гнездо термостата
- 5. Рециркуляция горячей воды
- 6. Гнездо термостата
- 7. Выход спирального теплообменника
- 8. Подача холодной воды
- 9. Ревизионное окошко

1.1. ОСОБЕННОСТИ ПРОДУКТА

- 1. Увеличенный слой внутреннего покрытия бака и большой магниевый анод для двойной улучшенной защиты водонагревателя от коррозии
- 2. Панель быстрого доступа к магниевому аноду и к электронагревательному элементу (опция) для простоты обслуживания;
- 3. Встроенный спиральный теплообменник для высокой эффективности теплообмена;
- 4. Толстый 50мм слой полиуретановой изоляции для минимизации потерь тепла;
- 5. Изоляция воды ГВС от воды отопления;

1.2. ПРИНЦИП РАБОТЫ (Рис.1)

Теплообменник (змеевик) водонагревателя подсоединяется к источнику отопительной воды, например к газовому котлу или солнечному коллектору. Отопительная вода (теплоноситель) от источника протекая по теплообменнику нагревает его, а теплообменник в свою очередь отдает тепло хозяйствен-

ной (санитарной) воде в баке. Т. К. теплоноситель в теплообменнике надежно изолирован от зоны хозяйственной воды, качество хозяйственной воды остается высоким и отвечает всем санитарным нормам.

1.3. ВИД В РАЗРЕЗЕ

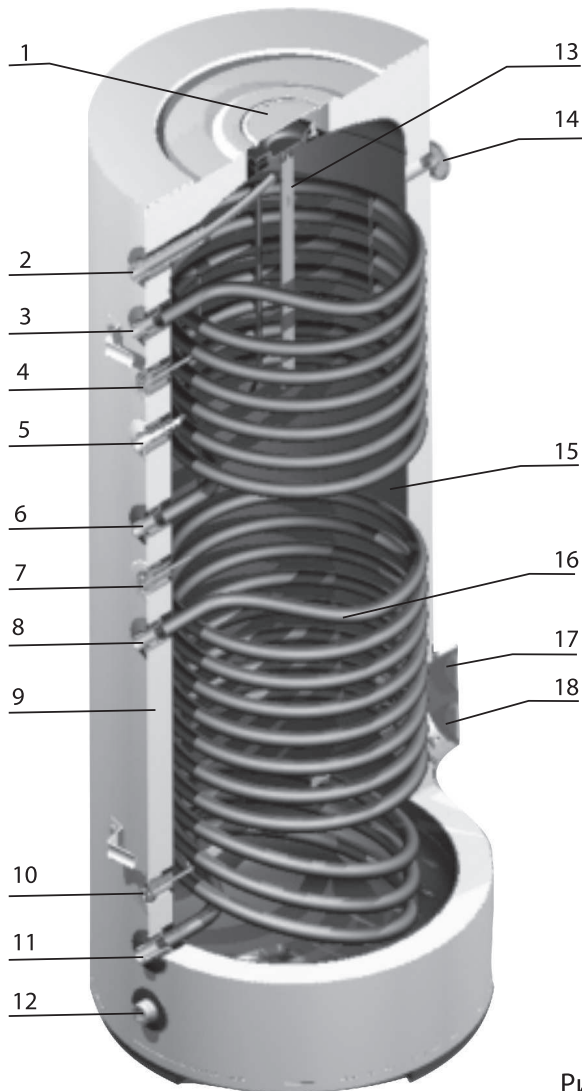


Рис.2

- 1. Панель доступа
- 2. Выход горячей воды
- 3. Вход спирального теплообменника
- 4. Гнездо термостата
- 5. Рециркуляция горячей воды
- 6. Выход спирального теплообменника
- 7. Гнездо термостата
- 8. Вход спирального теплообменника
- 9. Слой полиуретановой изоляции
- 10. Гнездо термостата
- 11. Выход спирального теплообменника
- 12. Подача холодной воды
- 13. Магниевый анод
- 14. Термометр
- 15. Внутренний эмалированный бак
- 16. Эмалированный теплообменник
- 17. Панель доступа
- 18. Ревизионное окошко/отверстие для нагревательного элемента (ТЭНа)

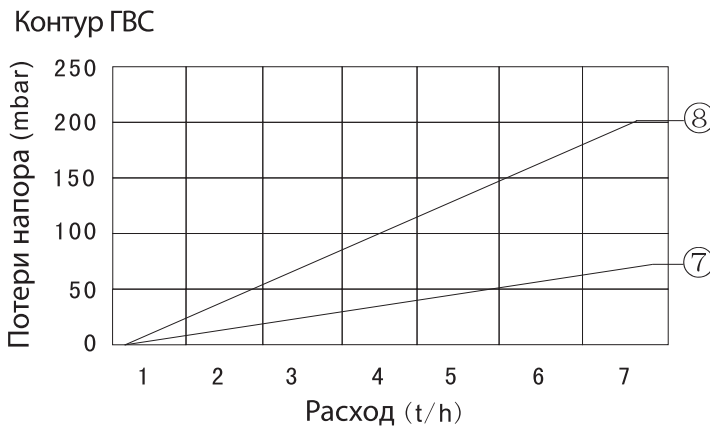
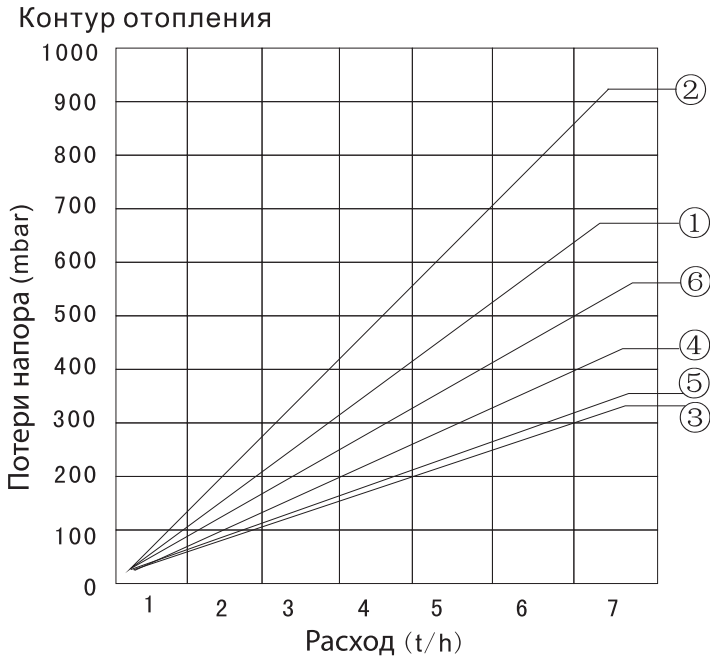
2. ТЕХНИЧЕСКИЕ ХАРАКТЕРИСТИКИ

Таблица 1.

Модель		ECOUNTIT 100-1C	ECOUNTIT 150-1C	ECOUNTIT 200-1C	ECOUNTIT 300-1C	ECOUNTIT 200-2C	ECOUNTIT 300-2C
Объем бака (л)		100	150	200	300	200	300
Площадь теплообменника (м ²)		0,73	1,23	1,38	1,82	0,49+0,81	0,71+1,0
Номинальная мощность теплообменника (кВт)		18,1	30,8	34,6	45,5	12,2+20,4	17,7+25,3
Максимальная рабочая температура (°C)		93,0					
Максимальное рабочее давление (атм.)		0,6/0,7					
Тип соединений	Подключение контура отопления	G3/4"					
	Подключение контура ГВС	G3/4"			G1"	G3/4"	G1"
	Подключение циркуляции	G3/4"					
Вес НЕТТО (кг)		46,00	63,00	74,00	101,00	73,00	102,00
Вес БРУТТО (кг)		53,00	70,00	82,00	111,00	81,00	111,00
Размеры (мм)	Высота	978,00	1325,00	1453,00	1535,00	1453,00	1535,00
	Внешний диаметр	500,00		540,00	620,00	540,00	620,00
	Толщина изоляции	50,00					
	Внутренний диаметр	400,00		440,00	520,00	440,00	520,00
Размеры упаковки, ВхШхГ (мм)		1035х 600х600	1370х 600х600	1485х 640х600	1648х 730х730	1485х 640х640	1648х 730х730

3. ПОТЕРИ НАПОРА ВОДЫ

4. ЧЕРТЕЖИ ПРОДУКТА



- ① ECOUNTIT 200-1C
- ② ECOUNTIT 300-1C
- ③ ECOUNTIT 200-2C Верхний теплообменник
- ④ ECOUNTIT 200-2C Нижний теплообменник
- ⑤ ECOUNTIT 300-2C Верхний теплообменник
- ⑥ ECOUNTIT 300-2C Нижний теплообменник
- ⑦ ECOUNTIT 200L Водяной бак
- ⑧ ECOUNTIT 300L Водяной бак

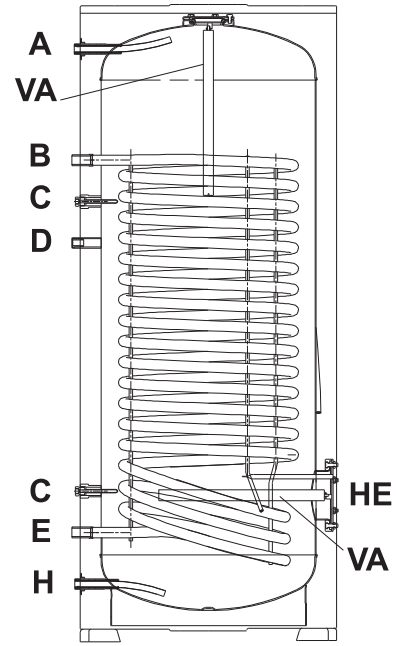


Рис.3.1

ECOUNTIT 100/150/200/300 L-1C

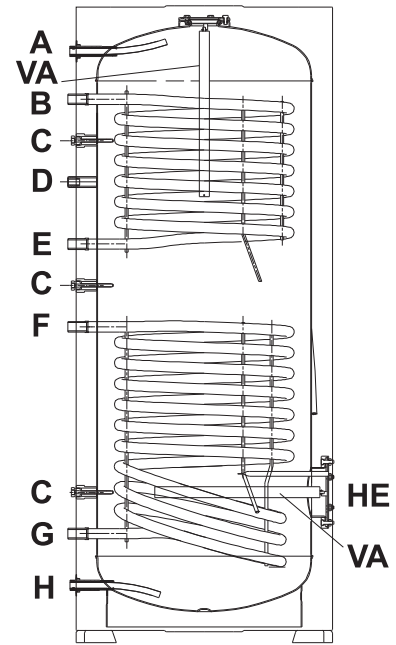


Рис.3.2

ECOUNTIT 200/300 L-2C

- A Выход горячей воды
- B Вход спирального теплообменника I
- C Гнездо термостата
- D Рециркуляция горячей воды
- E Выход спирального теплообменника I
- F Вход спирального теплообменника II
- G Выход спирального теплообменника II
- H Подача холодной воды
- VA Магнийевый анод
- HE Ревизионное окошко/отверстие для нагревательного элемента (ТЭНа)

4. МЕСТО УСТАНОВКИ ВОДОНАГРЕВАТЕЛЯ

1. Помещение где устанавливается водонагреватель должно соответствовать следующим нормам:
 - Плюсовая температура воздуха ($+2\text{ C} < +45^{\circ}\text{C}$)
 - Максимальная влажность воздуха до 80%
2. Накопительный водонагреватель должен быть установлен на полу в непосредственной близости с источником отопительной воды.
3. Место установки должно быть удобным для обслуживания и обзора индикации манометра, предохранительного клапана, и термостата водонагревателя.

4.1. МОНТАЖ ВОДОНАГРЕВАТЕЛЯ

1. Перед монтажом рекомендуем промыть систему отопления
2. Водонагреватель подключается непосредственно к сети трубопровода с давлением $< 0,6\text{ МПа}$, причем минимальное давление не должно быть $>0,1\text{ МПа}$. Если давление в сети превышает установочную норму, необходимо использовать редуктор снижения давления.
3. Предохранительный клапан необходимо устанавливать со стороны подачи воды непосредственно на входе в водонагреватель.

КЛАПАН ПРЕДОХРАНИТЕЛЬНЫЙ

Назначение: для обеспечения безопасной эксплуатации водонагревателей накопительного типа. Клапан предохранительный предотвращает поток воды в обратном направлении из-за понижения давления воды, а также защищает водонагреватель от повышенного давления воды.

Модель	100-1C/150-1C/ 200-1C/200-2C	300-1C/ 300-2C
Тип соединения (подключение)	G 3/4"	G 1"
Давление срабатывания предохранительного клапана	0,8 МПа (8 бар)	0,8 МПа (8 бар)
Максимальная рабочая температура	120°C	120°C

4. Для защиты водонагревателя и дополнительного оборудования (насоса, трехходового вентиля, обратных клапанов и т.д.) в контур системы отопления следует установить фильтр, благодаря которому уменьшается количество отложений и продлевается срок службы водонагревателя.
5. Соединительные элементы контура необходимо теплоизолировать.

ПРИМЕЧАНИЕ

1. Трубы на вход и выход горячей воды бойлера должны быть изготовлены из металла, способного выдерживать давление $\geq 0,7\text{ МПа}$ с термостойкостью $\geq 100^{\circ}\text{C}$. Не используйте пластиковые трубы и шланги, которые не устойчивы к перепадам температур и давления.
3. Эксплуатация бойлера без предохранительного клапана, смонтированного на патрубке входного отверстия холодной воды, запреще-

на! Между предохранительным клапаном и бойлером запрещается устанавливать любые отсекающие клапаны.

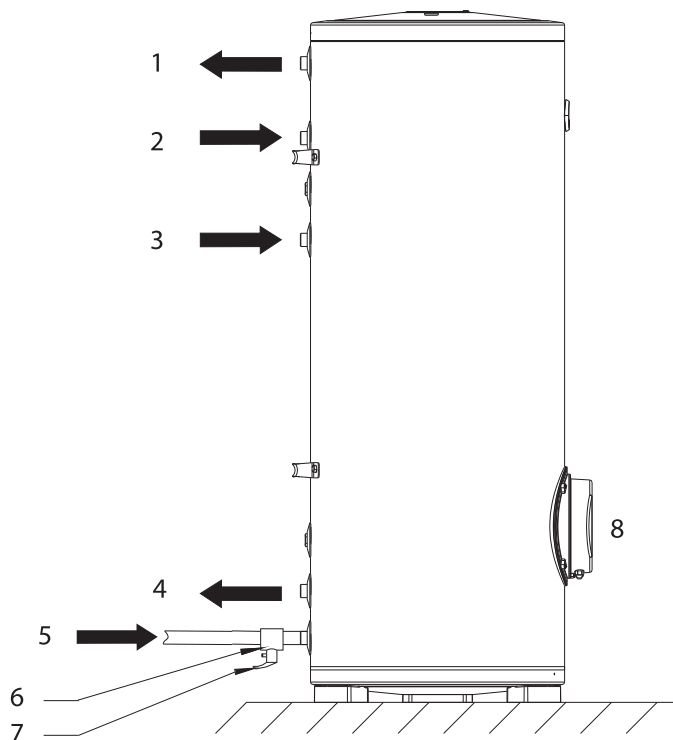


Рис.4

1. Выход горячей воды
2. Вход спирального теплообменника
3. Рециркуляция горячей воды
4. Выход спирального теплообменника
5. Подача холодной воды
6. Предохранительный клапан
7. Слив
8. Ревизионное окошко/отверстие для нагревательного элемента (ТЭНа)

5. ТЕРМОСТАТ БОЙЛЕРА (с возможностью приоритета ГВС)

Все работы по установке должны проводиться квалифицированным персоналом с соблюдением техники безопасности. Чтобы успешно использовать регулятор температуры, мы рекомендуем вам внимательно прочитать настоящую инструкцию перед установкой.

Погружной термостат предназначен для поддержания заданной температуры бойлера при помощи управления сервопривода трехходового вентиля/циркуляционного насоса. Установка максимальной температуры ГВС осуществляется в диапазоне от 0 до 75°C . Обращаем Ваше внимание, что погрешность термостата составляет $\pm 5^{\circ}\text{C}$.

Термостат входит в комплект поставки и является неотъемлемой частью бойлера. Поскольку только с ним возможно его нормальное функционирование. Термостат находится в демонтированном состоянии т.к. это обеспечивает его сохранность при транспортировке.

5.1 Меры безопасности

Внимание: Перед подсоединением термостата убедитесь в отсутствии напряжения на сервоприводе трехходового вентиля, котле и т.д.

1. Подсоединение однофазное АС, 15А/220В и 50/60 Гц.
2. Разъем питания должен иметь надежный провод заземления
3. Соединительный контур должен соответствовать требованию по номинальной силе тока; магистраль на розетке питания должна быть чистой, чтобы избежать воспламенения оборудования.

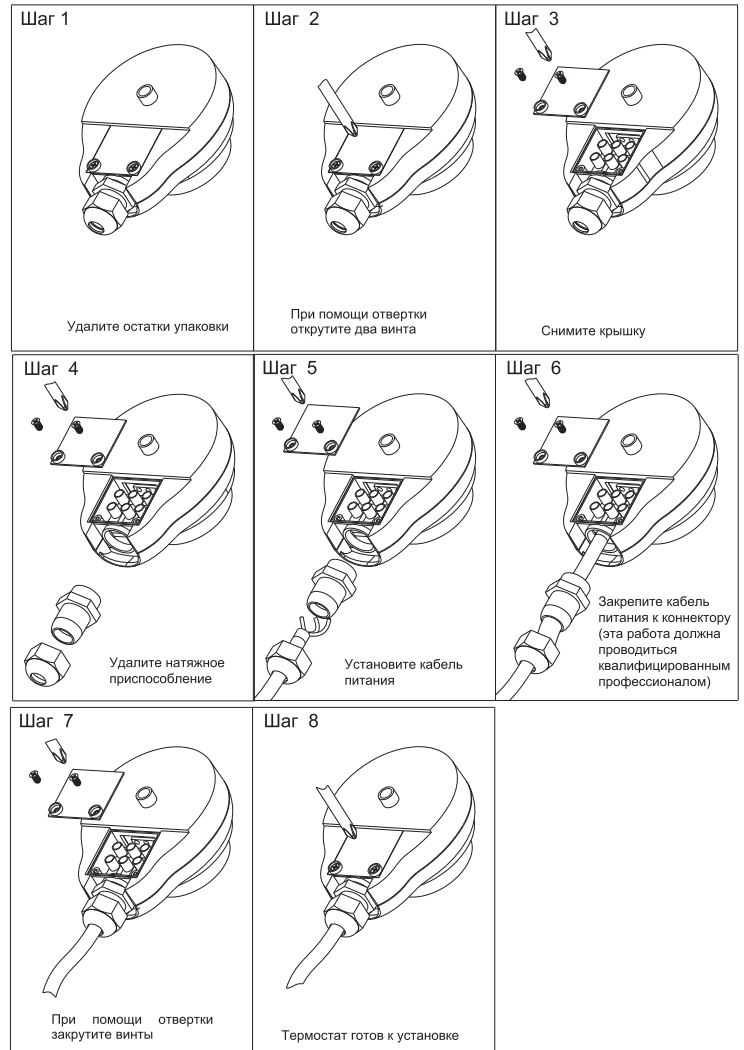
Предупреждение:

1. Не используйте повреждённый электрический провод или разъём питания со слабо зафиксированным контактом.
2. Разъём подсоединения водонагревателя должен быть установлен в сухом месте, без распыления воды. Пожалуйста, не включайте и не выключайте розетку питания мокрыми руками.
3. Если водонагреватель не используется в течение долгого времени, пожалуйста, отключите его.
4. Если устройство повреждено, пожалуйста, незамедлительно отключите питание и проинформируйте сервисную организацию.

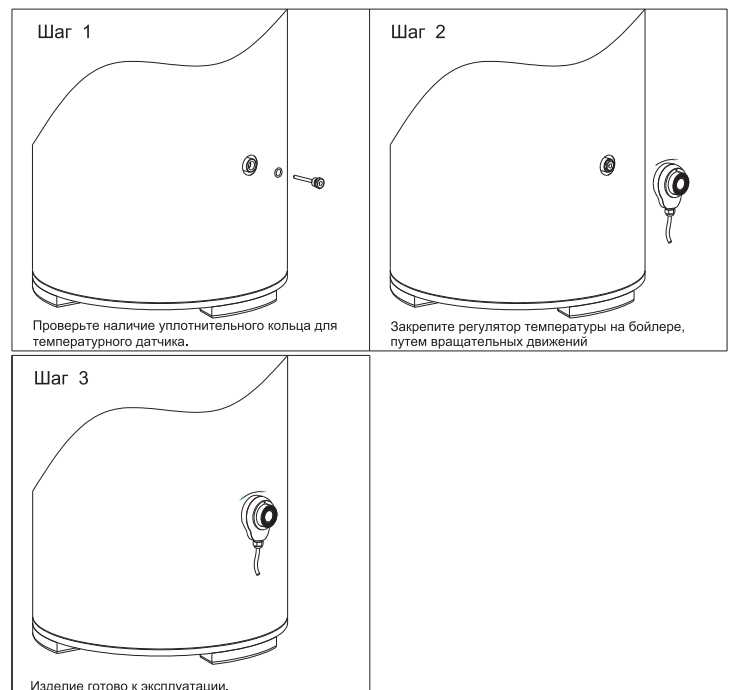
Внимание:

Несоблюдение данной инструкции может нанести вред Вашему здоровью, а также ущерб Вашему имуществу.

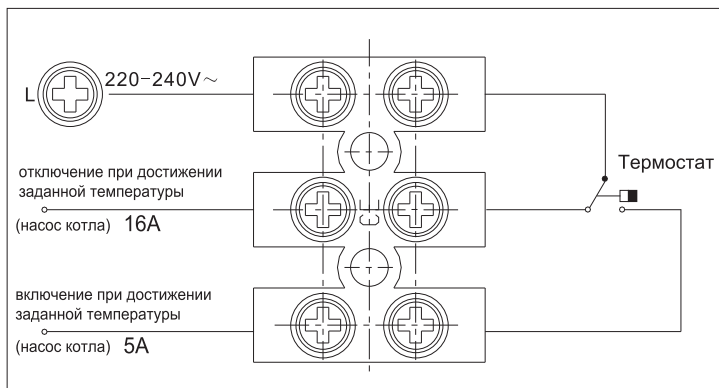
6. ПОДСОЕДИНЕНИЕ



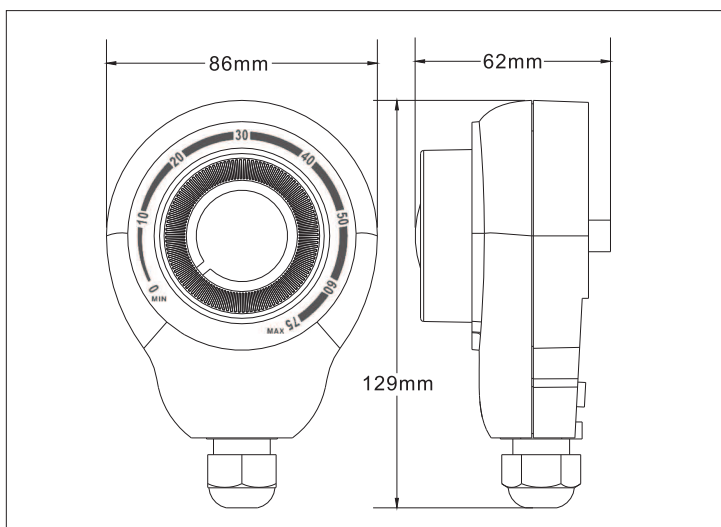
7. УСТАНОВКА



6. ЭЛЕКТРОННАЯ СХЕМА



7. ГАБАРИТНЫЕ РАЗМЕРЫ



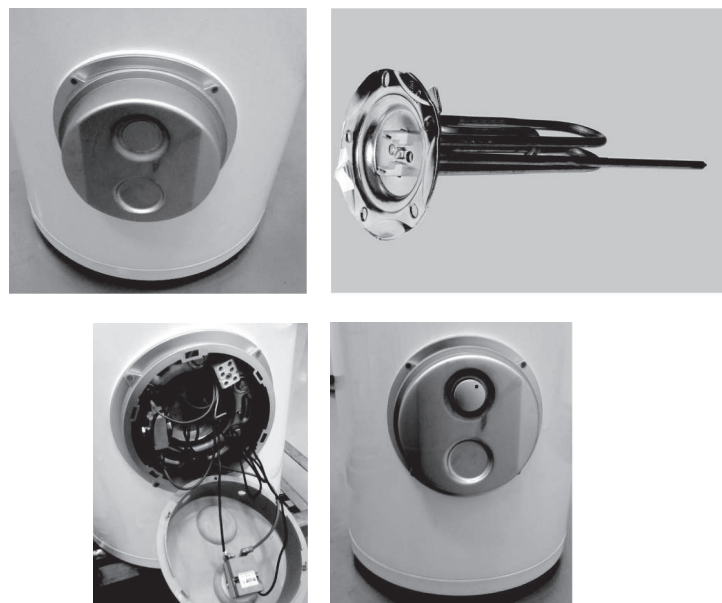
8. ЭЛЕКТРОНАГРЕВАТЕЛЬ (ТЭН) (поставляется отдельно)

В накопительных водонагревателях Ferroli предусмотрена возможность подогрева воды с помощью электронагревателя (ТЭНа).

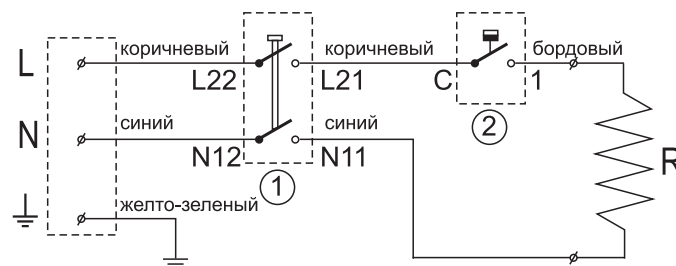
8.1. МОНТАЖ ЭЛЕКТРОНАГРЕВАТЕЛЬНОГО ЭЛЕМЕНТА

Электрический нагреватель (ТЭН) устанавливается в нижней части водонагревателя в месте расположения ревизионного окна для внутренней чистки. Для установки электронагревательного элемента следует:

1. Открутить винт крепления и снять пластиковую декоративную крышку.
2. Открутить 6 винтов и вместо заглушки установить ТЭН.
3. Закрепить регулятор температуры на пластиковую декоративную крышку.
4. Установить пластиковую декоративную крышку на бойлер.



Подсоединение нагревателя (ТЭНа) к электропитанию



1. Предохранительный термостат
 2. Регулировочный термостат
- R - ТЭН (термоэлектронагреватель)

1. Нагреватель с электрической частью 1,5/3,0 кВт/230В необходимо подсоединить к гнезду типа 2P+0/230В/16А (розетка с заземлением) через автоматический 16А двухполюсный выключатель.

Коды для заказа:

- 15TEN00491** Дополнительный ТЭН 1500W для нагрева воды
- 15TEN00661** Дополнительный ТЭН 3000W для нагрева воды

9. ТЕХНИЧЕСКОЕ ОБСЛУЖИВАНИЕ

1. Отсоедините прибор от электрической и тепловой сети перед началом работ.
2. После длительного использования бойлера происходит образование осадков в нижней части бойлера, так как вода содержит примеси и минералы. Поэтому необходимо регулярно производить чистку бойлера.
3. При чистке бойлера, убедитесь, что кран холодной воды на входе закрыт.
4. Протирайте мягкой влажной салфеткой с добавлением нейтральных моющих средств.
5. Не используйте чистящие средства, содержащие абразивы, кислоты, химические растворители.

6. Как правило, чистка бойлера осуществляется один раз в год. В районах с жесткой водой чистка должна производиться чаще.

7. Замена магниевого анода производится каждые два года. Для замены обратитесь в сервисный центр по месту обслуживания.

8. В зависимости от качества воды в разных регионах цикл замены анода может быть изменен.

Код для заказа:

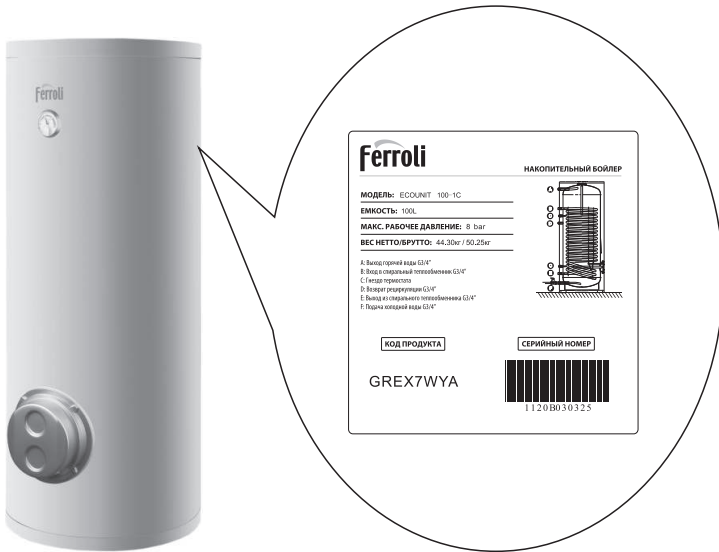
1MAG00150 Магниевый анод

10. УПАКОВОЧНЫЙ ЛИСТ

Таблица 2.

N.	Наименование	Кол-во.
1	Обратный (сливной) клапан	1
2	Уплотнительная прокладка	1
3	Транспортировочная ручка	2
4	Руководство пользователя	1
5	Термостат бойлера	1

11. ПРИМЕР РАСШИФРОВКИ СЕРИЙНОГО НОМЕРА БОЙЛЕРА ECOUNTIT



11 = год

20 = месяц - Октябрь

Месяц	11-22
Январь	11
Февраль	12
Март	13
Апрель	14
Май	15
Июнь	16
Июль	17
Август	18
Сентябрь	19
Октябрь	20
Ноябрь	21
Декабрь	22

B03 = модель бойлера (B) 03

B01 ECOUNTIT 200-2C

B02 ECOUNTIT 300-2C

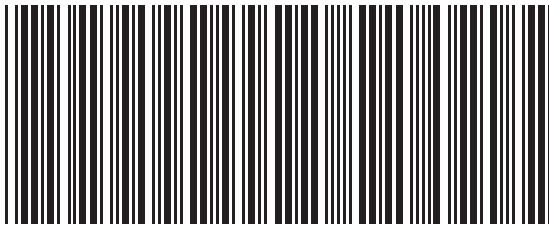
B03 ECOUNTIT 100-1C

B04 ECOUNTIT 150-1C

B05 ECOUNTIT 200-1C

B06 ECOUNTIT 300-1C

0325 = номер бойлера произведенного в течение одного месяца



1120B030325



FERROLI S.p.A.
Via Ritonda 78/a
37047 San Bonifacio - Verona - ITALY
www.ferroli.it
www.ferroli.ru

**ЕДИНЫЙ ЦЕНТР
ТЕХНИЧЕСКОЙ ПОДДЕРЖКИ**
8(800) 555 00 68
МЕЖДУГОРОДНОЕ СОЕДИНЕНИЕ БЕСПЛАТНО
www.odinremont.ru

MADE IN ITALY