



Electrolux

водонагрівач



High Performance 2.0



ИНСТРУКЦИЯ ПО ЭКСПЛУАТАЦИИ ІНСТРУКЦІЯ З ЕКСПЛУАТАЦІЇ

GWH 10 High Performance 2.0



Инструкция по эксплуатации
газового проточного
водонагревателя серии
GWH 10 High Performance 2.0

Мы благодарим Вас за сделанный выбор!

Вы выбрали первоклассный продукт от Electrolux, который, мы надеемся, доставит Вам много радости в будущем. Electrolux стремится предложить как можно более широкий ассортимент качественной продукции, который сможет сделать Вашу жизнь еще более удобной. Вы можете увидеть несколько примеров на обложке этой инструкции. А также получить подробную информацию на сайте www.home-comfort.ru. Внимательно изучите данное руководство, чтобы правильно использовать Ваш новый водонагреватель и наслаждаться его преимуществами. Мы гарантируем, что он сделает Вашу жизнь намного комфортнее, благодаря легкости в использовании. Удачи!

Адреса сервисных центров Вы можете найти на сайте: www.home-comfort.ru или у Вашего дилера.

Содержание

Введение	3
Подготовительные действия перед вводом в эксплуатацию	3
Эксплуатация	4
Выключение	5
Техническое обслуживание и уход	5
Описание водонагревателя	6
Схема устройства водонагревателя	7
Монтаж водонагревателя	9
Комплектация	10
Устранение неисправностей	11
Технические характеристики	11
Утилизация	12
Сертификация	12
Гарантийный талон	26

Гарантийное обслуживание производится в соответствии с гарантийными обязательствами, перечисленными в гарантийном талоне.

Примечание:

В тексте данной инструкции газовый проточный водонагреватель может иметь следующие технические названия: водонагреватель, прибор, устройство и пр.

Введение

Газовые водонагреватели проточного типа GWH 10 High Performance 2.0 предназначены для нагрева воды с дальнейшей ее подачей в систему водоснабжения.



Все операции по установке и подключению газовых проточных водонагревателей должны выполняться специалистами (организациями), имеющими соответствующие лицензии Госгортехнадзора в РФ или другой уполномоченной организации в стране, где осуществляется установка и эксплуатация. При установке следует соблюдать рекомендации настоящей инструкции по установке и подключению. Правильное подключение водонагревателя обеспечит качество и долговечность его работы.

Подготовительные действия перед вводом в эксплуатацию

- Перед включением водонагревателя необходимо установить батарейки (рис. 1). Отсек для батареек (1) находится в нижней правой части водонагревателя. Для доступа к нему снимать кожух не нужно.

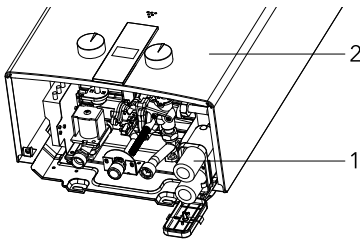


Рис. 1

- 1 Отсек для батареек
- 2 Кожух

Замена батареек

- Полностью выключите водонагреватель.
- Откройте крышку и вставьте 2 батарейки типа 1.5V LR20 ALKALINE в отсек (1), находящийся в нижней правой части водонагревателя, как показано на рис. 2.

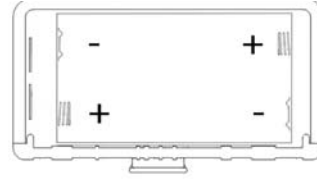


Рис. 2

- Замена батареек осуществляется в том случае, когда индикатор заряда батареек мигает, и горелка не воспламеняется. Температура горячей воды будет отображаться на дисплее.

Панель управления

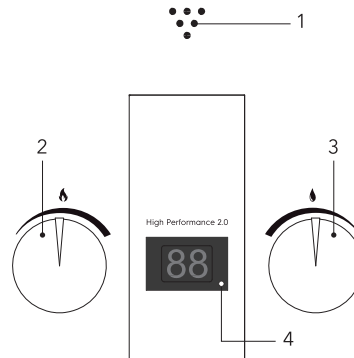


Рис. 3

1. Окошко контроля наличия пламени
2. Регулятор 1. регулировка мощности нагрева.
3. Регулятор 2. регулировка температуры нагрева
4. Дисплей с указанием температуры нагрева.

4 Electrolux

Ввод в эксплуатацию

Поверните регулятор плавного изменения мощности в требуемое положение. Водонагреватель перейдет в режим ожидания. Он автоматически начнет работать после того, как будет открыт кран горячей воды.

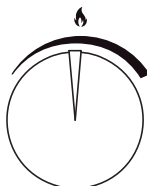
Эксплуатация

Получение горячей воды

Если Вы откроете кран горячей воды, расположенный, например, на раковине или умывальнике, то водонагреватель включится автоматически и будет осуществлять нагрев воды.

Выбор требуемой мощности

Поверните регулятор мощности (см. рис. 3) на требуемый уровень мощности. Регулятор мощности может использоваться для предварительной плавной регулировки производительности в диапазоне от 50% до 100% от номинального значения.



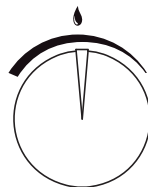
Уменьшая производительность водонагревателя и регулируя ее в соответствии с уровнем, который Вам необходим фактически, Вы сможете снизить температуру воды на выходе и сэкономить энергию.

Для снижения мощности поверните регулятор мощности против часовой стрелки. Это – экономичная установка (для летнего времени).

Данный газовый водонагреватель специально предназначен для нагрева воды в бытовых условиях с использованием природного газа с давлением 13 мБар/1300 Па.

Регулировка температуры воды

Изменение температуры воды осуществляется с помощью регулятора протока (см. рис. 3).



- Для увеличения температуры поверните регулятор протока по часовой стрелке.
 - Для уменьшения температуры поверните регулятор протока против часовой стрелки.
- В обоих выбранных режимах работы (в экономичном и в режиме полной мощности) Вы можете задавать требуемую температуру горячей воды поворотом регулятора температуры.
- Никогда не уменьшайте напор горячей воды посредством перекрытия впускного запорного крана подвода воды водонагревателя. Он всегда должен находиться в полностью открытом положении.

Примечание:

Установки мощности и температуры воды должны быть отрегулированы в соответствии с минимальным уровнем, достаточным для ваших потребностей. Это позволит сэкономить расход воды и продлить срок службы устройства, уменьшая отложения накипи в теплообменнике.

Логика работы дисплея

При открытии крана горячей воды сработает микропереключатель протока воды, через 0,5 секунд загорится дисплей, который будет показывать температуру воды на выходе. Через 2 секунды после розжига горелки дисплей будет показывать температуру горячей воды на выходе, индикатор батареи будет показывать реальный заряд батареи. Отключение – при закрытии крана горячей воды микропереключатель протока воды отключит подачу газа и водонагреватель отключится. Дисплей отключится.

Выключение

Водонагреватель выключится автоматически после закрытия крана горячей воды. Дисплей погаснет.

Примечание:

Когда водонагреватель включается в первый раз после продолжительного периода бездействия, он может не включиться из-за отсутствия воздуха в газовой трубе. Если это происходит, то необходимо повторять процесс зажигания до тех пор, пока воздух не выйдет и горелка водонагревателя не воспламенится.

Техническое обслуживание и уход



На работы по уходу и техническому обслуживанию гарантия изготовителя не распространяется.

Защита от замерзания

В холодное время года, если водонагреватель установлен в неотапливаемом помещении, необходимо слить воду из системы подачи горячей воды, выполнив следующие операции:

- закройте впускной запорный кран подвода холодной воды в водонагреватель;
- откройте все краны горячей воды, подключенные к водонагревателю. Это позволит слить воду из водонагревателя и труб;
- открутите сливную заглушку (7 на схеме устройства, рис. 4), для того, чтобы из водонагревателя вылилась вся вода;
- после полного опорожнения системы закройте краны горячей воды и установите сливную заглушку. Для повторного включения водонагревателя откройте впускной кран подвода холодной воды к водонагревателю.

Предотвращение образования накипи

Если водонагреватель подключен к водопроводу с очень жесткой водой, то со временем может наблюдаться снижение температуры горячей воды или снижение подачи горячей воды. Это говорит об образовании накипи в теплообменнике. Для того чтобы уменьшить влияние накипи на работу водонагревателя, рекомендуется получать воду нужной температуры, не смешивая горячую и холодную воду с помощью смесителя, а

установив нужную температуру с помощью регуляторов температуры и мощности.

Примечание:

Удаление накипи производится предназначенными для этого химическими препаратами. Эту работу должен выполнять квалифицированный специалист.

Рекомендации по техническому обслуживанию

Контроль безопасности водонагревателя должен проводиться ежегодно, в соответствии со стандартами, действующими в той стране, где эксплуатируется водонагреватель, независимо от частоты его использования. Это особенно касается контроля за процессом сгорания газа в основной горелке.

Техническое обслуживание водонагревателя должно проводиться квалифицированным специалистом.

Кроме периодической очистки основной горелки и теплообменника, рекомендуется проводить регулярную общую очистку водонагревателя с целью удаления загрязнения продуктами сгорания.

Эту работу должен выполнять квалифицированный специалист по техническому обслуживанию.

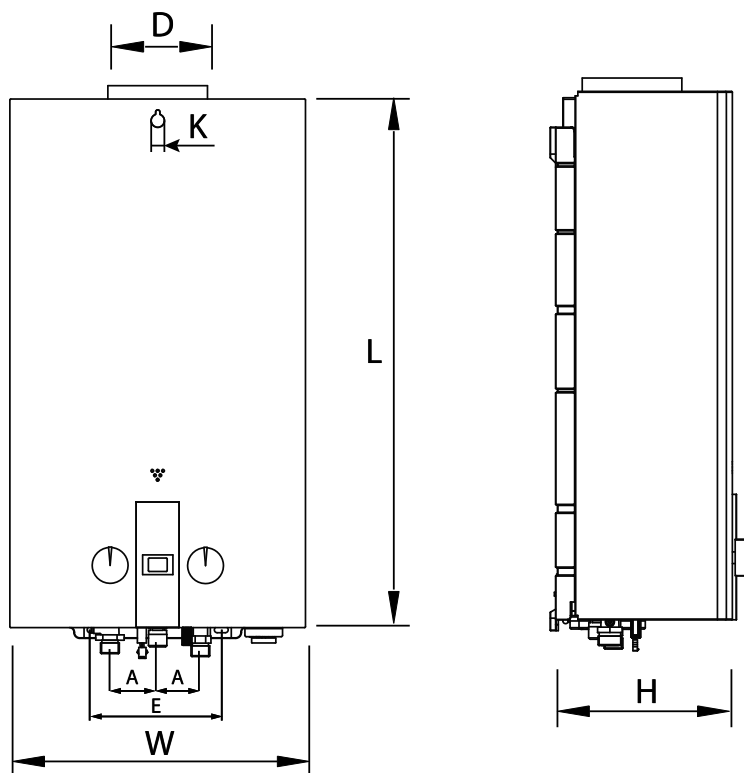
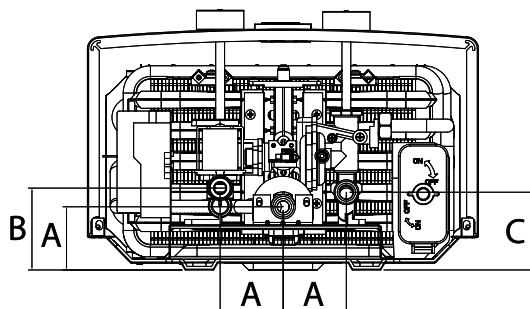
Прочие рекомендации

- Ни в коем случае не вносите никаких изменений в конструкцию водонагревателя самостоятельно. Для внесения изменений в водонагреватель или его оборудование необходимо обратиться с соответствующую специализированную организацию.
- Прикосновение к поверхности кожуха водонагревателя вблизи панели управления может привести к ожогу.
- В водонагревателе имеется датчик, контролирующий отвод продуктов сгорания газа. В случае нарушения процесса отвода продуктов сгорания подача газа на горелку автоматически прекращается. Для возобновления подачи газа проверьте помещение, подождите 10 минут и откройте кран горячей воды. В случае повторного отключения вызовите специалиста из службы технической поддержки для проверки дымохода.

6 Electrolux

Описание водонагревателя

Размеры водонагревателя



A	B	C	D	E	H	L	W	K
53	69	66	110	160	195	590	330	15

Подключение горячей воды должно выполняться с помощью гибкой подводки.

Схема устройства водонагревателя

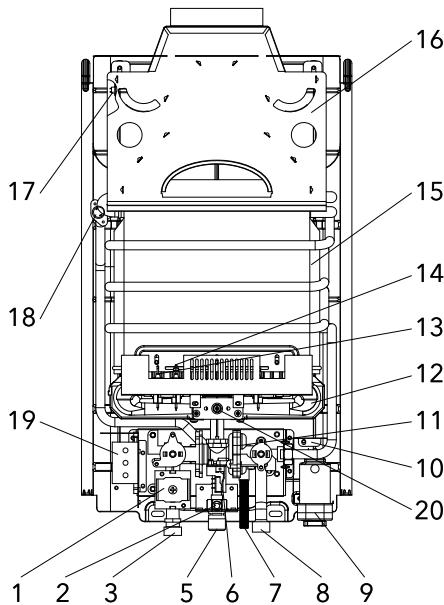
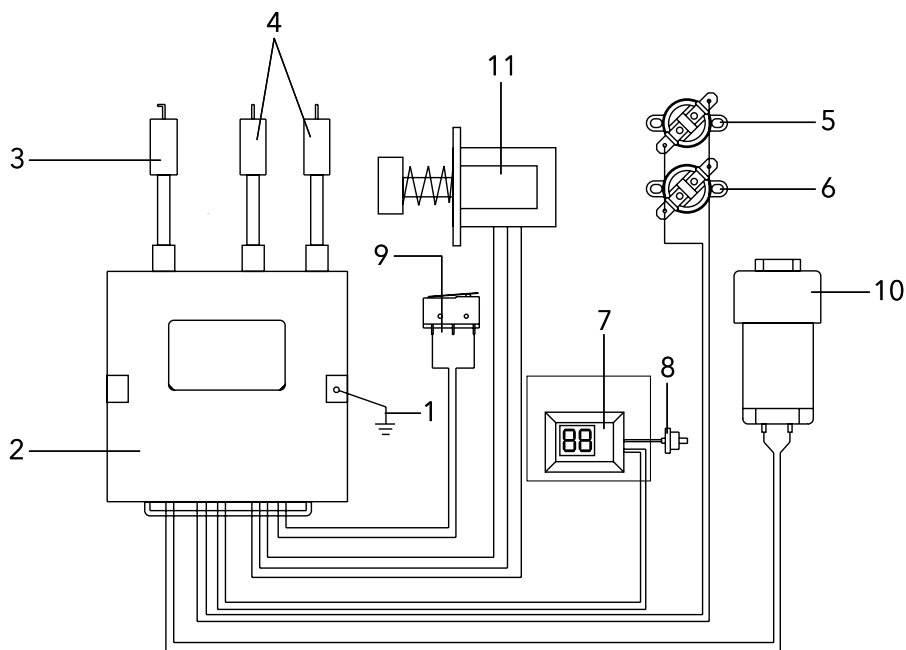


Рис. 4

1. Соленоид газового узла.
2. Датчик температуры горячей воды.
3. Патрубок вывода горячей воды.
4. Дисплей.
5. Патрубок подвода природного газа.
6. Микропереключатель.
7. Клапан слива воды/ограничитель давления.
8. Патрубок подвода холодной воды.
9. Отсек для батареек.
10. Стабилизатор воды.
11. Мембрана и шток водяного узла.
12. Горелка.
13. Электрод ионизации.
14. Электроды розжига.
15. Теплообменник (медный, произведенный по технологии OXYGEN FREE).
16. Коллектор отвода сгоревших газов с патрубком для присоединения дымохода.
17. Датчик защиты от перегрева отводящихся газов.
18. Датчик защиты от перегрева воды.
19. Модуль электроники.
20. Штуцер замера давления газа.

8 Electrolux

Электрическая схема



- | | |
|---|------------------------------------|
| 1. Клемма для подключения заземления | 6. Датчик защиты от перегрева воды |
| 2. Модуль управления | 7. Дисплей |
| 3. Электрод ионизации | 8. Датчик температуры горячей воды |
| 4. Электроды розжига | 9. Микропереключатель |
| 5. Датчик защиты от перегрева отводящихся газов | 10. Отсек для батареек |
| | 11. Соленоид газового узла |

	Размер соединения	
	В аппарате	Внешние
Трубопровод		
Природный газ	1/2"	1/2"
Холодная вода (вход)	1/2"	1/2"
Горячая вода (выход)	1/2"	1/2"
Дымоход		
Диаметр дымохода	108 мм (внутренний)	110 мм (внешний)

Монтаж водонагревателя

Водонагреватель должен устанавливаться только в помещениях с хорошей вентиляцией.

Проверьте, что параметры газопровода и водопровода соответствуют техническим характеристикам водонагревателя. Обратите особое внимание на соответствие значениям давления в газопроводе и водопроводе. Также удостоверьтесь, что на прибор подается достаточное количество газа с учетом его потребления другими газовыми приборами.



Вокруг водонагревателя следует оставить свободное пространство, необходимое для обслуживания: по боковым сторонам 100 мм, сверху 150 мм, снизу (для подключения газа и воды) 300 мм, от передней панели 300 мм.

На стенах из трудносгораемых и сгораемых материалов установка газового проточного водонагревателя возможна только в случае оборудования их несгораемыми материалами (кровельной сталью по листу асбеста толщиной не менее 3 мм, штукатуркой и т.д.), на расстоянии не менее 3 см от стены (в том числе от боковой стены). Изоляция должна выступать за габариты корпуса оборудования на 10 см и 70 см сверху.

Для монтажа водонагревателя или выполнения его технического обслуживания необходимо снять кожух.

Выполните следующие действия:

- Снимите регуляторы температуры и мощности со стержня (рис. 3).
- Рассоедините разъемы двух управляющих кабелей, соединяющих блок управления и дисплей на корпусе водонагревателя.
- Открутите два шурупа, которыми крепится корпус к основанию колонки.
- Потяните кожух к себе и снимите его с двух кронштейнов, приподняв кожух вверх.
- Выберите место установки водонагревателя на стене и отметьте места для отверстий под крюки. Отметьте также места входа и выхода воды.
- Закрепите крюки на стене и подвесьте на них водонагреватель.
- Перед подключением водонагревателя необходимо тщательно прочистить водо-

провод и газопровод и удалить все возможные загрязнения.

- Подсоедините водонагреватель к газопроводу. Следите за тем, чтобы соединение было газонепроницаемым и не находилось под механическим напряжением.
- Подсоедините водонагреватель к трубопроводам холодной и горячей воды. Следите за тем, чтобы соединения не находилось под механическим напряжением.
- Проверьте герметичность соединений в водонагревателе и устраните возможные утечки.
- Установите в исходное положение корпус и закрепите его.
- Затяните винты крепления корпуса.
- Установите в исходное положение регуляторы температуры и мощности (рис. 3).
- Проверьте герметичность соединений водопровода. Полностью откройте вентиль подачи воды в водонагреватель. Выпустите весь воздух, полностью открыв краны холодной и горячей воды. Затем закройте все краны и проверьте герметичность всех соединений.
- Удостоверьтесь в полноте отвода продуктов горения. В течение 30 минут работы водонагревателя не должно происходить автоматического отключения подачи газа на горелку.

Ввод в эксплуатацию. Работа водонагревателя

Для запуска водонагревателя вставьте батарейки.

Водонагреватель перейдет в режим ожидания. Он автоматически начнет работать после того, как будет открыт кран горячей воды.

При открытии крана горячей воды вода начинает циркулировать в теплообменнике.

Штифт гидравлического клапана приводит в действие микропереключатель, который запускает рабочий цикл электронной схемы.

Во время зажигания в течение периода, не превышающего безопасное значение в 7 секунд, активизируется сервоклапан и генерируется искра.

Предохранительный клапан, управляемый мембранным устройством, работающим на основе перепада давления, открывает подачу газа на горелку.

10 Electrolux

Сервоклапан контролирует мягкое зажигание и будет оставаться открытым, пока обнаруживается пламя.

При закрытии крана горячей воды проток воды в водонагревателе прекращается и предохранительный клапан автоматически перекрывает подачу газа на горелку.

Одновременно с этим микропереключатель завершает рабочий цикл электронной схемы и выключает водонагреватель.



В конструкцию, комплектацию или технологию изготовления водонагревателя, с целью улучшения его технических характеристик, могут быть внесены изменения. Такие изменения вносятся в водонагреватель без предварительного уведомления Покупателя и не влекут обязательств по изменению/улучшению ранее выпущенных водонагревателей.

Рекомендации для специалистов по установке

Все операции по установке и подключению данных агрегатов должны выполняться специалистами (организациями), имеющими соответствующие лицензии Госгортехнадзора или другого уполномоченного органа в странах, где осуществляется установка и эксплуатация. При установке следует соблюдать рекомендации настоящей инструкции по установке и подключению и требования соответствующих стандартов РФ или другой страны, где осуществляется установка и эксплуатация. Правильное подключение водонагревателя обеспечит качество и долговечность его работы.

Данный газовый водонагреватель предназначен только для эксплуатации на природном газе с давлением 13 мБар/1300 Па.

Подключение газа и отвод продуктов сгорания должны осуществляться посредством труб и подводок, разрешенных к применению Госгортехнадзором РФ или другим уполномоченным органом в странах, где осуществляется установка и эксплуатация.

Данный водонагреватель вследствие конструкции не может использоваться с дополнительным колпаком тяги.

Водонагреватель снабжен датчиком, контролирующим полноту удаления продуктов сгорания, который автоматически перекрывает подачу газа на установку в случае возникновения проблем с отводом продуктов

горения в связи с погодными условиями или отсутствием тяги. В случае отсутствия или неисправности этого датчика эксплуатировать водонагреватель запрещается. При ремонте датчика следует использовать только оригинальные запасные части.

Комплектация

монтажные крюки	2 шт.
дюбели	2 шт.
инструкция	1 шт.
гарантийный талон (в инструкции)	
наклейка	1 шт.

Устранение неисправностей

Неисправность	Причина	Устранение
Нет розжига горелки	Отсутствует подача газа	Откройте кран подвода газа к водонагревателю
	Отсутствует проток воды	Откройте кран подвода воды к водонагревателю Откройте кран горячей воды в необходимой точке водоразбора
	Элементы питания разряжены или не соблюдена полярность установки (для GWH 10 High Performance 2.0)	Проверить правильность установки элементов питания, при необходимости заменить элементы питания
Низкая температура выходящей воды	Низкая подача газа	Увеличьте подачу газа, повернуть регулятор 1
	Большой проток воды	Уменьшите проток воды, повернуть регулятор 2
Пламя горелки гаснет во время работы	Высокая температура отводящих продуктов сгорания, засорение системы отвода	Обратитесь в местный орган самоуправления для устранения причины засора
	Малый проток воды	Увеличьте проток воды, повернуть регулятор 2
Появление запаха газа	Утечка газа в подводящей магистрали	Перекройте подачу газа и обратитесь в газовую службу для устранения неисправности

В случае появления других неисправностей обратитесь в авторизованный сервисный центр в Вашем регионе!

Технические характеристики

Водонагреватель проточный газовый	
Модель	GWH 10 High Performance 2.0
Розжиг горелки	электронный
Номинальная мощность, кВт	20
Производительность при D= 50 °C и D= 25 °C, л/мин	5-10
Мин./макс. давление воды в системе, Бар (Па)	0,15(15000)/8(800000)
Давление газа, мБар/Па	13/1300
Теплообменник NanoPlus	медный, изготовленный по технологии OXYGEN FREE
Горелка	изготовлена из нержавеющей стали
Размеры прибора (В x Ш x Г), мм	590x330x195
Размеры упаковки (В x Ш x Г), мм	673x383x253
Вес нетто/брутто, кг	8,7/10,2

Производитель оставляет за собой право на внесение изменений.

14 Electrolux

Інструкція з експлуатації газового проточного водонагрівача серії GWH 10 High Performance 2.0

Ми дякуємо Вам за зроблений вибір!

Ви вибрали першокласний продукт від Electrolux, який, ми сподіваємося, доставить Вам багато радості в майбутньому. Electrolux прагне запропонувати якомога більш широкий асортимент якісної продукції, який зможе зробити Ваше життя ще більш зручним. Ви можете побачити кілька прикладів на обкладинці цієї інструкції. А також отримати докладну інформацію на сайті www.home-comfort.in.ua.

Уважно вивчіть цей посібник, щоб правильно використовувати Ваш новий водонагрівач і насолоджуватися його перевагами. Ми гарантуємо, що він зробить Ваше життя набагато комфортніше, завдяки легкості у використанні.

Адреси сервісних центрів Ви можете знайти на сайті: www.home-comfort.in.ua або у Вашого дилера.

Зміст

Введення	15
Підготовчі дії перед введенням в експлуатацію	15
Експлуатація	16
Вимкнення	17
Технічне обслуговування та догляд	17
Опис водонагрівача	18
Схема пристрою водонагрівача	19
Монтаж водонагрівача	21
Комплектація	22
Усунення несправностей	23
Технічні характеристики	23
Утилізація	24
Сертифікація	24
Гарантійний талон	26

Гарантійне обслуговування проводиться в відповідно з гарантійними зобов'язаннями, переліченими в гарантійному талоні.

Примітка:

В тексті даної інструкції газовий проточний водонагрівач може мати наступні технічні назви: водонагрівач, прилад, пристрій і пр.

Введення

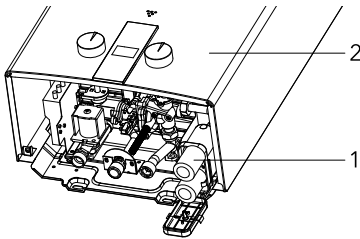
Газові водонагрівачі проточного типу GWH 10 High Performance 2.0 призначені для нагріву води з подальшою її подачею в систему водопостачання.



Всі операції по встановленню і підключенню газових проточних водонагрівачів повинні виконуватися фахівцями (організаціями), що мають відповідні ліцензії або іншою уповноваженою організацією в країні, де здійснюється встановлення і експлуатація. При установці слід дотримуватися рекомендації даної інструкції по встановленню та підключенню. Правильне підключення водонагрівача забезпечить якість і довговічність його роботи.

Підготовчі дії перед введенням в експлуатацію

- Перед включенням водонагрівача необхідно встановити батарейку (мал. 1). Відсік батарейки (1) знаходиться в нижній лівій частині водонагрівача. Для доступу до нього знімати кожух не потрібно.



Мал. 1

- 1 Відсік для батарейки.
- 2 Кожух.

Заміна батарейок

- Повністю вимкнути водонагрівач
- Відкрийте кришку і вставте 2 батарейки типу 1.5V LR20 ALKALINE в відсік (1), що знаходиться в нижній правій частині водонагрівача, як показано на мал. 2

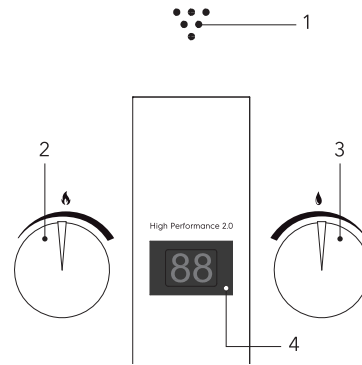


Відкрийте кришку

Мал. 2

- Заміна батарейок здійснюється в тому випадку, коли індикатор заряду батарейки блимає, і пальник не запалюється. Температура гарячої води буде відображатиметься на дисплеї.

Панель управління



Мал. 3

1. Окошко контролю наявності пламени
2. Регулятор 1. регулювання потужності нагріву.
3. Регулятор 2. регулювання температури нагріву
4. Дисплей з вказанням температури нагріву.

Введення в експлуатацію

Поверніть регулятор плавного зміни потужності в необхідне положення. Водонагрівач перейде в режим очікування. Він автоматично почне працювати після того, як буде відкритий кран гарячої води.

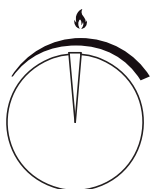
Експлуатація

Отримання гарячої води

Якщо Ви відкриєте кран гарячої води, розташований, наприклад, на раковині або умивальнику, то водонагрівач включиться автоматично здійснюватиме нагрів води.

Вибір необхідної потужності

Поверніть регулятор потужності (див. мал. 3) на необхідний рівень потужності. Регулятор потужності може використовуватися для попереднього плавного регулювання продуктивності в діапазоні від 50% до 100% від номінального значення.

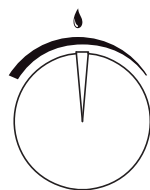


Зменшуючи продуктивність водонагрівача і регулюючи її відповідно до рівня, який Вам необхідний фактично, Ви зможете знизити температуру води на виході і заощадити енергію.

Для зниження потужності поверніть регулятор потужності проти годинникової стрілки. Це – економічна установка (для літнього часу). Даний газовий водонагрівач спеціально призначений для нагріву води в побутових умовах з використанням природного газу з тиском 13 мБар/1300 Па.

Регулювання температури води

Зміна температури води здійснюється за допомогою регулятора температури води (мал. 3).



- Для збільшення температури поверніть регулятор проти годинникової стрілки.
 - Для зменшення температури поверніть регулятор за годинниковою стрілкою.
- В обох вибраних режимах роботи

(в економічному і в режимі повної потужності) Ви можете задавати необхідну температуру гарячої води поворотом регулятора температури.

- Ніколи не зменшуйте напір гарячої води за допомогою перекриття впускного запірного крана підведення води водонагрівача. Він завжди повинен знаходитися в повністю відкритому положенні.

Примітка:

Установки потужності і температури води повинні бути відрегульовані в відповідності з мінімальним рівнем, необхідним для ваших потреб. Це дозволить заощадити воду і продовжити термін служби пристрою, зменшуючи відкладення накипу в теплообміннику

Логіка роботи дисплея.

При відкритті крана гарячої води спрацює мікроперемикач потоку води, через 0,5 секунд загориться дисплей, який буде показувати температуру води на виході, індикатори душа і батарея світяться, індикатор полум'я не горить. Через 8 секунд після початку подачі іскри на пальник дисплей буде показувати температуру вихідної води, індикатори душа, батареї і полум'я світяться. Через 2 секунди після розпалу пальника дисплей буде показувати температуру гарячої води на виході, індикатори душа і пламені продовжать світитися, а індикатор батареї буде показувати реальний заряд батареї.

Відключення – при закритті крана гарячої води мікроперемикач потоку води відключить подачу газу і водонагрівач відключиться. Дисплей відключиться, індикатори душа, полум'я і батареї перестануть світитися.

Якщо на дисплеї висвічується E1 – відсутній розпал, слід замінити батарею, якщо батарея нова – необхідно звернутися в сервісну службу.

Якщо на дисплеї висвічується E0 – спрацював захист по перегріву води або температури вхідної води. Провітріть приміщення і запустіть водонагрівач. У разі, якщо помилка продовжує висвітлюватися на дисплеї – зверніться в сервісну службу. Якщо на дисплеї висвічується E2 – спрацював захист з контролю іонізації полум'я. Закрийте кран гарячої води і через 30 секунд відкрийте знову. У разі, якщо водонагрівач не працюватиме після перезапуску – зверніться в сервісну службу.

Вимкнення

Водонагрівач вимкнеться автоматично після закриття крана гарячої води. Дисплей згасне.

Примітка:

Коли водонагрівач включається в перший раз після тривалого періоду бездіяльності, він може не включитися через присутність повітря в газовій трубі. Якщо це відбувається, то необхідно повторювати процес запалювання доти, доки повітря не вийде і паливник водонагрівача не запалиться.

Технічне обслуговування та догляд



На роботи по догляду та технічному обслуговуванню гарантія виробника не поширюється.

Захист від замерзання

У холодну пору року, якщо водонагрівач встановлений в неопалюваному приміщенні, необхідно злити воду із системи подачі гарячої води, виконавши наступні операції:

- Закрийте впускний запірний кран підвода холодної води у водонагрівач.
- Відкрийте всі крани гарячої води, підключення до водонагрівача. Це дозволить злити воду з водонагрівача і труб.
- Відкрутіть зливну заглушку (7 на схемі пристрою, мал. 4), для того щоб з водонагрівача вилілася вся вода.
- Після повного спорожнення системи закрийте крани гарячої води і встановіть зливну заглушку. Для повторного включення водонагрівача відкрийте впускний кран підведення холодної води до водонагрівача.

Попередження утворення накипу

Якщо водонагрівач підключений до водопроводу з дуже жорсткою водою, то з часом може спостерігатися зниження температури гарячої води або зниження подачі гарячої води. Це говорить про утворення накипу в теплообміннику. Для того щоб зменшити вплив накипу на роботу водонагрівача, рекомендується отримувати воду потрібної температури, не змішуючи гарячу і холодну воду за допомогою змішувача, а встановивши потрібну температуру за допомогою

регуляторів температури та потужності.

Примітка:

Видалення накипу проводиться призначеними для цього хімічними препаратами цю роботу повинен виконувати кваліфікований фахівець.

Рекомендації з технічного обслуговування

Контроль безпеки водонагрівача повинен проводитися щорічно, у відповідність зі стандартами діючими в тій країні, де експлуатується водонагрівач, незалежно від частоти його використання. Це особливо стосується контролю за процесом згоряння газу в основному паливнику.

Технічне обслуговування водонагрівача повинно проводитися кваліфікованим фахівцем.

Крім періодичної очистки основного паливника і теплообмінника, рекомендується проводити регулярну загальну очистку водонагрівача з метою видалення забруднення продуктами згоряння. Цю роботу повинен виконувати кваліфікований фахівець з технічного обслуговування.

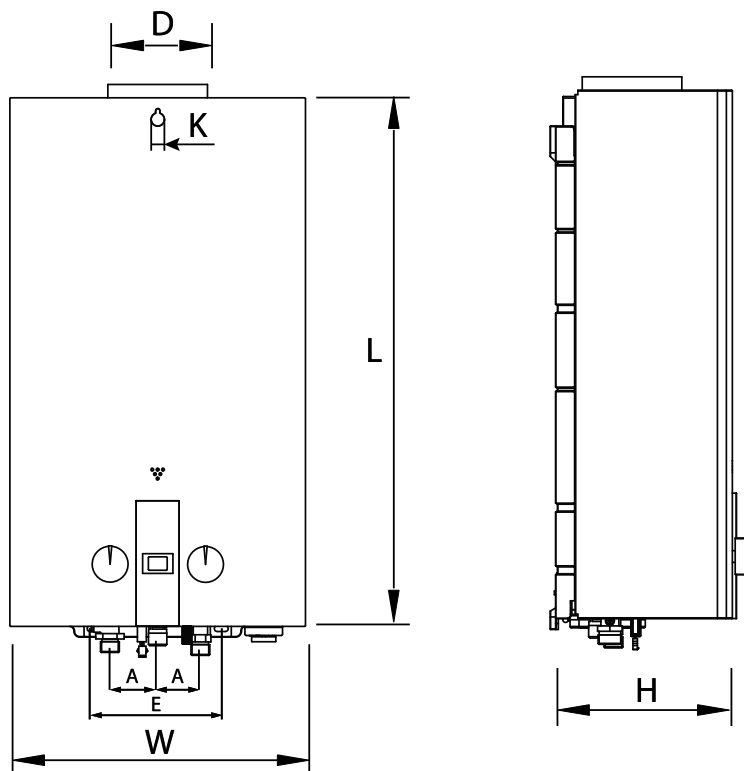
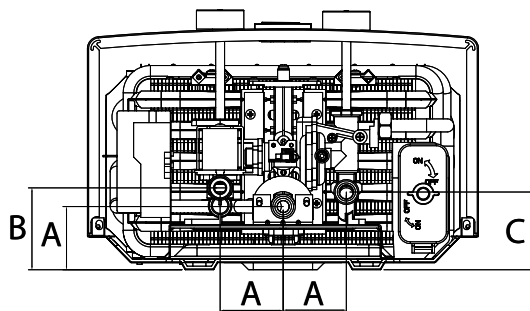
Інші рекомендації

- Ні в якому разі не вносите жодних змін у конструкцію водонагрівача самостійно. Для внесення змін до водонагрівача або його обладнання необхідно звернутися у відповідну спеціалізовану організацію.
- Дотик до поверхні кожуха водонагрівача поблизу панелі управління може привести до опіку.
- У водонагрівачі є датчик, контролюючий відвід продуктів згоряння газу. У разі порушення процесу відводу продуктів згоряння подача газу на паливник автоматично перекривається.
- Для відновлення подачі газу провітріть приміщення, почекайте 10 хвилин і відкрийте кран гарячої води. У разі повторного відключення викличте спеціаліста зі служби технічної підтримки для перевірки димоходу.

18 Electrolux

Опис водонагрівача

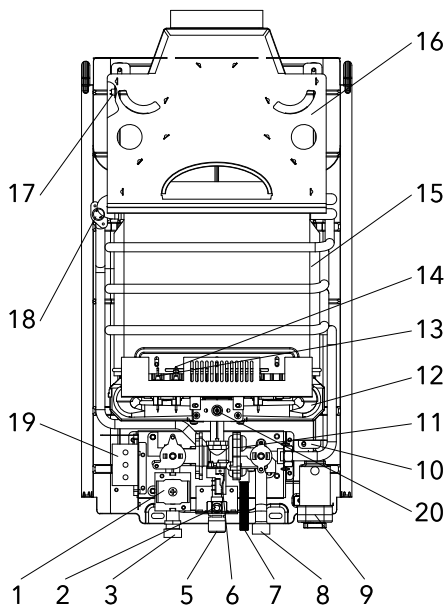
Розміри водонагрівача



A	B	C	D	E	H	L	W	K
53	69	66	110	160	195	590	330	15

Підключення гарячої води повинно виконуватися за допомогою гнучкого підведення.

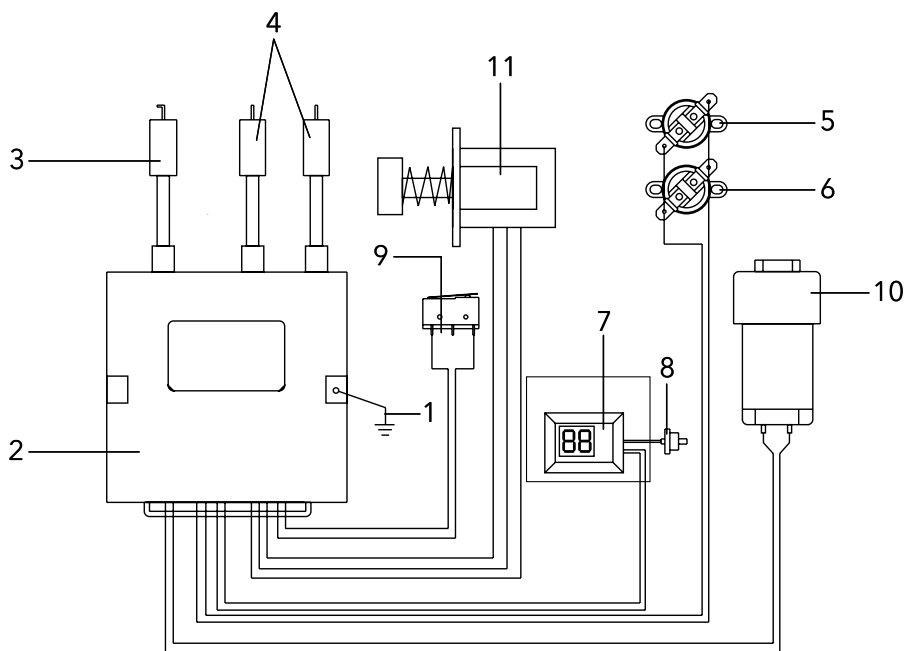
Схема пристрою водонагрівача



1. Соленоїд газового вузла.
2. Датчик температури гарячої води.
3. Патрубок виведення гарячої води.
4. Дисплей.
5. Патрубок підведення природного газу.
6. Мікроперемикач.
7. Клапан зливу води / обмежувач тиску.
8. Патрубок підведення холодної води.
9. Відсік для батарейок.
10. Стабілізатор води.
11. Мембрана і шток водяного вузла.
12. Пальник.
13. Електрод іонізації.
14. Електроди розпалу.
15. Теплообмінник (мідний, виготовлений за технологією OXYGEN FREE).
16. Колектор відведення згорілих газів з патрубком для приєднання димоходу.
17. Датчик захисту від перегріву вивідних газів.
18. Датчик захисту від перегріву води.
19. Електричний модуль.
20. Штуцер виміру тиску газу

Мал. 4

Електрична схема



- | | |
|---|--|
| <ul style="list-style-type: none"> 1. Клема для підключення заземлення. 2. Модуль управління. 3. Електрод іонізації. 4. Електроди розпалу. 5. Датчик захисту від перегріву вивідних газів. | <ul style="list-style-type: none"> 6. Датчик захисту від перегріву води. 7. Дисплей. 8. Датчик температури гарячої води. 9. Мікроперемикач. 10. Відсік для батарейок. 11. Соленіод газového вузла. |
|---|--|

	Розмір з'єднання	
	В апараті	Зовнішнє
Трубопровід		
Природний газ	1/2"	1/2"
Холодна вода (вхід)	1/2"	1/2"
Горячая вода (вихід)	1/2"	1/2"
Димохід		
Діаметр димоходу	108 мм (внутрішнє)	110 мм (зовнішнє)

Монтаж водонагрівача

Водонагрівач повинен встановлюватися тільки в приміщеннях з хорошою вентиляцією. Перевірте, що параметри газопроводу і водопроводу відповідають технічним характеристикам водонагрівача. Зверніть особливу увагу на відповідність значенням тиску в газопроводі і водопроводі. Також упевніться, що на прибор подається достатня кількість газу з урахуванням його споживання іншими газовими приладами.



Навколо водонагрівача слід залишити вільний простір, необхідне для обслуговування: по бічних сторонах 100 мм, зверху 150 мм, знизу (для підключення до системи опалення) 300 мм, від передньої панелі 300 мм.

На стінах з важкогорючих і горючих матеріалів установка газового проточного водонагрівача можлива тільки у випадку обладнання ізольованих вогнетривкими матеріалами (покрівельною сталлю по листу азбесту товщиною не менше 3 мм, штукатуркою і т.п.), на відстані не менше 3 см від стіни (в тому числі від бокової стіни).

Ізоляція повинна виступати за габарити корпусу обладнання на 10 см і 70 см зверху.

Для монтажу водонагрівача або виконання його технічного обслуговування необхідно зняти кожух.

Виконайте наступні дії:

- Зніміть регулятори температури і потужності зі стержня (мал. 3).
- Роз'єднайте роз'єми двох керуючих кабелів, що з'єднують блок управління і дисплей на корпусі водонагрівача.
- Відкрутіть два шурупа, якими кріпиться корпус до основи колонки.
- Потягніть кожух до себе і зніміть його з двох кронштейнів, піднявши кожух вгору.
- Виберіть місце установки водонагрівача на стіні і відзначте місця для отворів під гаки. Відзначте також місця входу і виходу води.
- Зафіксуйте гаки на стіні і підвісьте на них водонагрівач.
- Перед підключенням водонагрівача необхідно ретельно прочистити водопрвід та газопровід і видалити всі

можливі забруднення.

- Підключіть водонагрівач до газопроводу. Слідкуйте за тим, щоб з'єднання було газонепроникним і не знаходилося під механічним напруженням.
- Підключіть водонагрівач до трубопроводу холодної та гарячої води. Слідкуйте за тим, щоб з'єднання не знаходилося під механічним напруженням.
- Перевірте герметичність з'єднань в водонагрівачі та усуньте можливі витіки.
- Встановіть у вихідне положення корпус і закріпіть його.
- Затягніть гвинти кріплення корпусу.
- Встановіть у вихідне положення регулятори температури і потужності (мал. 3).
- Перевірте герметичність з'єднань водопроводу. Повністю відкрийте вентиль подачі води у водонагрівач. випустіть все повітря, повністю відкривши крани холодної та гарячої води. потім закрийте всі крани і перевірте герметичність всіх сполук.
- Переконайтеся в повноті відводу продуктів горіння. Протягом 30 хвилин роботи водонагрівача не повинно відбуватися автоматичного відключення подачі газу на пальник.

Введення в експлуатацію.

Робота водонагрівача

Для запуску водонагрівача вставте батарейки. Водонагрівач перейде в режим очікування. Він автоматично почне працювати після того, як буде відкритий кран гарячої води. При відкритті крана гарячої води вода почне циркулювати в теплообміннику. Штифт гідравлічного клапану призводить в дію мікроперемикач, який запускає робочий цикл електронної схеми. Під час запалювання протягом періоду, що не перевищує безпечне значення 7 секунд, активізується сервоклапан і генерується іскра. Запобіжний клапан, керований мембранним пристроєм, що працює на основі перепаду тиску, відкриває подачу газу на пальник. Сервоклапан контролює м'яке запалювання і залишатиметься відкритим, поки виявиться полум'я. При закритті крана гарячої води проток води у водонагрівачі припиняється і запобіжний клапан автоматично перекидає подачу газу на пальник. Одночасно з цим мікроперемикач завершує робочий цикл електронної схеми і вимикає водонагрівач.



У конструкцію, комплектацію або технологію виготовлення водонагрівача, з метою поліпшення його технічних характеристик, можуть бути внесені зміни. Такі зміни вносяться в водонагрівач без попереднього повідомлення покупця і не тягнуть зобов'язань по зміні/поліпшенню раніше випущених водонагрівачів.

Рекомендації для фахівців з установки

Всі операції з встановлення та підключення даних агрегатів повинні виконуватися фахівцями (організаціями), що мають відповідні ліцензії уповноваженого органу в країнах, де здійснюється встановлення і експлуатація. При встановленні слід дотримуватися рекомендації цієї інструкції. Правильне підключення водонагрівача забезпечить якість і довговічність його роботи. Даний газовий водонагрівач призначений тільки для експлуатації на природному газі з тиском 13 мБар/1300 Па. Підключення газу і відведення продуктів згоряння повинні здійснюватися за допомогою труб підводок, дозволених до застосування уповноваженим органом в країнах, де здійснюється встановлення і експлуатація. Даний водонагрівач внаслідок конструкції не може використовуватися з додатковим ковпаком тяги. Водонагрівач забезпечений датчиком, контролюючим повноту видалення продуктів згоряння, який автоматично перебиває подачу газу на установку в разі виникнення проблем з відводом продуктів горіння у зв'язку з погодними умовами або відсутністю тяги. У разі відсутності або несправності цього датчика експлуатувати водонагрівач забороняється. При ремонті датчика слід використовувати тільки оригінальні запасні частини.

Комплектація

монтажні гаки	2 шт.
дюбелі	2 шт.
інструкція	1 шт.
гарантійний талон (в інструкції)	
наклейка	1 шт.

Усунення несправностей

Несправність	Причина	Усунення
Не розпалюється палик	Відсутня подача газу	Відкрийте кран підведення газу до водонагрівача
	Відсутній проток води	Відкрийте кран підведення води до водонагрівача Открийте кран гарячої води в необхідній точці водоразбора
	Елемент живлення розряджений або не дотримана полярність установки (для GWH 10 High Performance 2.0)	Відкрийте кран гарячої води в необхідній точці водозбору Перевірити правильність установки елемента живлення, при необхідності замінити елемент живлення
Низька температура вихідної води	Низька подача газу	Збільште подачу газу, повернувши рукоять управління газовим клапаном
	Великий проток води	Зменшить проток води, повернути рукоять управління водяним клапаном
Полум'я палиника гасне під час роботи	Висока температура відвідних продуктів згоряння, засмічення системи відводу	Зверніться до місцевого органу самоврядування для усунення причини засору
	Малий проток води	Збільште проток води, повернувши рукоять управління водяним клапаном
Поява запаху газу	Витік газу в підводить Магістралі	Перекрийте подачу газу і зверніться в газову службу для усунення несправності

* У разі появи інших несправностей зверніться в авторизований сервісний центр у Вашому регіоні!

Технічні характеристики

Водонагрівач проточний газовий	
Модель	GWH 10 High Performance 2.0
Розпал палиника	електронний
Номинальна потужність, кВт	20
Продуктивність при D=50 °C и D=25 °C, л/мін	5-10
Мін./макс. тиск води в системі, Бар (Па)	0,15(15000)/8(800000)
Тиск газу, мБар/Па	13/1300
Теплообмінник NanoPlus	мідний, виготовлений за технологією OXYGEN FREE
Палик	виготовлений з нержавіючої сталі
Розміри приладу (ВхШхГ), мм	590x330x195
Розміри упаковки (ВхШхГ), мм	673x383x253
Вага нетто/брутто, кг	8,7/10,2

Виробник залишає за собою право на внесення змін.

24 Electrolux

Утилізація

По закінченні строку служби водонагрівач слід утилізувати. Детальну інформацію по утилізації водонагрівача ви можете отримати у представника місцевого органа влади.

Дата виготовлення

Дата виготовлення зашифрована в code-128. Дата виготовлення визначається наступним чином:

SN XXXXXXXX XXXX XXXXXXXX XXXXX

↓
місяць і рік виробництва

Гарантія

Гарантійне обслуговування виконується відповідно до гарантійних зобов'язань, перелічених в гарантійному талоні.

Адреса в Інтернет: www.home-comfort.in.ua.
Детальна інформація про сервісні центри, що уповно важені здійснювати ремонт і технічне обслуговування виробів, додається окремим списком та/або перебуває на сайті.

Тел. сервісного центру **СЦ «Альфа-Сервіс»**
(044)4515902
(044)4515232
(067)4428633 або
0-800-50-53-17

Імпортер

Імпортер в Україні:
ПП «РАДОН»

Адреса:
04074, м.Київ, вул. Вижгородська, буд.16

За сертифікат відповід ності Ви можете звернутись до продавця.

Інформація про сер тифікацію продукції оновлюється щорічно. (При відсутності копії нового сертифіката в коробці, запитуйте копію у продавця).

Сертифікат видан:
фірма «AB Electrolux»

Виготовлено в Китаї

Дата виготовлення вказується на етикетці приладу.

Виробник залишає за собою право на внесення змін у конструкцію і характеристики приладу.

Electrolux is a registered trademark used under license from AB Electrolux (publ).

Гарантийный талон

Настоящий документ не ограничивает определенные законом права потребителей, но дополняет и уточняет оговоренные законом обязательства, предполагающие соглашение сторон либо договор.

Правильное заполнение гарантийного талона

Внимательно ознакомьтесь с гарантийным талоном и проследите, чтобы он был правильно заполнен и имел штамп Продавца. При отсутствии штампа Продавца и даты продажи (либо кассового чека с датой продажи) гарантийный срок изделия исчисляется с даты производства изделия. Для газовых котлов, кондиционеров типа сплит-система, чиллеров и фанкоилов обязательными также являются указание даты пуска в эксплуатацию и штамп авторизованной организации, производившей пуск в эксплуатацию.

Внешний вид и комплектность изделия

Тщательно проверьте внешний вид изделия и его комплектность, все претензии по внешнему виду и комплектности изделия предъявляйте Продавцу при покупке изделия.

Общие правила установки (подключения) изделия

Установка (подключение) изделий допускается исключительно специалистами и организациями, имеющими лицензии на данный вид работ (изделия, работающие на газе), либо специалистами компаний, авторизованных на продажу и/или монтаж и гарантийное обслуживание соответствующего типа оборудования, имеющих лицензию на данный вид работ (водонагреватели, кондиционеры типа сплит-система). Для установки (подключения) электрических водонагревателей рекомендуем обращаться в наши сервисные центры. Продавец (изготовитель) не несет ответственности за недостатки изделия, возникшие из-за его неправильной установки (подключения).

Поздравляем Вас с приобретением техники отличного качества!

Дополнительную информацию об этом и других изделиях Вы можете получить у Продавца или по нашей информационной линии в г. Москва:

Тел: 8-800-500-0775

Звонок по России бесплатный, в будние дни с 8:00 до 19:00.

E-mail: home_comfort@home-comfort.ru

Адрес для писем: 125493, г. Москва, а/я 310

Адрес в Интернет: www.home-comfort.ru

Модель	Серийный номер
Дата покупки	
Штамп продавца	
Дата пуска в эксплуатацию	
Штамп организации, производившей пуск в эксплуатацию	

Подробная информация о сервисных центрах, уполномоченных осуществлять ремонт и техническое обслуживание изделия, прилагается отдельным списком и/или находится на сайте. Претензии принимает уполномоченная организация.

Производитель оставляет за собой право вносить изменения в конструкцию, комплектацию или технологию изготовления изделия с целью улучшения его технологических характеристик.

Такие изменения вносятся в изделие без предварительного уведомления Покупателя и не влекут за собой обязательств по изменению/улучшению ранее выпущенных изделий.

Убедительно просим Вас во избежание недоразумений до установки/эксплуатации изделия внимательно изучить его инструкцию по эксплуатации.

Запрещается вносить в Гарантийный талон какие-либо изменения, а также стирать или переписывать какие-либо указанные в нем данные.

Срок действия гарантии

Настоящая гарантия имеет силу, если Гарантийный талон правильно/четко заполнен и в нем указаны: наименование и модель изделия, его серийные номера, дата продажи, а также имеется подпись уполномоченного лица и штамп Продавца. Для газовых котлов обязательными также является указание даты пуска в эксплуатацию и штамп авторизованной организации, производившей пуск в эксплуатацию.

Гарантийный срок на электрические конвекторы составляет 36 (тридцать шесть) месяцев со дня продажи Покупателю.

Гарантийный срок на маслянонаполненные радиаторы составляет 12 (двенадцать) месяцев со дня продажи Покупателю.

Гарантийный срок на увлажнители воздуха составляет 12 (двенадцать) месяцев со дня продажи изделия Покупателю.

Гарантийный срок на изделия (водонагревательные приборы) серий EWH SL, EWH S, EWH R, EWH Digital определяется следующим образом: на водосодержащую емкость (стальной бак) гарантийный срок на повреждение от коррозии составляет 96 (девяносто шесть) месяцев, а на

остальные элементы изделия гарантийный срок составляет 24 (двадцать четыре) месяца.

На изделия серий EWH Quantum, EWH Quantum Slim, EWH Magnum, EWH Magnum Slim на водосодержащую емкость (бак) гарантийный срок составляет 60 (шестьдесят) месяцев, а на остальные элементы изделия – 24 (двадцать четыре) месяца.

На изделия серий EWH Centurio, EWH Centurio H, EWH Centurio Silver, EWH Centurio Silver H, EWH Centurio Digital, EWH Centurio Digital H, EWH Centurio Digital Silver, EWH EWH Royal, EWH Royal H, EWH Royal Silver, EWH Royal Silver H, EWH Formax, EWH Formax DL, EWH Genie O/U, EWH Rival O/U, EWH Interio на водосодержащую емкость (бак) гарантийный срок составляет 84 (восемьдесят четыре) месяца, а на остальные элементы изделия – 24 (двадцать четыре) месяца.

На изделия серий EWH Heatronic, EWH Heatronic Slim, EWH Heatronic DL, EWH Heatronic DL Slim, EWH AXIOmatic Slim, EWH AXIOmatic на водосодержащую емкость (бак) гарантийный срок составляет 60 (шестьдесят) месяцев, а на остальные элементы изделия – 24 (двадцать четыре) месяца.

Гарантия на нагревательный элемент в моделях AXIOmatic Slim, AXIOmatic Advanced Heater Shield – инновационная технология защиты нагревательного элемента – специальное эмалевое покрытие. Гарантия на нагревательный элемент составляет 15 лет с момента продажи, при условии проведения своевременного технического обслуживания. Периодичность проведения обслуживания не реже одного раза в год. Техническое обслуживание должно в обязательном порядке состоять из проверки состояния магниевого анода (при значительном износе – анод подлежит замене), а также очистки внутренней полости бака и нагревательного элемента от известкового налета.

Гарантийный срок на прочие изделия составляет 24 (двадцать четыре) месяца.

Гарантийный срок на комплектующие изделия или составные части (детали, которые могут быть сняты с изделия без применения каких-либо инструментов, т. е. ящики, полки, решетки, корзины, насадки, щетки, трубы, шланги, коронки горелок и др. подобные комплектующие) составляет 3 (три) месяца.

Гарантийный срок на новые комплектующие изделия или составные части, установленные на изделие при гарантийном или платном ремонте, либо приобретенные отдельно от изделия, составляет три месяца со дня выдачи Покупателю изделия по окончании ремонта, либо продажи последнему этих комплектующих/составных частей.

Действительность гарантии
Настоящая гарантия действительна только на территории РФ на изделия, купленные на территории РФ. Гарантия распространяется на производственный или конструкционный дефект изделия. Настоящая гарантия включает в себя выполнение уполномоченным сервисным центром ремонтных работ и замену дефектных деталей изделия в сервисном центре или у Покупателя (по усмотрению сервисного центра). Гарантийный ремонт изделия выполняется в срок не более 45 (сорока пяти) дней.

Настоящая гарантия не дает права на возмещение и покрытие ущерба, происшедшего в результате переделки и регулировки изделия, без предварительного письменного согласия изготовителя, с целью приведения его в соответствие с национальными или местными техническими стандартами и нормами безопасности. Также обращаем внимание Покупателя на то, что в соответствии с Жилищным Кодексом РФ Покупатель обязан согласовать монтаж купленного оборудования с эксплуатирующей организацией и компетентными органами исполнительной власти субъекта Российской Федерации. Продавец и Изготовитель несут ответственность за любые неблагоприятные последствия, связанные с использованием Покупателем купленного изделия надлежащего качества без утвержденного плана монтажа и разрешения вышеуказанных организаций.

НАСТОЯЩАЯ ГАРАНТИЯ НЕ РАСПРОСТРАНЯЕТСЯ НА:

- периодическое обслуживание и сервисное обслуживание изделия (чистку, замену фильтров);
- любые адаптации и изменения изделия, в т. ч. с целью усовершенствования и расширения обычной сферы его применения, которая указана в Инструкции по эксплуатации изделия, без предварительного письменного согласия изготовителя.

НАСТОЯЩАЯ ГАРАНТИЯ НЕ ПРЕДОСТАВЛЯЕТСЯ В СЛУЧАЯХ:

- если будет полностью/частично изменен, стерт, удален или будет неразборчив серийный номер изделия;
- использования изделия не по его прямому назначению, не в соответствии с его Инструкцией по эксплуатации, в том числе, эксплуатации изделия с перегрузкой или совместно со вспомогательным оборудованием, не рекомендуемым Продавцом (изготовителем);
- наличия на изделии механических повреждений (сколов, трещин, и т. д.), воздействий на изделие чрезмерной силы, химические агрессивные вещества, высоких температур, повышенной влажности/запыленности, концентрированных паров, если что-либо из перечисленного стало причиной неисправности изделия;
- ремонта/наладки/инсталляции/адаптации/пуска в эксплуатацию изделия не уполномоченным на то организациями/лицами;
- стихийных бедствий (пожар, наводнение и т. д.) и других причин, находящихся вне контроля Продавца (изготовителя) и Покупателя, которые причинили вред изделию;
- неправильного подключения изделия к электрической, газовой или водопроводной сети (в т. ч. невыполнение требований раздела Монтаж Инструкции по эксплуатации), а также неисправности (несоответствия рабочим параметрам и безопасности) электрической, газовой или водопроводной сети и прочих внешних сетей;
- дефектов, возникших вследствие попадания внутрь изделия посторонних предметов, жидкостей, насекомых и продуктов их жизнедеятельности, и т. д.;

- неправильного хранения изделия;
- необходимости замены расходных материалов: ламп, фильтров, элементов питания, аккумуляторов, предохранителей, а также стеклянных/фарфоровых/матерчатых и перемещаемых вручную деталей и других дополнительных быстроизнашивающихся/сменных деталей (комплектующих) изделия, которые имеют собственный ограниченный период работоспособности, в связи с их естественным износом, или если такая замена предусмотрена конструкцией и не связана с разборкой изделия;
- дефектов системы, в которой изделие использовалось как элемент этой системы.

Общие условия гарантийного обслуживания газовых проточных водонагревателей

Настоящая гарантия имеет силу только в случае пуска их в эксплуатацию силами специалистов уполномоченной на то авторизованной организации с составлением соответствующего Акта о пуске в эксплуатацию, с обязательным указанием даты пуска и штампа организации, производившей пуск в эксплуатацию.

ВНИМАНИЕ!

В целях Вашей безопасности установка (подключение) изделий, работающих на газе, допускается исключительно специалистами и организациями, имеющими лицензии на данный вид работ. Продавец (изготовитель) не несет ответственности за недостатки изделия, возникшие вследствие его неправильной установки (подключения), либо по причине эксплуатации в составе с магистральным водяного/газового снабжения и отвода продуктов горения, неспособных обеспечить бесперебойную работу газового проточного водонагревателя.

Общие условия гарантийного обслуживания кондиционеров

Настоящая гарантия не распространяется на недостатки работы изделия в случае, если Покупатель по своей инициативе (без учета соответствующей информации Продавца) выбрал и купил кондиционер надлежащего качества, но по своим техническим характеристикам не предназначенный для помещения, в котором он был впоследствии установлен Покупателем.

Общие условия гарантийного обслуживания водонагревательных приборов

Настоящая гарантия не предоставляется, если неисправности в водонагревательных приборах возникли в результате: невыполнения либо нарушения требований по монтажу и эксплуатации, указанных в инструкции по эксплуатации, замерзания или всего лишь однократного превышения максимально допустимого давления воды, указанного на заводской табличке с характеристиками водонагревательного прибора; эксплуатации без защитных устройств или устройств, не соответствующих техническим характеристикам водонагревательных приборов; использование коррозионно-активной воды; коррозии от электрохимической реакции, несвоевременного технического обслуживания водонагревательных приборов в соответствии с инструкцией по эксплуатации (в том числе: несоблюдение установленных инструкцией периодичности и сроков проведения технического обслуживания в объеме, указанном в инструкции).

Общие условия гарантийного обслуживания увлажнителей воздуха

В обязательном порядке при эксплуатации ультразвуковых увлажнителей воздуха следует использовать оригинальный фильтр-картридж для умягчения воды. При наличии фильтра-картриджа рекомендуется использовать водопроводную воду без предварительной обработки или очистки. Срок службы фильтра-картриджа зависит от степени жесткости используемой воды и может непрогнозируемо уменьшаться, в результате чего возможно образование белого осадка вокруг увлажнителя воздуха и на мембране самого увлажнителя воздуха (данный осадок может не удаляться и при помощи прилагаемой к увлажнителю воздуха щетки). Для снижения вероятности возникновения такого осадка фильтр-картридж требует периодической своевременной замены. Вследствие выработки ресурса фильтров у увлажнителей воздуха может снижаться производительность выхода влаги, что требует регулярной периодической замены фильтров в соответствии с инструкцией по эксплуатации. За перечисленные в настоящем пункте последствия несоблюдения Покупателем инструкций и рекомендаций Продавец, Импортёр, Изготовитель ответственности не несут и настоящая гарантия на такие последствия не распространяется. При эксплуатации увлажнителей воздуха рекомендуется использовать только оригинальные аксессуары производителя.

Покупатель-потребитель предупрежден о том, что в соответствии с п.11 «Перечня непродовольственных товаров надлежащего качества, не подлежащих возврату или обмену на аналогичный товар другого размера, формы, габарита, фасона, расцветки или комплектации» Пост. Правительства РФ от 19.01.1998 № 55 он не вправе требовать обмена купленного изделия в порядке ст. 25 Закона «О защите прав потребителей» и ст. 502 ГК РФ.

С момента подписания Покупателем Гарантийного талона считается, что:

- вся необходимая информация о купленном изделии и его потребительских свойствах в соответствии со ст. 10 Закона «О защите прав потребителей» предоставлена Покупателю в полном объеме;
- Покупатель получил Инструкцию по эксплуатации купленного изделия на русском языке и
- Покупатель ознакомлен и согласен с условиями гарантийного обслуживания/особенностями эксплуатации купленного изделия;
- Покупатель претензий к внешнему виду/комплектности/

.....
если изделие проверялось в присутствии Покупателя, написать «работ»

купленного изделия не имеет.

Покупатель:

Подпись:

Дата:

ИЗЫМАЕТСЯ МАСТЕРОМ ПРИ ОБСЛУЖИВАНИИ/ВИЛУЧАЕТСЯ МАЙСТРОМ ПРИ ОБСЛУЖИВАНИИ

**ТАЛОН НА ГАРАНТИЙНОЕ ОБСЛУЖИВАНИЕ/
ТАЛОН НА ГАРАНТИЙНОЕ ОБСЛУЖИВАНИЕ**



Electrolux

Модель/Модель:

Серийный номер/Серийный номер:

Дата покупки/Дата покупки:

Штамп продавца/Штамп продавца

Дата пуска в эксплуатацию/Дата пуска в эксплуатацию:

Штамп организации, производившей пуск в эксплуатацию/

Штамп организации, что робила пуск в эксплуатацию

ИЗЫМАЕТСЯ МАСТЕРОМ ПРИ ОБСЛУЖИВАНИИ/ВИЛУЧАЕТСЯ МАЙСТРОМ ПРИ ОБСЛУЖИВАНИИ

**ТАЛОН НА ГАРАНТИЙНОЕ ОБСЛУЖИВАНИЕ/
ТАЛОН НА ГАРАНТИЙНОЕ ОБСЛУЖИВАНИЕ**



Electrolux

Модель/Модель:

Серийный номер/Серийный номер:

Дата покупки/Дата покупки:

Штамп продавца/Штамп продавца

Дата пуска в эксплуатацию/Дата пуска в эксплуатацию:

Штамп организации, производившей пуск в эксплуатацию/

Штамп организации, что робила пуск в эксплуатацию

Гарантійний талон

Дійсний документ не обмежує визначені законом права споживачів, але доповнює й уточнює обговорені законом зобов'язання, що припускають угоду сторін або договір.

Правильне заповнення гарантійного талона

Уважно ознайомтеся з гарантійним талоном і простежте, щоб він був правильно заповнений і мав штамп Продавця. При відсутності штампа Продавця і дати продажу (або касового чека з датою продажу) гарантійний термін виробу відлікуюється з дати виробництва виробу. Для газових котлів, колонок, спліт-систем і фенкоїлов слід також обов'язково вказувати дату (також є обов'язковим є вказування дати) введення в експлуатацію і штамп авторизованої організації, що здійснювала введення в експлуатацію.

Зовнішній вигляд і комплектність виробу

Ретельно перевірте зовнішній вигляд виробу і його комплектність, усі претензії стосовно зовнішнього вигляду і комплектності виробу пред'являйте Продавцеві при покупці виробу.

Установка (підключення) виробу

З метою Вашої безпеки установка (підключення) виробів, що працюють на газі, допускається винятково фахівцями й організаціями, що мають ліцензії на даний вид робіт. Продавець (виготовлювач) не несе відповідальності за недоліки виробу, що виникли через його неправильну установку (підключення).

Для установки (підключення) електричних водонагрівачів рекомендуємо звертатися в наші сервісні центри. Ви можете скористатися послугами будь-яких інших кваліфікованих фахівців, однак Продавець (виготовлювач) не несе відповідальності за недоліки виробу, що виникли через його неправильну установку (підключення).

Установка (підключення) кондиціонерів типу спліт-система повинна виконуватися фахівцями компанії, авторизованих на продаж і/або монтаж і гарантійне обслуговування даного типу устаткування, що мають ліцензію на даний вид робіт. Продавець (виготовлювач) не несе відповідальності за недоліки виробу, що виникли через його неправильну установку (підключення).

Додаткову інформацію про цей і інші вироби Ви можете одержати в Продавця.

Модель	Серійний номер
Дата покупки	
Штамп продавця	
Дата пуску в експлуатацію	
Ш т а м п організації, що робила пуск в експлуатацію	

Вітаємо Вас із придбанням техніки відмінної якості!

У конструкцію, комплектацію або технологію виготовлення виробу, з метою поліпшення його технологічних характеристик, можуть бути внесені зміни. Такі зміни вносяться у виріб без попереднього повідомлення Покупця і не несуть зобов'язань по зміні/поліпшенню раніше випущених виробів.

Переконливо просимо Вас щоб уникнути непорозумінь до установки /експлуатації виробу уважно вивчити його інструкцію з експлуатації. Забороняється вносити в Гарантійний талон будь-які зміни, а також стирати або переписувати які-небудь зазначені в ньому дані. Дійсна гарантія має силу, якщо Гарантійний талон правильно/чітко заповнений і в ньому зазначені: найменування і модель виробу, його серійні номери, дата продажу, а також є підпис уповноваженої особи і штамп Продавця. Гарантійний термін на маслонаповнений радіатор складає 12 (дванадцять) місяців із дня продажу виробу Покупцеві. Гарантійний термін на зволожувачі повітря і на мобільні кондиціонери складає 12 (дванадцять) місяців із дня продажу виробу Покупцеві.

Гарантійний термін на вироби (водонагрівальні прилади) серій

Ф.И.О. покупателя/П.І.Б. покупця:

Адрес/Адреса:

Телефон/Телефон:

Код заказа/замовлення:

Дата ремонта/ремонту:

Сервис-центр/Сервіс-центр:

Мастер/Майстер:

Ф.И.О. покупателя/П.І.Б. покупця:

Адрес/Адреса:

Телефон/Телефон:

Код заказа/замовлення:

Дата ремонта/ремонту:

Сервис-центр/Сервіс-центр:

Мастер/Майстер:

EWH SL, EWH S, EWH R, EWH Digital, EWH Slim визначається в такий спосіб: на водомістку ємність (сталевий бак) гарантійний термін на ушкодження від корозії складає 96 (дев'яносто шість) місяців, а на інші елементи виробу гарантійний термін складає 24 (двадцять чотири) місяці.

На виробі серій EWH Quantum, EWH Quantum Slim, EWH Magnum, EWH Magnum Slim на водомістку ємність (бак) гарантійний термін складає 60 (шістдесят) місяців, а на інші елементи виробу складає 24 (двадцять чотири) місяці.

На виробі серій EWH Centurio, EWH Centurio H, EWH Centurio Digital, EWH Centurio Silver H, EWH Centurio Digital Silver H, EWH Royal, EWH Royal H, EWH Royal Silver, EWH Royal Silver H, EWH Formax, EWH Formax DL, EWH Genie O/U, EWH Rival O/U, EWH Interio на водомістку ємність (бак) гарантійний термін складає 84 місяці, а на інші елементи виробу складає 24 (двадцять чотири) місяці.

На виробі серій EWH Heatronic, EWH Heatronic Slim, EWH Heatronic DL, EWH Heatronic DL Slim, EWH AXIOmatic Slim, EWH AXIOmatic на водомістку ємність (бак) гарантійний термін складає 60 (шістдесят) місяців, а на інші елементи виробу складає 24 (двадцять чотири) місяці.

На виробі серій EWH AXIOmatic Slim, EWH AXIOmatic на водомістку ємність (бак) гарантійний термін складає 60 (шістдесят) місяців, а на інші елементи виробу складає 24 (двадцять чотири) місяці.

Умови гарантії нагрівального елемента в серії AXIomatic. Advanced Heater Shield - інноваційна технологія засто нагрівального елемента - спеціальне емалеє покриття. Гарантія на нагрівальний елемент складає 15 років з моменту продажу, за умови проведення своєчасного технічного обслуговування. Періодичність проведення обслуговування, не рідше одного разу в рік. Технічне обслуговування повинне в обов'язковому порядку складатися з перевірки стану магнісного анода (при значному зносі - анод підлягає заміні), а так само очищення внутрішньої порожнини бака і нагрівального елемента від вапняного нальоту.

Факт проходження технічного обслуговування, його результати, і виконані роботи мають бути зафіксовані в гарантійному талоні. Технічне обслуговування проводить лише уповноважений представник Авторизованого Сервісного Центру. Періодичне технічне обслуговування не входить в гарантійні зобов'язання.

Дійсна гарантія поширюється на виробничий або конструкційний дефект виробу. Дійсна гарантія містить у собі виконання уповноваженим сервісним центром ремонтних робіт і збирання дефектних деталей виробу в сервісному центрі або в Покупця (по розсуду сервісного центру). Гарантійний ремонт виробу виконується в терміні, передбачені Законом «Про захист прав споживача».

Зазначений вище гарантійний термін поширюється тільки на виробу, що використовуються в особистих, сімейних або домашніх цілях, не зв'язаних з підприємницькою діяльністю. У випадку використання виробу в підприємницькій діяльності, його гарантійний термін складає 3 (три) місяці. Гарантійний термін на комплектуючі вироби (деталі, які можуть бути зняті з виробу без застосування яких-небудь інструментів, тобто шухляди, полочки, ґрати, кошики, насадки, щітки, трубки, шланги, коронки нальничі і ін. подібні комплектуючі) складає 3 (три) місяці. Гарантійний термін на нові комплектуючі вироби або складові частини, установлені на виріб при гарантійному або платному ремонті, або придбані окремо від виробу, складає три місяці з дня видачі Покупцеві виробу по закінченні ремонту, або продажу останньому цих комплектуючих/складових частин.

Дійсна гарантія дійсна тільки на території України на виробу, куплені на території України.

Дійсна гарантія не дає права на відшкодування і покриття збитку, що відбувся в результаті переробки і регулювання виробу, без попередньої письмової згоди виготовлювача, з метою приведення його у відповідність з національними або місцевими технічними стандартами і нормами безпеки, що діють у будь-якій іншій країні, у якій цей виріб був спочатку проданий.

Продавець і Виготовлювач знімають із себе усю відповідальність за будь-які несприятливі наслідки, зв'язані з використанням куленого виробу без затвердженого плану монтажу і дозволу відповідних організацій.

ДІЙСНА ГАРАНТІЯ НЕ ПОШИРЮЄТЬСЯ НА:

- періодичне обслуговування і сервісне обслуговування виробу (чищення, заміну фільтрів);
- Будь-які адаптації і зміни виробу, у т.ч. з метою удосконалення і розширення звичайної сфери його застосування, що зазначена в Інструкції за експлуатації виробу, без попередньої письмової згоди виготовлювача.

ДІЙСНА ГАРАНТІЯ НЕ НАДАЄТЬСЯ У ВИПАДКАХ:

- якщо буде цілком /частково змінений, стертий, вилучений або буде незрозумілий серійний номер виробу;
- використання виробу не по його прямому призначенню, не відповідно до його Інструкції по експлуатації, у тому числі, експлуатації виробу з переважанням або спільно з допоміжним устаткуванням, Продавцем, що не рекомендується, (виготовлювачем);
- наявності на виробі механічних ушкоджень (сколошки, тріщини, і т.д.), впливів на виріб надмірної сили, хімічно агресивних речовин, високих температур, підвищеної вологості/ запиленні, концентрованих парів, якщо що-небудь з перерахованого стало причиною несправності виробу ;

- ремонту/налагодження/інсталяції/адаптації/ пуску в експлуатацію виробу не уповноваженими на те організаціями/особами;
- стихійних лих (пожежа, повінь і т.д.) і інших причин, що знаходяться поза контролем Продавця (виготовлювача) і Покупця, що заподіяли шкоди виробу;
- неправильного підключення виробу до електричної, газової або водогітної мережі, а також несправностей (невідповідності робочим параметрам і безпеці) електричної, газової або водогітної мережі й інших зовнішніх мереж ;
- дефектів, що виникли внаслідок влучення усередину виробу сторонніх предметів, рідин, комків і продуктів їхньої життєдіяльності, і т.д.
- неправильного збереження виробу;
- необхідності заміни ламп, фільтрів, елементів живлення, акумуляторів, запобіжників, а також скляних/порцелянових/матер'яних і переміщуваних вручну деталей і інших додаткових деталей, що швидко зношуються, та змінних деталей (комплектуючих) виробу, що мають власний обмежений період працездатності, у зв'язку з їх природним зносом, або якщо така заміна передбачена конструкцією і не зв'язана з розбиранням виробу;
- дефектів системи, у якій виріб використовувався як елемент цієї системи.

Обов'язки умови гарантійного обслуговування водонагрівальних приладів

Ця гарантія не надається, якщо несправності у водонагрівальних приладах виникли в результаті: замераження або всього лише одноразового перевищення максимально допустимого тиску води, зазначеного на заводській таблиці з характеристиками водогітної прилади; експлуатації без захисних пристроїв або пристроїв не відповідають технічним характеристикам водонагрівальних приладів; використання корозійно-активної води; корозії від електрохімічної реакції, несвоєчасного технічного обслуговування водонагрівальних приладів відповідно до інструкції за експлуатації (у тому числі: невідтримання встановлених інструкцією періодичності та термінів проведення технічного обслуговування, в обсязі, зазначеному в інструкції). Для газових проточних водонагрівачів справжня гарантія має силу тільки у разі пуску їх в експлуатацію силами фахівців уповноваженої і авторизованої організації із складанням відповідного Акту про введення в експлуатацію з обов'язковим квазіковим даєм пуску і штампую організації, що робила введення в експлуатацію.

УВАГА!

В цілях вашої безпеки установка (підключення) виробів, працюючих на газі, допускається виключно фахівцями і організаціями, що мають ліцензії на цей вид робіт.

Продавець (виробник) не несе відповідальності за недоліки, що виникли внаслідок його неправильної установки (підключення), або унаслідок експлуатації в складі з магістральним водогітним/газовим постачання і продуктів горіння, нездатних забезпечити безпечною роботу газового проточного водонагрівача.

Обов'язки умови гарантійного обслуговування зволожувачів повітря

В обов'язковому порядку при експлуатації ультразвукових зволожувачів повітря необхідно використовувати оригінальний фільтр-картридж для зм'якшення води. Рекомендовані використовувати дистильовану або попередньо очищену воду. Термін служби фільтра-картриджа залежить від ступеня твердості використовуваної води і може не прогнозовано зменшуватися, в результаті чого можливе утворення білого осаду навколо зволожувача повітря і на мембрані самого зволожувача повітря (даний осад може не віддалятися і за допомогою прикладеної до зволожувача повітря щітки). Для зниження ймовірності виникнення такого осаду фільтр-картридж вимагає періодичної своєчасної заміни. Внаслідок вироблення ресурсу фільтрів в зволожувачі повітря може знижуватися продуктивність виходу вологи, що вимагає регулярної періодичної заміни фільтрів відповідно до інструкції по експлуатації. За перераховані в дійсному пункті несправності зволожувачів повітря і виниклий у зв'язку з такими несправностями який-небудь збиток у Покупця і третіх осіб Продавець, Імпортер, Виготовлювач відповідальності не несуть і дійсна гарантія на такі несправності зволожувачів повітря не поширюється. При експлуатації зволожувачів повітря рекомендується використовувати тільки оригінальні аксесуари виробника.

З моменту підписання Покупцем Гарантійного талона вважається, що:

- Уся необхідна інформація про куплений виріб і його споживчі властивості у відповідності зі ст. 15 Закону «Про захист прав споживачів» надана Покупцеві в повному обсязі;
- Покупцеві одержав Інструкцію за експлуатації куленого виробу російською та мовою;
- Покупцеві ознайомлений і згодний з умовами гарантійного обслуговування/особливостями експлуатації куленого виробу;
- Покупцеві претензій до зовнішнього вигляду/комплектності

якщо виріб перевірявся в присутності
Покупця написати «роботи»

куленого товару не має.

Покупцеві:

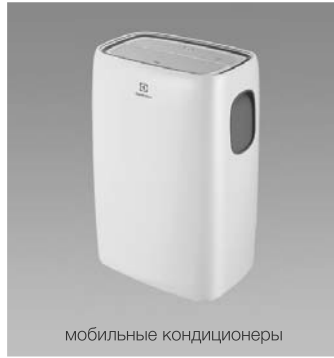
Підпис:

Дата:





сплит-системы



мобильные кондиционеры



маслонаполненные радиаторы



накопительные водонагреватели



проточные водонагреватели



газовые колонки



электрические камины



конвекторы-трансформеры



тепловентиляторы



сушилки для рук



увлажнители



мойки воздуха





В тексте и цифровых обозначениях инструкции могут быть допущены технические ошибки и опечатки. Изменения технических характеристик и ассортимента могут быть произведены без предварительного уведомления.

У тексті та цифрових позначеннях інструкції можуть бути допущені технічні помилки і друкарські помилки. Зміни технічних характеристик та асортименту можуть бути змінені без попереднього повідомлення.

Electrolux is a registered trademark used under license from AB Electrolux (publ).

Електролюкс - зареєстрована торговая марка, используемая в соответствии с лицензией Electrolux AB (публ.).

www.home-comfort.ru
www.electrolux.ru
www.home-comfort.in.ua
www.electrolux.ua

