

ИНСТРУКЦИЯ К МОНТАЖУ И ОБСЛУЖИВАНИЮ

**ВОДОНАГРЕВАТЕЛИ
КОСВЕННОГО НАГРЕВА**



**OKC 300 NTR/1MPa, OKC 400 NTR/1MPa ,OKC 500 NTR/1MPa ,
OKC 750 NTR/1MPa, OKC 1000 NTR/1MPa
OKC 300 NTRR/1MPa, OKC 400 NTRR/1MPa, OKC 500 NTRR/1MPa,
OKC 750 NTRR/1MPa, OKC 1000 NTRR/1MPa**

**DRUŽSTEVNÍ ZÁVODY
Dražice - strojírna s.r.o.**

294 71 Benátky nad Jizerou
Телефон: +420/326 / 370911,370965, факс: +420/326 /370980
Чешская республика

**ЭКСПЛУАТАЦИОННО-МОНТАЖНЫЕ ПРЕДПИСАНИЯ ДЛЯ
ВОДОНАГРЕВАТЕЛЕЙ ТИПА:**

**ОКС 300 NTR/1MPa, ОКС 400 NTR/1MPa, ОКС 500 NTR/1MPa, ОКС 750 NTR/1MPa,
ОКС 1000 NTR/1MPa,
ОКС 300 NTRR/1MPa, ОКС 400 NTRR/1MPa, ОКС 500 NTRR/1MPa, ОКС 750 NTRR/1MPa,
ОКС 1000 NTRR/1MPa**

Уважаемый потребитель,

Кооперативное машиностроительное предприятие **Dražice s.r.o.** благодарит Вас за оказанное нам доверие при выборе изделия нашего производства.

Настоящие предписания ознакомят Вас с конструкцией обогревателей воды косвенного нагрева и с правилами пользования и ухода за ними; здесь же Вы найдёте и остальную необходимую информацию об этих изделиях.

Надёжность и безопасность наших обогревателей проверялась в Институте испытаний машиностроительной промышленности в г.Брно.

DRUŽSTEVNÍ ZÁVODY
Dražice –strojírna s.r.o
Dražice 69
294 71 Benátky nad Jizerou

Телефон: +420/326 /370911,370965, факс: +420/326/370980

1. Применение:

Стационарные обогреватели воды косвенного нагрева серии NTR и NTRR предназначены для приготовления горячей воды для технических и хозяйственных целей (которую далее будем обозначать «TUV») с использованием тепла, получаемого от воды, нагретой с помощью постороннего источника энергии, чаще всего газового котла. В обогревателях типа NTRR для нагрева используется горячая вода, получаемая от двух источников (газовый котёл в комбинации с системой солнечных коллекторов или с тепловым насосом).

Номинальная производительность этих обогревателей вполне достаточна для обеспечения горячей водой жилых и производственных помещений, ресторанов и других заведений.

При повышенном потреблении TUV в обогревателях производится дополнительный подогрев воды; в таких случаях они действуют по принципу электрических обогревателей непрерывного действия.

2. Преимущества пользования обогревателем косвенного нагрева

- Несложный монтаж и подключение к источнику горячей воды для обогрева.
 - Очень быстрое получение TUV.
 - Выполнение всех необходимых гигиенических требований к качеству TUV, что обеспечивается использованием стального эмалированного резервуара.
 - Повышенная коррозионная стойкость системы благодаря установке магниевого анода.
 - Минимум тепловых потерь, который гарантирует качественная пенополиуретановая изоляция.
 - Возможность подключения большого количества точек отбора TUV.
 - В обогревателях с двумя теплообменниками имеется возможность использования двух источников горячей воды для нагрева или же, при их соединении, получения большей поверхности теплообмена.
 - Контролирование температуры TUV с высокой точностью.
- 10 Возможность включения контура циркуляции TUV.

3. Технические данные

Таблица №1:

Тип		ОКС 300 NTRR/1 МПа	ОКС 400 NTRR/1 МПа	ОКС 500 NTRR/1 МПа	ОКС 750 NTRR/1 МПа	ОКС 1000 NTRR/1 МПа
Объём резервуара	л	292	380	470	731	958
Диаметр	мм	600	701.5	701.5	910	1010
Масса	кг	130	185	215	260	323
Рабочее давление TUV	МПа	1	1	1	1	1
Рабочее давление обогревающей воды	МПа	1	1	1	1	1
Макс. температура обогревающей воды	°С	110	110	110	110	110
Температура TUV	°С	95	95	95	95	95
Поверхность нагрева верхнего теплообмен.	м ²	0,8	1,05	1,3	1,17	1,12
Поверхность нагрева нижнего теплообмен.	м ²	1,55	1,8	1,9	1,93	2,45
Мощность нижн./верхн. теплообменника	КВт	45/27	51/31	58/40	60/33	76/32
Коеф. мощн. по DIN 4708 верхн. теплообм.	NL	2,5	5,7	8,9	6,2	7,1
Коеф. мощн. по DIN 4708 нижн. теплообм.	NL	4,1	9,4	14,7	21	26
Длит. мощн. TUV * верхн. теплообмен.	л/час	1170	1250	1580	1458	1866
нижн. теплообмен.	л/час	630	740	960	815	776
Потери за 1 сутки	КВт/час	1,68	2	2,3	3,6	3,9

*TUV – горячая вода для технических и хозяйственных целей с температурой 45°С

Таблица №2:

Тип		ОКС 300 NTR/1 MPa	ОКС 400 NTR/1 MPa	ОКС 500 NTR/1 MPa	ОКС 750 NTR/1 MPa	ОКС 1000 NTR/1 MPa
Объём резервуара	л	300	390	485	719	955
Диаметр	мм	701,5	701,5	701,5	910	1010
Масса	кг	120	145	175	273	337
Рабочее давление TUV	MPa	1	1	1	1	1
Рабочее давление обогревающей воды	MPa	1	1	1	1	1
Макс. температура обогревающей воды	°C	110	110	110	110	110
Температура TUV	°C	95	95	95	95	95
Поверхность нагрева теплообменника	м ²	1,45	1,8	1,9	3,25	3,55
Мощность теплообменника	КВт	48	57	65	99	110
Коэффициент мощности по DIN 4708	NL	8,4	15,2	19,1	30,5	38,8
Длительная мощность TUV *	л/час	1180	1395	1590	2437	2712
Потери за 1 сутки	КВт/час	1,68	2	2,3	3,6	3,9

*TUV – горячая вода для технических и хозяйственных целей с температурой 45°C

4. Размещение и окружающая среда

Обогреватель помещается на полу, как можно ближе к источнику горячей воды для обогрева. Все соединительные элементы должны быть тщательно теплоизолированы.

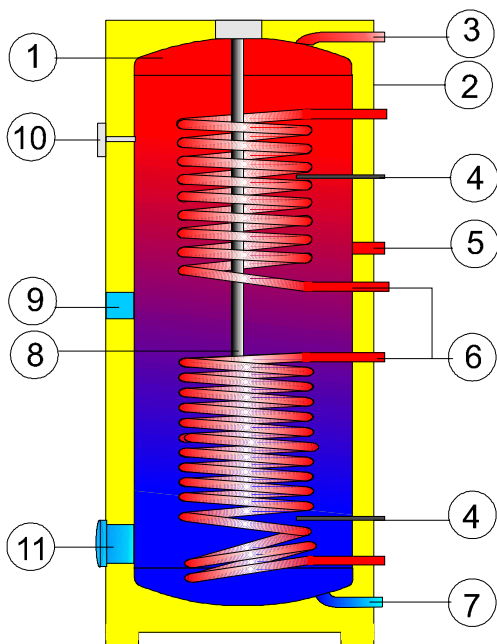
Рекомендуется устанавливать обогреватели в помещениях с температурой от +2 до 45 °C и с относительной влажностью воздуха не более 80%.

5. Описание обогревателя

Резервуар обогревателя изготовлен из сварной листовой стали и полностью покрыт эмалью, стойкой по отношению к горячей воде. В качестве дополнительной защиты от коррозии в резервуар вмонтирован магниевый анод, регулирующий электрический потенциал внутри него и повышающий, таким образом, его коррозионную стойкость. Внутри резервуара приварены один или два спиральных теплообменника из эмалированных стальных трубок, патрубки, служащие для подачи и отвода холодной и горячей воды и для обеспечения циркуляции, и гильза термостата. На боку корпуса обогревателя находится отверстие диаметром в свету 110 мм, снабжённое фланцем с восемью болтами M8, расположенными с шагом 150 мм, на который можно установить электрический нагреватель требуемой мощности с рабочим и предохранительным термостатами. Обогреватели типа NTR и NTRR обеспечиваются отверстием с резьбой G 1 1/2" для крепления дополнительного электрического нагревателя. Этот вариант используется при работе обогревателя в соляной системе или в системе с тепловым насосом с целью дополнительного нагрева воды в верхней части обогревателя до получения требуемой температуры. Теплоизоляция резервуара изготовлена из пенополиуретановой массы, не содержащей фреон, с толщиной слоя 50 мм. Корпус обогревателя изготовлен из листовой стали, покрытой порошковой краской, соединительные части металлизированы. Резервуар испытывается под давлением 1,3 МПа.

Рис.1

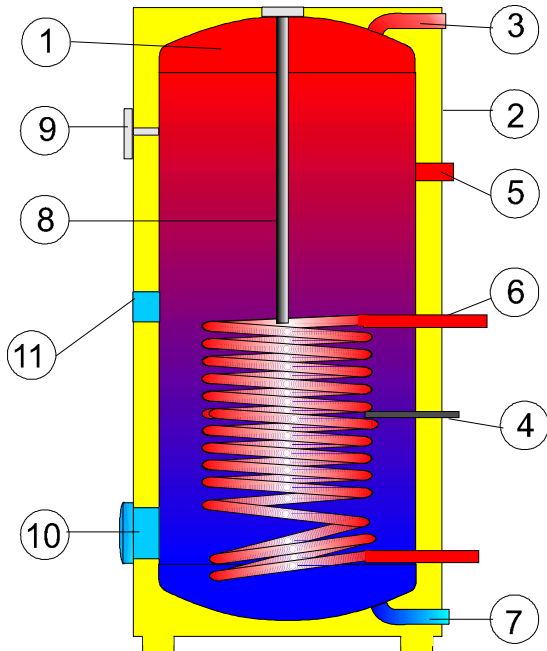
**OKC 300 NTRR/1MPa, OKC 400 NTRR/1MPa, OKC 500 NTRR/1MPa
OKC 750 NTRR/1MPa, OKC 1000 NTRR/1MPa**



- 1 Стальной резервуар с эмалевым покрытием
- 2 Корпус водонагревателя
- 3 Отбор TUV
- 4 Гильза датчика температуры
- 5 Циркуляция
- 6 Трубчатый теплообменник
- 7 Подача холодной воды
- 8 Магнийевый анод
- 9 Отверстие для установки доп. нагревателя
- 10 Термометр
- 11 Отверстие для установки нагревателя
- Отверстие для чистки и проверок

Рис.2

**OKC 300 NTR/1MPa, OKC 400 NTR/1MPa, OKC 500 NTR/1MPa,
OKC 750 NTR/1MPa, OKC 1000 NTR/1MPa**



- 1 Стальной резервуар с эмалевым покрытием
- 2 Корпус водонагревателя
- 3 Отбор TUV
- 4 Гильза датчика температуры
- 5 Циркуляция
- 6 Трубчатый теплообменник
- 7 Подача холодной воды
- 8 Магнийевый анод
- 9 Термометр
- 10 Отверстие для установки нагревателя
- Отверстие для чистки и проверок
- 11 Отверстие для установки доп. нагревателя

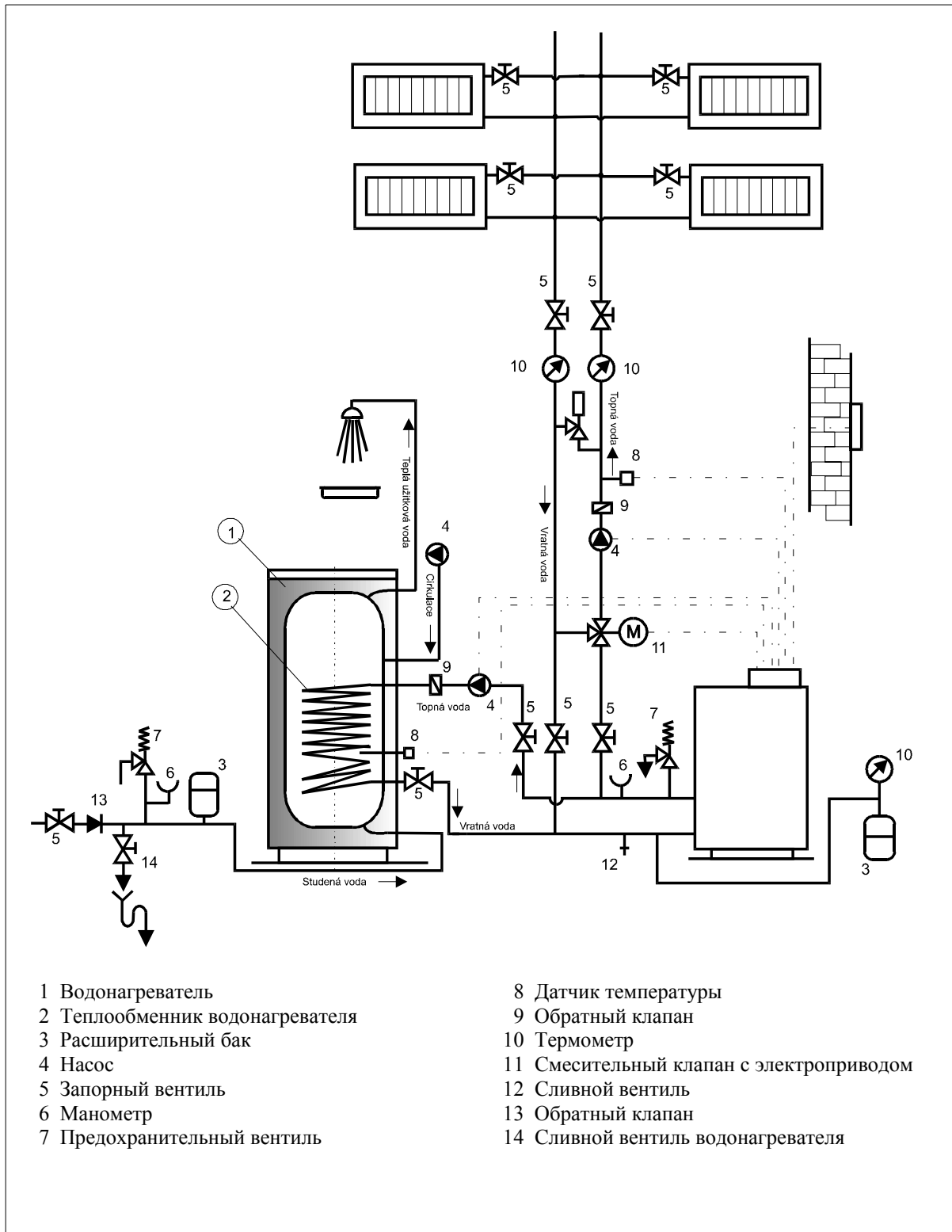
6. Принцип действия

Теплообменник обогревателя косвенного нагрева подключается к источнику горячей воды (например, к газовому водонагревательному котлу) и с помощью термостата регулирует нагрев TUV. Благодаря соответствующей схеме подключения с помощью трёхходового вентиля и одного – двух насосов вода для технических и хозяйственных нужд нагревается полностью автоматически. Для того, чтобы получить требуемую температуру TUV, установленную на термостате обогревателя, температура нагревающей воды должна быть по меньшей мере на 5°C выше (рекомендуется на 15 °C). Обогреватель работает в напорном режиме. В резервуаре постоянно действует давление воды из водопроводной сети, благодаря чему возможен отбор TUV в произвольно удалённом от обогревателя месте. При значительных размерах водораспределительной сети рекомендуем воспользоваться системой вынужденной циркуляции.

Примеры подключения обогревателя к водопроводной и нагревательной системе с помощью двух насосов.

ОКС 300 NTR/1MPa, ОКС 400 NTR/1MPa, ОКС 500 NTR/1MPa, ОКС 750 NTR/1MPa, ОКС 1000 NTR/1MPa

Рис.3

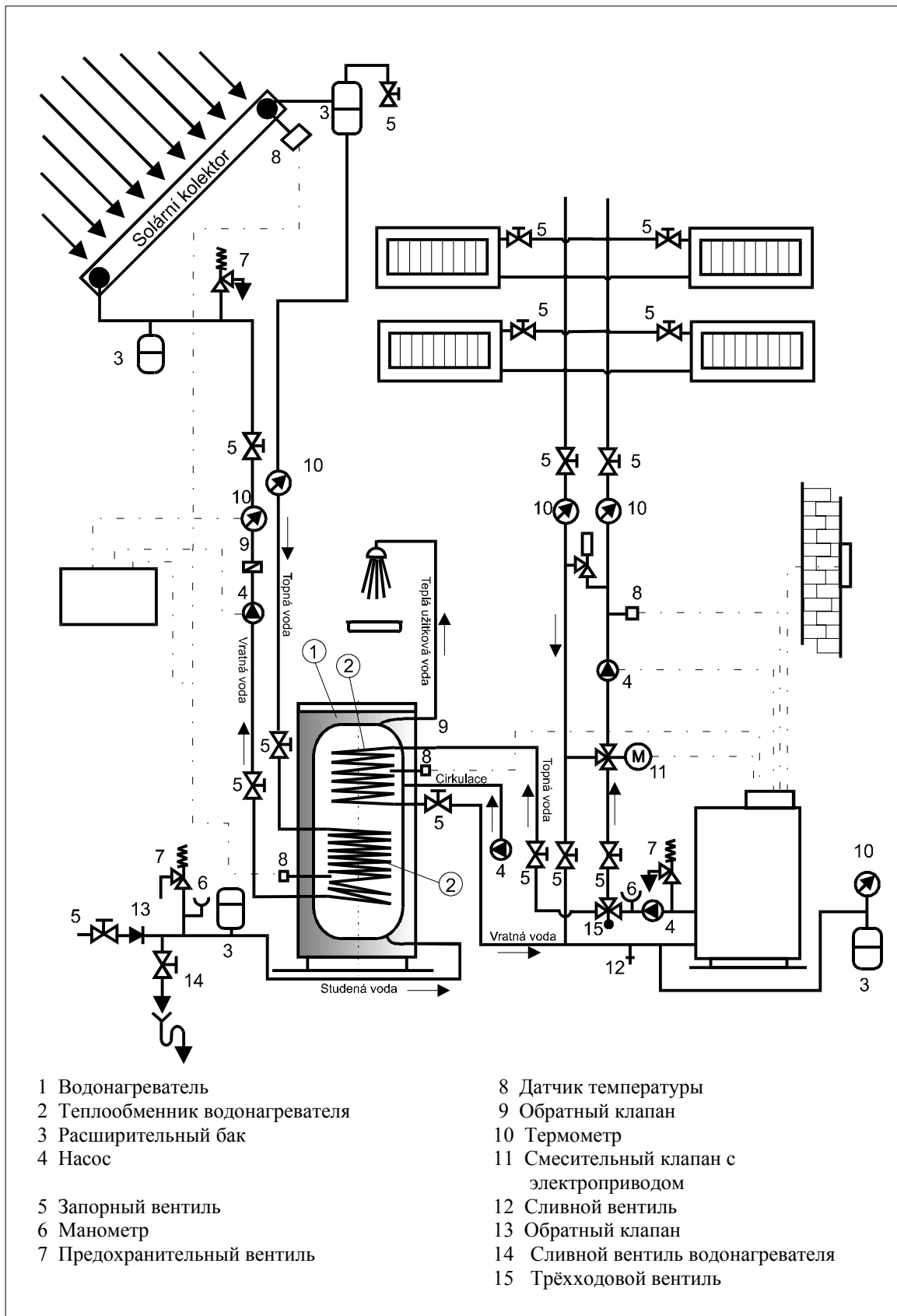


(Прим. перев.: topná voda - горячая вода для обогрева, vratná voda - циркул. вода, cirkulace - циркуляция, teplá užitková voda - горячая вода для технических и хозяйственных целей, studená voda - холодная вода)

Примеры подключения обогревателя к водопроводной и нагревательной системе с помощью трёхходового вентиля.

ОКС 300 NTRR/1MPa, ОКС 400 NTRR/1MPa, ОКС 500 NTRR/1MPa, ОКС 750 NTRR/1MPa, ОКС 1000 NTRR/1MPa

Рис .4



(Примечание переводчика: topná voda - горячая вода для обогрева, vratná voda - циркул. вода, cirkulace - циркуляция, teplá užitková voda - горячая вода для технических и хозяйственных целей, studená voda – холодная вода, solární kolektor - солнечный коллектор.)

7. Подключение обогревателя к контуру TUV:

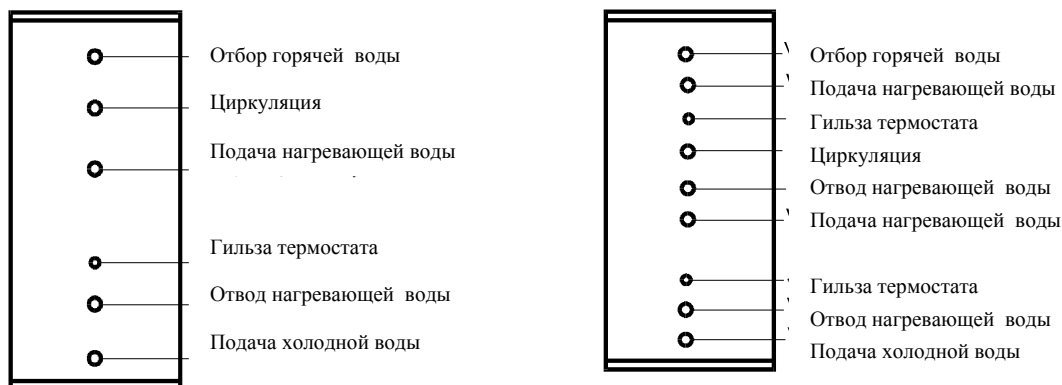
Подключение производится по схеме на рис. 3.

Схема привода и отбора воды у обогревателей:

**ОКС 300 NTR/1MPa, ОКС 400 NTR/1MPa,
ОКС 500 NTR/1MPa, ОКС 750 NTR/1MPa,
ОКС 1000 NTR/1MPa**

**ОКС 300 NTRR/1MPa, ОКС 400 NTRR/1MPa,
ОКС 500 NTRR/1MPa, ОКС 750 NTRR/1MPa,
ОКС 1000 NTRR/1MPa**

Рис.5



На привод холодной воды обогревателя следует намонтировать Т-образный патрубок с выпускным вентилем для осуществления опораживания обогревателя при необходимости (см. рис.3 и рис.4). Далее каждый автономно подключаемый обогреватель должен быть снабжён на стороне привода горячей воды пробным краном, обратным клапаном, предохранительным вентилем и манометром.

8. Защитная арматура

Каждый напорный обогреватель воды для технических и хозяйственных целей должен быть снабжён мембранным предохранительным вентилем с пружиной. Номинальный внутренний диаметр предохранительных вентиляей определяется по таблице 3.

Таблица 3

Номинальный внутренний диаметр предохранительных вентиляей

Объем водонагревателя (л)	Минимальный диаметр	Максимальная мощность водонагревателя
до 200	1/2" (DN 15)	75 kW
от 200 до 1000	3/4" (DN 20)	150 kW

Правила установки предохранительных вентиляей

Предохранительный вентиль устанавливается на приводе холодной воды; между ним и обогревателем не должны находиться никакие запорные и дроссельные устройства или фильтры. К предохранительному вентилю, устанавливаемому как можно ближе к обогревателю, должен быть обеспечен удобный доступ. Подводящий трубопровод должен иметь тот же внутренний диаметр, что и предохранительный вентиль. Предохранительный вентиль следует устанавливать на такой высоте, чтобы обеспечивался отвод конденсата самотёком. Рекомендуется установка предохранительного вентиля на ответвление, выведенное над обогревателем, благодаря чему можно производить замену вентиля без необходимости опораживания обогревателя. При монтаже используются предохранительные вентиляи с заранее установленной на заводе-изготовителе фиксированной величиной давления. Пусковое давление предохранительного вентиля должно соответствовать величине максимально допустимого давления обогревателя и по меньшей мере на 20% превышать максимальное давление в водопроводной сети. В случае, если давление в водопроводе превышает величину пускового давления, необходимо дополнительно установить в системе редукционный клапан.

Величины давления можно определить по таблице 4:

пусковое давление предохранительного вентиля (МПа)	допустимое рабочее давление обогревателя (МПа)	максимальное давление в трубопроводе холодной воды (МПа)
0,6	0,6	до 0,48
0,7	0,7	до 0,56
1	1	до 0,8

Для обеспечения исправной работы предохранительного вентиля следует установить на входе системы обратный клапан, который предотвращает самопроизвольное вытекание воды из обогревателя и попадание нагретой воды обратно в водопровод.

При установке предохранительных устройств следует соблюдать требования стандарта ČSN 060830.

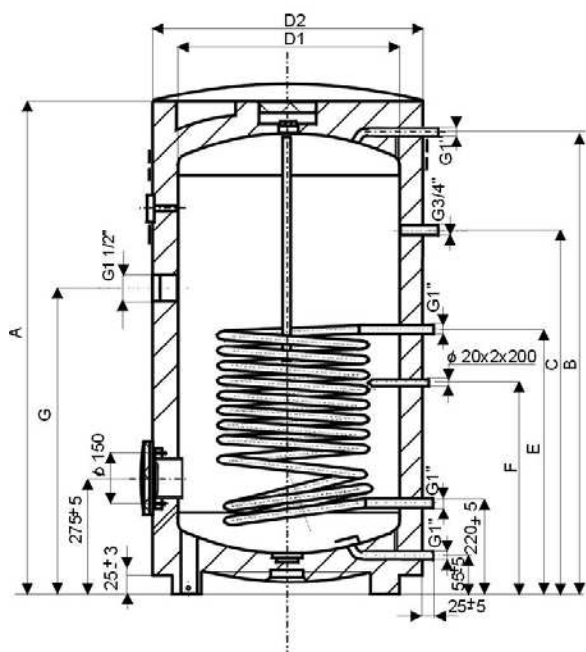
9. Подключение водонагревателя к теплопередающему контуру:

Обогреватель устанавливается на полу рядом с источником тепла или в его непосредственной близости и подключается к нему с помощью входных и выходных патрубков своих теплообменников; в самом высоком месте контура устанавливается воздуховыпускной вентиль. Для защиты насосов, трёхходового вентиля и обратных клапанов, а также с целью предотвращения заносов теплообменников накипью следует в контуре установить фильтр. Перед началом монтажа рекомендуется теплопередающий контур промыть. Все соединительные элементы контура необходимо тщательно теплоизолировать.

Если система работает в режиме преимущественного нагрева TUV с помощью трёхходового вентиля, следует при монтаже руководствоваться указаниями его завода-изготовителя.

Установочные габариты обогревателей

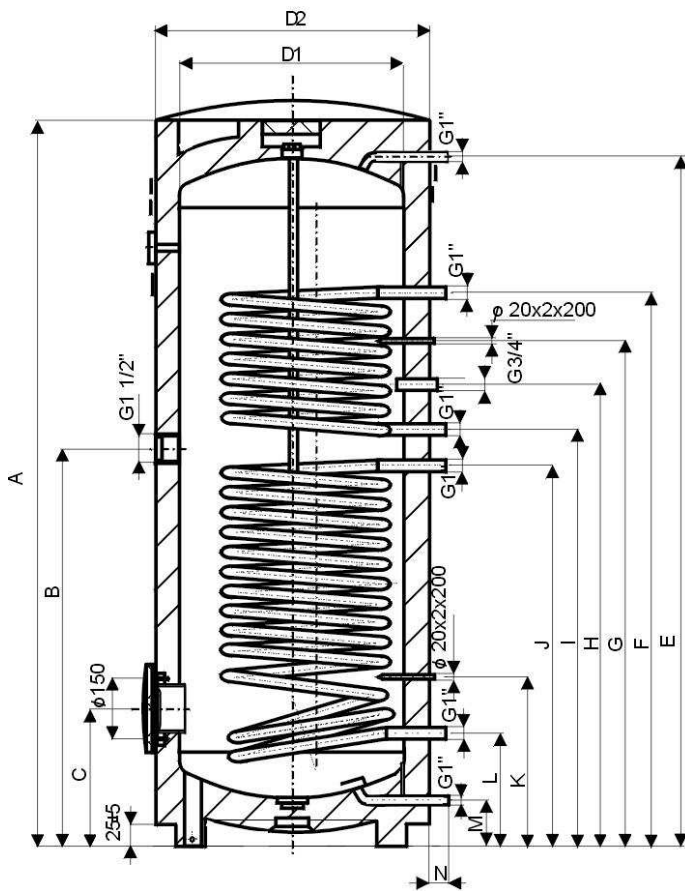
Рис.6
OKC 300 NTR/1MPa, OKC 400 NTR/1MPa, OKC 500 NTR/1MPa



	OKC 300 NTR/1MPa	OKC 400 NTR/1MPa	OKC 500 NTR/1MPa
A	1294	1591	1921
B	1226	1523	1853
C	918	1111	1264
D1	597	597	597
D2	701,5	701,5	701,5
E	720	909	965
F	547,5	684	695
G	755	957	1040

Рис.7

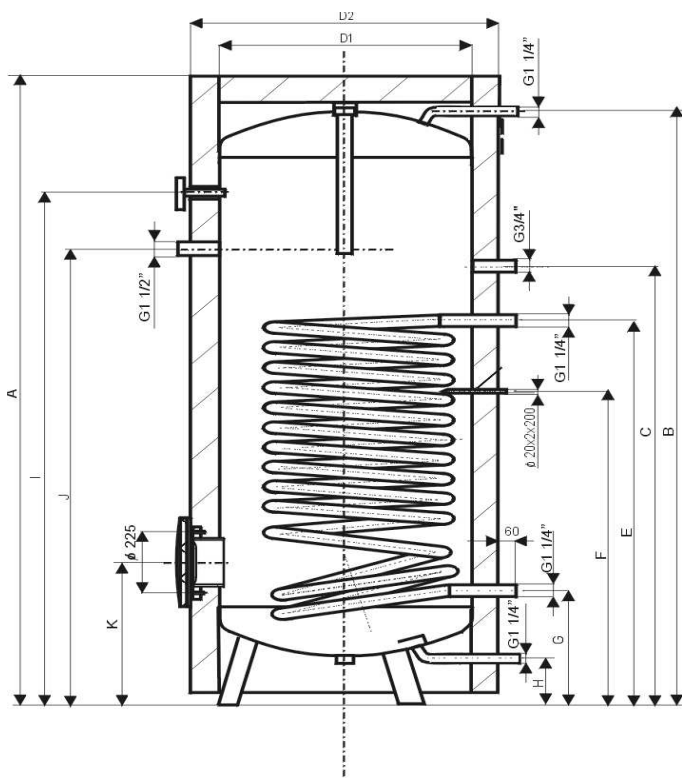
OKC 300 NTRR/1MPa, OKC 400 NTRR/1MPa, OKC 500 NTRR/1MPa



	OKC 300 NTRR/1MPa	OKC 400 NTRR/1MPa	OKC 500 NTRR/1MPa
A	1794	1591	1921
B	1014	957	1040
C	324	275	275
D1	500	597	597
D2	600	701,5	701,5
E	1725	1523	1853
F	1424	1354	1604
G	1289	1223	1409
H	1179	1111	1264
I	1064	1006	1114
J	964	909	965
K	403	369	380
L	254	220	220
M	90	55	55
N	38	25	25

Рис.8

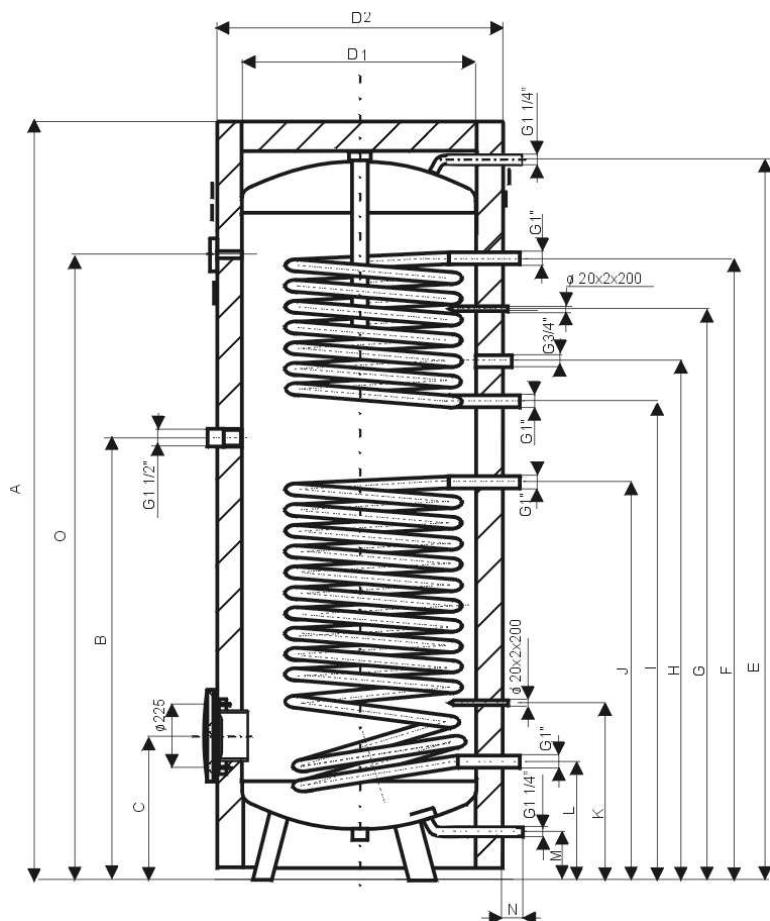
OKC 750 NTR/1MPa, OKC 1000 NTR/1MPa



	OKC 750 NTR/1MPa	OKC 1000 NTR/1MPa
A	2010	2030
B	1886	1900
C	1417	1490
D1	750	850
D2	910	1010
E	1314	1324
F	1076	1088
G	288	296
H	104	103
I	1643	1671
J	1375	1375
K	378	386

Рис.9

ОКС 750 NTRR/1MPa, ОКС 1000 NTRR/1MPa



	ОКС 750 NTRR/1MPa	ОКС 1000 NTRR/1MPa
A	1998	2025
B	1005	1025
C	378	387
D1	750	850
D2	910	1010
E	1887	1905
F	1467	1423
G	1332	1333
H	1242	1243
I	1151	1153
J	830	884
K	402	411
L	288	297
M	99	103
N	55	45
O	1643	1672

10. Предписания к монтажу

Стандарты и инструкции, которые необходимо соблюдать при монтаже обогревателя:

- а) на отопительную систему
 - ČSN 06 0310 – Системы центрального отопления, проектирование и монтаж.
 - ČSN 06 0830 – Предохранительные устройства для систем центрального отопления и приготовления TUV.
- б) на электрическую сеть
 - ČSN 33 2180 – Подключение электрических приборов и потребительской аппаратуры.
 - ČSN 33 2000-4 –41 Электротехническое оборудование.
 - ČSN 33 2000-7-71 – Помещения с ваннами.
 - EN 297 – Регуляторы, датчики температуры.
- в) на систему нагревания воды для хозяйственных и технических целей
 - ČSN 06 0320 – Нагревание воды для хозяйственных и технических целей.
 - ČSN 06 0830 – Предохранительные устройства для систем центрального отопления и приготовления горячей воды.
 - ČSN 73 6660 – Внутренние водопроводы.

- ČSN 83 0616 – Качество горячей воды для хозяйственных и технических целей.
- ČSN 07 7401 – Вода и пар для тепловых энергетических объектов с рабочим давлением пара в системах до 8 Мра.
- ČSN 06 1010 – Бойлерные установки с водным и паровым обогревом и с обогревом, комбинированным с электрическим. Технические требования, испытания.
- ČSN 75 7111 – Качество воды. Вода питьевая.
- ČSN 73 6655 – Циркуляционные системы.

11. Порядок действий при наполнении обогревателя водой

1. Открыть вентиль горячей воды на смесителе
2. Открыть запорный вентиль на входе обогревателя
3. Подождать, пока вода не начнёт вытекать из смесителя, что сигнализирует наполнение обогревателя; после этого следует кран смесителя закрыть.
4. Проверить герметичность соединений.

Вода, получаемая из обогревателя, считается технической. Качество TUV устанавливается стандартом ČSN 830616:1988.

12. Обслуживание обогревателя пользователем

С помощью термостата устанавливается требуемая температура TUV. Температура получаемой горячей воды определяется с помощью термометра на обогревателе. Необходимо переключать котёл на летний или зимний режим работы в соответствии с сезоном. Величины объёмного расхода горячей воды приводятся в таблицах 5 и 6.

ВНИМАНИЕ:

Во избежание размножения бактерий (например, *Legionella pneumophila*) в водосборных нагревательных резервуарах рекомендуется периодически повышать, на ограниченное время, температуру TUV до величины не менее 70°C. Допустимы и другие способы дезинфекции TUV.

13. Уход за водонагревателем

Уход за обогревателем состоит в проверке и замене анодного стержня.

Магниевый анод поддерживает электрический потенциал внутри резервуара на величине, ограничивающей коррозию его материала. Срок службы анода теоретически рассчитан на два года, однако эта величина колеблется в зависимости от жёсткости и химического состава воды в месте эксплуатации обогревателя. Рекомендуем произвести проверку анода и, при необходимости, его замену после двух лет работы, причём по степени износа анода можно установить срок следующей проверки. Настоятельно рекомендуем не преуменьшать значение этой дополнительной защиты резервуара обогревателя.

Правила замены анодного стержня:

1. Слить около 1/5 объёма воды из обогревателя.
Порядок действий: Закрыть вентиль привода воды к обогревателю
 Открыть вентиль горячей воды на смесителе
 Открыть сливной вентиль обогревателя.
2. Найти анод, который находится под пластмассовым кожухом в верхней части обогревателя.
3. С помощью подходящего ключа (32мм) освободить анод.
4. Вынуть анод. При установке нового анода поступать в обратном порядке.
5. Наполнить обогреватель водой.

14. Запасные части

- резервуар водонагревателя (с тепловой изоляцией и корпусом включительно)
- магниевый анод
- термометр контактный

При заказе запасных частей следует привести наименование части и её тип с номером, приведенным на щитке обогревателя

Технические данные

Таблица 5

Тип	Температура на входе обогр. воды	Коэф. производт. NL при				Длительная производительность горячей воды								Объёмный расход за 10 мин.		Объём. расход обогр. воды	Потери за сутки
		sv = 10°C		ttv = 45°C		tsv = 10°C				ttv = 60°C				sv = 10°C	ttv = 45°C		
		sp = 50°C		tsp = 60°C		ttv = 45°C		ttv = 60°C		sv = 10°C		ttv = 60°C		sp = 50°C	tsp = 60°C		
°C	HV	SV	HV	SV	SV	HV	SV	HV	SV	HV	SV	HV	л/10 мин.	л/10 мин.	м³/час	КВт/ч	
ОКС 300 NTRR 1 МПа	50	1,1	1,8	-	-	431	17,1	259	10,4	-	-	-	-	111	-	2,7/2,7	1,68
	60	1,3	2,2	1,6	2,6	594	24	348	14,1	446	18	261	10,6	127	152		
	70	1,7	2,7	2	3,3	818	33,6	468	19,1	614	25,2	351	14,3	145	174		
	80	2,1	3,4	2,5	4,1	1086	44,2	629	25,9	815	33,2	472	19,4	166	199		
	90	2,7	4,4	3,2	5,3	1299	52,6	757	30,6	974	39,5	568	23	161	217		
ОКС 400 NTRR 1 МПа	50	3,2	5,3	-	-	493	19,6	305	12,2	-	-	-	-	221	-	3,0/3,0	2
	60	3,7	6	4,4	7,2	679	27,4	410	16,6	509	20,6	308	12,4	243	292		
	70	4,2	6,9	5	8,2	935	38,4	551	22,5	701	28,8	413	16,9	268	321		
	80	4,8	7,8	5,7	9,4	1241	50,5	740	30,5	931	37,9	555	22,9	294	353		
	90	5,8	9,6	7	11,5	1485	60,1	891	26	1114	45,1	668	19,5	316	379		
ОКС 500 NTRR 1 МПа	50	3,8	6,2	-	-	583	23,5	395	15,9	-	-	-	-	332	-	3,0/3,0	2,3
	60	4,7	7,8	5,7	9,3	790	32	531	21,5	593	24	399	16,1	360	432		
	70	5,9	9,7	7,1	11,7	1070	43,5	715	29,2	803	32,6	536	21,9	390	468		
	80	7,4	12,2	8,9	14,7	1430	58	962	39,6	1073	43,5	722	29,7	423	507		
	90	9	14,8	10,8	17,8	1720	70	1157	46,8	1290	52,5	868	35,1	450	540		

HV – верхний теплообменник

tsv – температура холодной воды

SV – нижний теплообменник

ttv – температура горячей воды

tpr – средняя температура обогревателя

Таблица 6

Тип	Температура обогр. воды на входе	Коэф. производт. NL при		Длительная производительность горячей воды				Объёмный расход за 10 мин.		Объём. расход обогр. воды	Потери за сутки
		tsv = 10°C	ttv = 45°C	tsv = 10°C		ttv = 60°C		tsv = 10°C	ttv = 45°C		
		tsp = 50°C	tsp = 60°C	ttv = 45°C	ttv = 60°C	tsv = 10°C	tsp = 60°C	tsp = 50°C	tsp = 60°C		
°C	-	-	л/ч	КВт	л/ч	КВт	л/10 мин.	л/10 мин.	м³/час	КВт/ч	
ОКС 300 NTR 1 МПа	60	4,3	-	617	25,1	-	-	290	-	2,7	1,68
	70	5,3	8,4	888	36,1	622	26,8	322	403		
	80	5,3	8,4	1167	47,4	816	39,8	358	448		
	90	5,3	8,4	1451	59	1015	52,5	398	497		
ОКС 400 NTR 1 МПа	60	6,8	-	738	29,9	-	-	399	-	3	2
	70	10,1	12,8	990	43,2	745	32,1	443	554		
	80	10,1	15,2	1394	56,7	976	47,6	492	615		
	90	10,1	15,2	1733	70,4	1212	62,7	547	684		
ОКС 500 NTR 1 МПа	60	11,3	-	842	34,2	-	-	500	-	3	2,3
	70	15,2	15,8	1210	49,2	847	36,7	556	694		
	80	15,2	19,1	1584	64,4	1109	54,2	617	771		
	90	15,2	19,1	1965	79,9	1376	71,2	686	858		
ОКС 750 NTR 1 МПа	60	12,9	-	1279	52	-	-	817	-	5	3,6
	70	15,4	25,6	1828	74	1364	56	848	1060		
	80	18,3	30,5	2437	99	2065	84	880	1100		
	90	21	35	3046	124	2719	111	928	1160		
ОКС 1000 NTR 1 МПа	60	16,6	-	1424	58	-	-	862	-	6	3,9
	70	19,7	32,8	2034	83	1518	62	908	1135		
	80	23,3	38,8	2712	110	2298	94	957	1197		
	90	27	45	3390	138	3026	123	1003	1254		

tsv – температура холодной воды

tpr – средняя темп. обогревателя

ttv – температура горячей воды

Коэффициент NL

В ФРГ для жилых помещений введено, в соответствии со стандартом DIN, понятие «стандартная квартира». Такая квартира рассчитана на 3,5 человека, состоит из 4 помещений и оборудована ванной, умывальником и кухонной мойкой. Для квартир других размеров, с другим оборудованием и составом жильцов делается пересчёт на стандартную квартиру по формуле (NL), приведенной в стандарте.

Ситуация в наших жилых домах, строившихся до недавних времён в объёме массового строительства, аналогична. Квартиры, рассчитанные на 3–4 человека, оборудованы так же, как и немецкие стандартные квартиры. В квартирах меньших размеров бывают установлены меньшие ванны или душевые, а в квартирах больших размеров (в так наз. квартирах для двух поколений) нередко добавляется ещё один умывальник. В жилищных объектах с комфортабельными квартирами с нестандартным оборудованием и с большим количеством точек потребления горячей воды необходимо соответственно пересчитывать расход TUV и тепловой энергии.

Потери давления

Таблица 7

Тип	Потери давления теплообменника мбар $t_{HV} = 60^{\circ}\text{C}$				
	Объёмный пацход гор. Воды для обогрева м ³ /час				
	1	2	3	4	5
ОКС 300 NTR / 1MPa	11	40	83	140	211
ОКС 400 NTR / 1MPa	14	48	99	168	253
ОКС 500 NTR / 1MPa	16	55	116	196	295
ОКС 750 NTR / 1MPa	5	19	44	78	122
ОКС 1000 NTR / 1MPa	5	20	47	84	130

t_{HV} = средняя температура горячей боды

Объёмный расход горячей воды для обогрева (м³/час)

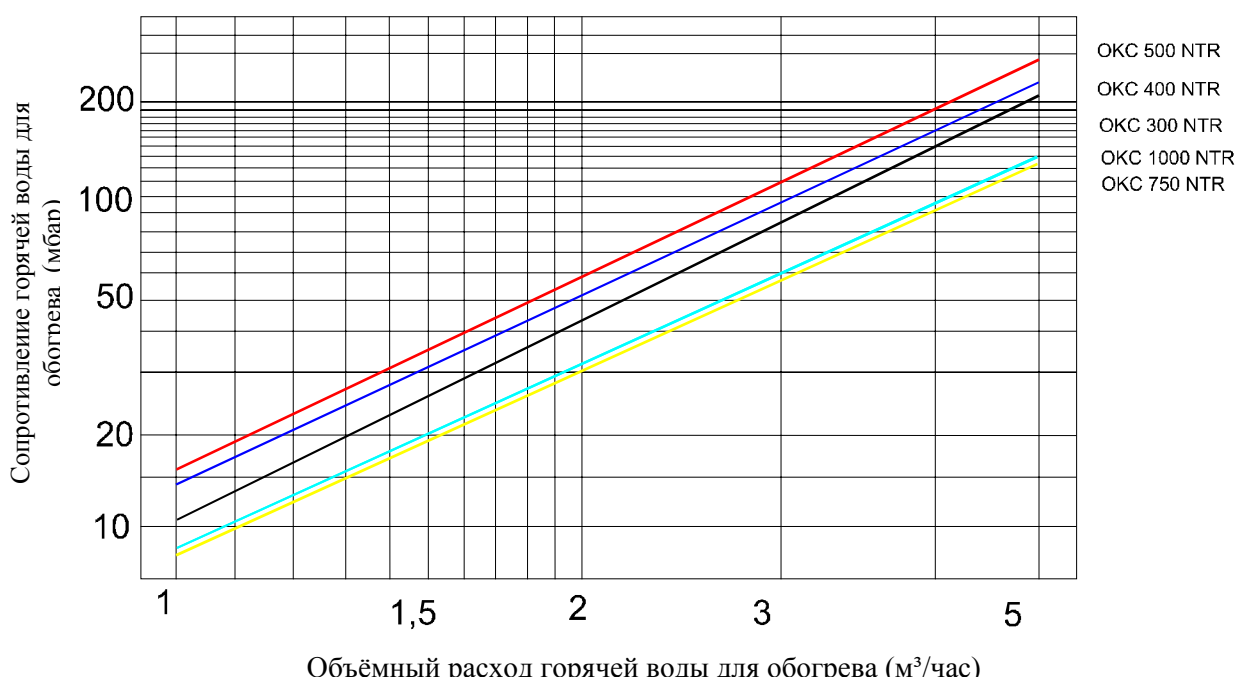
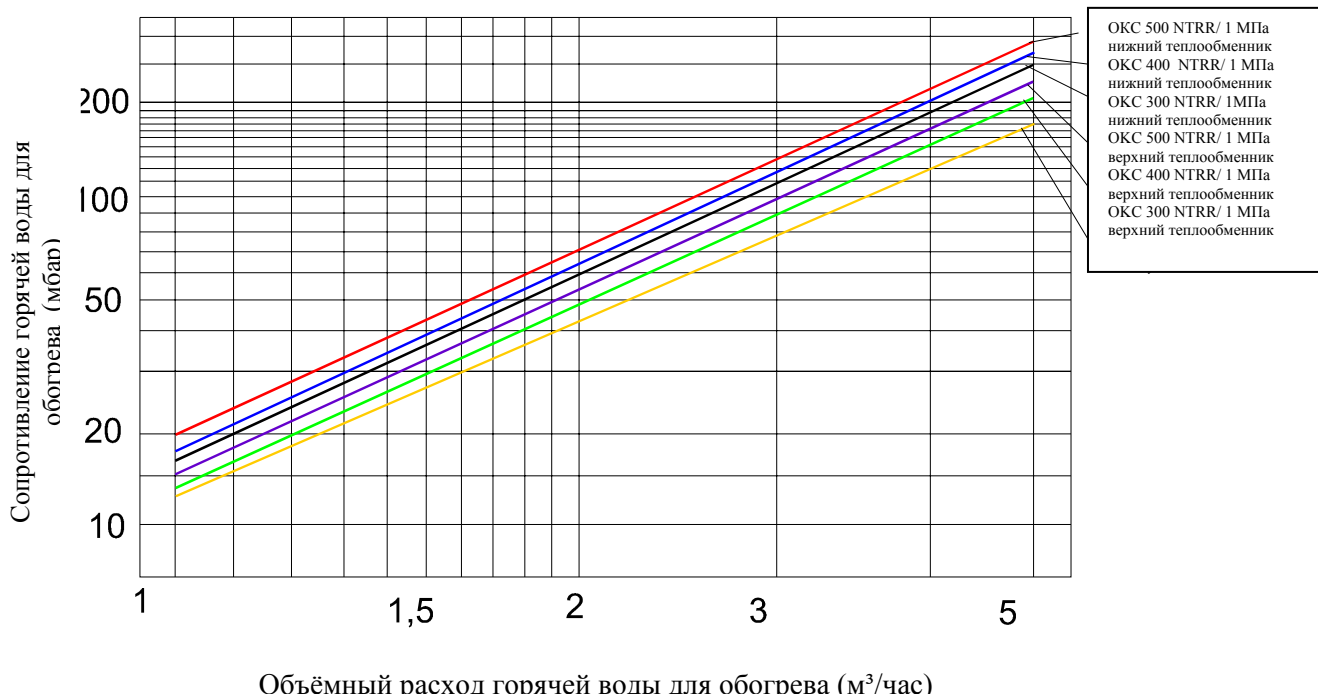


Таблица 8

Тип	Потери давления теплообменника мбар				
	t _{HV} = 60°C				
	Объёмный расход гор. Воды для обогрева м ³ /час				
	1	2	3	4	5
ОКС 300 NTRR /1МПа нижний теплообменник	12	50	108	192	300
ОКС 300 NTRR /1МПа верхний теплообменник	7	27	61	109	170
ОКС 400 NTRR /1МПа нижний теплообменник	13	53	120	213	333
ОКС 400 NTRR /1МПа верхний теплообменник	8	33	74	131	205
ОКС 500 NTRR /1МПа нижний теплообменник	15	62	139	248	387
ОКС 500 NTRR /1МПа верхний теплообменник	10	42	94	167	262

t_{HV} = средняя температура горячей воды

Пик. 8



Окраска внешней поверхности обогревателей косвенного нагрева:

ОКС 300 NTR/1 MPa, ОКС 400 NTR/1 MPa, ОКС 500 NTR/1 MPa

- синяя RAL 5015
- оранжевая RAL 2001
- серая RAL 7040

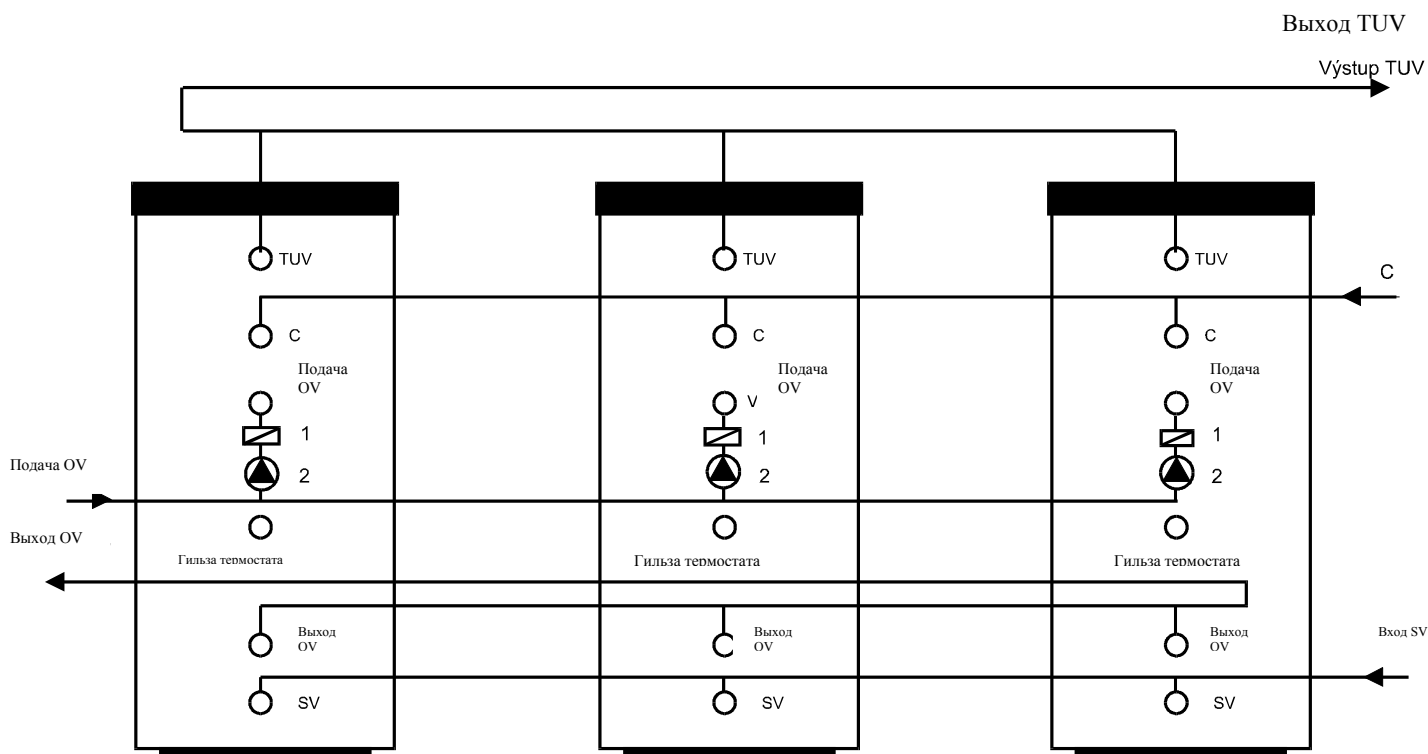
ОКС 750 NTR/1 MPa, ОКС 1000 NTR/1 MPa

- белая RAL 9016

ОКС 300 NTRR/1 MPa, ОКС 400 NTRR/1 MPa, ОКС 500 NTRR/1 MPa

- синяя RAL 5015
- оранжевая RAL 2004
- белая RAL 1015
- белая RAL 9002
- зелёная RAL 6000

Пример группового подключения водонагревателей по методу Тихельмана для равномерного промывания котла TUV из всех резервуаров



- OV – горячая вода для обогрева
- SV – холодная вода
- C – циркуляционный контур
- TUV – горячая вода для технических и хозяйственных целей
- 1 – обратный клапан
- 2 – насос