

Низкотемпературные котлы

**GTE 500**  
**GTE 500 K**  
**GTE 500 DIEMATIC-m Delta**



Инструкция  
по монтажу, подключению  
и техническому обслуживанию



---

## СОДЕРЖАНИЕ

<b>1. ОБЩИЕ СВЕДЕНИЯ</b> .....	1
1.1 Техническая характеристика .....	2
1.2 Основные размеры .....	3
<b>2. УСТАНОВКА КОТЛА</b> .....	4
2.1 Условия установки котла .....	4
2.2 Вентиляция .....	4
<b>3. МОНТАЖ</b> .....	5
<b>4. ГИДРАВЛИЧЕСКОЕ ПОДСОЕДИНЕНИЕ</b> .....	5
4.1 Размеры .....	5
4.2 Важные указания по подключению котла к контуру отопления .....	5
4.3 Заполнение системы .....	6
4.4 Очистка от шлама .....	6
<b>5. ДЫМОВАЯ ТРУБА</b> .....	7
5.1 Определение размеров дымовой трубы .....	7
5.2 Подсоединение к дымовой трубе .....	7
<b>6. МОНТАЖ ГОРЕЛКИ</b> .....	8
<b>7. ЭЛЕКТРИЧЕСКИЕ ПОДКЛЮЧЕНИЯ</b> .....	8
<b>8. ТЕХНИЧЕСКОЕ ОБСЛУЖИВАНИЕ КОТЛА</b> .....	8
8.1 Очистка котла .....	8
8.2 Очистка облицовки котла .....	11
8.3 Меры предосторожности при более длительных простоях котла (год или дольше) .....	11
8.4 Меры предосторожности в случае отключения отопления зимой при опасности замерзания .....	11
<b>9. ТЕХНИЧЕСКОЕ ОБСЛУЖИВАНИЕ ГОРЕЛКИ</b> .....	11
<b>10. ТЕХНИЧЕСКОЕ ОБСЛУЖИВАНИЕ УСТАНОВКИ</b> .....	11
10.1 Уровень воды .....	11
10.2 Спуск воды .....	11
<b>11. ФИРМЕННАЯ ТАБЛИЧКА</b> .....	12
<b>12. ЗАПАСНЫЕ ЧАСТИ</b> .....	12

---

## СООТВЕТСТВИЕ СТАНДАРТАМ ЕС / МАРКИРОВКИ CE

Настоящее изделие соответствует нижеследующим Европейским директивам и стандартам:

- Директива ЕЭС 90.396 EWG по газовому оборудованию  
Соответствует стандартам: EN 303.1 / EN 303.2 / EN 304
- Директива ЕЭС 73.23 EWG по применению электрического оборудования в определенных диапазонах напряжений  
Соответствует стандарту: EN 60.335.1
- Директива ЕЭС 89.336 EWG по электромагнитной совместимости (ВМРТ)  
Соответствует стандартам: EN 50.081.1 / EN 50.082.1 / EN 55.014

и реализуется в следующих странах-членах ЕС в зависимости от типов дутьевых горелок:

Австрия, Бельгия, Швейцария, Германия, Дания, Испания, Франция, Великобритания, Греция, Ирландия, Люксембург, Нидерланды, Португалия, Швеция.

---





### ВНИМАНИЕ!

Работы по монтажу и подключению котла должны выполняться специалистом. Для надежной и безопасной работы отопительного котла необходимо четкое выполнение требований настоящей Инструкции по монтажу, подключению и техническому обслуживанию.

## 1. ОБЩИЕ СВЕДЕНИЯ

Отопительные котлы типового ряда **GTE 500** являются низкотемпературными котлами для систем водяного отопления. Это чугунные секционные котлы для топки с наддувом, предусмотренные для работы с дутьевыми мазутными или газовыми горелками.

Котлы могут устанавливаться как в открытых водяных системах по Промышленному стандарту ФРГ DIN 4751, ч. 1, так и в закрытых водяных системах отопления по Промышленному стандарту ФРГ DIN 4751, ч. 2.

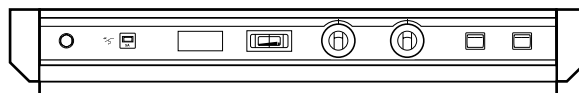
Номинальная мощность отопительных котлов GTE 500 находится в диапазоне от 348 до 1450 кВт.

### Модификации:

- Идентификационный номер изделия:
  - CE-0049/49AQ/953 (Германия - Швейцария)
  - CE-0049/49AQ/954 (Франция - экспорт)
  - Допустимое избыточное давление: 6 бар
  - Температура котла: в диапазоне от 40 до 85 °C
  - Предохранительный ограничитель температуры: 110 °C
- Номер свидетельства о типовом испытании: 01-226-568

### GTE 500

Котел со стандартной панелью управления для подключения к сети электроснабжения в распределительном шкафу.

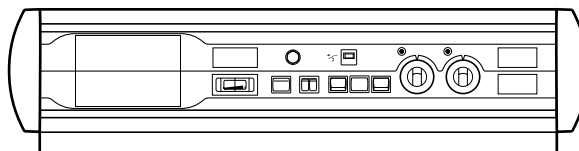


8555N039

### GTE 500 K

Отопительный котел с панелью управления K. Эта панель управления может быть оснащена в качестве дополнительного оборудования устройством регулирования SV-matic для отопления или отопления и горячего водоснабжения или модулем MB2 для приоритетного управления бойлером.

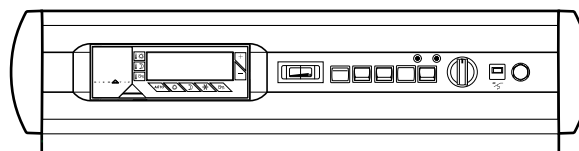
Отопительный котел GTE 500 K можно использовать в качестве ведомого котла в многокотловых системах от 2 до 10 котлов. В этом случае ведущий котел оборудован панелью управления DIEMATIC-m Delta.



8555N040

### GTE 500 DIEMATIC-m Delta

Отопительный котел с интегрированной электронной панелью управления DIEMATIC-m Delta. Этот отопительный котел применяется в многокотловых системах, объединяющих от 2-х до 10-и котлов, в качестве ведущего котла. Ведомые котлы (от 1 до 9) в этом случае оборудованы панелью управления K.



8555N041

## 1.1 Техническая характеристика

Допустимое избыточное рабочее давление: 6 бар  
 Допустимая темпер. воды в подающей линии: 100 °C  
 Допустимая темпер. воды в подающей линии: 120 °C  
 (в соответствии с Техническими нормами TRD 702)

Диапазон регулировки термостата котла: от 40 до 85 °C  
 Предохранительный ограничитель температуры: 110 °C

МОДИФИКАЦИЯ ОТОПИ- ТЕЛЬНОГО КОТЛА		GTE 507	GTE 508	GTE 509	GTE 510	GTE 511	GTE 512	GTE 513	GTE 514	GTE 515	GTE 516	GTE 517	GTE 518	GTE 519	GTE 520	GTE 521	GTE 522	GTE 523	GTE 524	GTE 525
Номинальная тепловая мощность	кВт	348	406	464	522	580	638	696	754	812	870	928	986	1044	1102	1160	1218	1276	1334	1392
	до	до	до	до	до	до	до	до	до	до	до	до	до	до	до	до	до	до	до	до
		406	464	522	580	638	696	754	812	870	928	986	1044	1102	1160	1218	1276	1334	1392	1450
Номинальная тепловая нагрузка	кВт	387	451	516	580	644	709	773	838	902	967	1031	1096	1160	1224	1289	1353	1418	1482	1547
	до	до	до	до	до	до	до	до	до	до	до	до	до	до	до	до	до	до	до	до
		451	516	580	644	709	773	838	902	967	1031	1096	1160	1224	1289	1353	1418	1482	1547	1611
Число секций		7	8	9	10	11	12	13	14	15	16	17	18	19	20	21	22	23	24	25
Водовместимость	л	389	427	465	503	541	579	617	655	693	731	769	807	845	905	943	981	1019	1057	1095
Сопротивление со стороны воды <sup>(1)</sup>	$\Delta T=10K$ мбар	18	22	28,4	34,8	42	50	57,6	67,2	77,6	26,2	30,2	35,8	41,4	48,0	53,6	59,2	64,8	71,6	78,4
	$\Delta T=15K$ мбар	8	9,9	12,6	15,5	18,7	22,4	25,8	30	34,7	11,7	13,5	14,0	18,5	21,5	24	26,5	29	32	35
	$\Delta T=20K$ мбар	4,5	5,5	7,1	8,7	10,5	12,5	14,4	16,8	19,4	6,5	7,6	9,0	10,4	12,0	13,4	14,8	16,2	17,9	19,6
Избыточное давление в топочной камере при давлении в системе подачи 0 мбар у патруб- ка дымовых газов	мбар	1,7	1,75	1,8	1,9	2	2,1	2,2	2,3	2,4	2,5	2,6	2,7	2,85	3	3,1	3,2	3,3	3,4	3,5
Температура дымовых газов $T_F - T_A$ <sup>(1) (3)</sup>	°K	<190	<190	<190	<190	<190	<190	<190	<190	<190	<190	<190	<190	<190	<190	<190	<190	<190	<190	<190
Весовой поток дымовых газов (1) (2) при природном газе	при мазуте кг/ч	620	700	770	850	920	1000	1070	1150	1220	1300	1370	1450	1520	1600	1670	1750	1820	1900	1970
	кг/ч	650	730	810	890	970	1040	1120	1200	1280	1360	1440	1520	1590	1670	1750	1830	1910	1990	2070
Топочное пространство:																				
- Минимальный диаметр топочной камеры	мм	614	614	614	614	614	614	614	614	614	614	614	614	614	614	614	614	614	614	614
- Эквивалентный диаметр	мм	694	694	694	694	694	694	694	694	694	694	694	694	694	694	694	694	694	694	694
- Глубина	мм	706	817	928	1039	1150	1261	1372	1483	1594	1705	1816	1927	2038	2189	2300	2411	2522	2633	2744
- Объем	м <sup>3</sup>	0,28	0,32	0,36	0,40	0,45	0,49	0,53	0,57	0,61	0,65	0,70	0,74	0,78	0,84	0,88	0,92	0,96	1,00	1,05
Дежурные потери *	$\Delta T=30K$ %	0,11	0,10	0,09	0,09	0,08	0,08	0,08	0,08	0,07	0,07	0,07	0,07	0,07	0,07	0,06	0,06	0,06	0,06	0,06
Отгрузочный вес	кг	1852	2046	2237	2412	2601	2810	3000	3171	3364	3561	3756	3955	4124	4343	4538	4734	4930	5107	5297

(1) При максимальном значении диапазона производи-  
тельности

(2) CO<sub>2</sub> = 13,1 до 13,5 % для мазута EL  
9,5 % для природного газа

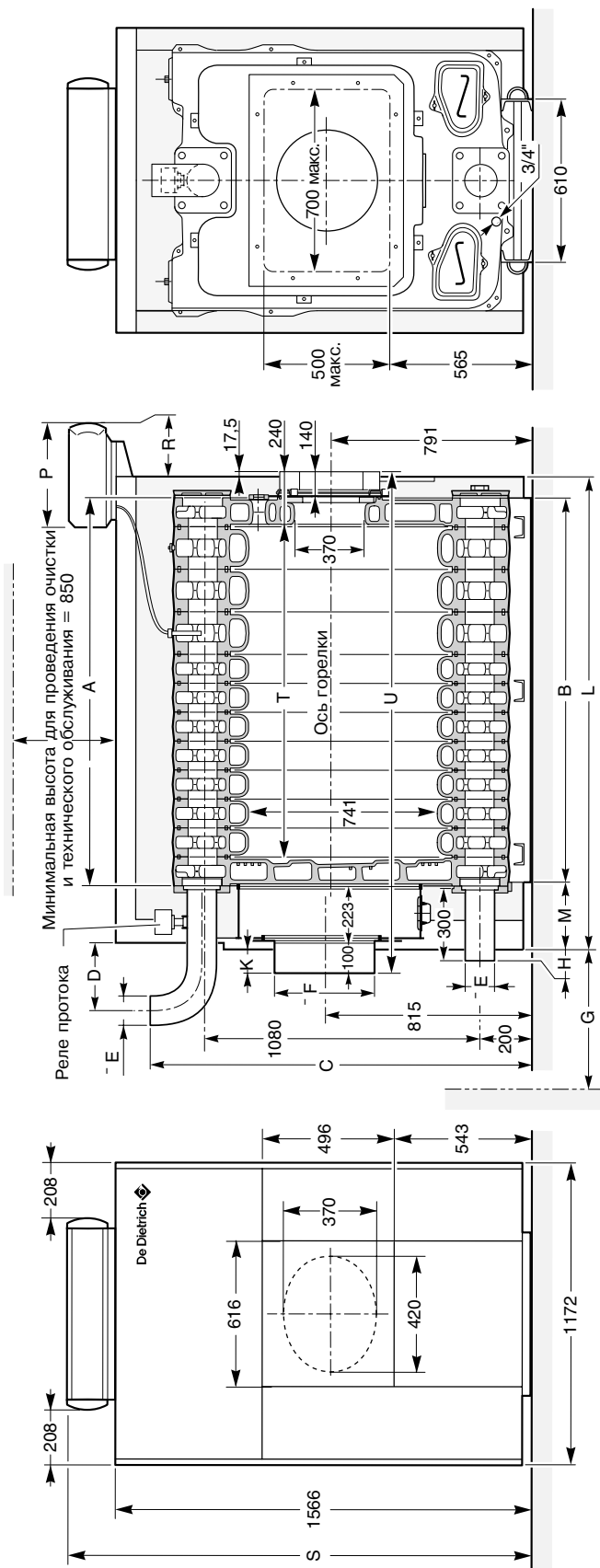
(3) Температура котла: 80 °C  
Температура помещения: 20 °C

\* согласно Промышленным нормам  
ФРГ DIN 4702 - EN 303 в % номи-  
нальной тепловой мощности  
Температура котла = 50 °C  
Температура помещения = 20 °C

## 1.2 Основные размеры

### GTE 500

8555N045-RU



Отоп. котел GTE	507	508	509	510	511	512	513	514	515	516	517	518	519	520	521	522	523	524	525
<b>A</b> (мм)	897	1008	1119	1230	1341	1452	1563	1674	1785	1896	2007	2118	2229	2380	2491	2602	2713	2824	2935
<b>B</b> (мм)	967	1078	1188	1300	1411	1522	1633	1744	1855	1966	2077	2188	2299	2450	2561	2672	2783	2894	2995
<b>C</b> (мм)	1488	1488	1488	1488	1488	1488	1488	1488	1488	1488	1488	1488	1504	1504	1504	1504	1504	1504	1504
<b>D</b> (мм)	240	211	212	233	234	255	256	217	188	189	210	236	257	208	209	230	231	252	253
<b>Ø E</b> (для сварки) (мм)	139,7	139,7	139,7	139,7	139,7	139,7	139,7	139,7	139,7	139,7	139,7	139,7	159	159	159	159	159	159	159
<b>Ø F</b> (мм)	300	300	300	350	350	350	350	400	400	400	400	400	400	400	400	400	400	400	400
<b>G</b> (мм)	21	-	-	14	15	36	37	-	150	150	370	370	370	650	650	650	980	980	980
<b>H</b> (мм)	33	4	5	26	27	48	49	10	-19	-18	3	4	25	-24	-23	-2	-1	20	21
<b>K**</b> (мм)	1305	1445	1555	1645	1755	1845	1955	2105	2245	2355	2445	2555	2645	2845	2955	3045	3155	3245	3355
<b>L</b> (мм)	248	265	319	243	297	221	275	259	324	269	321	265	299	269	324	269	324	249	303
<b>M</b> (мм)	355	355	355	355	355	355	355	355	355	355	355	355	355	355	355	355	355	355	355
<b>P</b> (мм)	130	130	130	130	130	130	130	130	130	130	130	130	130	130	130	130	130	130	130
<b>R</b> (мм)	175	175	175	175	175	175	175	175	175	175	175	175	175	175	175	175	175	175	175
<b>S</b> (мм)	1760	1760	1760	1760	1760	1760	1760	1760	1760	1760	1760	1760	1760	1760	1760	1760	1760	1760	1760
<b>T</b> (мм)	1670	1670	1670	1670	1670	1670	1670	1670	1670	1670	1670	1670	1670	1670	1670	1670	1670	1670	1670
<b>U</b> (мм)	706	817	928	1039	1150	1261	1372	1483	1594	1705	1816	1927	2038	2189	2300	2411	2522	2633	2744
	1355,5	1466,5	1577,5	1688,5	1799,5	1910,5	2021,5	2132,5	2243,5	2354,5	2465,5	2576,5	2687,5	2838,5	2949,5	3060,5	3171,5	3282,5	3393,5

\* Глухая плита для выреза ячейки макс. 500 x 700  
G = Минимальное расстояние для выемки водораспределительной трубы

\*\* Этот размер соответствует конечной точке патрубков для подключения дымовой трубы, длина 100 мм.  
**Примечание:** в комплект поставки модификаций GTE 521, 522, 523, 524 и 525 входит глухая плита для выреза ячейки без патрубка для подключения дымовой трубы 100 мм.

## 2. УСТАНОВКА КОТЛА

### 2.1 Условия установки котла

Поскольку котел устанавливается на цокольную раму, для котла типа GTE 500 отпадает необходимость как в сооружении фундамента, так и в огнестойком покрытии основания. Основание, однако, должно выдерживать общий рабочий вес (собственный вес и водосодержание) котла.

При установке котла следует соблюдать необходимые расстояния согласно предписаниям для котельных с целью обеспечения свободного доступа для проведения очистки и технического обслуживания котла и горелки.

Корпус котла

1. Прямой патрубок (не входит в комплект поставки)  
2. Коленчатый патрубок (не входит в комплект поставки)

(1) При установке патрубка в обратном контуре котла дополнительно соблюдать минимальное расстояние **D** для облегчения дальнейших работ на котле (замена водораспределительного патрубка ...).

Если **A = 1,2 м** (шарнир дверцы горелки слева), **A' = 0,5 м**  
Если **A = 0,5 м**, **A' = 1,2 м** (шарнир дверцы горелки справа)  
Провести адаптацию в зависимости от длины горелки при открытой дверце горелки.  
**B = 1,5 м:** Провести адаптацию в зависимости от длины горелки

GTE	507	508	509	510	511	512	513	514	515	516	517	518	519	520	521	522	523	524	525
<b>L</b>	1305	1445	1555	1645	1755	1845	1955	2105	2245	2355	2445	2555	2645	2845	2955	3045	3155	3245	3355
<b>M</b>	248	265	319	243	297	221	275	259	324	269	321	265	299	269	324	269	324	249	303
<b>C мин.</b>	300	300	300	300	300	300	300	300	436	436	656	656	656	936	936	936	1266	1266	1266
<b>D мин.</b>	-	-	-	-	-	-	-	-	136	136	356	356	356	636	636	636	966	966	966

### 2.2 Вентиляция

Для подачи требуемого дутьевого воздуха в котельной необходимо предусмотреть приточно-вытяжные вентиляционные отверстия достаточных размеров. Размеры устройств приточно-вытяжной вентиляции выбираются в соответствии с требованиями действующей местной нормативно-технической документации.

Несоблюдение этих требований ведет к прекращению действия гарантии в случае повреждения котла по вышеуказанным причинам.

**Германия:** размеры устройств приточно-вытяжной вентиляции выбираются в соответствии с требованиями норм VDI 2050, лист 1, или иными требованиями действующей местной нормативно-технической документации.

Указываем на то, что установка котла в помещениях с существенными загрязнениями окружающего воздуха галогено-углеводородами (комбинаты химчистки, типографии, парикмахерские, бытовые помещения и мастерские, где используются средства для очистки и обезжиривания, растворители или аэрозоли и т.д.) разрешается только при условии, если приняты соответствующие меры очистки необходимого для горения воздуха.

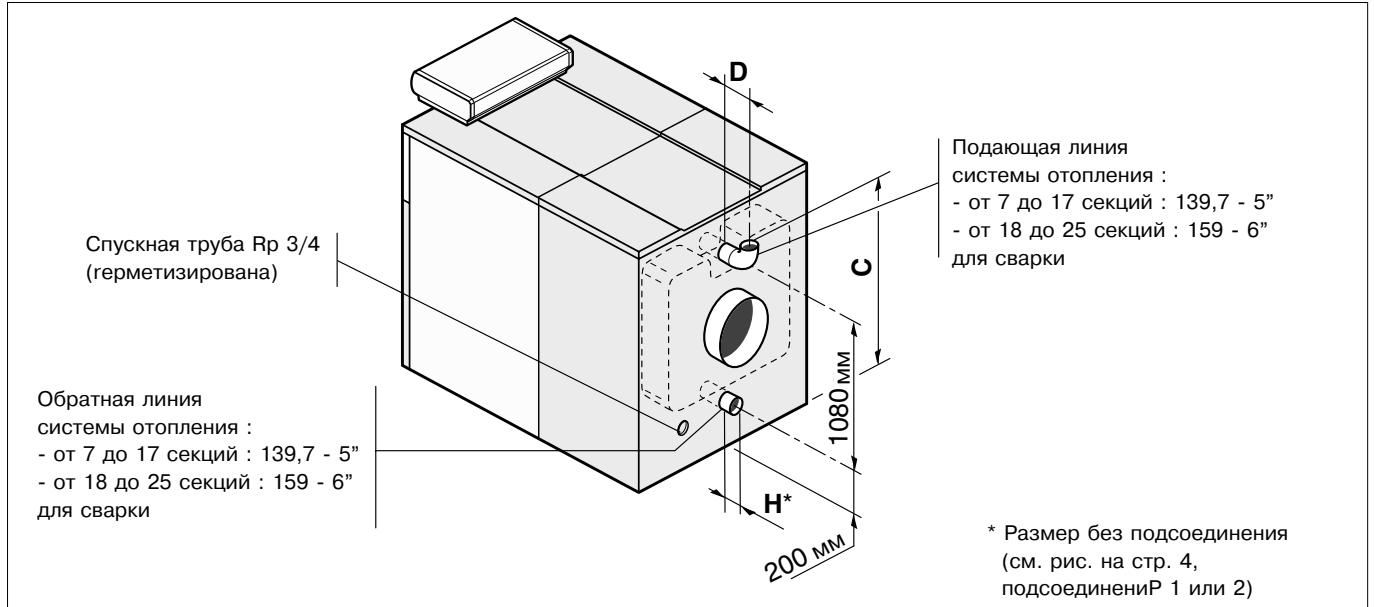


### 3. МОНТАЖ

При монтаже котла руководствоваться указаниями желтого вкладыша в середине настоящей инструкции.

### 4. ГИДРАВЛИЧЕСКОЕ ПОДСОЕДИНЕНИЕ

#### 4.1 Размеры



GTE	507	508	509	510	511	512	513	514	515	516	517	518	519	520	521	522	523	524	525
<b>C (мм)</b>	1488	1488	1488	1488	1488	1488	1488	1488	1488	1488	1488	1504	1504	1504	1504	1504	1504	1504	1504
<b>D (мм)</b>	240	211	212	233	234	255	256	217	188	189	210	236	257	208	209	230	231	252	253
<b>H (мм)</b>	21	-8	-7	14	15	36	37	-2	-31	-30	-9	-8	13	-36	-35	-14	-13	8	9

8555N047

#### 4.2 Важные указания по подсоединению котла к контуру отопления

##### Контур отопления:

Подключение должно осуществляться в соответствии с действующими нормативно-техническими правилами.

Расширительный бак должен присоединяться непосредственно к обратной линии котла без установки клапана или вентиля. Для обеспечения достаточного протекания мы рекомендуем подключение насоса для контура котла для всех типоразмеров котлов.

### 4.3 Заполнение системы

Котел можно заполнять через спускной кран. Заполнять систему следует медленно, что способствует удалению воздуха в самой высокой точке системы. В процессе заполнения насосы должны быть выключены.

**ОЧЕНЬ ВАЖНО! Первый ввод в эксплуатацию после полного или частичного опорожнения:**

Если система оборудована открытым расширительным баком, она должна быть оснащена наряду с автоматическим воздушным вентилем дополнительно ручными воздушными вентилями во всех высоколежащих точках системы.

Перед вводом горелки в эксплуатацию проверить, полностью ли удален воздух из заполненной системы.

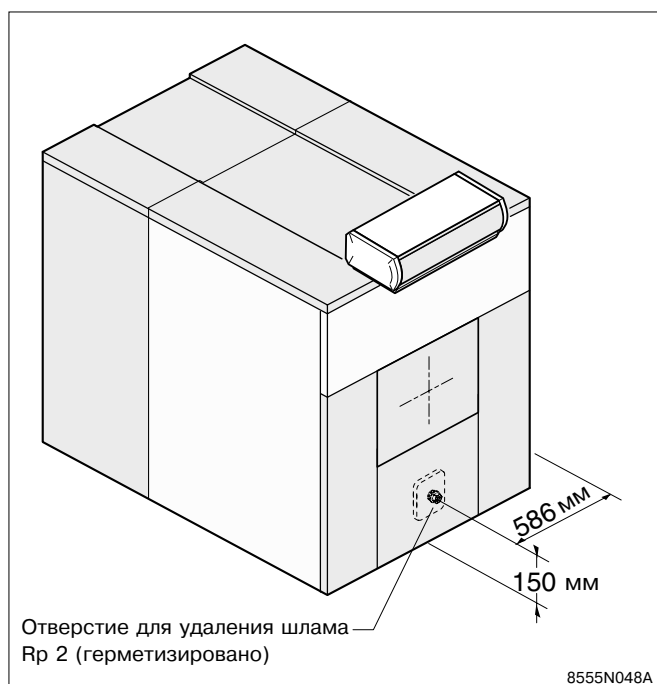
### 4.4 Очистка от шлама

Для очистки котла от шлама снизу спереди на котле предусмотрено отверстие (резьбовое отверстие  $\varnothing 2''$ ) с пробкой. На этом месте монтер может установить быстродействующий кран.

Удаление шлама приводит к потере большого количества воды, которое затем должно быть добавлено в циркуляционный контур воды.

**Примечание:**

При подсоединении котла к более старой системе необходимо произвести ее тщательную промывку. Следует предусмотреть установку грязевого фильтра на обратной линии вблизи котла.



## 5. ДЫМОВАЯ ТРУБА

Поскольку котлы GTE отличаются большой мощностью, температура дымовых газов при частичной нагрузке может достигать 160 °С. Монтер должен предпринять все необходимые меры (обеспечение подачи дополнительного воздуха, санация дымовой трубы, обеспечение слива конденсата и т.д.) во избежание повреждения дымовой трубы.

### 5.1 Определение размеров дымовой трубы

Поперечное сечение и высота дымовой трубы должны определяться согласно действующим местным предписаниям.

Котлы типа GTE 500 являются котлами избыточного давления и не нуждаются в тяге дымовой трубы, т. е. давление на патрубке дымовых газов следует установить на 0 мбар.

### 5.2 Подсоединение к дымовой трубе

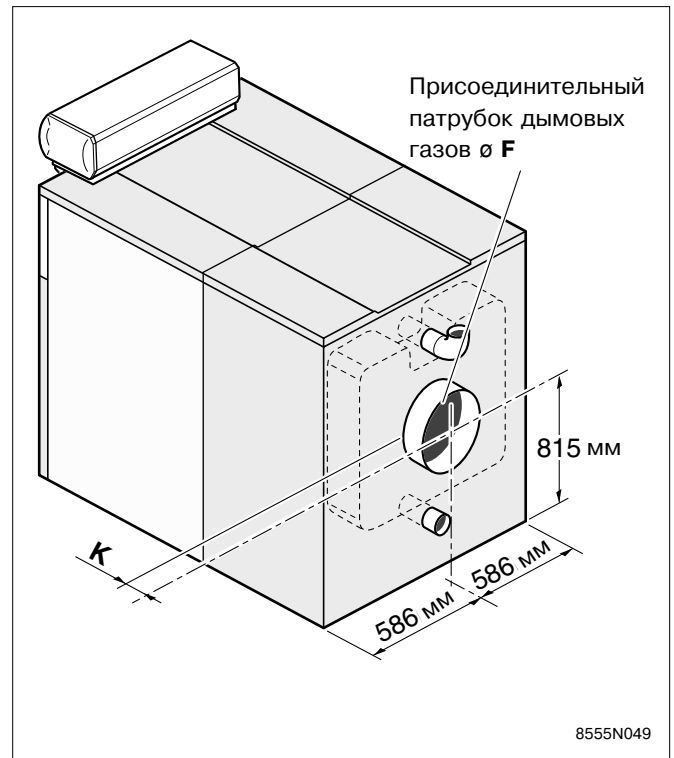
Выходная труба должна быть как можно короче, быть съемной и иметь одинаковый диаметр по всей длине.

Ее диаметр не должен быть меньше:

- Ø 300 для 7 - 9-секционных котлов
- Ø 350 для 10 - 13-секционных котлов
- Ø 400 для 14 - 20-секционных котлов

- для 21 - 25-секционных котлов: глухая плита для выреза ячейки макс. 500 x 700 мм.

Монтер должен предусмотреть измерительное отверстие (Ø 10 мм) в выходной трубе для регулировки горелки и контроля процесса сгорания.



GTE	507	508	509	510	511	512	513	514	515	516	517	518	519	520	521	522	523	524	525
Ø F (мм)	300	300	300	350	350	350	350	400	400	400	400	400	400	400	Глухая плита	Глухая плита	Глухая плита	Глухая плита	Глухая плита
K	33	4	5	26	27	48	49	10	-19	-18	3	4	25	-24	-23*	-2*	-1*	20*	21*

\* Этот размер соответствует конечной точке присоединительного патрубка дымовой трубы, длина 100 мм.

**Примечание:** в комплект поставки модификаций 521, 522, 523, 524 и 525 входит глухая плита для выреза, без присоединительного патрубка дымовой трубы длиной 100 мм.

## 6. МОНТАЖ ГОРЕЛКИ

Исполнение и эксплуатация отдельных топочных устройств должны соответствовать действующим нормам.  
DIN 4755 - Мазутные топки в системах отопления  
DIN 4756 - Газовые топки в системах отопления  
Разрешается использовать следующее топливо:

- Мазут EL согласно Промышленному стандарту ФРГ 51603, ч. 1
- Все горючие газы согласно Промышленному стандарту ФРГ DIN DVGW - рабочий лист G 260/1 или согласно Стандарту ЕС EN 437.

Особенно следует обратить внимание на соответствие мощности топки номинальной тепловой мощности котла; она всегда должна находиться в диапазоне мощности котла.

Разрешается использовать только распылительные мазутные горелки, прошедшие типовое испытание согласно Стандарту ЕС DIN EN 267. Также и для сжигания газов должны применяться только дутьевые горелки, прошедшие типовое испытание, включая контроль блоков управления в соответствии с DIN 4788 или стандартом CE согласно Pr EN 676 с регистрационным номером согласно DIN DVGW. Монтаж и эксплуатация всех газовых установок должны соответствовать правилам DVGW и местным предписаниям соответствующих стран.

Следует соблюдать Инструкцию по эксплуатации горелки.

## 7. ЭЛЕКТРИЧЕСКИЕ ПОДКЛЮЧЕНИЯ

См. Инструкцию по эксплуатации, прилагаемую к панели управления.

## 8. ТЕХНИЧЕСКОЕ ОБСЛУЖИВАНИЕ КОТЛА

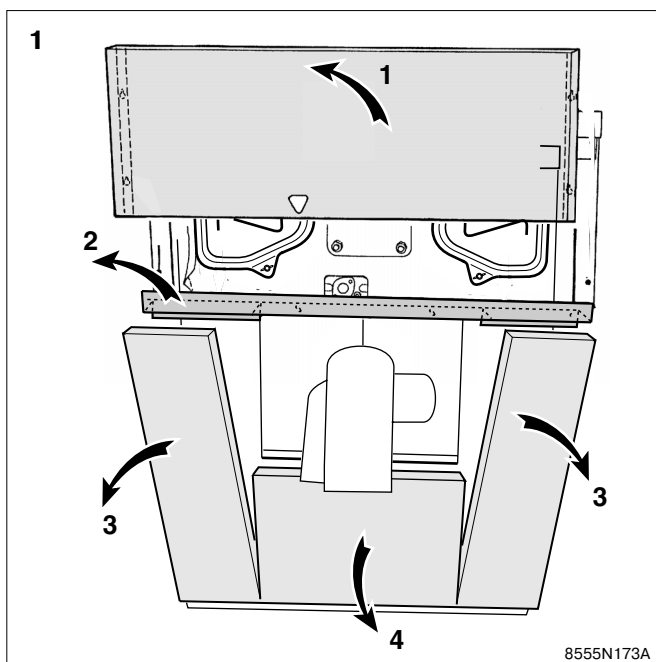


Нижеследующие работы по техническому обслуживанию должны проводиться при выключенном котле и **отключенном электропитании котла**.

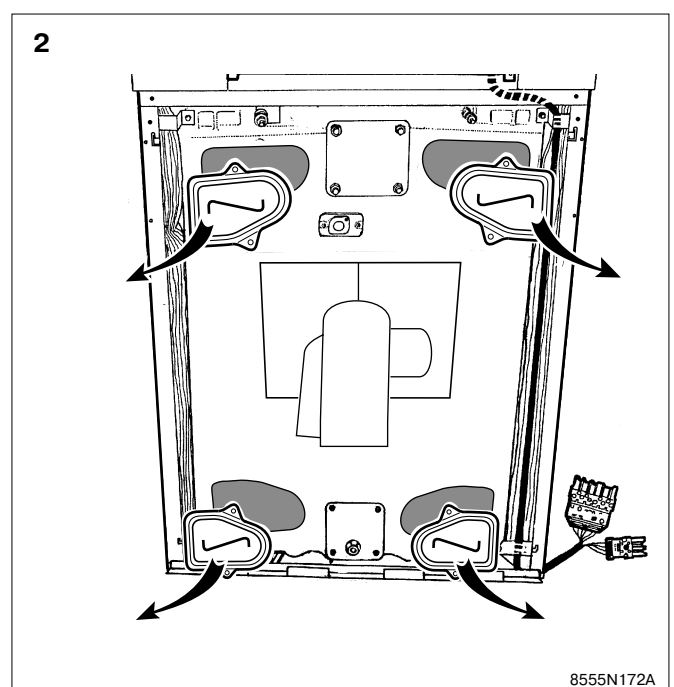
### 8.1 Очистка котла

**Коэффициент полезного действия зависит от чистоты поверхностей теплопередачи.**

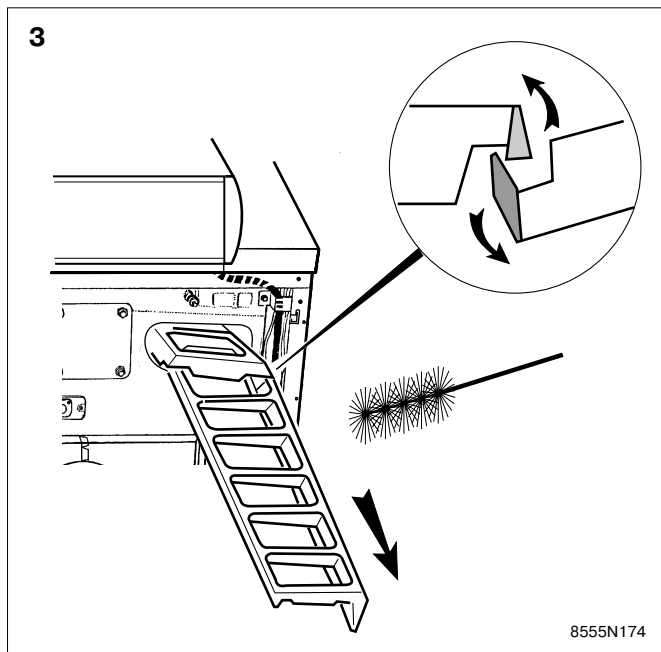
Котел, а также дымовая труба подлежат очистке не реже одного раза в год в соответствии с местными предписаниями.



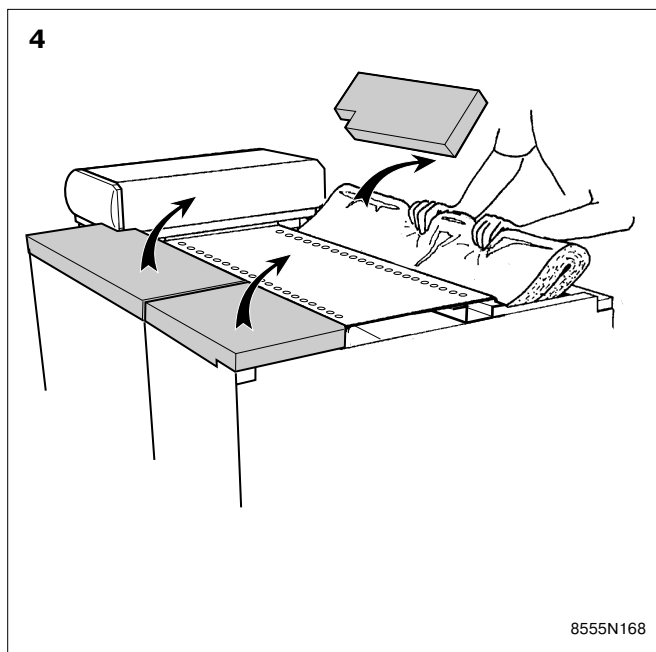
- Выключить электропитание котла.
- Снять верхнюю переднюю панель.
- Удалить переднюю верхнюю удерживающую поперечину, затем снять левую и правую передние панели облицовки.
- Снять нижнюю переднюю панель.



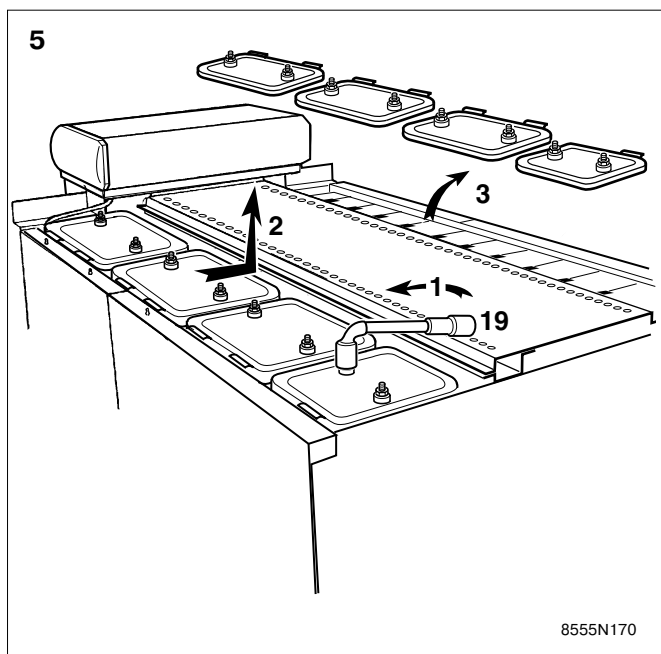
- Отвинтить барашковые гайки и убрать 4 крышки для чистки котла.



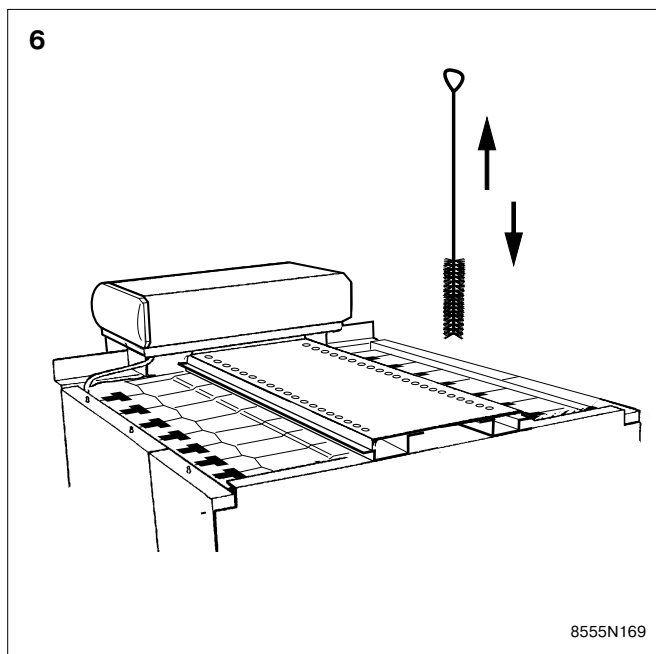
- Удалить турбулизаторы верхних каналов дымовых газов.
- Провести очистку 4-х каналов для дымовых газов при помощи щетки, входящей в комплект поставки.
- Турбулизаторы тоже очистить щеткой.
- Если возможно, пользоваться пылесосом.
- Опять уставить турбулизаторы. Соединить их, поочередно сцепляя друг за друга, и ввести в каналы дымовых газов.
- Закрыть верхние крышки для чистки.



- Снять левую и правую крышки.
- Удалить верхнюю изоляцию.



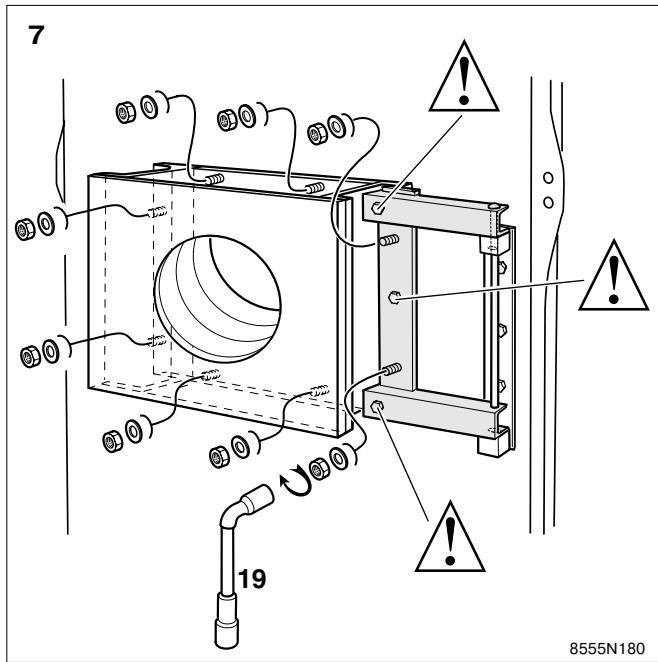
- Ослабить гайки до упора.
- Крышки для чистки передвинуть вовнутрь, держась за ручки крышки для чистки.
- Удалить крышки.



- Очистить вертикальные каналы дымовых газов при помощи щетки.
- Опять установить крышки для чистки, изоляцию и крышки в обратной последовательности.

**Примечание:** для этого типа отопительного котла рекомендуется проведение химической очистки.

- Опять установить турбулизаторы. Навесить их друг на друга и ввести в каналы дымовых газов.
- Закрыть верхние крышки для чистки.

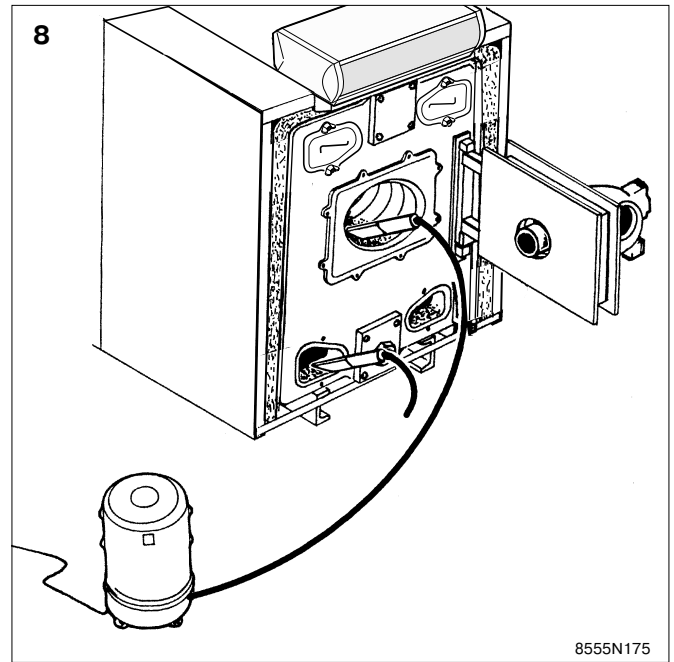


8555N180

- Открыть дверцу топочной камеры, для этого отвинтить 8 гаек.

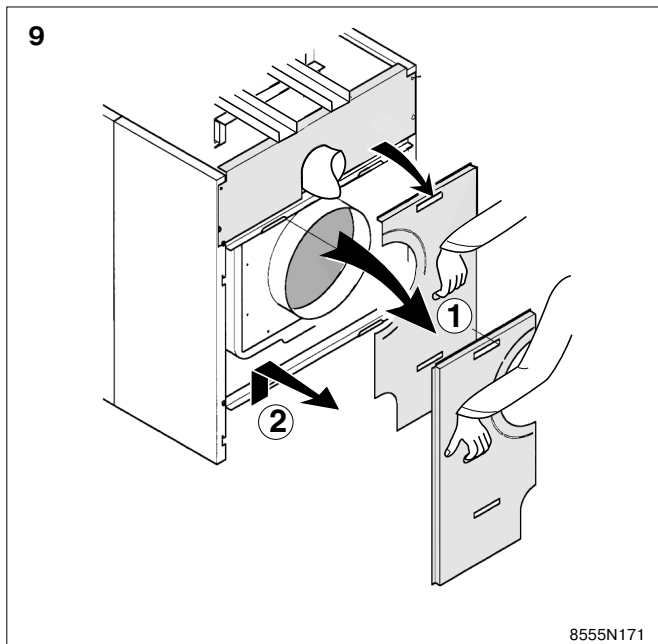


**Ни в коем случае не ослаблять эти винты.**



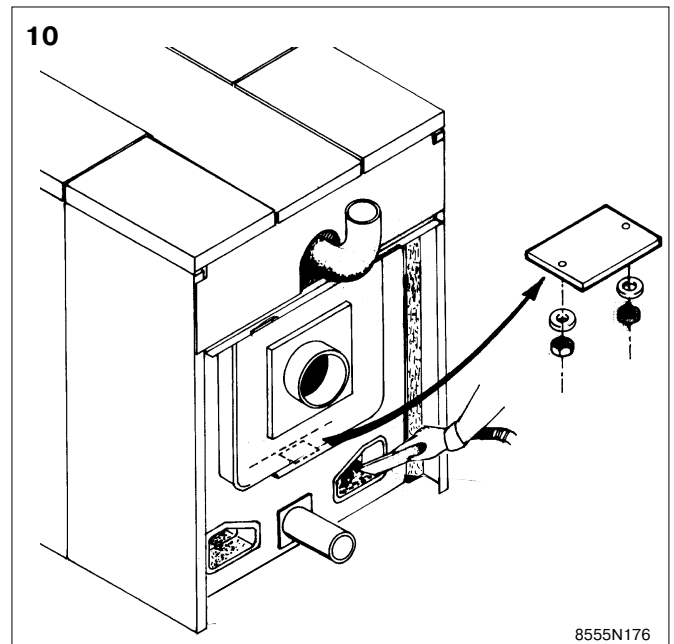
8555N175

- Провести очистку топочной камеры при помощи щетки.
- Удалить отложения в топочной камере и в нижних каналах дымовых газов при помощи пылесоса.
- Закрыть нижние крышки для чистки.
- В обратной последовательности установить передние панели облицовки.



8555N171

- Снять задние нижние панели
- Демонтировать заднюю нижнюю поперечину.
- Удалить заднюю нижнюю изоляцию.



8555N176

- После отвинчивания барашковых гаек снять левую и правую нижние крышки для чистки.
- Удалить отложения сажи при помощи пылесоса или сребка.
- Открыть крышки для чистки (нижнюю часть) трубы дымовых газов (2 гайки Н 10 и шайбы Ø 10).
- Удалить сажу.
- Установить крышки и дверцы для чистки, а также дверцы для проведения очистки.
- В обратной последовательности установить заднюю нижнюю изоляцию, поперечину и нижние задние плиты облицовки.

---

## **8.2 Очистка облицовки котла**

Для очистки использовать только мыльный раствор и губку.

Сполоснуть чистой водой и протереть замшей для чистки оконных стекол.

---

## **8.3 Меры предосторожности при более длительных простоях котла**

(год или дольше)

Произвести тщательную очистку котла и дымовой трубы. Все дверцы и отверстия котла тщательно закрыть для прекращения циркуляции воздуха.

Рекомендуем также снять дымовую трубу и закрыть крышкой патрубков выхода дымовых газов.

---

## **8.4 Меры предосторожности в случае отключения отопления зимой при опасности замерзания**

Рекомендуется применять антифриз соответствующей концентрации или полностью спустить воду из системы. При этом также спустить воду из бойлера и трубопроводов.

---

## **9. ТЕХНИЧЕСКОЕ ОБСЛУЖИВАНИЕ ГОРЕЛКИ**

См. Инструкцию, прилагаемую к горелке.

---

## **10. ТЕХНИЧЕСКОЕ ОБСЛУЖИВАНИЕ УСТАНОВКИ**

### **10.1 Уровень воды**

Необходимо регулярно проверять уровень воды и добавлять ее при необходимости. При этом избегать внезапной подачи холодной воды в больших количествах в разогретый котел.

При необходимости частого доливания воды нужно выявить и ликвидировать места утечки.

---

### **10.2 Спуск воды**

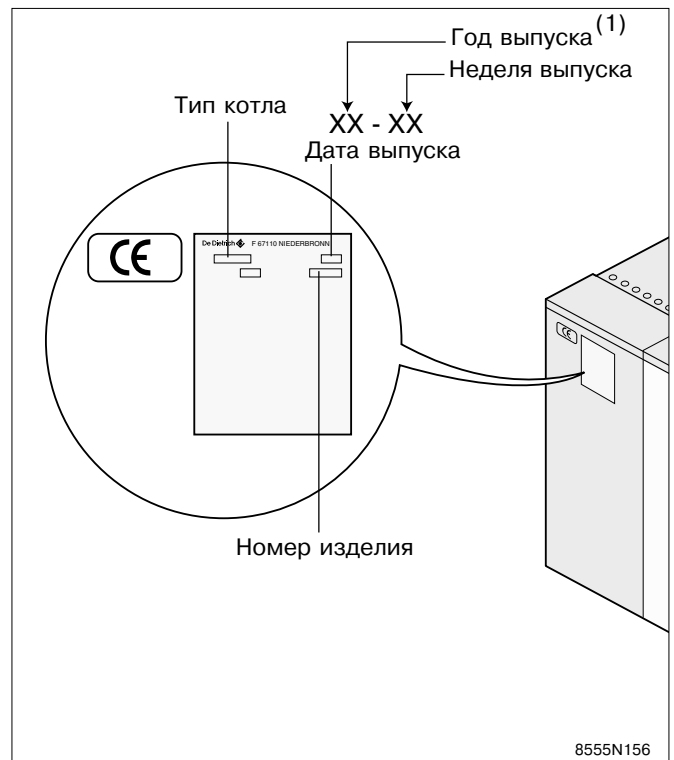
Не рекомендуется спускать воду из котла, кроме случаев крайней необходимости.

---

## 11. ТАБЛИЧКА

Табличка, наклеенная во время монтажа на боковой стенке котла, служит для идентификации котла и содержит его основные технические данные.

(1) 09 = 1999, 00 = 2000, ...



## 12. ЗАПАСНЫЕ ЧАСТИ

См. следующую страницу.

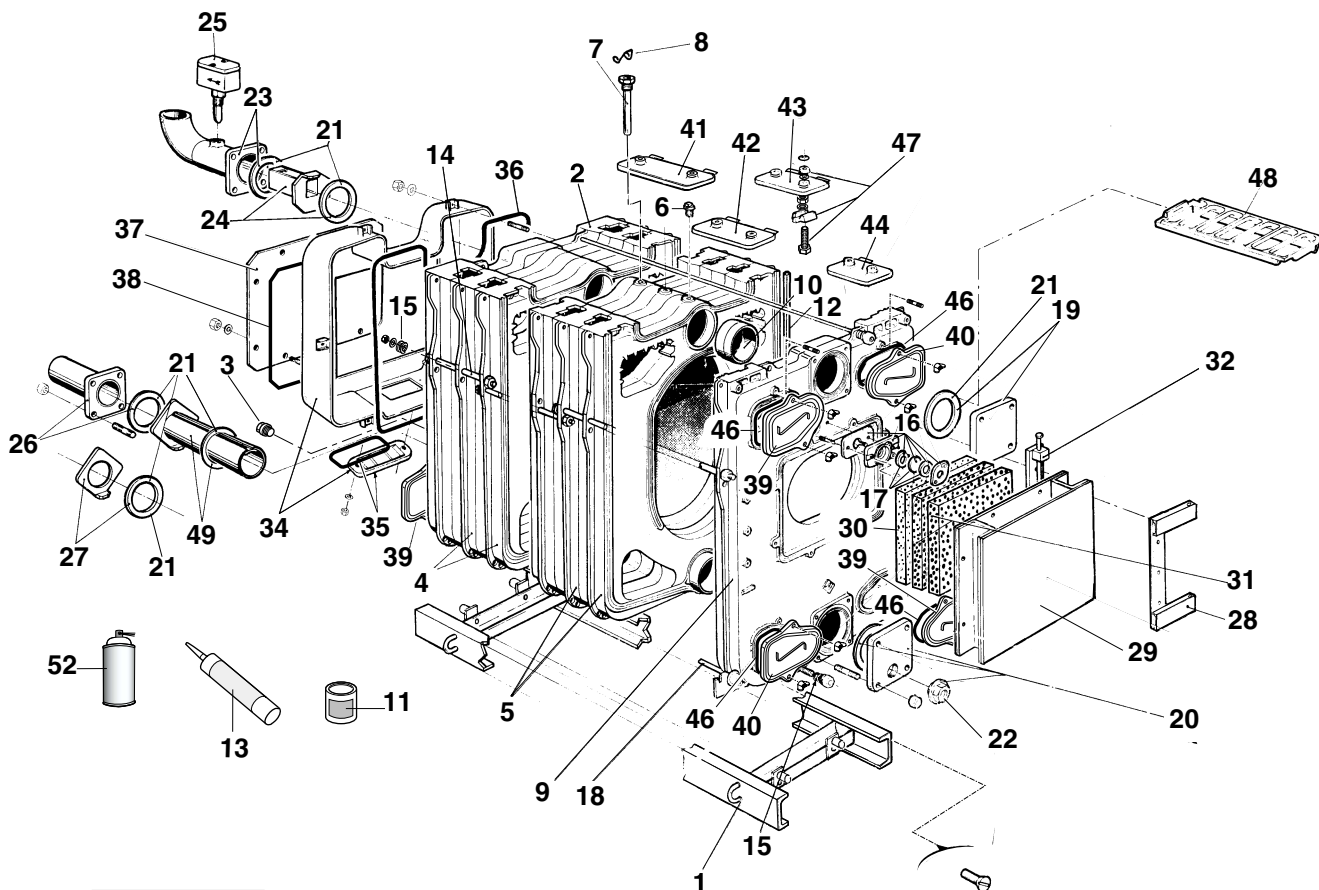


**ЗАПАСНЫЕ ЧАСТИ**

**GTE 500 - GTE 500 K  
GTE 500 DIEMATIC-m Delta**

**Примечание:** При заказе запасных частей **обязательно указывать номер детали** требуемой запасной части.

**КОРПУС КОТЛА**

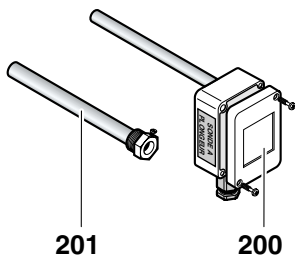


Visserie porte foyer  
Комплект винтов  
для дверцы горелки  
Screws for burner  
door

45

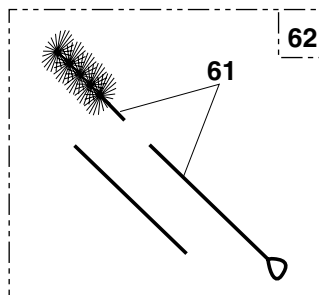
Visserie porte  
ramonage  
Комплект  
винтов дверцы  
для чистки  
Screws set for  
cleaning door

33

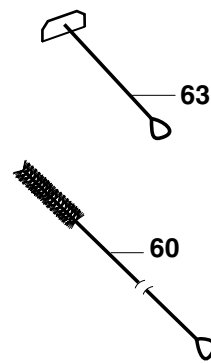


201

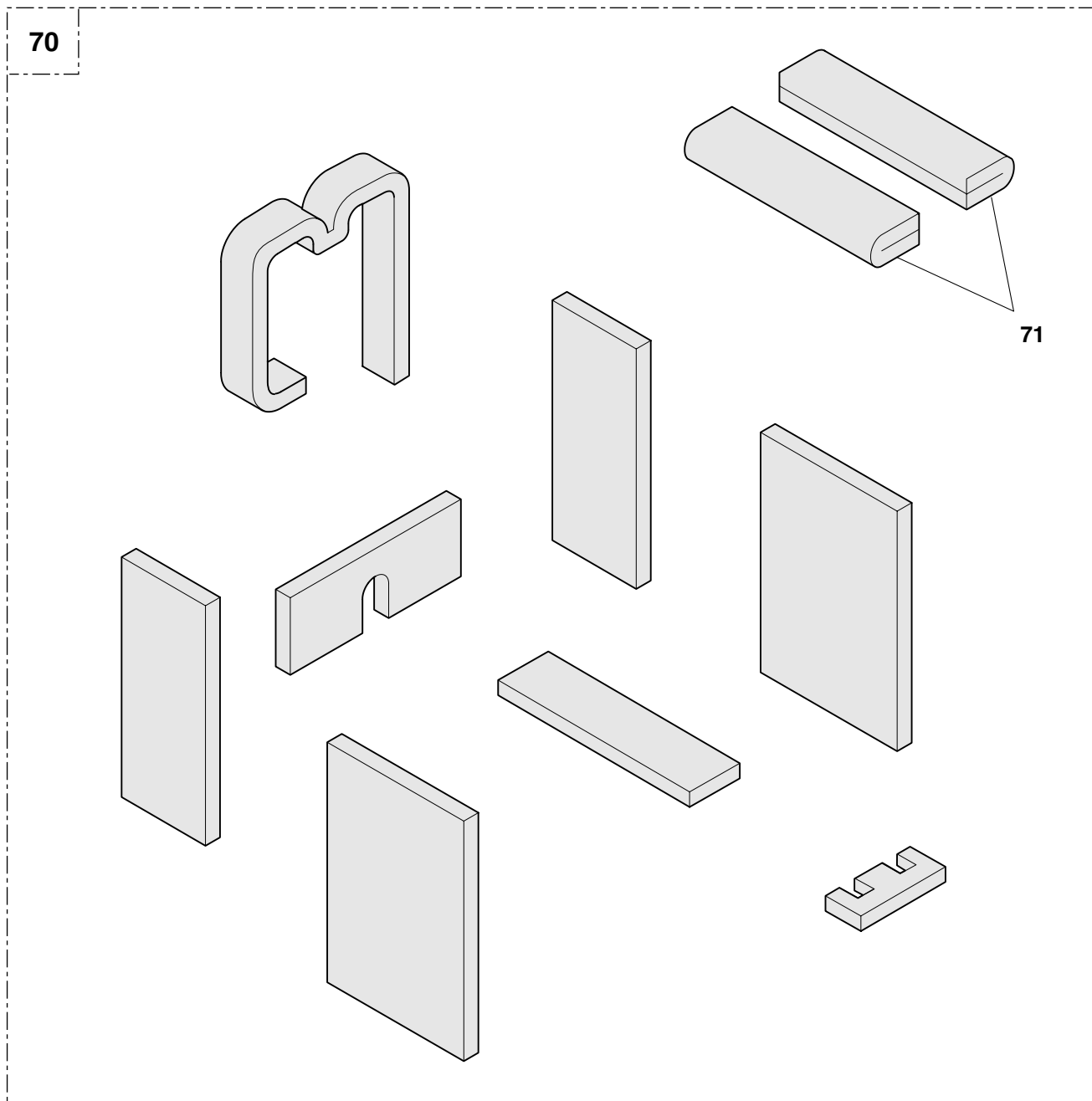
200



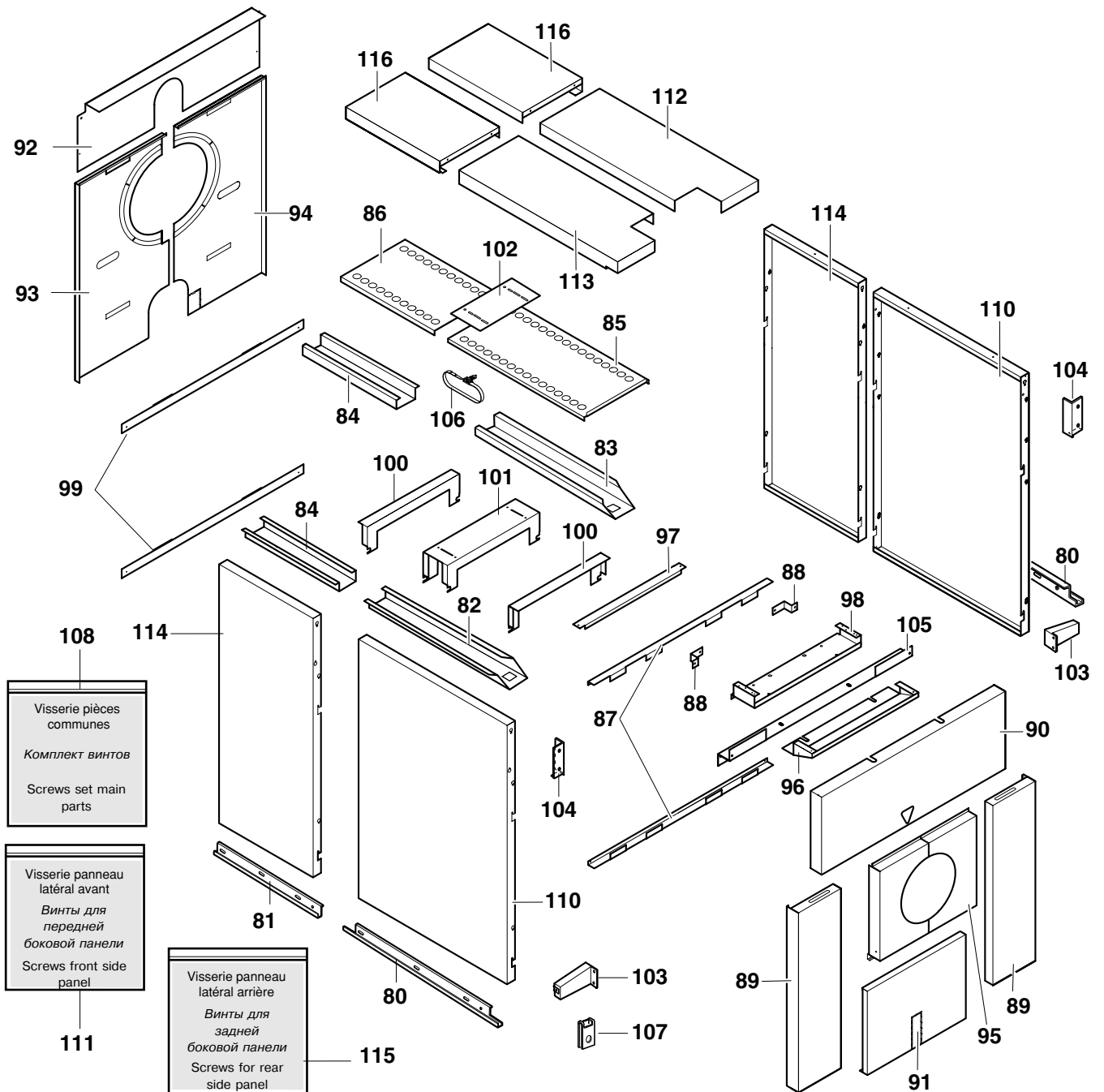
62



ИЗОЛЯЦИЯ КОРПУСА КОТЛА



ОБЛИЦОВКА



## GTE 500 / GTE 500 K / GTE 500 DIEMATIC-m Delta

Поз.	№ детали	Наименование	Поз.	№ детали	Наименование
		<b>КОРПУС КОТЛА И ПРИНАДЛЕЖНОСТИ</b>	<b>18</b>	8015-8920	Анк. штанга, в компл., Ø 14, 2398 мм, для 20 секц.
		<b>Цокольная рама</b>	<b>18</b>	8015-8921	Анк. штанга, в компл., Ø 14, 2511 мм, для 21 секц.
<b>1</b>	8259-8953	Цокольная рама, в компл., для 7 секций	<b>18</b>	8015-8922	Анк. штанга, в компл., Ø 14, 2623 мм, для 22 секц.
<b>1</b>	8259-8954	Цокольная рама, в компл., для 8 и 9 секций	<b>18</b>	8015-8923	Анк. штанга, в компл., Ø 14, 2736 мм, для 23 секц.
<b>1</b>	8259-8955	Цокольная рама, в компл., для 10 и 11 секций	<b>18</b>	8015-8924	Анк. штанга, в компл., Ø 14, 2848 мм, для 24 секц.
<b>1</b>	8259-8956	Цокольная рама, в компл., для 12 и 13 секций	<b>18</b>	8015-8925	Анк. штанга, в компл., Ø 14, 2960 мм, для 25 секц.
<b>1</b>	8259-8957	Цокольная рама, в компл., для 14 и 15 секций	<b>19</b>	8006-8906	Квадратный глухой фланец и прокладка
<b>1</b>	8259-8958	Цокольная рама, в компл., для 16 и 17 секций	<b>20</b>	8006-8907	Квадратный фланец и прокладка
<b>1</b>	8259-8959	Цокольная рама, в компл., для 18 и 19 секций	<b>21</b>	9501-4155	Прокладка 222 x 170 x 4 мм
<b>1</b>	8259-8960	Цокольная рама, в компл., для 20 и 21 секций	<b>22</b>	8112-0028	Глухая пробка 2"
<b>1</b>	8259-8961	Цокольная рама, в компл., для 22 и 23 секций	<b>23</b>	8008-8904	Фланец подающей линии и прокладка, 7-17 секц.
<b>1</b>	8259-8962	Цокольная рама, в компл., для 24 и 25 секций	<b>23</b>	8008-8905	Фланец подающей линии и прокладка, 18-25 секц.
		<b>Корпус котла и принадлежности</b>	<b>24</b>	8008-8922	Жиклер падающей линии и уплотнение
<b>2</b>	8555-5505	Задняя секция, в компл.	<b>25</b>	8802-4731	Реле протока, 7 секц.
<b>3</b>	9495-0140	Пробка 3/4"	<b>25</b>	8802-4734	Реле протока, 8 секц.
<b>4</b>	8259-8948	Средняя секция, нормальное исполнение	<b>25</b>	8802-4736	Реле протока, 9 и 16 секц.
<b>5</b>	8259-8949	Средняя секция, специальное исполнение	<b>25</b>	8802-4737	Реле протока, 10 секц.
<b>6</b>	9495-0110	Пробка № 290 1/2"	<b>25</b>	8802-4739	Реле протока, 11 секц.
<b>7</b>	8500-0027	Приемная втулка 1/2"	<b>25</b>	8802-4740	Реле протока, 12 секц.
<b>8</b>	9758-1286	Пружина приемной втулки	<b>25</b>	8802-4742	Реле протока, 13 секц.
<b>9</b>	8259-8950	Передняя секция, в компл.	<b>25</b>	8802-4743	Реле протока, 14 секц.
<b>10</b>	8006-0212	Ниппель Ø 148,62	<b>25</b>	8802-4744	Реле протока, 15 секц.
<b>11</b>	9430-5027	Смазка для ниппеля (300 г)	<b>25</b>	8802-4735	Реле протока, 16 секц.
<b>12</b>	9508-6032	Силиконовый уплотнительный шнур Ø 10 мм	<b>25</b>	8802-4736	Реле протока, 17 секц.
<b>13</b>	9428-5095	Силиконовый клей (310 мл)	<b>25</b>	8802-4750	Реле протока, 18 секц.
<b>14</b>	8015-8927	Анкерная штанга, в компл., Ø 12, длина 300 мм	<b>25</b>	8802-4751	Реле протока, 19 секц.
<b>14</b>	8015-8928	Анкерная штанга, в компл., Ø 12, длина 385 мм	<b>25</b>	8802-4752	Реле протока, 20 секц.
<b>14</b>	8015-8929	Анкерная штанга, в компл., Ø 12, длина 420 мм	<b>25</b>	8802-4753	Реле протока, 21 секц.
<b>14</b>	8015-8930	Анкерная штанга, в компл., Ø 12, длина 520 мм	<b>25</b>	8802-4754	Реле протока, 22 секц.
<b>15</b>	9754-0120	Пружина анкерной штанги	<b>25</b>	8802-4755	Реле протока, 23 секц.
<b>16</b>	8015-8902	Смотровое окно, в компл.	<b>25</b>	8802-4756	Реле протока, 24 секц.
<b>17</b>	8015-7700	Смотровое окно и уплотнение	<b>25</b>	8802-4757	Реле протока, 25 секц.
<b>18</b>	8015-8907	Анк. штанга, в компл., Ø 14, 910 мм, для 7 секц.	<b>26</b>	8008-8908	Фланец обратной линии и прокладка, 7-17 секц.
<b>18</b>	8015-8908	Анк. штанга, в компл., Ø 14, 1006 мм, для 8 секц.	<b>26</b>	8008-8909	Фланец обратной линии и прокладка, 18-25 секц.
<b>18</b>	8015-8909	Анк. штанга, в компл., Ø 14, 1117 мм, для 9 секц.	<b>27</b>	8008-8924	Фланец со шлицом и прокладка
<b>18</b>	8015-8910	Анк. штанга, в компл., Ø 14, 1228 мм, для 10 секц.	<b>28</b>	8228-8905	Шарнир дверцы горелки
<b>18</b>	8015-8911	Анк. штанга, в компл., Ø 14, 1339 мм, для 11 секц.	<b>29</b>	9757-0424	Глухая плита горелки
<b>18</b>	8015-8912	Анк. штанга, в компл., Ø 14, 1450 мм, для 12 секц.	<b>30</b>	9755-0235	Изоляция дверцы горелки
<b>18</b>	8015-8913	Анк. штанга, в компл., Ø 14, 1571 мм, для 13 секц.	<b>31</b>	9755-0236	Изоляция дверцы горелки
<b>18</b>	8015-8914	Анк. штанга, в компл., Ø 14, 1683 мм, для 14 секц.	<b>32</b>	8008-8915	Шарнир, в компл.
<b>18</b>	8015-8915	Анк. штанга, в компл., Ø 14, 1796 мм, для 15 секц.	<b>33</b>	8555-8592	Комплект винтов для дверцы горелки
<b>18</b>	8015-8916	Анк. штанга, в компл., Ø 14, 1908 мм, для 16 секц.	<b>34</b>	8555-5528	Коллектор дымовых газов и уплотнительный шнур
<b>18</b>	8015-8917	Анк. штанга, в компл., Ø 14, 2021 мм, для 17 секц.	<b>35</b>	8208-0010	Крышка для чистки
<b>18</b>	8015-8918	Анк. штанга, в компл., Ø 14, 2133 мм, для 18 секц.	<b>36</b>	9504-6115	Уплотнение "THERMOCORD" Ø 15 мм
<b>18</b>	8015-8919	Анк. штанга, в компл., Ø 14, 2246 мм, для 19 секц.	<b>37</b>	8555-5508	Плита коллектора Ø 400 мм и прокладка

## GTE 500 / GTE 500 K / GTE 500 DIEMATIC-m Delta

Поз.	№ детали	Наименование	Поз.	№ детали	Наименование
37	8555-5506	Плита коллектора Ø 300 мм и прокладка			<b>Изоляция крышки для очистки</b>
37	8555-5507	Плита коллектора Ø 350 мм и прокладка	71	8555-5529	Изол. крышки для чистки, в компл., для 7 секц.
37	8555-5509	Глухая плита коллектора дым. газов и прокладка	71	8555-5530	Изол. крышки для чистки, в компл., для 8 и 9 секц.
38	9508-6041	Прокладка (самоклеющаяся) 15 x 9	71	8555-5531	Изол. крышки для чистки, в компл., для 10 секц.
39	8555-5514	Левая дверца для чистки и уплотнит. шнур	71	8555-5532	Изол. крышки для чистки, в компл., для 11 и 12 секц.
40	8555-5541	Правая дверца для чистки и уплотнит. шнур	71	8555-5533	Изол. крышки для чистки, в компл., для 13 и 14 секц.
41	8555-5510	Крышка для чистки № 1 и уплотнительный шнур	71	8555-5534	Изол. крышки для чистки, в компл., для 15 секц.
42	8555-5511	Крышка для чистки № 2 и уплотнительный шнур	71	8555-5535	Изол. крышки для чистки, в компл., для 16 и 17 секц.
43	8555-5512	Крышка для чистки № 3 и уплотнительный шнур	71	8555-5536	Изол. крышки для чистки, в компл., для 18 и 19 секц.
44	8555-5513	Крышка для чистки № 4 и уплотнительный шнур	71	8555-5537	Изол. крышки для чистки, в компл., для 20 секц.
45	8555-8593	Комплект винтов дверца для чистки	71	8555-5538	Изол. крышки для чистки, в компл., для 21 и 22 секц.
46	9508-6032	Силиконовый уплотнительный шнур Ø 10	71	8555-5539	Изол. крышки для чистки, в компл., для 23 и 24 секц.
47	8555-5515	Фиксатор, в компл.	71	8555-5540	Изол. крышки для чистки, в компл., для 25 секц.
48	8259-0010	Верхний турбулизатор			
49	8008-8910	Распределит. труба и уплотнение, 15-16 секц.			<b>ОБЛИЦОВКА</b>
49	8008-8911	Распределит. труба и уплотнение, 17-19 секц.	80	8555-8008	Шина, длина 1225 мм
49	8555-5502	Распределит. труба и уплотнение, 20-22 секц.	80	8555-8009	Шина, длина 1365 мм
49	8555-5503	Распределит. труба и уплотнение, 23-24 секц.	80	8555-8010	Шина, длина 1475 мм
49	8555-5504	Распределит. труба и уплотнение, 25 секц.	80	8555-8011	Шина, длина 1565 мм
52	9434-5102	Аэрозольная упаков. с краской темно-серого цвета	80	8555-8012	Шина, длина 1675 мм
52	9434-5104	Аэрозольная упаковка с краской бежевого цвета	80	8555-8013	Шина, длина 1765 мм
		<b>Инструмент для очистки</b>	80	8555-8014	Шина, длина 1875 мм
60	9696-8026	Щетка	80	8555-8015	Шина, длина 2025 мм
61	8013-8703	Щетка и штанга, длина 1300 мм, для 7-10 секц.	80	8555-8016	Шина, длина 2165 мм
61	8013-8704	Щетка и штанга, длина 1800 мм, для 11-15 секц.	80	8555-8017	Шина, длина 2275 мм
62	8015-8716	Щетка и штанга, 1300 мм, и удлинение, для 16-22 секц.	80	8555-8018	Шина, длина 2365 мм
62	8015-8723	Щетка и штанга, 1800 мм, и удлинение, для 23-25 секц.	81	8555-8021	Дополнительная шина, длина 1246 мм
63	9750-5103	Скребок, длина 1200 мм	82	8555-8035	Левый кабельный канал, длина 1260 мм
63	9750-5106	Скребок, длина 1500 мм	82	8555-8036	Левый кабельный канал, длина 1400 мм
63	9750-5108	Скребок, длина 1800 мм	82	8555-8037	Левый кабельный канал, длина 1510 мм
			82	8555-8038	Левый кабельный канал, длина 1600 мм
		<b>ИЗОЛЯЦИЯ</b>	82	8555-8039	Левый кабельный канал, длина 1710 мм
		<b>Изоляция корпуса котла</b>	82	8555-8040	Левый кабельный канал, длина 1800 мм
70	8555-5516	Изоляция корпуса котла, в компл., для 7 секц.	82	8555-8041	Левый кабельный канал, длина 1910 мм
70	8555-5517	Изоляция корпуса котла, в компл., для 8 и 9 секц.	82	8555-8042	Левый кабельный канал, длина 2060 мм
70	8555-5518	Изоляция корпуса котла, в компл., для 10 секц.	82	8555-8043	Левый кабельный канал, длина 2200 мм
70	8555-5519	Изоляция корпуса котла, в компл., для 11 и 12 секц.	82	8555-8044	Левый кабельный канал, длина 2310 мм
70	8555-5520	Изоляция корпуса котла, в компл., для 13 и 14 секц.	82	8555-8045	Левый кабельный канал, длина 2400 мм
70	8555-5521	Изоляция корпуса котла, в компл., для 15 секц.	83	8555-8048	Правый кабельный канал, длина 1260 мм
70	8555-5522	Изоляция корпуса котла, в компл., для 16 и 17 секц.	83	8555-8049	Правый кабельный канал, длина 1400 мм
70	8555-5523	Изоляция корпуса котла, в компл., для 18 и 19 секц.	83	8555-8050	Правый кабельный канал, длина 1510 мм
70	8555-5524	Изоляция корпуса котла, в компл., для 20 секц.	83	8555-8051	Правый кабельный канал, длина 1600 мм
70	8555-5525	Изоляция корпуса котла, в компл., для 21 и 22 секц.	83	8555-8052	Правый кабельный канал, длина 1710 мм
70	8555-5526	Изоляция корпуса котла, в компл., для 23 и 24 секц.	83	8555-8053	Правый кабельный канал, длина 1800 мм
70	8555-5527	Изоляция корпуса котла, в компл., для 25 секц.	83	8555-8054	Правый кабельный канал, длина 1910 мм

**GTE 500 / GTE 500 K / GTE 500 DIEMATIC-m Delta**

Поз.	№ детали	Наименование	Поз.	№ детали	Наименование
83	8555-8055	Правый кабельный канал, длина 2060 мм	112	8555-8507	Правая верх. передняя плита для чистки, 800 мм
83	8555-8056	Правый кабельный канал, длина 2200 мм	112	8555-8508	Правая верх. передняя плита для чистки, 940 мм
83	8555-8057	Правый кабельный канал, длина 2310 мм	112	8555-8509	Правая верх. передняя плита для чистки, 1050 мм
83	8555-8058	Правый кабельный канал, длина 2400 мм	112	8555-8510	Правая верх. передняя плита для чистки, 800 мм
84	8555-8080	Дополнительный кабельный канал, длина 1196 мм	113	8555-8511	Правая верх. передняя плита для чистки, 940 мм
85	8555-8066	Средняя крышка, длина 1131 мм	113	8555-8512	Правая верх. передняя плита для чистки, 1050 мм
85	8555-8067	Средняя крышка, длина 1271 мм			<b>Задняя боковая облицовка</b>
85	8555-8068	Средняя крышка, длина 1381 мм	114	8555-8500	Задняя боковая панель, длина 400 мм
85	8555-8069	Средняя крышка, длина 1471 мм	114	8555-8501	Задняя боковая панель, длина 600 мм
85	8555-8070	Средняя крышка, длина 1581 мм	115	8555-8513	Винты для задней боковой панели
85	8555-8071	Средняя крышка, длина 1671 мм	116	8555-8505	Верхняя задняя плита для чистки, длина 400 мм
85	8555-8072	Средняя крышка, длина 1781 мм	116	8555-8506	Верхняя задняя плита для чистки, длина 600 мм
85	8555-8073	Средняя крышка, длина 1931 мм			
85	8555-8074	Средняя крышка, длина 2071 мм			<b>ПАНЕЛЬ УПРАВЛЕНИЯ FA 3</b>
85	8555-8075	Средняя крышка, длина 2181 мм			См. отдельный Перечень запчастей, включ. в
85	8555-8076	Средняя крышка, длина 2271 мм			Каталог запчастей, раздел "Чугунный отопит. котел"
86	8555-8079	Дополнительная средняя крышка, длина 1196 мм			
		<b>Общие элементы</b>			<b>ПАНЕЛЬ УПРАВЛЕНИЯ K - FA 2</b>
87	8259-8014	Передняя нижняя поперечина			См. отдельный Перечень запчастей, включ. в
88	8555-8515	Угол передней боковой панели			Каталог запчастей, раздел "Чугунный отопит. котел"
89	8259-8818	Нижняя передняя боковая панель, в компл.			
90	8555-8516	Верхняя передняя панель, в компл.			<b>ПАНЕЛЬ УПРАВЛЕНИЯ Diematic-m Delta - FA 1</b>
91	8555-8517	Нижняя передняя панель, в компл.			См. отдельный Перечень запчастей, включ. в
92	8555-8518	Верхняя задняя панель			Каталог запчастей, раздел "Чугунный отопит. котел"
93	8259-8021	Нижняя левая задняя панель			
94	8259-8022	Нижняя правая задняя панель			<b>ПРИНАДЛЕЖНОСТИ</b>
95	8259-0518	Панель дверцы горелки	200	9536-2215	Погружаемый датчик ВР 42, длина 135 мм
96	8555-8519	Декоративная планка панели управления	201	9536-5186	Приемная втулка R 1/2, длина 120 мм
97	8555-8520	Задняя декоративная планка панели управления			
98	8555-8521	Держатель панели управления			
99	8259-8055	Задняя нижняя поперечина			
100	8555-8522	Верхняя поперечина			
101	8555-8526	Верхняя средняя поперечина			
102	8555-8082	Соединительные элементы средних крышек			
103	8555-8523	Держатель нижней шины			
104	8555-8022	Верхний угловой профиль			
105	8555-0526	Передняя верхняя поперечина			
106	9532-0780	Элемент для компенсации натяжения			
107	9775-8859	Крепежная гайка			
108	8555-8525	Комплект винтов			
		<b>Передняя боковая облицовка</b>			
110	8555-8502	Передняя боковая панель, длина 800 мм			
110	8555-8503	Передняя боковая панель, длина 940 мм			
110	8555-8504	Передняя боковая панель, длина 1050 мм			
111	8555-8514	Винты для передней боковой панели			




Монтажное предприятие

Станция технического обслуживания

**De Dietrich**   
**T H E R M I Q U E**

BP 30 - 57, rue de la Gare

F - 67580 MERTZWILLER

 +33 3 88 80 27 00 - Факс: +33 3 88 80 27 99

N° IRC : 347 555 559 RCS STRASBOURG

AD 33

---

Фирма DE DIETRICH THERMIQUE постоянно заботится о качестве своих изделий и стремится к их  
усовершенствованию. Поэтому она оставляет за собой право  
в любой момент вносить изменения в характеристики, приведенные в этом документе.



# GTE 500, РУКОВОДСТВО ПО МОНТАЖУ



**Внимание:** Монтаж должен проводиться в последовательности номеров, указанных в верхней части рисунков, **соблюдая все приведенные указания.**

## Наличие единиц поставки

Перед началом монтажа отопительного котла следует проверить наличие всех необходимых для этого единиц поставки, исходя из нижеприведенной таблицы.

**Что касается дополнительного оборудования, поставляемого по специальному заказу клиента, см. действующий прейскурант.**

## ● Корпус отопительного котла и принадлежности к нему

- При отопительных котлах, поставляемых со смонтированным корпусом:

Отопительный котел GTE 500	Число секций	7	8	9	10	11	12	13	14	15	16	17	18	19	20	21	22	23	24	25
Смонтированный корпус отопит. котла (комп. в завис. от исполнения)		1	1	1	1	1	1	1	1	1	1	1	1	1	1	1	1	1	1	1
Комплект инструмента для очистки (комплект. в завис. от исполнения)		1	1	1	1	1	1	1	1	1	1	1	1	1	1	1	1	1	1	1

- Корпус отопительного котла в разобранном виде:

Отопительный котел GTE 500	Число секций	7	8	9	10	11	12	13	14	15	16	17	18	19	20	21	22	23	24	25
Монтажная рама (размеры в зависимости от исполнения)		1	1	1	1	1	1	1	1	1	1	1	1	1	1	1	1	1	1	1
Задняя секция		1	1	1	1	1	1	1	1	1	1	1	1	1	1	1	1	1	1	1
Обычная промежуточная секция		2	3	4	5	6	7	8	9	10	11	12	13	14	14	15	16	17	18	19
Специальная промежуточная секция		3	3	3	3	3	3	3	3	3	3	3	3	3	4	4	4	4	4	4
Передняя секция		1	1	1	1	1	1	1	1	1	1	1	1	1	1	1	1	1	1	1
Комплект анкерных штанг и инструмента для очистки (комплектация в зависимости от исполнения)		1	1	1	1	1	1	1	1	1	1	1	1	1	1	1	1	1	1	1
Стандартный комплект принадлежностей (комплектация в зависимости от исполнения)	1 единица поставки	FA 42	FA 43	FA 44	FA 45	FA 46	FA 47	FA 48	FA 49	FA 50	FA 51	FA 52	FA 53	FA 54	FA 55	FA 56	FA 57	FA 58	FA 59	FA 60
Дополнительный комплект принадлежностей (комплектация в зависимости от исполнения)	1 единица поставки	FA 61	FA 62	FA 63	FA 64	FA 65	FA 66	FA 67	FA 68	FA 69	FA 70	FA 71	FA 72	FA 73	FA 74	FA 75	FA 76	FA 77	FA 78	FA 79
Глухая плита горелки		1	1	1	1	1	1	1	1	1	1	1	1	1	1	1	1	1	1	1
Присоединительная плита для дымовых газов с патрубком	∅ 300	1	1	1																
	∅ 350				1	1	1	1												
	∅ 400								1	1	1	1	1	1	1					
Глухая присоединительная плита															1	1	1	1	1	
Коллектор дымовых газов		1	1	1	1	1	1	1	1	1	1	1	1	1	1	1	1	1	1	1
Комплект водораспределительных труб *															1	1	1	1	1	1

\* Комплект водораспределительных труб котла GTE 500, состоящего из 15 - 19 секций, содержится в единице поставки комплекта принадлежностей.

\*\* Распределительная шайба + уплотнение котла GTE 500, состоящего из 13 - 14 секций, содержатся в единице поставки комплекта принадлежностей.

## ● Турбулизатор

Отопительный котел GTE 500	Число секций	7	8	9	10	11	12	13	14	15	16	17	18	19	20	21	22	23	24	25
Турбулизатор	Единица поставки CM 22	1	1	1						1	1	1	1	1						
	Единица поставки CM 23				1	1	1	1	1	1	1	1	1	1	2	2	2	2	2	2

## ● Комплект облицовки

Отопительный котел GTE 500	Число секций	7	8	9	10	11	12	13	14	15	16	17	18	19	20	21	22	23	24	25	
Комплект облицовки	Единица пост. FA 5	1	1	1	1	1	1	1	1	1	1	1									
	Единица пост. FA 6												1	1	1	1	1	1	1	1	1
	Единица пост. FA 7	1							1												
	Единица пост. FA 8		1		1		1			1		1		1	1		1		1		1
	Единица пост. FA 9			1		1		1			1		1			1			1		1
	Единица пост. FA 10	1	1	1			2	2					2	2	1			2	2	1	1
Единица пост. FA 11				1	1				2	2	2	1	1	2	3	3	2	2	3	3	

## ● Различные элементы облицовки

Отопительный котел GTE 500	Число секций	7	8	9	10	11	12	13	14	15	16	17	18	19	20	21	22	23	24	25
	Единица пост. FA 16												1	1	1	1	1	1	1	1
	Единица пост. FA 17	1											1							
	Единица пост. FA 18		1											1						
	Единица пост. FA 19			1											1					
	Единица пост. FA 20				1											1				
	Единица пост. FA 21					1											1			
	Единица пост. FA 22						1											1		
	Единица пост. FA 23							1											1	
	Единица пост. FA 24								1											1
	Единица пост. FA 25									1										
	Единица пост. FA 26										1									
	Единица пост. FA 27											1								

## ● Изоляция корпуса

Отопительный котел GTE 500	Число секций	7	8	9	10	11	12	13	14	15	16	17	18	19	20	21	22	23	24	25
Изоляция	Единица пост. FA 30	1																		
	Единица пост. FA 31		1	1																
	Единица пост. FA 32				1															
	Единица пост. FA 33					1	1													
	Единица пост. FA 34							1	1											
	Единица пост. FA 35									1										
	Единица пост. FA 36										1	1								
	Единица пост. FA 37												1	1						
	Единица пост. FA 38														1					
	Единица пост. FA 39															1	1			
	Единица пост. FA 40																	1	1	
	Единица пост. FA 41																			1

## ● Панель управления

Отопительный котел GTE 500	Число секций	7	8	9	10	11	12	13	14	15	16	17	18	19	20	21	22	23	24	25
Стандартная панель управления	Единица пост. FA 3	1																		
Панель управления K	или единица пост. FA 2																			
Панель управления DIEMATIC-m Delta	или единица пост. FA 1																			

## ● Дополнительное оборудование, поставляемое по особому заказу \*

Отопительный котел GTE 500	Число секций	7	8	9	10	11	12	13	14	15	16	17	18	19	20	21	22	23	24	25
Плита горелки с отверстием ∅ 165, 186, 210, 240 или ∅ 295		1	1	1	1	1	1	1	1	1	1	1	1	1	1	1	1	1	1	1
Присоединительная плита с патрубком ∅ 300 или глухая присоединительная плита		1	1	1	1	1	1	1	1	1	1	1	1	1	1	1	1	1	1	1
Комплект скоб звукоизоляции	8208-7757	1	1	1																
	8208-7758				1	1	1	1	1	1	1									
	8208-7759											1	1	1	1					
	8208-7760															1	1	1	1	1

\* Относительно другого дополнительного оборудования (устройств регулирования), которые могут быть смонтированы на котле, см. действующий прейскурант.

## Необходимый инструмент:

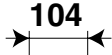
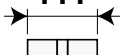

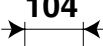
- 1 монтажный инструмент JD-TE или JD-TE Plus (и удлинение, начиная с GT 522)
- 1 отвертка с крестовым шлицем "№ 2 Posidrive"
- Вильчатые гаечные ключи 10, 13, 17 и 19 мм
- Торцовый гаечный ключ 22 мм
- Торцовый гаечный ключ 27 мм
- 1 электрогайковерт с насадкой "№ 2 Philipps"
- 1 режущий инструмент
- Силиконовый клей (входит в комплект поставки)

● **У отопительных котлов, поставляемых со смонтированным корпусом, начать монтаж с рис. 29.**

● **При монтаже корпуса отопительного котла отдельные секции монтируются, начиная с задней части вперед:**

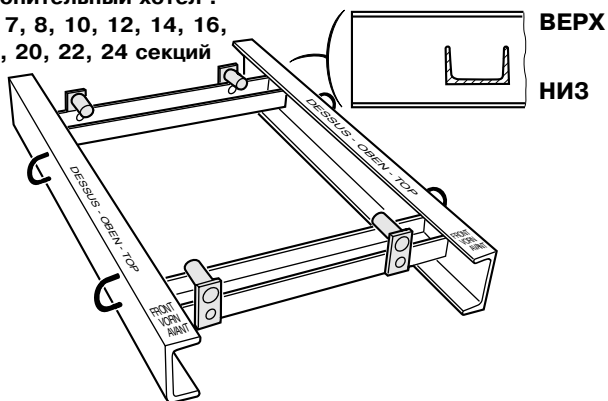
- сначала произвести монтаж **задней секции,**
- затем произвести монтаж **всех обычных промежуточных секций,**
- затем произвести монтаж **всех специальных промежуточных секций,**
- произвести монтаж **передней секции.**

**Количество секций каждого типа приведено в нижеследующей таблице:**

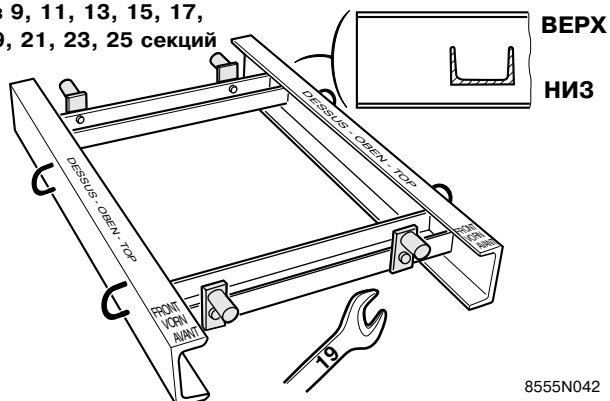
Тип секции:	 104 Задняя секция 8228-0004	 111 Обычная средняя секция 8228-0001	 151 Специальная средняя секция 8228-0002	 104 Передняя секция 8228-0003
	<small>8259N003</small>			
<b>GTE 507</b>	1	2	3	1
<b>GTE 508</b>	1	3	3	1
<b>GTE 509</b>	1	4	3	1
<b>GTE 510</b>	1	5	3	1
<b>GTE 511</b>	1	6	3	1
<b>GTE 512</b>	1	7	3	1
<b>GTE 513</b>	1	8	3	1
<b>GTE 514</b>	1	9	3	1
<b>GTE 515</b>	1	10	3	1
<b>GTE 516</b>	1	11	3	1
<b>GTE 517</b>	1	12	3	1
<b>GTE 518</b>	1	13	3	1
<b>GTE 519</b>	1	14	3	1
<b>GTE 520</b>	1	14	4	1
<b>GTE 521</b>	1	15	4	1
<b>GTE 522</b>	1	16	4	1
<b>GTE 523</b>	1	17	4	1
<b>GTE 524</b>	1	18	4	1
<b>GTE 525</b>	1	19	4	1

1

Отопительный котел :  
из 7, 8, 10, 12, 14, 16,  
18, 20, 22, 24 секций



Отопительный котел :  
из 9, 11, 13, 15, 17,  
19, 21, 23, 25 секций

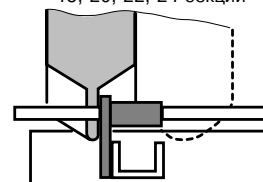


8555N042

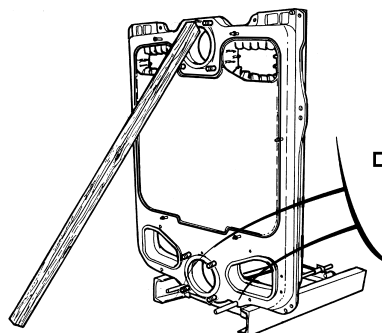
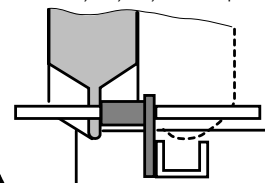
- Расположить монтажную раму, соблюдая положение сторон ВЕРХ и НИЗ.
- Произвести монтаж **крепежных накладок** в соответствии с рисунком и типом отопительного котла (1 винт  $\varnothing 12 \times 40$  мм - ключ 19 мм).

2

Отопительный котел :  
из 7, 8, 10, 12, 14, 16,  
18, 20, 22, 24 секций



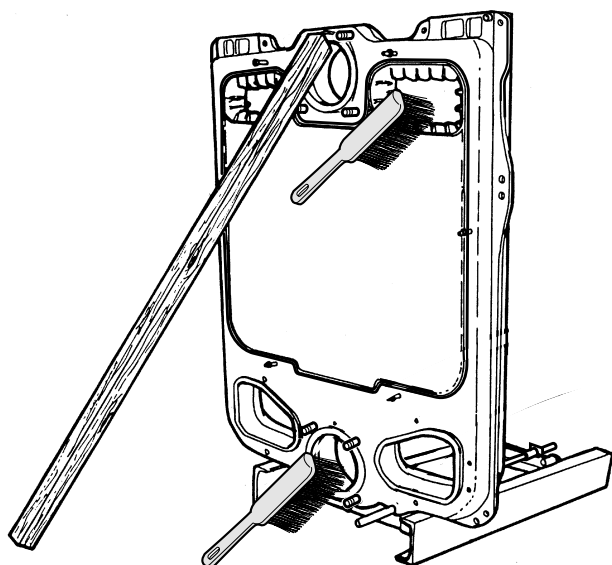
Отопительный котел :  
из 9, 11, 13, 15, 17,  
19, 21, 23, 25 секций



8555N001

- Определить позицию монтажной рамы в зависимости от направления открывания дверцы горелки и длины горелки. За отопительным котлом предусмотреть достаточно места для подсоединения водопроводов (см. раздел 4.1 настоящего Руководства) и для монтажа водораспределительной трубы (см. раздел 2 и рис. 23 настоящего Руководства).
- Заднюю секцию поставить на монтажную раму за крепежными накладками (см. детальный рисунок) и поддержать опорой.
- Ввести нижние анкерные штанги через отверстия задней секции и крепежные накладки монтажной рамы для правильного расположения задней секции по отношению к монтажной раме.

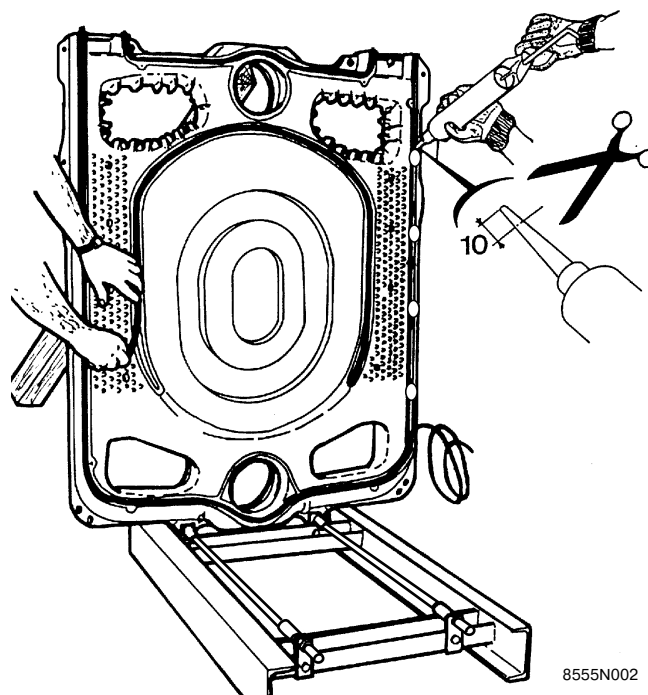
3



8555N076

- Тщательно очистить все отверстия секции с помощью щетки. Удалить все отложения со дна секции.

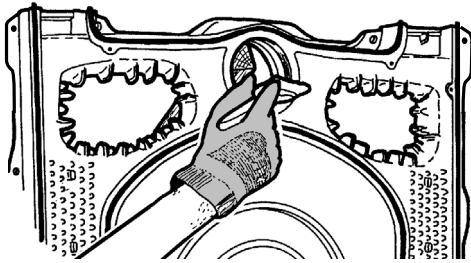
4



8555N002

- Осторожно вдавить уплотнительный шнур в углубления секции и приклеить в отдельных точках (приблизительно через каждые 30 см) при помощи силиконовой массы. **Примечание:** при вдавливании не растягивать шнур во избежание его удлинения и для сохранения одинаковой толщины по всей длине.

5

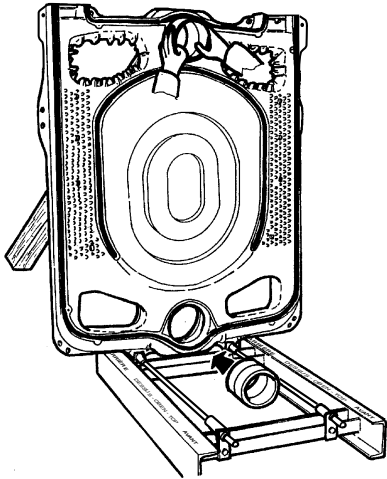


8555N003



- Произвести очистку отверстий и ниппеля при помощи растворителя. Для получения совершенно гладкой поверхности удалить все следы антикоррозионного лакокрасочного покрытия. **Нанести на поверхности смазочное средство, поставляемое вместе с секциями.**

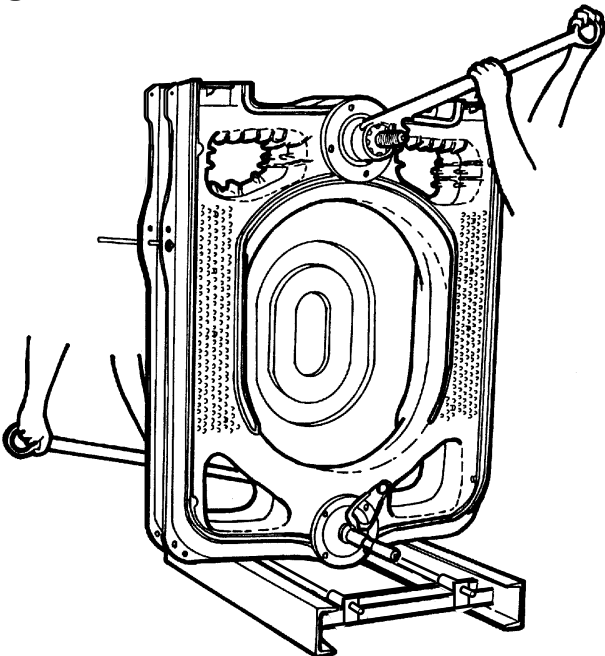
6



8555N004

- Осторожно вдавить оба ниппеля.

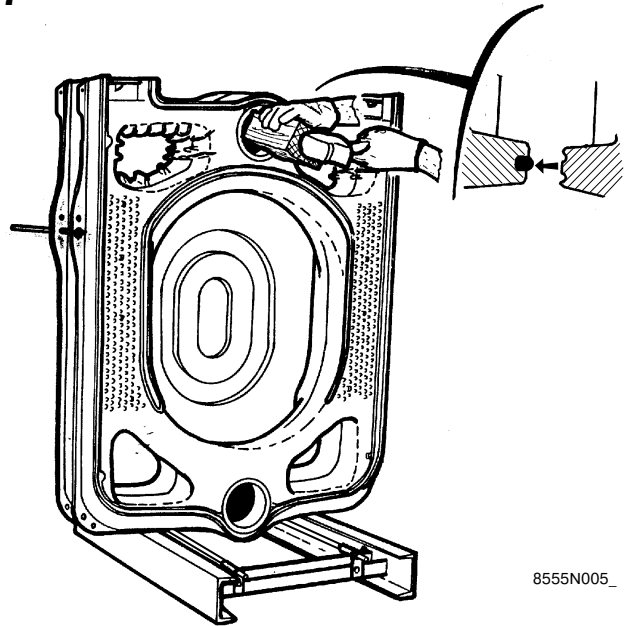
8



8555N006

- Вставить монтажный инструмент. Затягивать постепенно для обеспечения равномерного и одновременного сближения верхних и нижних соединений.

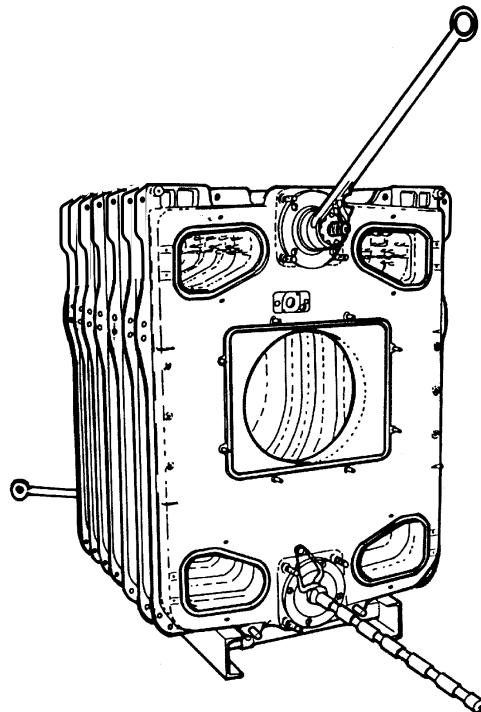
7



8555N005\_

- Установить первую обычную промежуточную секцию. При этом обращать внимание на правильное расположение секции, т. е., канавка должна находиться напротив уплотнительного шнура.
- Из соображений безопасности ввести одну поставленную боковую анкерную штангу через отверстия обеих секций.
- Секцию осторожно и одновременно надвинуть на оба ниппеля. Для этого произвести несколько ударов молотком по деревянному брусу в направлении отверстий.

9

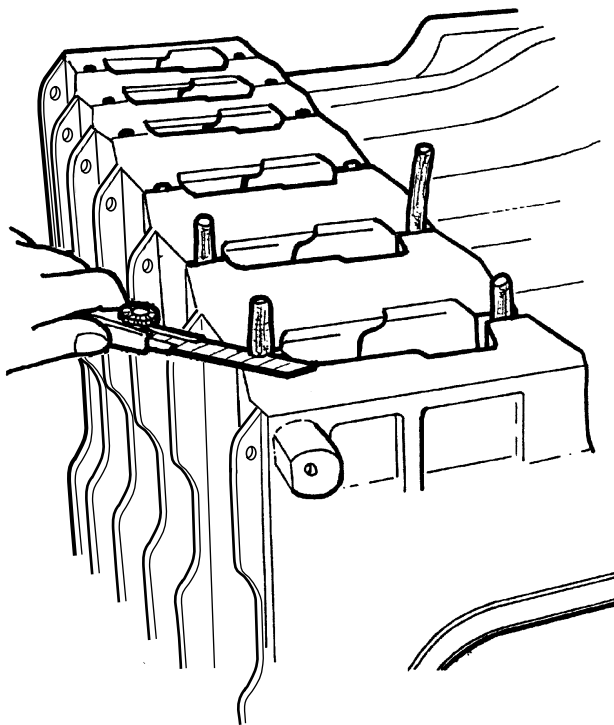


8555N007

- Произвести монтаж других промежуточных секций (одну за другой) в соответствии с рисунками 3, 4, 5, 6, 7 и 8.
- ⚠ Сначала произвести монтаж обычных промежуточных секций, а потом - специальных промежуточных секций (см. стр. 3 настоящего Руководства). **Монтажный инструмент оставить в этом положении.**

10

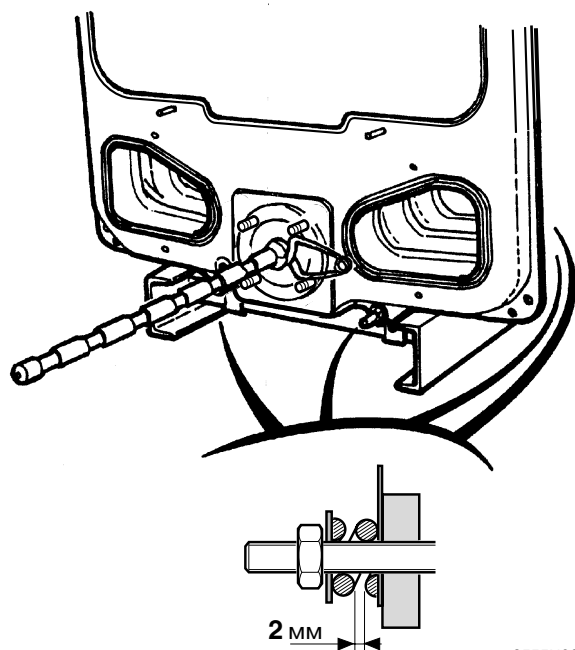
- Отрезать уплотнительный шнур на уровне соответствующей, выверенной поверхности секции котла.



8555N008

11

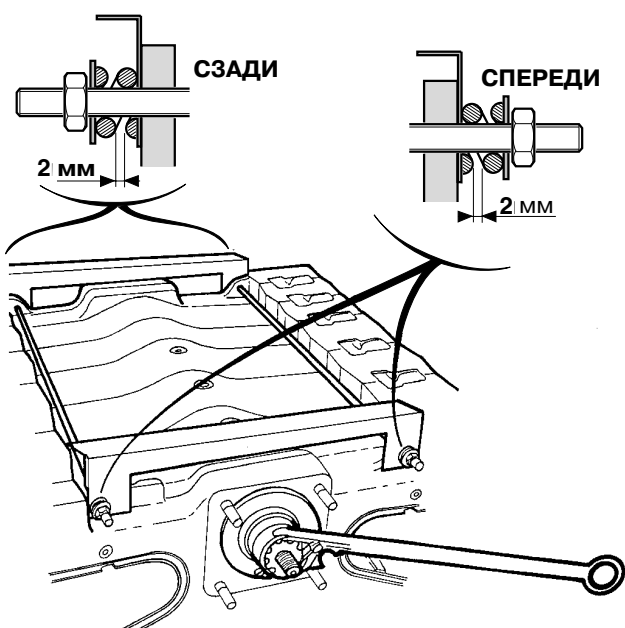
### Монтаж нижних и верхних анкерных штанг



8555N090

- На нижних анкерных штангах на каждом конце произвести последовательный монтаж компенсационной пружины, шайбы и гайки.
- Затянуть их настолько, чтобы расстояние между витками пружины составило примерно 2 мм.

12



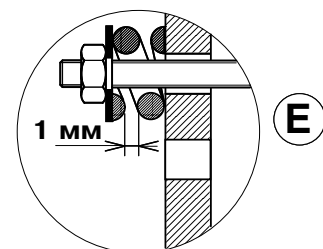
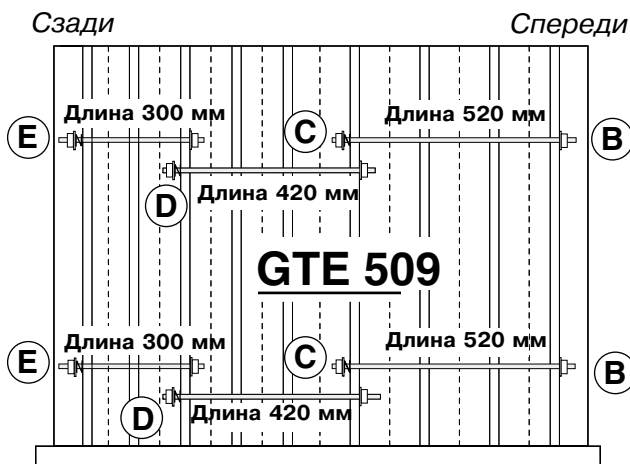
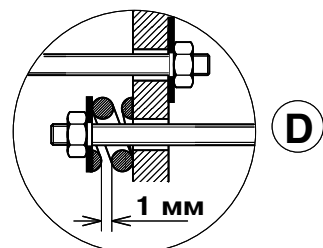
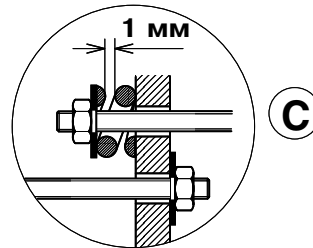
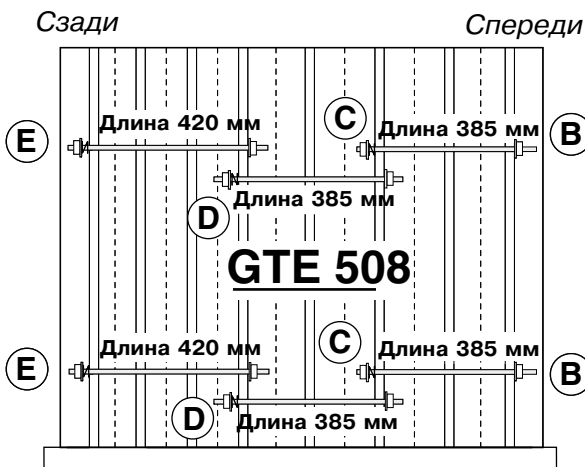
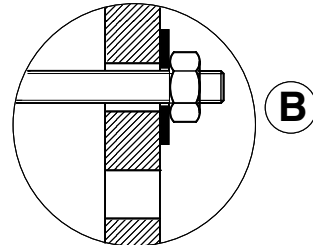
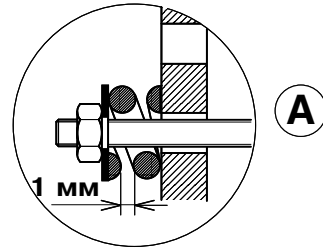
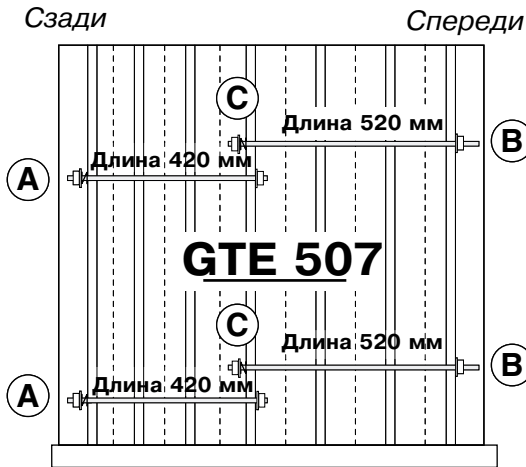
8555N009

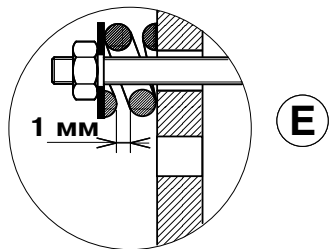
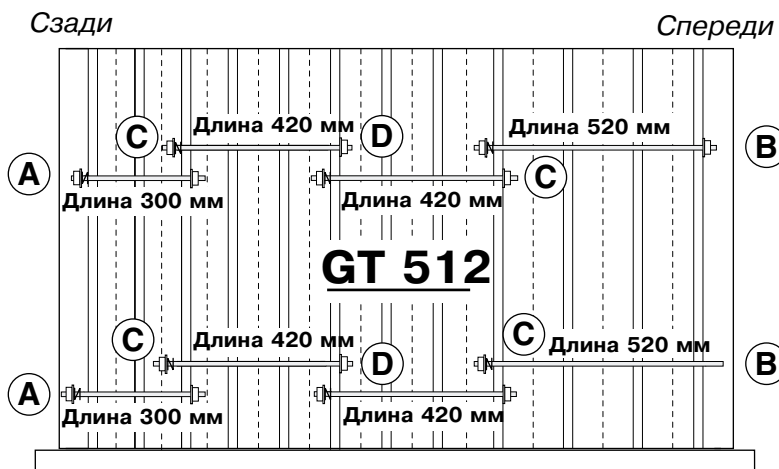
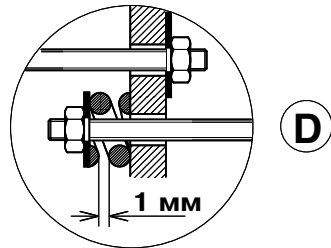
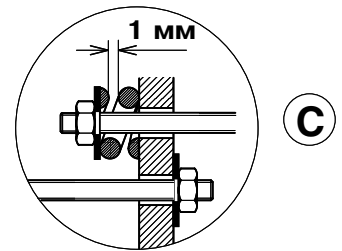
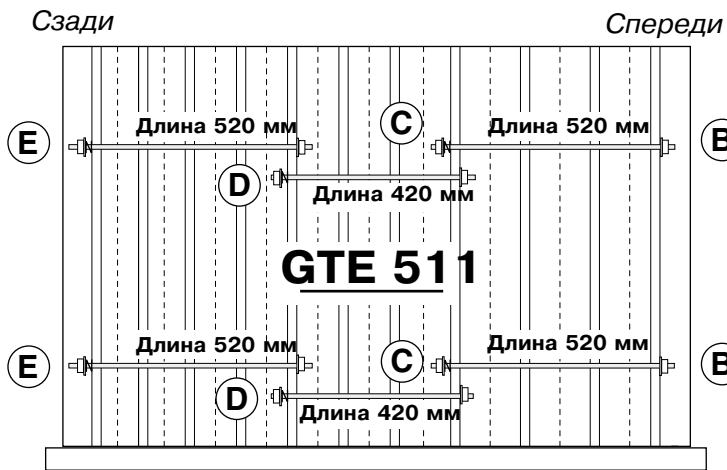
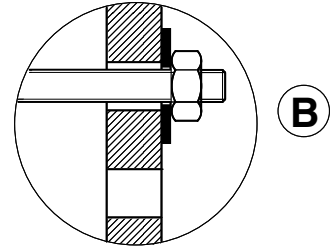
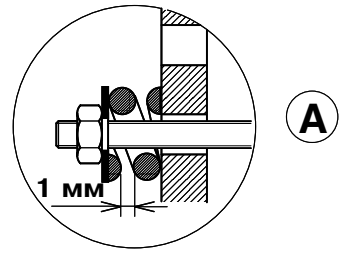
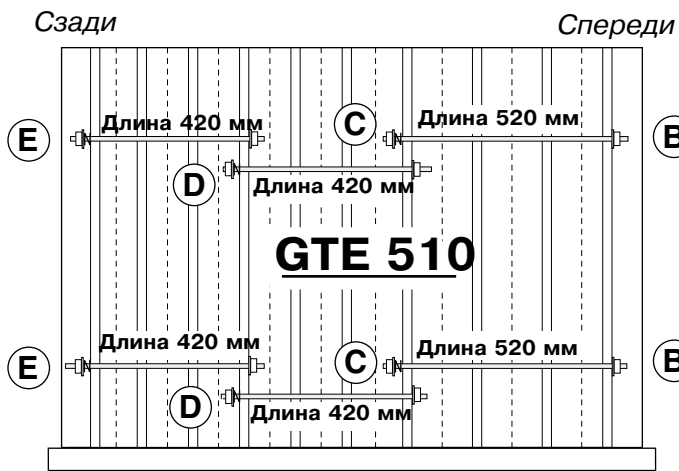
- Обе верхние анкерные штанги установить в проушины задней и передней секции котла.
- Произвести монтаж обеих поперечин (входящих в единицу поставки **FA5/6**), причем фальц должен показывать назад, а также закрепить их на каждой анкерной штанге при помощи компенсационной пружины, гайки и шайбы.
- Снять монтажный инструмент.

## Монтаж боковых анкерных штанг



- Монтаж анкерных штанг производится **в направлении с задней части вперед**.
- **Важно ввести анкерные штанги в отверстия, указанные на рисунках** (проушины на секциях, предусмотренных для сочленения анкерных штанг, имеют два отверстия).
- Установить в направлении **назад** на каждую анкерную штангу компенсационную пружину и шайбу. **Затянуть гайку таким образом, чтобы расстояние между двумя витками пружины составило примерно 1 мм**.

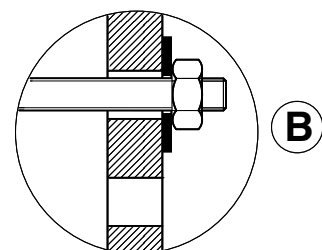
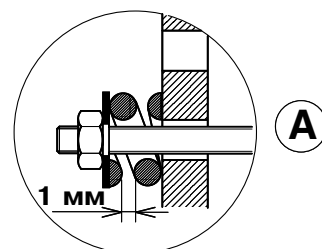
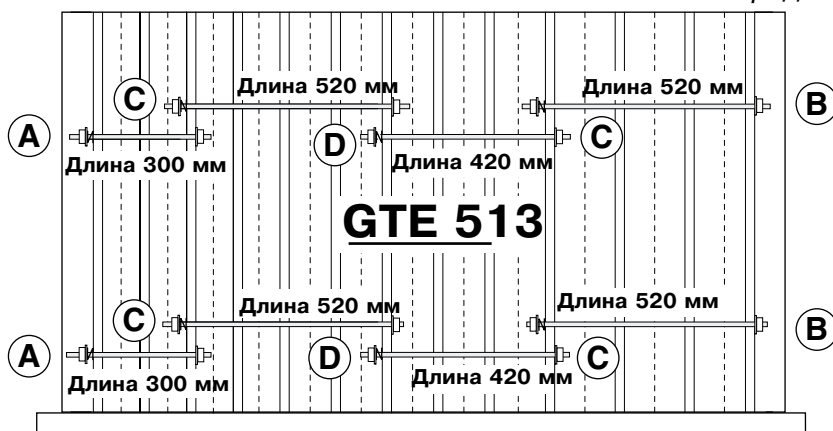






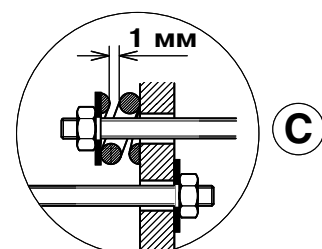
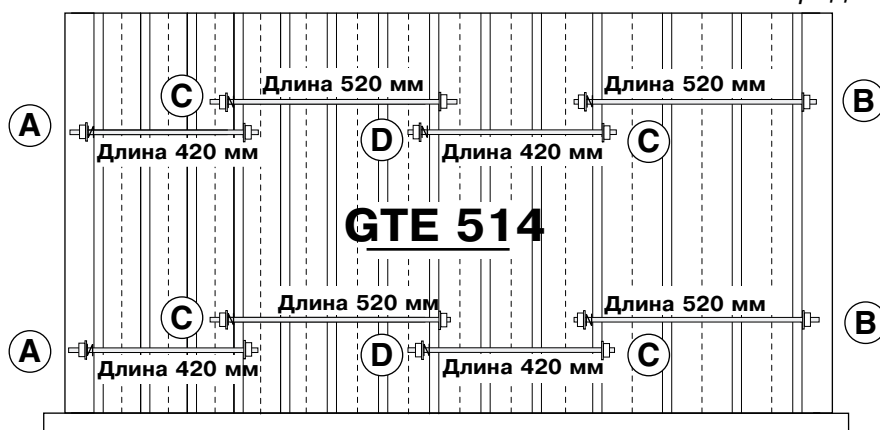
Сзади

Спереди



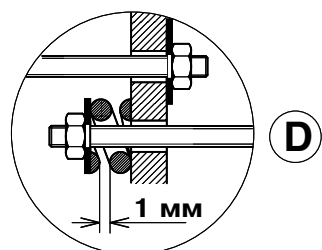
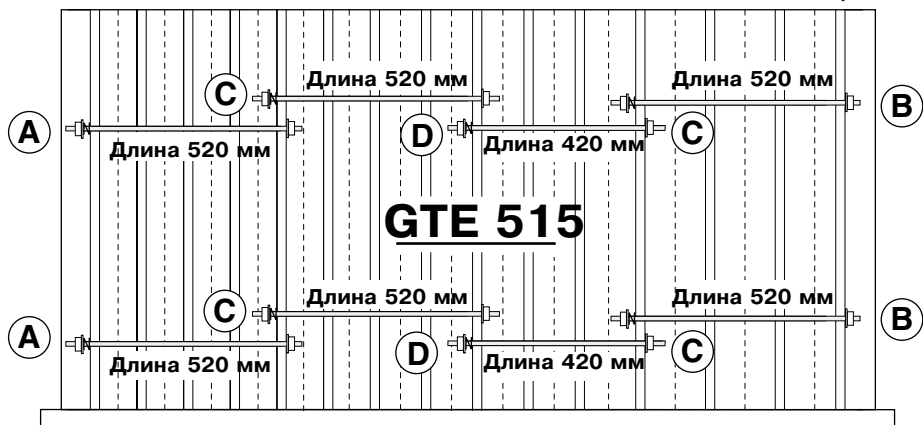
Сзади

Спереди



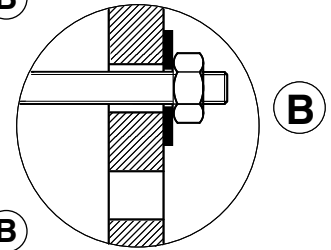
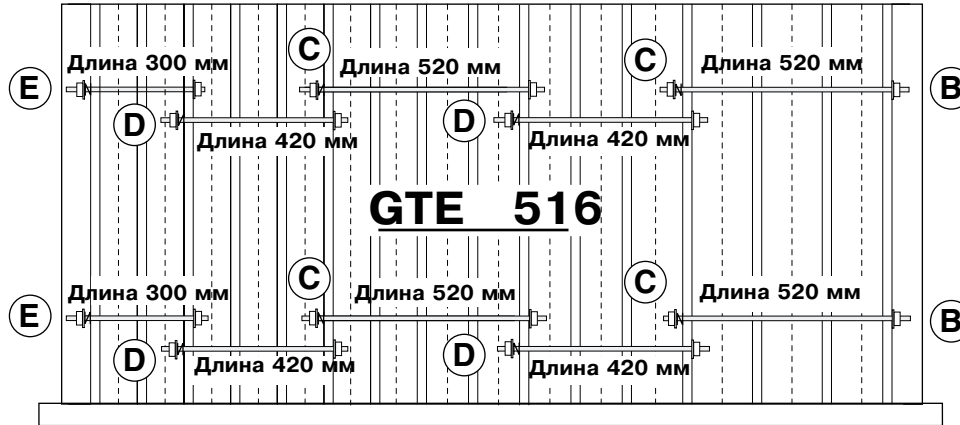
Сзади

Спереди



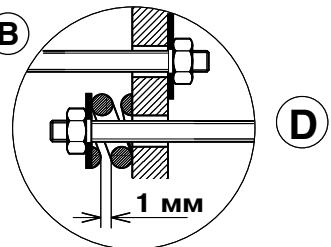
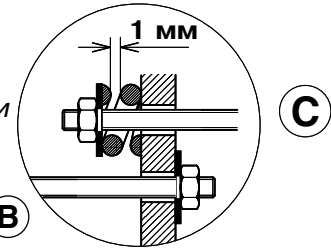
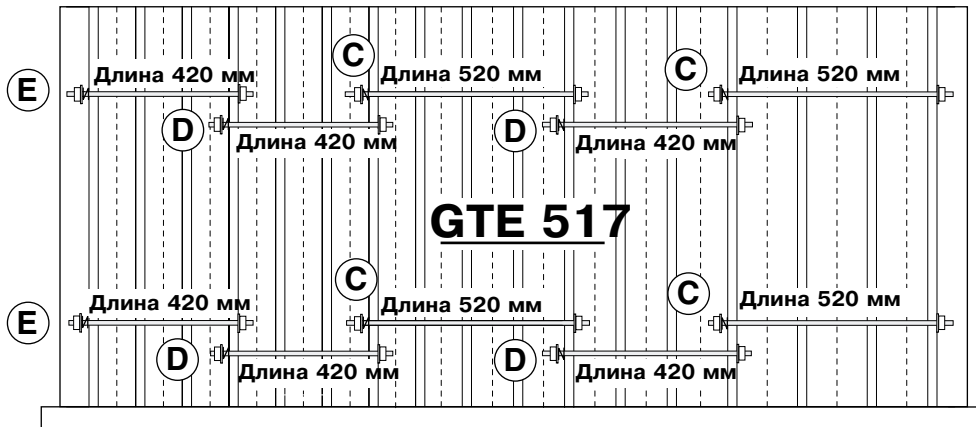
Сзади

Спереди



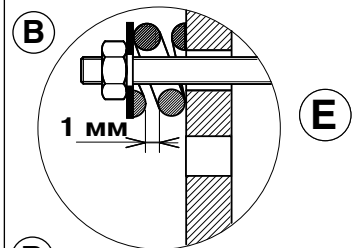
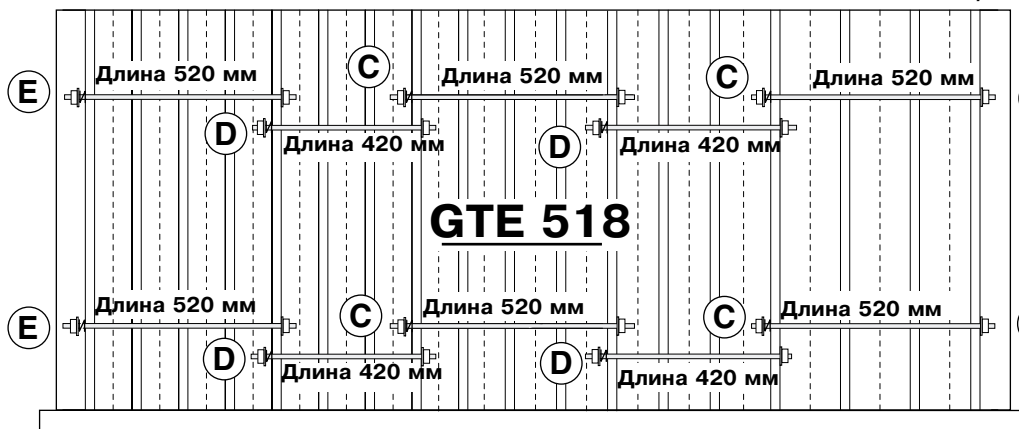
Сзади

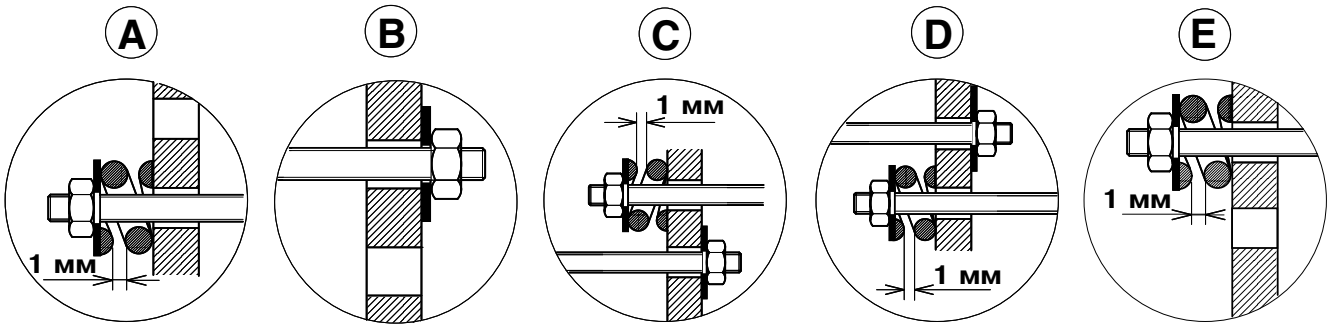
Спереди



Сзади

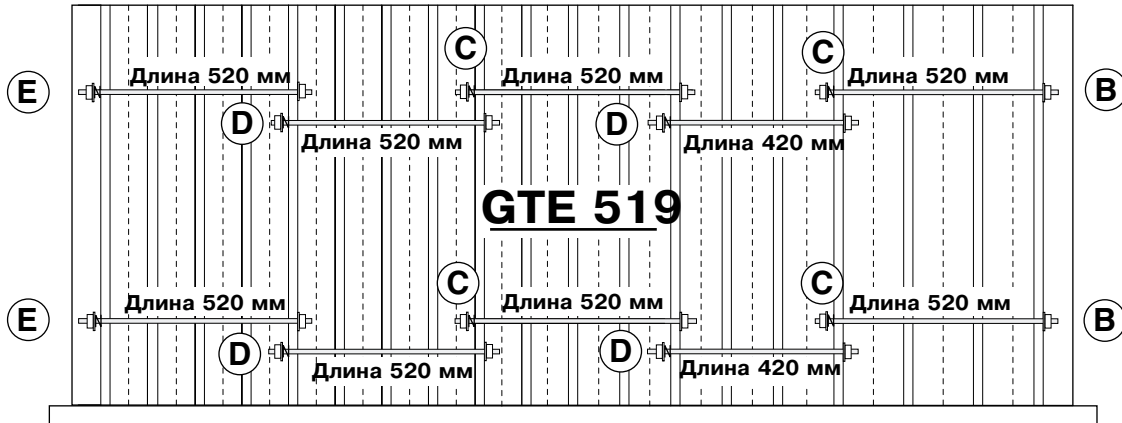
Спереди





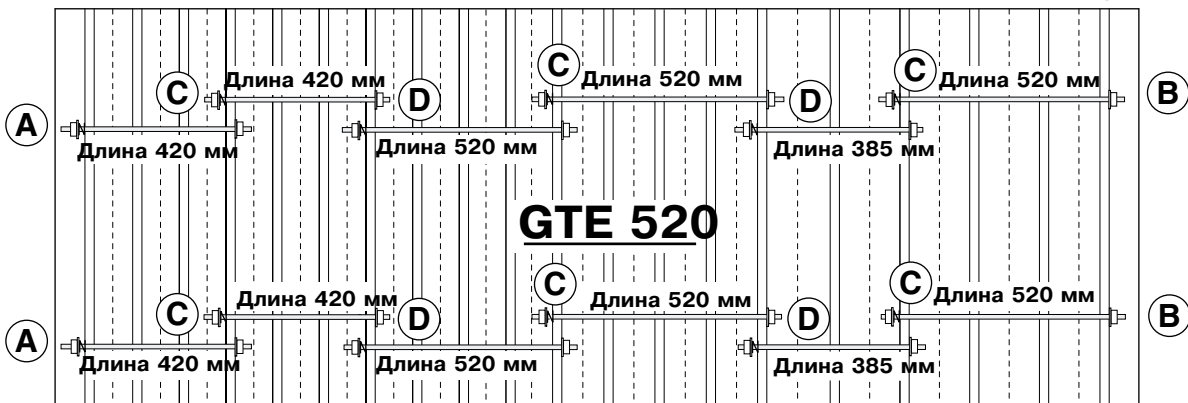
Сзади

Спереди



Сзади

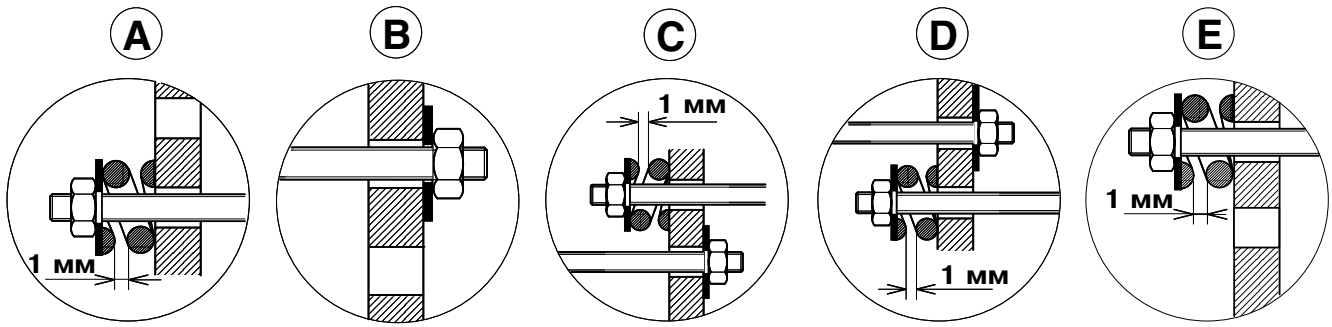
Спереди



Сзади

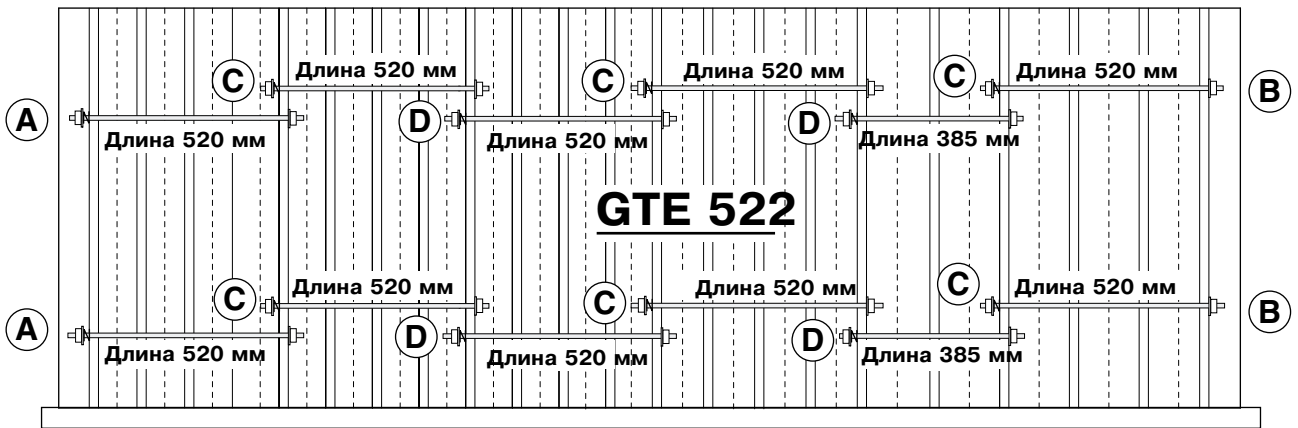
Спереди





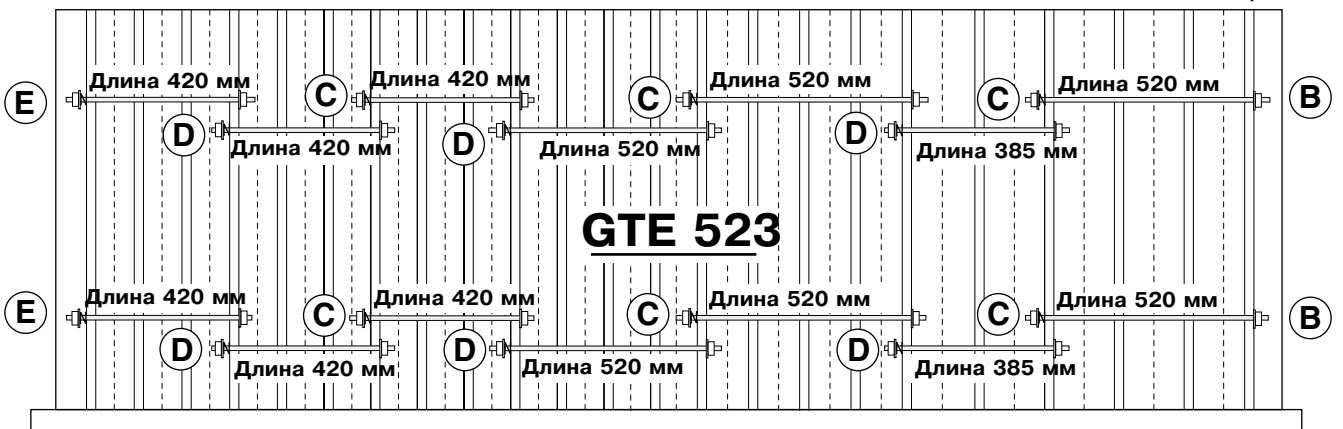
Сзади

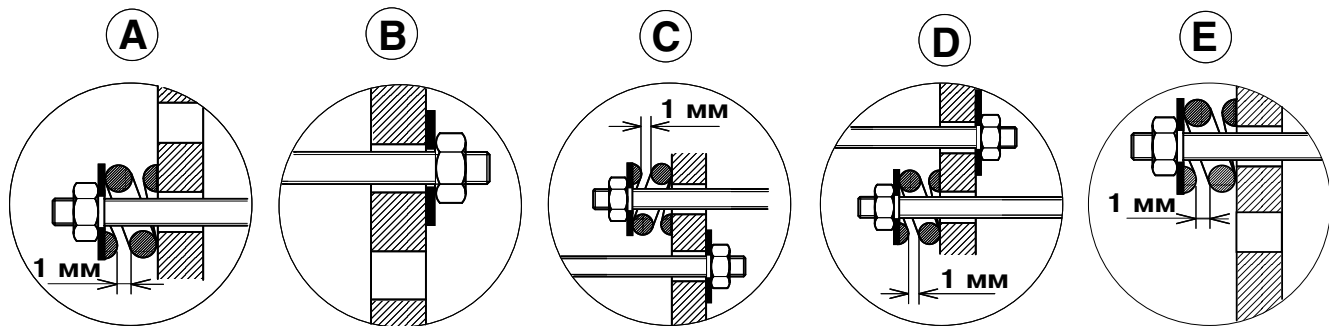
Спереди



Сзади

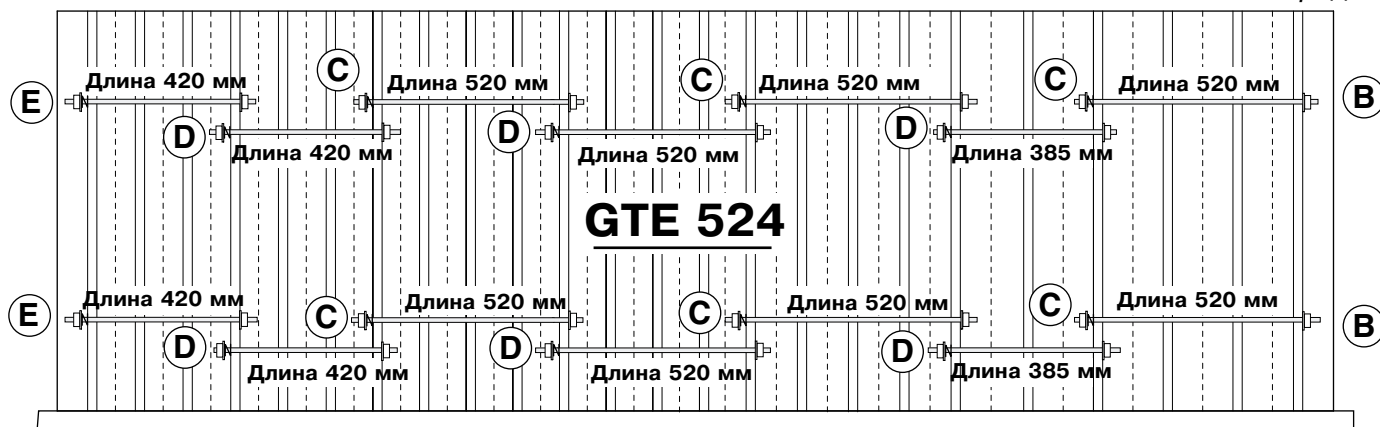
Спереди





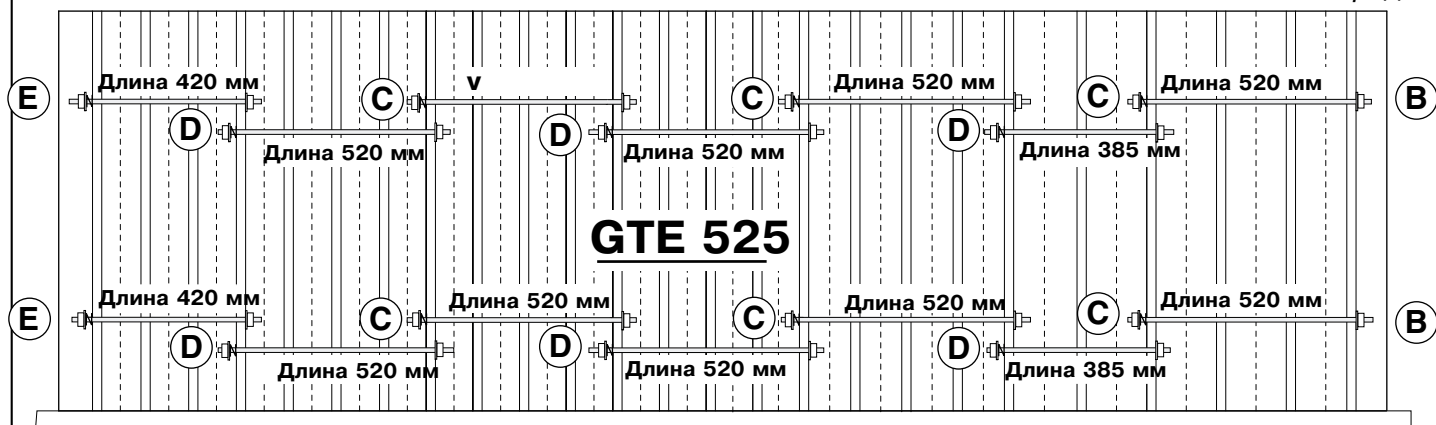
Сзади

Спереди



Сзади

Спереди

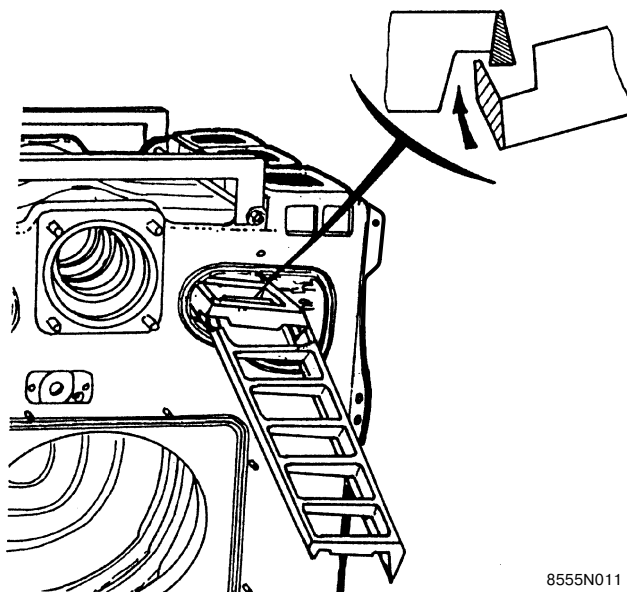


# 13

## Монтаж турбулизаторов

Отоп. котел GTE	507 до 509	510 до 514	515 до 519	520 до 525
Общее количество турбулизаторов	2	4	6	8
№ ед. пост.	CM 22	CM 23	CM 22 + CM 23	2xCM 23

- Турбулизаторы вставить в передние верхние каналы дымовых газов. **Перед вводом соединить турбулизаторы, поочерёдно сцепляя их друг за друга.**



8555N011

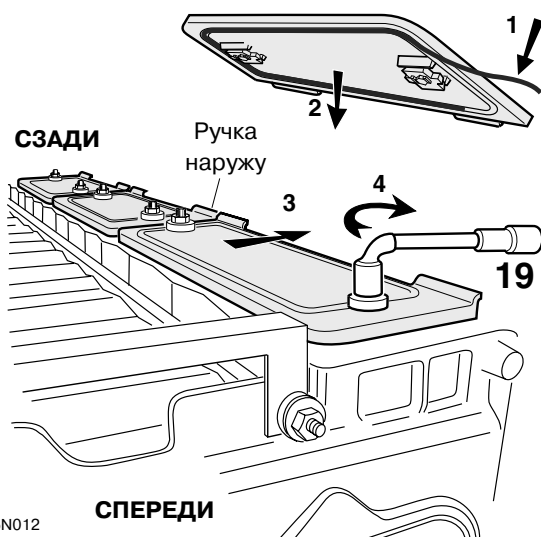
# 14

## Монтаж крышек для чистки

- Удалить защитное лакокрасочное покрытие с выверенных поверхностей при помощи растворителя.
- Отдельные крышки, пронумерованные цифрами с 1 до 4, должны быть оборудованы уплотнительным шнуром ①.

Длина шнура для отдельных моделей крышек приведена в нижеследующей таблице.

Тип	Длина шнура
1	1335 мм
2	1110 мм
3	890 мм
4	665 мм



8555N012

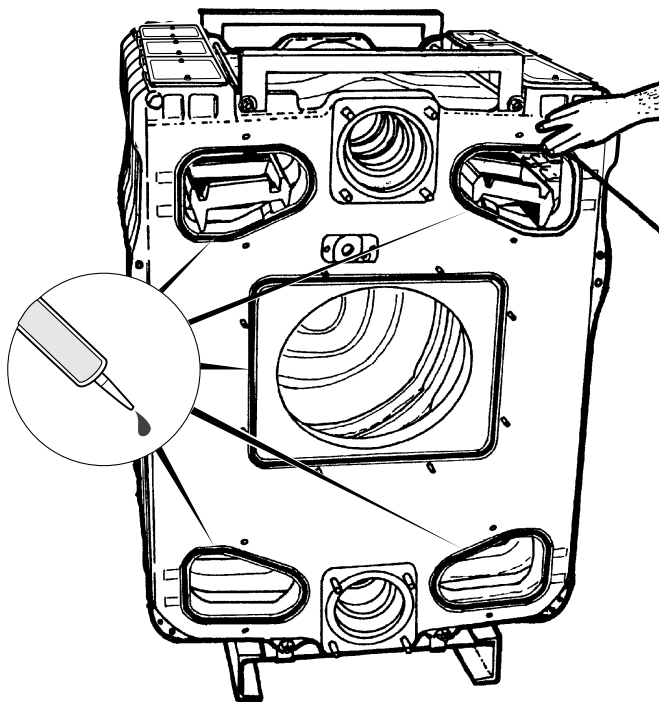
- Обе крышки для чистки №1 (ручкой наружу) установить с двух сторон передней части отопительного котла. Равномерно распределить остальные крышки.

⚠ Каждая крышка имеет предохранительный палец, обеспечивающий ее монтаж только руками наружу.

Исполнение крышки	№ 1	№ 2	№ 3	№ 4
Тип отопит. котла	Количество крышек для очистки каждого типа			
	СПЕРЕДИ ←		→ СЗАДИ	
GTE 507 EX	2			2
GTE 508 EX	2		2	
GTE 509 EX	2	2		
GTE 510 EX	2		2	2
GTE 511 EX	2		4	
GTE 512 EX	2	2	2	
GTE 513 EX	2	4		
GTE 514 EX	2		6	
GTE 515 EX	2	4		2
GTE 516 EX	2	4	2	
GTE 517 EX	2	6		
GTE 518 EX	2	2	6	
GTE 519 EX	2	6		2
GTE 520 EX	2	6	2	
GTE 521 EX	2	8		
GTE 522 EX	2	6	2	2
GTE 523 EX	2	6	4	
GTE 524 EX	2	8	2	
GTE 525 EX	2	10		

- Вставить оба фиксатора каждой крышки между секциями.
- Переместить крышку в закрытом положении в направлении наружной стороны отопительного котла ③.
- Затянуть обе латунные гайки каждой крышки ④.

15



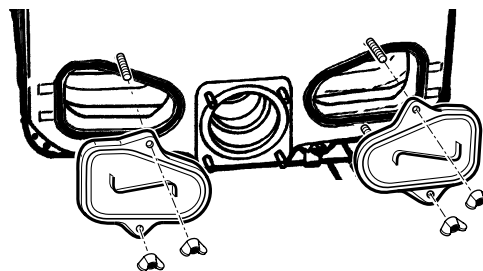
8555N013

- Вдавить уплотнительный шнур в соответствующие канавки передней секции и прикрепить его в нескольких точках при помощи силикона.

16

### Крепление нижних крышек

Спереди и сзади

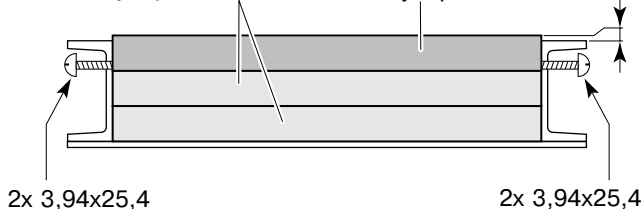


8555N014

- Вдавить уплотнительный шнур в канавки обоих нижних каналов дымовых газов на передней и задней сторонах отопительного котла.
- Насадить 4 крышки нижних каналов дымовых газов и затянуть их при помощи барашковых гаек.

17

Огнеупорный войлок Огнеупорная плита

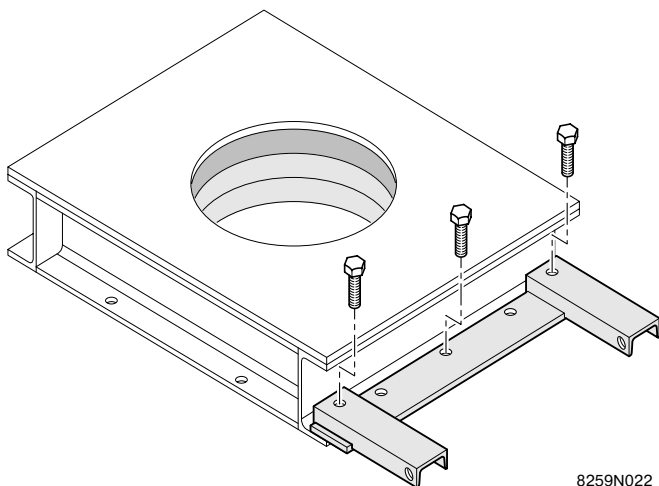


2x 3,94x25,4

2x 3,94x25,4

8259N023

- Наложить изоляцию дверцы горелки и прикрепить при помощи 4 винтов SIM Ø 3,94 x 25,4.

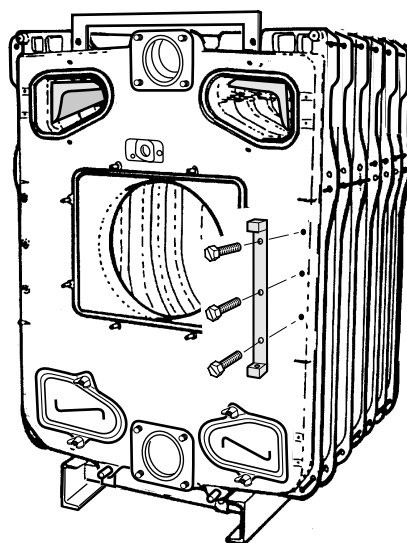


8259N022

- Положить дверцу горелки на пол и прикрепить к ней шарнир при помощи 3 винтов с шестигранной головкой M12.

18

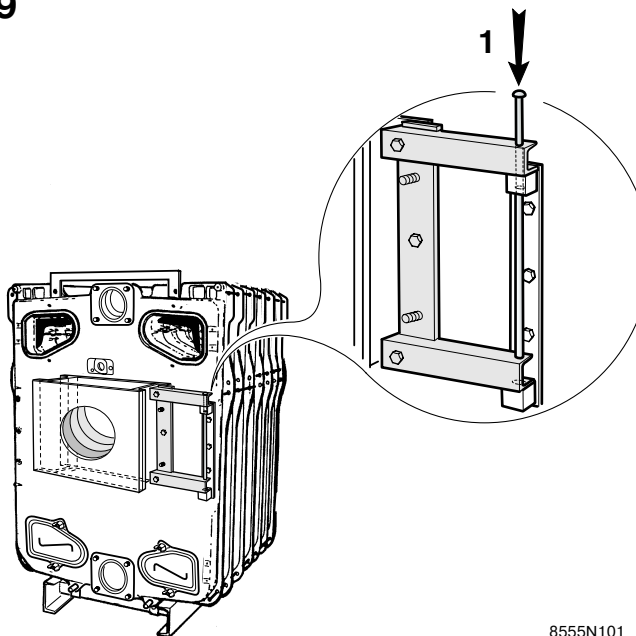
### Крепление шарнира дверцы горелки



8555N091

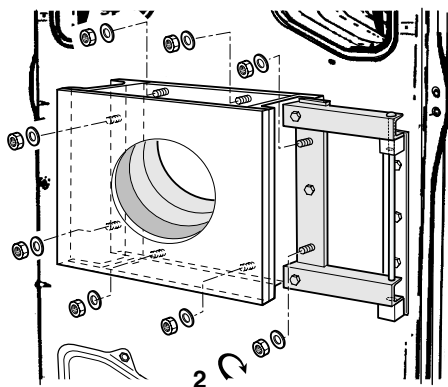
- Прикрепить шарнир дверцы горелки на правой или левой стороне передней секции при помощи 3 винтов с шестигранной головкой 12x25.

19



8555N101

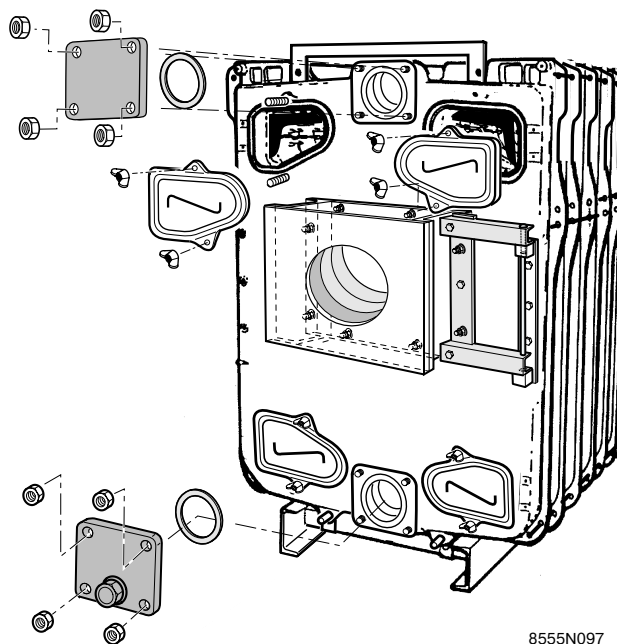
- Соединить часть шарнира, прикрепленного к дверце горелки, с частью шарнира, находящегося на передней секции путем введения оси шарнира ①.



8555N092

- Насадить дверцу горелки на 8 штифтов и закрепить ее в закрытом состоянии при помощи 8 шайб и гаек ②.

20



8555N097

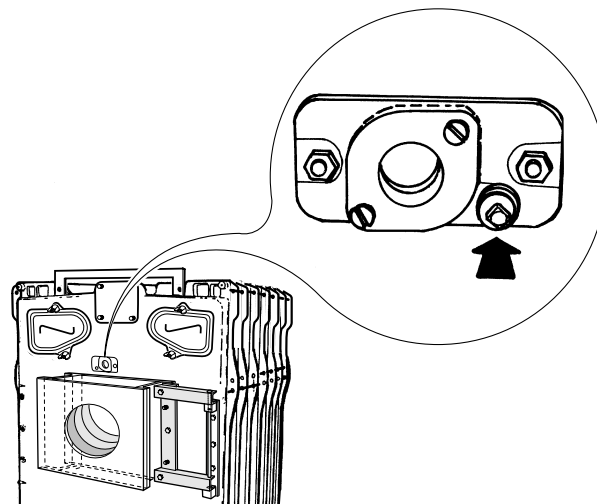
- Произвести монтаж обеих крышек верхних каналов дымовых газов (при помощи барашковых гаек).
- Произвести монтаж глухого фланца на верхнем соединительном элементе передней секции (при помощи 4 гаек с шестигранной головкой Н18), вставив погруженную предварительно в теплую воду прокладку  $\varnothing 170 \times 222$  между фланцем и местом соединения передней секции.
- Произвести монтаж фланца с отверстием для удаления шлама на нижнем соединительном элементе передней секции (с отверстием в нижней части фланца) при помощи 4 гаек с шестигранной головкой Н18, вставив погруженную предварительно в теплую воду прокладку между фланцем и местом соединения передней секции.

21

### Смотровое стекло для наблюдения за пламенем

Смотровое стекло для наблюдения за пламенем оборудовано резьбовым отверстием 1/4" для вентиляции (по усмотрению).

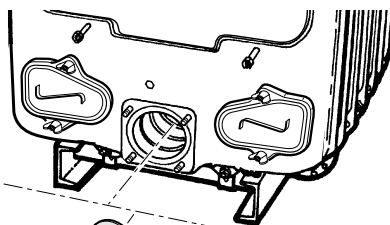
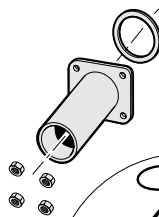
- При необходимости вентиляции соединить это отверстие с предусмотренным для этого отверстием, расположенным над головкой горелки.



8555N179A



GTE 507 - 512  
FA42 - FA47



FA27 -  
13 секц.  
и  
FA68 - 14 секц.

GTE 515 - 525  
FA50 - FA60

GTE 513  
и 514

FA48 - 13 секц. и  
FA49 - 14 секц.

Тип отопит. котла	Длина (мм)
GTE 515, 516	380
GTE 517 - 519	600
GTE 520 - 522	880
GTE 523 - 525	1210

8555N099A

### ● GTE 507 - GTE 512 :

Произвести монтаж фланца обратной линии котла, вставив предварительно погруженную в теплую воду прокладку  $\varnothing 170 \times 222$  и прикрепить при помощи 4 гаек с шестигранной головкой M18.

### ● GTE 513 и GTE 514 :

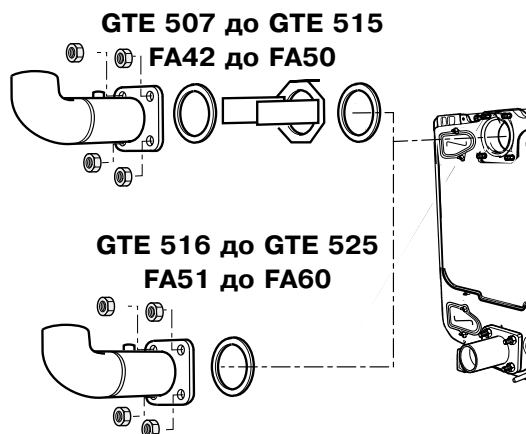
Произвести монтаж распределительной шайбы с надрезами в вертикальном положении и фланца обратной линии котла, вставив две предварительно погруженные в теплую воду прокладки  $\varnothing 170 \times 222$  как показано на рисунке и закрепить при помощи 4-х гаек с шестигранной головкой M18.

### ● GTE 515 - GTE 525 :

Установить водораспределительную трубу в отопительный котел, вставив предварительно погруженную в теплую воду прокладку  $\varnothing 170 \times 222$ .

Установить фланец обратной линии котла, вставив предварительно погруженную в теплую воду прокладку,  $\varnothing 170 \times 222$  и закрепить при помощи 4 гаек с шестигранной головкой M18.

### Монтаж фланца подающей линии котла



8555N103A

### ● GTE 507 - 515 :

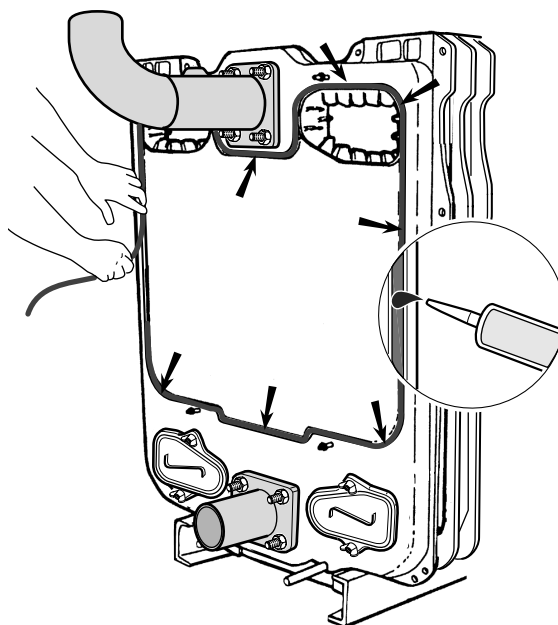
Патрубок подающей линии отопительного котла установить в направлении от котла, вставив предварительно погруженную в теплую воду прокладку, диаметром  $170 \times 222$  и закрепить при помощи 4 гаек с шестигранной головкой N18.

Присоединить фланец подающей линии изгибом вверх к подающей линии котла, вставив предварительно погруженную в теплую воду прокладку,  $170 \times 222$  и закрепить при помощи 4 гаек с шестигранной головкой M18.

### ● GTE 516 - 525 :

Присоединить фланец подающей линии изгибом вверх к подающей линии котла, вставив предварительно погруженную в теплую воду прокладку, диаметром  $170 \times 222$  и закрепить при помощи 4 гаек с шестигранной головкой N18.

### Монтаж дымовой коробки

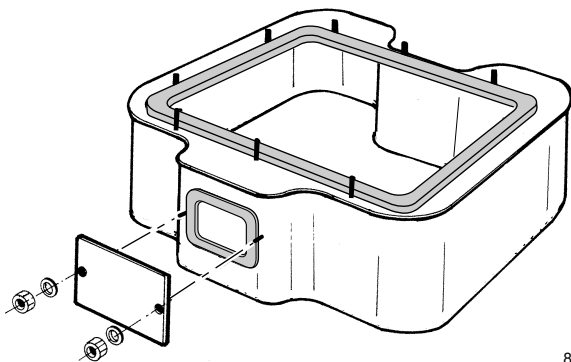


8555N162

Осторожно вдавить уплотнительный шнур диаметром 15 в канавку задней секции и приклеить в некоторых точках силиконом.

25

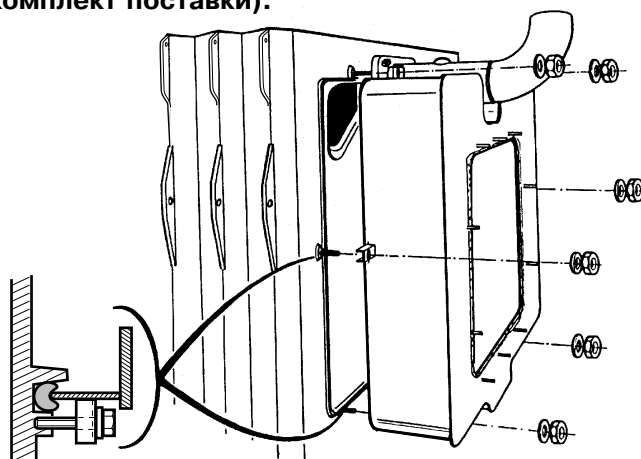
Перед монтажом коллектора дымовых газов смазать все болты, штифты и винты высокотемпературным жиром (не входит в комплект поставки).



8555N163

- Наклеить плоскую, самоклеящуюся прокладку на коллектор дымовых газов.
- Приложить крышку для чистки и закрепить при помощи двух гаек с шестигранной головкой M10 и шайбами диаметром 10 мм.

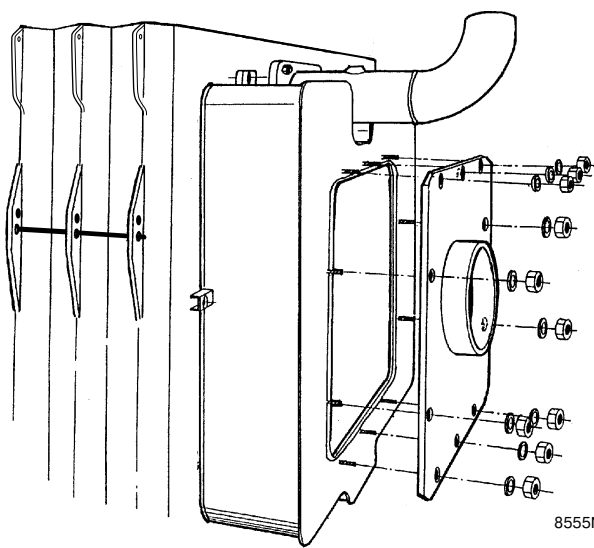
26



8555N164

- Патрубок дымоотвода закрепляется на задней секции при помощи 6 штифтовых винтов, шайб и гаек диаметром 12 мм.

27



8555N165

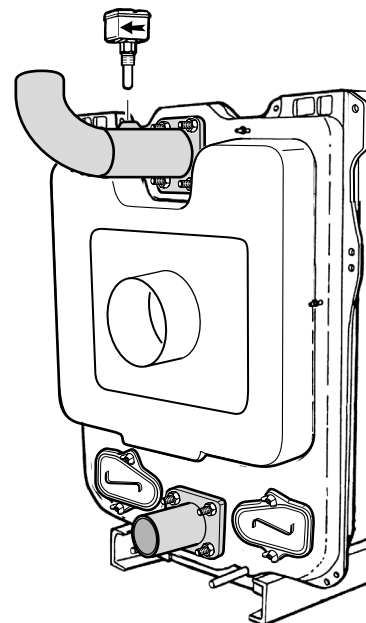
- Стальная присоединительная плита с предварительно подогнанным переходником дымовой трубы, или присоединительная плита с патрубком, поставляемая по специальному заказу, закрепляется при помощи 10 гаек с шестигранной головкой M10 и шайб M10.

**Испытание на герметичность водой**

После монтажа корпуса монтер должен провести испытание на герметичность водой под давлением, превышающем рабочее давление в 1,3 раза.

28

**Монтаж реле протока**



8555N177

Число секций	Тип реле протока, № изделия
7	8802-4731
8	8802-4733
9	8802-4735
10	8802-4737
11	8802-4739
12	8802-4740
13	8802-4742
14	8802-4743
15	8802-4744
16	8802-4735
17	8802-4736
18	8802-4750
19	8802-4751
20	8802-4752
21	8802-4753
22	8802-4754
23	8802-4755
24	8802-4756
25	8802-4757

- Реле протока навинтить полностью на муфту. Стрелка на корпусе должна соответствовать направлению протекания воды в трубопроводе.

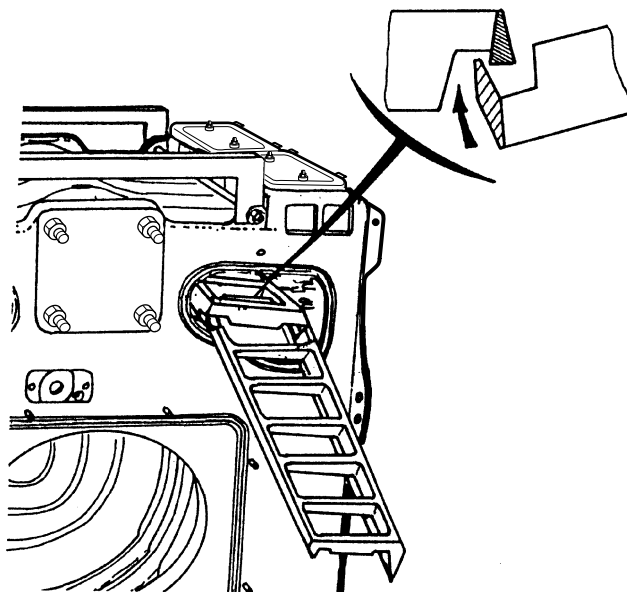
## 29

### Монтаж турбулизаторов

(только у отопительных котлов, поставляемых со смонтированным корпусом)

От. котел GTE	507 - 509	510 - 514	515 - 519	520 - 525
Общее количество турбулизаторов	2	4	6	8
Единица поставки п*	CM 22	CM 23	CM 22 + CM 23	2xCM 23

- Вставить турбулизаторы в передние верхние каналы дымовых газов. **Перед вводом соединить турбулизаторы, поочередно сцепляя их друг за друга.**



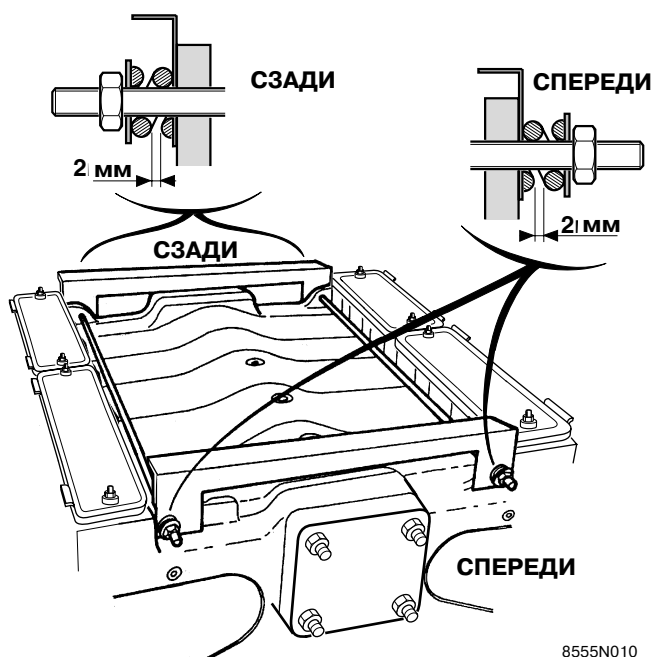
8555N181\_

## 30

### Монтаж верхних поперечин Единица поставки FA5 или FA6

(только у отопительных котлов, поставляемых со смонтированным корпусом)

**У отопительных котлов, поставляемых в разобранном виде, эти поперечины уже смонтированы. (см. рисунок 12)**



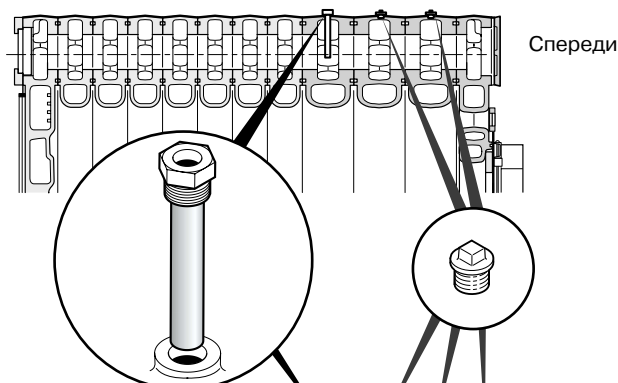
8555N010

- Закрепить каждую анкерную штангу при помощи двух пружин растяжения, двух шайб и двух гаек.

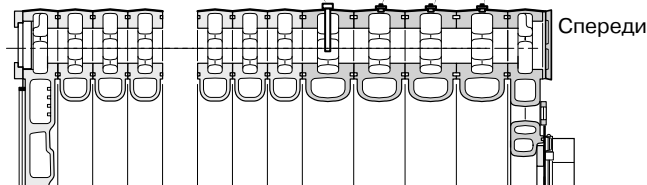
## 31

### Монтаж приемной втулки

#### GTE 507 - 519



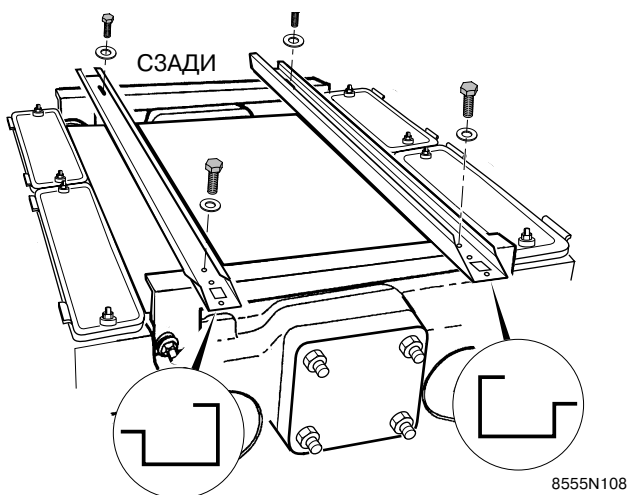
#### GTE 520 - 525



8555N188

- Произвести монтаж приемной втулки для датчика термостата или термометра на следующие места:
  - третья специальная промежуточная секция - ширина 150 мм - с резьбовым отверстием 1/2" для котлов GTE 507 - 519 или
  - четвертая специальная промежуточная секция - ширина 150 мм - с резьбовым отверстием 1/2" для котлов GTE 520 - 525.
- Закрывать оба свободных резьбовых отверстия 1/2" (котлы GTE 507 - 519) или три резьбовых отверстия 1/2" (котлы GTE 520 - 525) специальных промежуточных секций.

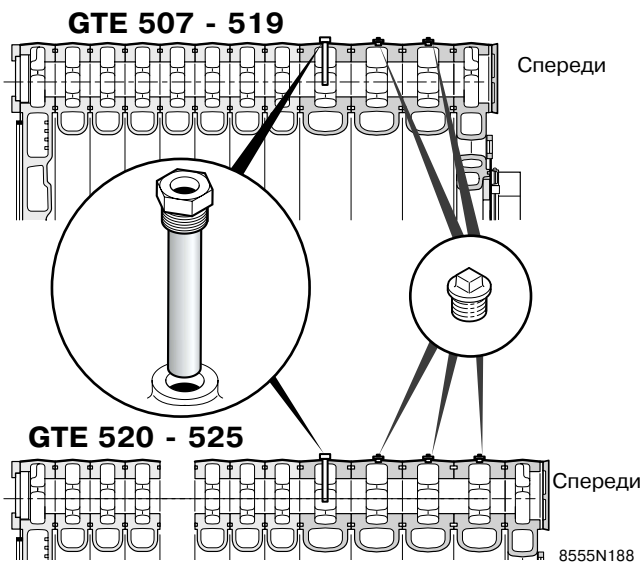
### 32 Монтаж кабельных каналов при наличии 7 - 17 секций



8555N108

- Установить кабельные каналы скошенной стороной вперед.
- Завинтить их до отказа двумя винтами с шестигранной головкой Н 8х16 и широкими шайбами L 8, начиная с третьего отверстия спереди и напротив специальной гайки.
- Завинтить их до отказа на обратной стороне при помощи двух гаек с шестигранной головкой Н 8х16 и шайб М8 напротив удлиненных отверстий и специальной гайки.

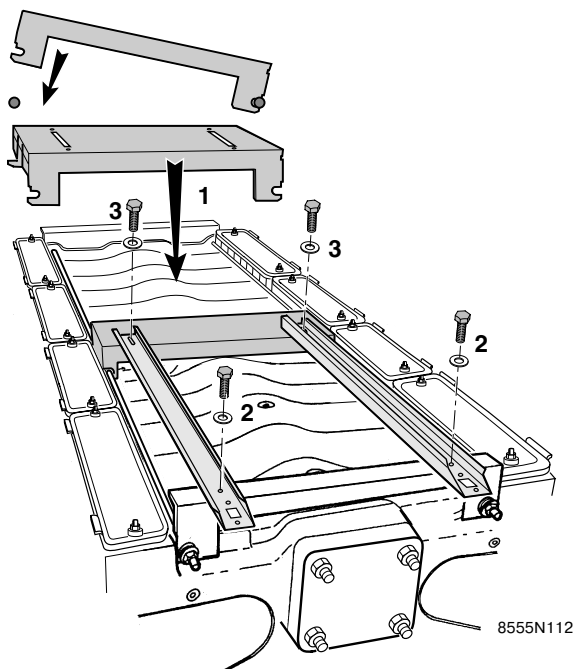
### 33 Монтаж верхней изоляции при наличии 7 - 17 секций



Количество секций	7, 8, 9	10	11, 12	13, 14	15, 16	17
Длина (мм)	1200	1500	1600	1800	2100	2200

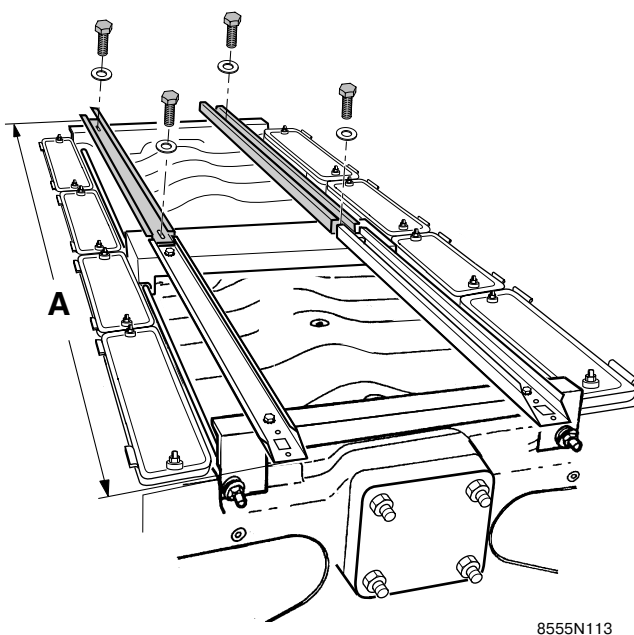
- Поместить верхнюю изоляционную плиту шириной 600 мм (единицы поставки **FA30 - FA36**) на корпус отопительного котла.

### 34 Монтаж кабельных каналов и поперечин при наличии 18 - 25 секций



- Произвести монтаж промежуточной части (1) на анкерные штанги. Для этого на одной стороне вставить ее выемкой в анкерную штангу, а на другой стороне зафиксировать ее, используя гибкость стержня.
- Установить кабельные каналы скошенной стороной вперед.
- Завинтить их до отказа при помощи двух винтов Н 8х16 и шайб L 8, исходя из третьего отверстия и напротив смонтированной на передней поперечине специальной гайки (2).
- Задний конец кабельных каналов прикрепить двумя винтами с шестигранной головкой Н 8х16 и шайбами L8 на промежуточной части (3).

### 35 Монтаж дополнительных кабельных каналов при наличии 18 - 25 секций



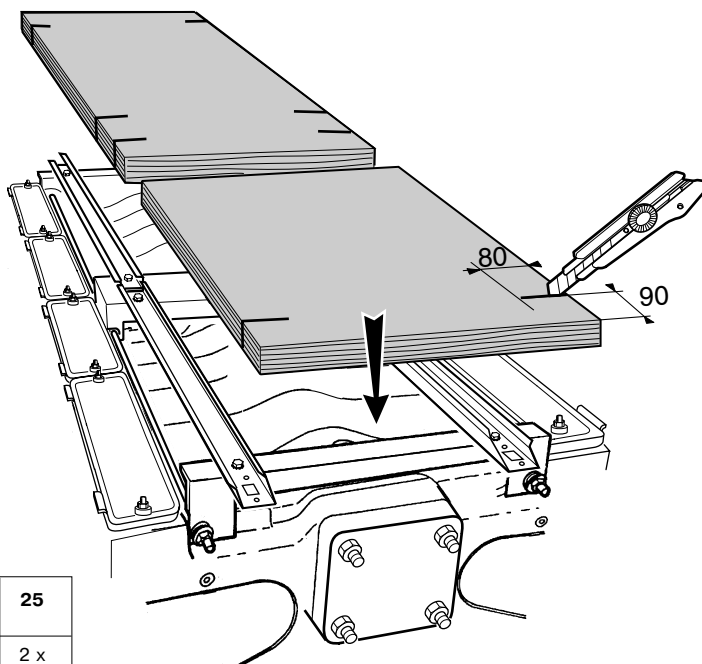
Количество секций	18	19	20	21	22	23	24	25
А (мм)	2510	2600	2800	2910	3000	3110	3200	3310

- Установить два дополнительных канала для удлинения уже имеющихся каналов.
- Закрепить их спереди на промежуточной части и сзади на поперечине при помощи 4 винтов Н 8х16 и шайб L 8.

# 36

## Монтаж верхней изоляции при наличии 18 - 25 секций

- Поместить обе верхние изоляционные плиты шириной 600 мм (единицы поставки **FA37 - FA41**) на корпус отопительного котла.
- Задвинуть верхние изоляционные плиты под переднюю и заднюю поперечины.

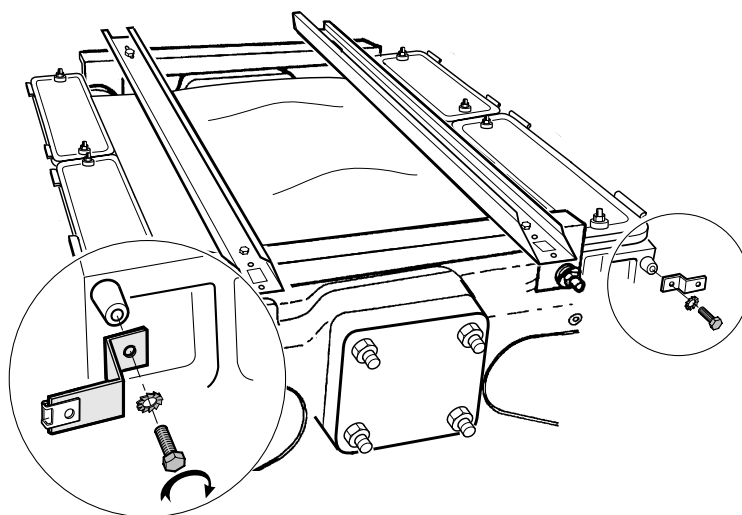


Количество секций	18	19	20	21	22	23	24	25
Длина (мм)	2 x 1200	2 x 1200	2 x 1300	2 x 1400	2 x 1400	2 x 1500	2 x 1500	2 x 1600

8555N187

# 37

## Монтаж углового профиля для позиционирования облицовки



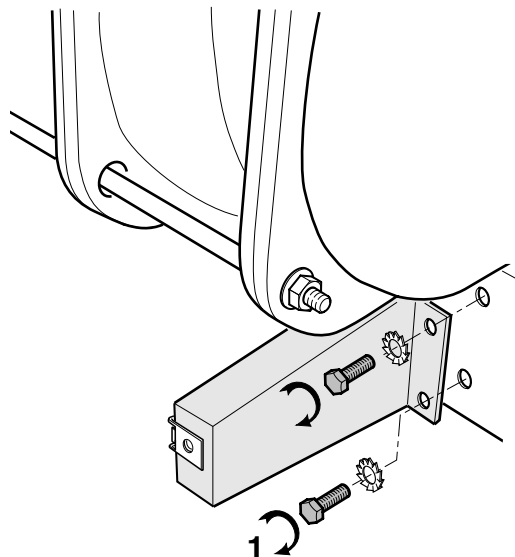
8555N114

- Закрепить угловой профиль для позиционирования облицовки (единица поставки **FA5 или FA6**) на правом и левом верхнем выступе передней секции при помощи двух винтов с шестигранной головкой Н 8x16 и двумя зубчатыми шайбами (ключ 13 мм).

## Пример для котла типа GTE 510

- Закрепить крепежные насадки нижней шины при помощи винтов с шестигранной головкой Н 8х16.

**Примечание:** Соблюдать направление монтажа как указано на нижеследующих рисунках.

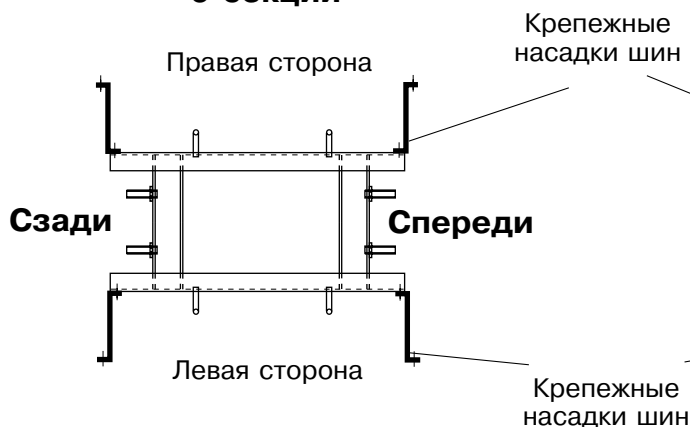


8555N129

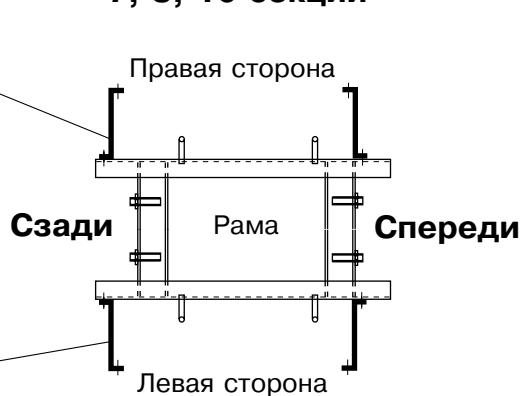
**Направление монтажа крепежных насадок нижних шин**  
(Вид монтажной рамы сверху)

38a

9 секций



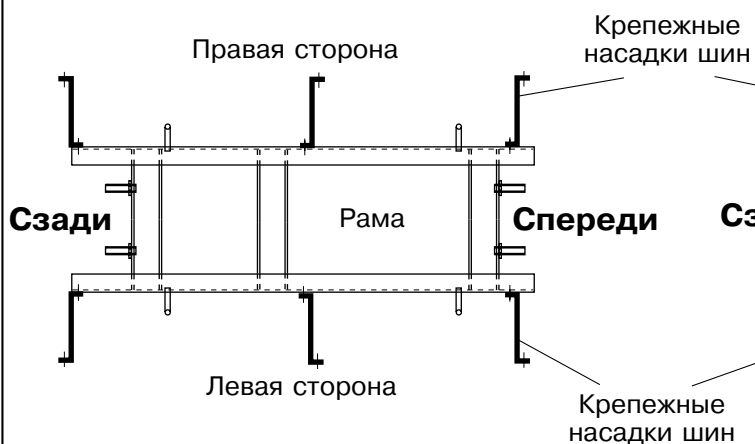
7, 8, 10 секций



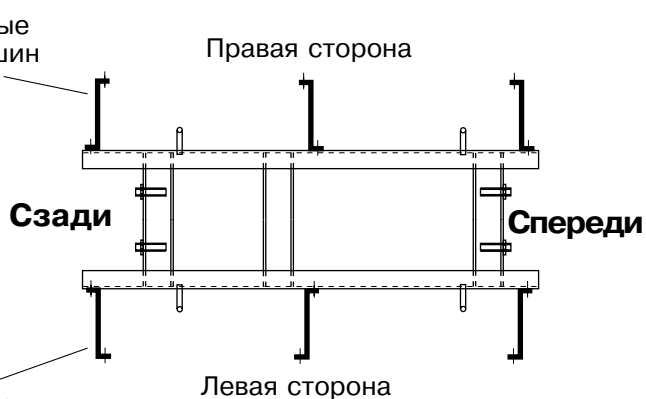
**Примечание:** при наличии 7, 8, 9 и 10 секций не используются две крепежные насадки нижних шин и два крепежных угловых профиля верхних шин.

38b

11, 13, 15 и 17 секций



12, 14 и 16 секций

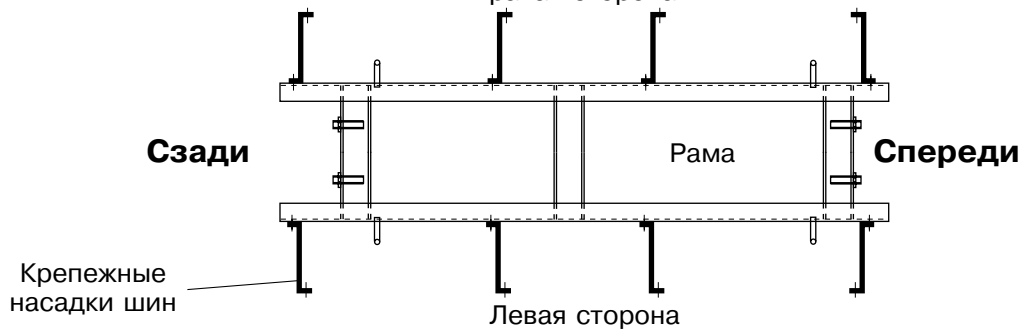


8555N182-RU

38c

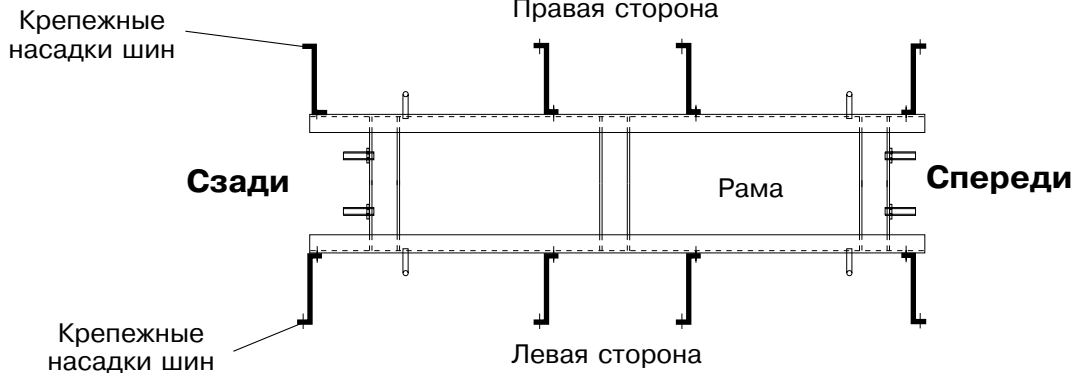
**18 и 20 секций**

Правая сторона



**19 и 21 секций**

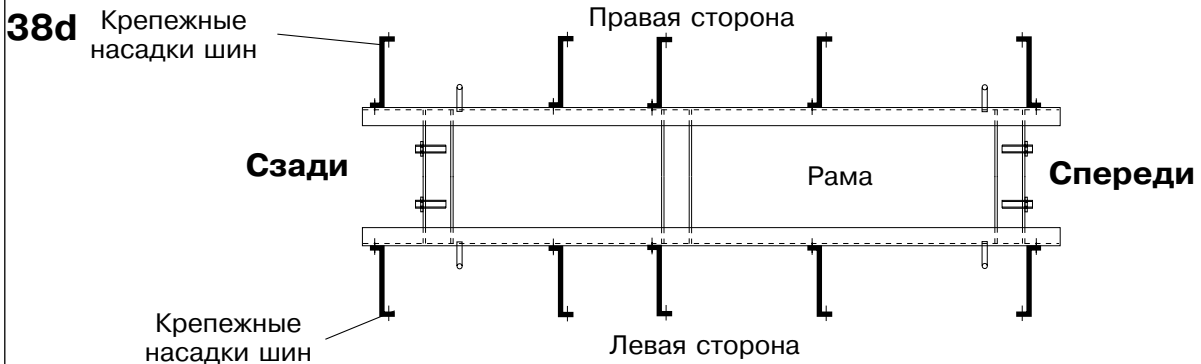
Правая сторона



**Примечание:** при наличии 18, 19, 20 и 21 секций не используются две крепежные насадки нижних шин и два крепежных угловых профиля верхних шин.

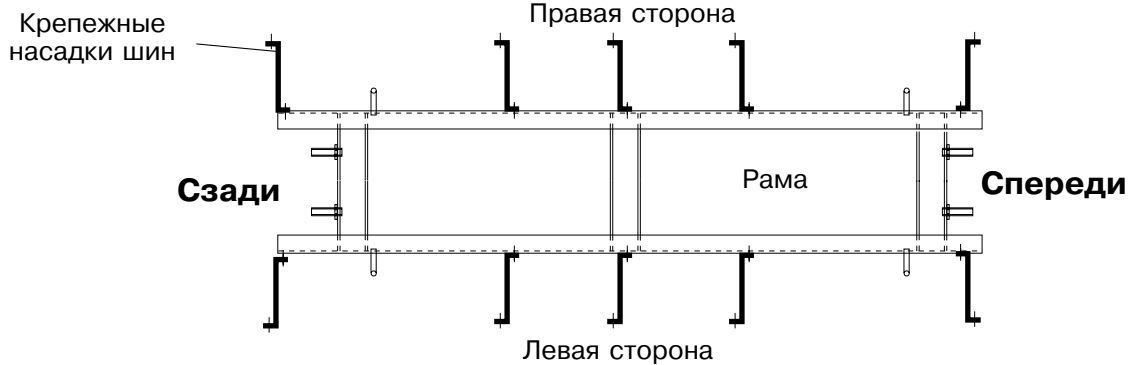
**22 и 24 секции**

Правая сторона



**23 и 25 секции**

Правая сторона

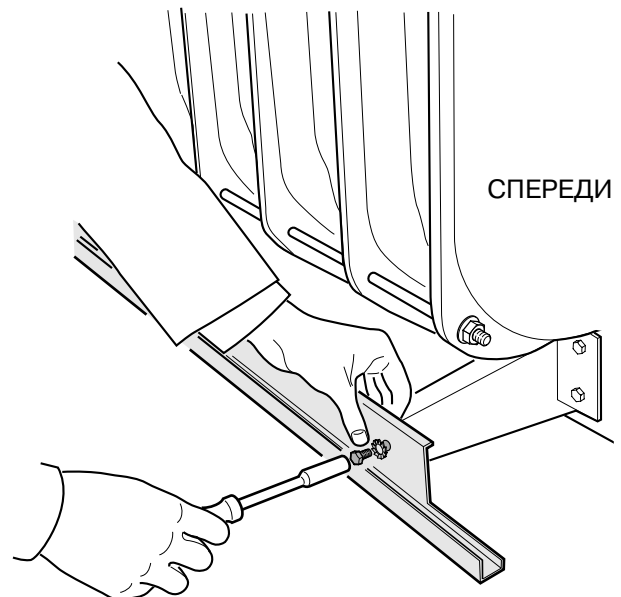


8555N184-RU

39

- Закрепить нижнюю шину винтами с шестигранной головкой Н 8x30 и шайбами L8.
- Остальные крепежные насадки шин закрепляются напротив отверстий, предусмотренных на нижней шине.

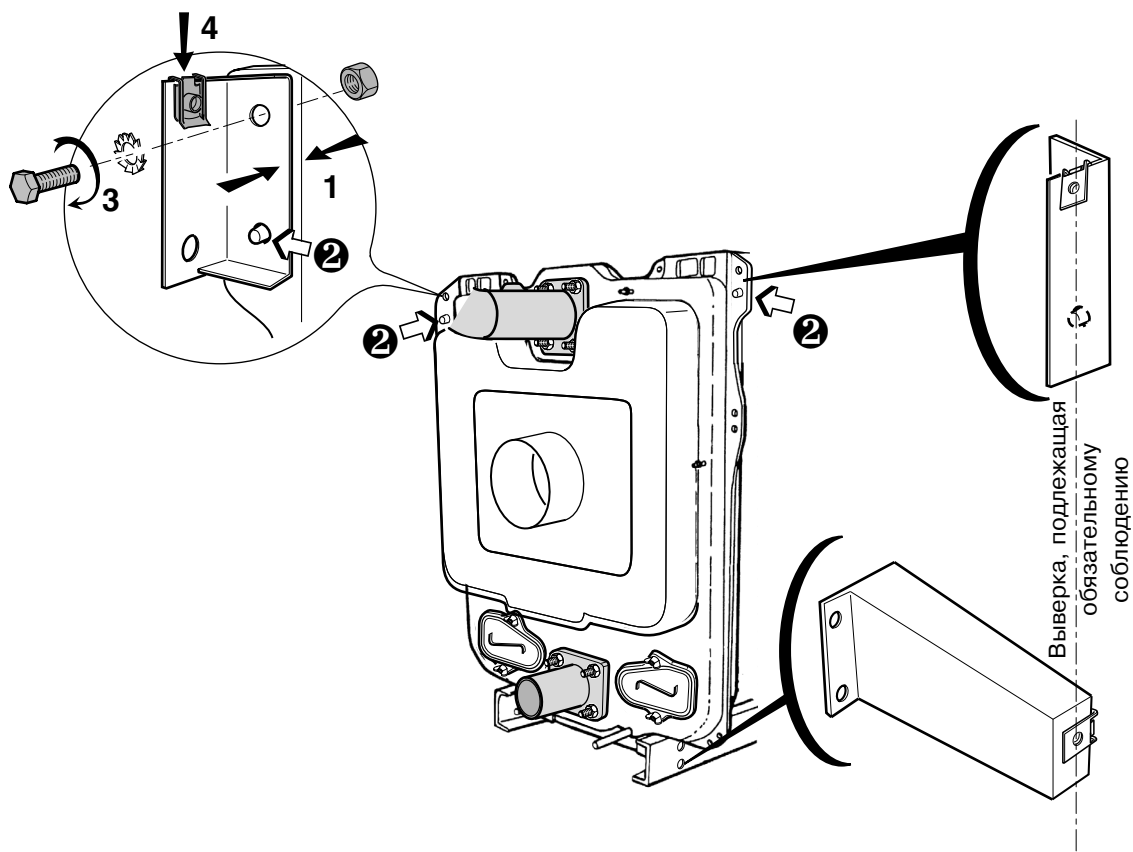
Соблюдать предписанную длину шин, смонтированных из двух частей (отопительный котел из 18 - 25 секций) (см. рисунок 42).



8555N130

40

### Монтаж крепежных угловых профилей верхних и нижних шин



8555N189

- Произвести монтаж крепежных угловых профилей верхних шин (единица поставки **FA5** или **FA6**) к верхней насадке рядом с цапфой ① (эти угловые профили закрепляются вертикально над верхними крепежными насадками нижней шины). Нижнее отверстие углового профиля насадить на цапфу ②.

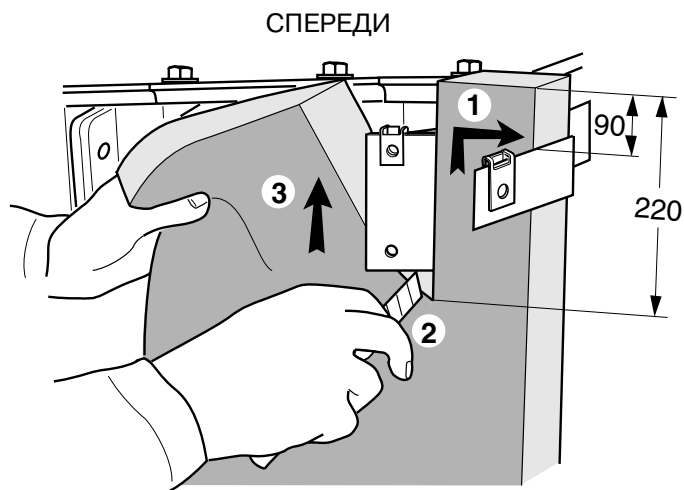
- Затянуть до отказа винтом с шестигранной головкой Н 10x50, зубчатыми шайбами и шестигранной гайкой М10 ③.
- Смонтировать быстрозажимную гайку в верхней части углового профиля ④ (резьбовый стержень должен быть направлен вовнутрь).



# 41

## Установка изоляции

Тип отопительного котла	СПЕРЕДИ → Боковая изоляция (длина в мм) → СЗАДИ			
	СПЕРЕДИ	Боковая изоляция (длина в мм)	СЗАДИ	
GTE 507 EX	1200			
GTE 508 EX	1200			
GTE 509 EX	1200			
GTE 510 EX	600	400	400	
GTE 511 EX	1200	400		
GTE 512 EX	1200	600		
GTE 513 EX	1200	600		
GTE 514 EX	1200	600		
GTE 515 EX	1200	400	400	
GTE 516 EX	1200	400	600	
GTE 517 EX	1200	400	600	
GTE 518 EX	1200	1200		
GTE 519 EX	1200	1200		
GTE 520 EX	1200	400	400	600
GTE 521 EX	1200	400	1200	
GTE 522 EX	1200	400	1200	
GTE 523 EX	1200	600	1200	
GTE 524 EX	1200	600	1200	
GTE 525 EX	1200	400	400	1200

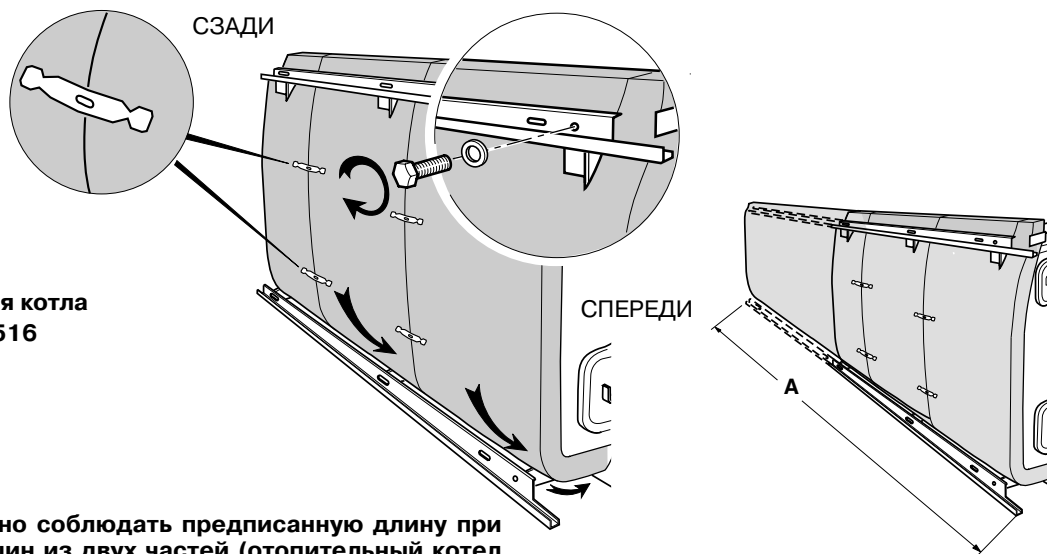


8555N128

- Приложить переднюю боковую изоляцию вплотную к угловому профилю позиционирования ① и сделать надрез длиной 220 мм непосредственно у края верхней насадки, на которой закреплен крепежный угловой профиль шины ②.
- ③ Проложить изоляцию за насадкой и крепежным угловым профилем шины.

- Равномерно распределить изоляционные плиты, чтобы на обеих сторонах отопительного котла было одинаковое количество плит.
- Таким же образом сделать надрезы и у других изоляционных плит в местах крепежных угловых профилей.

# 42



Пример для котла типа GTE 516

**Обязательно соблюдать предписанную длину при монтаже шин из двух частей (отопительный котел из 18 - 25 секций)** (см. нижеследующую таблицу)

8555N138

### 7 - 17 секций

- Закрепить сверху шину при помощи винта с шестигранной головкой H 8x30 и шайбой L8 (1-ое отверстие шины спереди должно находиться напротив 1-ого крепежного углового профиля), таким же образом закрепить шину и на других угловых профилях.
- Заправить изоляцию за нижнюю шину и под отопительный котел.
- Соединить изоляцию между собой при помощи крепежных элементов.

### 18 - 25 секций

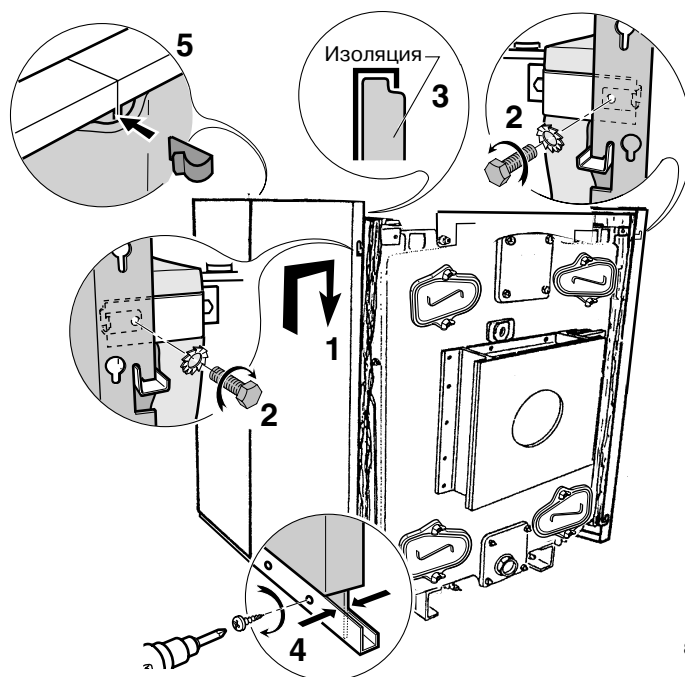
- Закрепить сверху шину при помощи винта с шестигранной головкой H 8x30 и широкой шайбой L8 (1-ое отверстие шины спереди должно находиться напротив 1-ого крепежного углового профиля), таким же образом закрепить шину и на других угловых профилях.
- Закрепить сверху и снизу дополнительные шины, соблюдая расстояние **A** (см. нижеследующую таблицу).
- Заправить изоляцию за нижнюю шину и под отопительный котел.
- Соединить изоляцию между собой при помощи крепежных элементов.

Число секций	18	19	20	21	22	23	24	25
<b>A (мм)</b>	2500	2615	2765	2875	2965	3075	3165	3275

Длина и расположение панелей в зависимости от типа отопительного котла

Тип отопит. котла	Спереди → Сзади				
	Длина боковых панелей в мм				
GTE 507 EX	800	400			
GTE 508 EX	940	400			
GTE 509 EX	1050	400			
GTE 510 EX	940	600			
GTE 511 EX	1050	600			
GTE 512 EX	940	400	400		
GTE 513 EX	1050	400	400		
GTE 514 EX	800	600	600		
GTE 515 EX	940	600	600		
GTE 516 EX	1050	600	600		
GTE 517 EX	940	600	400	400	
GTE 518 EX	1050	600	400	400	
GTE 519 EX	940	600	600	400	
GTE 520 EX	940	600	600	600	
GTE 521 EX	1050	600	600	600	
GTE 522 EX	940	600	600	400	400
GTE 523 EX	1050	600	600	400	400
GTE 524 EX	940	600	600	600	400
GTE 525 EX	1050	600	600	600	400

Панель длиной 400 мм в единице поставки FA 10  
 Панель длиной 600 мм в единице поставки FA 11  
 Панель длиной 800 мм в единице поставки FA 7  
 Панель длиной 940 мм в единице поставки FA 8  
 Панель длиной 1050 мм в единице поставки FA 9

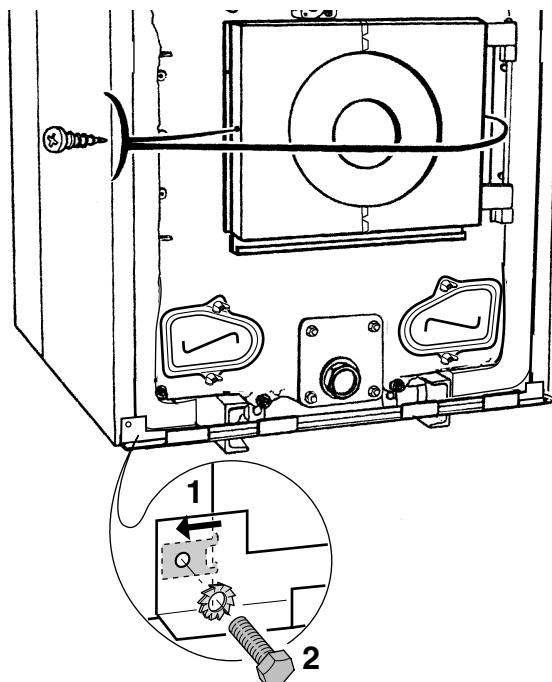


8555N143

- Сначала произвести монтаж передних панелей. При этом руководствоваться таблицей с монтажными размерами длины. Продолжить монтаж до задней секции ①.
- Закрепить **передние боковые панели** на угловых профилях позиционирования винтом с шестигранной головкой 8x16 и стопорной шайбой с упругими зубьями ②.
- Заблокировать изоляцию в верхней части боковых панелей ③ и закрепить боковые панели на нижних шинах самонарезающими винтами при помощи электрогайковерта (2 винта на панель) ④.
- Соединить между собой боковые панели пружинными зажимами ⑤.

### Монтаж облицовки дверцы горелки и нижней поперечины

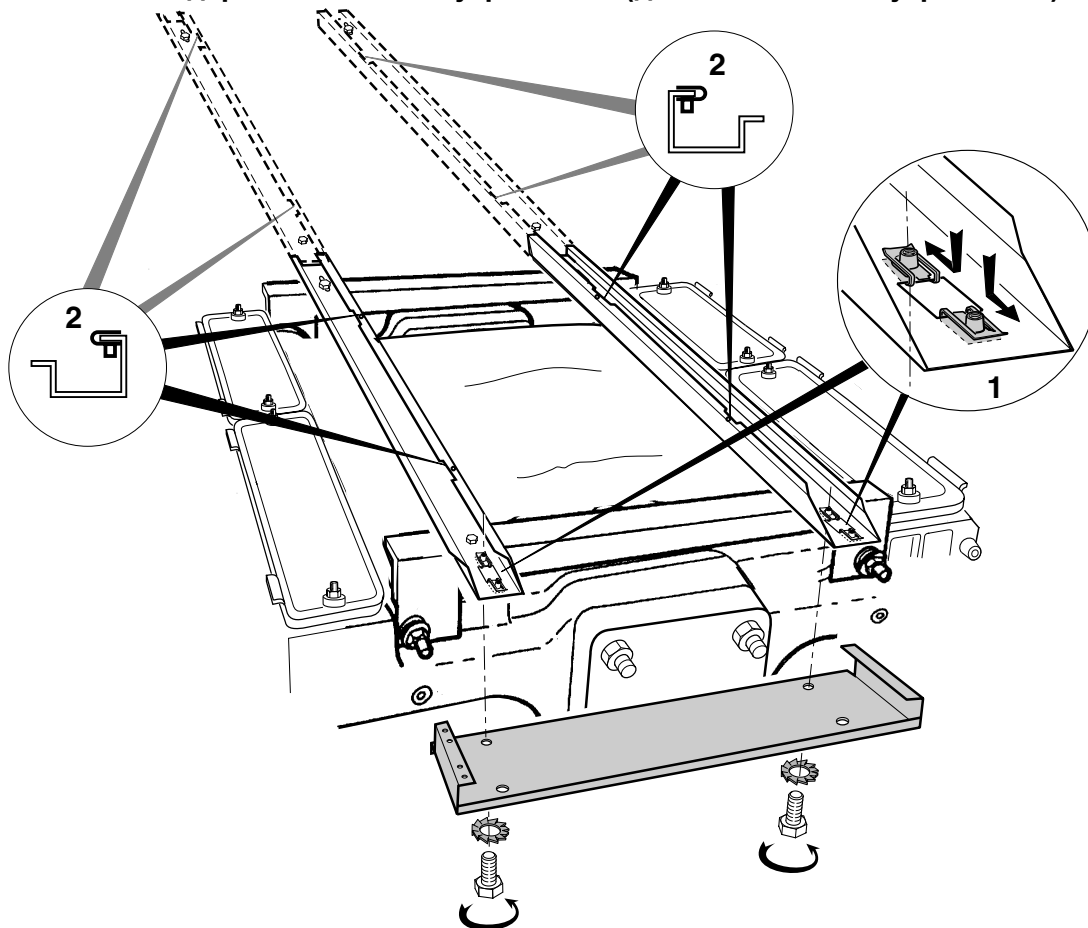
- Приложить облицовку дверцы горелки (единица поставки **FA5** или **FA6**) и закрепить двумя самонарезающими винтами диаметром 3,94x12,7. На маркированном насечкой месте облицовка дверцы горелки может быть разрезана на две части.
- Ввернуть две быстрозажимные гайки в нижней части передних боковых панелей.
- Закрепить **нижнюю поперечину**, держащую облицовку (единица поставки **FA5** или **FA6**), двумя винтами с шестигранной головкой P 6x20 и двумя зубчатыми шайбами.



8555N149

45

### Монтаж держателя панели управления (для всех панелей управления)



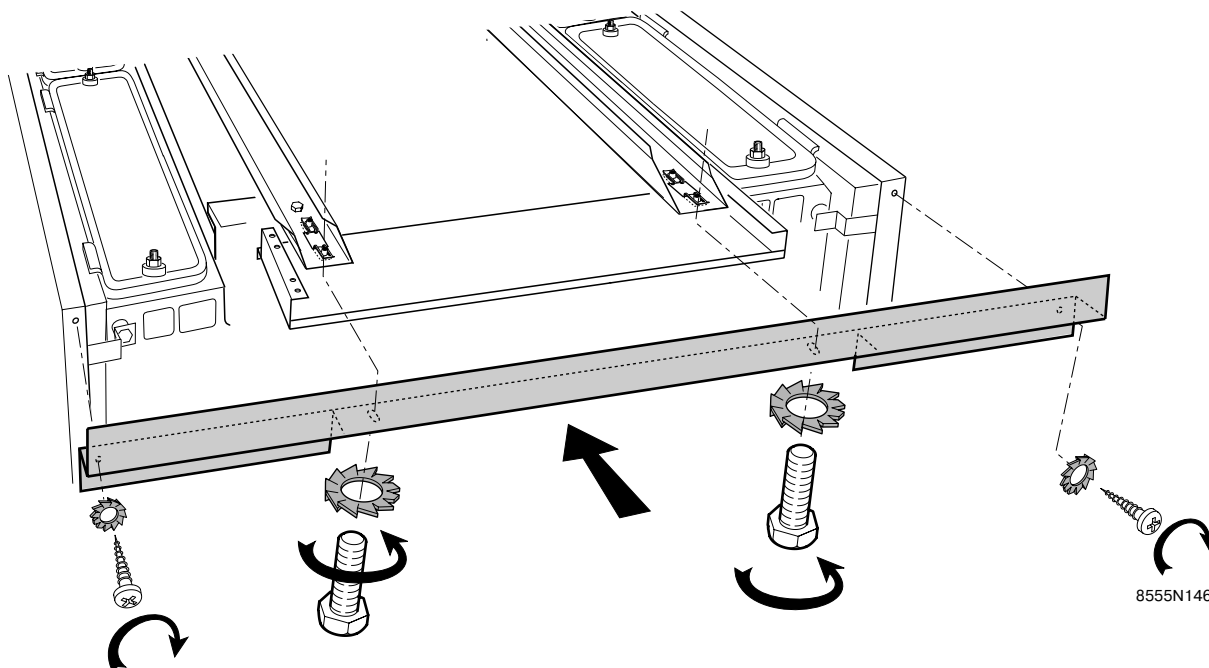
8555N141

- Установить 4 быстрозажимные гайки в передней части кабельных каналов ①.
- Установить быстрозажимные гайки в надрезах ②:
  - 4 быстрозажимные гайки для отопительных котлов, состоящих из 9 - 17 секций.
  - 8 быстрозажимных гаек для отопительных котлов, состоящих из 18 - 25 секций.
- Прикрепить **держатель панели управления** (единица поставки **FA5** или **FA6**) снизу к обоим кабельным каналам двумя винтами с шестигранной головкой H 8x16 и двумя зубчатыми шайбами.

46

### Стандартная панель управления

(в случае панели управления DIEMATIC-m Delta или панели управления K перейти непосредственно к изображению 50)

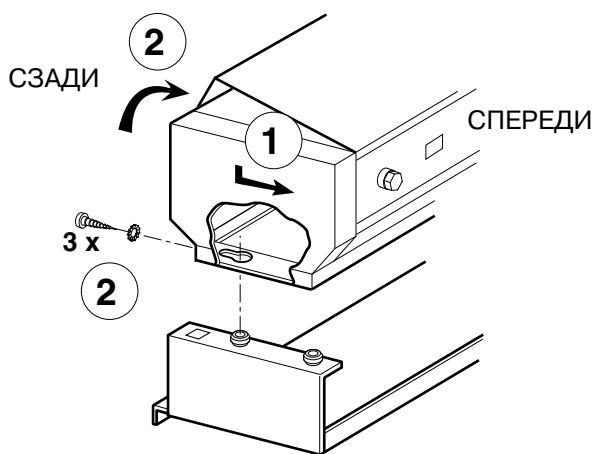


8555N146

- Вставить переднюю поперечину под держатель и закрутить снизу до отказа винтами с шестигранной головкой 8x30 и зубчатыми шайбами.
- Закрепить на боковых панелях двумя самонарезающими винтами  $\varnothing 3,94 \times 12,7$  и зубчатыми шайбами.

47

### Установка стандартной панели управления

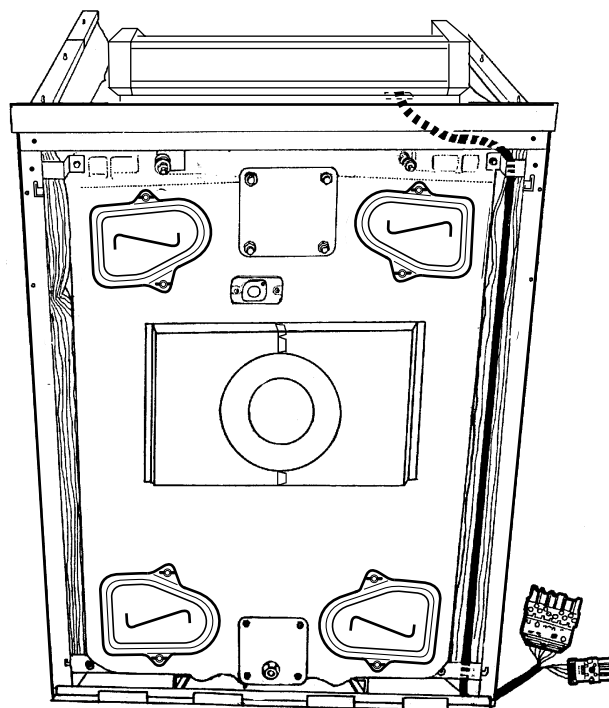


8555N139

- Установить панель управления на задних втулках ①.
- Открыть панель управления (3 винта сзади) ②.

48

### Стандартная панель управления



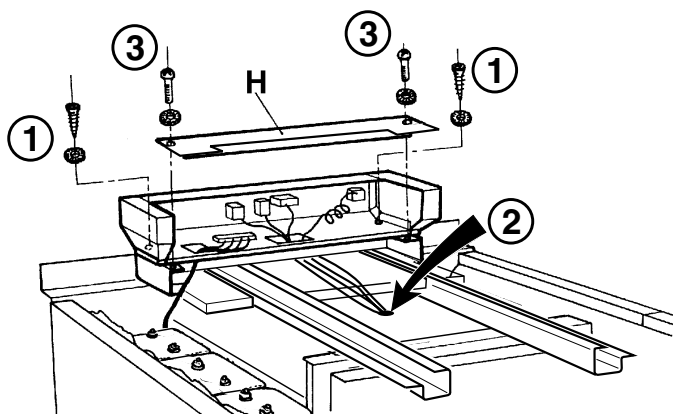
8555N183

- Проложить **кабель горелки** за держателем облицовки и провести между боковой панелью и изоляцией вниз до горелки.

49

### Стандартная панель управления

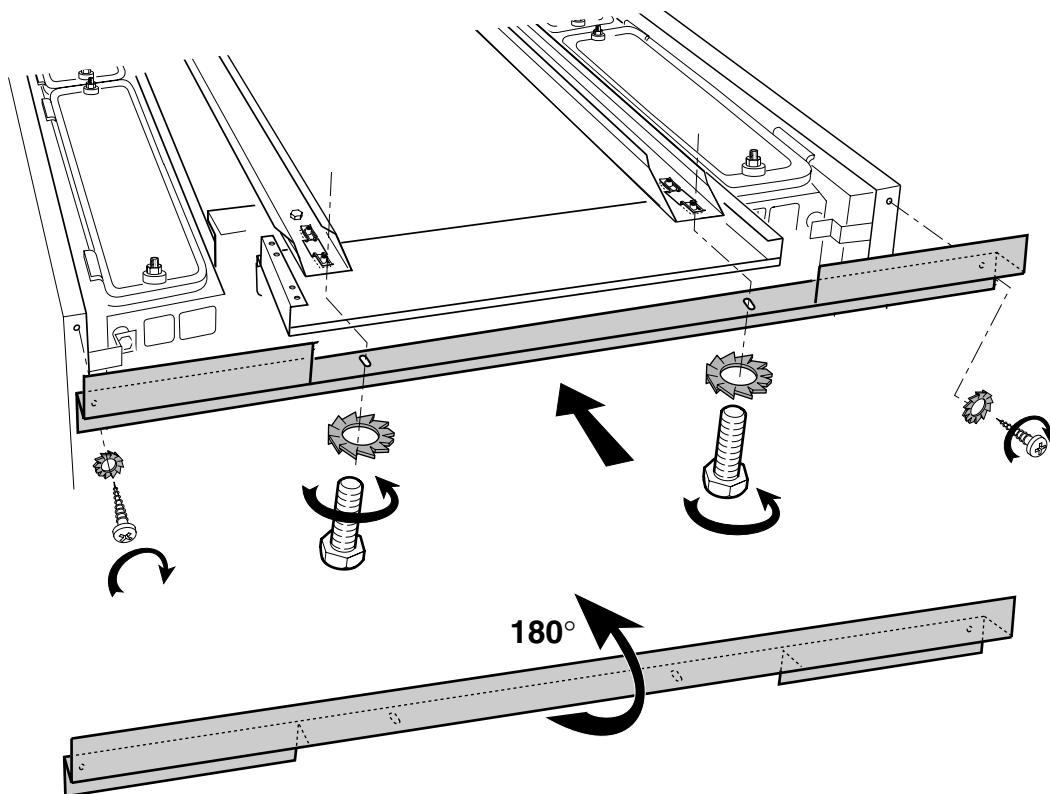
- Привинтить панель управления к подставке панели управления двумя самонарезающими винтами  $\varnothing 3,94 \times 25$  и зубчатыми шайбами ①.
- Осторожно размотать различные датчики и провести их из панели управления через предусмотренное для этого отверстие. Произвести надрез в верхней изоляции и затем ввести датчики в приемную втулку отопительного котла, зафиксировать их при помощи пружины ②.
- Прикрепить **заднюю крышку Н** (единица поставки **FA5** или **FA6**) к держателю панели управления двумя винтами ЕС СВ 4x40 и зубчатыми шайбами ③.
- Произвести **электрическое подключение** к предусмотренным для этих целей двум зажимам внутри панели управления. См. раздел "Электрические подключения" в специальном, приложенном к стандартной панели управления Руководстве.
- Закрыть панель управления.



8555N161

50

### Панель управления DIEMATIC-m Delta или панель управления K

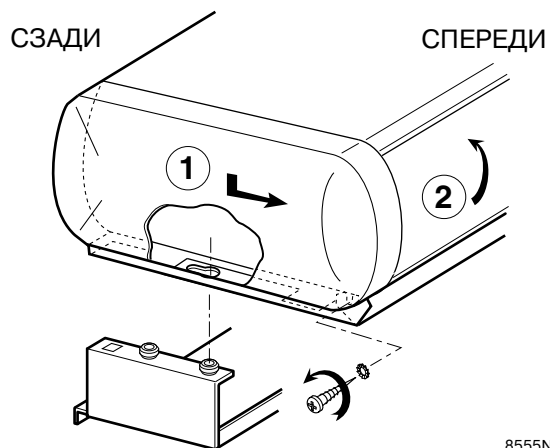


8555N147

Взять переднюю поперечину и, повернув ее на 180°, закрепить как для стандартной панели управления (см. рис. 46).

51

### Монтаж панели управления DIEMATIC-m Delta или панели управления K

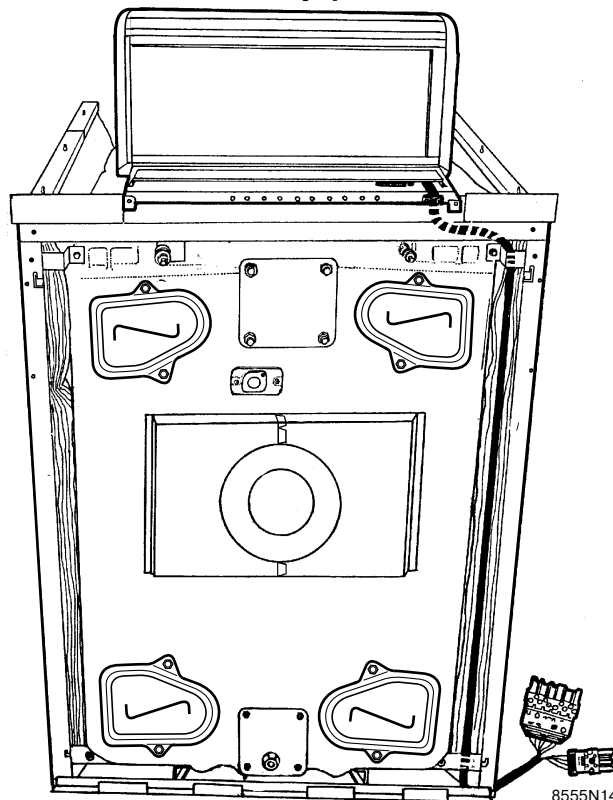


8555N140

- ① Установить панель управления на передние втулки.
- ② Открыть панель управления (2 винта с боковых сторон).

52

### Панель управления DIEMATIC-m Delta или панель управления K

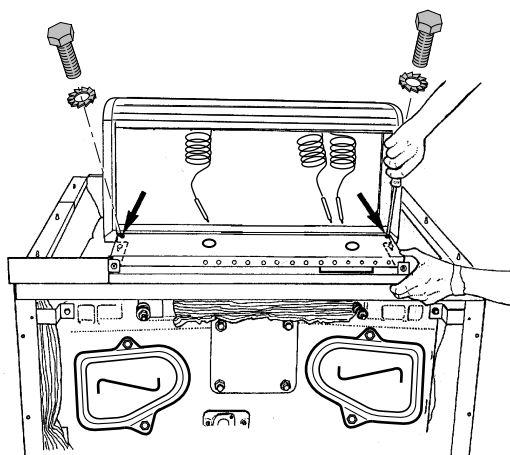


8555N144

- Проложить кабель горелки за держателем облицовки и провести между боковой панелью и изоляцией вниз до горелки.

53

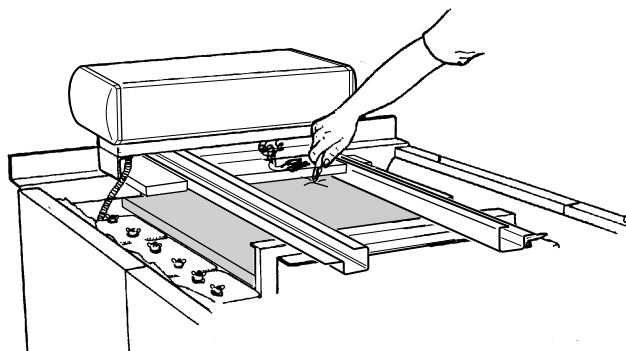
### Установка датчиков панели управления DIEMATIC-m Delta или панели управления К



8555N145

- Панель управления прикрепить сзади к держателю панели управления двумя винтами с шестигранной головкой Н Ø 4 x40 и зубчатыми шайбами.
- Осторожно размотать различные **датчики** и провести их через предусмотренное для этого **отверстие** в основании панели управления.

54



8555N148

- Произвести надрез в верхней изоляции, обеспечить доступ к приемной втулке отопительного котла и затем ввести датчики в приемную втулку отопительного котла, зафиксировать их при помощи пружины.

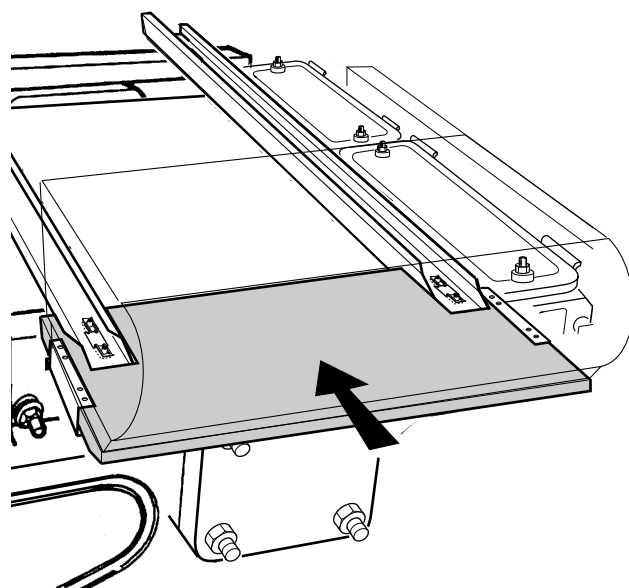
55

- Произвести **электрическое подключение** к предусмотренным для этого зажимам внутри панели управления.

См. раздел “Электрические подключения” в специальном, приложенном к панели управления DIEMATIC-m Delta или панели управления К Руководстве.

56

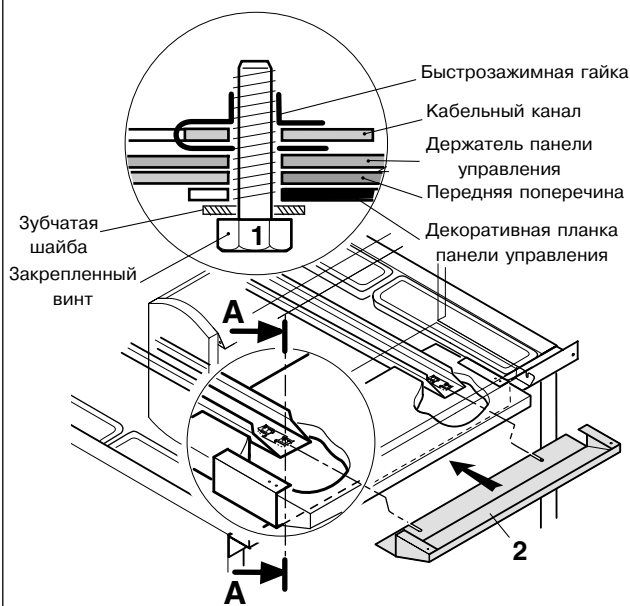
### Установка изоляции панели управления DIEMATIC-m Delta или панели управления К



8555N142

- Вставить изоляцию как показано выше.

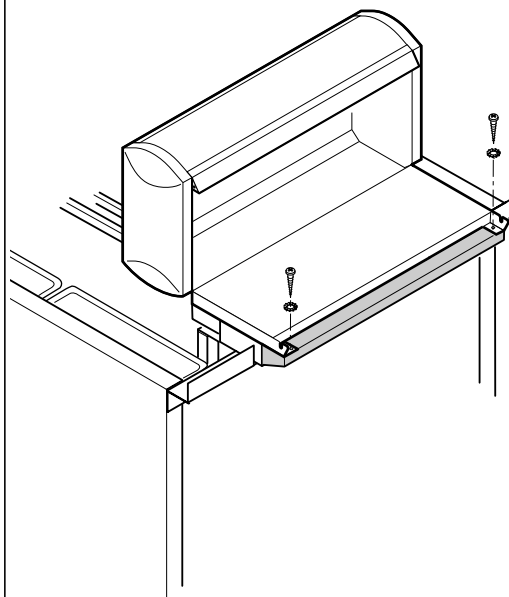
57



8555N160

- Ослабить винты ① (монтаж - см. рис. 50).
- Ввести пазы декоративной планки вдоль винтов ①.
- Затянуть винты ①.

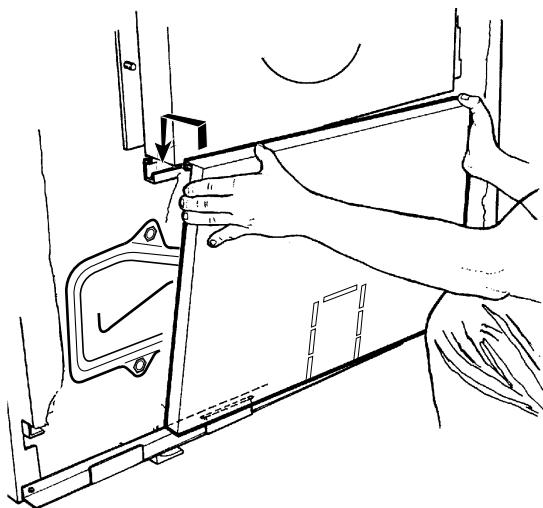
58



8555N185

- Прикрепить декоративную планку к панели управления двумя самонарезающими винтами и зубчатыми шайбами.

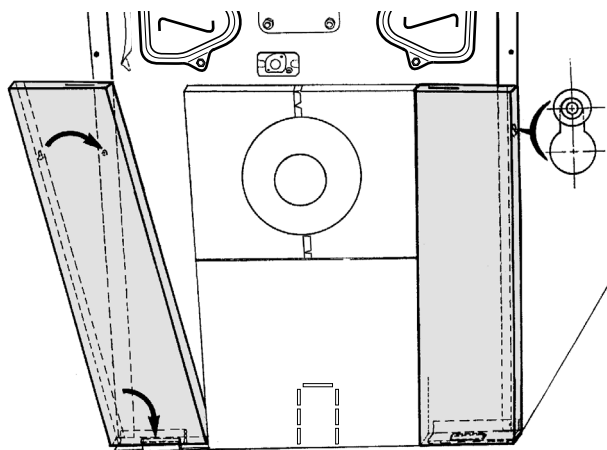
59



8555N152

- Установить изоляцию на среднюю нижнюю переднюю панель (черная ткань должна находиться с наружной стороны).
- Зафиксировать **среднюю нижнюю переднюю панель** (единица поставки **FA5** или **FA6**) в передней нижней поперечине и затем навесить на плиту дверцы горелки.

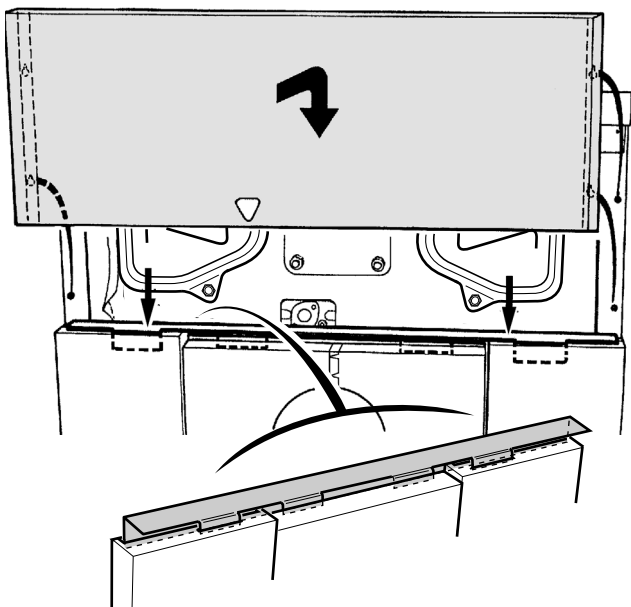
60



8555N150

- Установить **левую и правую передние панели** (единица поставки **FA5** или **FA6**) на переднюю нижнюю поперечину и навесить на втулки боковых панелей.

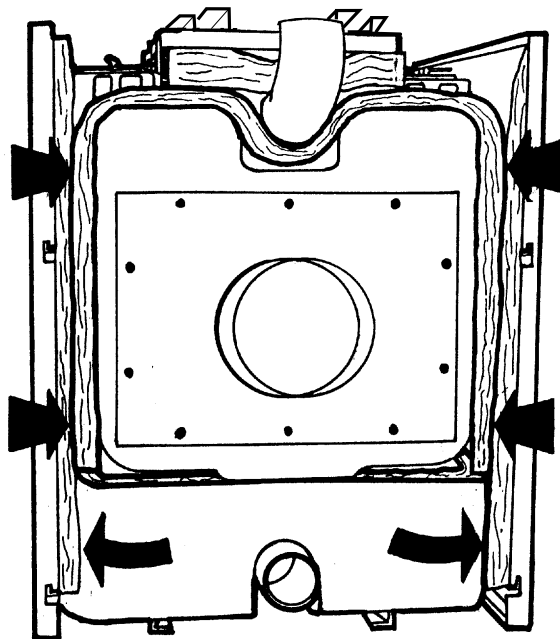
61



8555N151

- Положить **удерживающую поперечину** (единица поставки **FA5** или **FA6**) на **левую и правую передние панели**. При этом обратить внимание на то, чтобы **средние язычки** находились **за панелью дверцы горелки**.
- Навесить **верхнюю переднюю панель** (единица поставки **FA5** или **FA6**) 4 втулками на **боковые передние панели**.

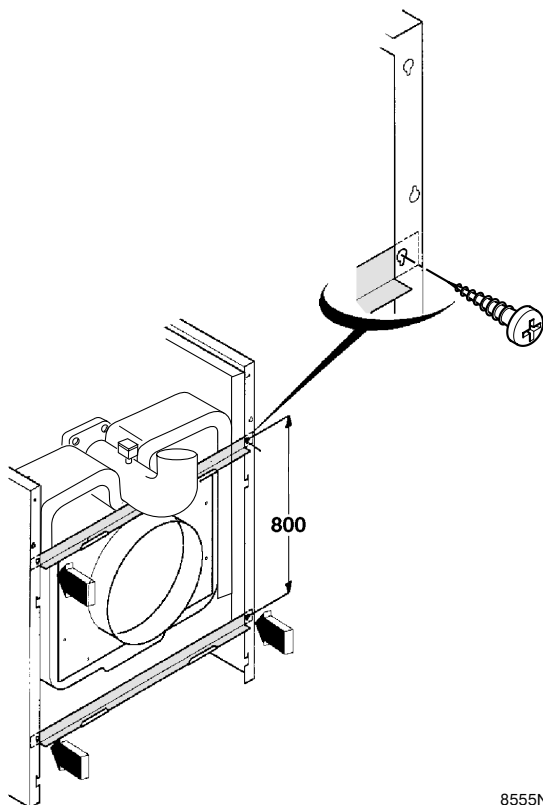
62



8555N153

- Установить **изоляцию коллектора дымовых газов** и **нижнюю заднюю изоляцию** (единица поставки **FA5** или **FA6**).

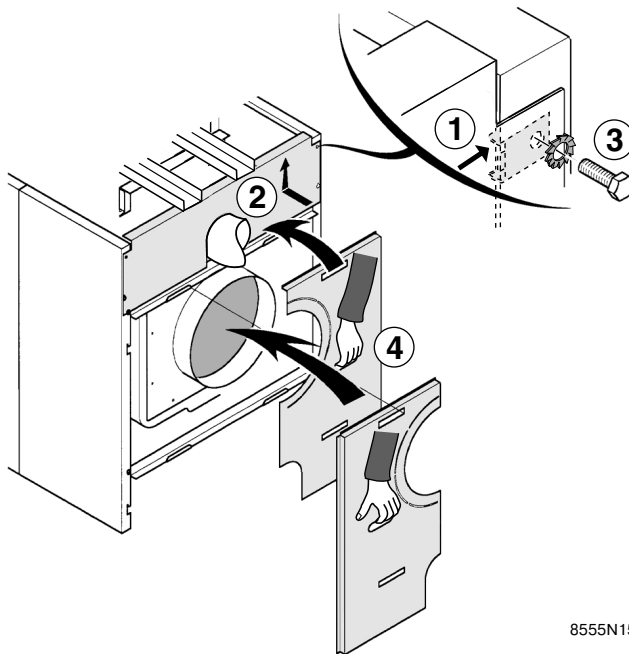
63



8555N155

- Установить обе **задние поперечины** (единица поставки **FA5** или **FA6**) за фальцовку задних боковых панелей и прикрепить каждую поперечину к боковым панелям двумя самонарезающими винтами  $\varnothing 3,94 \times 12,7$ .

64

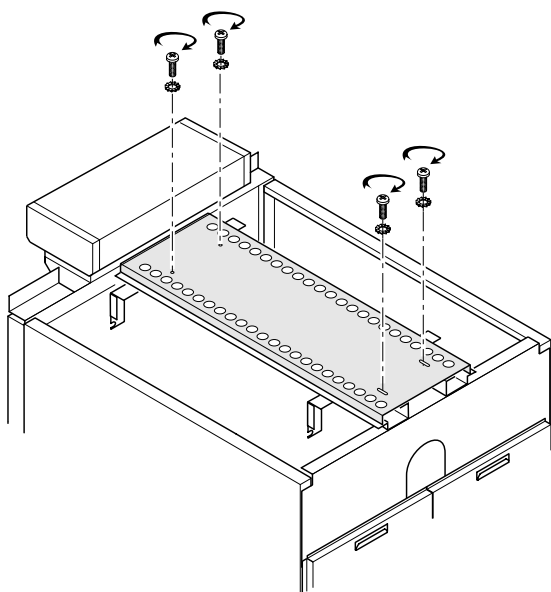


8555N159

- Вставить обе зажимные гайки в боковые панели ①.
- Навесить **верхнюю заднюю панель** (единица поставки **FA5** или **FA6**) на втулки и сдвинуть вверх ②. Закрепить ее двумя винтами с шестигранной головкой N18x16 и зубчатыми шайбами ③.
- Навесить **обе нижние задние панели** на задние поперечины (единица поставки **FA5** или **FA6**) ④.



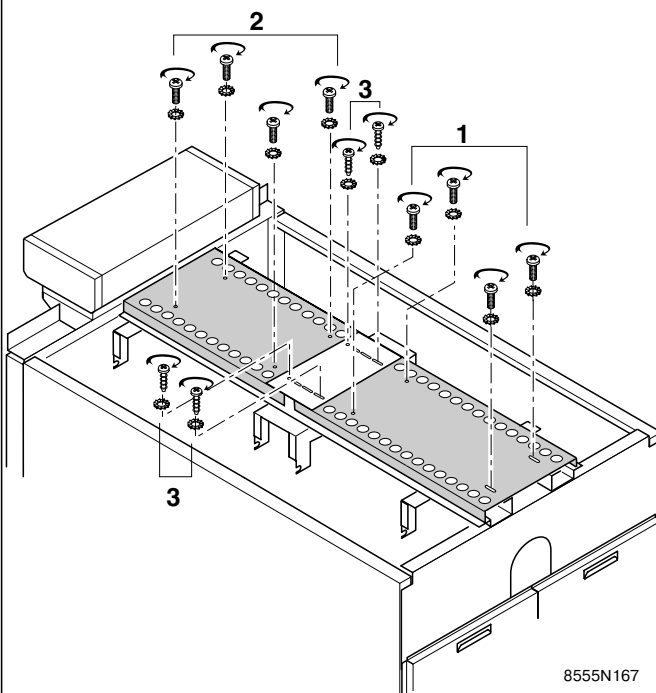
## 65 Монтаж металлической части для прохода 7 - 17 секций



8555N166

- Положить металлическую часть для прохода круглыми отверстиями к передней части отопительного котла на кабельные каналы.
- Закрепить ее винтами с шестигранной головкой Н 8х30 и зубчатыми шайбами.

## 66 Монтаж металлической части для прохода 18 - 25 секций



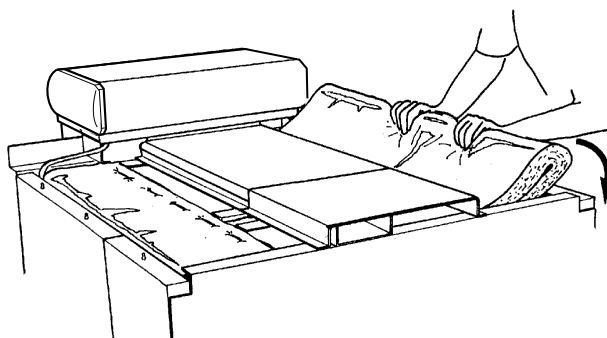
8555N167

- Установить заднюю металлическую часть для прохода длиной 1200 мм ①.
- Закрепить ее винтами с шестигранной головкой Н 8х30 с зубчатыми шайбами.
- Положить переднюю металлическую часть для прохода круглыми отверстиями к передней части отопительного котла на кабельные каналы ②.
- Закрепить ее винтами с шестигранной головкой Н 8х30 с зубчатыми шайбами.
- Закрепить дополнительную металлическую часть ③ круглыми отверстиями к передней части отопительного котла 4 самонарезающими винтами и зубчатыми шайбами.

## 67

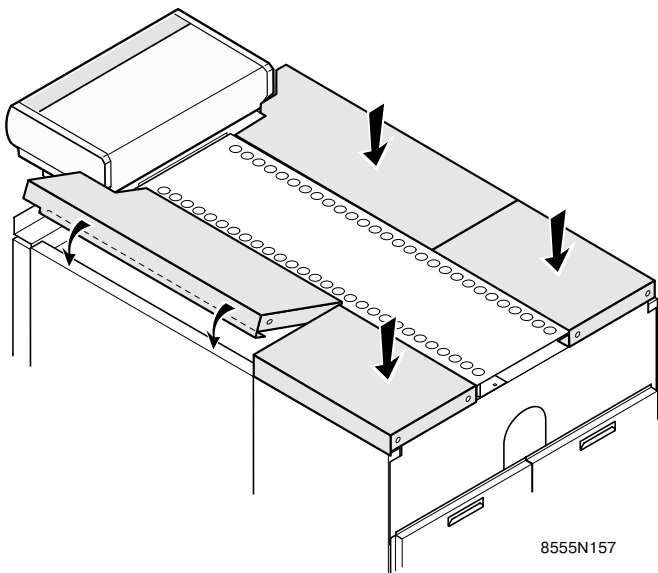
- Вставить изоляцию крышки для чистки (единицы поставки **FA30 - FA41**)

- Котлы типов GTE 507 - 517: 2 изоляции
- Котлы типов GTE 518 - 525: 4 изоляции



8555N158

68



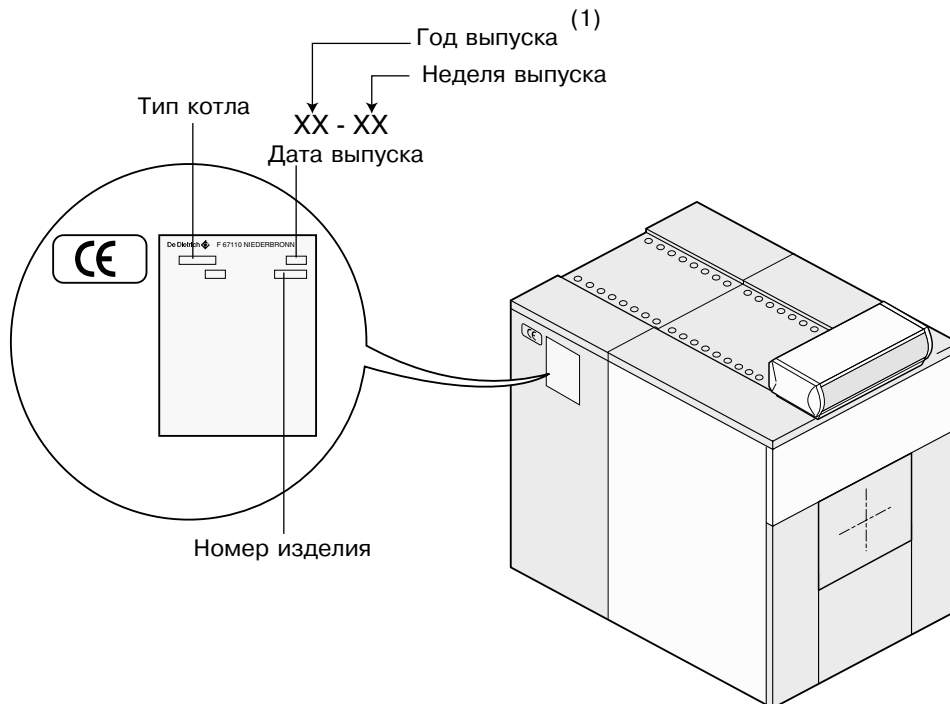
Тип отопит. котла	Спереди → Сзади				
	Средние и боковые крышки (длина в мм)				
GTE 507 EX	800	400			
GTE 508 EX	940	400			
GTE 509 EX	1050	400			
GTE 510 EX	940	600			
GTE 511 EX	1050	600			
GTE 512 EX	940	400	400		
GTE 513 EX	1050	400	400		
GTE 514 EX	800	600	600		
GTE 515 EX	940	600	600		
GTE 516 EX	1050	600	600		
GTE 517 EX	940	600	400	400	
GTE 518 EX	1050	600	400	400	
GTE 519 EX	940	600	600	400	
GTE 520 EX	940	600	600	600	
GTE 521 EX	1050	600	600	600	
GTE 522 EX	940	600	600	400	400
GTE 523 EX	1050	600	600	400	400
GTE 524 EX	940	600	600	600	400
GTE 525 EX	1050	600	600	600	400

**Упаковка крышек**

Длина 400 в единице поставки FA 10  
 Длина 600 в единице поставки FA 11  
 Длина 800 в единице поставки FA 7  
 Длина 940 в единице поставки FA 8  
 Длина 1050 в единице поставки FA 9

- Установить **верхние боковые крышки** (единицы поставки **FA7 - FA11** - см. таблицу) в направлении спереди назад. У них такая же длина как у боковых панелей.

69

**Фирменная табличка и знак CE**

- Наклеить фирменную табличку и знак CE в легко доступном месте на облицовку котла.

(1) 09 = 1999  
 00 = 2000, ...




Монтажное предприятие

Станция технического обслуживания



BP 30 - 57, rue de la Gare  
F - 67580 MERTZWILLER

 +33 3 88 80 27 00 - Факс: +33 3 88 80 27 99  
N° IRC : 347 555 559 RCS STRASBOURG

AD 33

---

Фирма DE DIETRICH THERMIQUE постоянно заботится о качестве своих изделий и стремится к их совершенствованию. Поэтому она оставляет за собой право в любой момент вносить изменения в характеристики, приведенные в этом документе.