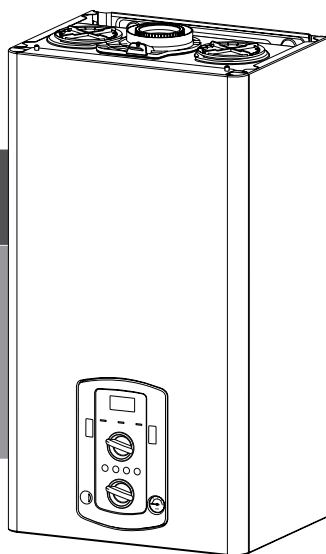


НАСТЕННЫЙ ГАЗОВЫЙ КОТЕЛ

**PIGMA**

25 FF - 30 FF



## СОДЕРЖАНИЕ

<b>Общие положения</b> .....	<b>3</b>	<b>Регулирование</b> .....	<b>21</b>
Правила безопасности		Настройка и проверка газовой части	
<b>Предупреждение</b> .....	<b>4</b>	Проверка давления на входе	
Рекомендации по монтажу		Проверка максимальной мощности	
Расположение котла .....	5	Проверка минимальной мощности	
Подготовка и осуществление монтажа		Регулировка максимальной мощности в режиме отопления .....	22
Промывка контура отопления .....	6	Проверка мощности в режиме розжига	
Маркировка CE		Регулировка задержки розжига	
Обозначения на заводской табличке		Режим «Трубочист»	
Подсоединение дымохода .....	7	Регулировка максимальной абсолютной мощности в режиме отопления.....	23
Подключение дымохода/воздуховода		Переход на другой тип газа	
Подключение к электрической сети		Сводная таблица параметров по типам газа .....	24
<b>Описание котла.</b> .....	<b>8</b>	Вход в меню и изменение настроек.....	25
Размеры		Меню 2.....	27
Гидравлическая схема		Меню 3.....	29
Габаритные размеры .....	9	Меню 7	
Минимальные расстояния		Меню 8	
Монтажный шаблон .....	10	<b>Устройства защиты котла.</b> .....	<b>31</b>
<b>Монтаж.</b> .....	<b>11</b>	Защитные функции	
Гидравлическое/газовое соединение		Защитное отключение	
Монтаж гидравлического бруска(необязательно)		Аварийное выключение	
Промывка контура отопления		Таблица кодов неисправностей .....	32
Остаточное давление при $\Delta T$ 20 °С.....	12	Защита от замерзания	
График содержания воды в оборудовании		Анализ продуктов сгорания (режим «Трубочист»).....	33
Доступ к внутренним элементам .....	13	Контроль удаления продуктов сгорания	
Монтаж котла .....	14	<b>Техническое обслуживание.</b> .....	<b>33</b>
Предохранительный клапан		Общие рекомендации	
Подсоединение дымохода .....	15	Операции по опорожнению и использованию антифриза.....	34
Типы и длины трубопроводов подачи воздуха и отвода продуктов сгорания		Обучение пользователя	
Типы и длины трубопроводов подачи.....	16	<b>Технические характеристики</b> .....	<b>35</b>
Подключение к электрической сети .....	17		
Подсоединение термостата помещения			
Электрическая схема. ....	18		
<b>Ввод в эксплуатацию.</b> .....	<b>19</b>		
Внимание			
Заполнение контура отопления			
Подача газа			
Электропитание			
Панель управления			
Включение котла.....	20		
Первый пуск в эксплуатацию			
Режим автоматического принудительного удаления воздуха (“АНТИВОЗДУХ”)			

## Правила безопасности

- Перечень условных обозначений:  
Несоблюдение этого предупреждения может привести к несчастным случаям, в определенных ситуациях даже смертельным.
- Несоблюдение этого предупреждения может привести к повреждениям имущества, в определенных ситуациях даже серьезным, и нанести ущерб домашним животным и растениям.
- Агрегат должен крепиться на прочную стену, не подверженную вибрациям**  
При сверлении стены не повредите существующую электропроводку или трубы.
- Удар током при контакте с проводами под напряжением  
Взрыв, пожар или отравление газом в случае его утечки из поврежденного газопровода.
- Повреждение существующих систем.  
Заполнение – утечка воды из поврежденных труб.  
**Для электропроводки используйте провода надлежащего сечения.**
- Возгорание из-за перегрева при проходе тока по проводам меньшего сечения.  
**Предохраните трубы и электрические провода во избежание их повреждения.**
- Удар током при контакте с проводами под напряжением.  
Взрыв, пожар или отравление газом в случае его утечки из поврежденного газопровода.
- Заполнение – утечка воды из поврежденных труб.  
**Проверьте, чтобы помещение, в котором устанавливается агрегат и устройства, с которыми он соединяется, соответствовало действующим нормативам.**
- Удар током при контакте с неправильно установленными проводами под напряжением.  
Взрыв, пожар или отравление токсичными газами из-за неправильно установленной вентиляции или дымохода.
- Повреждение агрегата из-за неправильных условий его эксплуатации.  
**Используйте пригодные инструменты или ручные приборы (в особенности необходимо проверить, чтобы инструмент не был поврежден, чтобы его рукоятка была целой и прочно прикреплена), правильно используйте инструменты, избегайте их падения, убирайте инструменты на место после их использования.**
- Несчастные случаи от отлетающих осколков или кусков, вдыхания пыли, удары, порезы, уколы, царапины.
- Повреждение агрегата или расположенных рядом предметов отлетающими осколками, ударами, порезами.  
**Используйте пригодные электрические инструменты (в особенности необходимо проверить, чтобы провод электропитания и шпунтовая вилка не были повреждены, и чтобы детали, имеющие вращательное или поступательное движение, были прочно прикреплены), правильно используйте инструмент, не прергажайте проходы проводами электропитания, предохраняйте инструмент от падения, после использования отсоедините от электрической розетки и уберите на место.**
- Несчастные случаи от отлетающих осколков или кусков, вдыхания пыли, ударов, порезов, уколов, царапин, шума, вибраций.
- Повреждение агрегата или расположенных рядом предметов отлетающими осколками, ударами, порезами.  
**Проверьте, чтобы переносные лестницы были прочно установлены на пол, чтобы они были рассчитаны на соответствующую нагрузку, чтобы ступеньки не были повреждены и не были скользкими, чтобы никто не сдвинул лестницу со стоящим на ней человеком, чтобы кто-нибудь страховал внизу.**
- Падение или защемление (раскладные лестницы).  
**Проверьте, чтобы многоярусные лестницы были прочно установлены, чтобы они были рассчитаны на соответствующую нагрузку, ступеньки не были повреждены и не были скользкими; лестница должна быть оснащена перилами вдоль подъема и защитным барьером на платформе.**
- Опасность падения  
**Проверьте, чтобы в процессе выполнения работ на высоте (как правило выше двух метров от пола) были предусмотрены защитные барьеры в рабочей зоне или персональные страховочные тросы во избежание падения, а также проверить, чтобы внизу не находилось опасных предметов в случае падения, и чтобы в случае падения внизу имелись амортизирующие приспособления или предметы.**
- Опасность падения

- Проверьте, чтобы в рабочей зоне были предусмотрены надлежащие гигиенические и санитарные условия: освещение, вентиляция, прочность конструкций.  
Опасность ударов, падения и тд.  
**Предохраните агрегат и прилегающие зоны соответствующим защитным материалом.**
- Повреждение агрегата или расположенных рядом предметов отлетающими осколками, ударами, порезами.  
**Перемещайте агрегат с соответствующей предосторожностью и защитными приспособлениями.**
- Повреждение агрегата или расположенных рядом предметов ударами, порезами, сжатием.  
**Для выполнения работ наденьте защитную спецодежду.**
- Несчастные случаи от ударов током, от отлетающих осколков или кусков, вдыхания пыли, ударов, порезов, уколов, царапин, шума, вибраций.  
**Расположите материалы и инструменты таким образом, чтобы их использование было удобно и безопасно, избегайте скопления материалов, которые могут рассыпаться или упасть.**
- Повреждение агрегата или расположенных рядом предметов ударами, порезами, сжатием.  
**Работы внутри агрегата должны выполняться с соблюдением предосторожностей во избежание случайных ударов об острые выступы.**  
Опасность порезов, уколов, царапин.  
**Восстановите все защитные устройства и функции управления, затронутые ремонтом агрегата, и проверьте их исправность перед включением агрегата.**
- Взрыв, пожар или отравление токсичными газами из-за утечек газа или из-за неправильного удаления продуктов сгорания.
- Повреждение или блокировка агрегата из-за его функционирования без контрольных устройств.  
**Не выполняйте никакого обслуживания, не проверив отсутствие утечек газа при помощи специального прибора.**
- Взрыв или пожар из-за утечек газа из поврежденного /отсоединенного газопровода или из-за поврежденных/отсоединенных комплектующих.  
**Не выполняйте никакого обслуживания, не проверив отсутствие свободного пламени или источников воспламенения.**
- Взрыв или пожар из-за утечек газа из поврежденного /отсоединенного газопровода или из-за поврежденных/отсоединенных комплектующих.  
**Проверьте, чтобы воздуховоды вентиляции и дымоходы не были засорены.**
- Взрыв, пожар или отравление токсичными газами из-за утечек газа или из-за неправильной вентиляции или удаления продуктов сгорания.  
**Проверьте, чтобы дымоход не имел утечек.**
- Отравление токсичными газами из-за неправильного удаления продуктов сгорания.  
**Перед осуществлением работ слейте воду из компонентов, содержащих горячую воду, открыв соответствующие краны.**  
Опасность ожогов.  
**Удалите известковые налеты с компонентов, следуя инструкциям, приведенным в инструкциях к используемому веществу. Прочтите инструкцию по вентиляции помещения, наденьте защитную одежду, избегайте смешивания разных веществ, предусмотрите защиту агрегата и расположенных рядом с ним предметов.**
- Повреждение кожи и глаз при контакте с кислотосодержащими веществами, отравление при попадании в дыхательные пути или в пищевод токсичных химических веществ.
- Повреждение агрегата или расположенных рядом с ним предметов кислотосодержащими веществами.  
**Герметично закройте отверстия, использованные для контроля давления и регуляции газа.**
- Взрыв, пожар или отравление токсичными газами из-за утечек газа из открытых отверстий.  
**Проверьте, чтобы форсунок горелок соответствовали типу используемого газа.**
- Повреждение агрегата по причине неправильного процесса сгорания.  
**В случае появления запаха горелого или дыма из агрегата отключите электропитание, перекройте газовый кран, откройте окна и вызовите техника.**
- Ожги, отравление токсичными газами.  
**В случае появления запаха газа перекройте газовый кран, откройте окна и вызовите техника.**
- Взрыв, пожар или отравление токсичными газами.

### Рекомендации по монтажу

**Установку и первый пуск котла разрешается выполнять только квалифицированному специалисту в соответствии с действующими нормами и правилами и прочими требованиями местных государственных органов власти и органов здравоохранения.**

**После монтажа котла, лицо, осуществлявшее установку, обязано убедиться, что владелец получил гарантийный талон и руководство по эксплуатации, а также всю необходимую информацию по обращению с котлом и устройствами защиты и безопасности.**

Котел следует подключить к контурам отопления и горячего водоснабжения (ГВС), которые должны соответствовать техническим характеристикам котла.

Строго запрещается использовать котел в целях, не указанных в данной инструкции. Производитель не несет ответственности за повреждения, являющиеся следствием ненадлежащей эксплуатации котла или несоблюдения требований данного руководства.

Установка, техническое обслуживание и все прочие действия должны производиться в полном соответствии с действующими нормами и правилами, а также указаниями производителя. Неправильная установка может привести к травмам людей и домашних животных, повреждению имущества; компания-изготовитель за причиненные неправильной установкой убытки ответственности не несет. Котел поставляется в картонной упаковке. После снятия упаковки убедитесь в отсутствии повреждений и проверьте комплектность.

О нарушениях известите поставщика данного оборудования.

**ГАРАНТИЯ НА ДАННОЕ ОБОРУДОВАНИЕ ВСТУПАЕТ В СИЛУ С МОМЕНТА ПЕРВОГО ПУСКА, ОЧЕМ В ГАРАНТИЙНОМ ТАЛОНЕ ОБЯЗАТЕЛЬНО ДЕЛАЕТСЯ СООТВЕТСТВУЮЩАЯ ОТМЕТКА. ПЕРВЫЙ ПУСК ДОЛЖЕН ОСУЩЕСТВЛЯТЬСЯ СПЕЦИАЛИЗИРОВАННОЙ ОРГАНИЗАЦИЕЙ В СООТВЕТСТВИИ С ТРЕБОВАНИЯМИ ГАРАНТИЙНОГО ТАЛОНА И ИНСТРУКЦИЙ ПРОИЗВОДИТЕЛЯ.**

Не позволяйте детям играть с упаковочным материалом (скрепки, пластиковые пакеты,

пенополистирол и пр.) - это опасно.

В случае неисправности и/или нарушения нормальной работы отключите котел, закройте газовый кран и вызовите квалифицированного специалиста. **ЗАПРЕЩАЕТСЯ ВЫПОЛНЯТЬ РЕМОНТ КОТЛА САМОСТОЯТЕЛЬНО.**

Обратитесь к квалифицированному специалисту.

Прежде чем производить техническое обслуживание или ремонт котла, убедитесь, что его электропитание отключено (внешний двухполюсный выключатель находится в положении «OFF» (ВЫКЛ)).

Запрещается выполнять ремонт котла самостоятельно. Все ремонтные работы, должны проводиться квалифицированными специалистами, только с использованием оригинальных запасных частей.

**ПРИ НЕСОБЛЮДЕНИИ ТРЕБОВАНИЙ ДАННОЙ ИНСТРУКЦИИ СУЩЕСТВЕННО СНИЖАЕТСЯ БЕЗОПАСНОСТЬ ЭКСПЛУАТАЦИИ КОТЛА И АННУЛИРУЮТСЯ ГАРАНТИЙНЫЕ ОБЯЗАТЕЛЬСТВА ПРОИЗВОДИТЕЛЯ.**

При проведении технического обслуживания или любых работ в непосредственной близости от воздухопроводов, дымоходов или их принадлежностей, следует выключить котел (установите внешний двухполюсный выключатель в положение «OFF» (ВЫКЛ)) и перекрыть газовый кран.

По завершении работ привлечите квалифицированного специалиста для проверки эффективности функционирования дымоходов и воздухопроводов и прочего оборудования.

Перед внешней очисткой котла выключите его и установите внешний двухполюсный выключатель в положение «OFF» (ВЫКЛ).

Чистку следует проводить с помощью ткани, смоченной в мыльной воде. Не используйте агрессивные моющие средства, инсектициды или другие токсичные вещества. Не используйте и не храните легковоспламеняющиеся вещества в помещении, в котором установлен котел.

### Предупреждения перед установкой :

- Избегайте монтажа аппарата в местах, где воздух сгорания имеет высокое содержание хлора (в таких местах, как бассейны) и/или других вредных веществ, таких как,

например, аммиак (парикмахерские), щелочных веществ (прачечные).

- Проверьте готовность котла к работе с имеющимся типом газа (смотрите этикетку на упаковке и паспортную табличку агрегата).
- Проверьте на этикетке на упаковке, чтобы котел предназначался стране, в которой он должен быть установлен, чтобы категория газа, для которой разработан котел, соответствовала одной из категорий, принимаемых страной назначения.
- Трубка подачи газа должна быть изготовлена и рассчитана по специальным нормативам и в соответствии с максимальной мощностью котла. Проверьте также правильный расчет и подсоединение отсечного газового крана.
- Перед началом монтажа рекомендуется тщательно прочистить газопроводы для удаления возможных осадков, которые могут нарушить исправную работу котла.
- Проверьте, чтобы максимальное водопроводное давление не превышало 6 бар. В случае более высокого давления необходимо установить редуктор давления.
- В случае если жесткость воды превышает 20°f, произведите обработку воды.

### **Рекомендации :**

Если зона подвергается риску поражения молнией (изолированный монтаж на линии ENEL...), обеспечьте систему защиту от молнии.

Наша гарантия зависит от соблюдения этого условия.

### **РАСПОЛОЖЕНИЕ КОТЛА**

- Никогда не устанавливайте котел над кухонными варочными панелями, духовыми шкафами и, в целом, над какими-либо источниками жирных паров, которые могут нарушить исправную работу котла по причине возможного засорения.
- Предусмотрите, чтобы стена и крепления были рассчитаны на вес котла (вес: приблизительно 45 кг)
- Примите необходимые меры для сокращения шумового уровня

### **Предупреждение:**

Для исправной работы котла необходимо выбрать подходящее место для его монтажа в соответствии с предельной рабочей температурой и защитите место монтажа от прямого воздействия атмосферных осадков.

### **ПОДГОТОВКА И ОСУЩЕСТВЛЕНИЕ МОНТАЖА**

#### **Контур санитарной горячей воды.**

Если степень жесткости воды превышает ТН 25, необходимо предусмотреть систему смягчения воды.

#### **Система главного отопления.**

Объем контура отопления: при расчете трубопроводов необходимо учесть минимальный расход 300 л/час с закрытыми кранами.

#### **Предотвращение коррозии.**

Исправная работа агрегата может быть нарушена по причине коррозии, если трубопровод состоит из неоднородных материалов.

Во избежание этой проблемы рекомендуется использовать ингибитор коррозии.

Необходимо принять все меры во избежание приобретения обработанной водой агрессивных свойств.

Старые установки: установите отстойный резервуар на обратной линии и в нижней точке, затем произведите надлежащую обработку трубопровода.

Рекомендуется : предусмотреть устройства очистки на всех батареях и в верхних точках оборудования, а также сливные краны в нижней части.

## Промывка контура отопления

Если котел подключается к существующему контуру отопления, в воде могут иметься различные примеси, способные оказать вредное воздействие на котел, приводящее к сокращению срока его службы. Перед демонтажем старого котла обязательно обеспечьте тщательную промывку системы от загрязнений, способных оказать вредное воздействие на котел. Обязательно убедитесь, что объем расширительного бака соответствует объему воды в контуре отопления.



### ВНИМАНИЕ

**В непосредственной близости от котла не должны находиться легковоспламеняющиеся вещества.**

**Убедитесь, что помещение, в котором устанавливается котел, а также все системы, к которым он подключается, соответствуют действующим нормам и правилам, а также требованиям производителя.**

**Если в помещении, в котором установлен котел, присутствуют пыль и/или агрессивные газы, то котел должен быть полностью защищен от воздействия этого воздуха.**

## Маркировка CE

Знак CE гарантирует соответствие этого аппарата следующим директивам:

- **90/396/CEE** относительно газового оборудования
- **2004/108/EC** относительно электромагнитной совместимости
- **92/42/CEE** относительно энергетической отдачи
- **2006/95/EC** относительно электрической безопасности

## Обозначения на заводской табличке

1				2			
3			4	5			
				6			
				7			
8				MAX	MIN		
9		12		14			
				15			
		13					
10	11			16	17	18	
Gas							
mbar							
Gas			19				20
mbar							21
							22

Условные обозначения:

1. Марка
2. Производитель
3. Модель – Серийный номер
4. Торговый код
5. № утверждения
6. Страна эксплуатации – категория газа
7. Заводская настройка газа
8. Тип установки
9. Электрические данные
10. Максимальное давление санитарной горячей воды
11. Максимальное давление системы отопления
12. Тип котла
13. Класс NOx / Производительность
14. Расход тепла макс. – мин.
15. Тепловая мощность макс. – мин.
16. Удельный расход
17. Тарирование мощности котла
18. Номинальный объем санитарной воды
19. Используемые газы
20. Рабочая минимальная температура среды
21. Максимальная температура отопления
22. Максимальная температура сантехники

## Подсоединение дымохода

Поставляются котлы класса В (забор воздуха из помещения) и класса С (забор наружного воздуха).

Во избежание попадания отработавших газов в систему воздухопроводов тщательно выполните монтаж уплотнителей тракта удаления продуктов сгорания. Во избежание образования конденсата горизонтальные участки трубопроводов должны быть проложены с уклоном не менее 3 %.

Установка по типу В допускается в помещениях с надлежащей вентиляцией и подачей воздуха, в соответствии с действующими нормами и правилами. В помещениях, в которых возможно присутствие коррозионноактивных паров в воздухе (например, прачечные, парикмахерские, гальваночастки и т.д.) следует использовать только установку типа С (с подачей воздуха извне помещения). Это обеспечивает защиту котла от коррозии.

При монтаже коаксиальной (сдвоенной) системы дымоудаления/подачи воздуха необходимо использовать только оригинальные принадлежности.

Дымоход не должен соприкасаться или проходить в непосредственной близости от легковоспламеняемых материалов, а также проходить через конструкции здания, изготовленные с использованием легковоспламеняемых материалов. Соединение должно быть выполнено так, чтобы обеспечить защиту от попадания конденсата в котел.

При замене старого котла также следует заменить элементы системы вентиляции и отвода продуктов сгорания.

## Подключение дымохода/воздуховода

- коаксиальная система (по типу «труба в трубе»), предназначенная для подачи воздуха и отвода продуктов сгорания;
- раздельная система для отвода продуктов сгорания и подачи воздуха снаружи помещения;
- одноканальный дымоход для удаления продуктов сгорания, подача воздуха осуществляется из помещения.

В соединении котла с дымоходом/воздуховодом разрешается использовать только материалы и компоненты, стойкие к воздействию конденсата.

Сведения о длинах и ориентации соединительных элементов см. в таблице «Типы и длины трубопроводов подачи воздуха и отвода продуктов сгорания».

Комплекты принадлежностей для подключения дымохода/воздуховода в комплект поставки котла не входят, подлежат заказу для конкретного типа соединения.

Все котлы рассчитаны на подачу воздуха и отвод продуктов сгорания через коаксиальную систему диаметром 60/100 мм или раздельную систему диаметрами 80/80.

В случае потерь давления в трубопроводах, при выборе размеров дымохода/воздуховода следует учитывать дополнительное аэродинамическое

сопротивление (см. каталог принадлежностей для дымоходов/воздуховодов).

Порядок расчета, эквивалентные длины и варианты установки см. в каталоге принадлежностей для дымоходов/воздуховодов.

## ОСТОРОЖНО!

**Убедитесь, что трубопроводы подачи воздуха и отвода продуктов сгорания свободны от сторонних предметов и не имеют неплотностей.**

## Подключение к электрической сети

С целью обеспечения безопасности поручите квалифицированному специалисту тщательно проверить все электрические соединения котла.

Производитель не несёт ответственности за ущерб, причиненный отсутствием надлежащего заземления или ненадлежащими параметрами сети электропитания.

Убедитесь, что система рассчитана на максимальную мощность, потребляемую котлом (см. паспортную табличку). Убедитесь, что используются проводники сечением не менее 0,75 мм<sup>2</sup>.

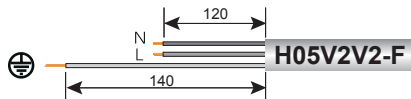
Для правильной и безопасной работы котел должен быть **ОБЯЗАТЕЛЬНО** надежно заземлен.

Питание осуществляется от сети 230 В, 50 Гц (L, N + PE) с соблюдением полярности и заземляющим проводником.

При необходимости замены кабеля электропитания обращайтесь к квалифицированному специалисту. Заземляющий провод (желтый или зеленый) должен иметь большую длину, чем фазный провод или нейтраль.

## Внимание!

**Заменять кабель электропитания допускается только кабелем такого же типа. Кабель электропитания**



## Внимание!

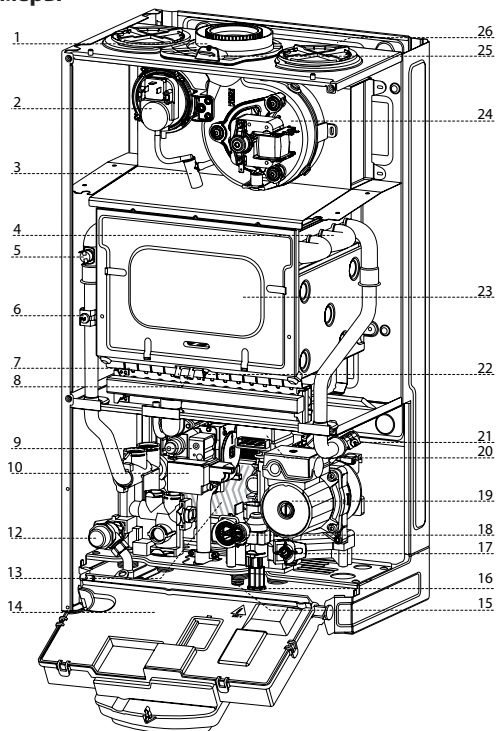
**Подключение котла к сети электропитания следует выполнять через постоянное соединение (не допускается использование штепсельной вилки) через двухполюсный выключатель с минимальным расстоянием между контактами не менее 3 мм. Строго запрещается использовать многовыводные штекеры, удлинители и/или переходники.**

Котел не имеет средств грозозащиты.

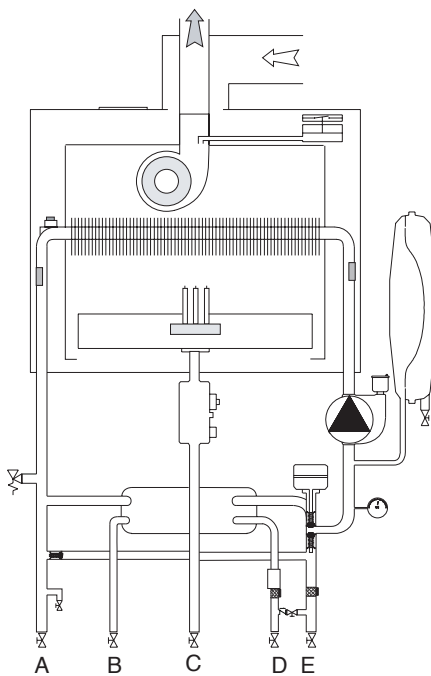
При необходимости замены предохранителей используйте быстродействующие плавкие предохранители 2 А.



## Размеры



## Гидравлическая схема



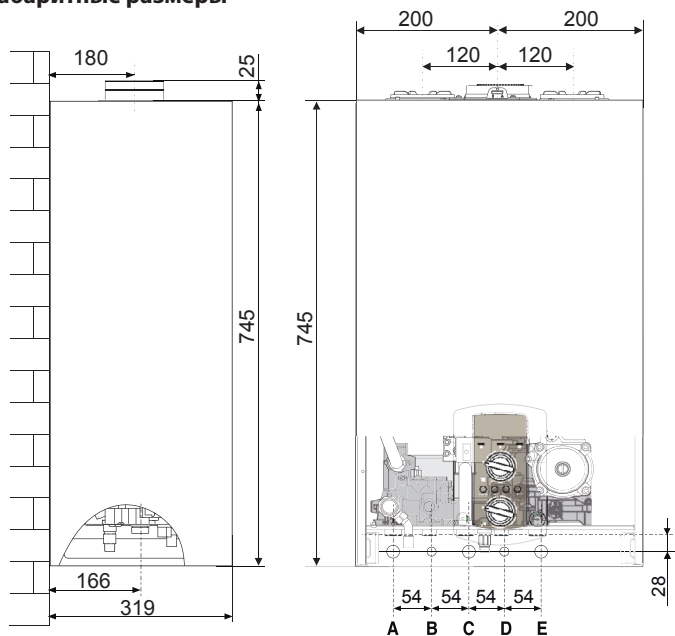
### Обозначения

1. Патрубок выхода продуктов сгорания
2. Реле давления дымовых газов (прессостат)
3. Конденсатосборник
4. Первичный теплообменник
5. Термостат перегрева
6. Датчик температуры в подающей линии
7. Горелка
8. Трансформатор зажигания
9. Газовый клапан
10. Генератор зажигания
12. Предохранительный клапан контура отопления
13. Вторичный теплообменник
14. Панель управления
15. Сливной клапан
16. Электромагнитный клапан подпитки
17. Фильтр контура отопления
18. Датчик расхода в контуре ГВС
19. Циркуляционный насос с автоматическим скоростями и воздухоотводчиком
20. Привод трехходового клапана
21. Датчик температуры в обратной линии
22. Электрод контроля пламени
23. Камера сгорания
24. Модулируемый вентилятор
25. Точка анализа продуктов сгорания
26. Расширительный бак

- A. Патрубок подающей линии контура отопления.
- B. Патрубок подачи в контур ГВС
- C. Вход газа
- D. Патрубок подвода холодной воды контура ГВС
- E. Патрубок обратной линии контура отопления



Габаритные размеры



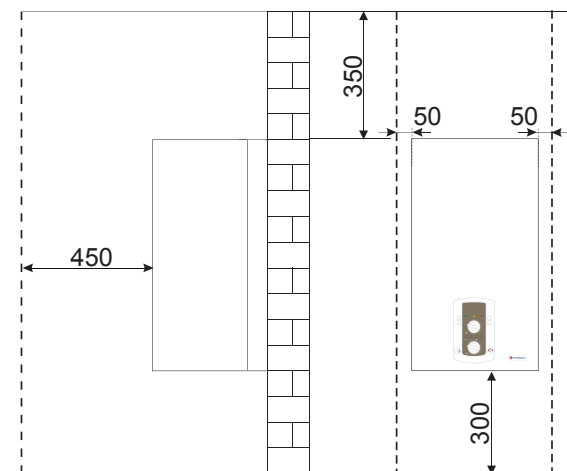
- A. Патрубок подающей линии контура отопления.
- B. Патрубок подачи в контур ГВС
- C. Вход газа
- D. Патрубок подвода холодной воды контура ГВС
- E. Патрубок обратной линии контура отопления

**Минимальные расстояния**

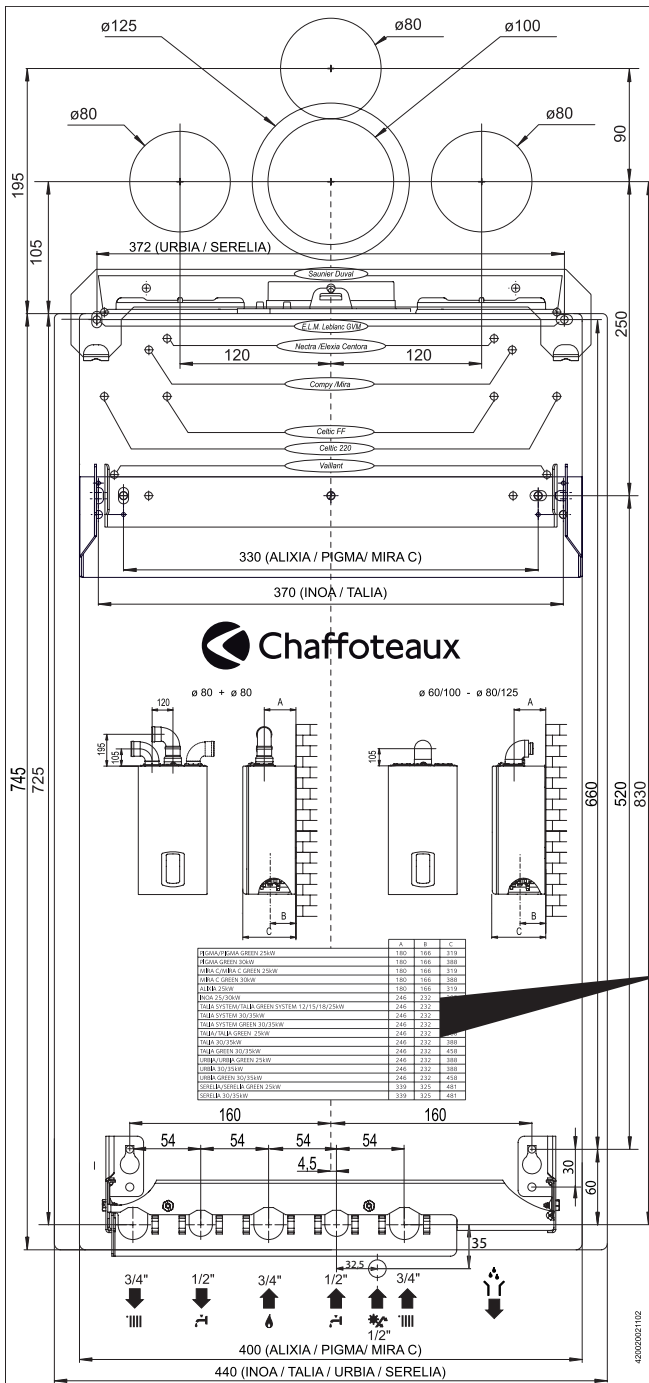
Для легкого доступа к котлу при техническом обслуживании следует обеспечить соответствующие минимально допустимые расстояния (свободное пространство) от корпуса котла до близлежащих предметов и поверхностей.

Устанавливать котел следует в соответствии с действующими нормами и правилами, а также в соответствии с требованиями производителя.

При установке обязательно используйте уровень, котел должен находиться в строго горизонтальном положении.



## Монтажный шаблон



	A	B	C
PIGMA / PIGMA GREEN 25	180	166	319
PIGMA GREEN 30	180	166	388
MIRA C / MIRA C GREEN 25	180	166	319
MIRA C GREEN 30	180	166	388
ALIXIA	180	166	319
INOÀ	246	232	385
TALIA SYSTEM			
TALIA GREEN SYSTEM 12/15/18/25	246	232	388
TALIA SYSTEM 30/35	246	232	388
TALIA SYSTEM GREEN 30/35	246	232	458
TALIA / TALIA GREEN 25	246	232	388
TALIA 30/35	246	232	388
TALIA GREEN 30/35	246	232	458
URBIA / URBIA GREEN 25	246	232	388
URBIA 30/35	246	232	388
URBIA GREEN 30/35	246	232	458
SERELIA / SERELIA GREEN 25	339	325	481
SERELIA GREEN 30/35	339	325	481

### Гидравлическое/газовое соединение

У наших дилеров имеются различные виды Комплектов, соответствующих разным требованиям установки:

- Первый монтаж
- Замена старого котла Chaffoteaux
- Замена котлов других марок

Подробности смотрите в каталоге фурнитуры CHAUFFOTEAUX.

### Монтаж гидравлического бруска (необязательно)

Для установки гидравлического бруска необходимо использовать бумажный шаблон и подводные трубы воды/газа, входящие в комплект.

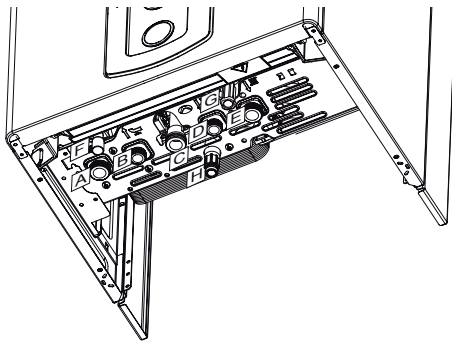
Закрепите брусок на стене и отрегулируйте, если необходимо, два кронштейна и боковые стенки двумя винтами. Подсоедините переходники гидравлического бруска к котлу и перейдите к засыпке установки, контролируя уплотнение водного и газового контура.

### Промывка контура отопления

Если котел подключается к существующему контуру отопления, в воде могут иметься различные примеси, способные оказать вредное воздействие на котел, приводящее к сокращению срока его службы. Перед демонтажем старого котла обязательно обеспечьте тщательную промывку системы от загрязнений, способных оказать вредное воздействие на котел. Обязательно убедитесь, что объем расширительного бака соответствует объему воды в контуре отопления.

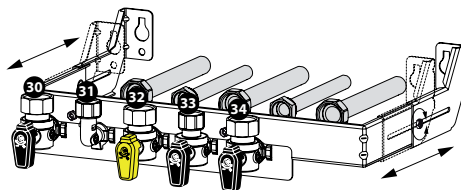
Нельзя использовать растворители или ароматические углеводороды (бензин, нефть и т.д.).

Проверьте, чтобы расширительный сосуд имел надлежащую емкость для объема воды системы.



- A. Патрубок подачи в контур отопления
- B. Патрубок подачи в контур ГВС
- C. Подвод газа
- D. Подвод холодной воды
- E. Возврат из контура отопления
- F. Трубка слива предохранительного клапана
- G. Электромагнитный клапан подпитки
- H. Сливной кран

### Комплект гидравлического бруска (Представленные краны открыты)

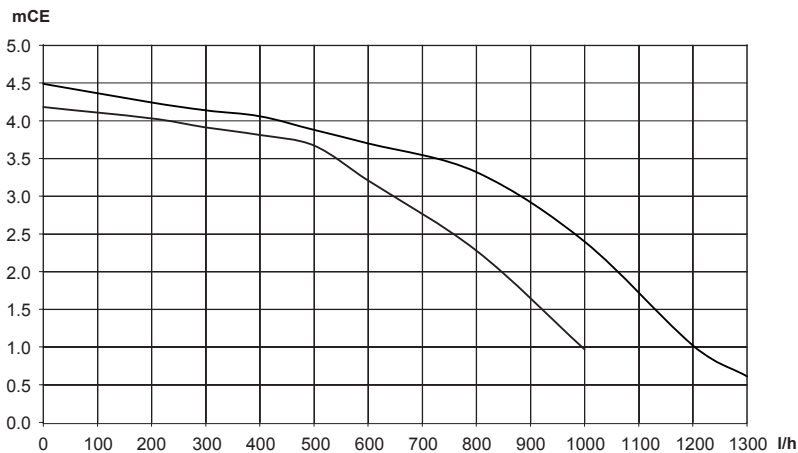


- 30. Кран подачи отопления
- 31. Переходник выхода горячей воды
- 32. Кран газа (желтая ручка)
- 33. Кран входа холодной воды
- 34. Кран возврат оборудования в исходное положение

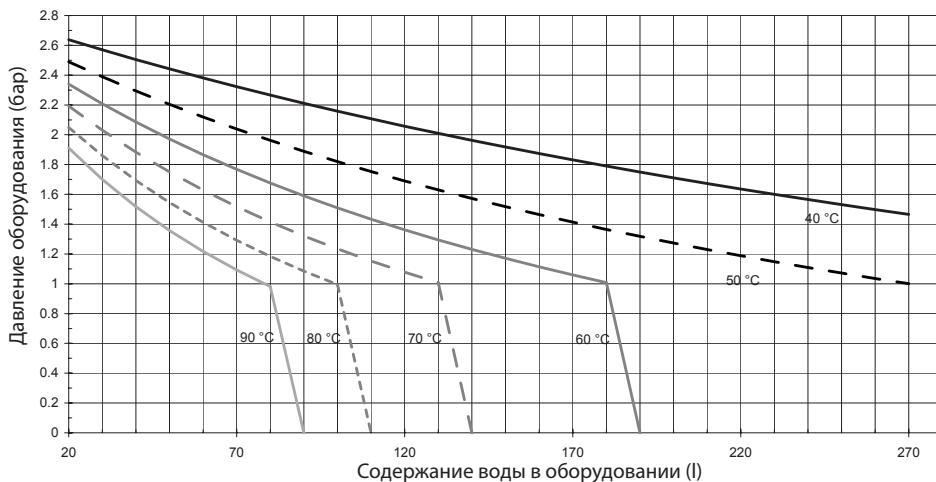
## Монтаж

Для расчета размеров трубопроводов и нагревательных приборов контура отопления остаточное давление следует рассчитывать как функцию от требуемого расхода воды, принимая во внимание характеристику циркуляционного насоса.

### Остаточное давление при $\Delta T 20\text{ }^{\circ}\text{C}$



### График содержания воды в оборудовании

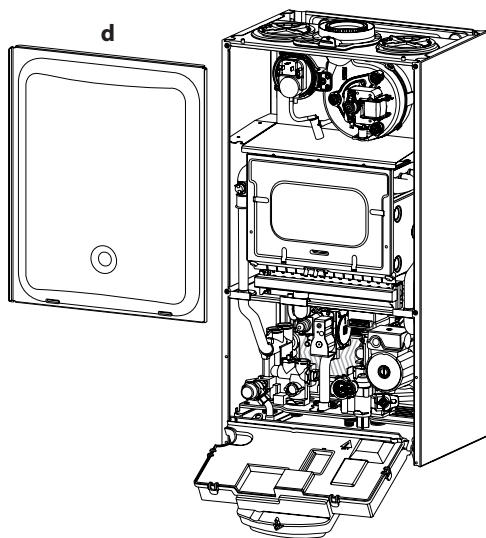
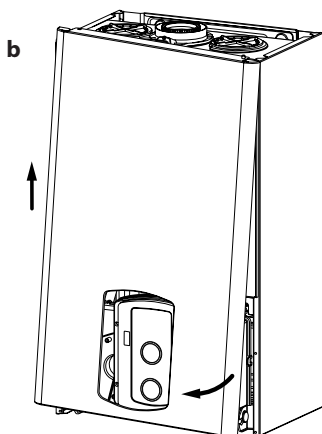
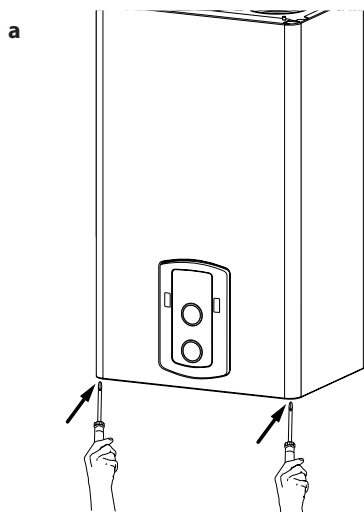
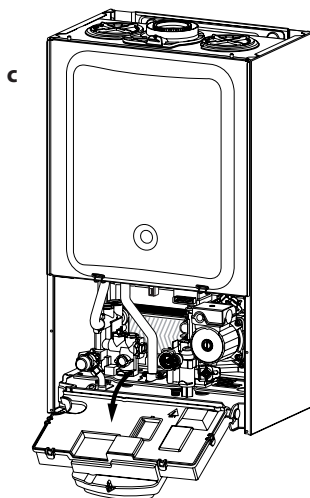


### Доступ к внутренним элементам

Перед работой с котлом отключите его электропитание (переведите внешний двухполюсный выключатель в положение OFF (ВЫКЛ)) перекройте газовый кран.

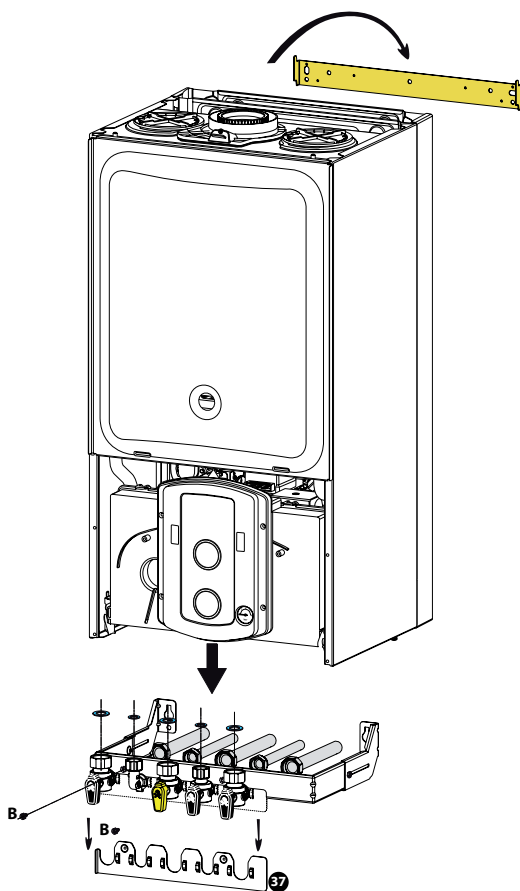
Для доступа к внутренним элементам котла выполните следующее:

1. Ослабьте два винта (а), потяните их вперед и снимите переднюю облицовочную панель с верхних завес (b).
2. Поверните панель камеры сгорания, наклоняя её вперед (с).
3. Отсоедините два фиксатора, крепящие панель камеры сгорания. Потяните панель вперед и снимите с верхних завес (d).



### Монтаж котла

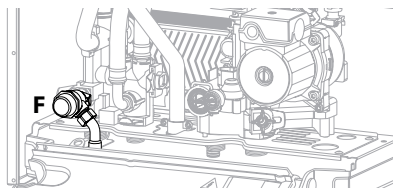
- закрепите опорный кронштейн котла на стене и выровняйте его
- прицепите котел к кронштейну
- снимите передний кожух
- в случае установки с комплектом гидравлического бруска (необязательно): отпустите два винта В и снимите прихват 37. Соедините краны и переходники гидравлического бруска на котле
- в случае установки с гидравлическим комплектом, перед тем как устанавливать оборудование, выполните соединение
- проверьте уплотнение водных и газовых соединений и устраните возможные утечки.



### Предохранительный клапан

Присоедините дренажную трубку (входящую в комплект поставки) к выходу предохранительного клапана **F** (см. рисунок).

Дренажный патрубок предохранительного клапана (см. рисунок) следует соединить с дренажным сифоном так, чтобы можно было визуально убедиться в работоспособности предохранительного клапана. В противном случае может быть причинен вред людям, домашним животным и имуществу. За указанные травмы и ущерб производитель ответственности не несёт.



### Подсоединение дымохода

Котел должен устанавливаться только при условии наличия устройства подачи свежего воздуха и вывода дымовых газов. Эти комплекты поставляются отдельно от оборудования, с целью удовлетворить различные решения, применяемые к оборудованию.

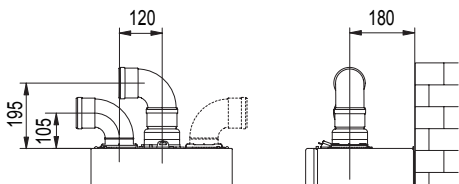
Подробности смотрите в Руководстве фурнитуры и инструкциях, поставляемых вместе с различными комплектами.

Котел предрасположен для подсоединения к системе всасывания и вывода дымовых газов коаксиального и двухпоточного типа. В случае с конденсационными котлами, трубопровод должен иметь наклон (3%) вниз во избежание застоя конденсата.

### Коаксиальная система



### Раздельная система



### Типы и длины трубопроводов подачи воздуха и отвода продуктов сгорания

Тип газохода		Максимальная длина дымохода/воздуховода, м								Диаметр трубы, мм
		PIGMA 25 FF				PIGMA 30 FF				
		Диафрагма Ø 44		Без диафрагмы		Диафрагма Ø 44		Без диафрагмы		
		MIN	MAX	MIN	MAX	MIN	MAX	MIN	MAX	
Коаксиальная система	C12									ø 60/100
	C32	0,5	0,75	0,75	4	0,5	0,75	0,75	4	
	C42									
	B32	0,5	0,75	0,75	4	0,5	0,75	0,75	4	
	C12									ø 80/125
	C32	0,5	3	3	11	0,5	3	3	11	
C42										
B32	0,5	3	3	11	0,5	3	3	11		
Раздельная система	C12	S1 = S2				S1 = S2				ø 80/80
	C32									
	C42	0,5/0,5	9/9	9/9	21/21	0,5/0,5	11/11	11/11	25/25	
	C52	1 + S2				1 + S2				ø 80/80
	C82									
	B22	1/0,5	1/23	1/23	1/44	1/0,5	1/27	1/27	1/51	
B22	0,5	23	23	45	0,5	28	28	52	ø 80	

S1 – подача воздуха; S2 = отвод продуктов сгорания

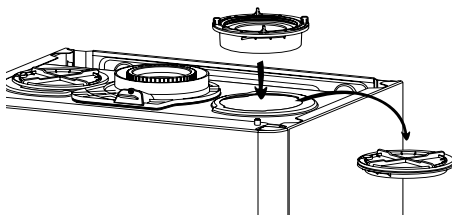
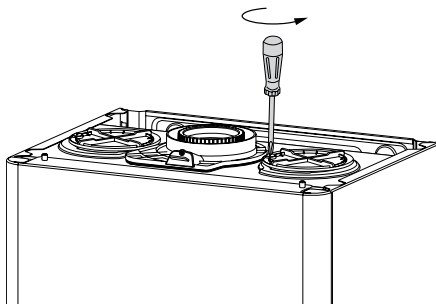


## Типы дымоходов/воздуховодов

<b>В - Подача воздуха из помещения (открытая камера сгорания)</b>	
<b>В22</b> Отвод продуктов сгорания наружу; подача воздуха из помещения	
<b>В32</b> Отвод продуктов сгорания через индивидуальный или общий встроенный дымоход здания; подача воздуха из помещения.	
<b>С - Подача воздуха снаружи (закрытая камера сгорания)</b>	
<b>С12</b> Система для отвода продуктов сгорания и подвода воздуха через внешнюю стену здания (одинаковый диапазон давлений)	
<b>С32</b> Система для отвода продуктов сгорания и подвода воздуха через кровлю здания (одинаковый диапазон давлений)	
<b>С42</b> Подача воздуха и отвод продуктов сгорания через индивидуальный или общий встроенный дымоход здания	
<b>С52</b> Система для отвода продуктов сгорания через кровлю здания и подвода воздуха через наружную стену	

При монтаже дымохода из отдельных труб следует использовать только одно воздухозаборное отверстие.

Снимите фиксатор, открутив винты, и вставьте патрубок приточного воздуховода. Зафиксируйте его с помощью поставляемых в комплекте винтов.



<b>С82</b> Отвод продуктов сгорания через индивидуальный или общий встроенный дымоход здания; подача воздуха через наружную стену	
-----------------------------------------------------------------------------------------------------------------------------------	-------------------------------------------------------------------------------------

**Подключение к электрической сети  
ОСТОРОЖНО!**

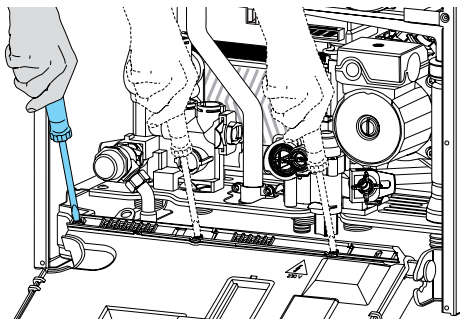
⚠ **Перед производством работ на котле отключите его электропитание внешним двухполюсным выключателем (установите в положение «OFF» (ВЫКЛ)).**

Питание 230 В + земляное соединение Соединение осуществляется при помощи кабеля 2 Р + Т, предоставленного вместе с котлом, который соединяется с главной платой внутри панели управления.

**Подсоединение вспомогательного оборудования**

Для доступа к подсоединениям периферийных устройств выполните следующие операции:

- отсоедините котел от сети электропитания
- поверните панель управления (см. параграф "Инструкции по открытию ковки и контролю внутренних деталей").
- отпустите три винта на задней крышке корпуса с приборами;



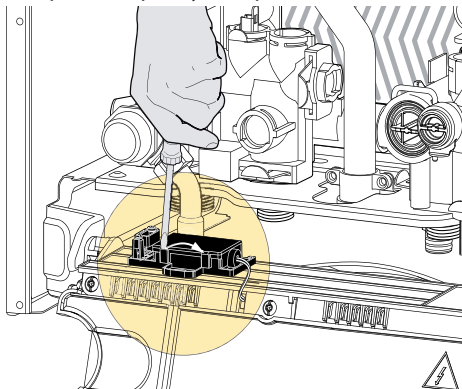
Имеется возможность установки дополнительных схем для солнечных панелей.

Подробности смотрите в Руководстве по терморегулированию *Chauffoteaux*. Соединение и расположение кабеля дополнительного вспомогательного оборудования смотрите в предупреждениях относительно монтажа этого же вспомогательного оборудования.

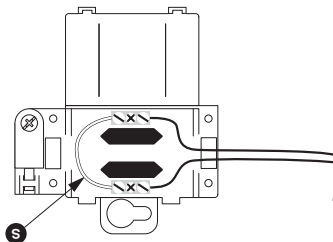
**Подсоединение термостата помещения**

Подсоединение термостата помещения осуществляется внутри коробки, расположенной под панелью управления, действуйте следующим образом:

- отсоедините котел от сети электропитания
- поверните панель управления (см. параграф "Инструкции по открытию ковки и контролю внутренних деталей").
- откройте коробку отверткой



- подсоедините провода термостата помещения, удаляя перемычку **S**.
- закройте окошко, панель корпуса с инструментами и передней кожух.





### Внимание

Безопасность и работоспособность котла обеспечиваются только при условии его ввода в эксплуатацию специалистом, имеющим квалификацию в соответствии с действующими нормами и правилами.

### Заполнение контура отопления

Действуйте следующим образом:

- Откройте воздушные клапаны радиаторов контура отопления.
- Поднимите колпачок автоматического воздухоотводчика циркуляционного насоса.
- Постепенно открывайте кран подпитки котла и перекрывайте воздушные клапаны на радиаторах контура отопления, пока не начнет выходить вода.
- Когда давление по показаниям манометра достигнет 0,1 – 0,15 МПа (1 – 1,5 бар), перекройте кран подпитки котла.

### Подача газа

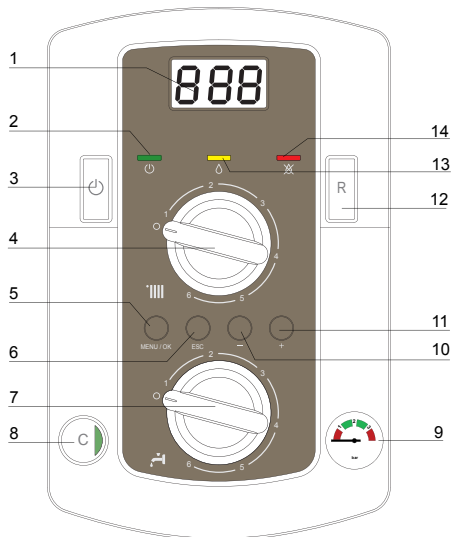
Последовательность действий:

- Убедитесь, что используемый тип газа соответствует данным на заводской табличке котла.
- Откройте все двери и окна.
- Убедитесь, что в помещении нет искр или открытого пламени.
- Проверьте газогорелочную часть котла на герметичность. Для этого при перекрытом (выключенном) клапане подачи газа перекройте и снова откройте основной газовый кран. В течение 10 мин счетчик не должен регистрировать расхода газа.

### Электропитание

- Убедитесь, что напряжение и частота сети электропитания соответствуют характеристикам котла (см. заводскую табличку).
- Убедитесь, что заземление выполнено надлежащим образом.

### Панель управления



1. Дисплей
2. зеленый цвет вел ON/OFF (ВКЛ/ВЫКЛ)
3. Кнопка ON/OFF (ВКЛ/ВЫКЛ)
4. Рукоятка переключения режимов работы (ОТОПЛЕНИЕ - ГВС) и РЕГУЛИРОВКИ ТЕМПЕРАТУРЫ в Контуре ОТОПЛЕНИЯ
5. Кнопка MENU/OK (МЕНЮ/ВВОД – кнопка НАСТРОЙКИ ПАРАМЕТРОВ и ПРОГРАММИРОВАНИЯ)
6. Кнопка ESC (ОТМЕНА)
7. РЕГУЛЯТОР ТЕМПЕРАТУРЫ ВОДЫ в контуре ГВС
8. Кнопка COMFORT + зеленый сид
9. МАНОМЕТР (ДАВЛЕНИЕ в контуре ОТОПЛЕНИЯ)
10. Кнопка УПРАВЛЕНИЯ и ПРОГРАММИРОВАНИЯ «←»
11. Кнопка УПРАВЛЕНИЯ и ПРОГРАММИРОВАНИЯ «→»
12. Кнопка RESET (СБРОС)
13. Желтый сид указывает на присутствие пламени
14. Красный сид УСТАНОВКИ в БЕЗОПАСНЫЙ РЕЖИМ

### Регулирование и ввод в действие

#### Включение котла

Чтобы включить котел, нажмите кнопку ON/OFF (ВКЛ/ВЫКЛ) на панели управления. На дисплее отображается:



Первый индикатор отображает режим функционирования:

0 XX - Режим ожидания (текст на дисплее указывает на выбранный режим работы – зимний (отопление) или летний (ГВС))

C XX - Отопление

c XX - Задержка отключения насоса в режиме отопления

d XX - Горячее водоснабжение

H XX - Задержка отключения насоса в режиме ГВС

F XX - Режим защиты от замерзания (насос работает)

- Режим защиты от замерзания (горелка работает)

Второй и третий индикаторы отображают:

- температуру воды при отсутствии запроса на отопление

- температуру воды в контуре отопления

- температуру воды в контуре ГВС

- температуру воды в режиме защиты от замерзания.

#### Режим автоматического принудительного удаления воздуха ("АНТИВОЗДУХ")

При первичном заполнении контура отопления водой или при появлении большого количества воздуха в системе можно включить режим принудительного автоматического удаления воздуха. Для этого нажмите и удерживайте кнопку ESC (отмена) в течение 5 секунд. Котел будет функционировать в этом режиме в течение 7 минут. После завершения цикла дисплей вернется в исходное состояние.

Цикл можно повторить, или отключить, нажав кнопку ESC (отмена). Нажимайте кнопку ESC до тех пор, пока дисплей не вернется в исходное состояние.

### Первый пуск в эксплуатацию

1. Убедитесь, что:

- Главный газовый вентиль перекрыт.
- Электрические соединения выполнены. Еще раз убедитесь, что зеленый (желтый) провод подключен к надежному заземлению.
- Поднимите колпачок автоматического воздухоотводчика циркуляционного насоса с помощью отвертки.
- Убедитесь, что давление в системе (по показаниям манометра) превышает 1 бар.
- Включите котел (нажмите кнопку ON/OFF), затем нажмите кнопку MODE. Котел будет находиться в режиме ожидания.
- Запустите цикл принудительного автоматического удаления воздуха из контура отопления, для чего нажмите и удерживайте 5 с кнопку ESC. Запустится цикл продолжительностью примерно 7 мин.
- По окончании проверьте, полностью ли удален воздух из контура отопления, если нет, повторите цикл.
- Стравите воздух из радиаторов.
- Откройте кран подачи холодной воды, дождитесь полного удаления воздуха из контура.
- Дымоход должен быть надлежащих размеров и не содержать препятствий для удаления продуктов сгорания.
- Убедитесь в том, что открыты необходимые вентиляционные отверстия в помещении (они должны быть при установке по типу В).

2. Откройте газовый вентиль, проверьте на герметичность все уплотнения: счетчик не должен показывать расхода газа. При наличии утечек устраните их.

3. Включить водонагревательную колонку, выбрав зимний или летний режим.

## НАСТРОЙКА И ПРОВЕРКА ГАЗОВОЙ ЧАСТИ

### Проверка давления на входе

1. Ослабьте винт «1» (рис. а) и вставьте соединительную трубку манометра в патрубок отбора давления.
2. Запустите котел на максимальной мощности в режиме «Трубочист» (нажмите кнопку **Reset** и удерживайте 10 с, на дисплее в позиции 27 высвечивается «t -»). Давление газа на входе должно соответствовать номинальному для данного типа газа.
3. По окончании проверки затяните винт «1» и убедитесь, что он затянут плотно.
4. Через 10 мин или при повторном нажатии на кнопку **Reset** котел выходит из режима «Трубочист».

### Проверка максимальной мощности

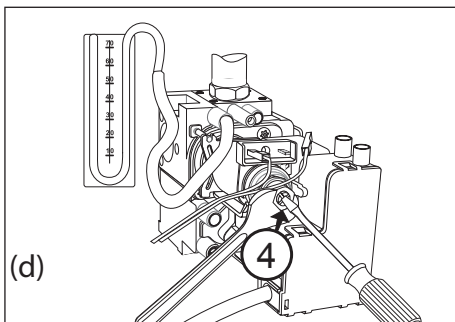
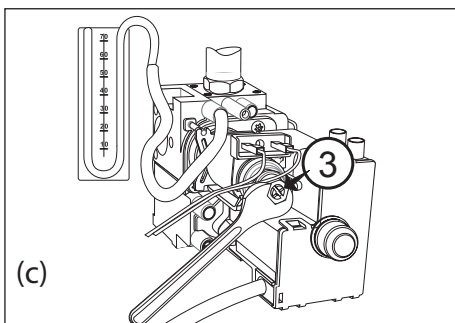
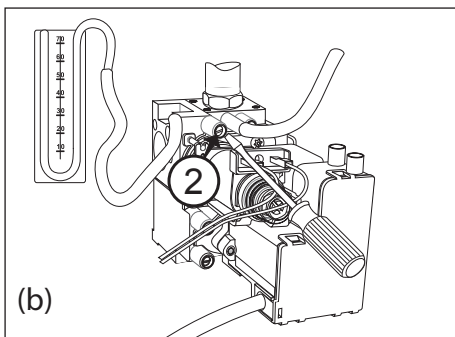
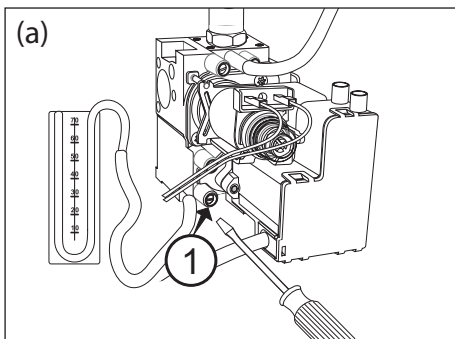
1. Для проверки максимальной мощности ослабьте винт «2» (рис. б) и подключите трубку манометра к штуцеру отбора давления.
2. Отсоедините трубку-компенсатор камеры сгорания.
3. Запустите котел в режиме «Трубочист»: нажмите кнопку **Reset** и удерживайте 5 с, на дисплее высвечивается «t -»; чтобы котел работал на максимальной мощности ГВС, нажмите кнопку **+**. На дисплее высвечивается «t -».

Давление газа на входе должно соответствовать указанному для данного типа газа в сводной таблице параметров в зависимости от типа газа. В противном случае снимите защитный колпак и подтяните или отпустите регулировочный винт «3» (рис. с).

4. По окончании проверки затяните винт «2» и убедитесь, что он затянут плотно.
5. Установите на место защитный колпак регулятора.
6. Подключите трубку-компенсатор.
7. Котел выходит из режима «Трубочист» автоматически через 10 мин или немедленно по нажатию кнопки **Reset**.

### Проверка минимальной мощности

1. Для проверки минимальной мощности ослабьте винт «2» (рис. б) и подключите трубку манометра к штуцеру отбора давления.
2. Отсоедините трубку-компенсатор камеры сгорания.
3. Запустите котел в режиме «Трубочист»: нажмите кнопку **Reset** и удерживайте 5 с. На дисплее высвечивается «t -». Чтобы котел



работал на минимальной мощности, нажмите кнопку  $\ominus$ . На дисплее высвечивается «t». Отсоедините провод от регулятора давления (модулятора). Давление газа на входе должно соответствовать указанному для данного типа газа в сводной таблице параметров в зависимости от типа газа. В противном случае отрегулируйте его винтом «4» (рис. d).

- По окончании проверки затяните винт «2» и убедитесь, что он затянут плотно.
- Подключите провод к регулятору давления.
- Подключите трубку-компенсатор.
- Котел выходит из режима «Трубочист» через 10 мин автоматически либо немедленно по нажатию кнопки **Reset**.

### Регулировка максимальной мощности в режиме отопления

Данный параметр ограничивает полезную мощность котлоагрегата.

Чтобы проверить максимальную мощность обогрева, перейдите к меню 2/ подменю 3/ параметр 1, проверьте и, если необходимо, измените значение, указанное в секции Давление газа отопления.

### Проверка мощности в режиме розжига

Данный параметр ограничивает полезную мощность котлоагрегата в фазе зажигания.

Этот параметр изменяется, если давление на выходе клапана газа в фазе зажигания (измеренное при активном режиме сантехники котла) не совпадает со значениями, указанными в Сводной газовой таблице.

Чтобы проверить мощность медленного зажигания, перейдите к меню 2/ подменю 2/ параметр 0.

Если необходимо, измените значение параметра до получения соответствующего давления.

### Регулировка задержки розжига

Данный параметр (меню 2/ подменю 3 / параметр 5) позволяет задавать ручной (0) или автоматический (1) режим установки времени задержки очередного розжига горелки после достижения заданной температуры по датчику температуры на подаче в контур отопления.

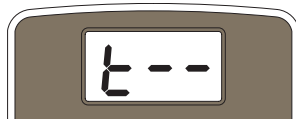
В режиме ручной настройки можно с помощью соответствующего параметра (меню 2/ подменю 3 / параметр 6) задавать задержку в диапазоне от 0 до 7 мин.

В автоматическом режиме (AUTO) электронная плата управления котла задает задержку в зависимости от заданной температуры.

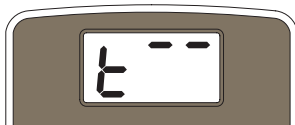
### Режим «Трубочист»

Электронный блок управления позволяет принудительно переводить котел на максимальную или на минимальную мощность в режиме отопления.

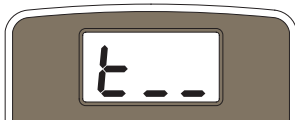
Чтобы перевести котел в режим «Трубочист», нажмите кнопку **Reset** и удерживайте её нажатой 10 с. Котел переходит на максимальную мощность в режиме отопления, дисплей принимает такой вид:



Чтобы перевести котел в режим максимальной мощности в режиме ГВС, нажмите кнопку  $\oplus$ . Дисплей принимает такой вид:



Чтобы перевести котел в режим минимальной мощности, нажмите кнопку  $\ominus$ . Дисплей принимает такой вид:



Котел выходит из режима «Трубо-чист» автоматически через 10 мин или немедленно по нажатию кнопки **RESET**.

**Примечание.** Перевести котел в режим максимальной или минимальной мощности можно также с помощью меню 7 (см. раздел «Настройки, регулировки и диагностика»).



**Регулировка максимальной абсолютной мощности в режиме отопления**

(Применяется только при переходе на другой тип газа или при замене платы управления)

Для проверки/изменения максимальной мощности в режиме отопления необходимо обеспечить доступ к газовому клапану и выполнить следующие операции.

1. Ослабьте винт «2» (рис. b) и подключите трубку манометра к штуцеру отбора давления. Отсоедините трубку-компенсатор камеры сгорания.
3. Запустите котел в режиме «Трубочист»: нажмите кнопку **Reset** удерживайте 5 с, на дисплее высвечивается “t --”. Давление газа на входе должно соответствовать указанному для данного типа газа в сводной таблице параметров в зависимости от типа газа. В противном случае войдите в меню 2, подменю 3, выберите параметр 0 и, поворачивая ручку-регулятор, измените его значение так, чтобы привести давление в соответствие с указанным в таблице.
4. По окончании проверки затяните винт «2» и убедитесь, что он затянут плотно.
5. Котел выходит из режима «Трубочист» автоматически через 10 мин или немедленно при нажатии кнопки **Reset**.

**Переход на другой тип газа**

Колонка может быть переоснащена с газа метана (G20) на жидкий газ (G30 - G31) или наоборот. Переоснащение колонки должно выполняться квалифицированным техником при помощи специального комплекта.

Порядок переоснащения:

1. обесточить изделие
2. перекрыть газовый кран
3. отсоединить колонку от сети электропитания
4. открыть камеру сгорания, как описано в параграфе «Порядок снятия кожуха и внутренних проверок».
5. заменить форсунки и наклеить этикетки, как показано в инструкциях к комплекту.
6. проверить газовые уплотнения
7. включить колонку
8. настроить газ согласно инструкциям, описанным в параграфе («Проверка настройки газа»):
  - максимальная температура БГВ
  - минимальная
  - абсолютная максимальная температура отопления
  - настраиваемая максимальная температура отопления
  - плавное зажигание
  - задержка зажигания
9. выполнить анализ продуктов сгорания.

Таблица иллюстрирует зависимость между давлением газа на горелке и мощностью в режиме отопления

Давление газа в режиме отопления		9,8	12,5	14,5	16,5	20,0	22,0	24,2		
PIGMA 25 FF	<b>Gas</b> <b>Полезная мощность (кВт)</b>									
		мбар	2,3	3,7	5,0	6,5	8,0	9,7	11,7	
	G20	Максимальная установленная мощность в режиме отопления (*)	0	43	49	55	59	64	69	
		мбар	5,5	8,9	12,0	15,6	17,7	21,4	25,9	
	G30	Максимальная установленная мощность в режиме отопления (*)	0	62	70	77	80	85	90	
		мбар	6,8	11,1	14,9	19,3	22,5	27,3	33,0	
	G31	Максимальная установленная мощность в режиме отопления (*)	0	68	76	82	86	92	98	
PIGMA 30 FF	<b>Gas</b> <b>Полезная мощность (кВт)</b>	<b>12,1</b>	<b>14</b>	<b>16</b>	<b>18</b>	<b>20</b>	<b>24</b>	<b>26</b>	<b>28</b>	
		мбар	2,3	3,4	4,4	5,5	6,8	8,9	10,4	12,1
	G20	Максимальная установленная мощность в режиме отопления (*)	0	36	41	45	49	57	61	64
		мбар	5,1	7,4	9,7	12,3	15,2	19,1	22,4	26,0
	G30	Максимальная установленная мощность в режиме отопления (*)	0	51	57	62	69	76	81	84
		мбар	6,2	9,0	11,8	14,9	18,4	24,4	28,6	33,2
	G31	Максимальная установленная мощность в режиме отопления (*)	0	54	61	67	73	83	89	95

(\*) Устанавливается параметром 2 3 1

## Сводная таблица параметров по типам газа

		PIGMA 25 FF			PIGMA 30 FF		
		G20	G30	G31	G20	G30	G31
Низшее число Воббе(15 °С, 1013 мбар) (МДж/м3)		45,67	80,58	70,69	45,67	80,58	70,69
Входное давление газа, мбар		20	28/30	37	20	28/30	37
Давление газа на горелке, мбар							
Максимальное в режиме ГВС		12,5	28,1	34,4	12,9	27,7	35,8
Максимальное в режиме отопления (абсолютная мощность) (меню 2 / подменю 3 / параметр 0)		11,7 (69)	25,9 (90)	33,0 (98)	12,2 (64)	26,0 (85)	33,5 (95)
Минимальное		2,3	5,5	6,8	2,3	5,1	6,0
При розжиге мбар (меню 2 / подменю 2 / параметр 0)		4,5 (47)	10,0 (65)	10,0 (65)	5,49 (47)	9,51 (58)	9,51 (58)
Максимальная заданная мощность в режиме отопления (меню 2/ подменю 3 / параметр 1)		52	71	78	49	66	71
Задержка розжига (меню 2/ подменю 3 / параметр 5)		Автоматический выбор			Автоматический выбор		
Количество форсунок		11			13		
Диаметр форсунок, мм		1,32	0,8	0,8	1,32	0,8	0,8
Потребление газа (15 °С, 1013 бар) (натуральный газ, м3/ч; сжиженный газ, кг/ч)	Максимальное (режим ГВС)	2,86	2,13	2,10	3,31	2,47	2,43
	Максимальное (режим отопление)	2,73	2,03	2,00	3,17	2,37	2,33
	Минимальное	1,16	0,87	0,85	1,38	1,03	1,01

### Вход в меню и изменение настроек

Перемещаясь по меню, пользователь получает доступ к параметрам, с помощью которых он может выбрать оптимальный режим работы котла и дополнительных устройств, как с точки зрения комфорта, так и с точки зрения энергозатрат. Меню служат также для доступа к важной информации, о текущем состоянии и эффективности работы котла.

Далее описаны параметры, доступ к которым осуществляется через отдельные меню. Для доступа и изменения значений параметров используются кнопка Menu/OK и кнопки программирования «-» и «+» (см. рис. ниже). На цифровом дисплее отображаются номера меню, подменю и параметров.

<b>2</b>	<b>НАСТРОЙКИ КОТЛА</b>	
2	1	Сервисный код (доступ к сервисным параметрам)
2	2	Основные установки
2	3	Параметры контура отопления - Часть 1
2	4	Параметры контура отопления - Часть 2
2	5	Параметры контура горячего водоснабжения
2	9	Вернуться к заводским установкам
<b>3</b>	<b>СОЛНЕЧНЫЙ КОЛЛЕКТОР И НАКОПИТЕЛЬНЫЙ БОЙЛЕР</b>	
3	0	Основные установки
3	1	Сервисный код (доступ к сервисным параметрам)
3	2	Специальные установки
<b>7</b>	<b>ТЕСТИРОВАНИЕ И ОБСЛУЖИВАНИЕ</b>	
<b>8</b>	<b>ТЕХНИЧЕСКИЕ ПАРАМЕТРЫ</b>	
8	1	Сервисный код (доступ к сервисным параметрам)
8	2	Котел
8	3	Установленная температура
8	4	Солнечный коллектор и накопительный бойлер
8	5	Сервис
8	6	Статистика
8	7	НЕ ПОДДЕРЖИВАЕТСЯ
8	8	Журнал неисправностей



Кнопка MENU/OK

Кнопки программирования

Номера подменю и параметра отображаются на дисплее.

Чтобы войти в меню, откройте крышку панели управления и действуйте следующим образом.

1. Нажмите кнопку Menu/OK. Высвечивается первая цифра: **000**.
2. Чтобы выбрать меню, нажимайте кнопки программирования **⊖** и **⊕**. Пример: „**200**“.
3. Нажмите кнопку Menu/OK. Высвечивается запрос на код доступа в меню (если это пред-усмотрено), например „**210**“. Внимание! Доступ в некоторые меню разрешен только квалифицированному специалисту по коду доступа.
4. Нажмите кнопку Menu/OK. Высвечивается **222**.
5. Чтобы ввести код доступа, нажимайте кнопки программирования **⊖** и **⊕**. Пример: **234**.
6. Чтобы войти в подменю, нажмите кнопку Menu/OK. Высвечиваются первая и вторая цифры, например, „**220**“.
7. Чтобы выбрать подменю, нажимайте кнопки программирования **⊖** и **⊕**. Пример: „**230**“.
8. Чтобы получить доступ к параметрам в подменю, нажмите кнопку Menu/OK. Высвечиваются все три цифры, например, „**230**“.
9. Чтобы выбрать параметр, нажимайте кнопки программирования **⊖** и **⊕**. Пример: **231**.
10. Чтобы задать значение параметра, нажмите кнопку Menu/OK. Высвечивается текущее значение параметра, например, „**15**“  
Примечание. Значение параметра высвечивается в течение 20 с, затем попеременно высвечиваются номер меню, подменю и параметра и значение параметра, например, „**10 > 231**“.
11. Чтобы изменить значение параметра, нажимайте кнопки программирования **⊖** и **⊕**. Пример: „**15**“.
12. Чтобы занести новое значение параметра

в память, нажмите кнопку Menu/OK. Чтобы выйти из меню без сохранения нового значения, нажмите кнопку Esc.

Для выхода из меню нажимайте кнопку Esc (отмена) до тех пор, пока дисплей не вернется к исходному состоянию.

Для меню, не требующих кода доступа, переход от меню к подменю – прямой.

Спецификации представления цифр на дисплее:

**0**, статический номер

**0**, мигающий номер

Меню	Подменю	Параметр	Описание	Диапазон	Заводская установка	
<b>2 НАСТРОЙКИ КОТЛА</b>						
2	1		Сервисный код		222	
			Вращайте ручку-регулятор по часовой стрелке до отображения кода 234 и нажмите кнопку Menu/Ok			
<b>2 2 ОСНОВНЫЕ УСТАНОВКИ КОТЛА</b>						
2	2	0	Плавный розжиг	от 0 до 90		См. раздел «Настройка и проверка газовой части»
2	2	1	АКТИВНО			
2	2	2	АКТИВНО			
2	2	3	АКТИВНО			
2	2	4	АКТИВНО			
2	2	5	АКТИВНО			
2	2	6	АКТИВНО			
2	2	7	АКТИВНО			
2	2	8	Версия котла НЕ ИЗМЕНЯТЬ!!!	от 0 до 5	0	ТОЛЬКО ДЛЯ СПЕЦИАЛИСТА - Используется только при замене электронной платы управления
<b>2 3 ПАРАМЕТРЫ КОНТУРА ОТОПЛЕНИЯ - ЧАСТЬ 1</b>						
2	3	0	Абсолютная максимальная мощность в режиме отопления	от 0 до 99		ТОЛЬКО ДЛЯ СПЕЦИАЛИСТА - Используется только при замене электронной платы См. раздел «Настройка и проверка газовой части»
2	3	1	Максимальная установленная мощность в режиме отопления	от 0 до 99		См. раздел «Настройка и проверка газовой части»
2	3	2	АКТИВНО			
2	3	3	АКТИВНО			
2	3	4	АКТИВНО			
2	3	5	Режим защиты от частых включений	0 = Ручной выбор 1 = Автоматический выбор	1	См. раздел «Настройка и проверка газовой части»
2	3	6	Время задержки розжига (режим защиты от частых включений) Если 235 = 0	от 0 до 7 (минут)	3	
2	3	7	Постциркуляция в режиме отопления	от 0 до 15 (минут)	3	
2	3	8	Управление скоростью насоса	0 = Низкая скорость 1 = Высокая скорость 2 = Автоматическое управление (модуляция)	2	
2	3	9	Установка ΔT для автоматического управления насосом	от 10 до 30 (°C)	20	Параметр доступен для изменения, если в пункте меню 238 выбран подпункт Автоматическое управление
			ΔT (подача - обратка) - разница температур для управления скоростью циркуляционного насоса в режиме Автоматического управления. Этот параметр используется для установки разницы температур теплоносителя - ΔT на входе (обратка) и выходе (подача) из котла, которая определяет автоматическое переключение циркуляционного насоса между низкой и высокой скоростями работы. Например, если Вы в пункте меню 239 установили ΔT = 20 °C, а при работе котла Tпод-Тобр > 20°C, то циркуляционный насос автоматически будет переключен на высокую скорость. Если Tпод-Тобр < (20 - 2) °C, то циркуляционный насос будет переключен на низкую скорость. Минимальное время ожидания между переключением скорости составляет 5 минут.			

Меню	Подменю	Параметр	Описание	Диапазон	Заводская установка	
<b>2</b>	<b>4</b>	<b>ПАРАМЕТРЫ КОНТУРА ОТОПЛЕНИЯ - ЧАСТЬ 2</b>				
2	4	0	АКТИВНО			
2	4	1	АКТИВНО			
2	4	2	АКТИВНО			
2	4	3	Поствентиляция после работы в режиме отопления	0 = ВЫКЛЮЧЕНО 1 = ВКЛЮЧЕНО	0	
2	4	4	Период ожидания (АУТО)	от 0 до 60 (минут)		
			Можно установить только в случае использования комнатного термостата (ВКЛ/ВЫКЛ) и при определенных температурных настройках (в меню 421 или 521 должен быть выбран пункт 4) Этот параметр используется для установки времени задержки перед автоматическим повышением температуры в подающей линии котла, с шагом 4°C (максимум 12°C). Если значение данного параметра установлено на 00, то функция не активна.			
2	4	5	АКТИВНО			
2	4	6	АКТИВНО			
2	4	7	Тип устройства для контроля давления в контуре отопления	0 = Только температурные датчики 1 = Реле давления 2 = Датчик давления		ТОЛЬКО ДЛЯ СПЕЦИАЛИСТА - Используется только при замене электронной платы управления
2	4	8	АКТИВНО			
<b>2</b>	<b>5</b>	<b>КОНТУР ГОРЯЧЕГО ВОДОСНАБЖЕНИЯ</b>				
2	5	0	АКТИВНО			
2	5	1	Задержка ВКЛ режима КОМФОРТ	от 0 до 120 (минут)		
2	5	2	Задержка ВКЛ режима ГВС	от 5 до 200 (от 0,5 до 20 секунд)	5	
2	5	3	Логика отключения котла в режиме ГВС	0 = Защита от накипи (при температуре 67°C) 1 = При температуре, превышающей заданную на 4°C	0	ТОЛЬКО ДЛЯ СПЕЦИАЛИСТА - Используется только при замене электронной платы управления
2	5	4	Поствентиляция и постциркуляция после разбора горячей воды	0 = ВЫКЛЮЧЕНО 1 = ВКЛЮЧЕНО	0	
			OFF = 3 минуты после оборота и вентиляции и санитарного забора, если этого требует температура котла. ON = всегда активн. 3 минуты после оборота и вентиляции, после каждого санитарного забора.			
2	5	5	Задержка включения котла в режиме отопления после работы в режиме ГВС	от 0 до 30 (минут)	0	
2	5	6	Функция Celestic	0 = OFF - 1 = ON	0	
			Функция Celestic позволяет управлять специальным внешним котлом. При активации этой функции котел подает в нагревательное устройство санитарную воду с постоянной температурой 60°C. Внимание!! Активируйте эту функцию только если котел подсоединен к бойлеру Celestic.			

Меню	Подменю	Параметр	Описание	Диапазон	Заводская установка	
<b>2</b>	<b>9</b>	<b>ВЕРНУТЬСЯ К ЗАВОДСКИМ НАСТРОЙКАМ</b>				
<b>2</b>	<b>9</b>	<b>0</b>	Восстановление, автоматич., заводских установок меню 2	Сбросить все OK = Да - ESC = НЕТ		
Для сброса всех параметров начальных заводских установок нажмите кнопку MENU/OK.						
<b>3</b>	<b>СОЛНЕЧНЫЙ КОЛЛЕКТОР И НАКОПИТЕЛЬНЫЙ БОЙЛЕР</b>					
<b>3</b>	<b>0</b>	<b>ОСНОВНЫЕ УСТАНОВКИ</b>				
<b>3</b>	<b>0</b>	<b>0</b>	Установленная температура воды в бойлере			
<b>3</b>	<b>0</b>	<b>1</b>	Гистерезис температуры воды в бойлере	от 0 до 25 (°C)	0	ТОЛЬКО при подключении комплекта солнечного коллектора
<b>3</b>	<b>0</b>	<b>2</b>	Пониженная температура воды в бойлере			
<b>3</b>	<b>1</b>	<b>СЕРВИСНЫЙ КОД</b>			222	
Вращайте ручку-регулятор по часовой стрелке до отображения кода 234 и нажмите кнопку Menu/Ok						
<b>3</b>	<b>2</b>	<b>СПЕЦИАЛЬНЫЕ УСТАНОВКИ</b>				
<b>3</b>	<b>2</b>	<b>0</b>	Функция защиты от бактерий ("Антилегионелла")			
<b>3</b>	<b>2</b>	<b>1</b>	АКТИВНО			
<b>3</b>	<b>2</b>	<b>2</b>	АКТИВНО			
<b>3</b>	<b>2</b>	<b>3</b>	Разница температур коллектора для включения насоса	от 0 до 30 (°C)	8	ТОЛЬКО при подключении комплекта солнечного коллектора
<b>3</b>	<b>2</b>	<b>4</b>	Разница температур коллектора для выключения насоса	от 0 до 30 (°C)	4	
<b>3</b>	<b>2</b>	<b>5</b>	Минимальная температура коллектора для включения насоса	от 10 до 90 (°C)	30	
<b>3</b>	<b>2</b>	<b>6</b>	Температура при плохом расположении датчика		0	
<b>3</b>	<b>2</b>	<b>7</b>	Защита от перегрева воды в бойлере		0	
<b>3</b>	<b>2</b>	<b>8</b>	Температура защиты от замерзания коллектора	от -20 до +5 (°C)	-20	
<b>3</b>	<b>2</b>	<b>9</b>	Темп. антизамерз. коллектора	от -20 до +5 (°C)	-20	
<b>7</b>	<b>ТЕСТЫ И ПРОВЕРКА</b>					
<b>7</b>	<b>0</b>	<b>0</b>	Режим проверки. Вращайте ручку-регулятор на панели управления для выбора различных параметров для проверки	t -- = Максимальная мощность в режиме отопления t ~ = Максимальная мощность в режиме ГВС t _ = Минимальная мощность	t --	Режим проверки также можно включить, удержав кнопку Reset (Сброс) в течении 10 секунд. Функция автоматически отключится после 10 минут работы или после нажатия кнопки Esc
<b>7</b>	<b>0</b>	<b>1</b>	Режим «АНТИВОЗДУХ» - принудительное удаление воздуха из контура отопления	Нажмите кнопку Menu/Ok для включения		См. Раздел «Принудительное автоматическое удаление воздуха из контура отопления»
<b>8</b>	<b>СЕРВИСНЫЕ ПАРАМЕТРЫ</b>					
<b>8</b>	<b>1</b>	<b>СЕРВИСНЫЙ КОД</b>			222	
Вращайте ручку-регулятор по часовой стрелке до отображения кода 234 и нажмите кнопку Menu/Ok						
<b>8</b>	<b>2</b>	<b>КОТЕЛ</b>				
<b>8</b>	<b>2</b>	<b>0</b>	Модуляция	от 0 до 165 mA		
<b>8</b>	<b>2</b>	<b>1</b>	Состояние вентилятора	0 = ВЫКЛЮЧЕН - 1 = ВКЛЮЧЕН		



Меню	Подменю	Параметр	Описание	Диапазон	Заводская установка
8	2	2	Скорость вентилятора (x100) об/мин		
8	2	3	Скорость циркуляционного насоса	0 = ВЫКЛ 1 = Низкая скорость 2 = Высокая скорость	
8	2	4	Положение трехходового клапана	0 = Режим ГВС 1 = Режим ОТОПЛЕНИЯ	
8	2	5	Расход воды контура ГВС (л/мин)	0 -30	
8	2	6	Состояние контактов прессостата	0 = Замкнуты 1 = Разомкнуты	
<b>8 3 ТЕМПЕРАТУРА В КОТЛЕ</b>					
8	3	0	Установленная температура контура отопления (°C)		
8	3	1	Температура в подающей линии контура отопления (°C)		
8	3	2	Температура в обратной линии контура отопления (°C)		
8	3	3	Температура воды контура ГВС (°C)		
<b>8 4 СОЛНЕЧНЫЙ КОЛЛЕКТОР И БОЙЛЕР</b>					
8	4	0	Температура воды во внешнем бойлере		ТОЛЬКО при подключенном комплекте солнечного коллектора
8	4	1	Температура воды в солнечном коллекторе		
8	4	2	Температура холодной воды		
8	4	3	Датчик температуры нижнего слоя воды бойлера		
8	4	5	Время работы насоса коллектора (час/10)		
8	4	6	Время перегрева коллектора (час/10)		
<b>8 5 ТЕХНИЧЕСКОЕ ОБСЛУЖИВАНИЕ</b>					
8	5	0	АКТИВНО		
8	5	1	АКТИВНО		
8	5	2	АКТИВНО		
8	5	3	АКТИВНО		
8	5	4	Версия электронной платы управления		
8	5	5	Версия программного обеспечения электронной платы		
8	5	6	АКТИВНО		
<b>8 6 СТАТИСТИКА</b>					
8	6	0	Время работы горелки в режиме отопления (час/10)		
8	6	1	Время работы горелки в режиме ГВС (час/10)		
8	6	2	Количество неудачных попыток розжига (час/10)		
8	6	3	Всего количество попыток розжига (час/10)		
8	6	4	Количество подпиток		
8	6	5	Продолжительность работы в режиме отопления		
<b>8 7 НЕ ПОДДЕРЖИВАЕТСЯ</b>					
<b>8 8 ЖУРНАЛ НЕИСПРАВНОСТЕЙ</b>					
8	8	0	Последние 10 неисправностей	от E00 до E99	
			Эта функция позволяет увидеть последние 10 неисправностей, отображая дополнительную информацию: день, месяц и год, когда произошла неисправность. Каждой новой неисправности присваивается номер в диапазоне от E00 до E99. Следующие данные отображаются для каждой неисправности: E 00 - номер неисправности 1 08 - код неисправности		
8	8	1	Стереть неисправности из журнала	Сбросить? Ok=Да Esc=Нет	

## Защитные функции

Для защиты котла от повреждения предусмотрены проверки, осуществляемые электронным блоком управления. В случае отклонения от нормальной работы производится принудительное выключение.

При защитном выключении на дисплей панели управления выводится код ошибки, указывающий тип и причину выключения.

Предусмотрены два типа выключения.

## Защитное выключение

Осуществляется в случае отклонения от нормальной работы, которое может быть устранено без вмешательства специалиста. В этом случае котел автоматически включается повторно, как только причина выключения устранена. На дисплее отображаются «err» (ошибка) и код ошибки (например, E R R / 1 0 1).

После устранения причины выключения котел возобновляет нормальное функционирование.


Если котел не возобновляет работу, выключите его, переведите внешний двухполюсный выключатель в положение OFF (ВЫКЛ), перекройте газовый кран и обратитесь к квалифицированному специалисту.

## Защитное выключение при недостаточном давлении воды

При недостаточном количестве воды в контуре отопления котел производит защитное выключение. На дисплей выводятся коды от 1 03 до 1 07. Проверьте давление по манометру, когда оно достигнет 1 – 1,5 бар, закончите подпитку.

Для подпитки системы используйте кран подпитки, имеющийся в нижней части котла. В случае частых выключений такого рода выключите котел, для чего переведите внешний двухполюсный выключатель электропитания в положение OFF (ВЫКЛ), перекройте газовый кран и обратитесь к квалифицированному специалисту для проверки наличия утечки воды.

## Аварийное выключение

Относится к случаям, когда неисправность не может быть устранена автоматически. На дисплее мигает «E R R / 5 0 1» (Ошибка), код ошибки и светится красный световой индикатор 14 «». Котел в этом случае не перезапускается автоматически, но, возможно, может быть перезапущен после нажатия кнопки «Reset».


В коде ошибки (например, 1 01) первая цифра указывает, в каком узле произошло нарушение нормальной работы.

- 1 – контур отопления
- 2 – контур ГВС
- 3 – электронный блок управления
- 4 – электронный блок управления
- 5 – розжиг и обнаружение пламени
- 6 – подача воздуха и удаление продуктов сгорания

Отображение неисправностей. Сообщение выводится на дисплей в следующем виде:

5 P3 – Отрыв пламени, указывающей узел котла, идет буква P (предупреждение) и код сообщения.

## Внимание!

В СЛУЧАЕ ЧАСТЫХ ВЫКЛЮЧЕНИЙ ОБРАТИТЕСЬ В АВТОРИЗОВАННЫЙ ЦЕНТР СЕРВИСНОГО ОБСЛУЖИВАНИЯ. ПО СООБРАЖЕНИЯМ БЕЗОПАСНОСТИ РАЗРЕШЕНО В ТЕЧЕНИЕ 15 МИН ВЫПОЛНЯТЬ НЕ БОЛЕЕ ПЯТИ ОПЕРАЦИЙ СБРОСА (НАЖАТИЙ НА КНОПКУ ). ЕСЛИ ОСТАНОВКА ИМЕЕТ МЕСТО НЕ СИСТЕМАТИЧЕСКИ ИЛИ ОДНОКРАТНО, ОБРАЩАТЬСЯ В СЕРВИСНЫЙ ЦЕНТР НЕ ОБЯЗАТЕЛЬНО.

**Таблица кодов неисправностей**

<b>Контур отопления</b>		
1 01	Перегрев	
1 03	Нарушение циркуляции	
1 04		
1 05		
1 06		
1 07		
1 10	Короткое замыкание или обрыв цепи датчика температуры в подающей линии контура отопления	
1 12	Короткое замыкание или обрыв цепи датчика температуры в обратной линии контура отопления	
1 14	Короткое замыкание или обрыв цепи внешнего датчика температуры	
1 P1	Недостаточная циркуляция	
1 P2		
1 P3		
<b>Контур ГВС</b>		
2 01	Короткое замыкание или обрыв цепи датчика температуры контура ГВС	
2 02	Сбой датчика температуры бойлера	При подключении солнечного коллектора
2 04	Сбой датчика температуры солнечного коллектора	
2 07	Максимальная температура солнечного коллектора	
2 08	Антизамерзание (солнечный коллектор)	
<b>Внутренние платы управления</b>		
3 01	Сбой памяти (EEPROM)	
3 02	Нарушение коммуникации (Плата управления - дисплей)	
3 03	Неисправность главной платы управления	
3 05	Неисправность главной платы управления	
3 06	Неисправность главной платы управления	
3 07	Неисправность главной платы управления	
<b>Внешние дополнительные устройства</b>		
4 07	Короткое замыкание или обрыв цепи регулятора комнатной температуры	
<b>Розжиг и обнаружение пламени</b>		
5 01	Нет пламени	
5 02	Обнаружено пламя при закрытом газовом клапане	
5 P3	Отрыв пламени	

<b>Подача воздуха и удаление продуктов сгорания.</b>	
6 04	Слишком низкая скорость вентилятора
6 07	Замкнутые контакты реле давления продуктов сгорания (прессостата) при неработающем вентиляторе
6 P1	Задержка срабатывания реле давления продуктов сгорания

## Защита от замерзания

Режим защиты от замерзания активируется при включенном электропитании по показаниям датчика температуры на подаче контура отопления: если температура в первичном контуре опускается ниже 8 °С, на две минуты включается насос, подавая воду в течение 1 мин в контур отопления и в течение 2 мин в контур ГВС. Через две минуты циркуляции

котел проверяет следующее:

- если температура на подаче контура отопления выше 8 °С, циркуляция прекращается;
- если температура на подаче контура отопления между 4 и 8 °С, насос работает еще две минуты, после 10 циклов переходит к пункту (с)
- если температура на подаче контура отопления ниже 4 °С, производится розжиг горелки (в режиме отопления) на минимальной мощности и будет работать, пока температура не достигнет 33 °С.

Если котел произвел аварийное выключение по перегреву, горелка выключится. В любом случае в контуре отопления будет осуществляться циркуляция воды.

Режим защиты от замерзания запускается (при нормальной работе котла) только при соблюдении следующих условий:

- давление в контуре отопления нормальное;
- имеется электропитание котла;
- к котлу осуществляется подача газа.

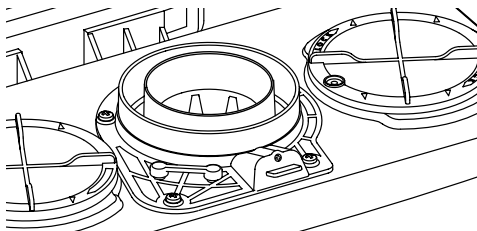
### Анализ продуктов сгорания (режим «Трубочист»)

В котле в месте присоединения дымохода/воздуховода имеется два отверстия, с помощью которых можно определять температуру продуктов сгорания и подаваемого в камеру воздуха, содержание O<sub>2</sub>, CO<sub>2</sub> и т.д.

Для доступа следует отвернуть передний винт и демонтировать металлическую пластину с уплотнительной прокладкой.

Для перехода в режим анализа дымовых газов нажмите и удерживайте кнопку **Reset** 5 секунд. На дисплее отображается надпись «Трубочист». В этом режиме котел будет работать на максимально возможной мощности. Через 10 мин котел возвращается в обычный режим работы. Чтобы перевести котел в обычный режим немедленно, выключите и повторно включите его.

По окончании анализа установите металлическую пластину на место и убедитесь в плотности прилегания уплотнения.



### Контроль удаления продуктов сгорания

Чтобы котел устойчиво и надлежащим образом работал, измеренное на максимальной мощности значение должно быть не менее 0,46 мбар (для моделей 25 кВт) или 0,70 мбар (для моделей 30/35 кВт).

### Техническое обслуживание Т

ехническое обслуживание (ТО) – важная составляющая обеспечения безопасности, эффективной работы котла и залог его длительной эксплуатации. Производите ТО в соответствии с действующими нормами и правилами, а также требованиями производителя, не реже 1 раза в год. Регулярно производите анализ продуктов сгорания с целью контроля к.п.д. котла и недопущения нарушения действующих норм по выбросам в окружающую среду.

Прежде чем начать техническое обслуживание:

- Отключите котел от электросети, для чего установите внешний двухполюсный выключатель в положение «OFF» (ВЫКЛ);
- Перекройте газовый кран и краны отопления и ГВС.

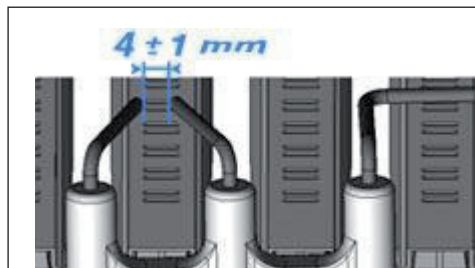
По окончании работ котел восстанавливает параметры, предшествовавшие отключению.

### Общие рекомендации

Рекомендуется производить следующие проверки котла НЕ МЕНЕЕ 1 раза в год:

1. Проверьте на герметичность гидравлическую систему и, при необходимости, замените уплотнения и добейтесь герметичности.
2. Проверьте на герметичность газовую систему и, при необходимости, замените уплотнения и добейтесь герметичности.
3. Произведите визуальный осмотр общего состояния котла.
4. Произведите визуальный осмотр и при необходимости произведите разборку и очистку горелки.
5. По результатам осмотра по п. “3” при необходимости произведите разборку и очистку камеры сгорания.
6. По результатам осмотра по п. “4” при необходимости произведите разборку и очистку горелки и форсунок.
7. При необходимости, очистите/промойте первичный теплообменник.
8. Убедитесь, что следующие защитные устройства работают надлежащим образом:
  - термостат перегрева.
9. Убедитесь, что следующие защитные устройства газовой части работают надлежащим образом:

## Расположение электродов

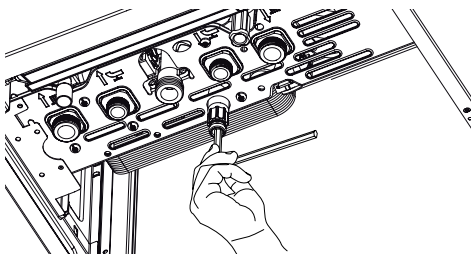


- электрод контроля пламени (ионизации).
- 10. Проверьте эффективность процесса нагрева воды для ГВС (проверьте расход и температуру).
- 11. Произведите проверку основных параметров функционирования котла.
- 12. Удалите продукты окисления с электрода контроля пламени.

## Операции по опорожнению и использованию антифриза

Дренаж системы отопления выполняется в следующем порядке:

- выключите котлоагрегат и переместите внешний двухполярный рубильник в положение ВЫКЛ, после чего закройте кран газа;
- ослабьте автоматический вантузный клапан;
- откройте кран опорожнения, используя фигурный ключ 8
- слейте воду из самых нижних точек системы (где они предусмотрены).



## Использование незамерзающих теплоносителей

Мы не рекомендуем использовать незамерзающие теплоносители для контура отопления с использованием газовых настенных котлов нашего производства, т.к. это может привести к нежелательным последствиям.

### ОСТОРОЖНО!

Перед перемещением котла опорожните все внутренние объемы, в которых может содержаться горячая вода, остерегайтесь ожогов.

Удаление накипи с элементов котла производите в соответствии с указаниями мер безопасности, в проветриваемом помещении, используя спецодежду, избегая смешения различных реагентов и обеспечив защиту котла, окружающих предметов, людей и животных.

Все соединения, используемые для измерения давления газа и регулировки газовой части котла, должны быть надёжно закрыты.

Убедитесь, что котел может работать на газе имеющегося типа и что диаметр форсунок соответствующий.

При появлении запаха гари или дыма из котла, а также запаха газа, отсоедините котел от электросети, перекройте газовый кран, откройте все окна и обратитесь за технической помощью к квалифицированному специалисту.

## Обучение пользователя

Проинформируйте владельца (пользователя) о порядке работы с котлом.

Передайте владельцу «Руководство по эксплуатации» и предупредите о необходимости хранить его в непосредственной близости от котла.

Изложите владельцу следующее:

- Необходимость периодически проверять давление воды в контуре отопления; порядок подпитки и удаления воздуха из контура отопления.
- Порядок установки температуры в контуре отопления и использования регулирующих устройств для обеспечения надлежащего и экономичного режима работы.
- Необходимость периодического технического обслуживания котла в соответствии с действующими нормами и правилами, а также требованием производителя (не реже 1 раза в год).
- Запрещено вносить какие бы то ни было изменения в настройки соотношения подачи воздуха и газа.
- Запрещено производить ремонт самостоятельно.

Общие сведения	Модель	PIGMA 25 FF	PIGMA 30 FF
	Сертификация CE (№)	1312BR4793	1312BR4793
	Тип котла	C12-C32-C42-C52-B22-B32	
Энергетические характеристики	Номинальная тепловая мощность для контура отопления, не более/не менее (Hi)	кВт 25,8 / 11,0	30,0 / 13,0
	Номинальная тепловая мощность для контура отопления, не более/не менее (Hs)	кВт 28,7 / 12,2	33,3 / 14,4
	Номинальная тепловая мощность для ГВС, не более/не менее (Hi)	кВт 27 / 11,0	31,3 / 13,0
	Номинальная тепловая мощность для ГВС, не более/не менее (Hs)	кВт 30 / 12,2	34,8 / 14,4
	Тепловая мощность на выходе (режим отопления), не более/не менее	кВт 24,2 / 9,8	28,1 / 11,6
	Тепловая мощность на выходе (режим ГВС), не более/не менее	кВт 26,2 / 9,8	29,5 / 11,6
	К.П.Д. сгорания топлива (по замеру на выходе продуктов сгорания), Hi/Hs	% 94,5	93,9
	КПД при номинальной мощности (60/80 °C), Hi/Hs	% 93,8 / 84,5	93,6 / 84,3
	КПД при мощности 30 % от номинальной (47 °C), Hi/Hs	% 93,6 / 84,3	93,2 / 83,9
	КПД на минимальной мощности, Hi/Hs	% 89,2 / 80,3	89,3 / 80,4
	Класс по К.П.Д. (директива 92/42/ЕЕС)	***	***
	Классификация по Sedbuk	D	D
	Максимальные потери тепла через корпус при ΔT = 50 °C	% 0,4	0,3
	Потери тепла через дымоход при включенной горелке	% 5,5	6,1
Потери тепла через дымоход при отключенной горелке	% 0,4	0,4	
Выбросы	Остаточное давление в контуре	Па 100	104
	Класс по NOx	3	3
	Температура продуктов сгорания (G20)	°C 105	114
	Содержание CO2 (G20)	% 6,5	6,4
	Содержание CO (0 % O2)	млн-1 50	92
	Содержание O2 (G20)	% 8,8	8,9
	Количество продуктов сгорания, не более (G20)	м3/ч 57,4	67,5
Избыток воздуха	% 72	74	
Отопление	Максимальное гидравлическое сопротивление (ΔT=20°C)	мбар 200	200
	Остаточное давление в контуре	бар 0,25	0,25
	Давление в расширительном баке	бар 1	1
	Максимальное давление в контуре	бар 3	3
	Объем расширительного бака	л 8	8
	Температура воды в контуре отопления, не более/не менее	°C 85 / 35	85 / 35
ГВС	Температура воды в контуре ГВС, не более/не менее	°C 60 / 36	60 / 36
	Расход в контуре ГВС (через 10 мин при ΔT=30 °C)	л/мин 12,5	14,1
	Расход в контуре ГВС при ΔT=25 °C	л/мин 15,0	16,9
	Расход в контуре ГВС при ΔT=35 °C	л/мин 10,7	12,1
	Класс комфорта по ГВС (EN13203)	3	3
	Расход воды в контуре ГВС, не менее	л/мин 1,7	1,7
	Давление в контуре ГВС, не более	бар 7	7
	Давление в контуре ГВС, не менее	бар 7	7
ЭЛЕКТРИЧЕСКИЕ ХАРАКТЕРИСТИКИ	Напряжение и частота	В/Гц 230/50	230/50
	Потребляемая мощность	Вт 124	136
	Класс защиты	°C +5	+5
	Температура воздуха, не менее	IP X5D	X5D
Масса	кг 30	31	
Размеры (Ш x В x Г)	мм 400/770/315	400/770/319	



**Мерлони Термосанитари Русь**

Россия, 127015, Москва, ул. Большая Новодмитровская, 14,  
стр. 1, офис 626

Телефон: Тел. (495) 783 0440, 783 0442

E-mail: [service@ru.mtsgroup.com](mailto:service@ru.mtsgroup.com)

**Представительство «Мерлони ТермоСанитари СпА» в  
Республике Казахстан**

Республика Казахстан, г.Алматы, ул.Тимирязева, 42, Экспо-  
Сити, здание 23 "А", офис 235

Телефон: +7 (327) 266 48 53/54/56

E-mail: [info@kz.mtsgroup.com](mailto:info@kz.mtsgroup.com)

**Merloni Termosanitari Ukr LLC**

str. Shelkovichnaya 42-44

Office phone: +380 44 496 25 18

[www.mts.ua](http://www.mts.ua);