

Инструкция по эксплуатации

Стальной котел S 115 и S115 U
на дизельном и газовом топливе



S 115 с HS 2101/2105



S 115 U с HS 2101/2105



S 115 с HS 4201



S 115 U с HS 4201

Уважаемые заказчики,

стальные котлы фирмы Будерус S 115 и S 115U сконструированы и изготовлены в соответствии с новейшими технологическими разработками и правилами техники безопасности. При этом особое внимание было уделено удобству в эксплуатации.

Для оптимального безопасного, экологичного и экономичного использования котла мы рекомендуем Вам соблюдать указания по технике безопасности и положения инструкции по эксплуатации.

Указания по технике безопасности



При использовании дизельного топлива потребитель обязан в соответствии с законом о регулировании водного режима в случае обнаружения утечек дизельного топлива немедленно устранить их силами специализированного предприятия!

- При запахе газа:
1. Не допускать открытого огня!
Не курить.
 2. Избегать образования искр!
Не использовать электрические выключатели, а также телефоны, штекеры, звонки!
 3. Перекрыть главное запорное устройство системы подачи газа!
 4. Открыть окна и двери!
 5. Предупредить жильцов дома и покинуть здание!
 6. Находясь за пределами здания, позвонить в аварийную газовую службу или специализированную фирму по отопительной технике!

При наличии других опасных факторов немедленно перекрыть главное запорное устройство системы подачи газа и выключить аварийный выключатель отопления, расположенный перед входом в котельную!

Котельная / помещение для установки котла

Запрещается уменьшать или перекрывать вытяжные и приточные вентиляционные отверстия.

Запрещается хранить или использовать легковоспламеняющиеся материалы и жидкости поблизости от отопительного котла.

Чтобы избежать повреждений котла, необходимо исключить загрязнение воздуха для сжигания топлива галогеносодержащими углеводородами (которые содержатся, например, в аэрозолях, растворителях, моющих средствах, красителей, клеях), а также не допускать сильного запыления воздуха. Помещение для установки отопительного котла должно быть защищено от замерзания и хорошо проветриваться.

Проведение работ на отопительном котле

Работы по монтажу, подключению трубопровода подачи топлива и дымовой трубы, первый ввод в эксплуатацию, подключение электропитания, а также работы по уходу и техническому обслуживанию разрешается производить только специализированным предприятиям, имеющим соответствующее разрешение.

Потребитель обязан своими силами или поручить специалисту провести чистку и техническое обслуживание котла согласно Положению по эксплуатации отопительных установок §9.

Чистку и техническое обслуживание необходимо проводить один раз в год! При этом необходимо проверять исправность работы всей системы.

Обнаруженные неисправности следует немедленно устранить.

Мы рекомендуем заключить контракт на техническое обслуживание со специализированным предприятием.

Вводный инструктаж по принципу действия котла и его эксплуатации

Предприятие, установившее котел, должно ознакомить потребителя с принципом действия котла и правилами его эксплуатации и передать ему соответствующую документацию.

Проверка состояния системы отопления

Открыть вентили радиаторов, запорные вентили и заслонки системы отопления.

Удалить воздух из всей системы из предназначенных для этого точек.

Удостовериться, что отверстия и люки для прочистки котла закрыты.

Проверить уровень воды в системе. В системах с расположенным на высоте открытым расширительным баком стрелка манометра должна стоять на красной отметке. В закрытых системах стрелка может отклоняться от красной метки в пределах зеленой маркировки. При недостаточном количестве воды долить воду.

Запрещается использовать для бытовых нужд воду из котельного контура!

Горелка

Настройку горелки должен проводить специалист в соответствии с потребностью здания в отоплении.

При приемке агрегата необходимо подтвердить правильность настройки горелки.

Настройку горелки одновременно с проверкой тяги в дымовой трубе следует осуществлять ежегодно (согласно DIN 4755 и 4756).

Топливо

Дизельное топливо EL по DIN 51 603.

Сжиженный или природный газ.

Пуск в эксплуатацию

Первый пуск в эксплуатацию производится силами монтажного предприятия (по возможности в присутствии потребителя системы).

Для пуска в эксплуатацию и для выключения оборудования необходимо соблюдать также специальную инструкцию по эксплуатации горелки.

Для проведения регулировки с помощью системы регулирования фирмы Будерус необходимо соблюдать положения специальной инструкции по ее эксплуатации.

Отопительный режим осуществляется автоматически.

- Открыть кран подачи газа или дизельного топлива.
- Установить переключатель Работа ② в положение I (Вкл.).
- Настроить регулятор котловой воды ① на нужное значение температуры (обратите внимание на то, что минимальная температура составляет 50 °C!).

При наличии системы управления «Ecomatic» настройка температуры котловой воды уже произведена на заводе. Регулятор температуры котловой воды должен стоять в положении «AUT».

Выключение

- Закрыть кран подачи газа или дизельного топлива.
- Переключатель Работа ② перевести в положение 0 (Выкл.).

При длительных перерывах в работе отключить электропитание системы.

Для защиты от коррозии и образования накипи система остается наполненной водой.

При низких температурах неработающая система должна быть защищена от замерзания, а также при отключении ее в случае неисправности.

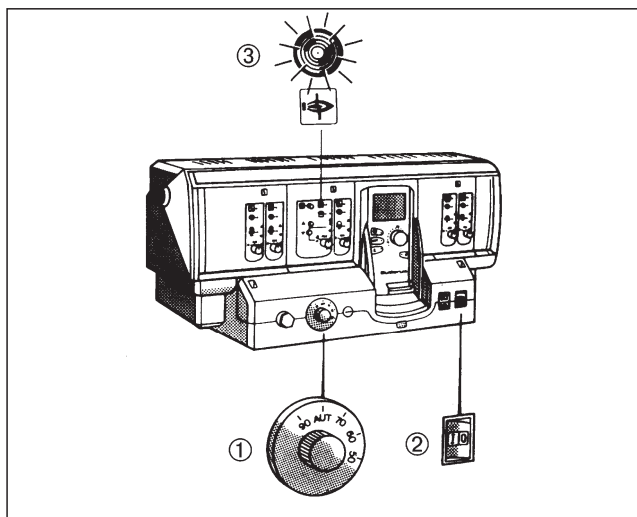


Рис. 1 – HS 4211

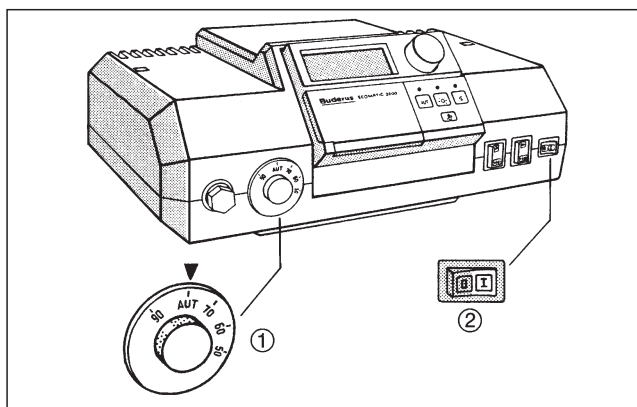


Рис. 2 – HS 2101/02

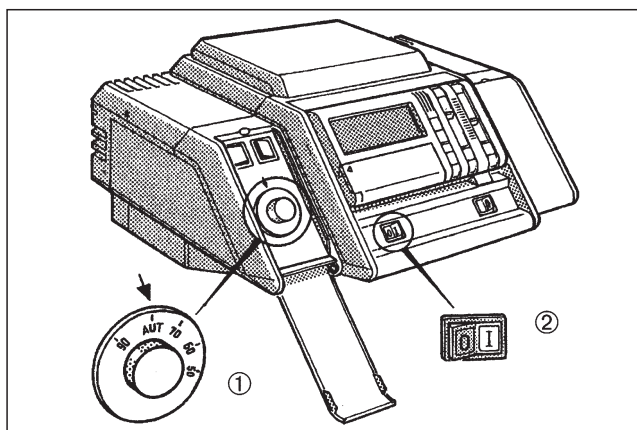


Рис. 3 – HS 4201

Неисправности

При неисправности в работе горелки загорается сигнальная лампочка на горелке или на системе управления, или индицируется на дисплее.

Нажать кнопку подавления неисправностей на горелке. В случае, если после повторного нажатия на кнопку подавления неисправностей горелка не включается, то необходимо обратиться в специализированную фирму.

При проведении работ по техническому обслуживанию отопительного котла, горелки и бойлера необходимо соблюдать указания соответствующих инструкций по монтажу и техническому обслуживанию!