

Инструкция по эксплуатации

Специальные отопительные
котлы на дизельном и газовом
топливе Logano G115 и
Logano G115 с горелкой Logator



Buderus

С **Е** Оборудование соответствует основным требованиям соответствующих нормативных документов и предписаний.

Соответствие подтверждено. Необходимые документы и оригинал декларации о соответствии хранятся на фирме-изготовителе.

Копия декларации о соответствии имеется в инструкции по монтажу и техническому обслуживанию.

Об этой инструкции

Настоящая инструкция содержит важную информацию о правильной безопасной эксплуатации и техническом обслуживании специального отопительного котла Logano G115 и Logano G115 с горелкой Logator на газовом и дизельном топливе.

Далее котлы для этих двух вариантов поставки будут называться Logano G115. Различия в этих двух вариантах поставки будут четко оговорены в тексте.

Топливо

Для безупречной работы установки требуется подходящее топливо. Специалисты, осуществляющие ввод в эксплуатацию, должны внести в приведенную ниже таблицу вид топлива, на котором работает установка.



Осторожно!

Возможно повреждение оборудования

из-за неправильного вида топлива.

- Применяйте только предназначенный для Вашей установки вид топлива.



Указание для потребителя

Если Вы хотите перевести оборудование на другой вид топлива, то мы рекомендуем Вам посоветоваться со специалистами отопительной фирмы, обслуживающей Вашу установку.

Применяйте следующий вид топлива:

печать/подпись/дата

Оставляем за собой право на изменения!

Вследствие постоянного технического совершенствования возможны незначительные изменения в рисунках, функциональных решениях и технических параметрах.

Обновление документации

Если у Вас есть предложения по усовершенствованию техники или Вы обнаружили недостатки, то обращайтесь к нам по нижеуказанному адресу.

1	Для Вашей безопасности	4
1.1	Применение по назначению	4
1.2	Условные обозначения	4
1.3	Обратите внимание на это предупреждение об опасности	5
2	Описание котла	7
3	Включение установки	8
3.1	Подготовка установки к пуску	8
3.2	Включение системы управления и горелки.	9
4	Выключение установки	10
4.1	Выключение системы управления и горелки.	10
4.2	Выключение установки аварийным выключателем	10
5	Устранение неисправностей горелки	11
6	Техническое обслуживание установки	13
6.1	Почему важно регулярно проводить техническое обслуживание?	13
6.2	Проверка и регулировка давления воды	13

1 Для Вашей безопасности

Специальные отопительные котлы Logano G115 и Logano G115 с горелкой Logator разработаны и изготовлены в соответствии с новейшим уровнем технологических знаний и правилами техники безопасности. При этом особое значение придавалось простоте обслуживания и эксплуатации. Для надежной, экономичной и экологичной эксплуатации установки мы рекомендуем Вам изучить инструкцию по эксплуатации и соблюдать указания по безопасности.

1.1 Применение по назначению

Специальные отопительные котлы Logano G115 и Logano G115 с горелкой Logator разработаны для приготовления воды в системе отопления, например, в коттеджах на одну или несколько семей. Все газовые и дизельные горелки, прошедшие испытания конструктивного образца по EN 267 или EN 676, могут применяться, если их рабочий диапазон соответствует техническим характеристикам котла.

В этих котлах используются системы управления серии 2000 или 4000.

1.2 Условные обозначения

Имеются две степени опасности, отмеченные специальными символами:



Предупреждение!

Опасно для жизни

Указывает на опасность, которая может исходить от установки и которая при работе без соответствующей предосторожности может привести к тяжелым травмам или смерти.



Осторожно!

Опасность получения травм/повреждения оборудования

Указывает на возможную опасную ситуацию, которая может привести к средним и легким травмам, или стать причиной повреждения оборудования.



Указание для потребителя

Здесь даются указания для потребителя по оптимальному использованию и настройке оборудования, а также другая полезная информация.

1.3 Обратите внимание на это предупреждение об опасности

Возможно повреждение оборудования из-за неквалифицированной эксплуатации Logano G115.

- Отопительный котел должен использоваться по назначению и всегда находиться в безупречном рабочем состоянии.
- Монтаж установки должны производить только специалисты по отопительной технике.
- Специалисты отопительной фирмы, обслуживающей Ваш котел, должны провести подробный инструктаж по эксплуатации установки.
- Внимательно прочитайте эту инструкцию по эксплуатации.



Предупреждение!

Опасно для жизни

из-за взрыва воспламенившихся газов. При наличии запаха газа существует опасность взрыва.

- Не допускать открытого огня! Не курить!
Не использовать зажигалки!
- Избегать образования искр!
Не трогать электрические выключатели и штекеры, не пользоваться телефонами и электрическими звонками!
- Закрывать главный запорный кран на трубопроводе подачи газа!
- Открыть окна и двери!
- Предупредить жильцов дома, но не звонить в двери!
- Покинуть здание!
- Находясь вне здания, позвонить на предприятие газоснабжения и в специализированную фирму по отопительной технике!
- При необходимости вызвать милицию и пожарную охрану!
- При звуках выходящего газа немедленно покинуть опасную зону!

1.3.1 Помещение для установки котла



Предупреждение!

Опасно для жизни

из-за отравления. Недостаточный приток свежего воздуха в помещение может привести к опасным отравлениям дымовыми газами.

- Следите за тем, чтобы вентиляционные отверстия для притока и вытяжки воздуха не были уменьшены в сечении или перекрыты.
- Запрещается эксплуатировать отопительный котел, если невозможно сразу устранить неисправность.



Предупреждение!

Опасность пожара

из-за наличия легковоспламеняющихся материалов или жидкостей.

- Запрещается хранить легковоспламеняющиеся материалы или жидкости в непосредственной близости от отопительного котла.



Осторожно!

Возможность повреждения котла

из-за загрязненного воздуха для горения.

- Запрещается использовать хлорсодержащие чистящие средства и галогенсодержащие углеводороды (например, аэрозоли, растворители и очистители, краски, клеи).
- Избегайте сильной запыленности помещения.
- Не развешивайте белье для сушки в помещении, где установлен котел.



Осторожно!

Возможно повреждение оборудования

вследствие замерзания установки.

- Следите за тем, чтобы помещение, где установлено оборудование, было защищено от холода.

1.3.2 Работы на установке



Предупреждение!

Опасно для жизни

из-за взрыва воспламенившихся газов.

- Монтаж, подключение подачи газа и дизтоплива, дымовых труб, первый пуск в эксплуатацию, подключение электроэнергии, техническое обслуживание и поддержание оборудования в работоспособном состоянии должна проводить только специализированная фирма.
- Все работы с газовым оборудованием должны выполняться только специалистами уполномоченной специализированной фирмы.



Осторожно!

Возможно повреждение оборудования

из-за недостаточного или неправильного проведения чистки и технического обслуживания.

- Один раз в год специализированная фирма должна проводить осмотр, чистку и техническое обслуживание установки.
- Мы рекомендуем заключить договор о ежегодном осмотре и необходимом техническом обслуживании.

2 Описание котла

Специальный отопительный котел Logano G115 (рис. 1) укомплектован на заводе горелкой Logator (рис. 1, **поз. 5**).

Специальный отопительный котел Logano G115 (рис. 2) должен быть укомплектован подходящей горелкой силами наладчиков.

Основные составные части специального отопительного котла Logano G115 с горелкой Logator (рис. 1) и специального отопительного котла Logano G115 (рис. 2):

- Блок котла (рис. 1 и рис. 2, **поз. 4**) горелка (рис. 1, **поз. 5**).
В блоке котла тепло, производимое горелкой, передается воде для отопления.
- Обшивка котла (рис. 1 и рис. 2, **поз. 3**), теплоизоляция (рис. 1 и рис. 2, **поз. 1**) и кожух горелки (рис. 1, **поз. 6**) или обшивка дверцы горелки (рис. 2, **поз. 5**).
Обшивка котла, теплоизоляция и обшивка дверцы горелки или кожух горелки препятствуют потерям энергии. Кожух горелки является также хорошей звукоизоляцией.
- Система управления (рис. 1 и рис. 2, **поз. 2**).
Система управления служит для контроля и управления всеми электрическими компонентами специального отопительного котла Logano G115.

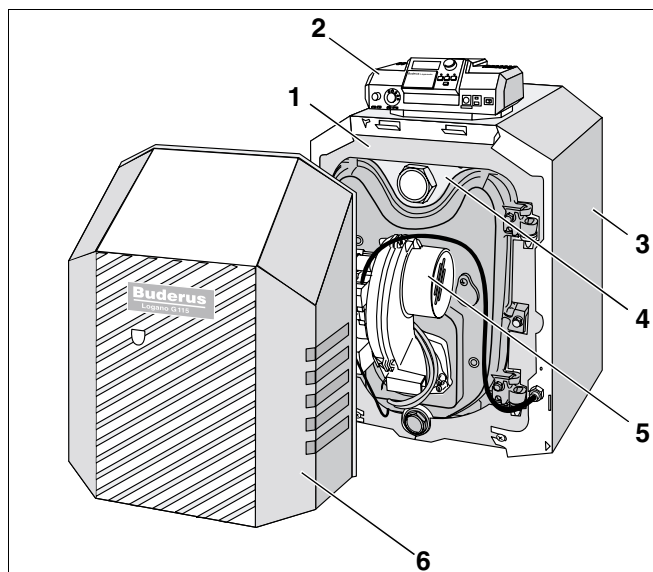


Рис.1 Специальный отопительный котел Logano G115 с горелкой Logator

- Поз. 1:** теплоизоляция
- Поз. 2:** система управления
- Поз. 3:** обшивка котла
- Поз. 4:** блок котла
- Поз. 5:** горелка Logator
- Поз. 6:** кожух горелки

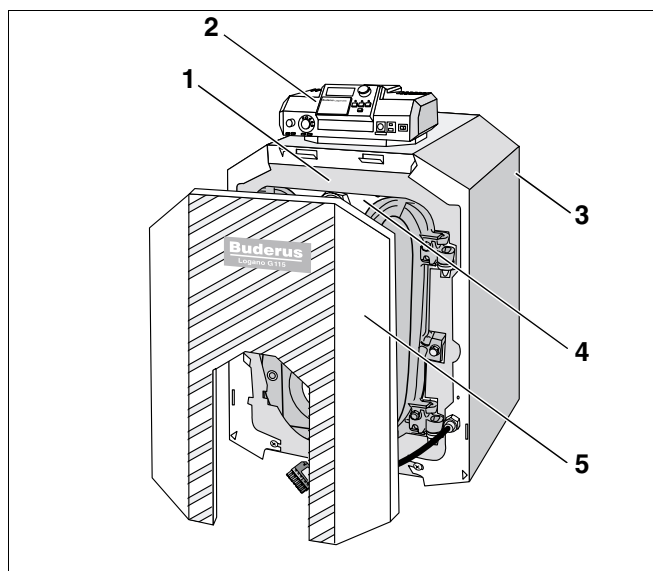


Рис.2 Специальный отопительный котел Logano G115

- Поз. 1:** теплоизоляция
- Поз. 2:** система управления
- Поз. 3:** обшивка котла
- Поз. 4:** блок котла
- Поз. 5:** обшивка дверцы горелки

3 Включение установки

В этой главе объясняется, как подготовить установку к пуску, а также включение системы управления и горелки.

3.1 Подготовка установки к пуску

Перед пуском установки следует проверить следующее:

- давление воды в установке (см. главу 6.2 "Проверка и регулировка давления воды", стр. 13),
- открыт ли главный запорный кран на трубопроводе подачи топлива,
- включен ли главный выключатель отопительной установки.

Специалист, обслуживающий отопительную установку, должен показать Вам, где расположен кран KFE (кран для заполнения и слива) для того, чтобы доливать котловую воду.

3.2 Включение системы управления и горелки.

Включите котел пусковым выключателем на системе управления (например (рис. 3): на системе управления серии 2000). При включении системы управления запустите автоматически горелку. Затем горелка может стартовать от системы управления. Дальнейшую информацию по этому вопросу Вы найдете в соответствующих инструкциях по эксплуатации системы управления и горелки.

- Установите регулятор температуры котловой воды (рис. 3, **поз. 2**) в положение "AUT".
- Установите пусковой выключатель (рис. 3, **поз. 1**) в положение "I" (ВКЛ).



Указание для потребителя

- Выполняйте указания инструкции по эксплуатации системы управления.

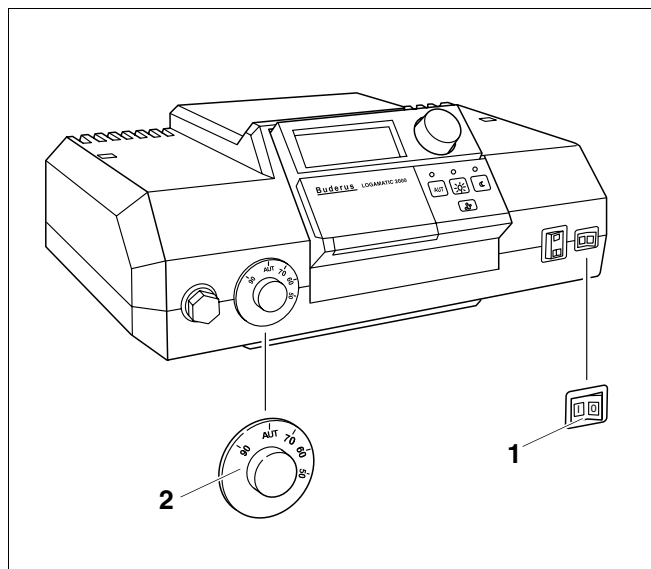


Рис.3 Система управления (здесь: Logamatic 2000)

Поз. 1: пусковой выключатель

Поз. 2: регулятор температуры котловой воды

4 Выключение установки

В этой главе объясняется, как производится выключение Вашего отопительного котла, системы управления и горелки. Здесь также дается информация об отключении установки в случае аварии.



Осторожно!

Возможно повреждение оборудования

вследствие замерзания установки.

Неработающая установка может замерзнуть при низких температурах, например, при отключении из-за неисправности.

- Защитите установку от замораживания.
- Слейте котловую воду из системы через кран KFE для заполнения и слива, расположенный в самой нижней точке установки. При этом вентиль для выпуска воздуха, установленный в самой верхней точке, должен быть открыт.
- Перекройте подачу топлива главным запорным краном.

4.1 Выключение системы управления и горелки.

Выключите котел пусковым выключателем на системе управления (например (рис. 3): на системе управления серии 2000). При выключении системы управления автоматически выключается горелка.

- Установите пусковой выключатель (рис. 3, поз. 1) в положение "0" (ВЫКЛ).



Указание для потребителя

Дальнейшую информацию по этому вопросу Вы найдете в соответствующей инструкции по эксплуатации системы управления.

4.2 Выключение установки аварийным выключателем



Указание для потребителя

- Только в случае аварии отключите установку, удалив предохранитель в котельной или аварийным выключателем.

В других опасных ситуациях сразу же перекройте подачу топлива главным запорным краном и обесточьте установку, удалив предохранитель в котельной или главным выключателем (см. главу 1.3 "Обратите внимание на это предупреждение об опасности", стр. 5).

5 Устранение неисправностей горелки

Неисправности установки выводятся на дисплей системы управления. Дальнейшую информацию о показаниях неисправностей Вы найдете в инструкции по обслуживанию для соответствующей системы управления. Дополнительно при возникновении неисправности загорается сигнальная лампочка на горелке. Для варианта поставки котла Logano G115 с обшивкой дверцы горелки (рис. 4) кнопку подавления помех можно нажимать без снятия этой обшивки.



Осторожно!

Возможно повреждение оборудования

вследствие замерзания установки.

Неработающая установка может замерзнуть при низких температурах, например, при отключении из-за неисправности.

- Если установка не работает несколько дней в результате аварийного отключения, то следует слить котловую воду из системы через кран для заполнения и слива, расположенный в самой нижней точке установки.

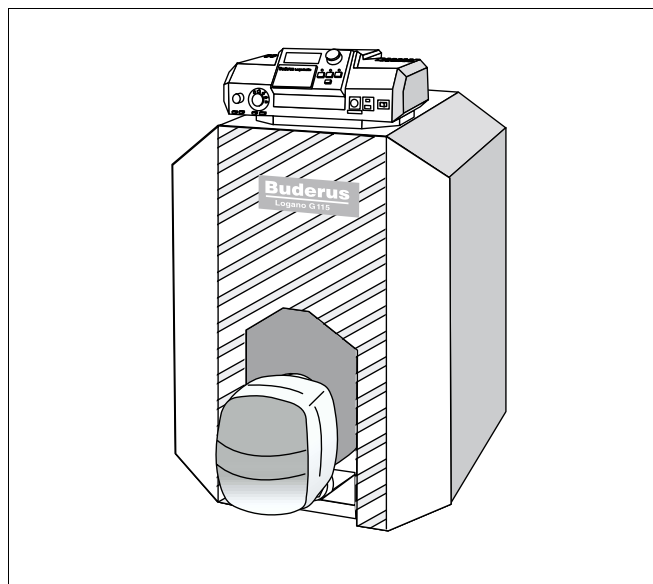


Рис.4 Logano G115 с горелкой, производства не фирмы Будерус (с обшивкой дверцы горелки)



Указание для потребителя

Если котел Logano G115 укомплектован горелкой Logator типа BE, то нажимать на кнопку подавления помех можно через отверстие в кожухе горелки (рис. 5, поз. 3). Вам не нужно демонтировать кожух горелки.

Если на котле Logano G115 не стоит горелка Logator типа BE, то для устранения неисправности горелки нужно будет снять ее кожух.

- Открутите оба фиксирующих болта (рис. 5, поз. 2) на кожухе горелки (рис. 5, поз. 1).
- Снимите кожух горелки (рис. 5, поз. 1).



Осторожно!

Возможно повреждение оборудования

из-за частого нажимания кнопки подавления помех может быть поврежден запальный трансформатор горелки.

- Не следует нажимать кнопку подавления помех более трех раз подряд. Если у Вас не получается включить котел, позвоните специалистам Вашей отопительной фирмы.
- Нажмите кнопку подавления помех горелки.

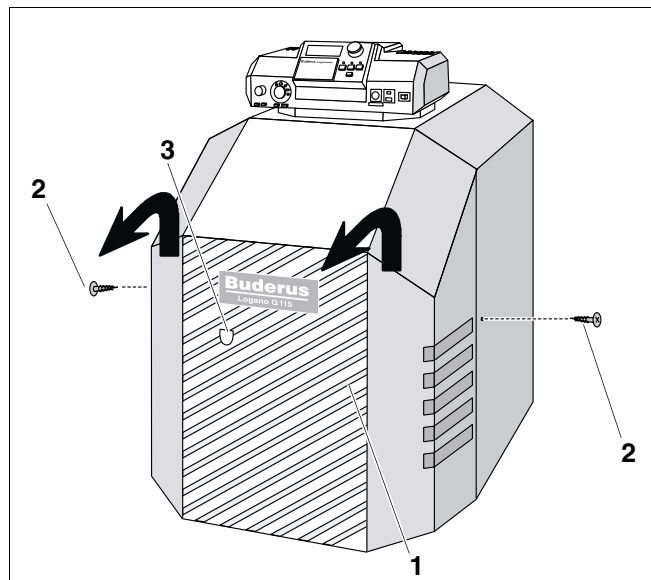


Рис. 5 Демонтаж кожуха горелки

Поз. 1: кожух горелки

Поз. 2: фиксирующие болты

Поз. 3: отверстие на кожухе горелки

6 Техническое обслуживание установки

В этой главе разъясняется важность проведения регулярного техобслуживания. Здесь также приведена информация о том, как самостоятельно проконтролировать и отрегулировать давление воды в установке.



Осторожно!

Возможно повреждение оборудования

из-за недостаточного или неправильного проведения чистки и технического обслуживания.

- Один раз в год специализированная фирма должна проводить осмотр, чистку и техническое обслуживание установки.
- Мы рекомендуем заключить договор о ежегодном осмотре и необходимом техническом обслуживании.



Осторожно!

Возможно повреждение оборудования

из-за частого добавления воды.

При частом добавлении подпиточной воды установка может выйти из строя в результате коррозии и образования накипи.

- Выясните на фирме, обслуживающей Ваш котел, можно ли использовать местную воду без ее предварительной подготовки или все же есть необходимость ее про-вести.
- Свяжитесь с обслуживающей Ваш котел отопительной фирмой, если приходится часто доливать воду.

6.1 Почему важно регулярно проводить техническое обслуживание?

По следующим причинам следует регулярно проводить техобслуживание:

- для поддержания высокого коэффициента полезного действия и для экономной эксплуатации установки (низкое потребление топлива),
- для достижения высокой надежности в эксплуатации,
- для поддержания высокого экологического уровня процесса сжигания топлива.

6.2 Проверка и регулировка давления воды

Для обеспечения работоспособности установки необходимо наличие в ней достаточного количества воды.

В качестве теплоносителя в Вашей установке применяется вода. В зависимости от применения вода называется по-разному.

- Вода для заполнения установки:
вода, которой заполняется установка перед первым пуском в эксплуатацию.
- Подпиточная вода:
вода, которая доливается в установку в случае возможной утечки.
- Котловая вода:
вода, которая находится в Вашей установке.

Если давление воды в системе слишком низкое, то нужно заполнить установку подпиточной водой.

Зачем нужно проверять давление воды в установке?

- Новая залитая при заполнении или подпиточная вода в первые дни работы значительно уменьшается в объеме из-за выхода из нее газов. Поэтому для заново заполненной установки нужно проверять давление котловой воды сначала ежедневно, а затем через увеличивающиеся промежутки времени.



Указание для потребителя

При выходе газов из заполняющей или подпиточной воды в отопительной установке возможно образование воздушных подушек. В системе возникают «булькающие» звуки.

- Выпустите воздух через отопительные приборы и, при необходимости, добавьте подпиточную воду.
- При незначительном уменьшении объема котловой воды ее давление следует проверять один раз в месяц.

6.2.1 Проверка давления воды и заполнение системы.

В закрытых установках стрелка манометра (рис. 6, **поз. 2**) должна находиться в зеленой зоне (рис. 6, **поз. 3**).

Красная стрелка манометра (рис. 6, **поз. 1**) должна быть установлена на требуемое давление. Требуемое давление устанавливает наладчик.

- Проверьте, стоит ли стрелка манометра (рис. 6, **поз. 2**) в зеленой зоне (рис. 6, **поз. 3**).

Если стрелка манометра (рис. 6, **поз. 2**) не доходит до зеленой зоны (рис. 6, **поз. 3**), то давление воды слишком низкое. Необходимо восполнить потерю котловой воды, долив подпиточную воду.



Осторожно!

Возможно повреждение оборудования

из-за температурных напряжений!

При заполнении установки в теплом состоянии температурные напряжения могут стать причиной трещин на отопительном котле. Котел становится негерметичным.

- Заполняйте установку только в холодном состоянии (температура подающей линии не должна превышать 40 °C).
- Заполняйте установку подпиточной водой через кран KFE (кран для заполнения и слива) до тех пор, пока стрелка манометра (рис. 6, **поз. 2**) не перейдет в зеленую зону.
- Спускать воздух в системе нужно через отопительные приборы.

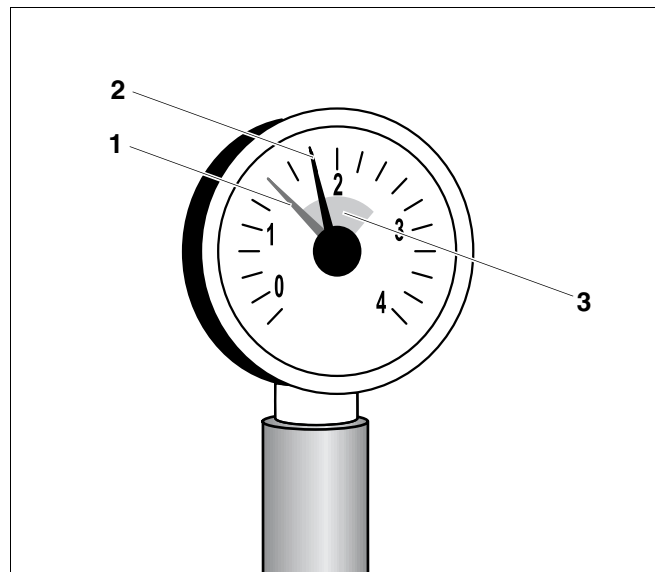


Рис.6 Манометр для закрытых установок

Поз. 1: красная стрелка

Поз. 2: стрелка манометра

Поз. 3: зеленая зона

Специализированная отопительная фирма:

Buderus

HEIZTECHNIK

Buderus Heiztechnik GmbH, 35573 Wetzlar

<http://www.heiztechnik.buderus.de>

E-Mail: info@heiztechnik.buderus.de