

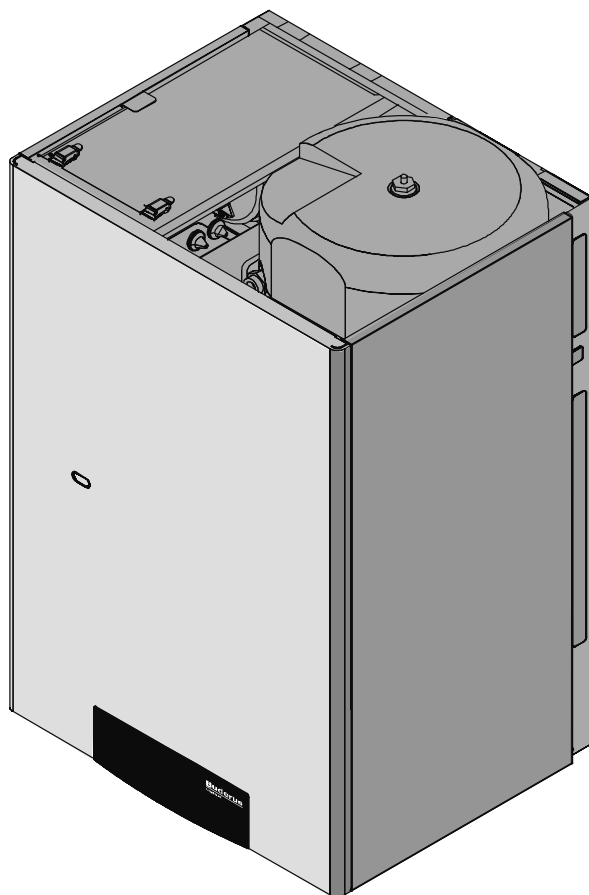
Инструкция по монтажу, эксплуатации и техническому обслуживанию

Газовые циркуляционные
водонагреватели


Logamax U012-28 T60

Logamax U014-28 T60

со встроенным баком-накопителем



Buderus

 Оборудование соответствует основным требованиям европейских норм и правил.

Соответствие подтверждено.
Необходимые документы и оригинал декларации о соответствии хранятся на фирме-изготовителе.

Об этой инструкции

Мы благодарим Вас за выбор нашей продукции и просим внимательно прочитать следующий пункт и главу "Общие положения".

Эта инструкция по монтажу, эксплуатации и техническому обслуживанию является важной неотъемлемой частью оборудования и поставляется вместе с ним потребителю. Внимательно прочитайте указания, содержащиеся в этой инструкции, так как в них приведена важная информация по технике безопасности во время эксплуатации и при техническом обслуживании оборудования. Храните инструкцию в надежном месте, она потребуется Вам при работе с установкой.

Оставляем за собой право на изменения!

Вследствие постоянного технического совершенствования возможны незначительные изменения в рисунках, функциональных решениях и технических параметрах.

Обновление документации

Обращайтесь к нам, если у Вас есть предложения по усовершенствованию техники или при обнаружении недостатков.

1	Общие положения	4
2	Указания по безопасной эксплуатации	6
2.1	Применение по назначению	6
2.2	Условные обозначения	6
2.3	Соблюдайте эти указания	6
2.4	Инструменты, материалы и вспомогательные средства	7
2.5	Утилизация	7
3	Технические характеристики и размеры	8
3.1	Технические характеристики	8
3.2	Габаритные размеры	9
3.3	Гидравлические контуры	10
3.4	Рабочие параметры	12
3.5	Общие характеристики	13
4	Указания по монтажу	14
4.1	Монтаж газового циркуляционного водонагревателя	15
4.2	Электрические подключения	35
4.3	Заполнение отопительной установки	37
4.4	Пуск в эксплуатацию газового циркуляционного водонагревателя	38
4.5	Настройка горелки	39
4.6	Перенастройка на другой вид газа	41
4.7	Адаптация мощности газового водонагревателя к отопительной нагрузке	43
4.8	Выполнение программы	45
4.9	Перечень неисправностей	46
4.10	Коды неисправностей	49
5	Информация по управлению	50
5.1	Регулирование	50
5.2	Включение и выключение водонагревателя	53
5.3	Защита от замораживания газового циркуляционного водонагревателя и бака горячей воды	54
5.4	Важные рекомендации и замечания	55
6	Протоколы	57
6.1	Протокол пуска в эксплуатацию	57
6.2	Протокол осмотра и технического обслуживания	58
7	Декларация о соответствии	60

1 Общие положения

Монтаж должен производиться в соответствии с установленными законами нормами, а также с инструкциями фирмы Будерус и только квалифицированным техническим персоналом. Технический персонал должен обладать специальными знаниями в области отопительных установок и горячего водоснабжения.

Неправильный монтаж может привести к травмам людей и животных или нанести материальный ущерб. Фирма Будерус не несет никакой ответственности за травмы и/или материальный ущерб.

Проверьте оборудование после снятия с него упаковки. При сомнениях не включайте водонагреватель и свяжитесь с Вашим продавцом.

Перед монтажом газового циркуляционного водонагревателя убедитесь, что в соответствии с данными, предоставленными фирмой Будерус, при правильной эксплуатации его параметры будут находиться в пределах допустимых минимальных и максимальных мощностных границ.

Перед любыми работами по чистке, техническому обслуживанию или замене оборудования необходимо отключить электроэнергию.

При возникновении неисправностей и/или при сбоях в работе не пытайтесь сами отремонтировать водонагреватель, а сообщите об этом квалифицированному техническому персоналу. Любой ремонт должен производиться только техниками сервисной службы, уполномоченными фирмой Будерус, и только с применением фирменных запчастей.

Несоблюдение вышеуказанных пунктов может привести к нарушению безопасной эксплуатации оборудования. Для обеспечения экономичной и правильной работы водонагревателя необходимо проводить регулярное техническое обслуживание (см. главу 4 "Указания по монтажу", стр. 14) в соответствии с правилами фирмы Будерус и действующими нормами.

Перекройте главное запорное устройство, если водонагреватель долго не работает.

Если установка продана и/или передана другому владельцу, передайте ему эту инструкцию вместе с водонагревателем. Тогда новый владелец и/или монтер смогут правильно обращаться с оборудованием.

Если водонагреватель опционально оснащается дополнительным оборудованием или для него используются комплекты запчастей, то это должны быть изделия от изготовителя водонагревателя (включая электрику).

Это оборудование должно использоваться только для тех целей, для которых оно сконструировано. Любое, не соответствующее этому применение, недопустимо и опасно.

Фирма Будерус не берет на себя никаких договорных или внедоговорных обязательств по возмещению материального ущерба и/или компенсаций за травмы, возникшие в результате ошибочного монтажа, неправильной эксплуатации или несоблюдения предписаний изготовителя.

ВНИМАНИЕ! Фирменная табличка слева на внутренней стороне кожуха содержит технические характеристики, вид газа, на который настроено оборудование, и название страны, для которой оно предназначено. Если эти данные не в порядке, сообщите в ближайший филиал фирмы Будерус. Благодарим Вас за Вашу поддержку.

Срок службы

При соблюдении требуемых условий эксплуатации отопительных котлов фирмы Будерус и в соответствии с нормами Союза немецких инженеров (VDI) гарантируется следующий срок службы:

- для низкотемпературных котлов из чугуна и стали минимум 20 лет
- для настенных котлов минимум 15 лет

"Снижение образования известковых отложений"

Указания для монтажников и обслуживающего персонала.

1. Периодичность чистки теплообменника ГВС зависит от жесткости воды.
2. При жесткости более 16° dH (немецкая жесткость) рекомендуется применение установки для ее снижения; выбор установки зависит от свойств воды.
3. Для предотвращения образования известковых отложений рекомендуется устанавливать температуру горячей воды как можно ближе к температуре, нужной для потребления.
4. Применение регулируемых комнатных термостатов снижает опасность образования известковых отложений.
5. Мы рекомендуем проверять чистоту теплообменника водонагревателя при ежегодном техническом обслуживании.

Эта инструкция действительна для:

- газовых циркуляционных водонагревателей: Logamax U012-28 T60 и Logamax U014-28 T60

Типы дымоходов и каналов подачи воздуха на горение, допустимые к установке на газовых циркуляционных водонагревателях:

- B₂₂, C₁₂, C₃₂, C₄₂, C₅₂, C₆₂, C₈₂

Категории газа для циркуляционных водонагревателей			
Италия, Испания, Ирландия, Португалия, Греция	IT, ES, IE,PT,GR	II _{2H3+}	20; 28 – 30/37 мбар
Франция	FR	II _{2E+3+}	20/25; 28 – 30/37 мбар
Турция	TR	II _{2H3B/P}	20; 50 мбар
Польша	PL	II ₃₅	13 мбар
Польша	PL	II _{41,II₅₀}	20 мбар
Польша	PL	III	36 мбар
Чешская республика, Словацкая республика	CZ, SK	II _{2H3P}	18; 50 мбар
Венгрия	HU	II _{2HS3B/P}	20/25; 30 мбар
Китай, Россия, Румыния	CN, RU, RO	I _{2H}	20 мбар
Латвия, Эстония, Литва	LV, EE, LT	I _{2E}	20 мбар
Словения	SI	II _{2E3P}	20; 50 мбар
Хорватия	HR	II _{2H3B/P}	20; 50 мбар
Великобритания	GB	II _{2H3P}	20; 37 mbar
Бельгия	BE	I _{2E+}	20/25 mbar
Бельгия	BE	I ₃₊	28 – 30/38 mbar

Таб. 1 Категории газа для циркуляционных водонагревателей

Электроснабжение:

- 230 В ~ 50 Гц, IP X4D

2 Указания по безопасной эксплуатации

Соблюдайте эти указания для обеспечения Вашей безопасности.

2.1 Применение по назначению

Logamax U012-28 T60 разработаны для приготовления воды в системе отопления и горячего водоснабжения, например, в коттеджах на одну или несколько семей.

2.2 Условные обозначения

Имеются две степени опасности, отмеченные специальными словами:



ПРЕДУПРЕЖДЕНИЕ!

ОПАСНО ДЛЯ ЖИЗНИ

Указывает на опасность, которая может исходить от установки и которая при работе без соответствующей предосторожности может привести к тяжелым травмам или смерти.



ОСТОРОЖНО!

ОПАСНОСТЬ ПОЛУЧЕНИЯ ТРАВМ/ ПОВРЕЖДЕНИЯ ОБОРУДОВАНИЯ

Указывает на возможную опасную ситуацию, которая может привести к средним и легким травмам, или стать причиной повреждения оборудования.

Другие символы, обозначающие опасность и указания по применению:



ПРЕДУПРЕЖДЕНИЕ!

ОПАСНО ДЛЯ ЖИЗНИ

из-за возможного поражения электрическим током.



УКАЗАНИЕ ДЛЯ ПОТРЕБИТЕЛЯ

Указания для потребителя по оптимальному использованию и настройке оборудования, а также другая полезная информация.

2.3 Соблюдайте эти указания



ПРЕДУПРЕЖДЕНИЕ!

ОПАСНО ДЛЯ ЖИЗНИ

из-за взрыва воспламенившихся газов

- Работы с газовым оборудованием возможны только при наличии разрешения на их проведение.



ПРЕДУПРЕЖДЕНИЕ!

ОПАСНО ДЛЯ ЖИЗНИ

из-за возможного поражения электрическим током.

- При любых работах с отопительным оборудованием следует обесточить установку.
- Выключение системы управления недостаточно!



ПРЕДУПРЕЖДЕНИЕ!

ОПАСНО ДЛЯ ЖИЗНИ

из-за отравления.

Недостаточный приток свежего воздуха в помещение может привести к опасным отравлениям дымовыми газами.

- Следите за тем, чтобы вентиляционные отверстия для притока и вытяжки воздуха не были уменьшены в сечении или перекрыты.
- Запрещается эксплуатировать водонагреватель, если невозможно сразу устранить неисправность.
- Укажите письменно лицам, эксплуатирующим оборудование, на недостатки и опасности.



ОСТОРОЖНО!

ВОЗМОЖНО ПОВРЕЖДЕНИЕ ОБОРУДОВАНИЯ

из-за неправильно проведенного монтажа.

- При монтаже и эксплуатации установки соблюдайте требования техники безопасности, а также технические, общие и установленные законами нормы и правила!



ОСТОРОЖНО!

ВОЗМОЖНО ПОВРЕЖДЕНИЕ ОБОРУДОВАНИЯ

из-за недостаточного или неправильного проведения чистки и технического обслуживания.

- Один раз в год проводите осмотр и чистку отопительной установки.
- При необходимости проведите техническое обслуживание. Обнаруженные неисправности должны быть сразу же устранены во избежание повреждения отопительной установки!



ПРЕДУПРЕЖДЕНИЕ!

ОПАСНО ДЛЯ ЗДОРОВЬЯ

из-за загрязнения воды в системе горячего водоснабжения.

- Монтаж и чистку теплообменника ГВС при монтажных работах и техобслуживании проводите с соблюдением гигиенических норм и правил.



Buderus

УКАЗАНИЕ ДЛЯ ПОТРЕБИТЕЛЯ

- Нужно известить уполномоченную специализированную организацию по газоснабжению о монтаже газового циркуляционного водонагревателя и провести с ней согласование этих работ.
- Работа газового циркуляционного водонагревателя допускается только со специально рассчитанными для этого типа оборудования системами подачи воздуха для горения и отвода дымовых газов, которые должны иметь также допуск к эксплуатации.
- Обратите внимание на возможную необходимость региональных согласований системы отвода дымовых газов.
- Перед началом монтажных работ следует проинформировать об этом местные уполномоченные организации, осуществляющие надзор за дымовыми трубами.

2.4 Инструменты, материалы и вспомогательные средства

Для монтажа и технического обслуживания водонагревателя Вам потребуется стандартный набор инструментов, обычно необходимый при монтаже отопительного оборудования, а также газо- и водопроводов.

2.5 Утилизация

- При утилизации упаковки водонагревателя соблюдайте экологические нормы.

3 Технические характеристики и размеры

3.1 Технические характеристики

Logamax T60 - циркуляционный водонагреватель со встроенной газовой атмосферной горелкой и баком горячей воды емкостью 60 литров. Имеются два конструктивных исполнения:

- U014** с открытой камерой сгорания и забором воздуха для горения из помещения
- U012** с закрытой камерой сгорания и забором воздуха для горения извне (с вентиляторной поддержкой)

Для конструктивных исполнений имеются следующие модели:

- Logamax U014-28 T60** газовый циркуляционный водонагреватель с забором воздуха из помещения, с электронным розжигом и приготовлением горячей воды в баке-накопителе (60 литров)
- Logamax U012-28 T60** газовый циркуляционный водонагреватель (с вентиляторной поддержкой) с забором воздуха извне, с электронным розжигом и приготовлением горячей воды в баке-накопителе (60 литров)

Газовые циркуляционные водонагреватели поставляются со всеми устройствами регулирования и приборами безопасности, соответствующими требованиям действующих норм и правил.

Далее приведены главные технические особенности газового циркуляционного водонагревателя:

- реле воды
- панель управления, степень защиты IP 44
- термометр и манометр
- светодиоды для показания: наличия электропитания, запроса на отопление, работы горелки, неисправности
- пусковой выключатель
- поворотный переключатель для регулирования температуры горячей воды (25/60 °С) с позицией для защиты от замораживания
- поворотный переключатель для регулирования температуры подающей линии (45/80 °С) с позицией для переключения лето/зима
- кнопка "Сброс" (Reset)
- кнопка "Тест дымовых газов"
- монтажный шаблон
- монтажная полка с подключениями (опция)
- предохранительный ограничитель температуры (95 °С)
- электрический трехходовой переключающий клапан
- 3-х ступенчатый циркуляционный насос
- ручной воздушный клапан
- расширительный бак (8 литров) для центрального отопления
- расширительный бак (2 литра) для бака горячей воды
- кран для заполнения
- регулятор расхода (12 л/мин) горячей воды
- 60-литровый вертикальный бак горячей воды со спиралевидным эмалированным стальным теплообменником
- магниевый анод
- электронный розжиг
- модуляция отпуска мощности
- ионизационный контроль пламени
- защита от замораживания
- антиблокирующая функция циркуляционного насоса
- защита от перегрузки циркуляционного насоса в режимах отопления и приготовления горячей воды

3.2 Габаритные размеры

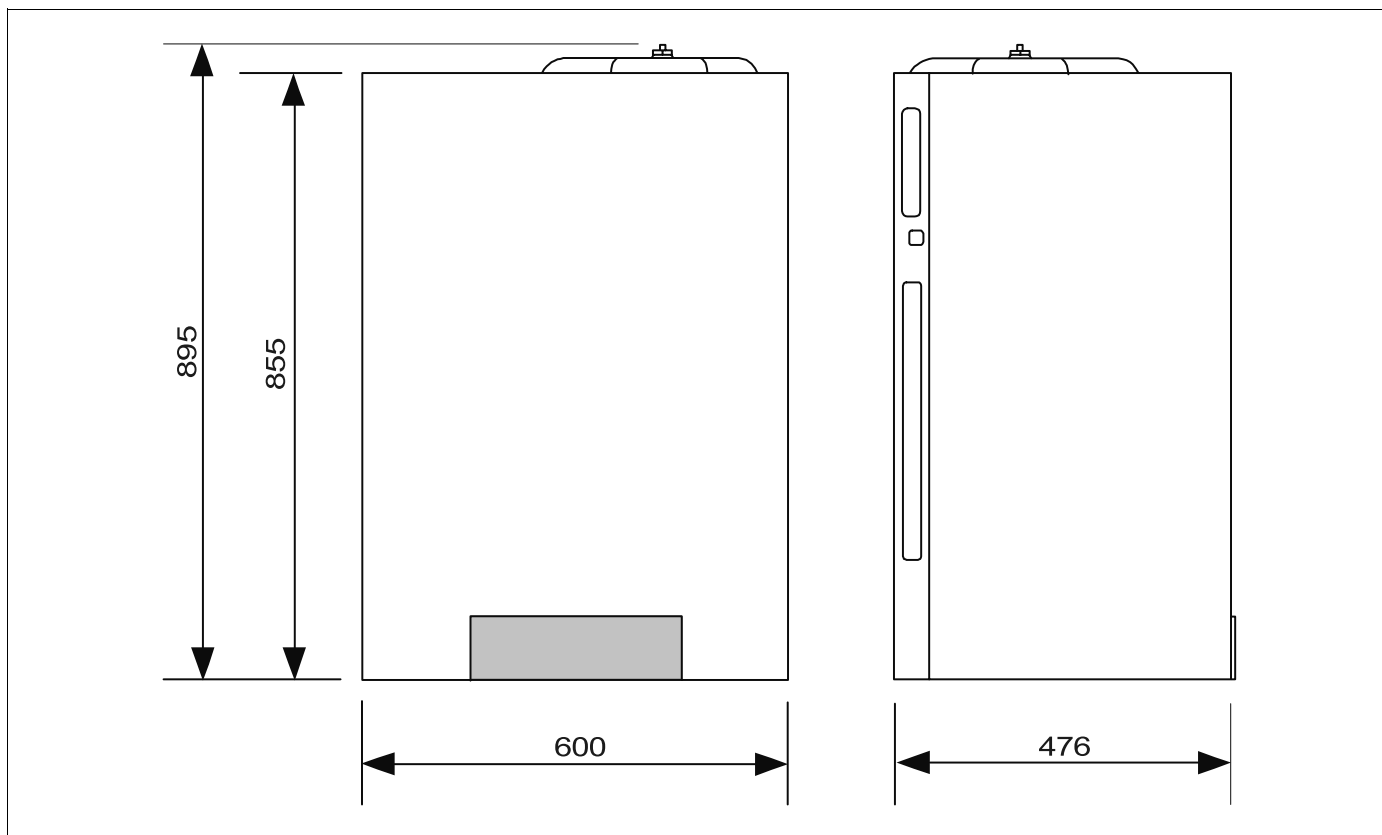


Рис. 1 Габаритные размеры (мм)

3.3 Гидравлические контуры

- поз. 1: предохранительный клапан (3 бара) отопительного контура
- поз. 2: электрический трехходовой переключающий клапан
- поз. 3: перепускной клапан
- поз. 4: предохранительное устройство контроля количества воды
- поз. 5: циркуляционный насос
- поз. 6: газовая арматура
- поз. 7: запальный электрод
- поз. 8: форсунки горелки
- поз. 9: ионизационные электроды (2 шт.)
- поз. 10: предохранительный ограничитель температуры
- поз. 11: теплообменник
- поз. 12: датчик температуры подающей линии
- поз. 13: вентилятор дымовых газов
- поз. 14: дифференциальное реле давления
- поз. 15: ручной воздушный клапан
- поз. 16: расширительный бак отопительной системы
- поз. 17: магниевый анод
- поз. 18: бак горячей воды
- поз. 19: расширительный бак контура ГВС
- поз. 20: датчик температуры горячей воды
- поз. 21: кран для слива
- поз. 22: предохранительный клапан (7 бар) контура ГВС
- поз. 23: обратный клапан
- поз. 24: кран для заполнения (кроме французской версии)

- VK = подающая линия котла
- AW = выход горячей воды
- GAS = подключение газа
- EK = вход холодной воды
- RK = обратная линия котла

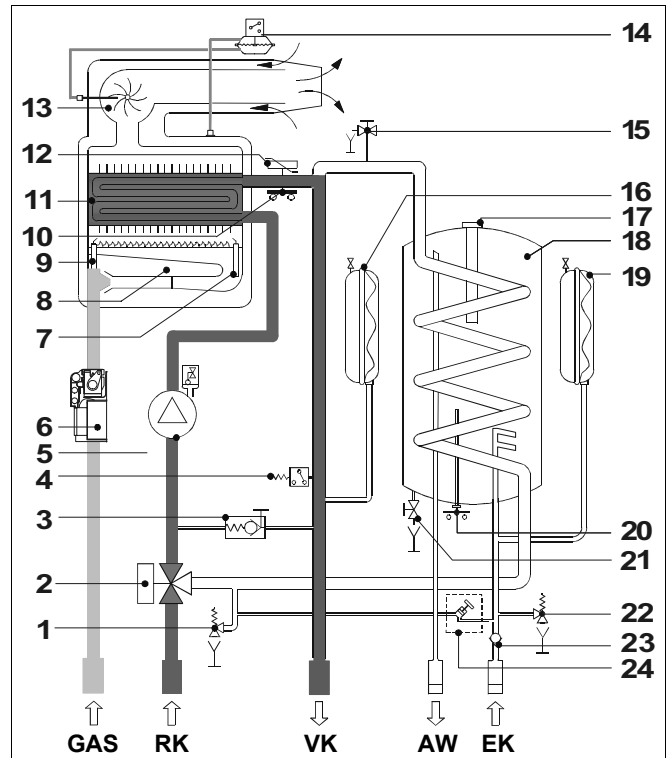


Рис. 2 Logamax U012-28 T60 – в режиме отопления

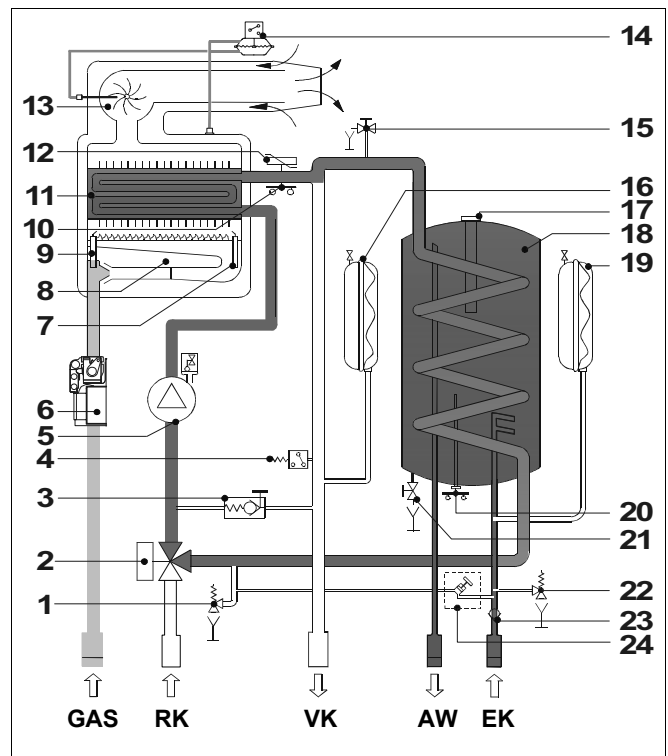


Рис. 3 Logamax U012-28 T60 – в режиме приготовления горячей воды

- поз. 1:** предохранительный клапан (3 бара) отопительного контура
- поз. 2:** электрический трехходовой переключающий клапан
- поз. 3:** перепускной клапан
- поз. 4:** предохранительное устройство количества воды
- поз. 5:** циркуляционный насос
- поз. 6:** газовая арматура
- поз. 7:** запальный электрод
- поз. 8:** форсунки горелки
- поз. 9:** ионизационные электроды (2 шт.)
- поз. 10:** предохранительный ограничитель температуры
- поз. 11:** теплообменник
- поз. 12:** датчик температуры подающей линии
- поз. 13:** датчик системы контроля дымовых газов
- поз. 14:** прерыватель тяги
- поз. 15:** ручной клапан выпуска воздуха
- поз. 16:** расширительный бак отопительной системы
- поз. 17:** магниевый анод
- поз. 18:** бак горячей воды
- поз. 19:** расширительный бак системы ГВС
- поз. 20:** датчик температуры горячей воды
- поз. 21:** сливной кран
- поз. 22:** предохранительный клапан (7 бар) контура ГВС
- поз. 23:** обратный клапан
- поз. 24:** кран для заполнения (кроме французской и бельгийской версий)

- VK = подающая линия котла
- AW = выход горячей воды
- GAS = подключение газа
- EK = вход холодной воды
- RK = обратная линия котла

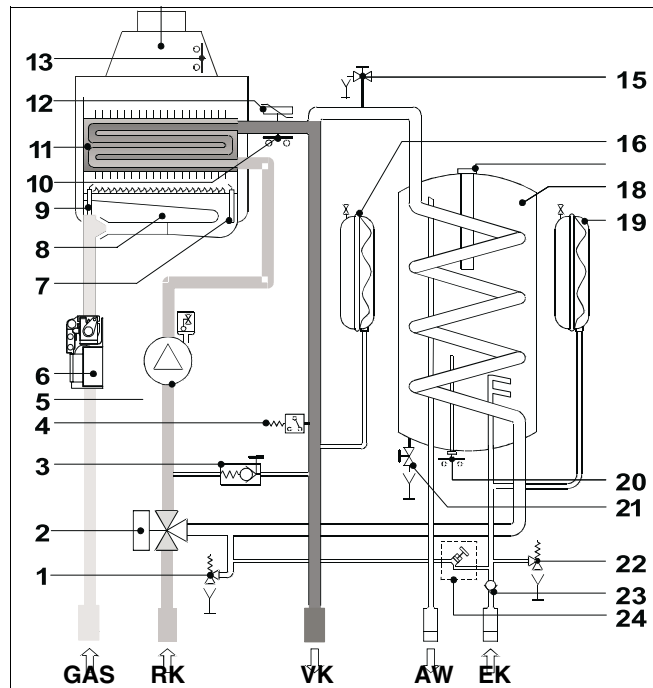


Рис. 4 Logamax U014-28 T60 – в режиме отопления

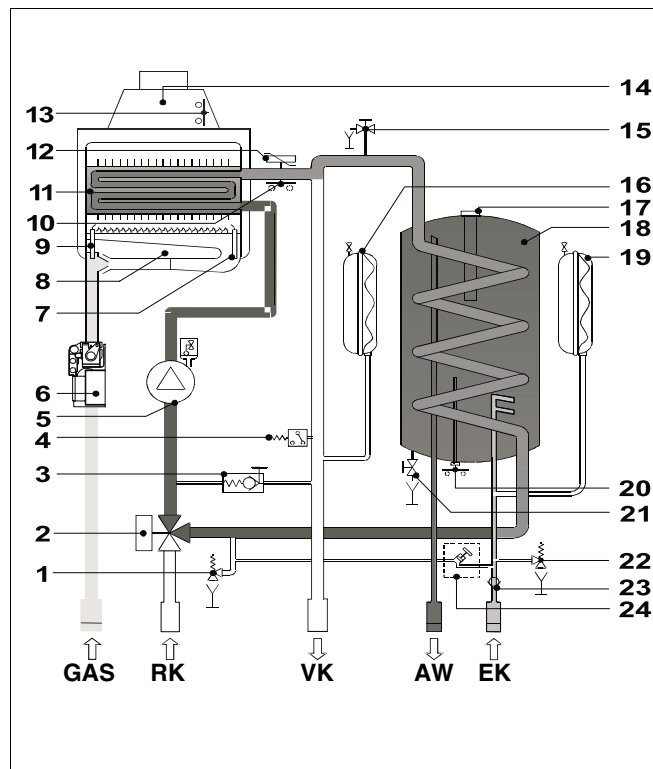


Рис. 5 Logamax U014-28 T60 – в режиме приготовления горячей воды

3.4 Рабочие параметры

Специальные установочные параметры (форсунки, давление горелки, уплотнение (если имеется) и тепловая нагрузка) для применяемых в различных странах видах газа Вы найдете в таблице 7 на странице 43.

		Logamax U012-28 T60	Logamax U014-28 T60
Номинальная мощность	кВт	28,3	
Минимальная мощность	кВт	11,6	
КПД при 100% режиме отопления (полная нагрузка)	%	91,4	
КПД по рекомендациям ЕС (92/42 EWG) при 100% режиме отопления (полная нагрузка)	%	89,9	
КПД при 30% режиме отопления (частичная нагрузка)	%	89,56	
КПД по рекомендациям ЕС (92/42 EWG) при 30% режиме отопления (частичная нагрузка)	%	87,36	
Количество звезд согласно рекомендациям ЕС по КПД (92/42 EWG)	шт.	2	
Теплотехнический КПД (η_k) при 100% режиме отопления	%	93	
Потери при простое (мин. – макс.)	%	1,8 – 1,6	
Температура дымовых газов (мин. – макс.)	°C	87,2 – 114,1	
Весовой поток дымовых газов (мин. – макс.)	г/с	17,9	
CO ₂	%	2,8 – 6,9	
Весовой поток дымовых газов	%	–	
NO _x (значение в соответствии с EN 483)	мг/кВтч	140	
Класс NO _x		3	

Таб. 2 Рабочие параметры

3.5 Общие характеристики

		Logamax U012-28 T60	Logamax U014-28 T60
Категория газа		Таб. 1, стр. 5	Таб. 1, стр. 5
Мин. расход воды в отопительном контуре при $\Delta T = 20$ К	л/ч	504	504
Мин. давление в отопительном контуре	бар	0,5	0,5
Макс. давление в отопительном контуре	бар	3	3
Количество воды в первичном контуре	л	3,25	3,25
Макс. температура подающей линии в режиме отопления	°С	81	81
Мин. температура подающей линии в режиме отопления	°С	45	45
Объем расширительного бака	л	8	8
Давление на входе в расширительный бак	бар	1	1
Макс. количество воды в отопительном контуре (при $T_{\text{макс.}} = 82^{\circ}\text{C}$)	л	183,9	183,9
Мин. подаваемое давление холодной воды	бар	0,5	0,5
Макс. подаваемое давление холодной воды	бар	7	7
Объем встроенного бака горячей воды	л	60	60
Расход горячей воды при $\Delta T = 30$ К	л/мин	13,6	13,6
Регулятор расхода	л/мин	12	12
Расход горячей воды в непрерывном режиме $\Delta T = 45$ К	л/мин	9,0	9,0
Расход горячей воды в непрерывном режиме $\Delta T = 40$ К	л/мин	10,1	10,1
Расход горячей воды в непрерывном режиме $\Delta T = 35$ К	л/мин	11,6	11,6
Расход горячей воды в непрерывном режиме при $\Delta T = 30$ К*	л/мин	13,5	13,5
Расход горячей воды в непрерывном режиме при $\Delta T = 25$ К*	л/мин	16,23	16,23
Диапазон регулирования температуры горячей воды	°С	25 – 57	25 – 57
Электропитание	В / Гц	230/50	230/50
Предохранитель	А (F)	4	4
Макс. потребляемая мощность	Вт	165	165
Электрическая степень защиты	IP	X4D	X4D
Вес нетто	кг	93,5	

Таб. 3 Общие характеристики

* смешанный

**УКАЗАНИЕ ДЛЯ ПОТРЕБИТЕЛЯ**

При использовании водонагревателя в низкотемпературной системе отопления (например, для обогрева полов) во избежание образования конденсата нужно установить смесительный клапан.

4 Указания по монтажу

Газовый циркуляционный водонагреватель Logamax должен устанавливаться согласно действующим нормам и правилам. Для каждой страны в таблице 1 на страница 5 приведены соответствующие категории газа, используемого в водонагревателе.

Обратите внимание на следующие пункты:

- Соблюдайте при монтаже системы соответствующие технические и строительные нормы и правила, а также установленные законами положения той страны, где будет эксплуатироваться водонагреватель.
- Убедитесь, что монтажом газового и электрического оборудования, подключением системы отвода дымовых газов и всеми работами по техническому обслуживанию и ремонту будет заниматься только квалифицированный технический персонал.
- Необходимо раз в год производить чистку и техническое обслуживание оборудования. При этом следует также производить осмотр всей отопительной системы с целью контроля ее полной работоспособности.
- Ошибки и неисправности должны быть сразу же устранены.
- Учтите, что мы не берем на себя никакой ответственности за повреждения и травмы, причиной которых были неправомерные действия или регулировки на приборах контроля и управления системы.

4.1 Монтаж газового циркуляционного водонагревателя

4.1.1 Упаковка

Водонагреватель поставляется в полностью собранном виде в твердой картонной упаковке.

- После снятия упаковки проверьте отсутствие повреждений изделия.



ОПАСНО ДЛЯ ЖИЗНИ

из-за возможного удушья.

ПРЕДУПРЕЖДЕНИЕ!

- Уберите упаковочный материал (коробки, пластиковые ленты и мешки) подальше от детей.



УКАЗАНИЕ ДЛЯ ПОТРЕБИТЕЛЯ

Фирма Будерус не берет на себя никакой ответственности за травмы людей и животных или за материальный ущерб, которые возникли в результате несоблюдения вышеприведенных пунктов.

- Проверьте комплектность объема поставки.

4.1.2 Установка газового циркуляционного водонагревателя

Для каждого водонагревателя есть специальный монтажный шаблон. При помощи этого шаблона можно проложить все трубопроводы отопительной установки для воды и газа и вывести их подключения к водонагревателю до его установки.

Этот шаблон сделан из плотной бумаги и крепится на стене на место, предусмотренное для установки водонагревателя.

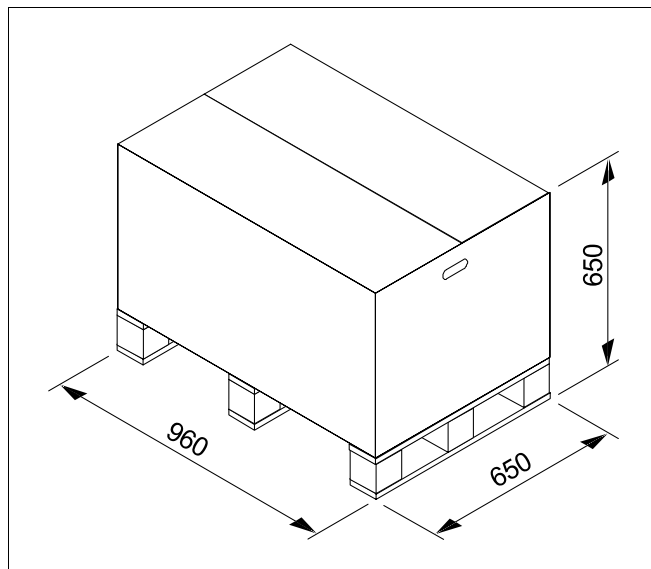


Рис. 6 Размеры упаковки (мм)

Объем поставки
В одном пакете:
– инструкция по монтажу, эксплуатации и техническому обслуживанию
– шаблон для настенного монтажа водонагревателя
– 4 дюбеля с крюками для крепления водонагревателя на стене
– один кольцевой переходник для подключения дымохода (только для U012)
– кронштейн

Таб. 4 Объем поставки

На монтажный шаблон нанесена разметка отверстий для сверления в стене при установке водонагревателя, который крепится четырьмя болтами с распорными дюбелями, а также отверстие под кронштейн. Нижнюю часть шаблона используйте для разметки мест подключений газа, холодной воды, выхода горячей воды, а также подающей и обратной линий отопления.

Указания по выбору места размещения водонагревателя:

- Соблюдайте рекомендации по системе отвода дымовых газов.
- Для удобства проведения работ по техническому обслуживанию оставьте свободное место по 50 мм с каждой стороны водонагревателя.
- Проверьте, годится ли стена для крепления водонагревателя (его вес в заполненном состоянии 145 кг).
- Нельзя крепить водонагреватель к тонким стенам.
- Не устанавливайте водонагреватель над приборами, которые могут влиять на его работу (плиты из-за жировых испарений, стиральные машины и др.).
- Не устанавливайте водонагреватели с забором внутреннего воздуха на горение в помещениях с пыльной или корродирующей средой, например, в парикмахерских, прачечных и др. В этом случае значительно сокращается срок службы его узлов.



УКАЗАНИЕ ДЛЯ ПОТРЕБИТЕЛЯ

Помещение, где устанавливается водонагреватель, должно быть защищено от холода и хорошо проветриваться. Необходимо следить за малой концентрацией пыли при подаче воздуха для горения.



ОСТОРОЖНО!

ОПАСНОСТЬ ВОЗНИКНОВЕНИЯ ПОЖАРА

из-за наличия легковоспламеняющихся материалов или жидкостей.

- Запрещается хранить легковоспламеняющиеся материалы или жидкости в непосредственной близости от водонагревателя.

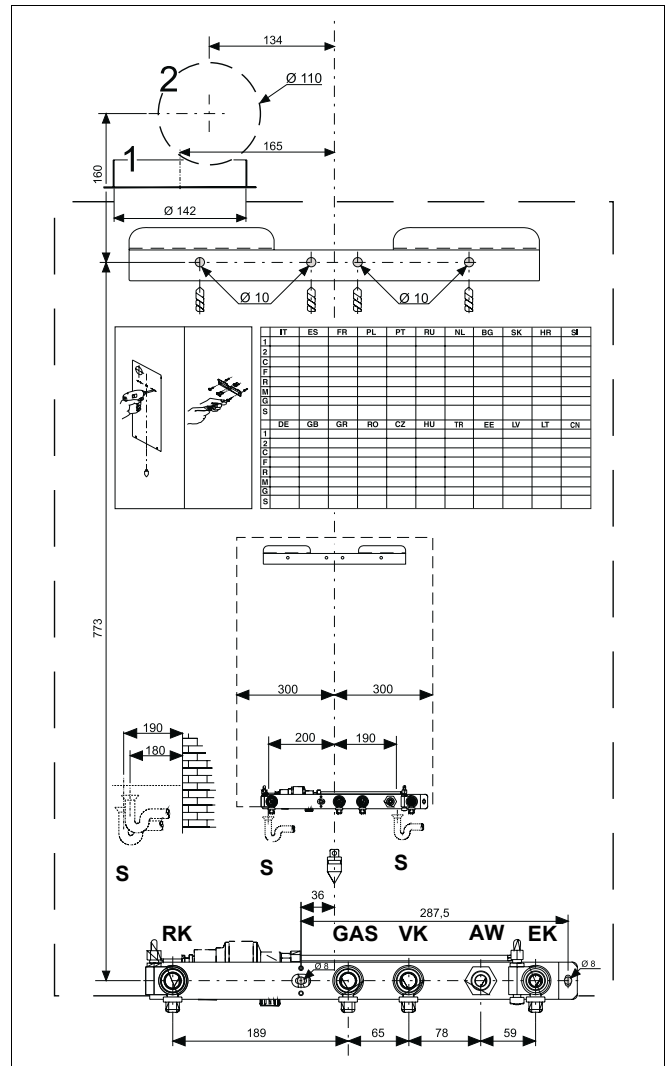


Рис. 7 Монтажный шаблон для подключения водонагревателя (размеры в мм)

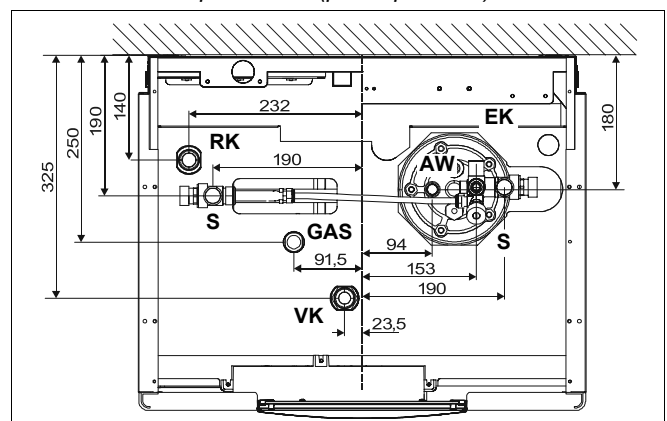


Рис. 8 Размещение подключений. Вид сверху (размеры в мм)

	Ø в дюймах	L, мм
VK = подающая линия котла	VK = ¾	325
AW = выход горячей воды	AW = ½	180
GAS = подключение газа	GAS = ¾	250
EK = вход холодной воды	EK = ½	180
RK = обратная линия котла	RK = ¾	140
S = отвод предохранительного клапана	S =	190

Температура стены, на которую крепится водонагреватель, и температура на поверхности концентрического дымохода при нормальных условиях эксплуатации не превышает 85 °С. Поэтому соблюдение минимального расстояния до сгораемых стен не требуется.

Для водонагревателей с отдельными каналами подачи приточного воздуха для горения и для отвода дымовых газов при наличии сгораемых стен и стенных проемов, требуется размещать изоляцию между трубопроводами и стенами.

4.1.3 Монтаж газового циркуляционного водонагревателя

Тщательно очистите все трубы перед тем, как подключить газовый водонагреватель к трубам контура ГВС и центрального отопления. Удалите загрязнения, возникшие в результате обработки труб и сварочных работ: частички металла, остатки масла и жира. Эти загрязнения могут повредить водонагреватель и стать причиной его неисправности.



УКАЗАНИЕ ДЛЯ ПОТРЕБИТЕЛЯ

- Не применяйте растворители, которые могут повредить водонагреватель.

Фирма Бuderус не несет никакой ответственности за травмы людей и животных или за материальный ущерб, возникшие в результате несоблюдения вышеприведенных пунктов.

Для монтажа водонагревателя следует выполнить следующее:

- Монтажный шаблон закрепить на стене клеящей лентой.
- Для крепления водонагревателя просверлить в соответствующих местах на стене 4 отверстия диаметром 12 мм. Вставить дюбели и ввернуть крюки.
- Снять с шаблона размеры подключений газопровода, входа холодной и выхода горячей воды, подающей и обратной линий отопления.
- Закрепить водонагреватель на кронштейне.
- Подключить к водонагревателю газопровод, вход холодной и выход горячей воды, подающую и обратную линии отопления.

4.1.4 Вентиляция

Водонагреватель должен быть установлен в подходящем помещении, соответствующем действующим нормам. В частности должно быть выполнено следующее:

Газовый циркуляционный водонагреватель с закрытой камерой сгорания (тип C₁₂, C₃₂, C₄₂, C₅₂, C₆₂, C₈₂)

Водонагреватели типа Logamax U012-28 T60 представляет собой установку с закрытой камерой сгорания, поэтому в помещении, где он установлен, не надо устраивать каких-либо специальных вентиляционных отверстий для поступления воздуха на горение.

Газовый циркуляционный водонагреватель с забором воздуха для горения из помещения с открытой камерой сгорания (тип B₂₂)

Если Logamax U012-28 T60 подключен к дымовой трубе с конфигурацией типа B₂₂, то для вентиляции действуют те же требования, которые приведены в разделах "Непосредственная вентиляция" и "Косвенная вентиляция".

Газовый циркуляционный водонагреватель с забором воздуха для горения из помещения (тип B₂₂)

Если для работы горелки на котле Logamax U014-28 T60 забирается внутренний воздух, и водонагреватель подключается к дымовой трубе, то воздух должен поступать непосредственно из помещения, где установлен котел.

В помещении может быть организована как непосредственная вентиляция (т.е. вентиляционные отверстия в наружной стене), так и косвенная (т.е. вентиляционные отверстия во внутренней стене) – при выполнении условий организации "непосредственной вентиляции" (стр. 18).

Непосредственная вентиляция

- В помещении должно быть предусмотрено вентиляционное отверстие, минимальная площадь которого определяется из расчета $6 \text{ см}^2/\text{кВт}$ установленной мощности. Но в любом случае площадь отверстия должна быть не меньше 100 см^2 и располагаться на наружной стене.
- Оно должно по возможности находиться на уровне пола.
- Не должно быть возможности перекрытия отверстия. На отверстии должна быть установлена решетка, не снижающая его полезной площади.
- Для правильной организации вентиляции может быть также устроено несколько отверстий. Важно, чтобы в сумме они обеспечивали требуемую вентиляцию.
- Если нет возможности разместить отверстие вблизи пола, то его полезная площадь должна быть увеличена на 50%.
- Если в помещении есть открытый источник огня, то к нему должен быть подведен отдельный приток воздуха. В противном случае установка оборудования типа В не разрешается.
- При работе в том же помещении других приборов, требующих приток воздуха (например, вытяжной шкаф), вентиляционные отверстия должны быть соответственно увеличены.

Косвенная вентиляция

Косвенная вентиляция создается при невозможности разместить вентиляционное отверстие на наружной стене. В этом случае воздух перетекает из соседнего помещения через отверстие в нижней зоне одной из дверей.

Такое решение возможно только при соблюдении следующих условий:

- Соседнее помещение не должно быть спальней.
- Соседнее помещение не является комнатой общего пользования в здании, и в этом помещении нет опасности возникновения пожара (например, это не склад горючих веществ, не гараж и т.д.).

4.1.5 Система отвода дымовых газов U014-28 T60

Условия подключения к дымовой трубе

Важным условием для работы газового циркуляционного водонагревателя является хорошая дымовая труба. Она должна соответствовать следующим требованиям:

- Должна быть изготовлена из влагонепроницаемого материала, выдерживать температуру дымовых газов и возникающую в связи с этим конденсацию.
- Должна быть достаточно устойчива и иметь низкую теплопроводность.
- Должна быть полностью герметичной, чтобы не допустить охлаждения из-за поступления дополнительного воздуха.
- Должна быть по возможности по всей длине вертикальна и иметь на конце насадок для обеспечения эффективной и постоянной тяги дымовых газов.
- Площадь сечения дымовой трубы не должна быть меньше выходного патрубка дымовых газов на водонагревателе. Если дымовая труба на некоторых участках имеет квадратное или прямоугольное сечение, то их площадь внутреннего сечения должна быть на 10 % больше площади соединительной трубы на выходном патрубке.
- На отрезке от выходного патрубка до входа в дымовую трубу должен быть вертикальный участок длиной, превышающей свой удвоенный диаметр.

Прямые выбросы в атмосферу

Газовые циркуляционные водонагреватели с забором воздуха для горения из помещения могут выбрасывать дымовые газы через трубу непосредственно в атмосферу. Эта труба проводится через наружную стену здания и подсоединяется к дымовой трубе.

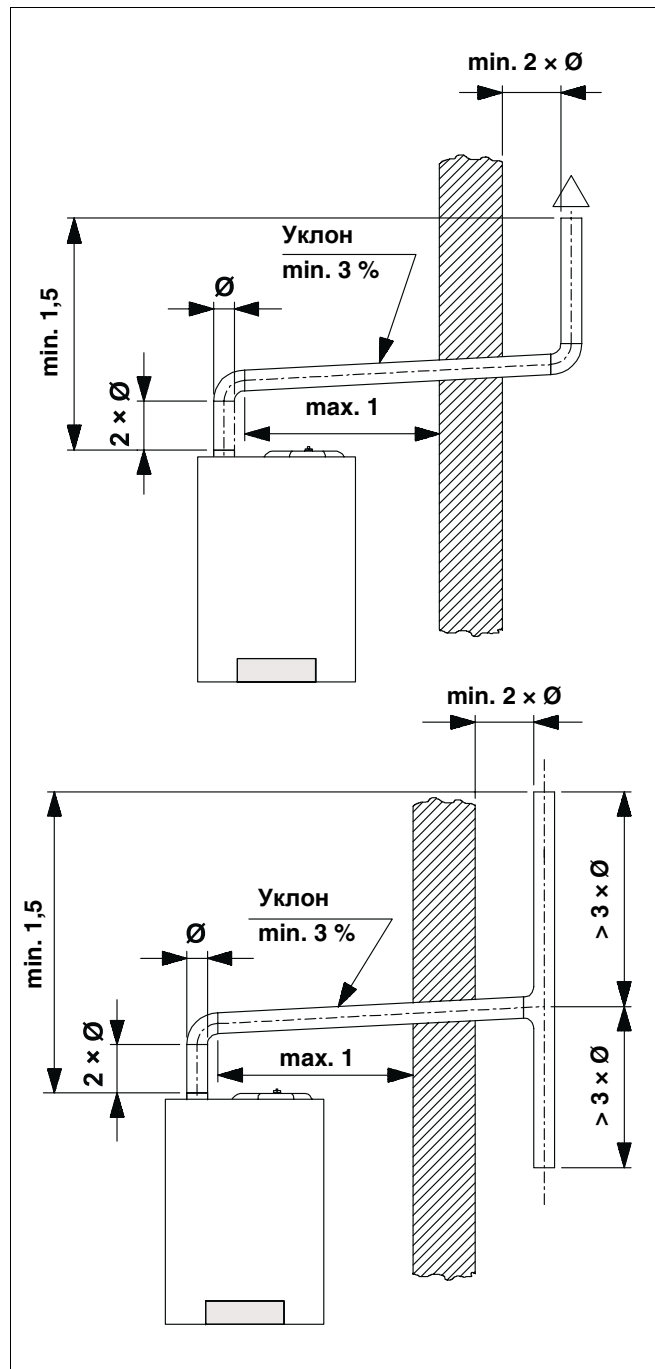


Рис. 9 Подключение к дымовой трубе (размер в мм)

Для присоединительного участка дымовой трубы должны быть соблюдены следующие требования:

- Почти горизонтальная труба внутри здания должна быть как можно короче (не длиннее 1 метра).
- Для газового циркуляционного водонагревателя с вертикальным выходным патрубком дымовых газов Logamax U014-28 T60 допускается устанавливать не более 2 поворотов труб.
- К одному присоединительному участку можно подключать только один водонагреватель.
- Участок трубы, проходящий через стену, должен быть защищен и иметь обшивку. На внутренней стене здания обшивка должна быть уплотнена, а снаружи открыта.
- Конечный элемент, к которому подключается вытяжной канал, должен выступать за стену здания на расстояние, которое должно быть не меньше двойного диаметра трубы.
- Между патрубком дымовых газов на водонагревателе и насадком на дымовой трубе должен быть перепад высоты минимум 1,5 метра (стр. 19).



УКАЗАНИЕ ДЛЯ ПОТРЕБИТЕЛЯ

Для защиты водонагревателя от опрокидывания тяги и поступления дымовых газов в здание он оснащен автоматическим быстросрабатывающим предохранительным устройством.

При его активизации водонагреватель отключается, и появляется сообщение о неисправности (сигнальная лампочка G).

После охлаждения термостата системы контроля дымовых газов водонагреватель можно включить, нажав кнопку сброса "L".

Не допускается переключать термостат системы контроля дымовых газов.

Если водонагреватель постоянно отключается, то попросите специалиста проверить дымовую трубу. Она может быть засорена или не подходит для отвода дымовых газов и выброса их в атмосферу.



УКАЗАНИЕ ДЛЯ ПОТРЕБИТЕЛЯ

БУДЕРУС не берет на себя ответственности за повреждения, возникшие в результате ошибок, допущенных при монтаже или эксплуатации, а также в результате предпринятых изменений на водонагревателе или при несоблюдении указаний изготовителя и положений, действующих относительно данного оборудования.

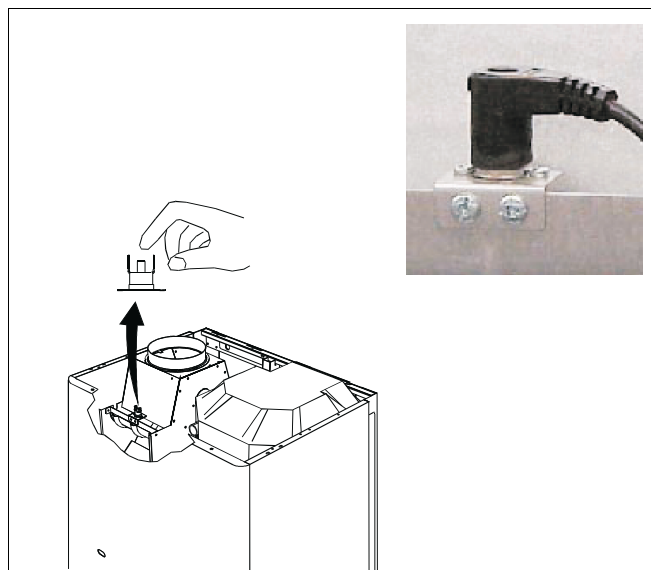


Рис. 10 Система контроля дымовых газов

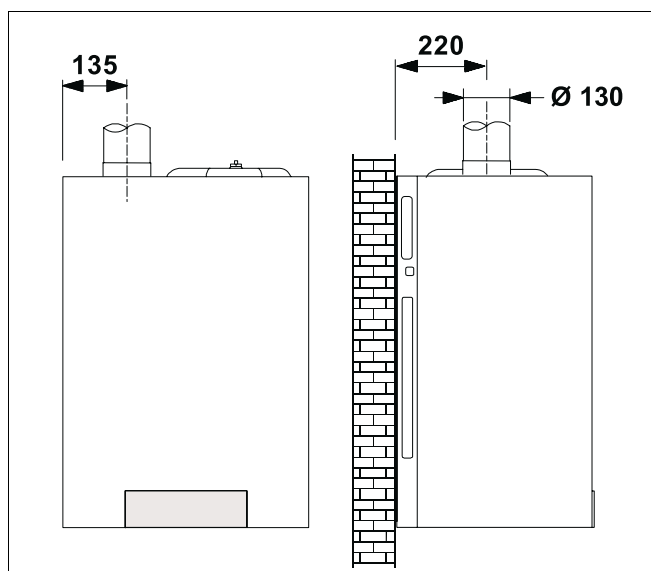


Рис. 11 Расположение дымовых каналов

4.1.6 Типы дымоходов и каналов подачи воздуха на горение для газовых установок: C₁₂, C₃₂, C₄₂, C₅₂, C₆₂, C₈₂ до B₂₂

C₁₂ Подключение к горизонтальному дымоходу и горизонтальному каналу подаваемого на горение воздуха, которые выходят непосредственно в атмосферу (определенный тип газового водонагревателя), с применением концентрических дымовых труб (труба в трубе) или 2-х параллельных труб. Расстояние между приточным воздуховодом и дымоходом должно быть минимум 250 мм, и обе их горловины в плане должны находиться в квадрате со стороной 500 мм.

C₃₂ Подключение к вертикальному дымоходу и вертикальному приточному воздуховоду, которые выходят непосредственно в атмосферу (определенный тип газового водонагревателя), с применением концентрических дымовых труб (труба в трубе) или 2-х параллельных труб. Расстояние между приточным воздуховодом и дымоходом должно быть минимум 250 мм, и обе их горловины в плане должны находиться в квадрате со стороной 500 мм.

C₄₂ Подключение к общей дымоходной трубе определенных газовых водонагревателей с 2 трубами: одна - для подачи наружного воздуха на горение, другая - для удаления дымовых газов. Это может быть концентрическая труба (труба в трубе) или 2 параллельные трубы. **Дымоходная труба должна соответствовать действующим нормам и правилам.**

C₅₂ Газовый водонагреватель с отдельными трубами для подачи воздуха на горение и для удаления дымовых газов. **Такие трубы предназначены для выхода в зоны с различным давлением. Эти 2 отдельные трубы не должны располагаться на противоположных стенах.**

C₆₂ Газовый водонагреватель подключается к прошедшей согласование системе подачи воздуха и отвода дымовых газов (дополнительное оборудование).

C₈₂ Подключение определенных водонагревателей к каналу подачи воздуха на горение; подходит для общей дымоходной трубы. **Дымоходная труба должна соответствовать действующим нормам и правилам.**

B₂₂ Подключение к внешнему дымоходу для отвода дымовых газов от определенных газовых водонагревателей. Воздух для горения берется непосредственно из помещения, в котором установлено оборудование. При таком типе подключения требования к помещению для водонагревателя те же, что и для открытых газовых циркуляционных водонагревателей.

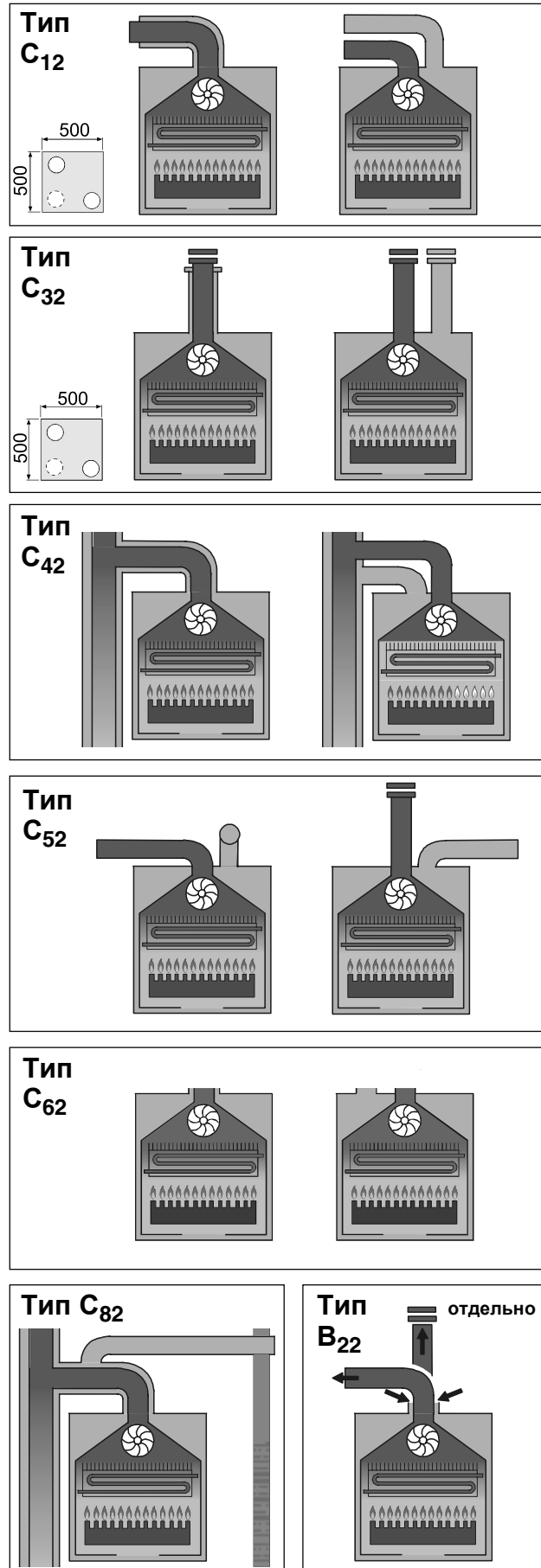


Рис. 12 Дымоходы и приточные воздуховоды для газовых установок типа В и С (размеры в мм)

4.1.7 Монтаж дымоходов от газовых водонагревателей, тип С

Согласно действующим нормам отвод дымовых газов от циркуляционного водонагревателя, имеющего вентилятор, может осуществляться через крышу или непосредственно через наружную стену помещения, в котором он установлен. Для правильной прокладки дымоходов следует соблюдать следующие расстояния.

Монтаж дымоходов типа С от газового циркуляционного водонагревателя		
Расположение выхода дымохода	См. поз. на рис. 13	Минимальные расстояния мм
под окном	A	600
под вентиляционным отверстием	B	600
под водосточным желобом	C	300
под балконом ¹	D	300
рядом с окном	E	400
рядом с вентиляционным отверстием	F	600
рядом с вертикальными или горизонтальными воздуховодами или вытяжными каналами ²	G	300
рядом с наружным углом здания	H	300
рядом с внутренним углом здания	I	300
от земли или этажа	L	2500
между двумя вертикальными подключениями	M	1500
между двумя горизонтальными подключениями	N	1000
от противоположной стены без проемов или подключений в радиусе 3 метров от места выхода дымохода	O	2000
см. выше, только с проемами или подключениями в радиусе 3 метров от места выхода дымохода	P	3000

Таб. 5 Минимальные расстояния при монтаже дымоходов типа С от газового циркуляционного водонагревателя

- ¹ Подключения под используемым балконом должны быть расположены таким образом, чтобы расстояние между общим выходом дымовых газов до края балкона, включая высоту перил (если имеются), было обязательно не менее 2 м.
- ² Из-за близости к материалам, на которые продукты сгорания оказывают воздействие, например, к водосточным желобам или водостокам, деревянным балкам и т.д., следует выдерживать при монтаже минимальное расстояние до них 500 мм, следует также предусмотреть соответствующую защиту этих материалов.

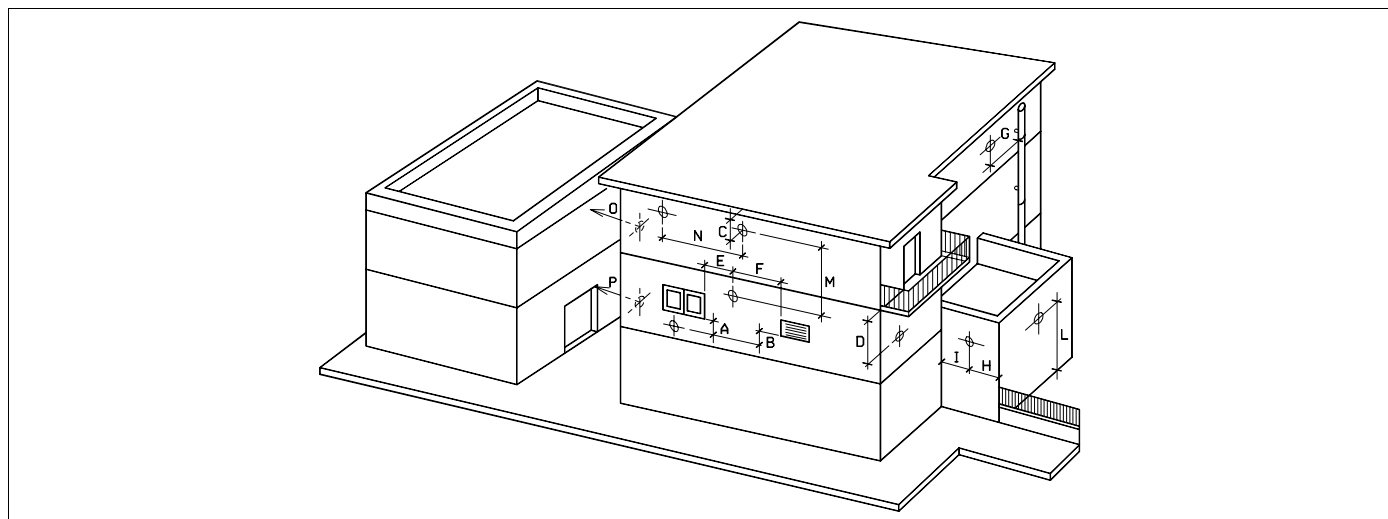


Рис. 13 Расположение выходов дымохода

4.1.8 Дымоход Ø 80 мм с фланцем вытяжного воздуха, тип В₂₂ (глава 4.1.6, стр. 22)

Обратите внимание, что:

- Для дымохода диаметром 80 мм и длиной от 0,5 м до 4 м нужно устанавливать кольцевой переходник диаметром 46 мм в адаптер на выходе из вентилятора (рис. 14). Этот кольцевой переходник поставляется упакованным в одну пленку вместе с водонагревателем.
- Максимально-допустимая протяженность дымового канала диаметром 80 мм составляет 22 м, включая один большой отвод и оголовок дымовой трубы.
- Для этого вида монтажа разрешается подключать к дымовой трубе только один водонагреватель, т. е. он должен иметь собственную систему отвода дымовых газов.



ОСТОРОЖНО!

ВОЗМОЖНО ПОВРЕЖДЕНИЕ ОБОРУДОВАНИЯ

вследствие замерзания системы отвода дымовых газов.

- При монтаже для условий сильных холодов по всей длине дымохода должна быть установлена изоляция толщиной 80 мм. Это относится как для примыкания к вертикальной стене, так и для подключения к дымовой трубе.

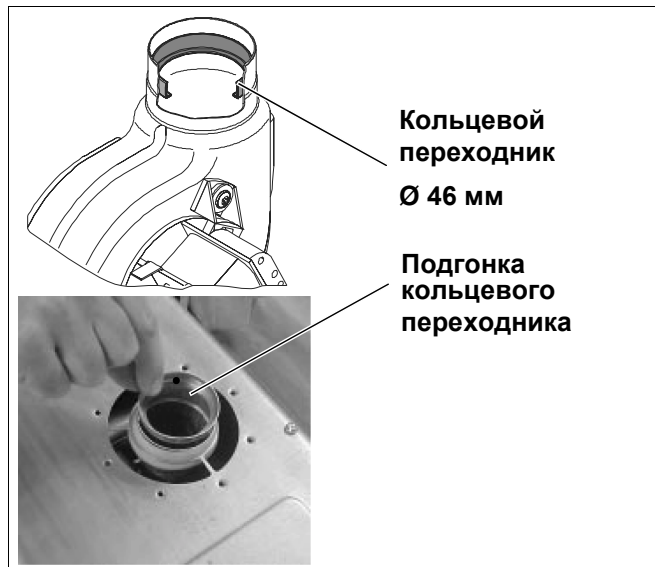


Рис. 16 Подгонка кольцевого переходника

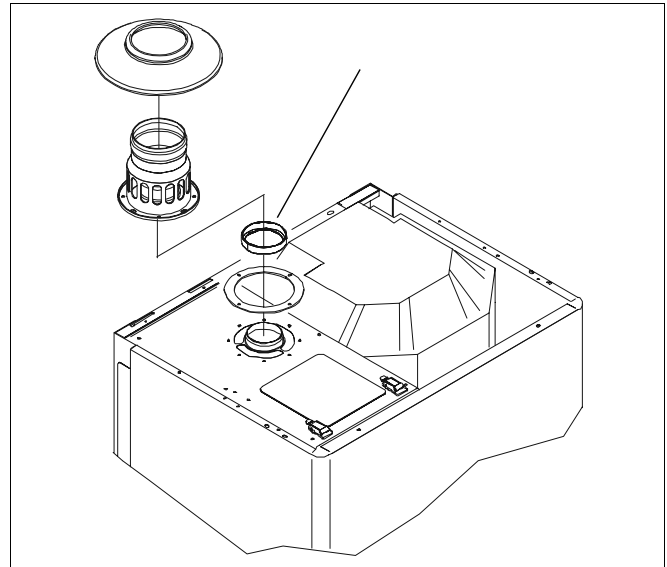


Рис. 14 Монтаж кольцевого переходника и адаптера

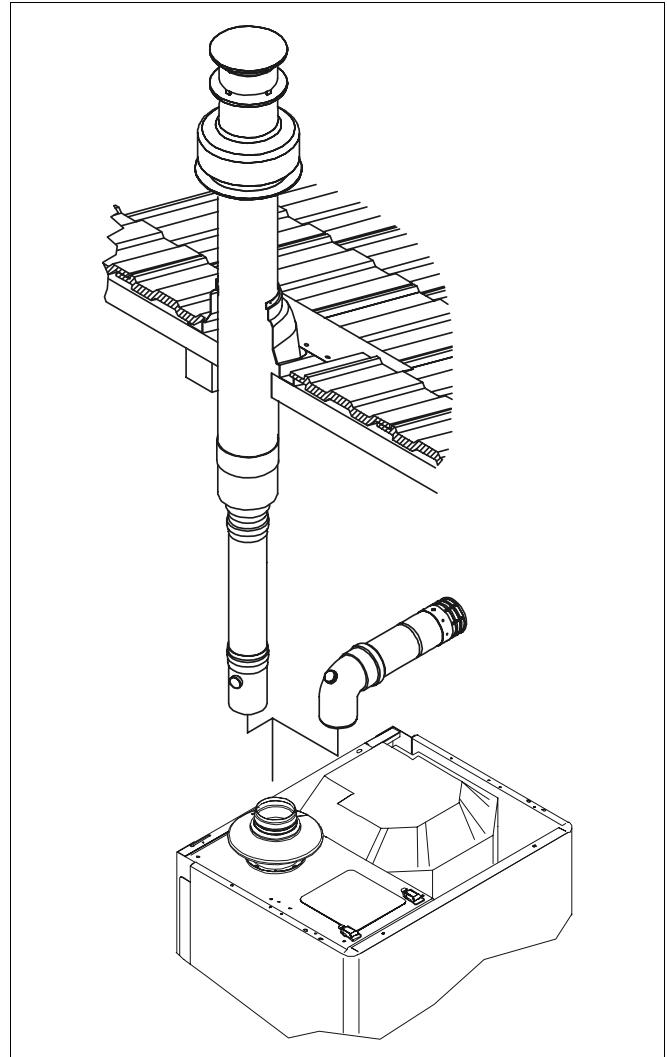


Рис. 15 Монтаж системы отвода дымовых газов

4.1.9 Отвод дымовых газов через концентрическую трубу (труба в трубе) Ø 100/60 мм для C₁₂ и C₃₂

Тип C₁₂

Минимальная длина горизонтального концентрического дымохода составляет 0,5 м.

Максимально-допустимая длина горизонтального концентрического дымохода равна 3 м. Каждый дополнительный отвод уменьшает максимально-допустимую длину на один метр. Кроме того, дымовой канал должен быть проложен с уклоном в 1% вниз в направлении выходного отверстия. Этим исключается попадание дождевой воды в систему отвода дымовых газов.

Тип C₃₂

Минимальная длина вертикального концентрического дымохода составляет 0,5 м.

Максимально-допустимая длина вертикального концентрического дымохода без учета насадки (Ø 125/80 мм) 4 м. Каждый дополнительный отвод уменьшает максимально-допустимую длину на один метр.

Поставляемый вместе с газовым циркуляционным водонагревателем кольцевой переходник (Ø 46 мм) должен при монтаже концентрического дымохода длиной до 1,5 м вставляться в выходной патрубок так, как это показано на рисунке 19.



Рис. 19 Подгонка кольцевого переходника

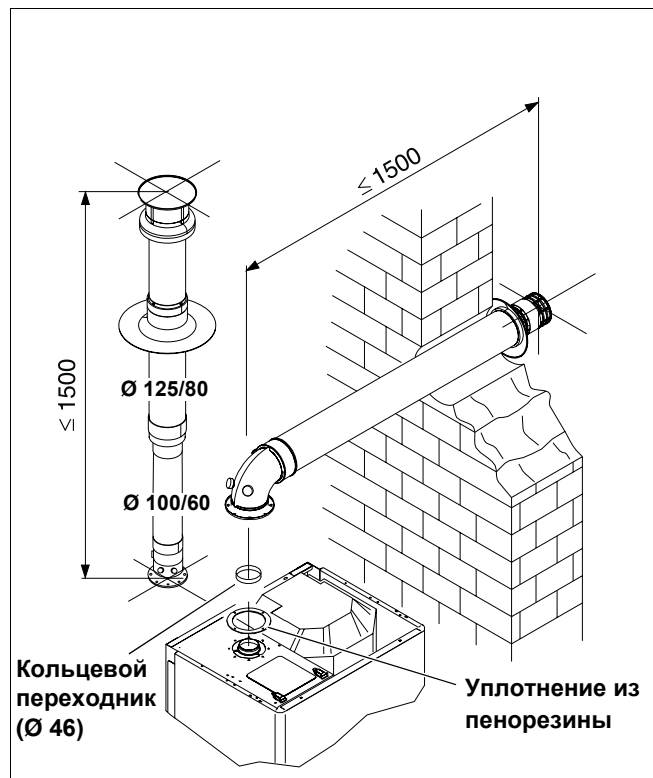


Рис. 17 Установка кольцевого переходника и системы отвода дымовых газов (размеры в мм)

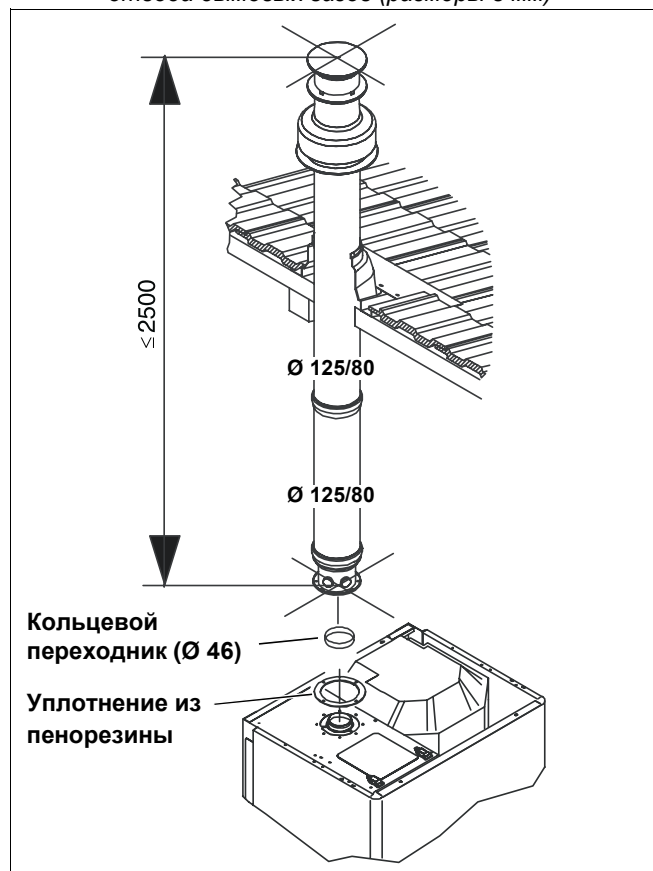


Рис. 18 Монтаж системы отвода дымовых газов (размеры в мм)

4.1.10 Отвод дымовых газов через вертикальную концентрическую трубу Ø 125/80 мм для C₃₂

Минимальная длина вертикального концентрического дымохода составляет 1,2 м.

Максимально-допустимая длина вертикального концентрического дымохода без учета насадки составляет (Ø 125/80 мм) 7 м. Каждый дополнительный отвод уменьшает максимально-допустимую длину на один метр.

Поставляемый вместе с газовым циркуляционным водонагревателем кольцевой переходник (Ø 46 мм) должен при монтаже концентрического дымохода длиной до 2,5 м вставляться в выходной патрубок так, как это показано на рисунке 21.



Рис. 21 Подгонка кольцевого переходника

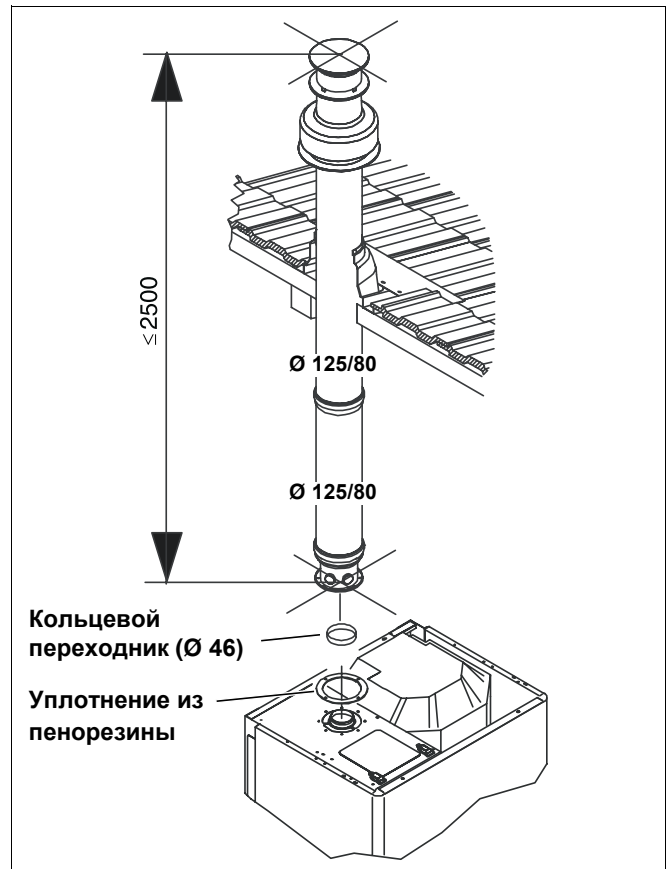


Рис. 20 Монтаж системы отвода дымовых газов (размеры в мм)

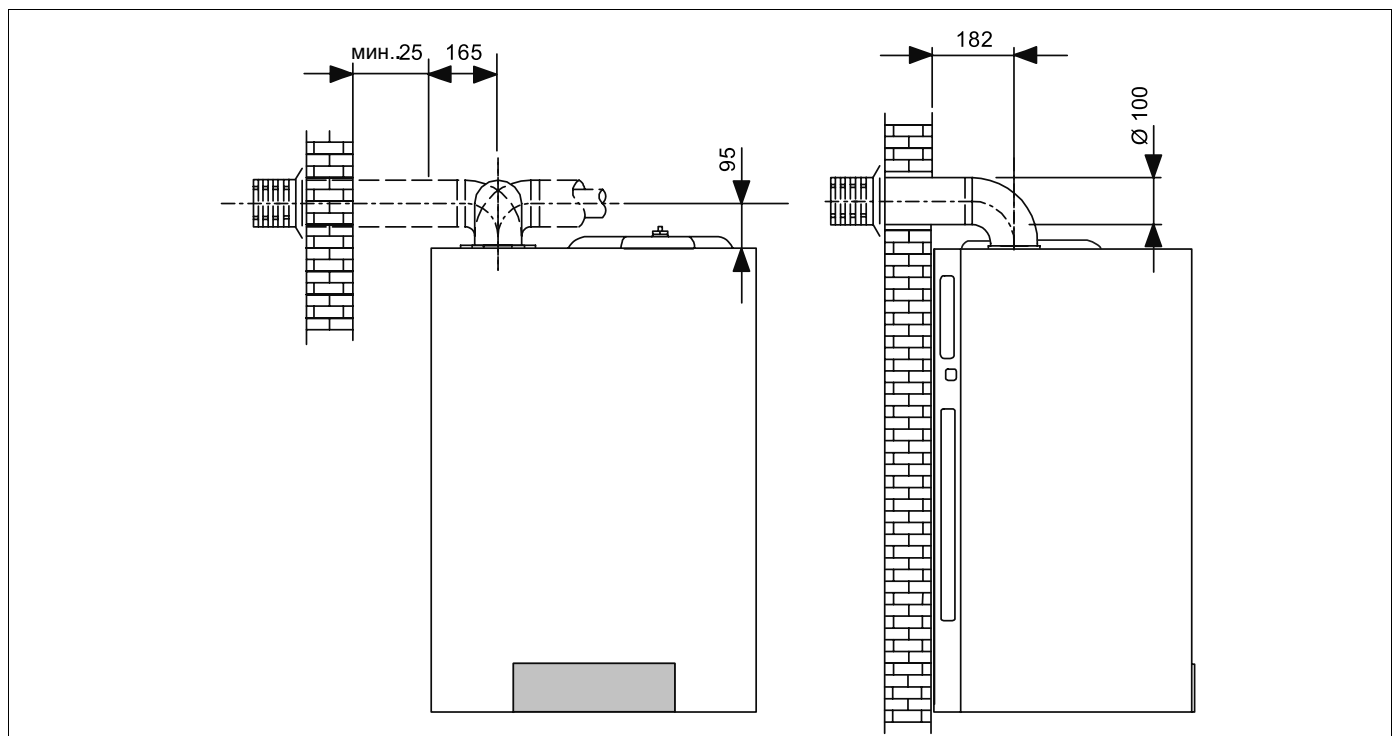


Рис. 22 Размеры для подсоединения концентрического дымохода (в мм)

4.1.11 Отвод дымовых газов и подача приточного воздуха через две параллельные трубы Ø 80 мм



УКАЗАНИЕ ДЛЯ ПОТРЕБИТЕЛЯ

Максимально-допустимая потеря давления независимо от вида монтажа составляет 80 Па.

Для всех видов монтажа при потере давления в дымовых трубах ≤ 35 Па необходимо устанавливать в выходной патрубке поставляемый вместе с водонагревателем кольцевой переходник (рис. 23).



ОСТОРОЖНО!

ОПАСНОСТЬ ПОЛУЧЕНИЯ ТРАВМ

Дымовые каналы, имеющие открытый доступ, а также проходящие через стены или потолок, должны быть правильно изолированы. Температура дымоходов во время работы газового циркуляционного водонагревателя может повышаться до 120 °C и выше.

Обратите внимание, что газовый циркуляционный водонагреватель оборудован системой контроля дымовых газов.

При сбое в работе вытяжного вентилятора система контроля дымовых газов отключает горелку.

Это состояние не отражается светодиодами. Работа системы контроля дымовых газов должна быть восстановлена путем выключения и включения.

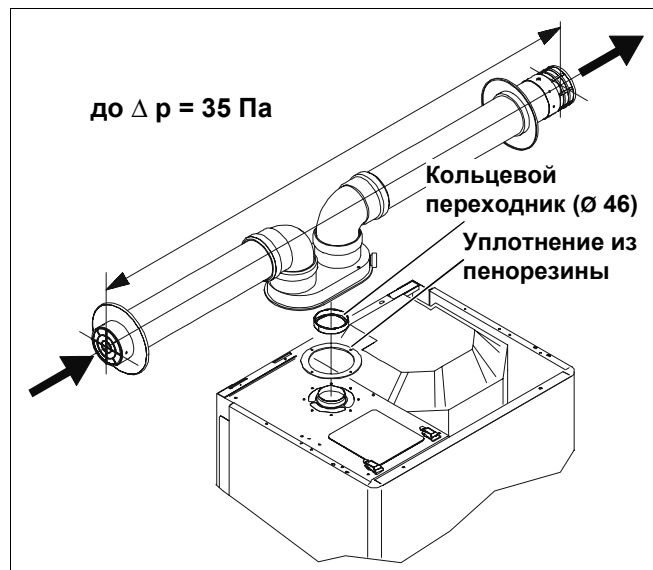


Рис. 23 Пример подключения двух параллельных труб (размеры в мм)

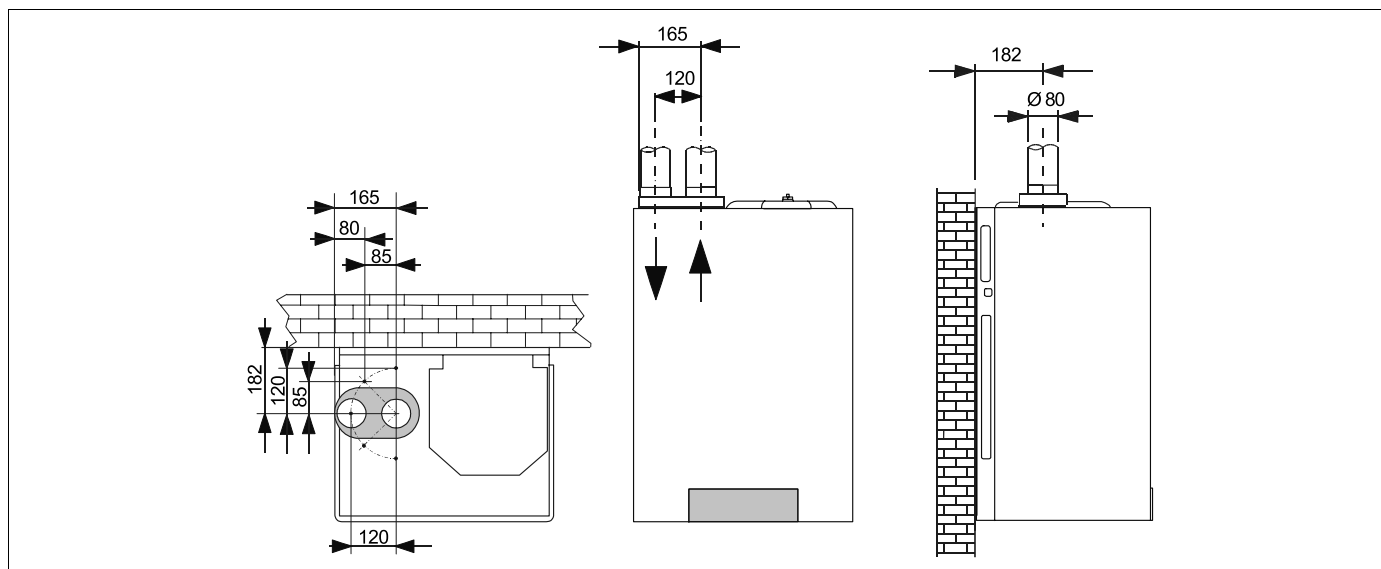


Рис. 24 Размеры для подсоединения параллельных труб подачи воздуха на горение и удаления дымовых газов (в мм)

Пример (рис. 25)

Канал прямой подачи воздуха для горения проходит через наружную стену, отвод дымовых газов - через крышу.

Максимально-допустимая потеря давления:

50 Па

Пример (рис. 26)

Каналы прямой подачи воздуха для горения и отвода дымовых газов проходят через одну и ту же наружную стену.

Максимально-допустимая потеря давления:

60 Па

Расчет потерь давления на участках подачи воздуха для горения и отвода дымовых газов

При расчете потерь давления необходимо учитывать следующие значения:

- Потеря давления на участке трубопровода длиной один метр и \varnothing 80 мм (для приточного воздухопровода и канала дымовых газов) составляет 2 Па.
- Потеря давления в каждом отводе 90° (\varnothing 80 мм, $R = D$) с большим радиусом составляет 4 Па.
- Потеря давления на горизонтальном участке подключения канала приточного воздуха \varnothing 80 мм, $L = 0,5$ м составляет 3 Па.
- Потеря давления на горизонтальном оголовке дымохода \varnothing 80 мм, $L = 0,6$ м составляет 5 Па.
- Ответвление \varnothing 80 мм = 12 Па.

**УКАЗАНИЕ ДЛЯ ПОТРЕБИТЕЛЯ**

Эти значения относятся к неэластичным гладким каналам для отвода дымовых газов, производства фирмы Будерус.

Пример для проверки при наличии отводов большого радиуса:

- | | |
|--|-------|
| - 16 м дымоход, \varnothing 80 мм x 2 | 32 Па |
| - 2 x отвода 90° с большим радиусом x 4 | 8 Па |
| - Ответвление, \varnothing 80 мм | 12 Па |
| - Подключение канала подачи воздуха для горения, \varnothing 80 мм | 3 Па |
| - Вытяжной канал дымовых газов, \varnothing 80 мм | 5 Па |

Общая потеря давления

60 Па

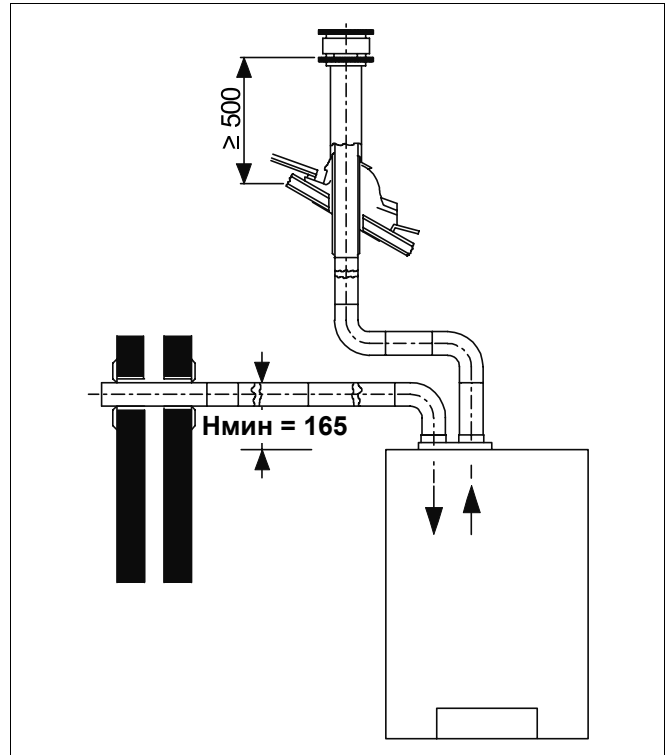


Рис. 25 Канал прямой подачи воздуха для горения проходит через наружную стену, отвод дымовых газов - через крышу (размеры в мм)

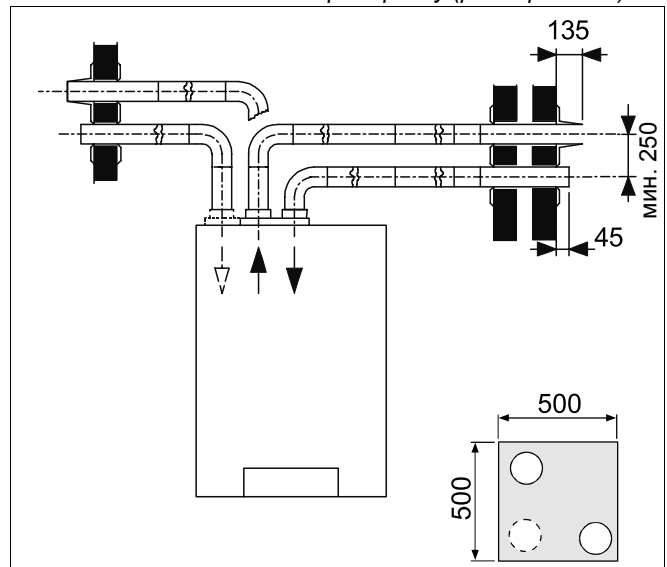


Рис. 26 Каналы прямой подачи воздуха для горения и отвода дымовых газов проходят через одну и ту же наружную стену (размеры в мм)

4.1.12 Определение потерь с дымовыми газами

Концентрический дымоход (труба в трубе)

Для определения потерь с дымовыми газами от водонагревателя надо провести следующие измерения:

- Измерить в отверстии 2 (рис. 27, поз. А) температуру приточного воздуха (в °С)
- Измерить температуру дымовых газов (в °С) и содержание CO₂ или O₂ (в %) в отверстии 1 (рис. 27, поз. А)

Измерения следует проводить при устойчивом режиме работы водонагревателя.

Параллельные трубы подачи приточного воздуха и отвода дымовых газов

Для определения потерь с дымовыми газами от водонагревателя надо провести следующие измерения:

- Измерить в отверстии 2 (рис. 27, поз. В) температуру приточного воздуха (в °С).
- Измерить температуру дымовых газов (в °С) и содержание CO₂ или O₂ (в %) в отверстии 1 (рис. 27, поз. В).

Измерения следует проводить при устойчивом режиме работы водонагревателя.

4.1.13 Подключение водонагревателя к газопроводу

Диаметр газопровода должен быть не меньше диаметра подключения к водонагревателю.

Если трубопроводы имеют скрытую прокладку, то сначала нужно проверить уплотнения и затем убирать трубы.

Для подключения водонагревателя нужно дополнительно сделать следующее:

- Открыть газовый клапан и удалить воздух из труб.
- Убедиться, что при закрытом главном запорном газовом кране нет утечек газа. Через 30 минут после начала теста не должно быть падения давления на манометре.

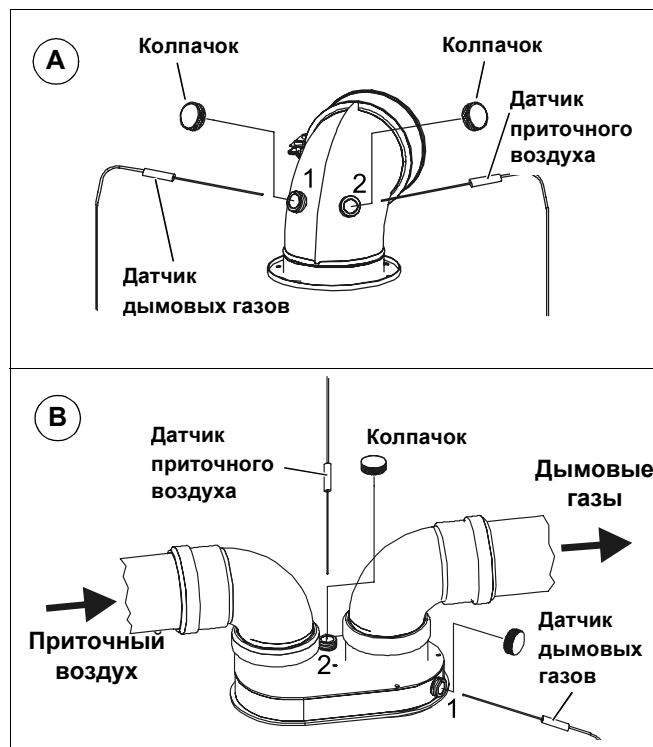


Рис. 27 Определение потерь с дымовыми газами (размеры в мм)

4.1.14 Подключение гидравлики

Перед подключением водонагревателя тщательно промыть трубопроводы и отопительные приборы.



УКАЗАНИЕ ДЛЯ ПОТРЕБИТЕЛЯ

Применение растворителей может привести к повреждению узлов отопительного контура.

Проведение подготовительных работ

- Для того, чтобы повесить газовый водонагреватель, нужно снять с него кожух.



УКАЗАНИЕ ДЛЯ ПОТРЕБИТЕЛЯ

Для облегчения работ по техническому обслуживанию можно установить монтажную полку в среднее (рис. 28, поз. D), верхнее или нижнее положение.

- Для подключения гидравлики закрепить монтажную полку в верхнем положении. Открутить три винта крепления монтажной полки (рис. 28, поз. A) выровнять и закрепить ее положение в нижних отверстиях (рис. 28, поз. B).
- После выполнения всех подключений установить монтажную полку в ее нормальное положение.

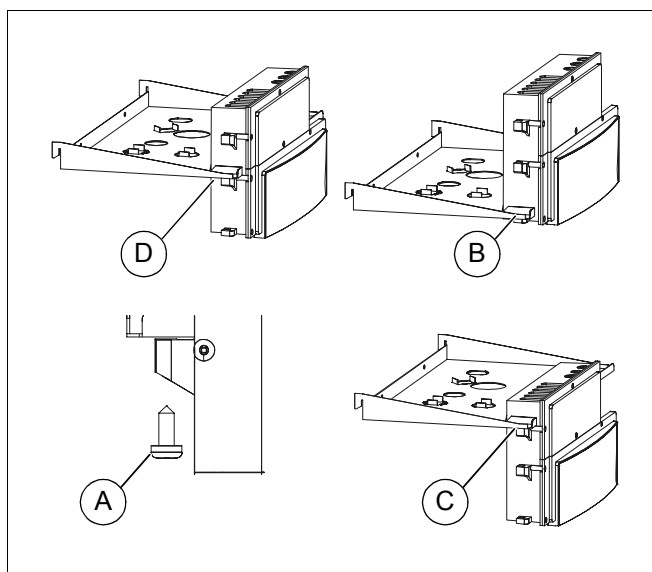


Рис. 28 Проведение подготовительных работ

Подключение трубопроводов системы отопления

Подающая и обратная линии системы отопления должны быть подключены на водонагревателе к соответствующим патрубкам VK и RK диаметром 3/4 дюйма (рис. 8, стр. 16).

Для определения размеров трубопроводов системы отопления нужно учитывать, в том числе, потери давления при прохождении через отопительные приборы, термостатические клапаны и всю конфигурацию системы.

Газовые водонагреватели оборудованы на заводе перепускным клапаном (расход около 150 л/ч), что гарантирует постоянный минимальный поток через теплообменник, также в том случае, если все термостатические клапаны на отопительных приборах будут закрыты. Перепускной клапан настраивается регулировочным винтом (рис. 29).



УКАЗАНИЕ ДЛЯ ПОТРЕБИТЕЛЯ

Мы рекомендуем установку кранов для технического обслуживания (дополнительные комплектующие) на подающей и обратной линиях отопительной системы.



УКАЗАНИЕ ДЛЯ ПОТРЕБИТЕЛЯ

Для слива воды нужно поставить в самой нижней точке отопительной системы кран для заполнения и слива.

Подключение трубопроводов горячего водоснабжения

Подающая и обратная линии системы горячего водоснабжения должны быть подключены на водонагревателе к соответствующим патрубкам AW и EK диаметром 1/2 дюйма (рис. 8, стр. 16).

Частота проведения чистки теплообменника зависит от жесткости воды в подающей линии.



ОСТОРОЖНО!

ВОЗМОЖНО ПОВРЕЖДЕНИЕ ОБОРУДОВАНИЯ

Водоподготовку следует проводить в зависимости от жесткости воды. Для этого мы рекомендуем установить устройство для отбора проб воды.

Водоподготовку рекомендуется проводить, начиная с жесткости водопроводной воды 16° dH (немецкая жесткость).

При использовании монтажной полки с подключениями нужно взять с монтажного шаблона (рис. 8, стр. 16) положение кронштейна (рис. 32, поз. Е, страница 32).



Рис. 29 Настройка перепускного клапана

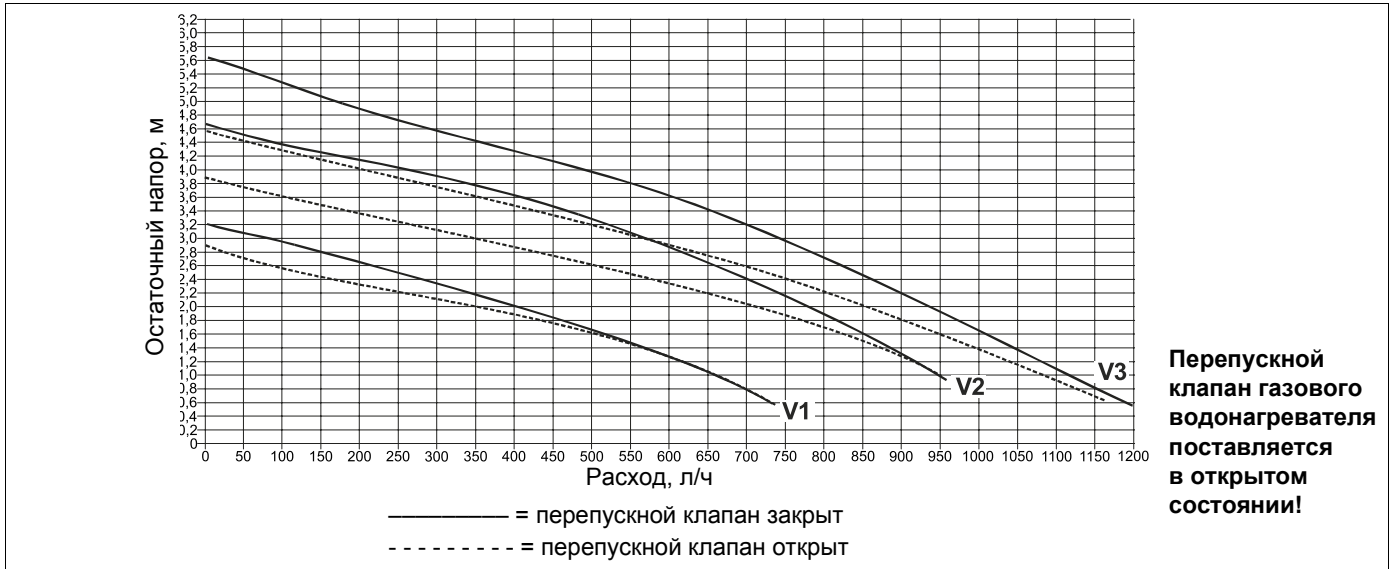


Рис. 30 Остаточный напор циркуляционного насоса

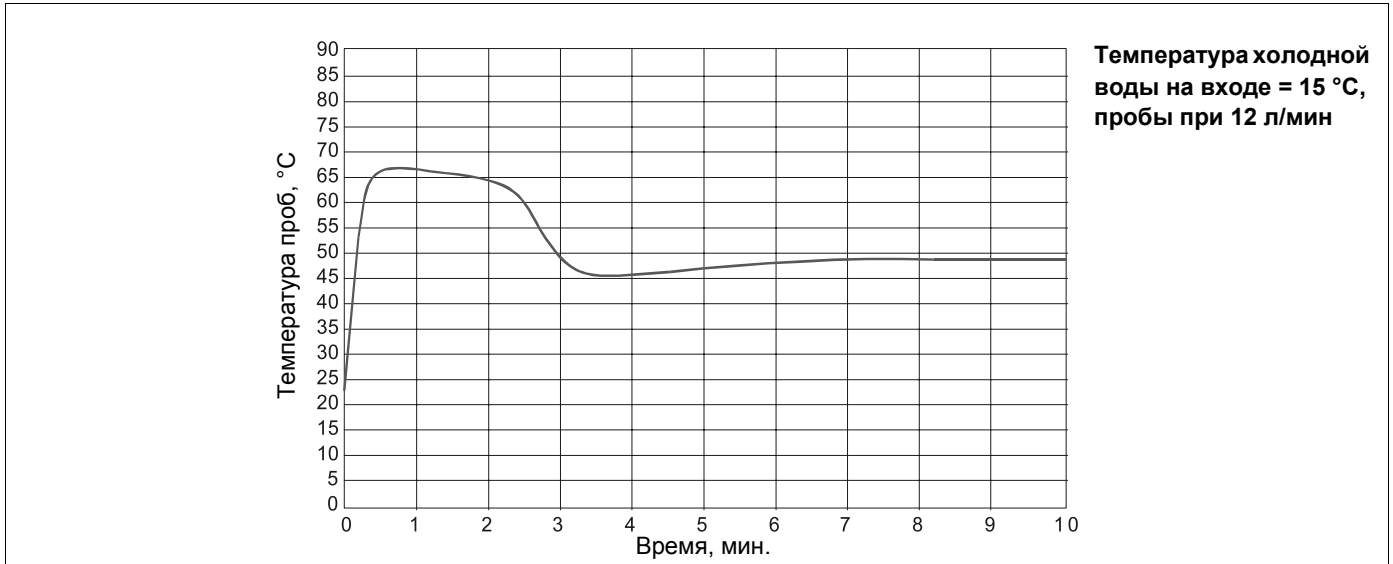


Рис. 31 Приготовление горячей воды

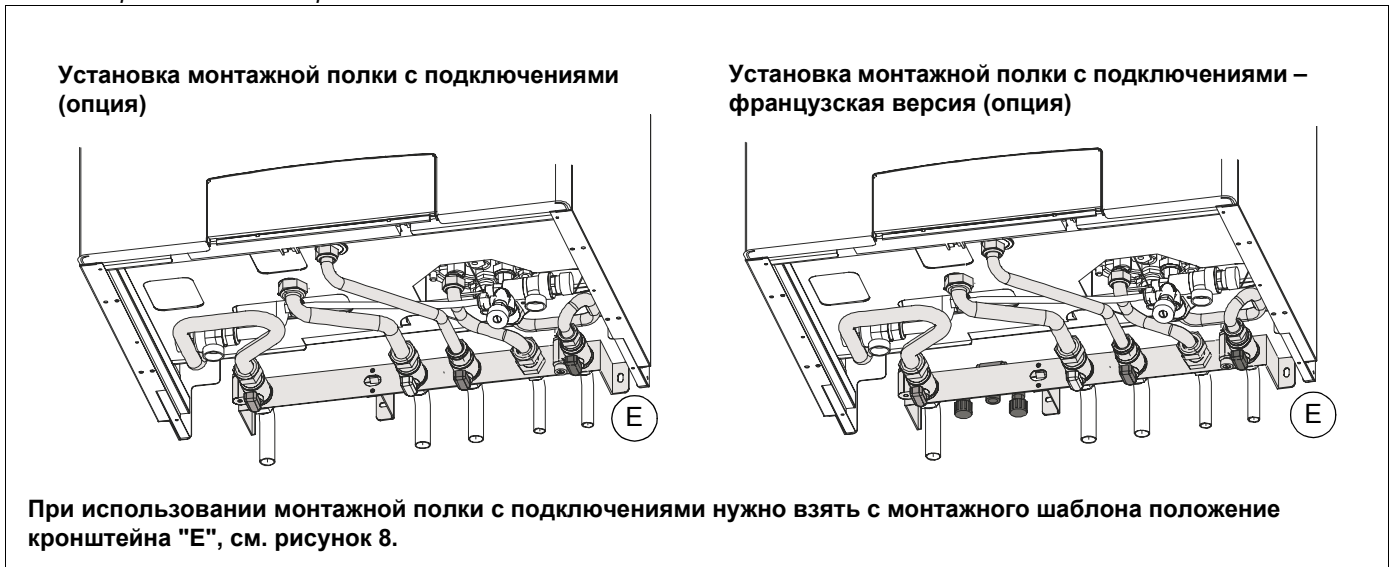


Рис. 32 Варианты подключения

4.1.15 Электрические подключения

Схема электрических соединений приведена в главе 4.2 "Электрические подключения", стр. 35.

- Подключить газовый водонагреватель к электросети (230 В, 50 Гц). Подключение должно быть заземлено, а также выполнено в соответствии с требованиями Международной электрической комиссии (МЭК) и местными нормами.



УКАЗАНИЕ ДЛЯ ПОТРЕБИТЕЛЯ

- Обязательно соблюдайте это основное требование по технике безопасности. При возникновении каких-либо сомнений обратитесь за консультацией к квалифицированному мастеру-электротехнику.

Фирма Будерус не несет ответственности за повреждения или травмы вследствие неправильного заземления системы.

Для заземления нельзя использовать газопроводы, трубопроводы холодной и горячей воды.

В объем поставки газового водонагревателя входит кабель для подключения к электросети, длиной 1,5 м сечением $3 \times 0,75 \text{ мм}^2$.

Для безопасного проведения работ по техническому обслуживанию над водонагревателем нужно установить двухполюсный выключатель с расстоянием между контактами не менее 3 мм.

Доступ к монтажной колодке кабеля:

- Внимание! Отключить напряжение.
- Снять кожух.
- Для доступа к подключениям открутить четыре винта (рис. 33, поз. А) и снять крышку (рис. 33, поз. В).

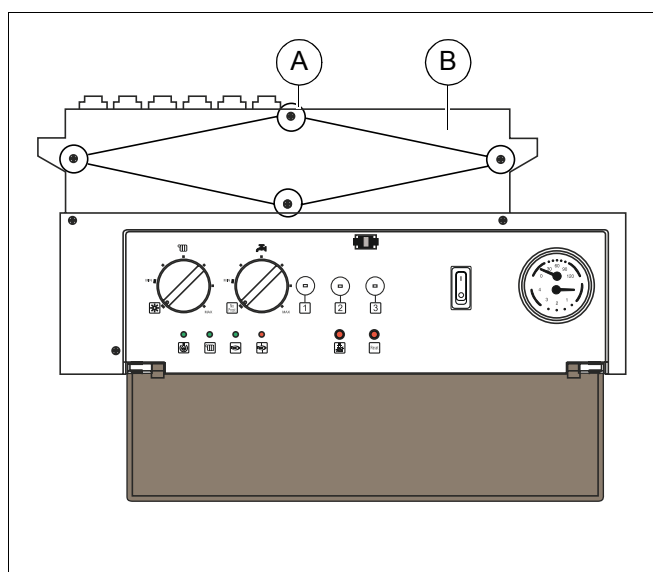


Рис. 33 Открыть доступ к подключениям

Замена кабеля подключения к электросети



УКАЗАНИЕ ДЛЯ ПОТРЕБИТЕЛЯ

Замену кабеля подключения к электросети могут осуществлять только специалисты, уполномоченные фирмой Будерус.

При замене сетевого кабеля нужно использовать провод с таким же кодом.

- Провести к сетевому подключению Y2.
- Вставить сетевой кабель в съемные клеммы.
- Вынуть провод от подключения Y2 и вместе с другими проложить далее согласно позициям и цвету. Вставной контакт кабеля заземления должен быть введен в контакт GND1.

Подключение двухпозиционного комнатного термостата (RT) с положениями включения/выключения

- Соединительный кабель подвести к клеммной колодке Y1 и подключить.
- Проверить, стоит ли перемычка JP2 в положении "RT" (заводская настройка), если нет, то установить в это положение.

Подключение комнатного термостата (OT) с плавной регулировкой (модулированного)

- Соединительный кабель комнатного термостата подвести к клеммной колодке Y1 и подключить.
- Переставить перемычку JP2 в положение "OT".
- При многодиапазонном температурном регулировании нельзя устанавливать термостат с плавной регулировкой и с реле времени.

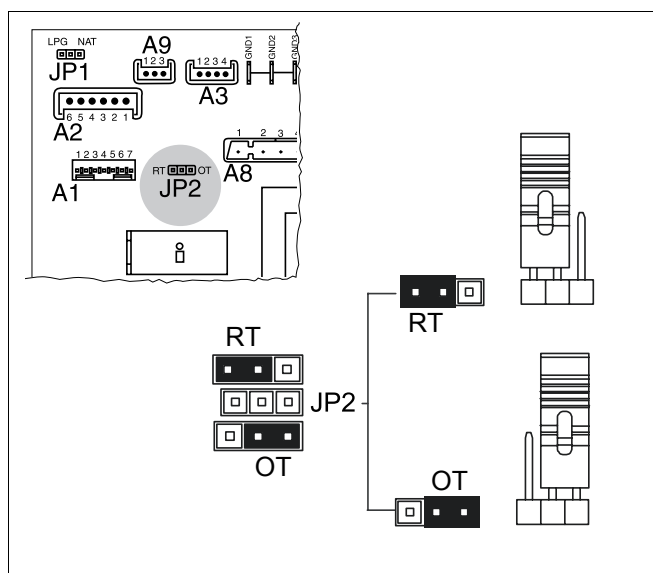


Рис. 34 Подключение комнатного термостата с позициями включения/выключения (RT) или с плавной регулировкой (OT)

T, °C	0	1	2	3	4	5	6	7	8	9
0	32755	31137	29607	28161	26795	25502	24278	23121	22025	20987
10	20003	19072	18189	17351	16557	15803	15088	14410	13765	13153
20	12571	12019	11493	10994	10519	10067	9636	9227	8837	8466
30	8112	7775	7454	7147	6855	6577	6311	6057	5815	5584
40	5363	5152	4951	4758	4574	4398	4230	4069	3915	3768
50	3627	3491	3362	3238	3119	3006	2897	2792	2692	2596
60	2504	2415	2330	2249	2171	2096	2023	1954	1888	1824
70	1762	1703	1646	1592	1539	1488	1440	1393	1348	1304
80	1263	1222	1183	1146	1110	1075	1042	1010	979	949
90	920	892	865	839	814	790	766	744	722	701

Таб. 6 Таблица сопротивлений (Ом) температурного датчика на подающей линии системы отопления (SR) и температурного датчика горячей воды (SS) в зависимости от температуры

Соотношение между температурой (°C) и номинальным сопротивлением (Ом) температурного датчика отопления (SR) и температурного датчика горячей воды (SS).

Пример: При 25°C номинальное сопротивление составляет 10067 Ом. При 90 °C номинальное сопротивление составляет 920 Ом.

4.2.2 Установка перемычек

Перемычки находятся на плате регулирования и служат для управления основными рабочими функциями.

Доступ к перемычкам:

- **Внимание!** Отключить напряжение.
- Снять кожух.
- Для доступа к подключениям открутить четыре винта (рис. 36, поз. А) и снять крышку (рис. 36, поз. В).

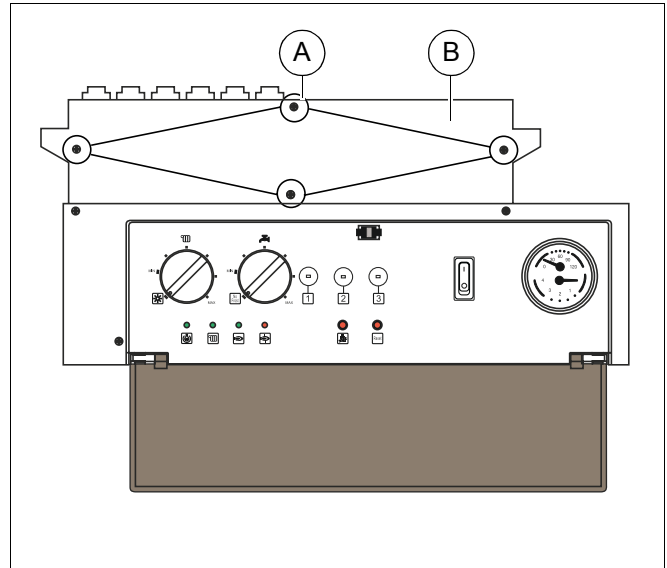


Рис. 36 Установка перемычек

Перенастройка на другой вид газа

При перенастройке водонагревателя на другой вид газа нужно изменить положение перемычки JP1 (рис. 37).

- работа на природном газе – положение "NAT"
- работа на сжиженном газе – положение "LPG"

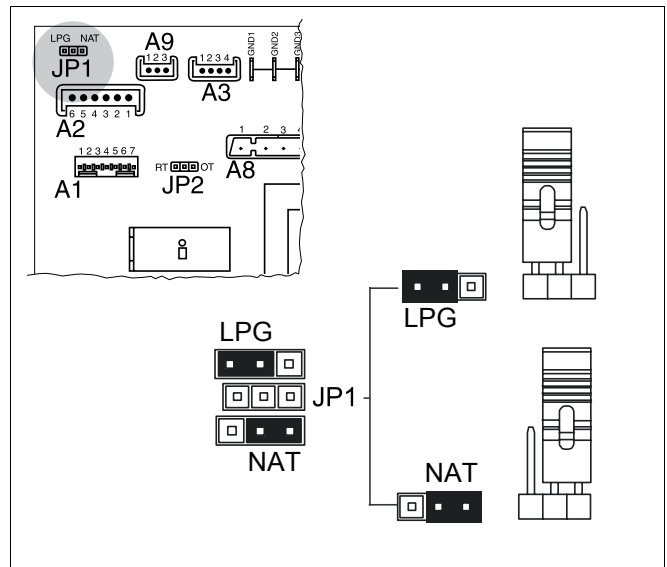


Рис. 37 Перенастройка на другой вид газа

Работа с комнатным термостатом

Если газовый циркуляционный водонагреватель должен работать с двухпозиционным комнатным термостатом, имеющим положения вкл./выкл., или с комнатным термостатом с плавной регулировкой, то нужно обратить внимание на установку перемычки JP2 (рис. 38).

- комнатный термостат с позициями вкл./выкл. – положение "RT" (заводская настройка)
- комнатный термостат с плавной регулировкой – положение "OT"

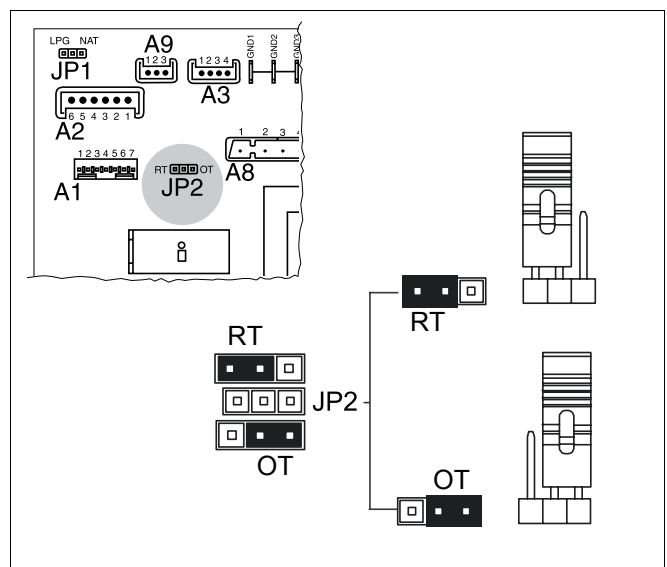


Рис. 38 Настройка комнатного термостата

4.3 Заполнение отопительной установки

После полного подсоединения системы можно заполнять отопительную установку.

Заполнять систему надо аккуратно, соблюдая следующие указания:

- Постепенно открыть специальный кран для заполнения (рис. 39), проверить работу всех автоматических воздушных клапанов в системе.
- По манометру на водонагревателе следить, чтобы давление находилось в пределах от 0,8 до 1,0 бар.
- Закрывать кран для заполнения. Затем выпустить воздух из отопительных приборов через их воздушные клапаны и еще раз проверить давление в установке.
- После включения водонагревателя и достижения системой температуры подающей линии выключить водонагреватель и повторить процесс выпуска воздуха.

Если давление в установке меньше, чем 0,4 бар, то предохранительное устройство контроля количества воды блокирует работу горелки. Давление воды в отопительной установке не должно быть ниже 0,8 бар. Если это значение не удастся достичь, то давление в системе нужно установить через кран для заполнения на водонагревателе.

Значение давления показано на манометре, расположенном на панели управления.



Рис. 39 Кран для заполнения



ОСТОРОЖНО!

ВОЗМОЖНО ПОВРЕЖДЕНИЕ ОБОРУДОВАНИЯ

из-за длительных простоев и после отключения напряжения циркуляционный насос может быть заблокирован.

- Прежде чем вновь включить газовый водонагреватель, нужно запустить циркуляционный насос, для чего: открутить предохранительный болт в центре двигателя насоса, вставить отвертку в отверстие и повернуть вручную вал насоса по часовой стрелке.
- После ослабления предохранительного болта возможно вытекание небольшого количества воды. Перед закреплением кожуха вытереть насухо влажные места.
- Сразу после старта циркуляционного насоса вновь закрутить предохранительный болт и проверить наличие утечек.

4.4 Пуск в эксплуатацию газового циркуляционного водонагревателя

4.4.1 Предварительный контроль

Проверьте перед пуском следующие функции и убедитесь, что:

- водонагреватель смонтирован в соответствии с действующими нормами для монтажа водопроводных и газовых труб, отвода дымовых газов и электрической части.
- каналы для отвода дымовых газов и оголовки правильно смонтированы: при включении водонагревателя ни из одного уплотнения не должны выходить продукты сгорания.
- напряжение питания водонагревателя составляет 230 В – 50 Гц.
- система правильно заполнена водой (давление на манометре 0,8 – 1,0 бар).
- все краны технического обслуживания в системе открыты.
- параметры подводимого газа соответствуют настройкам на газовом водонагревателе: в противном случае нужно перенастроить водонагреватель на используемый вид газа (см. главу 4.6 "Перенастройка на другой вид газа", стр. 41). Это должна делать уполномоченная специализированная фирма.
- подача газа открыта.
- нет утечек газа.
- включен внешний главный выключатель.
- предохранительный клапан не закрыт.
- нет протечек воды.

4.4.2 Включение газового водонагревателя пусковым выключателем

При включении и выключении газового водонагревателя соблюдайте указания инструкции по эксплуатации.

- Включение газового водонагревателя пусковым выключателем.

4.5 Настройка горелки

Приведенные ниже мероприятия должны проводиться только квалифицированными специалистами.

Все газовые водонагреватели поставляются, пройдя заводскую тарировку и проверку.

Если при переходе на другой вид газа или при подгонке к условиям газовой сети требуется изменить настройки, то нужно заново отрегулировать газовую арматуру.

Для корректной настройки газовой арматуры выполните следующее:

1. Проверка подаваемого давления газа

- Выключить водонагреватель и закрыть газовый кран.
- Открутить запорный винт контрольного ниппеля подаваемого давления (рис. 40) на газовой арматуре и подключить U-образный манометр.
- Включить водонагреватель.
- Установить поворотный переключатель (рис. 52, поз. В, страница 50) в положение "МАХ", нажать кнопку "Тест дымовых газов" (см. также раздел "Проведение настроек или теста дымовых газов", страница 52).
- Снять показания подаваемого давления газа. Давление должно соответствовать значениям, приведенным в таблице (глава 7, стр. 43) для используемого вида газа.
- Выключить водонагреватель.
- Снять U-образный манометр и крепко закрутить ниппель для измерений запорным винтом (рис. 40).

2. Проверка и настройка максимальной мощности котла

- Открутить винт (рис. 41, поз. D) установленного на трубопроводе сверху газовой арматуры контрольного ниппеля и подключить U-образный манометр.
- Включить водонагреватель.
- Установить поворотный переключатель (рис. 52, поз. В, страница 50) в положение "МАХ", нажать кнопку "Тест дымовых газов" (рис. 52, поз. Н, страница 50).
- Снять показания давления газа в форсунках и сравнить их со значениями в соответствующей таблице (глава 7, стр. 43).

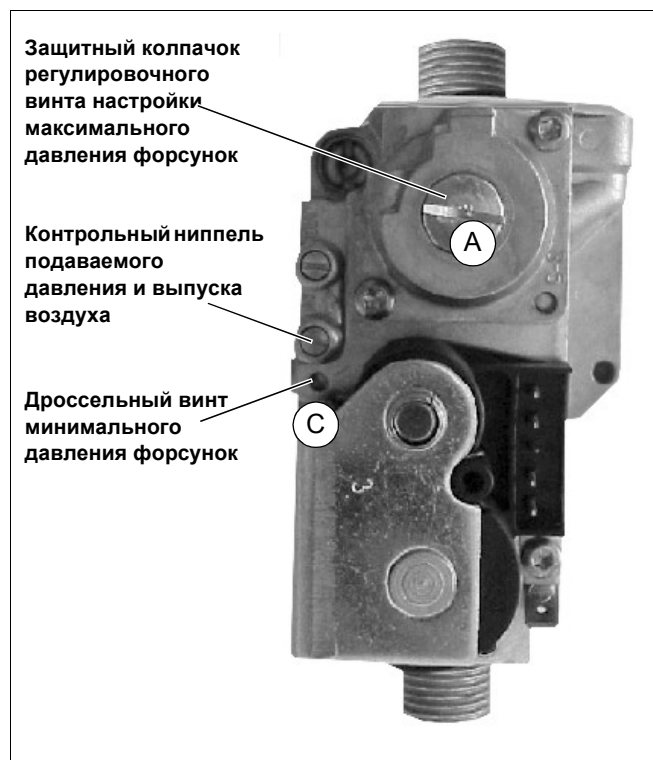


Рис. 40 Газовая арматура

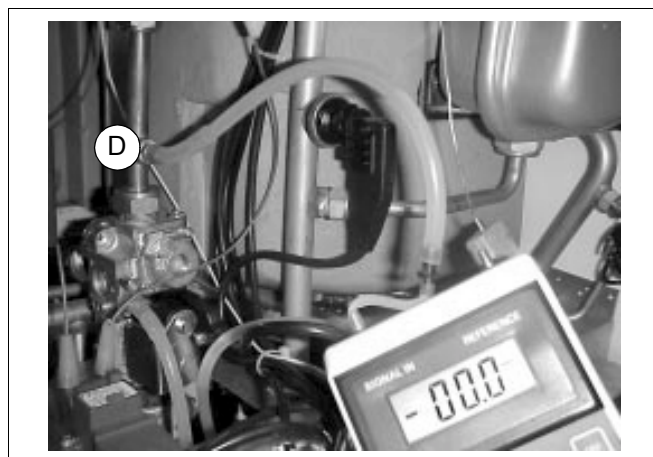


Рис. 41 Контрольный ниппель

Если показания не соответствуют табличному значению, то нужно выполнить корректировку. Для этого следует сделать следующее:

- Снять защитный колпачок (рис. 43, поз. А). Произвести настройку, поворачивая регулировочный винт максимального давления форсунок (рис. 42, поз. В). Для повышения давления вращать - по часовой стрелке, для понижения - против часовой стрелки.
- Выключить водонагреватель.
- Снять U-образный манометр и крепко закрутить ниппель для измерений запорным винтом (рис. 43).

3. Проверка и настройка минимальной мощности котла

- Открутить запорный винт контрольного ниппеля (рис. 41, поз. D, страница 39) закрепленного на проводке сверху газовой арматуры, и подключить U-образный манометр.
- Включить водонагреватель.
- Два раза нажать кнопку "Тест дымовых газов" (рис. 52, поз. H, страница 50) – горелка работает в режиме с частичной нагрузкой.
- Снять показание минимального давления газа в форсунках и сравнить со значением в соответствующей таблице (глава 7, стр. 43).

Если показания не соответствуют табличному значению, то нужно выполнить корректировку. Для этого следует сделать следующее:

- Повернуть потенциометр 2 (рис. 44) на монтажной полке и снять показание минимального давления газа в форсунках.

Если этого не достаточно, то нужно произвести регулировку дроссельным винтом на газовой арматуре (рис. 43, поз. С).

- Повернуть дроссельный винт на газовой арматуре (рис. 43, поз. С) для повышения минимального давления форсунок - против часовой стрелки, для понижения - по часовой стрелке.

Если снятое показание соответствует табличному значению (глава 7, стр. 43), то на этом можно закончить настройку горелки.

- Выключить водонагреватель.
- Снять U-образный манометр и крепко закрутить ниппель для измерений запорным винтом.

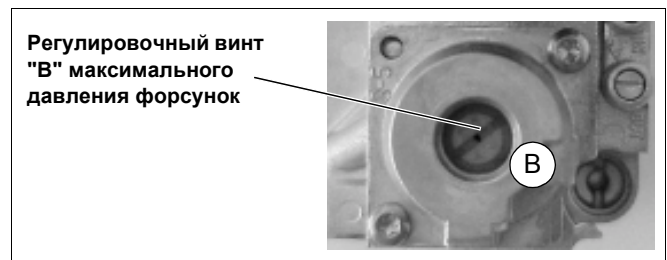


Рис. 42 Регулировочный винт максимального давления форсунок



Рис. 43 Настройка давления форсунок

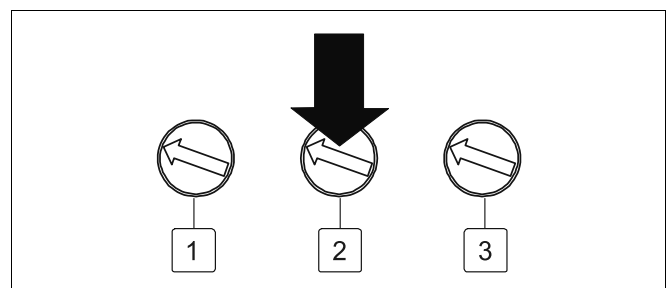


Рис. 44 Настройка минимальной мощности котла

4.6 Перенастройка на другой вид газа

Возможные окончательные перенастройки могут проводить только квалифицированные специалисты. Перенастройку и необходимую регулировку нужно проводить на водонагревателе с использованием запасных частей, производства исключительно фирмы Будерус.

Для перехода на другой вид газа следует предпринять следующее:

Переход с природного газа на сжиженный

- Отключить отопительную установку от электросети.
- Закрывать кран на подключении газа к водонагревателю.
- Снять горелку.
- Демонтировать форсунки (рис. 45, поз. 1) горелки и установить форсунки с нужным диаметром, который соответствует новому виду газа (глава 7, стр. 43).
- Вновь установить горелку.
- Перемычку JP1 (рис. 46) на плате регулирования переставить в положение "LPG".
- Снять защитный колпачок газовой арматуры (рис. 40, поз. А, страница 39). Полностью закрутить регулировочный винт (рис. 42, поз. В) настройки максимального давления.
- Измерить и, если требуется, настроить давление форсунок при минимальной и максимальной мощности (см. главу 4.5 "Настройка горелки", стр. 39) – учитывать настроечные значения в таблице (глава 7, стр. 43).
- Проверить безукоризненность работы горелки.
- Убедиться в отсутствии утечек газа.
- Вновь установить защитный колпачок (рис. 40, поз. А, страница 39).
- После перенастройки заполнить этикетку, которая входит в комплект запасных частей, и наклеить ее на водонагреватель около таблички с техническими данными.

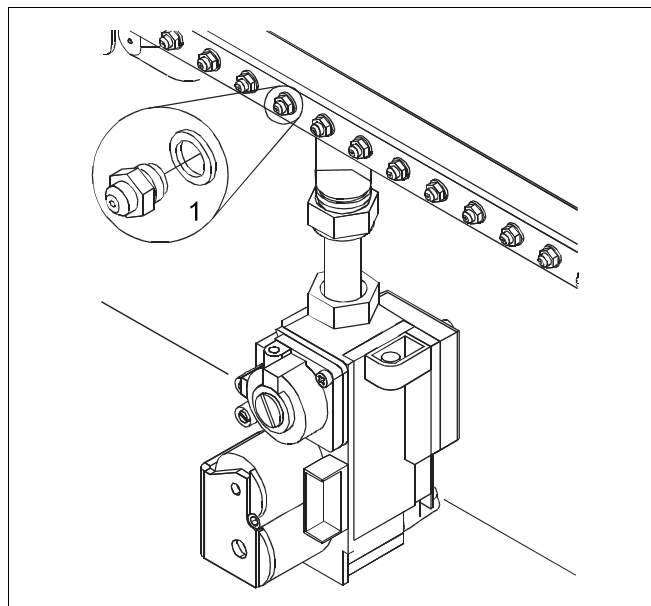


Рис. 45 Замена форсунок

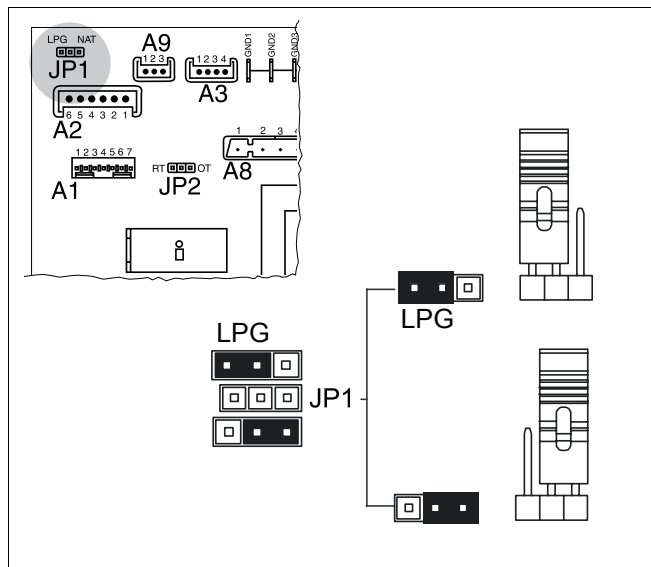


Рис. 46 Перенастройка природный газ/сжиженный газ

Переход с сжиженного газа на природный

- Демонтировать форсунки (рис. 47, поз. 1) горелки и установить форсунки с нужным диаметром, который соответствует новому виду газа (глава 7, стр. 43).
- Вновь установить горелку.
- Перемычку JP1 (рис. 48) на плате регулирования переставить в положение "NAT".
- Снять защитный колпачок газовой арматуры (рис. 40, поз. А, страница 39).
- Измерить и, если требуется, настроить давление форсунок при минимальной и максимальной мощности (см. главу 4.5 "Настройка горелки", стр. 39) – учитывать настроечные значения в таблице (глава 7, стр. 43).
- Проверить безукоризненность работы горелки.
- Убедиться в отсутствии утечек газа.
- Вновь установить защитный колпачок (рис. 40, поз. А, страница 39).
- После перенастройки заполнить этикетку, которая входит в комплект запасных частей, и наклеить ее на водонагреватель около таблички с техническими данными.

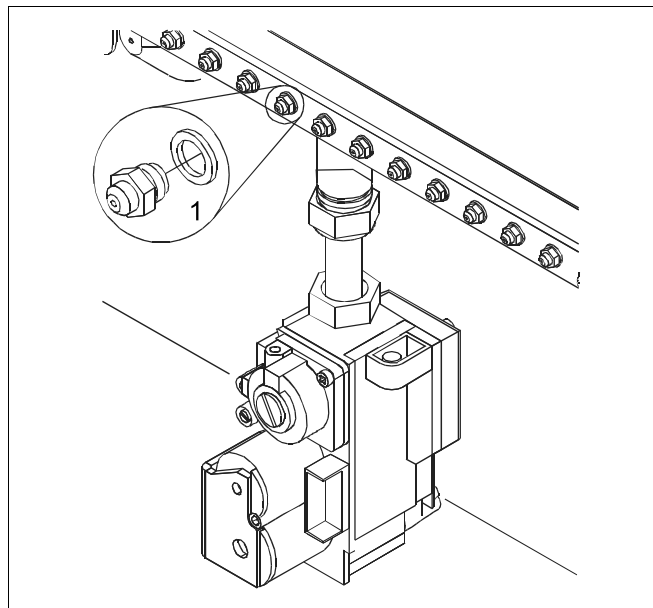


Рис. 47 Замена форсунок

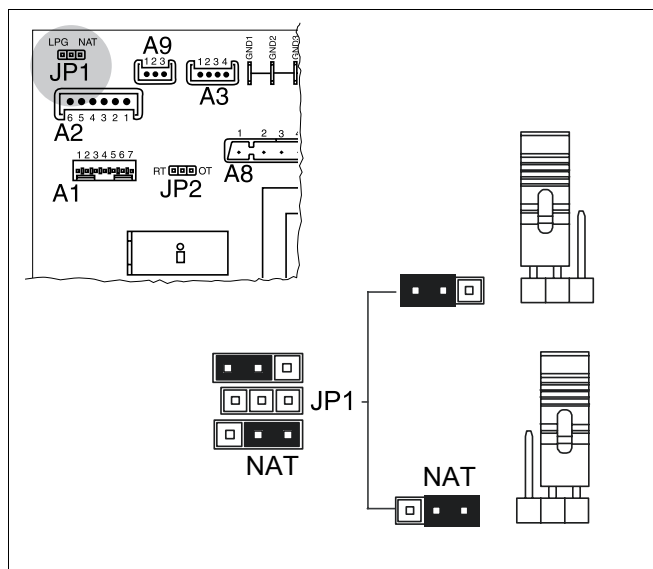


Рис. 48 Перенастройка сжиженный газ/природный газ

Давление горелки нужно проверить через три минуты после пуска газового водонагревателя, и оно должно соответствовать приведенным ниже табличным значениям.

Logamax U012-28 T60										
	Номинальная мощность	Номинальная тепловая нагрузка	Номинальное давление газа	Ø форсунок	Кол-во форсунок	Ø диафрагмы	Давление на форсунках		Расход	
	кВт	кВт	мбар	мм		мм	мин. мбар	макс. мбар	мин.	макс.
Природный газ E	11,47 – 28,2	13,5 – 31,0	20	1,25	15	–	1,8	12,6	1,44 м3/h	3,28 м3/h
Природный газ H	11,47 – 28,2	13,5 – 31,0	20	1,25	15	–	1,8	12,6	1,44 м3/h	3,28 м3/h
GZ50 ¹	11,47 – 28,2	13,5 – 31,0	20	1,25	15	–	1,7	11,9	1,36 м3/h	3,11 м3/h
Природный газ H ²	11,47 – 28,2	13,5 – 31,0	18	1,25	15	–	1,8	12,6	1,44 м3/h	3,28 м3/h
Природный газ E+ ³	11,47 – 28,2	13,5 – 31,0	20	1,25	15	5,6	1,8	12,6	1,44 м3/h	3,28 м3/h
Природный газ E+ ³	11,47 – 28,2	13,5 – 31,0	25	1,25	15	5,6	2,9	16,3	1,64 м3/h	3,56 м3/h
GZ41,5 ¹	11,47 – 28,2	13,5 – 31,0	20	1,35	15	–	2,2	13,7	1,80 м3/h	4,13 м3/h
GZ35 ¹	11,47 – 28,2	13,5 – 31,0	13	1,60	15	–	1,0	7,3	2,02 м3/h	4,65 м3/h
Бутан/пропан	11,47 – 28,2	13,5 – 31,0	50	0,76	15	–	5,0	26,9	0,86 kg/h	1,93 kg/h
Пропан	11,47 – 28,2	13,5 – 31,0	37	0,76	15	–	6,7	34,9	0,84 kg/h	1,85 kg/h
Пропан ⁴	11,47 – 28,2	13,5 – 31,0	36	0,76	15	–	6,7	34,9	0,84 kg/h	1,85 kg/h
Бутан	11,47 – 28,2	13,5 – 31,0	28 – 30	0,76	15	–	5,0	26,9	0,8 kg/h	1,93 kg/h

Таб. 7 Номинальное давление газа, подаваемое давление газа, диаметры форсунок, диаметр диафрагмы и давление форсунок

¹ польский газ

² SK, CZ

³ FR, BE

⁴ PL

4.7 Адаптация мощности газового водонагревателя к отопительной нагрузке

Убедитесь, что во время адаптации к отопительной нагрузке газовой водонагреватель работает только в режиме отопления и с максимальной мощностью.

Подключить U-образный манометр к ниппелю для измерения давления на форсунках, расположенный на газовой арматуре (рис. 40, стр. 39), перевести водонагреватель в режим отопления и выполнить следующие действия:

- Подождать 50 секунд, чтобы давление на форсунках достигло максимального значения.
- Снять показание давления на форсунках и по диаграмме на рисунке 49 (страница 45) проверить соответствие мощности водонагревателя отопительной нагрузке.

Если такого соответствия нет, то нужно поворачивать потенциометр 1 "максимальная мощность системы отопления" (рис. 51, стр. 48) на монтажной полке до достижения нужного значения (по часовой стрелке для повышения, против часовой стрелке - для понижения давления на форсунках).

Пример:

Для Logamax U012-28 T60 максимальная мощность системы отопления не должна превышать 21 кВт. Воспользуйтесь диаграммой на рис 49.

Давление на форсунках в этом случае составит:

- 8 мбар - для природного газа G20
- 10,5 мбар - для природного газа G25
- 23 мбар - для пропана
- 18,5 мбар - для бутана
- Выключить водонагреватель и плотно закрыть контрольный ниппель.

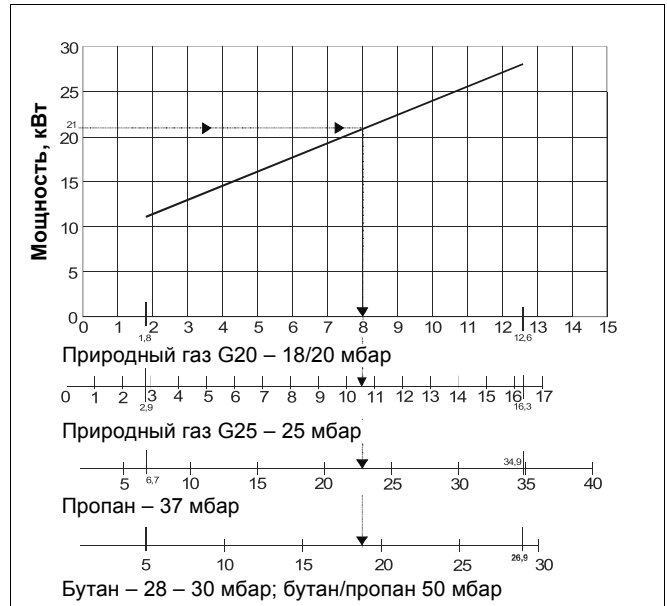


Рис. 49 Зависимость давления горелки от мощности котла

4.8 Выполнение программы

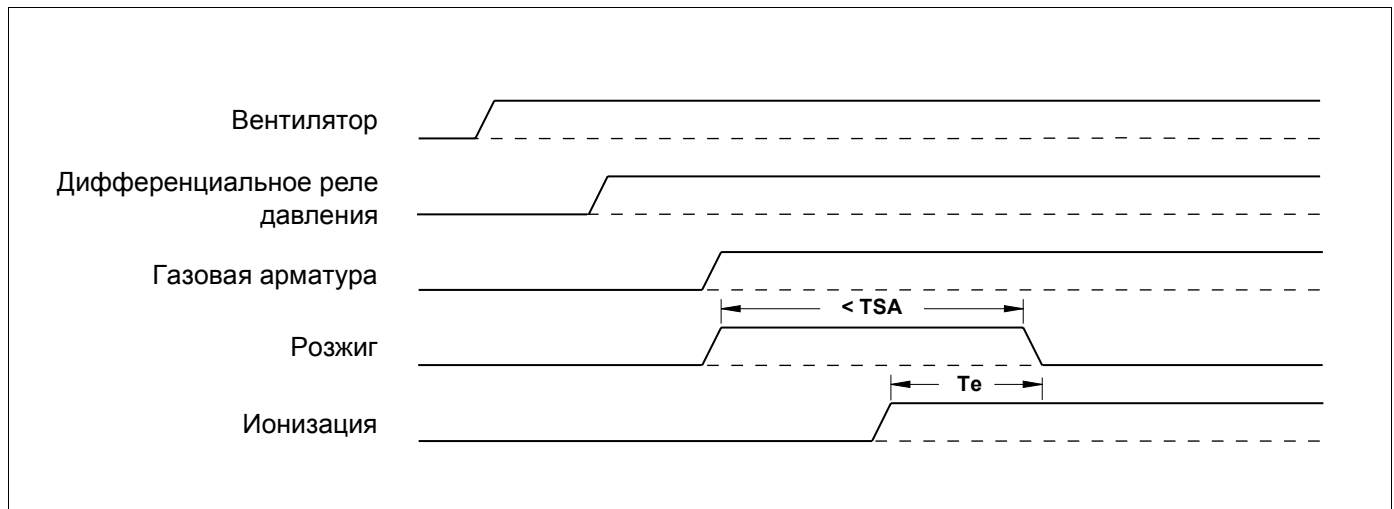


Рис. 50 Выполнение программы

Время	Описание	Значение, с
T_e	Увеличение продолжительности розжига	$\leq TSA$
TSA	Время задержки	≤ 10

Таб. 8 Отсчет времени в выполнении программы

4.9 Перечень неисправностей

Ниже приведена информация по возможным неисправностям и рекомендации по их устранению, которой можно воспользоваться при возникновении каких-либо проблем во время работы или при пуске в эксплуатацию.

Состояние газового циркуляционного водонагревателя	Возможные причины	Устранение
<p>На водонагревателе имеется неисправность, горит красная лампочка "G".</p> <p>Неисправность: Горелка не загорается, т. к. на электродах отсутствует искра зажигания.</p> <p>После устранения неисправности для нового старта нажать кнопку "Сброс" (Reset) на панели управления.</p>	<p>а) Неисправен запальный трансформатор.</p> <p>б) Повреждены провода запальных электродов.</p> <p>в) Поврежден изолятор запальных электродов или запальный электрод замкнут на массу.</p> <p>г) Неисправна плата регулирования.</p>	<p>а) Заменить трансформатор.</p> <p>б) Вновь подключить или заменить провода запальных электродов.</p> <p>в) Заменить электрод(ы)</p> <p>г) Заменить плату регулирования.</p>
<p>На водонагревателе имеется неисправность, горит красная лампочка "G".</p> <p>Неисправность: Горелка не загорается, хотя на электродах есть искра зажигания.</p> <p>После устранения неисправности для нового старта нажать кнопку "Сброс" (Reset) на панели управления.</p>	<p>а) Закрыт кран на подключении газа к прибору.</p> <p>б) Не вставлен штекер на газовой арматуре.</p> <p>в) Неправильно установлено давление газа на форсунках.</p> <p>г) Неисправна газовая арматура.</p>	<p>а) Открыть кран подключения газа.</p> <p>б) Вставить штекер на газовой арматуре.</p> <p>в) Проверить давление газа на форсунках, при необходимости отрегулировать.</p> <p>г) Заменить газовую арматуру.</p>
<p>На водонагревателе имеется неисправность, горит красная лампочка "G".</p> <p>Неисправность: Горелка загорается на несколько секунд, затем опять выключается.</p> <p>После устранения неисправности для нового старта нажать кнопку "Сброс" (Reset) на панели управления.</p>	<p>а) Кабель ионизационного электрода неисправен или не подключен.</p> <p>б) Неисправен ионизационный электрод или на нем имеется замыкание на массу.</p> <p>в) Неправильно установлено давление газа на форсунках.</p> <p>г) Неисправна плата регулирования.</p>	<p>а) Заново подключить кабель или, если необходимо, заменить его.</p> <p>б) Проверить ионизационные электроды, при необходимости заменить.</p> <p>в) Проверить давление газа на форсунках, при необходимости отрегулировать.</p> <p>г) Заменить плату регулирования.</p>
<p>На водонагревателе имеется неисправность, горит красная лампочка "G".</p> <p>Неисправность: Горелка не включается, так как:</p> <ul style="list-style-type: none"> – сработала система контроля дымовых газов. – Сработал предохранительный ограничитель температуры. <p>После устранения неисправности для нового старта нажать кнопку "Сброс" (Reset) на панели управления.</p>	<p>а)¹ Сбои в работе дымовой трубы.</p> <p>б) Сработал предохранительный ограничитель температуры. Это привело к перегреву теплообменника.</p>	<p>а) Проверить дымовую трубу и места соединений в системе отвода дымовых газов.</p> <p>б) Проверить датчик температуры подающей линии, датчик горячей воды, предохранительный ограничитель температуры (STB) и убедиться, что циркуляционный насос не заблокирован.</p>
<p>Водонагреватель постоянно находится в состоянии неисправности.</p> <p>Горит красная лампочка "G", и мигает зеленая лампочка "F".</p> <p>Неисправность: Реле давления дымовых газов блокирует розжиг горелки.</p> <p>В таком состоянии происходит новое включение, при котором пусковой выключатель "А" выключается и снова включается.</p>	<p>а)¹ Неисправно дифференциальное реле давления.</p> <p>б)¹ Повреждены или порваны силиконовые шланги.</p> <p>в)¹ Недостаточны поступление приточного воздуха или отвод дымовых газов.</p> <p>г)¹ Не работает вентилятор.</p> <p>д)¹ Неисправна плата регулирования.</p>	<p>а) Проверить работу реле давления дымовых газов и, если требуется, заменить его.</p> <p>б) Вновь подключить или заменить силиконовые шланги.</p> <p>в) Проверить, прочистить и, если требуется, заменить каналы для подачи приточного воздуха и отвода дымовых газов.</p> <p>г) Заменить вентилятор.</p> <p>д) Заменить плату регулирования.</p>

Таб. 9 Рекомендации по устранению неисправностей

¹ Информация об этой неисправности выходит в виде кода (см. главу 4.10 "Коды неисправностей").

Состояние газового циркуляционного водонагревателя	Возможные причины	Устранение
<p>Водонагреватель постоянно находится в состоянии неисправности. Красная лампочка "G" не горит. Неисправность: Датчик температуры подающей линии отопительного контура не реагирует на температуру выше 81 °С. Повторное включение происходит автоматически после устранения ошибки.</p>	<p>а) Не подключен датчик температуры подающей линии. б) Нет циркуляции воды в отопительной системе. Трубопроводы заблокированы, термостатические клапаны или краны технического обслуживания отопительной установки закрыты. в) Заблокирован или неисправен циркуляционный насос.</p>	<p>а) Подключить датчик температуры подающей линии. б) Проверить состояние отопительной установки. в) Проверить циркуляционный насос.</p>
<p>Водонагреватель постоянно находится в состоянии неисправности. Красная лампочка "G" не горит. Неисправность:</p> <p>а) Датчик температуры не улавливает температуры ниже 2 °С. б) Датчик температуры горячей воды не улавливает температуры выше 62 °С. в) Плата регулирования не распознает один или оба датчика температуры. г) - д) - е) Предохранительное устройство контроля количества воды блокирует розжиг горелки.</p>	<p>а) Возможность замораживания водонагревателя (4.10.7). б) Неисправен датчик температуры горячей воды. в) Один или оба датчика температуры не подключены или неисправны (4.10.5). г) Давление воды в отопительной системе ниже 0,8 бар (4.10.2). д) Не подключено или неисправно предохранительное устройство контроля количества воды.</p>	<p>а) Нагреть изнутри газовый водонагреватель до температуры выше 2 °С. б) Заменить датчик температуры горячей воды. в) Вновь подключить или заменить датчик(и). г) Установить правильное давление. д) Заново подключить предохранительное устройство контроля количества воды или, если необходимо, заменить его.</p>
<p>Водонагреватель не работает в режиме приготовления горячей воды. Неисправность: Не работает реле воды.</p>	<p>а) Расход воды в точках водоразбора слишком мал. б) Не подключен или неисправен датчик реле воды. г) Неисправно реле воды.</p>	<p>а) Проверить систему горячего водоснабжения. б) Заново подключить датчик реле воды или, если необходимо, заменить его. г) Заменить реле воды.</p>

Таб. 9 Рекомендации по устранению неисправностей

¹ Информация об этой неисправности выходит в виде кода (см. главу 4.10 "Коды неисправностей").

Настройки, выполняемые специалистами сервисной службы

Для того, чтобы открыть доступ к потенциометрам 1, 2 и 3 и произвести эти настройки, нужно отверткой снять пластмассовые крышки (рис. 51, поз. М).

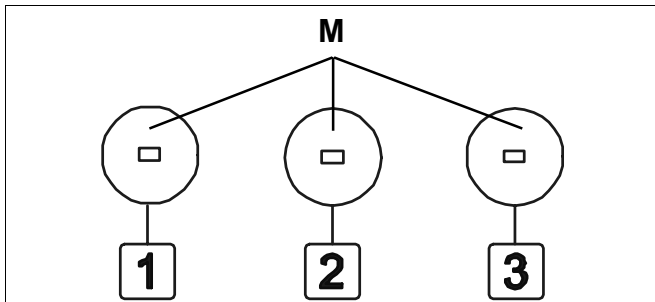


Рис. 51 Пластмассовые крышки "М"



1. Настройка максимальной мощности режима отопления

Адаптация мощности газового водонагревателя к текущим запросам отопительной системы путем настройки давления горелки:

- поворачивая регулятор 1 по часовой стрелке, давление повышается.
- поворачивая против часовой стрелки, давление понижается.



2. Настройка минимальной мощности

Настраивается минимальное давление газа.



3. Настройка давления газа в момент розжига ("мягкий розжиг")

Настраивается давление газа к моменту розжига.

4.10 Коды неисправностей

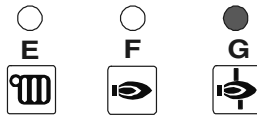
При неисправности горелка автоматически выключается. Различные комбинации из горящих светодиодов на панели управления (E, F, G рис. 52, стр. 50) сигнализируют о конкретной неисправности. Каждая неисправность имеет определенный статус. Если одновременно поступает несколько сообщений о неисправностях, то показывается сообщение с самым высоким статусом.

Могут быть выданы следующие сообщения о неисправностях:

4.10.1 Отключение

Описание:

Отключение горелки происходит предохранительным ограничителем температуры или по команде от датчика температура дымовых газов или из-за отсутствия сигнала пламени.

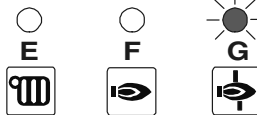


СВЕТОДИОДЫ	Статус
ОТОПЛЕНИЕ	(E) ВЫКЛ.
РАБОТА ГОРЕЛКИ	(F) ВЫКЛ.
НЕИСПРАВНОСТЬ ГОРЕЛКИ	(G) ВКЛ.

4.10.2 Давление воды

Описание:

Низкое давление воды. Отключение из-за срабатывания предохранительного устройства контроля количества воды.

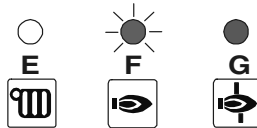


СВЕТОДИОДЫ	Статус
ОТОПЛЕНИЕ	(E) ВЫКЛ.
РАБОТА ГОРЕЛКИ	(F) ВЫКЛ.
НЕИСПРАВНОСТЬ ГОРЕЛКИ	(G) МИГАЕТ

4.10.3 Неисправность розжига

Описание:

Через 20 секунд после старта розжига не зафиксировано наличие пламени.

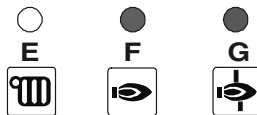


СВЕТОДИОДЫ	Статус
ОТОПЛЕНИЕ	(E) ВЫКЛ.
РАБОТА ГОРЕЛКИ	(F) МИГАЕТ
НЕИСПРАВНОСТЬ ГОРЕЛКИ	(G) ВКЛ.

4.10.4 Ненормальное пламя

Описание:

В начале розжига зафиксирован сигнал ненормального пламени.

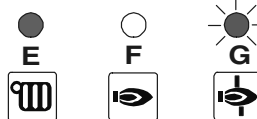


СВЕТОДИОДЫ	Статус
ОТОПЛЕНИЕ	(E) ВЫКЛ.
РАБОТА ГОРЕЛКИ	(F) ВКЛ.
НЕИСПРАВНОСТЬ ГОРЕЛКИ	(G) ВКЛ.

4.10.5 Датчик температуры подающей линии

Описание:

Обрыв или короткое замыкание датчика подающей линии отопительной установки.

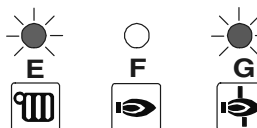


СВЕТОДИОДЫ	Статус
ОТОПЛЕНИЕ	(E) ВКЛ.
РАБОТА ГОРЕЛКИ	(F) ВЫКЛ.
НЕИСПРАВНОСТЬ ГОРЕЛКИ	(G) МИГАЕТ

4.10.6 Датчик температуры горячей воды

Описание:

Обрыв или короткое замыкание датчика температуры горячей воды. Это сообщение о неисправности не поступает, если выключен режим приготовления горячей воды.

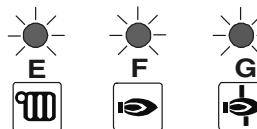


СВЕТОДИОДЫ	Статус
ОТОПЛЕНИЕ	(E) МИГАЕТ
РАБОТА ГОРЕЛКИ	(F) ВЫКЛ.
НЕИСПРАВНОСТЬ ГОРЕЛКИ	(G) МИГАЕТ

4.10.7 Замораживание

Описание:

Поступает сообщение о замораживании водонагревателя, как только датчик температуры отопительной установки показывает температуру < 2 °С. Розжиг блокируется до достижения температуры 5 °С.



СВЕТОДИОДЫ	Статус
ОТОПЛЕНИЕ	(E) МИГАЕТ
РАБОТА ГОРЕЛКИ	(F) МИГАЕТ
НЕИСПРАВНОСТЬ ГОРЕЛКИ	(G) МИГАЕТ

5 Информация по управлению

5.1 Регулирование

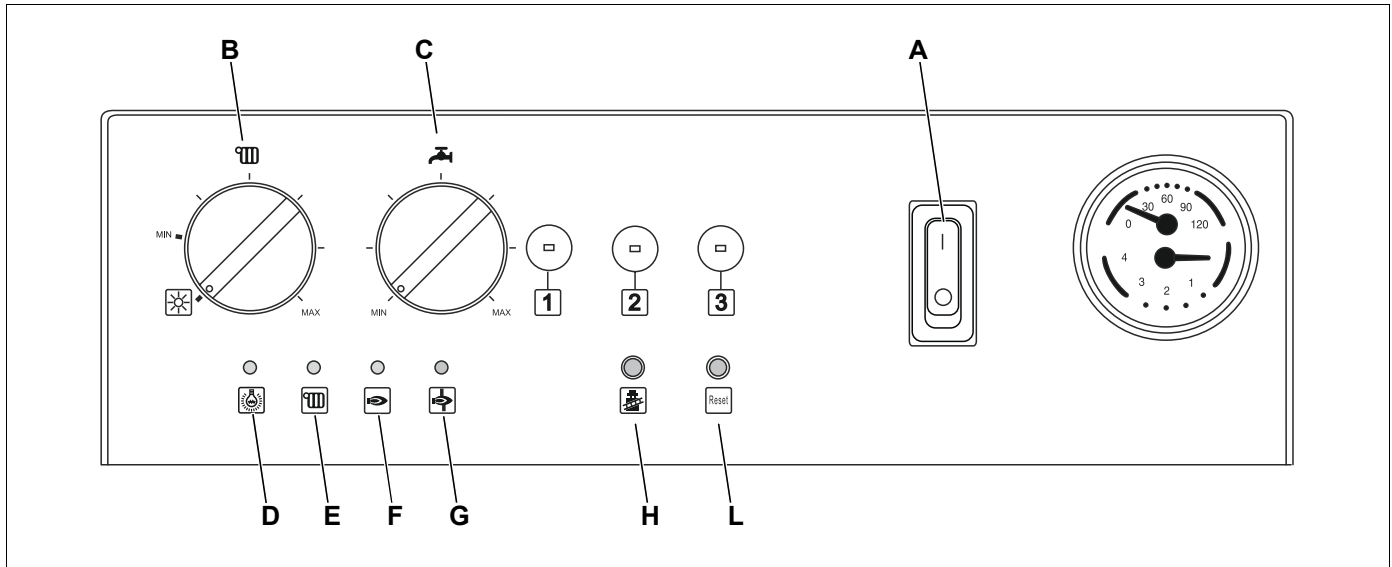


Рис. 52 Панель управления

A = Пусковой выключатель

B = Поворотный переключатель для установки летнего режима и регулирования температуры подающей линии

C = Регулирование температуры горячей воды и защита от замораживания (и защита от замораживания бака горячей воды, если имеется, для Logamax U012-24 и U014-24)

D = Светодиод "Рабочий режим" (зеленый)

E = Светодиод "Отопление" (зеленый)

F = Светодиод "Работа горелки" (зеленый)

G = Светодиод "Неисправность горелки" (красный)

H = Кнопка "Тест дымовых газов"

L = Кнопка "Сброс" (Reset)

1 = Установка максимальной мощности в режиме отопления

2 = Установка минимальной мощности в режиме отопления

3 = Установка давления в форсунках при старте



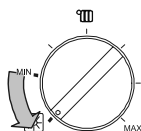
УКАЗАНИЕ ДЛЯ ПОТРЕБИТЕЛЯ

Корректурные настройки на потенциометрах 1 – 3 могут проводить только квалифицированные специалисты.




Пусковой выключатель (рис. 52, поз. А)

- Питание подается при установке пускового выключателя в положение "I".
- Подача питания отключается при переводе пускового выключателя в положение "0".



Поворотный переключатель для установки летнего режима и регулирования температуры подающей линии (рис. 52, поз. В)

Этим переключателем выбирается режим работы.

Если он стоит в положении , то водонагреватель приготавливает только горячую воду. Соответственно температура горячей воды регулируется переключателем (рис. 52, поз. С).



Светодиод "Рабочий режим" (зеленый) (рис. 52, поз. D)

Если горит этот светодиод, то горелка подключена к электросети.



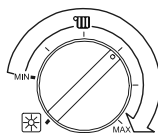
Светодиод "Отопление" (зеленый) (рис. 52, поз. E)

Если горит этот светодиод, то это значит, что поступил запрос на отопление. Если в это же время имеется запрос от системы горячего водоснабжения, то этот светодиод выключается.

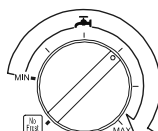


Светодиод "Работа горелки" (зеленый) (рис. 52, поз. F)



Этот светодиод загорается при включении горелки. Это относится как к режиму отопления, так и к режиму приготовления горячей воды.



Если поворотный переключатель находится в пределах стрелки, то водонагреватель работает в режиме приоритетного приготовления горячей воды (если это требуется), и температура в отопительном контуре регулируется в диапазоне между минимальной 45 °С и максимальной 80 °С.



Если поворотный переключатель находится в пределах стрелки, то температура горячей воды регулируется в диапазоне между минимальной 25 °С и максимальной 60 °С.

Если переключатель стоит в положении , то контур ГВС газового водонагревателя не работает (в этом случае горячая вода не приготавливается). Если при этом переключатель (рис. 52, поз. В) стоит в положении , то работает функция защиты от замораживания бака горячей воды.



Светодиод "Неисправность горелки" (рис. 52, поз. G)

Этот светодиод сообщает о том, что горелка отключилась, т.к. не было достаточного сигнала пламени или сработал предохранительный ограничитель температуры из-за перегрева водонагревателя (95 °С).

В первом случае, когда на горелке не было розжига, нужно проверить, открыты ли краны технического обслуживания.

Во втором случае предохранительный ограничитель температуры мог отключить водонагреватель из-за недостаточной циркуляции или слишком большого образования известковых отложений в теплообменнике при 95 °С.



Кнопка "Сброс" (Reset) (рис. 52, поз. L)

В первом описанном выше случае нужно нажать кнопку "Сброс" (Reset) гвоздем или каким-либо другим подобным предметом для пуска водонагревателя в эксплуатацию.

Во втором случае нужно нажать кнопку "Сброс" (Reset) и удерживать нажатой до понижения температуры предохранительного ограничителя с 95 °С минимум на 25 К.

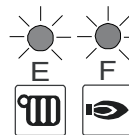


Кнопка "Тест дымовых газов" (рис. 52, поз. H)

Нажатием кнопки "Тест дымовых газов" можно активировать настройки и функцию теста дымовых газов: при этом газовый водонагреватель работает с максимальной или минимальной мощностью.

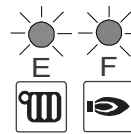
Проведение настроек или теста дымовых газов

- Один раз нажать кнопку "Тест дымовых газов" – водонагреватель работает с максимальной мощностью.



СВЕТОДИОДЫ	Статус
ОТОПЛЕНИЕ (E)	МИГАЕТ
РАБОТА ГОРЕЛКИ (F)	ВКЛ.

- Если нажать кнопку "Тест дымовых газов" в то время, когда водонагреватель работает с максимальной мощностью – то он переключается на работу с минимальной мощностью.

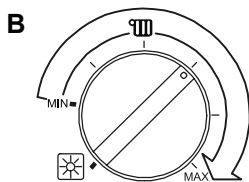


СВЕТОДИОДЫ	Статус
ОТОПЛЕНИЕ (E)	МИГАЕТ
РАБОТА ГОРЕЛКИ (F)	МИГАЕТ

- Пусковым выключателем выключить и включить водонагреватель, чтобы вернуться в нормальный режим отопления.

5.2 Включение и выключение водонагревателя

5.2.1 Включение



Для перевода газового циркуляционного водонагревателя в **зимний режим** можно установить переключатель (рис. 52, **поз. В**) в диапазоне по всей длине стрелки, указанной на верхнем рисунке.

Концы стрелки соответствуют минимальной и максимальной температурам: 45 °С и 80 °С.



ОСТОРОЖНО!

ВОЗМОЖНО ПОВРЕЖДЕНИЕ ОБОРУДОВАНИЯ

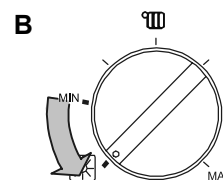
из-за образования конденсата в системе отвода дымовых газов. Образование конденсата способствует возникновению коррозии в системе отвода дымовых газов.


- Не допускайте длительной работы газового водонагревателя с пониженной температурой подающей линии.

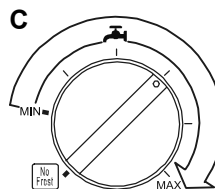


УКАЗАНИЕ ДЛЯ ПОТРЕБИТЕЛЯ

При установке комнатного термостата его настраивают на нужную температуру.



Для перевода газового циркуляционного водонагревателя в **летний режим** и только для приготовления горячей воды нужно перевести переключатель (рис. 52, **поз. В**) в положение , при этом температура горячей воды настраивается переключателем (рис. 52, **поз. С**).



Диапазон настройки температуры горячей воды

5.2.2 Выключение

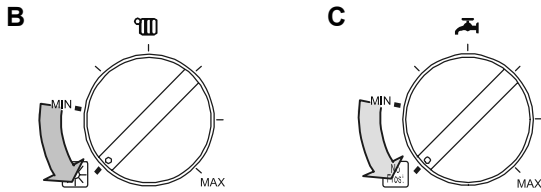
Выключить газовый циркуляционный водонагреватель пусковым выключателем (рис. 52, **поз. А**).




УКАЗАНИЕ ДЛЯ ПОТРЕБИТЕЛЯ

При долгих простоях перекрыть кран подачи газа, расположенный под водонагревателем.

5.3 Защита от замораживания газового циркуляционного водонагревателя и бака горячей воды



На водонагревателе установлена система защиты от замораживания, которая автоматически срабатывает при температуре воды в водонагревателе ниже 6 °С: горелка в этом случае автоматически включается, и стартует циркуляционный насос. Они работают до прогрева воды в теплообменнике до 16 °С.

Аналогично работает функция защиты от замораживания внешнего бака горячей воды, если поворотный переключатель (рис. 52, поз. С) установлен в положение .



УКАЗАНИЕ ДЛЯ ПОТРЕБИТЕЛЯ

Защита от замораживания активна только при условии эксплуатационной готовности котла.

Эта функция защищает от замораживания газовый водонагреватель и, если установлен, бак горячей воды. Это не относится ко всему центральному отоплению и общей системе горячего водоснабжения.

Дополнительной защитой отопительной системы от замораживания являются средства защиты для конструкций из нескольких металлов.

Не допускается использовать средства защиты от замерзания, применяемые для автомобилей, так как они могут повредить уплотнения.

Вышеописанная система защиты от замораживания не работает при отсутствии электропитания и подачи газа.

Если датчик температуры отопительной установки зафиксировал температуру ниже 2 °С, то водонагреватель автоматически блокируется до тех пор, пока температура не достигнет 5 °С.

Чтобы проверить, не заморожен ли теплообменник, нужно открыть краны горячей воды. Если вода вытекает (даже холодная), то можно сделать вывод, что теплообменник не замерз. Если вода не выходит, то теплообменник заморожен. В этом случае надо обратиться к специалистам сервисной службы.

5.4 Важные рекомендации и замечания

Техническое обслуживание газового циркуляционного водонагревателя нужно проводить один раз в год.

Правильное проведение технического обслуживания обеспечит оптимальный режим работы водонагревателя, при котором не возникает опасности для окружающей среды, а также людей, животных и материального имущества.

Настройки на газовой арматуре должны выполняться только специалистами уполномоченной фирмы.

Нужно регулярно проверять давление по манометру, установленному на панели управления и, если требуется, заполнять установку.

При возникновении неисправности водонагреватель автоматически выключается, и загорается светодиод "G". В этом случае надо выполнить следующее:

- Убедиться, что кран подачи газа открыт.
- Если кран открыт, то нужно подождать одну минуту, а затем нажать кнопку "Сброс" (Reset), чтобы вновь включить водонагреватель. Если после трех попыток газовый водонагреватель не включается или после включения постоянно выключается, то нужно обратиться в специализированную фирму или к сервисным техникам.

Если газовый водонагреватель долгое время не работал или был отключен от сети, то может понадобиться отсоединить циркуляционный насос.

Для проведения этих работ нужно снять крышку панели управления и работать с узлами, расположенными внутри газового водонагревателя. Это должны выполнять только специалисты уполномоченной фирмы.

Если газовый водонагреватель не был отключен от сети, то циркуляционный насос не блокируется, так как плата регулирования водонагревателя оснащена системой антиблокировки. В этом случае циркуляционный насос включается через 24 часа простоя на пять секунд.

Газовый циркуляционный водонагреватель имеет индикатор температуры и манометр, поэтому можно в любое время проверить температуру и давление воды в отопительной системе.

Давление воды, в зависимости от высоты установки, для холодной системы отопления должно составлять примерно 1 бар.

Если давление меньше этого значения, то нужно открыть кран для заполнения, чтобы поднять давление воды.



ОСТОРОЖНО!

ОПАСНОСТЬ ОЖОГА

из-за выхода горячей воды.

- Не забудьте после настройки нужного давления закрыть (вручную) кран для заполнения. Если кран для заполнения будет закрыт не до конца, то давление может подняться, что приведет к открытию предохранительного клапана и выходу воды.



ОСТОРОЖНО!

ВОЗМОЖНО ПОВРЕЖДЕНИЕ ОБОРУДОВАНИЯ

вследствие замерзания установки.

- Учтите, что защита от замораживания работает только при подключении водонагревателя к сети и при открытом кране подачи газа.

Информация для потребителей

Потребитель имеет доступ только к тем частям газового водонагревателя, для работы с которыми не требуется дополнительных инструментов и не нужно проводить каких-либо других манипуляций.

Поэтому не разрешается снимать кожух газового водонагревателя и работать с его внутренними компонентами.



УКАЗАНИЕ ДЛЯ ПОТРЕБИТЕЛЯ

Для облегчения работ по техническому обслуживанию можно установить монтажную полку в среднее (рис. 53, **поз. D**), верхнее или нижнее положение.

Для гидравлических подключений можно закрепить монтажную полку в верхнем положении. Следует выполнить следующее:

- Ослабить три крепежных винта монтажной полки (рис. 53, **поз. A**).
- В заключении выровнять монтажную полку соответственно в нижних отверстиях (рис. 53, **поз. B**) и закрепить.
- После подключений вновь установить монтажную полку в нормальное положение.

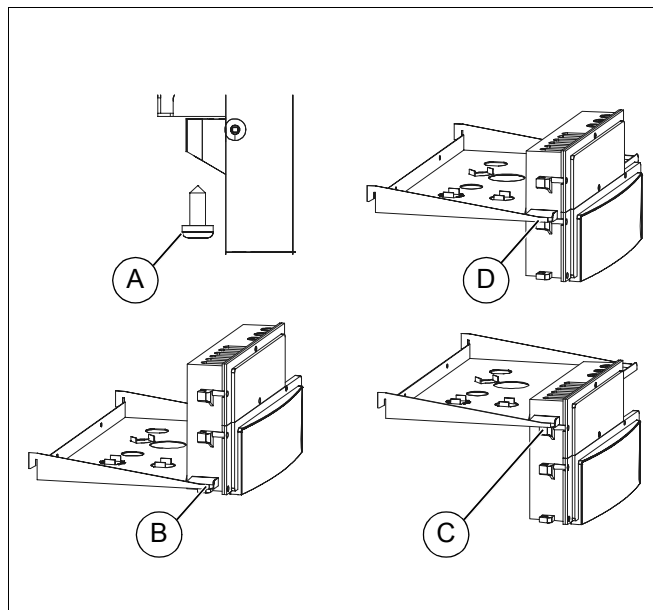


Рис. 53 Перестановка монтажной полки

6 Протоколы

6.1 Протокол пуска в эксплуатацию

- Отметьте, пожалуйста, работы, выполненные при пуске в эксплуатацию, и внесите соответствующие значения.
- Убедитесь, что все указания, приведенные в главе "Пуск в эксплуатацию", соблюдены.

Работы при пуске в эксплуатацию	Замечания или результаты замеров
1. Записать параметры газа: индекс Воббе низшая теплота сгорания	<div style="text-align: right;"> _____ кВтч/м³ _____ кВтч/м³ </div>
2. Было проведено испытание на герметичность?	<input type="checkbox"/>
3. Проверка подключения подачи воздуха для горения / отвода дымовых газов	<input type="checkbox"/>
4. Проверка настроек газового водонагревателя (перенастройка на другой вид газа, если требуется)	<input type="checkbox"/>
5. Проведение регулировок для адаптации	<input type="checkbox"/>
6. Измерение подаваемого давления газа (давление истечения)	<div style="text-align: right;"> _____ мбар </div>
7. Проверка давления на форсунках Содержание CO ₂ при полной нагрузке Содержание CO ₂ при частичной нагрузке	<div style="text-align: right;"> _____ мбар _____ % _____ % </div>
8. Проверка системы на наличие утечек в рабочем состоянии	<input type="checkbox"/>
9. Содержание CO без воздуха	<div style="text-align: right;"> _____ ppm </div>
10. Проверка работоспособности Измерение тока ионизации	<div style="text-align: right;"> <input type="checkbox"/> _____ μA </div>
11. Подгонка кожуха	<input type="checkbox"/>
12. Инструктаж потребителя, выдача документации	<input type="checkbox"/>
13. Подтверждение первого пуска в эксплуатацию: подтверждение выполнения работ по пуску в эксплуатацию специалистами уполномоченной фирмы.	Печать фирмы / Подпись / Дата

6.2 Протокол осмотра и технического обслуживания

Протокол осмотра и технического обслуживания дает обзор всех проведенных работ (см. главы: "Контроль" и "Техническое обслуживание").

- Отметьте, пожалуйста, проведенные работы и внесите соответствующие значения.
- Внесите информацию о дополнительных работах по контролю и техническому обслуживанию и поставьте дату.
- Используйте только фирменные запасные части.

Инспекционные работы	Дата _____	Дата _____
1. Проверка общего состояния системы	<input type="checkbox"/>	<input type="checkbox"/>
2. Визуальный контроль и проверка работоспособности системы	<input type="checkbox"/>	<input type="checkbox"/>
3. Проверка газо- и водопровода: – утечки на компонентах – признаки коррозии – признаки износа	<input type="checkbox"/>	<input type="checkbox"/>
4. Выключить систему и проверить наличие загрязнений и отложений на горелке и теплообменнике	<input type="checkbox"/>	<input type="checkbox"/>
5. Выключить систему и проверить горелку, электроды розжига и ионизационные электроды	<input type="checkbox"/>	<input type="checkbox"/>
6. Проверка тока ионизации	_____ μA	_____ μA
7. Измерить подаваемое давление газа (давления истечения)	_____ мбар	_____ мбар
8. Проверка наличия утечек газа в рабочем режиме	<input type="checkbox"/>	<input type="checkbox"/>
9. Измерение содержания окиси углерода без воздуха	_____ ppm	_____ ppm
10. Проверка давления в отопительной системе: – давление на входе расширительного бака – давление заполнения	_____ мбар _____ мбар	_____ мбар _____ мбар
11. Проверка безупречной работоспособности и надежности воздухопроводов и каналов удаления дымовых газов	<input type="checkbox"/>	<input type="checkbox"/>
12. Проверка зависящих от системы настроек регулятора	<input type="checkbox"/>	<input type="checkbox"/>
13. Окончательный осмотр, запись результатов измерений и контроля	<input type="checkbox"/>	<input type="checkbox"/>
14. Подтверждение проведения инспекционных работ: подтверждение проведения инспекционных работ квалифицированными специалистами. Печать фирмы / Подпись / Дата		

Необходимые работы по техническому обслуживанию	Дата _____	Дата _____
1. Чистка теплообменника и горелки	<input type="checkbox"/>	<input type="checkbox"/>
2. Проверка и настройка содержания CO ₂ для газовоздушной смеси: – полная нагрузка – частичная нагрузка	_____ мбар _____ % _____ %	_____ мбар _____ % _____ %
3. Подтверждение проведения сервисного обслуживания: подтверждение проведения работ по техническому обслуживанию квалифицированными специалистами. Печать фирмы / Подпись / Дата		

Buderus

H E I Z T E C H N I K

We

Noi

Buderus Heiztechnik GmbH, 35573 Wetzlar

Wir

declare under our responsibility that the products
dichiariamo sotto la nostra responsabilità che i prodotti
Erklären in alleiniger Verantwortung daß die Produkte

Cental heating boilers
Caldaie per il riscaldamento centrale
Zentralheizkessel

– **Logamax U012-28 T60**

to which this declaration relates is in conformity with the requirements of the following directives
alle quali si riferisce questa dichiarazione, sono conformi alle prescrizioni delle direttive
auf die sich diese Erklärung bezieht, konform sind mit den Anforderungen der Richtlinien

- **90/396/CEE Gas appliances directive**
- **92/42/CEE Boiler efficiency directive**
- **89/336/CEE EMC directive**
- **73/23/CEE Low voltage directive**

The conformity was checked in accordance with the following standards:

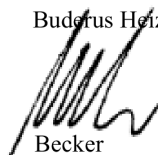
La conformità è stata controllata secondo le seguenti norme:

Die Konformität wurde überprüft anhand folgender Normen:

EN 297, EN 483, EN 625, - EN 60335 - EN 60730-1, EN 50081-1.

Wetzlar,
20.10.2002

Buderus Heiztechnik GmbH


Becker
Dr. Schulte

Специализированная отопительная фирма:

Buderus

HEIZTECHNIK

Buderus Heiztechnik GmbH, 35573 Wetzlar

<http://www.heiztechnik.buderus.de>

E-Mail: info@heiztechnik.buderus.de

721.127A