

Газовый отопительный настенный прибор

# Gaz 7000 W

ZWC 24-3 MFA/MFK | ZSC 24-3 MFA/MFK |

ZWC 28-3 MFA/MFK | ZWC 35-3 MFA | ZSC 35-3 MFA



**BOSCH**

# Содержание

<b>1</b>	<b>Указания по технике безопасности и пояснения символов</b>	<b>4</b>
1.1	Пояснения условных обозначений	4
1.2	Указания по технике безопасности	6
<b>2</b>	<b>Открытие откидной панели</b>	<b>9</b>
<b>3</b>	<b>Расположение органов управления</b>	<b>10</b>
<b>4</b>	<b>Ввод в эксплуатацию</b>	<b>12</b>
<b>5</b>	<b>Пользование</b>	<b>16</b>
5.1	Включение / выключение прибора	17
5.2	Включение отопления	18
5.3	Регулировка отопления	20
5.4	Приборы ZSC - регулировка температуры горячей воды	21
5.5	Приборы ZWC - регулировка температуры горячей воды	23
5.6	Летний режим (без функции отопления, только функция нагрева воды)	25
5.8	Термическая дезинфекция (ZSC)	28
5.9	Блокировка кнопок	29
5.10	Режим Отпуск	30
5.11	Сбои	30
5.12	Защита от блокировки насоса	31

5.13	Проверить предохранители контроля тяги дымовых газов (только Z.C ... MFK) .....	32
5.14	Сообщения на дисплее .....	33
<hr/>		
<b>6</b>	<b>Указания по экономии энергии .....</b>	<b>34</b>
<hr/>		
<b>7</b>	<b>Общие сведения .....</b>	<b>36</b>
<hr/>		
<b>8</b>	<b>Краткая инструкция по эксплуатации .....</b>	<b>38</b>

# 1 Указания по технике безопасности и пояснения СИМВОЛОВ

## 1.1 Пояснения условных обозначений

### Предупреждения



Предупреждения обозначены в тексте восклицательным знаком в треугольнике на сером фоне.



При опасности удара электрическим током вместо восклицательного знака в треугольнике стоит молния.

Выделенные слова в начале предупреждения обозначают вид и степень тяжести последствий, наступающих в случае непринятия мер безопасности.

- **УВЕДОМЛЕНИЕ** означает, что возможно повреждение оборудования.
- **ВНИМАНИЕ** означает, что возможны травмы легкой и средней степени тяжести.
- **ОСТОРОЖНО** означает, что возможны тяжелые травмы.
- **ОПАСНО** означает, что возможны травмы с угрозой для жизни.

## Важная информация

---



Важная информация без каких-либо опасностей для человека и оборудования обозначается приведенным здесь знаком. Она выделяется горизонтальными линиями над текстом и под ним.

---

## Другие знаки

Знак	Значение
▶	Действие
→	Ссылка на другое место в инструкции или на другую документацию
•	Перечисление/список
–	Перечисление/список (2-ой уровень)

Таб. 1

## 1.2 Указания по технике безопасности

### При появлении запаха газа

- ▶ Закрыть газовый кран (→ страница 10).
- ▶ Открыть окна.
- ▶ Не пользоваться электровыключателями.
- ▶ Погасить открытое пламя.
- ▶ **Находясь вне помещения**, позвонить в аварийно-газовую службу и в уполномоченную специализированную фирму.

### При появлении запаха дымовых газов

- ▶ Отключить прибор (→ страница 17).
- ▶ Открыть окна и двери.
- ▶ Уведомить уполномоченную специализированную фирму.

### **Для котлов с забором воздуха для горения из помещения: Опасность отравления дымовыми газами при недостаточной подаче воздуха для горения**

- ▶ Обеспечьте подачу воздуха для горения.
- ▶ Не закрывайте и не уменьшайте отверстия приточной и вытяжной вентиляции в дверях, окнах и стенах.
- ▶ Также обеспечьте достаточную подачу воздуха для горения при монтаже котлов в помещениях, где уже установлено другое оборудование, такое как вытяжные вентиляторы, кухонные вытяжки, кондиционеры с отводом отработанного воздуха на улицу и др.
- ▶ При недостаточной подаче воздуха для горения нельзя принимать котёл в эксплуатацию.

### **Термическая дезинфекция**

▶ **Опасность ошпаривания кипятком!**

Следить за эксплуатацией при температуре более 60 °С  
(→ страница 28).

### **Повреждения из-за ошибок в управлении**

Ошибки в управлении могут привести к травмам персонала и/или к повреждению оборудования:

- ▶ Не позволяйте детям играть с котлом или пользоваться им без присмотра взрослых.
- ▶ Обеспечьте доступ к котлу только тех лиц, которые умеют правильно им пользоваться.

### **Опасность взрыва горючих газов**

Работы с газовым оборудованием должно проводить только специализированное предприятие, имеющее допуск к выполнению таких работ.

### **Монтаж, переналадка**

Монтаж и переналадку котла должно проводить только специализированное предприятие, имеющее допуск к выполнению таких работ.

Запрещается изменять детали системы отвода дымовых газов.

Запрещается перекрывать выход предохранительных клапанов. Во время нагрева из предохранительного клапана бойлера выходит вода.

**Контрольные осмотры и техническое обслуживание**

Потребитель несёт ответственность за экологическую безопасность отопительной системы (федеральный закон об охране окружающей среды).

Поэтому заключите договор о ежегодных контрольных осмотрах и техническом обслуживании со специализированным предприятием, имеющим допуск к выполнению таких работ. Это обеспечит вам высокую эффективность при экологически чистом сжигании топлива.

**Взрывоопасные и легковоспламеняющиеся материалы**

Запрещается применять и хранить вблизи от котла легковоспламеняющиеся материалы, такие как бумагу, растворители, краски и др.

**Воздух для горения / воздух в помещении**

Для предотвращения коррозии воздух для горения / воздух в помещении не должен содержать агрессивных веществ (например, галогеносодержащие углеводороды, соединения фтора и хлора).



## 2 Открытие откидной панели

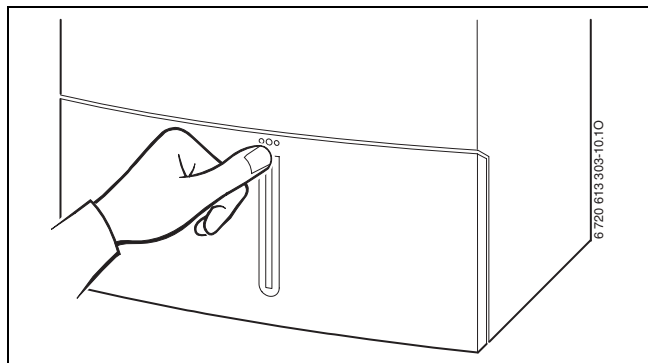


Рис 1

### 3 Расположение органов управления

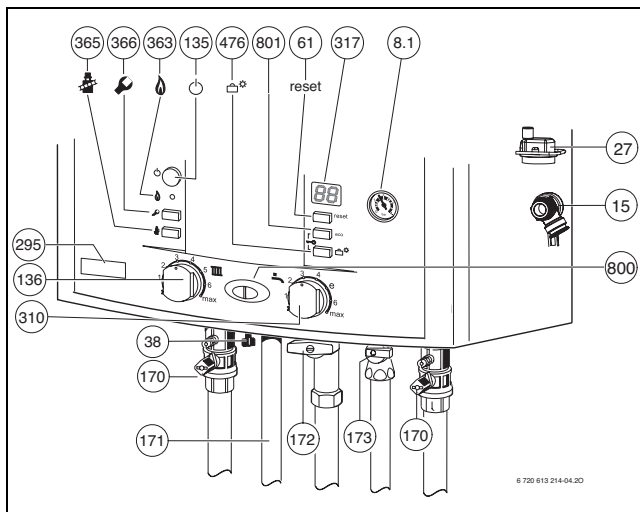


Рис 2 ZWC...

- 8.1** Манометр
- 15** Предохранительный клапан (отопительный контур)
- 27** Автоматический воздушный клапан
- 38** Кран подпитки (ZWC)
- 61** Кнопка «Сброс»
- 135** Кнопка включения/выключения
- 136** Терморегулятор подающей линии отопительного контура
- 170** Сервисные краны в подающей и обратной линии
- 171** Горячая вода
- 172** Газовый кран (закрыт)
- 173** Запорный вентиль холодной воды (ZWC)
- 295** Наклейка с типом прибора
- 310** Регулятор температуры горячей воды
- 317** Дисплей
- 363** Лампа рабочего режима горелки
- 365** Кнопка «Трубочист»
- 366** Сервисная кнопка
- 476** Кнопка «отпуск», сервисные функции «вниз»
- 800** Лампа рабочего режима горелки (горит постоянно)/  
неисправности (мигает)
- 801** ZWC: кнопка есо, сервисные функции «вверх»  
ZSC: сервисные функции «вверх»

## 4 Ввод в эксплуатацию

### Открытие крана подачи газа

- ▶ Нажать на рукоятку и повернуть ее влево до упора (рукоятка в направлении потока = кран открыт).

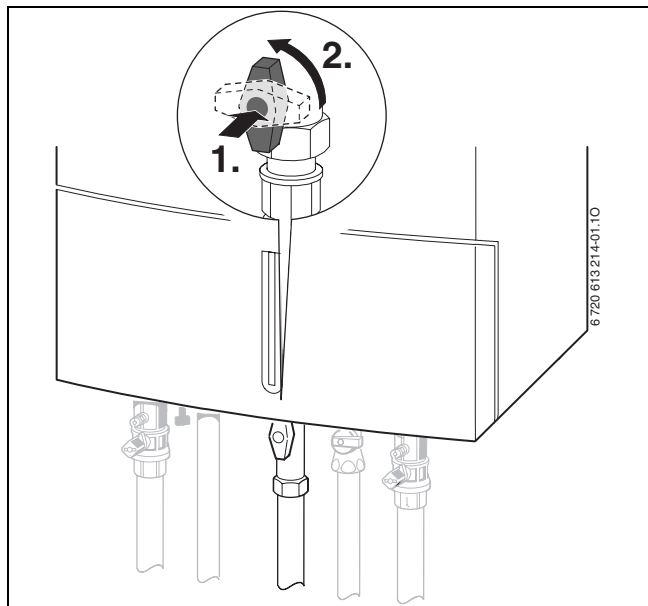


Рис 3

## Открытие кранов

- ▶ Повернуть квадратную головку винта ключом до тех пор, пока засечка не укажет направление потока.  
Засечка перпендикулярно направлению потока = кран закрыт.

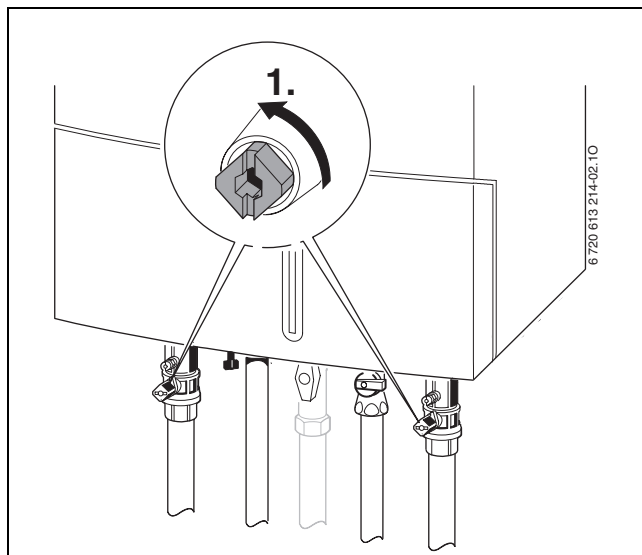


Рис 4

## Контроль давления воды в сети отопления

---



**На приборах без крана подпитки:** Перед тем как доливать воду, наполнить шланг водой. Этим предотвращается попадание воздуха в воду системы отопления.

**На приборах с интегрированным краном подпитки:** Кран подпитки расположен внизу на приборе между подключением подающей линии отопления и подключением для горячей воды (поз. 38).

---

- ▶ Стрелка индикатора на манометре (8.1) должна показывать 1 - 2 бара.
- ▶ Если стрелка указателя стоит ниже 1 бар (при холодной системе): долить воду, пока стрелка индикатора снова не покажет 1-2 бар.



**УВЕДОМЛЕНИЕ:** Прибор может быть поврежден.

- ▶ Добавляйте в прибор воду для отопления только при холодном состоянии прибора.

- ▶ Если необходима настройка на более высокое значение, то это значение сообщит вам местный специалист.

- ▶ При максимальной температуре воды в системе отопления давление **не должно превышать 3 бара** (открывается предохранительный клапан (15)).

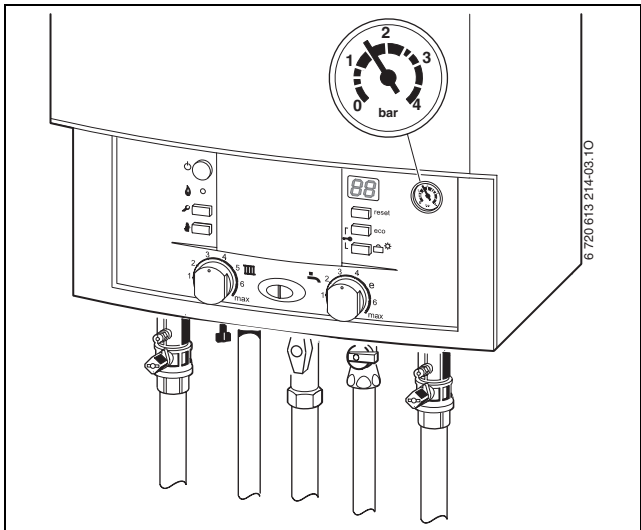


Рис 5

## 5 Пользование

Настоящее руководство по эксплуатации относится только к прибору.

В зависимости от используемого регулятора нагрева могут различаться некоторые функции управления.

Можно использовать следующие возможности регулировки отопления:

- к прибору присоединён регулятор, зависящий от погодных условий.
- присоединён внешний регулятор, зависящий от погодных условий
- Регулятор комнатной температуры



Поэтому обратите внимание на соответствующее руководство по эксплуатации используемого регулятора температуры.

---



## 5.1 Включение / выключение прибора

### Включение

- ▶ Включить прибор при помощи кнопки включения/выключения.  
На экрана показанэ текущая температура воды в подающей линии.  
Лампа рабочего режима горелки / неисправности горит постоянно, когда горелка работает.

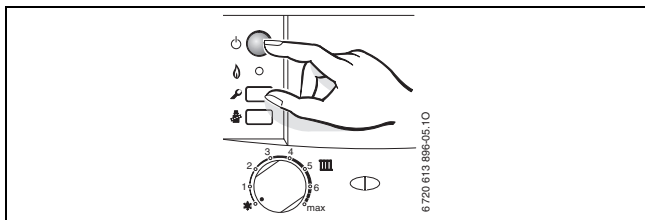


Рис 6

### Выключение


- ▶ Выключить прибор при помощи кнопки включения/выключения.  
дисплей гаснет.
- ▶ При выключении прибора на длительное время: Обеспечить защиту от замерзания (→ глава 5.7).

## 5.2 Включение отопления

Температура подачи может регулироваться в диапазоне от 40 °С до 88 °С.



Для систем отопления «теплый пол» соблюдать максимальные допустимые температуры подающей линии (Регулятор температуры подающей линии максимум в позиции 2).

- ▶ Подобрать максимальную температуру подачи воды с помощью регулятора температуры подачи  в отопительной системе.

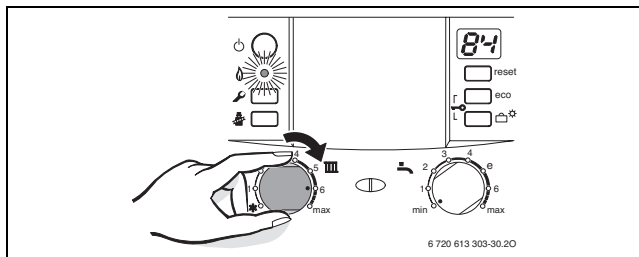


Рис 7

Когда горелка работает, лампа рабочего режима горелки горит **зелёным** светом.

Положение	Температура подающей линии
1	около 40 °С
2	около 49 °С
3	около 58 °С
4	около 65 °С
5	около 74 °С
<b>6</b>	<b>около 84 °С</b>
max	около 88 °С

Таб. 2

### 5.3 Регулировка отопления



Обратите внимание на руководство по эксплуатации для системы отопления. В нём приведены данные, показывающие,

- ▶ как Вы можете установить режим работы и отопительную кривую при использовании регуляторов, показания которых зависят от наружной температуры,
- ▶ как Вы можете отрегулировать температуру в помещении,
- ▶ как рентабельно и экономно прогреть помещение.

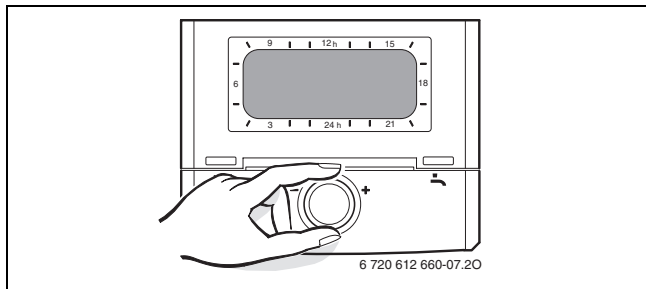



Рис 8

## 5.4 Приборы ZSC - регулировка температуры горячей воды

- ▶ Установить температуру горячей воды с помощью регулятора температуры горячей воды .

На дисплее в течение 30 секунд мигает заданная температура горячей воды.

При наличии бойлера с термометром температура горячей воды отображается на бойлере.

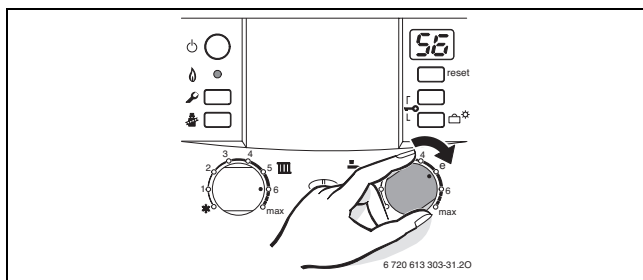


Рис 9

Регулятор температуры горячей воды 	Температура горячей воды
min - 1	около 40 °C
2	около 45 °C
3	около 49 °C
4	около 52 °C
e	около 56 °C
6 - max	около 60 °C


Таб. 3



Котлы ZSC в экономном режиме (функция eco) не регулируются.

---

## 5.5 Приборы ZWC - регулировка температуры горячей воды

- ▶ Установить температуру горячей воды с помощью регулятора температуры горячей воды . На дисплее в течение 30 секунд мигает заданная температура горячей воды.

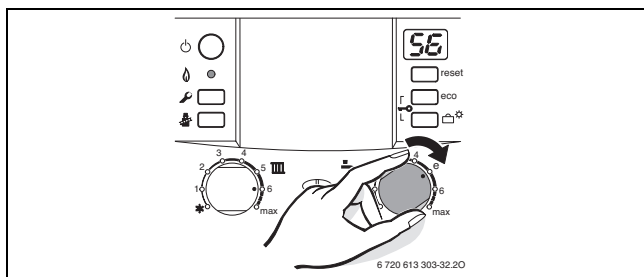



Рис 10

Во время приготовления горячей воды на экране показано .

Регулятор температуры горячей воды 	Температура горячей воды
min - 1	около 40 °С
2	около 45 °С
3	около 49 °С
4	около 52 °С
e	около 56 °С
6 - max	около 60 °С

Таб. 4

### Кнопка есо

При нажатии на кнопку есо до тех пор, пока соответствующая лампочка не загорится, можно выбрать между **комфортным режимом работы** и **экономным режимом работы**.

### Комфортный режим, кнопка есо не горит (основная настройка)

Прибор **постоянно** обеспечивает установленную температуру. За счет этого сокращается время до отбора горячей воды. Поэтому прибор включается даже при отсутствии отбора горячей воды.

### Экономный режим, кнопка есо горит



- Нагрев до достижения установленной температуры происходит только после отбора горячей воды.
- Посредством кратковременного открытия и закрытия крана горячей воды вода нагревается до заданной температуры.

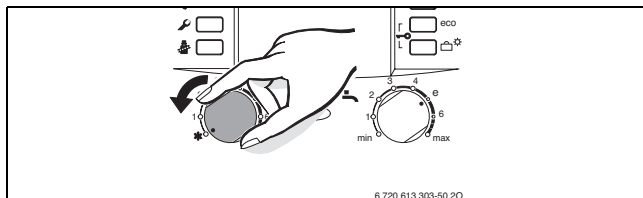


Запрос обеспечивает максимальную экономию газа и воды.



## 5.6 Летний режим (без функции отопления, только функция нагрева воды)

- ▶ Оставить отопление включенным.
- ▶ Регулятор температуры подачи  повернуть в крайнее левое  положение. Отопительный насос и, тем самым, отопление выключается. Система снабжения горячей водой и электропитание для регулятора отопления и таймера остаются включены.



6 720 613 303-50.20

Рис 11

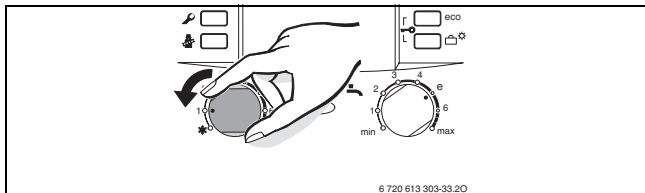


**УВЕДОМЛЕНИЕ:** Опасность замерзания отопительной системы. Обеспечивается только защита приборов от замерзания.

## 5.7 Защита от замерзания

### Защита от замерзания отопительной системы:

- ▶ Оставьте котёл включённым, регулятор температуры подающей линии **III** минимум в положении 1.



6 720 613 303-33.20

Рис 12


**-ИЛИ-** если вы хотите выключить котёл:

- ▶ Специалист должен добавить антифриз в воду отопительного контура и слить воду из контура горячего водоснабжения (см. инструкцию по монтажу).



Дальнейшие указания приведены в инструкции по эксплуатации регулятора отопления.

**Защита от замерзания бойлера:**

- ▶ Регулятор температуры горячей воды повернуть влево до упора. 

Защита от замерзания активизируется, когда температура бойлера упадёт ниже 15 °С.

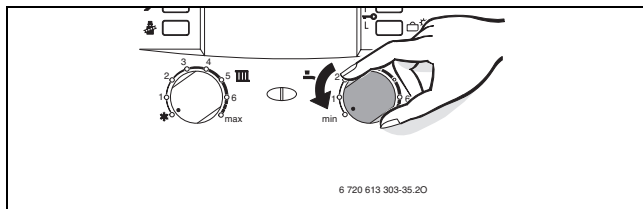



Рис 13

## 5.8 Термическая дезинфекция (ZSC)



При помощи термической дезинфекции происходит уничтожение бактерий в бойлере, в первую очередь так называемых легионелл. Для этих целей один раз в неделю бойлер прибл. на 35 минут нагревается до температуры 70 °С.

Когда функция термической дезинфекции активизирована, на дисплее показывается символ  попеременно со значением температуры подающей линии.



**ОСТОРОЖНО:** Опасность ошпаривания!

- ▶ После термической дезинфекции температура содержимого бойлера только постепенно с потерей тепла опускается до установленной температуры горячей воды. Поэтому на короткое время температура горячей воды может превышать установленную температуру.

Автоматическая термическая дезинфекция активна по умолчанию. Она может быть деактивирована (→ руководство по монтажу).

## 5.9 Блокировка кнопок

Блокировка кнопок действует на регулятор температуры подачи, на регулятор температуры горячей воды и на все кнопки, кроме кнопки включения/отключения.

Включение блокировки кнопок:

- ▶ Обе кнопки (см. рисунок) держать нажатыми в течение примерно 5 секунд, пока на дисплее не появится **Lo**.

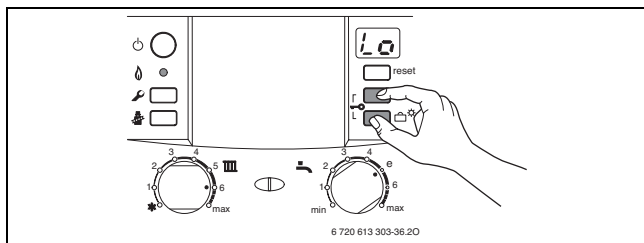


Рис 14


Отключение блокировки кнопок:

- ▶ Обе кнопки (см. рисунок) держать нажатыми до тех пор, пока на дисплее не будет отображена только температура подачи горячей воды.


---

## 5.10 Режим Отпуск

Включение режима Отпуск:

- ▶ Нажать и удерживать кнопку Отпуск  до тех пор, пока она не загорится.  
В режиме Отпуск отопление и приготовление горячей воды отключены; защита от замерзания остаётся активной (→ глава 5.7).

Отключение режима Отпуск:


- ▶ Нажать и удерживать кнопку Отпуск  до тех пор, пока она не погаснет. Прибор продолжит работу в нормальном режиме в соответствии с настройками регулировки отопления.

---

## 5.11 Сбои

Если во время эксплуатации возникнет неисправность, сообщение о ней будет отображено на дисплее. Лампа рабочего режима горелки/неисправности мигает, также может мигать кнопка reset.

Если индикатор кнопки сброса мигает:

- ▶ нажать и удерживать нажатой кнопку сброса до тех пор, пока на дисплее не отобразится .  
Прибор снова начнет работать, и дисплей покажет температуру подающей линии.

Если индикатор кнопки сброса не мигает:

- ▶ Выключить и снова включить прибор.  
Прибор снова начнет работать, и дисплей покажет температуру подающей линии.

Если сбой не удастся устранить:

- ▶ Обратиться в уполномоченную специализированную фирму или в сервисную службу, сообщив при этом вид неполадки и данные прибора (→ стр. 36).

---

## 5.12 Защита от блокировки насоса

---



Данная функция предотвращает заедание отопительного насоса после длительного перерыва в работе.

---

После каждого выключения насоса производится отсчет времени, чтобы спустя 24 часа включить на короткое время отопительный насос.

---

### 5.13 Проверить предохранители контроля тяги дымовых газов (только Z.C ... MFK)

Прибор имеет два предохранителя контроля тяги дымовых газов.

При утечке дымовых газов из защитного коллектора дымовых газов контроль тяги отключает прибор. На дисплее появляется сообщение **A4**.

При утечке дымовых газов из камеры сгорания контроль тяги отключает прибор. На дисплее появляется сообщение **A2**.

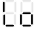





Спустя 20 минут прибор возобновит работу автоматически.

При частом отключении:

- ▶ Обратиться в уполномоченную специализированную фирму или в сервисную службу, сообщив при этом вид неполадки и данные прибора (→ стр. 36).



## 5.14 Сообщения на дисплее

Дисплей	Описание
	Блокировка кнопок активна
	Функция сушки (dry funktion). Если на регуляторе, показания которого зависят от наружной температуры, активирована сушка сплошного пола, смотри руководство по эксплуатации регулятора.
	Термическая дезинфекция
	Защита насоса от блокировки активна
	Активно приготовление горячей воды или комфортный режим
	Бойлер прогревается

Таб. 5

## 6 Указания по экономии энергии

### Экономичное отопление

Конструкция прибора обеспечивает минимально возможные характеристики расхода газа и загрязнения окружающей среды при высоком уровне комфортности. Подача газа в горелку регулируется в соответствии с потребностью в тепле для отопления жилья. При сокращении потребности в тепле прибор продолжает работать с уменьшенным пламенем. Специалисты называют данный режим работы постоянным регулированием. За счет постоянного регулирования обеспечиваются минимальные колебания температуры и равномерное распределение тепла в помещениях. В результате возможно, что прибор постоянно работает, и, тем не менее, потребляет меньше газа, чем периодически включающийся и выключающийся прибор.

### Проверка/техобслуживание

Чтобы сократить до минимума расход газа и загрязнение окружающей среды в течение длительного периода эксплуатации прибора, мы рекомендуем заключить со специализированной фирмой договор на ежегодную проверку прибора и техобслуживание.

### Регулировка отопления (для Германии)

В соответствии с §12 Положения об экономии энергии (EnEV) предписана регулировка отопления посредством регулятора температуры помещения или погодного регулятора и термостатных вентилей радиаторов.

### **Термостатные вентили**

Термостатные вентили должны быть полностью открыты, чтобы могла быть достигнута желаемая температура в помещении. Только если после длительного периода не удается достичь желаемой температуры, изменить кривую отопления или заданную температуру помещения на регуляторе.

### **Напольное отопление**

Не устанавливать температуру подающей линии выше максимального значения, рекомендованного изготовителем.

### **Проветривание**

Для проветривания не оставлять окна открытыми в наклонном положении. Иначе из помещения непрерывно будет уходить тепло без заметного улучшения качества воздуха в помещении. Лучше на непродолжительное время открывать окна полностью.

Во время проветривания закрывать термостатные вентили.

### **Горячая вода**

Всегда выбирать по возможности наиболее низкую температуру горячей воды.

Более низкая настройка терморегулятора обеспечивает значительную экономию энергии. Кроме того, при высоких температурах горячей воды происходит усиленное образование накипи, что ухудшает работу прибора (например, более длительное время разогрева или уменьшение количества воды).

### **Циркуляционный насос**

Возможно имеющийся насос циркуляции горячей воды настроить посредством программы времени на индивидуальные потребности (напр., утро, день, вечер).

## 7 Общие сведения

### Очистить облицовку

Протереть облицовку сырой тряпкой. Не использовать абразивные или едкие чистящие средства.

### Сохранить инструкцию по эксплуатации



После прочтения Вы можете сложить инструкцию Краткой инструкцией по эксплуатации наружу (→ глава 8) и вложить инструкцию по эксплуатации для хранения в откидную панель прибора.

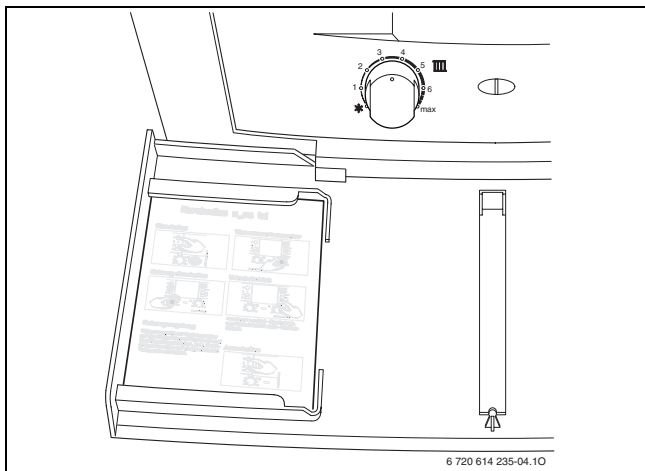


Рис 15

**Характеристики прибора**

При вызове сервисной службы Вашим преимуществом будет указание точных данных прибора. Требуемые данные находятся на типовом шильдике или на наклейке типа прибора в откидной панели.

Gaz 7000 W (напр., ZWC 35 MFA)

.....

Дата изготовления (FD...)

.....

Дата ввода в эксплуатацию:

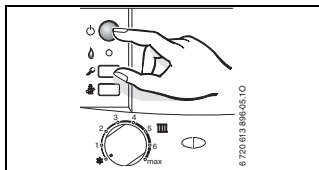
.....

Производитель прибора:

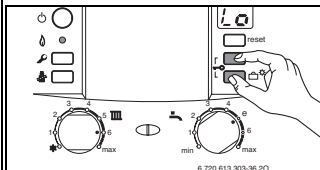
.....

## 8 Краткая инструкция по эксплуатации

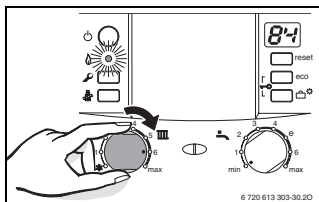
### Включение



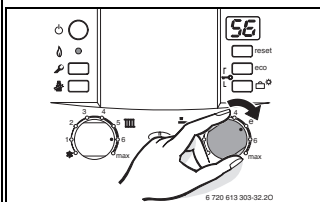
### Блокировка кнопок



### Включение отопления



### Температура горячей воды



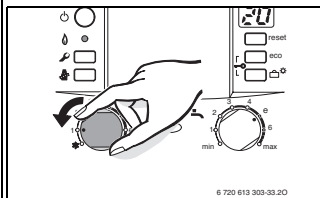
### Регулировка отопления

Настроить погодный регулятор отопления на соответствующую кривую отопления и режим работы или, соответственно, настроить регулятор температуры помещения на желаемую температуру.

Кнопка **eco** горит – экономный режим (ZWC).

Кнопка **eco** не горит – комфортный режим (ZWC).

### Защита от замерзания



## **Для записей**

ООО «Роберт Бош»  
Термотехника  
ул. Ак. Королева, 13, стр.5  
129515 Москва, Россия