

Счётчики газа диафрагменные ВК-G4Т; ВК-G6Т; ВК-G10Т

Это современные коммунальные газоизмерительные приборы, выпускаемые фирмой „ELSTER GmbH” Германия.

Область применения:

Назначение: счётчики предназначены для коммерческого учёта количества потребляемого газа.

Измеряемая среда: природный газ, пропан, бутан, инертные газы и другие неагрессивные, неоднородные по химическому составу газы.

Область применения: в коммунальном, бытовом хозяйстве и на предприятиях различных отраслей промышленности и в других сферах деятельности человека, требующих учёта потребляемого газа.

Устройство и принцип работы:

Счётчики состоят из герметичного корпуса, с встроенным измерительным механизмом и отсчётного устройства.

Принцип работы диафрагменного счётчика газа основан на отборе энергии поступающего газа. При перемещении диафрагм происходит поочерёдное вытеснение газа из рабочих камер. Кривошипно-шатунный механизм преобразует поступательное движение диафрагм во вращательное, которое через муфту передаётся отсчётному устройству.

Для корректировки влияния температуры газа на показания отсчётного устройства в конструкцию счётчиков введено устройство с биметаллической температурной компенсацией. Биметаллическая компенсация при температурах газа отличных от нормальной температуры по ГОСТ 2939-63, изменяет объём измерительных камер и тем самым, осуществляет приведение объёма потребляемого газа к стандартным условиям.

Отличительные особенности:

Счётчик построен по классической, хорошо зарекомендовавшей себя, надёжной схеме. Отличительной особенностью счётчика является наличие в конструкции специального золотникового распределителя шиберного типа. Небольшие по размерам золотники, тонкие перегородки распределителя газа позволяют получить высокую точность измерения и обеспечивают низкую чувствительность счётчика к загрязнениям измеряемой среды. В счётчике установлены подвижные диафрагмы, изготовленные из высококачественного синтетического материала, позволяющего сохранять диафрагмам форму и целостность. Счётчик оснащён устройством, препятствующем обратному ходу счётного механизма.

В конструкции счётчика применены самые современные и высококачественные материалы и покрытия, позволяющие обеспечить весьма малую потерю давления, низкий уровень шума при работе, минимальный износ подвижных деталей, высокую коррозионную стойкость металлических деталей.

Именно оригинальная конструкция золотников и распределителя шиберного типа, высококачественные диафрагмы, сохраняющие свою форму в течение всего периода эксплуатации, детали и узлы счётчика, изготовленные с высокой степенью точности, позволяют обеспечить стабильную работу самого прибора, низкую потерю давления и его высокую чувствительность.

Счётчик не требует технического обслуживания, надёжен и предназначен для длительного срока эксплуатации.

Для дистанционной передачи информации к счётчику может быть присоединён низкочастотный датчик импульсов (геркон) типа IN-Z61, срабатывающий от магнитной вставки, встроенной в младший разряд счётного механизма.

Диапазон рабочих расходов:

ВК-G4T	0,04 – 6 м ³ /ч;
ВК-G6T	0,06 – 10 м ³ /ч;
ВК-G10T	0,10 – 16 м ³ /ч.

Погрешность измерения:

в диапазоне от $Q_{\text{мин.}}$ до $0,1 Q_{\text{ном.}}$ $\pm 3 \%$;
в диапазоне от $0,1 Q_{\text{ном.}}$ до $Q_{\text{макс.}}$ $\pm 1,5 \%$

Порог чувствительности:

0,008 м³/ч для ВК-G4T, ВК-G6T с циклическим объёмом V2 л, для ВК-G10T с циклическим объёмом V5,6 л – 0,01 м³/ч.

Рабочее давление:

50 кПа

Максимально допустимое давление внутри корпуса:

50 кПа

Потеря давления:

менее 200 Па

Диапазон температуры рабочей среды:

от минус 25 С° до плюс 40 С°

Диапазон температуры окружающей среды:

от минус 40 С° до плюс 55 С°

Возможность использования дистанционного датчика импульсов IN-Z61.

Межповерочный интервал:

10 лет

Сертификат об утверждении типа средства измерения:

DE.C.29.004.A № 30263

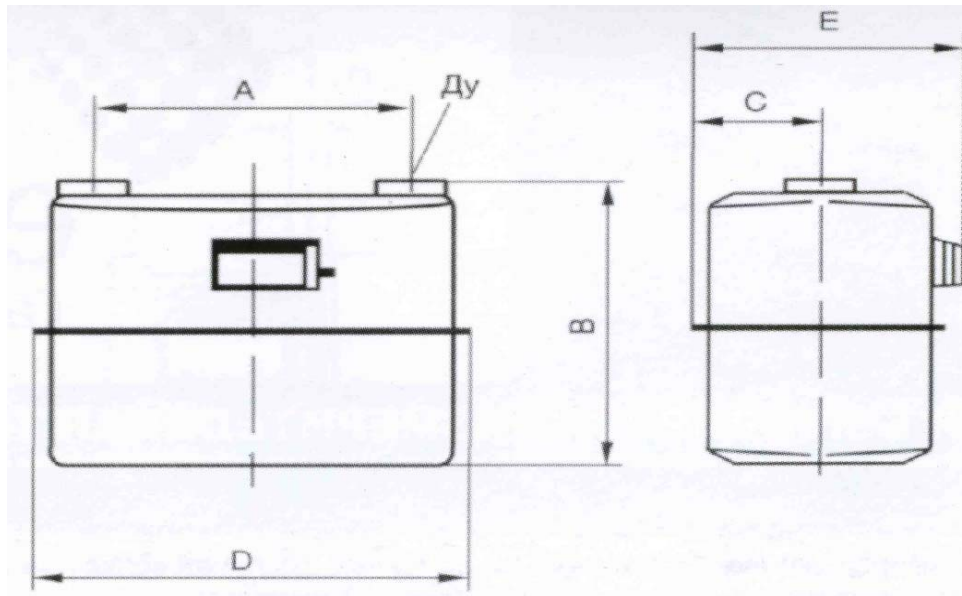
Государственный реестр:

№ 36709

Разрешение на применение Федеральной службы по экологическому, технологическому и атомному надзору:

№ РРС 00-22647

Габаритно – присоединительные размеры:



Тип	V, дм ³	Ду, мм	Присоединительная резьба, дюйм	Габаритные размеры, мм					Вес, кг
				A	B	C	D	E	
ВК-G4T	2	25	1¼	110	241	71	327	163	3,5
ВК-G6T	2	25	1¼	250	241	71	327	163	3,5
ВК-G10T	5,6	32	1¾	250	320	85	334	218	4,3

Кривая погрешности

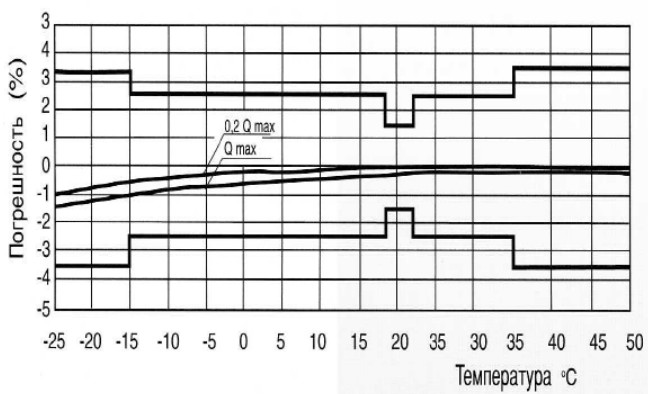


График потери давления

