



BAXI

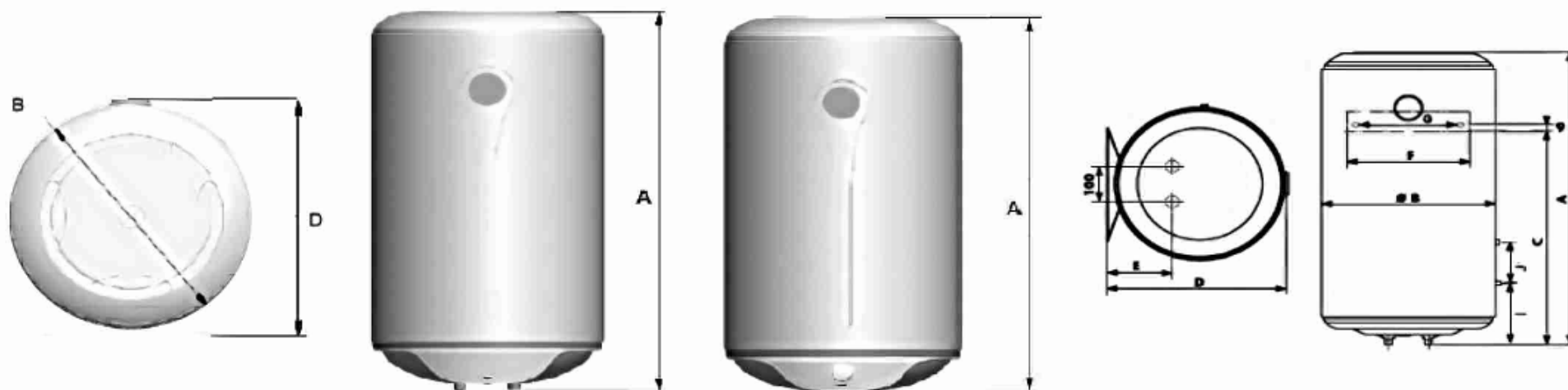


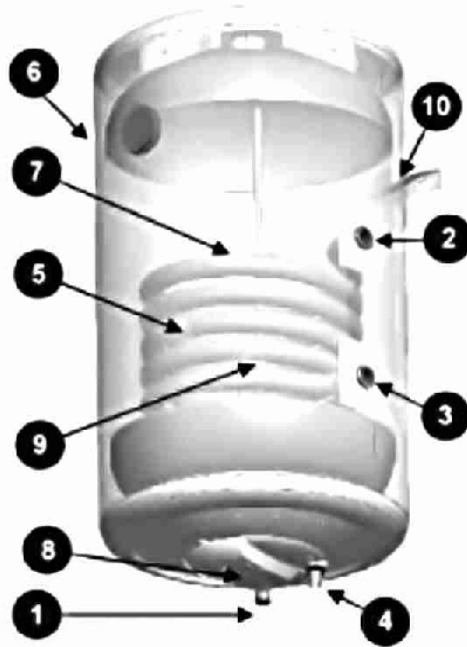
SCALDACQUA TERMoeLETTRICO Bollitore vetrificato	I
ELECTRIC COMBINED WATER HEATER Glass-lined inner tank	GB
CHAUFFE-EAU MIXTE ELECTRIQUE Cuve émaillée	F
INTERACUMULADOR MIXTO Cuba vitrificada	E
TERMOACUMULADOR MIXTO Revestimiento interior esmalta	P
Водонагреватель комбинированный вертикальный настенный Бак,покрытый стеклокерамикой	RU



	Potenza Potencia Puissance/ Output/ мощь Мощность kW (Вт)	Potenza a 90°C, 2m3/h Potencia a 90°C, 2m3/h Puissance 90°C 2m3/h Output 90°/ 2m/h/ Мощность 90°/ 2м/ч	Cudal en 10 min Débit en 10 min / Flow rate in 10 min / Przepływ 10 min / Объем протока воды за 10 мин	Portata oraria Caudal horario Débit horaire /Hourly flow rate/ Przepływ godzinowy/ Объем протока воды	Perdita di carico Pérdida de carga Perte de charge/Pressure drop / Ciśnienie robocze/ Падение давления	Consumo elettrico in kWh/24h Consumo de mantenimiento Zużycie energii/ kWh/24h/кВт/24ч
	-	17.5 kW (кВт)	93 l(l)	431 l/h(l/ч)	20 mbar (мбар)	1.63
	-	17.5 kW (кВт)	103 l(l)	431 l/h(l/ч)	20 mbar (мбар)	2.02
	1500 (230 V(B))	17.5 kW (кВт)	93 l(l)	431 l/h(l/ч)	20 mbar (мбар)	1.63
	1500 (230 V(B))	17.5 kW (кВт)	103 l(l)	431 l/h(l/ч)	20 mbar (мбар)	2.02

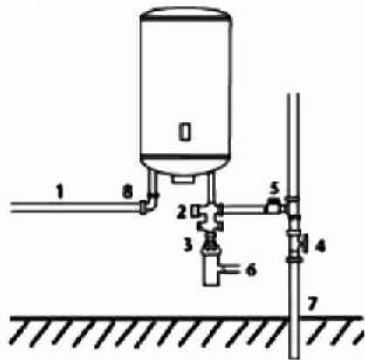
	A	B	C	D	E	F	G	I	J	Poids/Weight/ Waga/ Peso (kg)
IAV 080 / IWH 080	791	433	590	451	165	100 to 280	240	251	206	22
IAV 100 / IWH 100	948	433	740	451	165	100 to 280	240	251	206	25.5
IAM 080 / CWH 080	791	433	590	451	165	100 to 280	240	251	206	22
IAM 100 / CWH 100	948	433	740	451	165	100 to 280	240	251	206	25.5



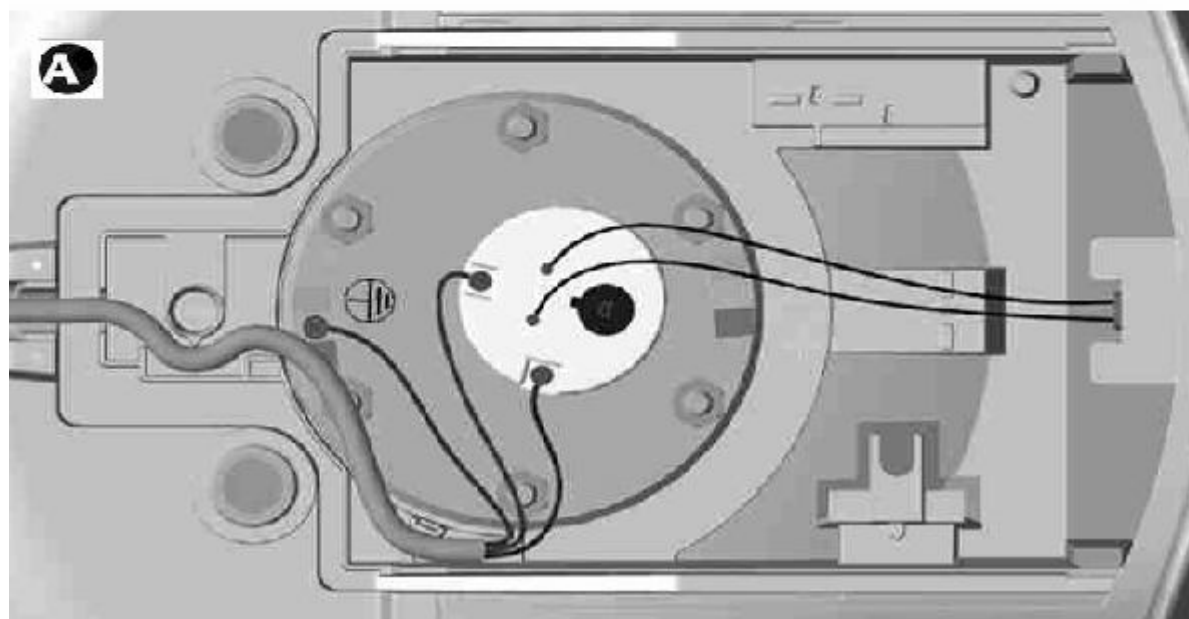
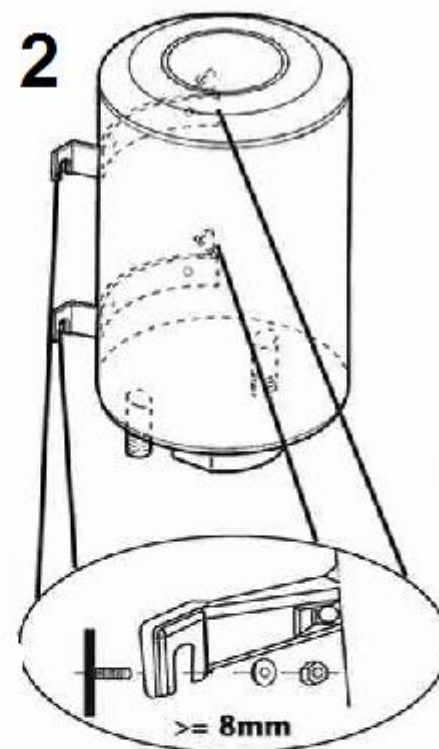
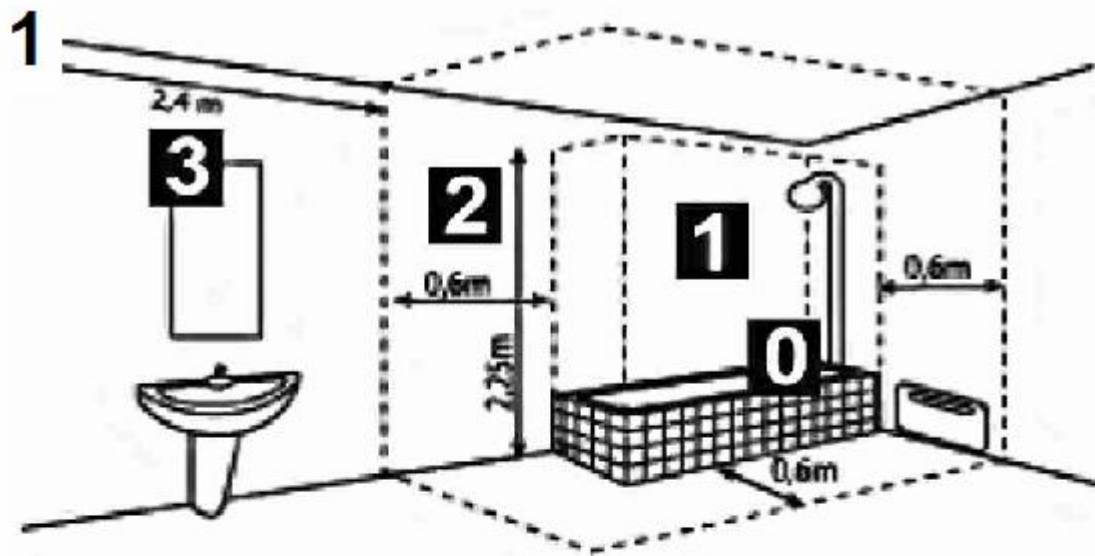


I 1 Uscita acqua calda 2 Ingresso scambiatore F 3/4 3 Uscita scambiatore F 3/4 4 Ingresso acqua fredda 5 Bolitore smaltato 6 Rivestimento in lamiera d'acciaio smaltato 7 Rivestimento interno smaltato 8 Coperchi di protezione 9 Anodo di magnesio 10 Isolazione in poliuretano 0% CFC	F 1 Sortie d'eau chaude 2 Entrée échangeur F 3/4 3 Sortie échangeur F 3/4 4 Entrée d'eau froide 5 Echangeur émaillé 6 Jaquette tôle laquée blanche 7 Revêtement intérieur émaillé 8 Capot de protection 9 Anode de magnésium 10 Isolation polyuréthane 0% CFC	GB 1 Hot water exit 2 Coil entry 3 Coil exit 4 Cold water entry 5 Enamelled coil 6 White steel jacket 7 Enamelled tank 8 Protection cap 9 Magnesium anode 10 CFC-free polyurethane foam	SP 1 Agua caliente sanitaria ACS 2 Entrada intercambiador 3 Salida intercambiador 4 Agua fría sanitaria AFS 5 Intercambiador esmaltado 6 Envoltente exterior de chapa blanca lacada 7 Cuba interior esmaltada 8 Capo de protección 9 Anodo de magnesio 10 Aislamiento mediante espuma de CFC
	P 1 Agua quente sanitaria AQS 2 Entrada permutador 3 Saída permutador 4 Agua fria sanitaria AFS 5 Permutador esmaltado 6 Sobrecapa de chapa lacada branca 7 Revestimento interior de esmalte 8 Tampa de protecção 9 Anodo de magnesio 10 Isolamento em poliuretano	RU 1 Выход горячей воды 2 Вход теплообменника 3 Выход теплообменника 4 Подача холодной воды 5 Теплообменник со стеклокерамическим покрытием 6 Белый стальной корпус 7 Внутренний бак со стеклокерамическим покрытием 8 Защитная пластиковая крышка 9 Магнийевый анод 10 Экологически чистая полиуретановая изоляция (0% CFC)	

3



I 1 - Uscita acqua calda 2 - Valcoladi sicurezza 3 - Scanico a imluto per valvola sicurezza 4 - Riduttore per pressioni superiori a 5 bar (0.5 MPa) 5 - Rubinetto d'interotazione 6 - Scanico 7 - Ingresso acqua fredda 8 - Raccordo dielettrico	F 1- Sortie eau chaude 2- Groupe de sécurité 3- Entonnoir-siphon 4- Réducteur pour pression supérieur à 5bars /0.5MPa 5- Robinet d'arrêt 6- Vidange 7- Conduite eau froide 8- Raccord diélectrique	GB 1- Hot water tube 2- Safety relief valve 3- Funnel 4- Pressure reducing valve (recommended if pressure >5 bar /0.5MPa) 5- Stop valve 6- Drain to sewage 7- Cold water tube 8- Dielectric union	SP 1- Salida de agua caliente 2- Grupo o válvula de seguridad 3- Embudo - Sifónico 4- Reductor para presión superior a 5bares /0.5MPa 5- Válvula de corte 6- Vaciado - Desagüe 7- Conducto de agua fría 8- Manguito dieléctrico	P 1- Saída de água quente 2- Grupo de segurança 3- Sifão 4- Redutor de pressão superior a 5bar /0.5MPa 5- Torneira de segurança 6- Torneira de purga 7- Conduita de água fria 8- Junta isoladora	RU 1. Патрубок выход в горячей воды 2. Предохранительный клапан 3. Сифонная труба с воронкой (рекомендуем, латунь) 4. Клапан редуции давления. Устанавливается при давлении свыше 5 бар в системе 0.5 мпа 5. Запорный кран 6. Выход в канализацию 7. Труба подачи холодной воды 8. Изоляционный муфта (диэлектрически)
---	---	--	--	---	---



ПРЕДУПРЕЖДЕНИЕ

Этот электрический водонагреватель (далее прибор) не предназначен для использования лицами (включая детей) с ограниченными физическими, сенсорными или умственными способностями, людьми без опыта или технических знаний, если им не было предоставлено специальное обучение по вопросам использования прибора лицами, уполномоченными проводить такое обучение. Детям запрещено играть с прибором. Этот прибор может быть использован детьми старше 8 лет, людьми с ограниченными физическими, сенсорными, умственными способностями, людьми без опыта или технических знаний, при условии, что их действия контролируются, и что ими была изучена инструкция по использованию прибора и все возможные риски приняты во внимание.

Важное примечание: Установка водонагревателя должна отвечать действующим нормам и правилам страны, где он устанавливается. В случае если вы не уверены, что ваши знания достаточны для установки данного прибора, рекомендуется обратиться к специалисту.

УСТАНОВКА: Внимание: водонагреватель имеет большой вес, обращайтесь с ним осторожно. Убедитесь в том, что стена выдержит трехкратный вес прибора, наполненного водой.

1. Случаи выхода прибора из строя вследствие блокировки элементов безопасности или не использования предохранительного клапана не являются гарантийными.
2. Устанавливайте прибор в помещении, где исключено его замерзание.
3. При установке прибора в помещении или месте, где температура окружающей среды постоянно выше 35°C, необходимо предусмотреть возможность его проветривания.
4. Если водонагреватель устанавливается над жилыми помещениями, необходимо предусмотреть водосборную ёмкость со стоком в канализацию.
5. Устанавливайте прибор в легкодоступном месте.
6. В случае использования пластиковых труб, настоятельно рекомендуется установка терморегулятора на выходе. Отрегулируйте его в соответствии с максимально допустимой температурой используемого материала.
7. При вертикальной настенной установке необходимо оставить свободное место для доступа к электрической части для замены нагревательного элемента в случае необходимости. (рис. 1)
8. Прежде чем снять крышку, убедитесь, что питание отключено, во избежание риска травм или электрошока.
9. Прибор предназначен для подключения к однофазной электрической сети переменного тока напряжением 220-230В. Электрическое подключение должно производиться через двухполюсный выключатель (желательно, автомат) с расстоянием между разомкнутыми контактами не менее 3 мм.
10. Если кабель поврежден, он должен быть заменен на оригинальный кабель или набор, доступный у производителя или у сервисного центра.
11. Произведите установку предохранительного устройства для сброса давления, отвечающего стандартам, на входе в водонагреватель.
12. Периодически поднимайте ручку предохранительного клапана для его промывки и проверки.
13. Запрещена установка каких-либо гидравлических аксессуаров между клапаном безопасности на входе (подаче) холодной воды в прибор. Редукционный клапан (не поставляется в комплекте) требуется установить, когда давление на входе (подаче) превышает 5 бар (0,5 МПа).
14. Подключите предохранительный клапан к дренажной трубке, направленной вниз, в сторону спуска воды в случае расширения нагретой воды или при спуске воды из водонагревателя. Не допускать замерзания воды в дренажной трубке.
15. Слив: Отключить электропитание и перекрыть кран подачи холодной воды, слить воду из прибора открутив предохранительный клапан или открыв ручку предохранительного клапана.
16. Технические характеристики и свойства водонагревателей, описанные в этой инструкции, могут быть изменены без предварительного уведомления. Продукция соответствует электромагнитной Директиве 2004/108/ЕС и Директиве по низкому напряжению 2006/95/ЕС.
17. Не выбрасывайте прибор с общим мусором, он должен быть сдан в специализированный пункт для переработки.



МОНТАЖ ВЕРТИКАЛЬНОГО НАСТЕННОГО ВОДОНАГРЕВАТЕЛЯ.

Для того, чтобы обеспечить возможность замены нагревательного элемента, необходимо оставить свободное пространство под нижними выходами труб водонагревателя. (рис. 1).

ПОДКЛЮЧЕНИЕ ТРУБ

Перед подключением необходимо тщательно прочистить подающие трубы. Подключение на выходе горячей воды производится при помощи чугунной, стальной муфты или при помощи диэлектрического соединительного элемента. Во избежание коррозии труб (прямой контакт железо-медь), запрещается использовать соединительные элементы из латуни.

Вторичный контур (рис.1): На входе водонагревателя обязательно установить новый узел безопасности, который соответствует действующим нормам (в Европе EN 1487) Давление 9 бар (0.9 МПа), размер 1/2". Группа безопасности или предохранительный клапан должны быть защищены от мороза. Запрещается установка устройств между узлом безопасности и местом подачи холодной воды в прибор. Редуктор давления (в комплект поставки не входит) необходим в том случае, когда давление подаваемой воды превышает 5 бар (0,5 МПа).

Присоединить узел безопасности к сливной трубе для того, чтобы обеспечить выход воды в результате её термического расширения или в случае слива воды из водонагревателя. Подключение предохранительного устройства должно осуществляться без давления в системе, трубы должны быть защищены от замерзания, установлены под наклоном для свободного отбора воды во время нагрева или осушения водонагревателя, должны выдерживать температуру в 100°C и давление в 10 бар (1 МПа). Возможность монтажа контура рециркуляции: если прибор находится в удалении от последней точки забора воды, можно создать кольцо рециркуляции. Вода будет циркулировать при помощи насоса.


Первичный контур (отопление): на контуре отопления установить сбросной предохранительный клапан, настроенный на давление 3 бар (0,3 Мпа), или расширительный бак открытого (для атмосферного давления) или закрытого (с мембраной) типа. Рабочее давление контура отопления не должно превышать 3 бар (0,3 Мпа), а его температура не больше 100°C.

ПРИНЦИП РАБОТЫ С НАСОСОМ ЗАГРУЗКИ БОЙЛЕРА: Необходимы насос (комплект под заказ) и термостатический переключатель (комплект под заказ), управляющий электрическим нагревательным элементом. Необходимо осуществить электрическое подключение термостата и блока управления насосом загрузки бойлера. Термостат установлен на 65°C (заводская настройка).

Последовательное подключение: в случае последовательного подключения нескольких аппаратов следует убедиться в том, что предохранительные устройства способны выдержать высокую температуру.

ЭЛЕКТРИЧЕСКОЕ СОЕДИНЕНИЕ (СМ. СХЕМЫ НА СООТВЕТСТВУЮЩЕЙ СТРАНИЦЕ)

В не зависимости от модели водонагреватель должен питаться только от сети однофазного переменного тока 230. Электрическое подключение должно производиться через двухполюсный выключатель (желательно автомат) с расстоянием между разомкнутыми контактами не менее 3 мм. Подключать водонагреватель при помощи жёсткого кабеля с жилами сечением 2.5 мм кв (4.2 мм кв при мощности >3700 Вт). Для этого использовать стандартные способы прокладки кабеля (жёсткая оплётка или кабель-каналы), которые должны подходить к калиброванному ложементу крышки. В том случае, если приборы имеют кабель с вилкой - подключать в розетку напрямую.

В обязательном порядке подключить заземление или подвести провод заземления к специальной клемме, обозначенной знаком . Данное подключение является обязательным из соображений безопасности. Длина жёлто-зелёного провода заземления должна быть больше длины фазных проводов.

В том случае, если водяные трубы изготовлены из изолирующего материала, электрические цепи должны быть защищены дифференциальным прерывателем 30 мА, в соответствии с действующими нормами и правилами. Выставить напряжение питающей сети (смотри схемы и таблицу). До вскрытия крышки проверить отключено ли электропитание. В любых случаях защита должна быть выше отбора воды из водонагревателя. Повреждённый шнур питания должен быть заменен производителем, сервисным центром или любым другим квалифицированным специалистом во избежание каких-либо рисков.

Защита от перегрева: Все наши изделия оснащены термостатом с предохранителем по перегреву и ручным взводом, который отключает напряжение водонагревателя в случае перегрева. Внимание: В случае срабатывания предохранителя: а) обесточить прибор перед проведением любых операций; б) снять крышку; в) проверить электрическое подключение; г) взвести предохранитель. В случае повторного срабатывания, произвести замену термостата. Никогда не использовать перемычки в защитных устройствах и термостатах. Питание подключать только на входную панель.

ЭЛЕКТРИЧЕСКОЕ СОЕДИНЕНИЕ. Комплект с нагревательным элементом идет под заказ, кроме моделей смешанного типа. Для установки и подсоединения элементов, входящих в комплект, обратитесь к приложенной инструкции (электрокомплект с тэном, комплект с насосом). В случае использования бака в солнечных установках обратитесь на действующие местные нормы.

ПУСК В ЭКСПЛУАТАЦИЮ

ВНИМАНИЕ: Никогда не включать водонагреватель без воды.

Заполнение вторичного контура: Перед подключением напряжения открыть кран горячей воды, полностью выпустить воздух из труб и заполнить прибор.

Заполнения первичного (котлового) контура: Проверить герметичность стыков и прокладки дверцы под крышкой. В случае обнаружения подтеканий, подтянуть, не прикладывая чрезмерных усилий. Проверить функционирование гидравлических узлов безопасности и наполнить водой. Подать напряжение на прибор. Через 5-20 минут, в зависимости от объема прибора, вода должна начать капать из сливного отверстия предохранительного клапана. Это естественное явление, вызванное расширением воды. Проверить герметичность стыков и прокладки. Во время нагрева и в зависимости от качества воды водонагреватели с погружным нагревательным элементом могут издавать звук кипения; этот звук является нормальным и не является признаком неисправности прибора. Для установок, оборудованных насосом загрузки бойлера, следует запустить насос на несколько секунд для ускорения удаления воздуха. Убедитесь в том, что система заполнена водой, проверив уровень воды в открытой напорной емкости или открыв заглушку в верхней части бака.

Чтобы избежать развития бактерий (легионелла и др.), нагревать воду не менее одного раза в день до 60°C. Заводская регулировка термостата произведена на заводе-изготовителе в зависимости от модели, 65°C+5°C или 82+3°C).

ВНИМАНИЕ: Если вы заметите постоянное выделение пара или кипящей воды через предохранительный клапан, необходимо отключить электропитание водонагревателя и обратиться к специалисту.

РАБОТА ВОДОНАГРЕВАТЕЛЯ

Зимой без подключения к электросети. Вода нагревается первичным контуром (теплообмен). Перепускной клапан термостата управляет работой насоса загрузки бака и обеспечивает циркуляцию теплоносителя первичного (котлового) контура; он также может быть подсоединен к насосу контура отопления.

Летом в межсезонье: При подключении к электросети и отключении котла нагрев воды для бытовых нужд будет производиться электрическим тэном, если последний установлен.

Отключение питания термостата, управляющего работой насоса. Поверните выключатель и нажмите кнопку «Лето-Зима» на панели водонагревателя.

ОБСЛУЖИВАНИЕ

Обслуживание пользователем: 1 раз в месяц приводить в действие узел слива устройства гидравлической безопасности: удалить накипь и проверить работоспособность. Несоблюдение этого правила может вызвать повреждение прибора и потерю гарантии.

Обслуживание квалифицированным персоналом:

1. Убрать накипь, собравшуюся в виде грязи. Чтобы не повредить покрытие бака, не применять механическую очистку для снятия накипи, отложившейся на стенках бака.
2. Производить замену магниевого анода каждые 2 года или тогда, когда его диаметр станет менее 10 мм.
3. Замена нагревательного элемента или магниевого анода должна сопровождаться сливом воды и заменой прокладки. Прежде чем производить эти операции, необходимо отключить электропитание, холодную воду и слить воду из прибора (см. п.14). Установить нагревательный элемент, не прикладывая к гайкам чрезмерных усилий во избежание срыва резьбы, на следующий день проверить герметичность, если необходимо, подтянуть гайки.

СМЕННЫЕ ДЕТАЛИ: термостат, прокладки, нагревательный элемент, колба, световой индикатор, магниевый анод, соединительный кабель.

Гарантия действительна только при условии использования фирменных деталей.

Не выбрасывайте водонагреватель в мусор, он должен быть сдан в пункт по утилизации для дальнейшей переработки



СОВЕТЫ ПОЛЬЗОВАТЕЛЮ В случае если жесткость воды больше 20°f, следует использовать устройства для умягчения воды, однако, необходимо следить за тем, чтобы жесткость воды оставалась выше 15°f. Для избежания закупоривания клапана и других устройств, следует устанавливать фильтры на трубе системы подачи воды в прибор.

При переключении с зимнего режима на летний и наоборот, следуйте вышеприведенным указаниям.

Функционирование прибора в зимнем режиме требует отключения электрического питания (если у вас есть электрокомплект).

В случае длительного отсутствия, особенно в зимний период, слейте воду из бака, следуя инструкции.

ГАРАНТИЙНЫЙ ТАЛОН.

ВОЗЬМИТЕ У ПРОДАВЦА АДРЕСА И НОМЕРА ТЕЛЕФОНОВ СЕРВИСНЫХ ЦЕНТРОВ!

Настоящая гарантия выдается изготовителем в дополнение к конституционным и иным правам потребителей и ни в коей мере не ограничивает их.

Уважаемый покупатель! Задача технической службы компании «БАКСИ» - предоставить Вам высококачественное сервисное обслуживание, а при возникновении неисправности обеспечить для Вас короткий срок выполнения ремонта. Через сеть наших сервисных центров Вы можете заказать и приобрести не только оригинальные запасные части к водонагревателю, но и дополнительные аксессуары (например: диэлектрические переходники, нагревательные элементы большей мощности), а также получить необходимую техническую консультацию по нашей продукции. Обратитесь в наши сервисные центры, проверьте качество сервисного обслуживания. Просим Вас хранить инструкцию и гарантийный талон в течение всего гарантийного срока. При покупке изделия требуйте заполнения гарантийного талона. Просим Вас осмотреть водонагреватель и проверить комплектность до заполнения

гарантийного талона. Претензии по механическим повреждениям внешней поверхности и некомплектности после продажи не принимаются. Для гарантийного ремонта предъявляйте гарантийный талон вместе с чеком покупки с указанной датой покупки. Без предъявления данного талона, его неправильном заполнении или при отсутствии печати торгующей организации претензии к качеству не принимаются и ремонт не производится.

Модель.....

Заводской номер

Торгующая организация

Название магазина:

Проверил и продал:

(Фамилия и подпись продавца)

Дата продажи

Место печати

Условия гарантии. Данный талон дает право на бесплатное устранение дефектов изделия в течение гарантийного срока: выезд мастера, ремонт, стоимость запасных частей (выезд мастера обеспечивается при наличии сервисного центра в вашем регионе). При появлении неисправностей в работе водонагревателя позвоните в один из сервисных центров в вашем регионе. Гарантийный срок исчисляется со дня продажи изделия, указанного в гарантийном талоне и чеке покупки. При отсутствии в талоне или чеке даты продажи гарантийный срок исчисляется с момента изготовления изделия. Данная гарантия действует только на территории России.

Гарантийный срок водонагревателей определяется следующим образом:

- в случае выхода из строя отдельных компонентов водонагревателя таких, как нагревательный элемент, термостат, лампочка, индикатор, уплотнительная прокладка, предохранительный клапан, гарантийный срок составляет 12 месяцев;

- в случае выхода из строя водосодержащей емкости (стального бака) из-за коррозии и возникновения течи гарантийный период составляет 3 года. Сохраняйте чек на купленное изделие.

Гарантийные обязательства утрачивают свою силу в случаях:

- несоблюдения правил установки и эксплуатации;
- утраты чека;
- отсутствия маркировочной таблички на корпусе водонагревателя;
- небрежного хранения или транспортировки владельцем, торговой или транспортной организацией;
- включения изделия в сеть с недопустимыми параметрами;
- использования изделия в целях, для которых оно не предназначено.

Установка и подключение.

Для установки приобретенного оборудования Вы можете воспользоваться платными услугами специалистов нижеуказанных сервисных центров, которые проведут все необходимые работы для нормального использования продукции. Вы можете также воспользоваться услугами любых других квалифицированных специалистов. Однако, в этом случае, если изделие вышло из строя вследствие неправильной установки, вы теряете право на гарантийное обслуживание.

Для дополнительной информации

www.baxi.it; service@baxi.ru