

4. Водонагреватель автоматически включается в работу, когда открывают входной вентиль и выключается, когда подача воды прекращается.
5. Если прибор перегревается термовыключатель производит отключение при температуре 50 градусов. Включение производится автоматически. Такой цикл будет продолжаться, пока не будет произведена регулировка потока для достижения более низкой температуры.
6. Колебания температуры воды могут быть вызваны как колебанием давления воды, так и изменениями



Рис.3



Рис.3.1



Рис.3.2

**Для моделей, снабженных направляющим рельсом**

6. Держатель разбрызгивающей головки (см. Рис.4) может быть установлен на стойке на требуемой высоте поворотом зажимного кольца по часовой стрелке. Выберите высоту установки разбрызгивающей головки и закрепите ее на этой высоте. Угол направления струи регулируется поворотом разбрызгивающей головки в своем держателе.
  7. При определении положения ползуна на направляющем рельсе (см.рис.5) учтите рост самого высокого человека, который будет регулярно пользоваться душем.
    - Установите ползун на стойке. Установите поперечины на стойке и убедитесь, что бортик на конце стойки входит в паз нижней поперечины.
    - Придвиньте весь комплект к стенке, установите в желаемом положении и по отверстиям поперечин наметьте центры отверстия для крепления на стене.
    - Просверлите в стене отверстия при помощи 6-мм сверла для бетона и вставьте прилагаемые к комплекту дюбели.
    - Закрепите стойку к стене при помощи винтов, поставляемых в комплекте и наденьте колпачки на поперечины.
    - Прикрепите подставку для мыла к стойке.
    - Когда работа по установке завершена, можно подсоединить душевую головку к шлангу и вставить ее в держатель коническим переходником шланга. Установка готова к использованию.
- Мы стараемся сделать все возможное, чтобы обеспечить вам удобство и приятное пользование душем.

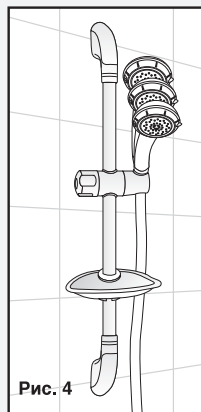


Рис. 4

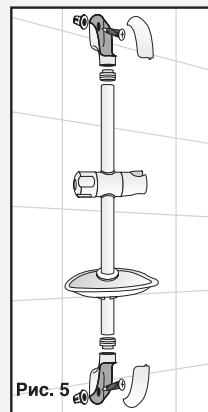


Рис. 5

Водонагреватели "АТМОР" имеют несколько вариантов комплектации (аксессуаров):

**а) Душевая комплектация:**

1. душевая головка, гибкий шланг с оплёткой (для входа), кронштейн.
2. для модели "Optima" и "Platinum Completa" также со стойкой держателя душевой головки (см. рис.4 и 5).

**б) Кухонная комплектация:** кухонный гусак, комплект сменных и уплотнительных колец, гибкий шланг с оплёткой (для входа), вентиль (по просьбе покупателя за отдельную плату).

**в) Универсальная комплектация:** душевая головка, гибкий шланг с оплёткой (для входа), кронштейн, кухонный гусак, комплект сменных и уплотнительных колец, тройник – переключатель.

## Запасные части

№ п/п	OPTIMA	PLATINUM +	Заводской № детали	Наименование
1	+		121001B	Основание аппарата
2	191011C 191010	101010 101012	* *	Панель лицевая Панель лицевая (обратите внимание на модель)
3	191008F +	191008B +	*	Корпус тена (обратите внимание на модель)
4			192050D	Нагревательный элемент(тен)
5	+	+	121018	Кольцо уплотнительное нагревательного элемента
6	+	+	192021	Термостат (однофазный)
7	+		114009	Гайки крепления проводов
8	+	+	191800	Гайка крепления нагревательного элемента
9	+	+	112023	Микровыключатель с двумя контактами
10	+	+	113003B	Пружина для мембранного переключателя давления
11	+	+	111020B	Мембрана
12	190951	190951B	*	Мембранный переключатель (реле) давления (пластиковый комплект) (обратите внимание на модель)
13	+	+	112004D	Светодиодный индикатор с проводом
14	+	+	112003B	Клеммная колодка
15	+	+	*	Набор проводов (обратите внимание на модель)
16	+	+	114001	Шайбы крепления корпуса тена
17	+	+	114012B	Винты крепления лицевой панели
18	118037	118036	*	Душевая головка (обратите внимание на модель)
19	+	+	191020	Корпус для переключателей мощностей
20	+	+	VASTOPT	Вентиль входящей воды



# АТМОР

## Инструкция по установке модели "ОПТИМА"(ОПТИМА)/"ПЛАТИНУМ"(ПЛАТИНУМ)

"Мгновенный" водонагреватель, это новинка, предназначенная для мгновенной подачи горячей воды, экономя при этом электроэнергию.

Когда мембранный выключатель под давлением воды включает подачу электроэнергии, нагревательный элемент немедленно нагревает желаемое количество воды. Прибор был проверен Институтом "Технион", наиболее престижным технологическим институтом в Израиле. Он был признан весьма эффективным и экономичным (экономия электроэнергии до 80 процентов по сравнению с обычным 120-литровым водонагревателем).

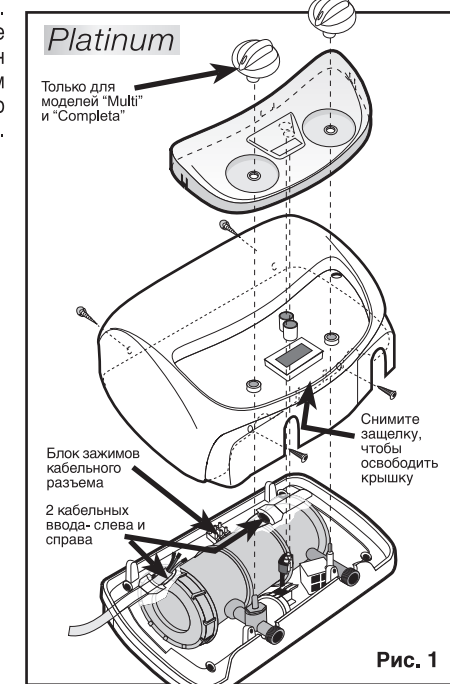
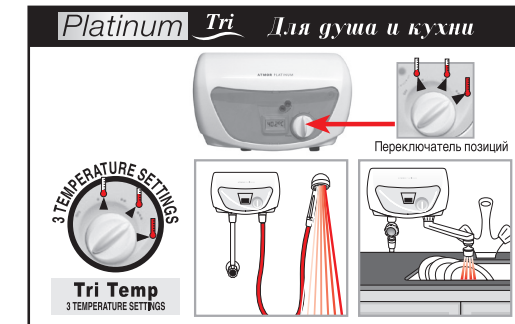
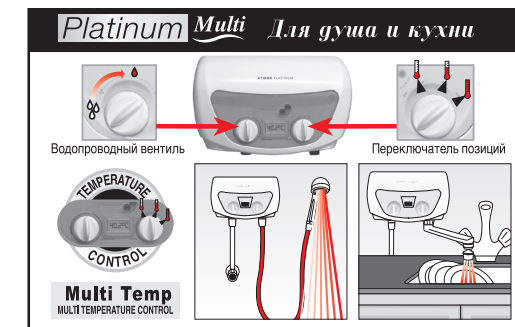
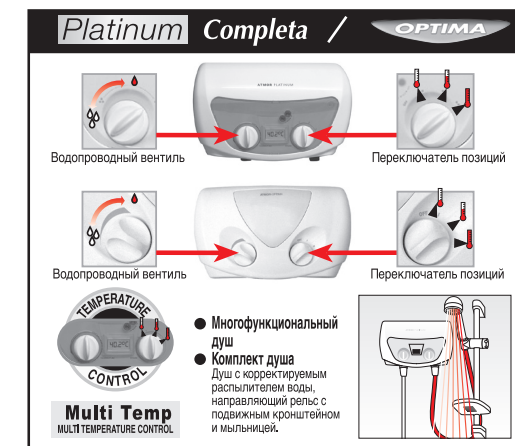


Рис. 1

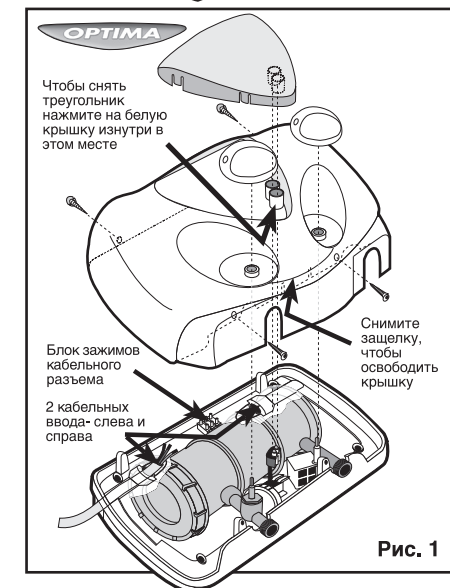


Рис. 1

# Инструкция по установке и эксплуатации Водонагревателей \* ATMOP \* модели \*ОПТИМА\*(ОПТИМА)/ \*PLATINUM\*(ПЛАТИНУМ)

Пожалуйста, внимательно прочтите инструкцию.  
Установка должна быть произведена квалифицированным специалистом.  
**Установка водонагревателя**

## Предупреждение:

Уважаемый покупатель, для безопасной, долговечной и качественной работы водонагревателя \* ATMOP \* необходимо соблюдать элементарные условия подключения и эксплуатации:

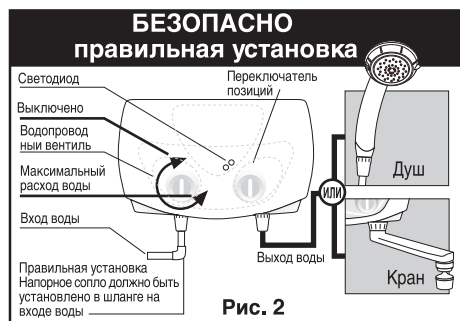
1. Прибор обязательно заземлить.
2. Не перепутать вход и выход воды.
3. Не перекрывать воду на выходе.
4. Не включайте водонагреватель, пока не убедитесь, что вода включена и ровно льётся из сетки выходной головки.
5. Ни в коем случае не проверяйте водонагреватель перед установкой, расположив его горизонтально (лёжа).
6. Водонагреватель всегда должен устанавливаться вертикально, выходящий патрубок должен быть направлен вниз. Правильное положение водонагревателя показано на рисунке 1.
7. Располагайте водонагреватель там, где на него не будет попадать вода из душа.
8. Не закрывайте аппарат для защиты от воды.

## Подключение водонагревателя к воде

1. Водонагреватель должен быть подключен к трубе водоснабжения холодной водой с минимальным давлением 0,3атмосферы (3 метра водяного столба). Резьба 1/2 дюйма. Водонагреватель может снабжаться также из резервуара холодной воды, если минимальная высота от водонагревателя до основания резервуара составляет 3 метра. При том вода должна поступать по отдельному отводу.
- В обоих случаях на трубе подачи воды рекомендуется установить дополнительный вентиль отключения воды для проведения сервисного обслуживания.
2. Водонагреватель нельзя устанавливать там, где он будет подвергаться воздействию отрицательных температур (возможность размораживания).
3. Подключение к водопроводу должно быть закончено перед началом электротехнических работ.

## Процесс установки водонагревателя

1. Выберите место установки водонагревателя так, чтобы пользующиеся душем могли легко достать до вентиля регулировки. Приложите основание аппарата к стене и отметьте 4 контрольные точки крепления.
2. Просверлите отверстия в стене, вставьте дюбели и прикрепите водонагреватель к стене на шурупах.
3. К выходному отверстию нельзя присоединять вентиль или другое аналогичное устройство. Нельзя использовать герметик для уплотнения стыков. Прилагаемые торцевые уплотнители, в виде плоских колец, надежно обеспечивают герметичность и шланги подсоединяются без использования специальных инструментов.
4. Подвод и отвод воды к водонагревателю происходит снизу. У патрубков надписи «вход» и «выход».
5. При установке в ванной водонагревателя с душевой комплектацией для подвода воды к аппарату рекомендуется использовать собственный шланг со смесителя предварительно сняв с него душевую головку.



6. К выходному патрубку водонагревателя необходимо присоединить детали только из комплекта аппарата(душевая головка, кухонная головка)

## ПОДКЛЮЧЕНИЕ ЭЛЕКТРОПИТАНИЯ.

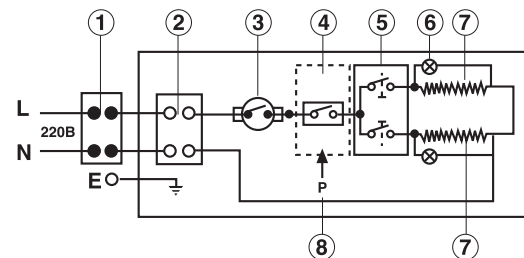
Подключение электропитания и метод защиты электропроводки должны соответствовать требованиям действующих в стране стандартов установки электроприборов и должны быть проверены квалифицированным специалистом перед использованием.

**ВНИМАНИЕ:** следует обязательно отключить главный электрический щиток перед подключением кабеля. Перед сверлением отверстий в стене убедитесь, что вы не заденете проходящую там проводку. Рекомендуется устанавливать на электрическом щитке автоматический выключатель (см. Таблицу номер 1), поставляемый по спецзаказу. При установке обязательно убедитесь, что электрические данные автоматического выключателя, щитка и проводки соответствуют требованиям прибора.

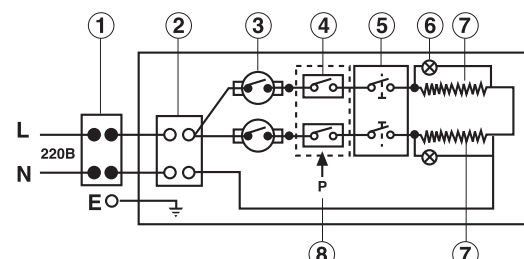
## ПРЕДУПРЕЖДЕНИЕ: водонагреватель должен быть заземлен!

1. Заземляющий провод должен быть с изоляцией,
2. Все кабели должны соответствовать требованиям действующих в стране стандартов.
3. Подключение к клеммной колодке (находится в верхней части над корпусом тена): Кабель под напряжением (красный или коричневый)-контактная клемма-L. Нейтральный кабель (голубой или черный)-контактная клемма-N. Заземляющий кабель (зеленый или желто-зеленый)-контактная клемма с символом земли
4. Все винты контактных клемм должны быть тщательно затянуты.
5. Обратите внимание, чтобы изоляция кабеля не попала под удерживающие винты.
6. Не подключайте электропитание пока не закрепили переднюю панель. Перед закреплением передней панели убедитесь, что срезы осей переключателей выравнены соответствующими выступами в отверстиях рукоятки. Закрыв панель, закрепите её двумя винтами и фиксатором(рис.1).
7. По завершении установки, только после открытия вентиля и выхода воды из выходной лейки ровным потоком, можно включать электричество.

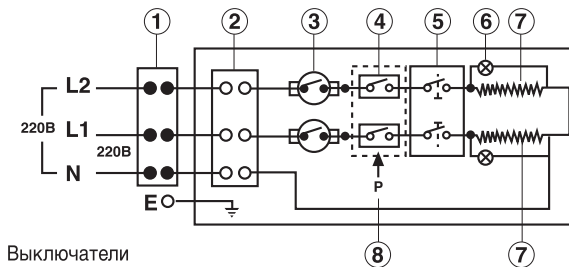
## Водонагреватели мощностью до 6.0 кВт (однофазные)



## Водонагреватели мощностью от 7 до 9.5 кВт (однофазные)



## Водонагреватели мощностью от 7 до 9.5 кВт (двухфазные)



1. Многополюсный выключатель
2. Блок зажимов
3. Термостат
4. Микропереключатель

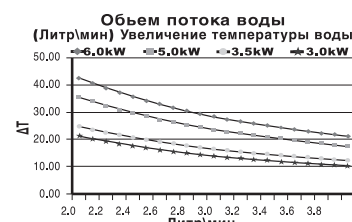
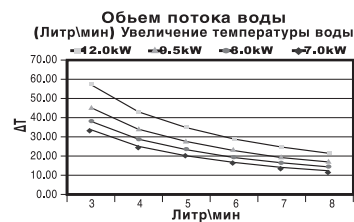
5. Выключатели
6. Светодиоды
7. Нагревательный элемент
8. Мембранный выключатель

## ТАБЛИЦА 1

Модель	Установки тепловой мощности в кВт	Нагрузка электросети в кВт	Рекомендуемое сечение кабеля	Рекомендуемый номинал предохранителя
		220В		
Platinum-Optima - 3.0	1.0;2.0 или 3.0	3.0	2.5мм <sup>2</sup>	16А
Platinum-Optima - 3.5	1.5;2.0 или 3.5	3.2	2.5/4мм <sup>2</sup>	20А
Platinum-Optima - 5.0	2.0;3.0 или 5.0	5.0	4/6мм <sup>2</sup>	25А
Platinum-Optima - 5.5	2.5;3.0 или 5.5	5.5	4/6мм <sup>2</sup>	25-32А
Platinum-Optima - 7.0	3.0;4.0 или 7.0	7.0 / 2~	5x4мм <sup>2</sup>	2x20А
Platinum-Optima - 8.0	4.0;4.0 или 8.0	7.3 / 2~	5x4мм <sup>2</sup>	2x20А
Platinum-Optima - 9.5	4.5;5.0 или 9.5	8.7 / 2~	5x4мм <sup>2</sup>	2x20А

• Рабочее давление воды 0.3-7 кгс/см<sup>2</sup> (5-100 фунтов/кв.дюйм). • Мембранный выключатель, работающий от давления воды. • Входной и выходной резьбовые патрубки Ø1/2" • Ввод кабеля- сверху справа или сверху слева. • Вход воды- снизу слева. • Крепежный набор и инструкция прилагаются.

**Габаритные размеры: высота-185мм; ширина-300мм; глубина-115мм.**



Тест по экономии энергии

Сравнительная таблица проточных водонагревателей к накопительным

Количество раз использования душа в день	Экономия энергии при использовании проточного водонагревателя
1	88%
2	78%
3	70%
4	63%
5	58%

## Как добиться наибольшей эффективности.

1. Откройте вентиль холодной воды. Когда вода начнет выходить из выходной головки ровной струей, включите переключатель на 1, 2 или 3 позиции, загорятся сигнальные лампочки. Подождите около минуты, далее изменяя напор воды, подберите приемлемую для себя температуру. От включенной мощности и количества воды, проходящей через водонагреватель, зависит её температура(больше воды- ниже температура, меньше воды- выше температура).
2. Чтобы добиться максимальной эффективности, возьмите разбрызгивающую головку рукой, поверните насадку, в том или ином направлении (имеются 4 позиции, см. тип 1, тип 2, тип 3-рис.1.2), чтобы отрегулировать температуру воды по вашему желанию.
3. Следует производить регулярную очистку распылительных колец или регулируемой душевой лейки во избежание ухудшения качества работы. Не заменяйте распылители на стандартные, так как это может существенно повлиять на работоспособность нагревателя.