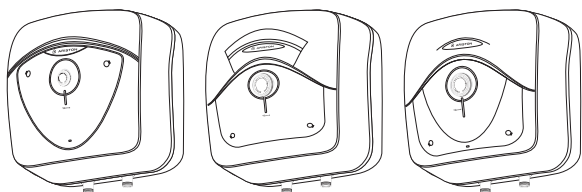




ARISTON



ЭЛЕКТРИЧЕСКИЙ ВОДОНАГРЕВАТЕЛЬ
- инструкция по эксплуатации



ГАРАНТИЙНЫЙ ТАЛОН

ЭЛЕКТРИЧЕСКИЕ ВОДОНАГРЕВАТЕЛИ

Просим Вас хранить талон в течение всего гарантийного срока. При покупке изделия требуйте заполнения гарантийного талона. Просим Вас осмотреть водонагреватель и проверить комплектность до заполнения гарантийного талона. Претензии по механическим повреждениям внешней поверхности и некомплектности изделия после продажи не принимаются. Для гарантийного ремонта предъявляйте гарантийный талон вместе с чеком, где указана дата покупки. Без предъявления данного талона, его неправильном заполнении или при отсутствии печати торгующей организации претензии к качеству не принимаются и ремонт не производится.

Модель _____

Код модели _____

Серийный номер _____

Торговая организация _____
(наименование, место нахождения и печать предприятия-продавца)

Проверил и продал _____
(ФИО, подпись продавца)

Дата продажи « _____ » _____ 20__ года

С условиями гарантии согласен _____
(ФИО, подпись покупателя)

1. Гарантийный срок

Гарантийный срок на все водонагреватели - **1 год**.

На перечисленные ниже составные части отдельных серий:

Сталь с эмалевым покрытием

- Водосодержащая емкость серии ABS BLU EVO R - **3 года**;
- Водосодержащая емкость серии ABS BLU EVO RS, ABS ANDRIS LUX - **5 лет**.

2. Условия гарантийного обслуживания

Данный гарантийный талон при соблюдении предусмотренных условий дает право на бесплатный гарантийный ремонт водонагревателя и его составных частей. Гарантийный ремонт осуществляется по месту установки водонагревателя силами авторизованного сервисного центра, информация о котором находится в приложении к данному талону. При ее отсутствии или недостоверности, а так же нарушении сервисным центром условий гарантии, Вы можете обратиться в торговую организацию или в представительство компании-производителя.

Указанные в п. 1 гарантийные сроки исчисляются со дня продажи изделия.

Дата продажи изделия указывается в гарантийном талоне и чеке покупки.

При отсутствии в талоне или чеке даты продажи, гарантийный срок исчисляется с момента изготовления изделия. Дата изготовления и технические характеристики водонагревателя указаны на идентификационной табличке, размещенной на корпусе изделия.

Гарантийные сроки в отношении водонагревателей и их составных частей, переданных потребителю взамен водонагревателей и их составных частей ненадлежащего качества, истекают в последний день гарантийного срока, установленного на замененный водонагреватель или составную часть.

Магниевый анод является расходным материалом и не подлежит замене по гарантии.

3. Срок службы изделия

При соблюдении правил установки, эксплуатации и технического обслуживания срок службы составляет не менее 3 лет.

На перечисленные ниже отдельные серии срок службы составляет:

- Водонагреватели серии ABS BLU EVO R - **3 года**;
- Водонагреватели серии ABS BLU EVO RS, ABS ANDRIS LUX- **5 лет**.

4. Досрочное прекращение гарантийного срока

Гарантийный срок прекращается до истечения указанного в п. 1 периода времени, при наличии одного или нескольких обстоятельств:

- Нарушение потребителем правил установки, хранения, транспортировки и эксплуатации изделия;
- Магнийевый анод не был заменен в период, превышающий 24 месяца (за исключением моделей с внутренним баком из нержавеющей стали);
- Самостоятельный ремонт и замена запасных частей, нарушающие работоспособность изделия;
- Самостоятельный демонтаж водонагревателя с места установки. Осмотр, проверка качества и экспертиза вышедшего из строя водонагревателя производится авторизованным сервисным центром производителя только по месту установки прибора;
- Нанесение изделию механических повреждений;
- Несоответствие параметров сетей электро- или водоснабжения существующим нормам и стандартам;
- Использование изделия не по назначению;
- Отсутствие на корпусе изделия идентификационной таблички с серийным номером;
- Отсутствие перед предохранительным клапаном редуктора для понижения давления при давлении водопроводной сети выше 5 бар;
- Отсутствие непосредственно на входе в водонагреватель предохранительного клапана, его повреждение или засорение.

5. Дополнительная информация

Для установки и регулярного сервисного обслуживания приобретенного оборудования мы рекомендуем воспользоваться услугами наших сервисных центров. Через сеть наших сервисных центров Вы можете приобрести запасные части и комплектующие изделия к водонагревателю, а также получить необходимую техническую консультацию.

Комплект поставки:

- Водонагреватель;
- Предохранительный клапан;
- Кронштейн;
- Инструкция по установке и эксплуатации;
- Гарантийный талон;
- Заводская упаковка;
- Тройник и кран для слива (опционально).

Перед установкой и использованием изделия внимательно изучите прилагающуюся инструкцию.

Производитель: Аристон Термо СпА, Виале Аристиде Мерлони, 45,60034 Фабриано (AN), Италия

Импортер, уполномоченная организация: ООО «Аристон Термо Русь», Россия, 188676, Ленинградская область, Всеволожский район, г. Всеволожск, Производственная зона города Всеволожска, ул. Индустриальная, д. № 9, лит. А.

Список адресов сервисных центров может быть изменен. За справками обращайтесь в торговую организацию или представительство компании-производителя

РОССИЯ	НАЗВАНИЕ	ТЕЛЕФОН	АДРЕС
Алтайский край	АксБер-сервис ЛПД И-Мастер	(3852) 36-20-02, (3852) 75-49-50 (3852) 37-31-03	г. Барнаул, ул. Северо-Западная, д. 54 г. Барнаул, ул. Ленина, д. 23
Алтайский край	НП Оцеков В.Г. СЛОН	(3852) 58-38-02, (923) 653-48-00 (3852) 33-41-41	г. Барнаул, ул. Калинина, д. 117 г. Барнаул, ул. Эмилия Алексеевича, д. 76
Амурская область	Рембытсервис	(4164) 12-13-50, (4164) 14-23-88 (4164) 2-11-63	г. Белогорск, ул. Ленина, д. 43 пос. Сергеево, ул. Ковалева, д. 10
Амурская область	НП Токарев Ю.А. Тепломонтаж-Сервис Овас	(4162) 35-29-66, (4162) 53-49-45 (4162) 52-02-00, (4162) 52-40-00	г. Благовещенск, ул. Гражданская, д. 121 г. Благовещенск, ул. Ленина, д. 27
Артемовская область	Мир	(8182) 27-60-66	г. Архангельск, ул. Гагарина, д. 1
Астраханская область	Т-СЕРВИС	(8512) 50-19-30, (8512) 39-36-60, (8512) 44-78-24	г. Астрахань, ул. Ирокова, д. 70 г. Астрахань, ул. Минусинская, д. 8 «в»
Астраханская область	МК-сервис	(8512) 41-01-61, (8512) 41-36-49	г. Ахтубинск, ул. Интернациональная, д. 4
Астраханская область	СЦ Эком	(8512) 34-94-94	г. Астрахань, ул. Сауровская, д. 51 А
Белгородская область	Итабел	(4722) 26-13-80, (4722) 32-15-66 (4832) 75-69-00	г. Белгород, ул. Чекова, д. 21 г. Белгород, ул. Красноармейская, д. 170
Брянская область	МТК-Сервис	(4832) 75-69-00	г. Брянск, ул. Буровка, д. 14
Брянская область	ТехноМастер	(4832) 68-71-75	г. Брянск, ул. Юбилейная, д. 60
Владимирская область	Гост-Сервис	(4922) 21-44-24, (4922) 30-50-55	г. Владимир, ул. Коммунистическая, д. 31
Владимирская область	НП СВР	(49234) 3-60-63, (49234) 3-61-94, (49234) 3-61-15	г. Киржач, ул. Владимирская, д. 18
Владимирская область	ИИ Энергетические системы	(4910) 672-37-84	г. Вологда, ул. Варшавская, д. 3
Вологодская область	Сервис-ВАД	(8442) 73-11-40	г. Вологда, ул. Симбирская, д. 5
Вологодская область	Тепломонтаж	(8442) 60-18-88	г. Вологда, ул. Демостроевцев, д. 9
Вологодская область	Энергия	(8442) 54-96-49, (8442) 50-22-26	г. Вологда, ул. Ринского-Корсакова, д. 4
Вологодская область	РСТ	(8442) 52-42-39, (8442) 50-00-20, (8442) 50-00-30, (8442) 50-67-10	г. Вологда, пр. Светлый Камчатский, д. 4
Вологодская область	Универсалпроектсервис-Тепломонтаж	(8442) 62-49-98	пос. Елань, ул. Восковая, д. 218
Вологодская область	НП Акимов	(84452) 5-74-37, (84452) 5-30-31	г. Уренинск, ул. Карбышева, д. 81А
Вологодская область	Славные-Строй	(84442) 4-57-00, (84442) 4-39-13	г. Камышино, ул. Ленина, д. 21А
Вологодская область	ЦК «Альфа»	(84457) 9-45-94, (84457) 9-17-43	г. Белозерск, ул. Дзержинского, д. 13
Вологодская область	НП Мустаров	(963) 356-90-15	г. Вологда, Пионерского района, д. 6А
Вологодская область	Домашняя техника	(8172) 15-59-08, (8172) 71-81-29	г. Вологда, ул. Клубова, д. 87
Вологодская область	Слестек	(8172) 55-82-08	г. Вологда, ул. Чернышевского, д. 65
Вологодская область	Ремонт бытовой техники Электрощит	(8172) 70-03-45 (981) 427-93-41	г. Тотма, ул. Ворошилова, д. 38/20 г. Череповец, ул. Ленина, д. 11
Вологодская область	Ремонт бытовой техники	(8202) 543-1-88	г. Воронеж, ул. Ленина, д. 73
Воронежская область	Инженер-сервис	(4732) 30-00-12	г. Воронеж, г. Воронеж, Ленинский проспект, д. 100А
Воронежская область	НП Клевер	(4732) 26-78-89, (4732) 26-31-14	г. Воронеж, ул. Ленинградская, д. 118
Воронежская область	Кодещев	(4732) 41-12-01, (4732) 41-12-02	г. Воронеж, ул. Текстильщиков, д. 2Д
Воронежская область	Экзор-Сервис	(4732) 61-96-35	г. Биробиджан, ул. Виршостский, д. 23
Еврейская АО	ТехноМид	(4262) 24-08-94	г. Иваново, Шереметьевского проспекта, д. 117
Ивановская область	Центр ремонтных услуг Рембыттехника	(49331) 2-16-02, (49331) 2-16-39, (920) 348-00-03	г. Кинешма, ул. Парань, д. 75
Иркутская область	Авантаж	(3953) 48-22-10	г. Братск, ул. Янгеля, д. 122
Иркутская область	Кристал-С	(3953) 45-15-55, (3953) 45-16-70	г. Братск, ул. Ленина, д. 4
Иркутская область	Альфа-Сервис	(3952) 79-91-90, (3952) 97-03-94	г. Иркутск, переулок Мопра, д. 1А
Калининградская область	КонтурСервис	(4012) 34-74-75	г. Калининград, Советский проспект, д. 188Б
Калининградская область	Техномир	(4012) 59-51-01, (4012) 57-48-99	г. Калининград, ул. Дмитрия Донского, д. 17
Калужская область	СервисВад	(4842) 77-47-18, (4842) 75-21-24	г. Калуга, ул. Баумана, д. 48
Камчатский край	Эл-Сервис	(4152) 26-32-00	г. Петропавловск-Камчатский, ул. Лукашевича, д. 23
Карачаево-Черкесская Республика	Юг-Сервис	(8782) 27-70-77, (8782) 27-30-60	г. Черкесск, проспект Ленина, д. 340 «в»
Кемеровская область	АксБерсервис	(3842) 28-26-01	г. Кемерово, ул. Федоровского, д. 3
Кемеровская область	МастерСИТИ	(3842) 33-30-96, (3842) 51-08-10	г. Кемерово, проспект Ленина, д. 23
Кемеровская область	МСВ	(3843) 46-94-00, (3843) 53-83-05	г. Новокузнецк, Кузнецкстроявский проспект, д. 44
Кемеровская область	Сиб Сервис	(38452) 2-86-65	г. Ново-Ленино, д. 33А
Кемеровская область	Промколев	(3846) 62-62-64	г. Промколев, ул. Шишкина, д. 39А
Кировская область	Витка-Сервис-Киров	(8332) 62-29-16, (8332) 62-64-98	г. Киров, ул. Проводниковая, д. 5
Костромская область	Антик	(4942) 22-52-12, (4942) 22-04-03, (4942) 22-03-82	г. Кострома, ул. Свободного воина, д. 5Б
Костромская область	Непара	(4942) 45-25-11, (4942) 31-25-01, (910) 910-805-88-82	г. Кострома, ул. Коммунаров, д. 40
Костромская область	Экспресс-мастер	(4942) 41-28-93, (4942) 41-31-21	г. Кострома, ул. Профсоюзная, д. 28
Краснодарский край	Белый	(86133) 4-52-46	г. Анапа, ул. Краснодарская, д. 32
Краснодарский край	Континент	(86137) 3-59-75	ст-ца Выселки, ул. Советская, д. 154
Краснодарский край	НП Буков	(920) 255-55-41	г. Геленджик, Свободного воина, ул. Заречная, д. 27
Краснодарский край	Экзарт	(861) 274-02-02, (861) 274-59-00, (861) 274-58-68, (861) 228-98-55	г. Краснодар, ул. Русская, д. 63
Краснодарский край	ЦК «Краснодар сервис»	(861) 201-17-68, (918) 693-91-30	г. Краснодар, ул. Койтова, д. 26
Краснодарский край	БАТ-сервис	(86147) 3-23-02	г. Мургалино, ул. Островского, д. 32
Краснодарский край	УмныйБитСервис	(86145) 3-78-74	ст-ца Ленинградская, ул. Жюльен, д. 57
Краснодарский край	НП Травников	(86146) 4-31-15	г. Славянский-Южный, ул. Койтова, д. 74
Краснодарский край	ТеплоДар	(8619) 329-61-10, (918) 482-07-56	г. Славянский-Южный, ул. Лермонтова, д. 216А
Краснодарский край	ДЭЛ	(86225) 55-01-08, (8622) 55-51-19	г. Сочи, ул. Дюссая, д. 90
Краснодарский край	Феникс	(918) 330-49-01	г. Утуисск, ул. Армавирская, д. 8А, ЦК «Домино»
Краснодарский край	НП Ключикин	(86196) 7-34-44	г. Тихорецк, ул. Федосеева, д. 41А
Краснодарский край	Техносервис	(86132) 2-17-71	г. Еск, ул. Пушкина, д. 84
Краснодарский край	ПАДА-СЕРВИС	(86137) 4-34-73	г. Армавир, ул. Советской Армии, д. 340
Краснодарский край	АксА - Юг Новороссийск	(86177) 47-13-23, (918) 987-12-63	г. Новороссийск, с. Семёновка, ул. Горького, д. 77
Краснодарский край	СЦ Гарант	(86132) 4-35-39	г. Еск, ул. Манюковского, д. 55
Краснодарский край	Близнецов И.Л. ЧП	(919) 265-34-41, (919) 227-67-20, (919) 229-65-95	г. Краснодар, ул. Дуванкина, д. 12А
Курганская область	ИИ Энергетические системы	(3522) 45-37-77, (3522) 45-31-41, (3522) 45-14-62	г. Курган, ул. Омская, д. 145
Курганская область	Торговое предприятие «Предприиматель»	(352) 22-25-25	г. Курган, ул. Краева, д. 41
Курганская область	УральскСервис	(912) 97-42-05	г. Курган, ул. Курбашова, д. 135
Курганская область	Сантехника - XXI век	(35253) 3-54-04, (908) 004-49-49	г. Шадринск, ул. Февральская, д. 18
Курганская область	Центр газового оборудования	(35253) 5-35-66, (912) 523-47-66	г. Шадринск, ул. Первомайская, д. 43
Курск область	Балачаий М.Г.	(4712) 10-16-26, (951) 633-67-81	г. Курск, ул. Дзержинского, д. 60
Курск область	Тепломонтаж	(4712) 33-30-26	г. Курск, ул. Суворова, д. 23
Ленинградская область	Патент	(81267) 73-01-01	г. Курган, ул. Курбанова, д. 22
Лицейская область	Рембыттехника	(47467) 2-24-09, (47464) 2-07-87	г. Елец, ул. Коммунаров, д. 59А
Лицейская область	Арсенал	(4742) 35-32-15 (4742) 74-06-96, (4742) 74-66-76	г. Елец, ул. 8 Марта, д. 13
Лицейская область	Фолтум	(4742) 34-07-13, (4742) 34-54-34	г. Липецк, Универсальный проспект, д. 14
Магаданская область	Техномир	(4132) 60-56-44	г. Магадан, ул. Паровая, д. 21
Москва	Фирменный сервис Арстон	(4993) 77-73-00	
Москва	Алтамстер	(499) 185-21-80, (499) 184-17-27, (499) 184-31-46	г. Москва, Английский проезд, д. 9
Москва	Сти Сервис	(495) 215-51-46	г. Москва, ул. Ивана Франко, д. 48, стр. 3, офис 802
Москва	Эл Ко-сервис	(495) 258-75-92, (495) 258-75-49	г. Москва, ул. Бердяева, д. 16
Москва	АксА-Мастер	(495) 663-96-22	г. Москва, ул. Краснодарская, д. 66
Московская область	Капелька	(496) 223-45-57	г. Дмитров, ул. Вукобасова, ст. 56
Московская область	Росинка-2	(496) 614-18-46, (496) 614-63-64	г. Коломна, проспект Кирова, д. 15
Московская область	НП Гребенюк А.С.	(496) 343-02-13	г. Наро-Фоминск, ул. Подгородна, д. 93А (АВТОБИКС)
Московская область	ИИ Алексеев А.В.	(496) 540-83-92, (916) 250-21-12	г. Серпухов, Песад, Ново-Угличское шоссе, д. 40А
Московская область	Сервисный центр	(496) 71-24-03	г. Серпухов, ул. Ворошилова, д. 251
Московская область	НП Сервис	(496) 223-55-00, (960) 705-39-70	г. Чехов, ул. Политраденская, д. 4
Мурманская область	Климент и Комфорт	(8152) 60-08-08, (8152) 78-08-08	г. Мурманск, Колыбельный проспект, д. 53, офис 9
Нижгородская область	Слурта	(831) 412-09-71, (831) 412-07-52, (831) 417-97-25, (831) 417-97-26, (831) 417-97-27, (831) 417-97-57, (910) 380-70-39	г. Нижний Новгород, ул. Бекетова, д. 53
Нижгородская область	Термотехника	(831) 261-90-70, (831) 261-90-66	г. Нижний Новгород, ул. Шаурская, д. 14, стр. 6

РОССИЯ	НАЗВАНИЕ	ТЕЛЕФОН	АДРЕС
Нижегородская область	ЦК Континент	(831) 915-54-05	г. Сергач, ул. Свердловая, д. 2А, территория рынка
Нижегородская область	Нижегород	(8313) 23-13-75, (8313) 24-41-21	г. Дзержинск, ул. Парковая аллея, д. 6А
Новгородская область	Пионер-Сервис	(8162) 78-50-01	г. Великий Новгород, ул. Заставная, д. 2, к. 6
Новосибирская область	Вариант-А	(383) 276-21-62	г. Новосибирск, ул. Народная, д. 20
Новосибирская область	СибиЛит-Сервис	(383) 291-90-66, (383) 291-90-67	г. Новосибирск, ул. 2-й Станционной, д. 44
Омская область	Сервис Битовой Техники	(3812) 77-02-86	г. Омск, ул. 26 линия, д. 19, корпус 2
Омская область	Фирма Сибгез	(3812) 36-70-44	г. Омск, ул. 24-я линия, д. 59
Оренбургская область	Фирма Текносервис	(3532) 75-38-94, (3532) 75-12-22	г. Оренбург, переулок Автоматика, д. 12/22
Оренбургская область	Стройплат	(3532) 75-95-10	г. Оренбург, ул. Монтажников, д. 26
Оренбургская область	ТЭН 56	(3532) 60-10-36, (3532) 60-10-25	г. Оренбург, проспект братьев Коростелевых, д. 1
Оренбургская область	ТЭН 56	(3532) 60-10-36, (3532) 60-10-25	г. Оренбург, ул. Агратовичей, д. 1
Оренбургская область	ТЭН 56	(3532) 60-10-36, (3532) 60-10-25	г. Оренбург, ул. Шоссейная, д. 24А
Оренбургская область	ТЭН 56	(3532) 60-10-36, (3532) 60-10-25	г. Оренбург, ул. Беллевская, д. 2
Оренбургская область	Айс-Сервис	(3537) 37-23-83	г. Орск, ул. Батумская, д. 25
Оренбургская область	Статма	(35352) 33-60-66, (35352) 33-62-85	г. Бугуруслан, ул. Революционная, д. 22Б
Орловская область	Эксперт-Сервис	(4862) 771 2-10-07, (920) 818-72-60	г. Липецк, ул. Максима Горького, д. 43, литера Б
Орловская область	МастерЪ	(4862) 75-14-80, (4862) 773-31-37	г. Орел, ул. Папковская, стрелок, д. 1
Орловская область	МастерЪ	(4862) 44-09-08	г. Орел, Новольский переулок, д. 1
Пензенская область	ТелеСервис	(8412) 94-04-45	г. Пенза, ул. Байкальская, д. 36
Пензенская область	Зинсков А.И.	(8412) 30-26-46	ул. Гоголя, дом 19
Пермский край	РемТехИнженер	(3424) 237-28-28, (3424) 23-72-23	г. Березники, ул. Олега Каешевого, д. 12-27
Пермский край	Таск	(3424) 28-36-46	г. Пермь, ул. Инженерная, д. 14
Пермский край	Старин-Сервис	(342) 259-66-59	г. Пермь, ул. Героев Хасана, д. 76
Пермский край	СТКС-Пермь, Водный	(342) 246-22-55, (342) 214-54-57, (342) 219-54-07	г. Пермь, ул. Державинского, д. 50
Пермский край	Центр ремонта водогрейных котлов	(342) 218-16-86	г. Пермь, ул. Державинского, д. 50
Пермский край	РемТехИнженер	(342) 56-56-80	г. Чусовый, ул. Ленина, д. 51
Пермский край	Таск	(342) 239-66-69, (342) 240-62-70	г. Пермь, ул. Героев Хасана, д. 76
Пермский край	АРС-Сервис	(4236) 13-41-25	г. Арсканья, ул. Волжская, д. 57
Пермский край	ЦК ИП Корнеев Н.А.	(4232) 91-23-63	г. Владимирское, Океанский проспект, д. 50
Пермский край	ИП Тохтин С.В.	(4232) 75-26-71	г. Владимирское, ул. Енисейская, д. 3
Пермский край	ДагСервис	(4237) 52-38-33	г. Дзержинск, проспект 50 лет Октября, д. 146
Пермский край	Резин	(4235) 62-31-33	г. Златоустов, ул. Калининская, д. 37
Пермский край	Сарнат-Сервис	(4236) 69-78-67	г. Находка, ул. Павлова, д. 11
Пермский край	Спектр-Сервис	(4236) 63-03-62	г. Находка, ул. Пограничная, д. 40
Пермский край	Кварц	(4235) 22-20-22	г. Спасск-Дальний, ул. Ленинская, д. 23
Пермский край	Электрон	(4235) 25-16-26	г. Спасск-Дальний, ул. Советская, д. 114
Пермский край	ТелеСервис	(4234) 33-55-65	г. Суксунский, ул. Советская, д. 3
Пермский край	ВЛ-Сервис	(4234) 38-63-63	г. Устьурский, ул. Колхозная, д. 10
Пермский край	Водогрей Писос	(81153) 6-92-46, (911) 354-95-20	г. Верхние Луки, ул. Советная, д. 17
Поволжская область	ЦК САМ	(812) 66-55-27, (812) 66-99-89	г. Псков, Октябрьский проезд, д. 56
Ростовская область	Фирменный сервис Архонт	(863) 268-97-60	пос. Орловский, ул. Коммунальная, д. 118
Ростовская область	Комфорт	(863) 751-23-39	г. Ростов-на-Дону, Коммунистический проспект, д. 48Б
Ростовская область	ТЦ Комфорт-Сервис	(863) 244-52-51	г. Ростов-на-Дону, Буденновский проспект, д. 103А
Ростовская область	Айрис плюс	(863) 244-35-90	г. Миллерово, ул. Артиллерийская, д. 11А
Ростовская область	Тепловод	(86315) 2-95-90, (903) 436-83-40	г. Таганрог, ул. Чехова, д. 44
Ростовская область	ИП Кривоноз П.В.	(906) 183-41-92	г. Майкоп, ул. Пролетарская, д. 269
Республика Адыгея	Сантех Инженер	(8772) 52-22-98, (8772) 56-45-40	г. Бюльдерс, ул. Тонкокская, д. 29
Республика Башкортостан	Таск	(347) 311-81-83	г. Меленку, ул. Южная, д. 1А
Республика Башкортостан	Центр Забота	(347) 644-33-39	г. Нефтекамск, ул. Победы, д. 10А
Республика Башкортостан	Техно-Мастер	(347) 833-44-44	с/пос. Равеский, ул. Дружная, д. 230А
Республика Башкортостан	магазин Мастер	(347) 540-21-14, (937) 369-22-32	г. Сибай, ул. Перемтова, д. 17А
Республика Башкортостан	ГАЗМАСТЕР	(927) 300-63-90, (965) 937-25-25	г. Стрельники, ул. Удильная, д. 158
Республика Башкортостан	СервисТонус	(347) 282-73-73	г. Уфа, ул. Паркомоева, д. 27
Республика Башкортостан	Промгассервис	(347) 246-62-67	г. Уфа, ул. Заки Валиди, д. 3
Республика Башкортостан	Аква-Терм, салон Метеорит	(347) 240-39-69	г. Уфа, ул. Юбилейная, д. 7/1
Республика Башкортостан	МТС-Сантехника	(347) 240-39-69	г. Уфа, ул. Паркомоева, д. 173
Республика Башкортостан	Сервис-Центр-Уфа	(347) 293-64-66, (347) 251-79-79	г. Уфа, ул. Кировградская, д. 33
Республика Башкортостан	Теплоинженер-Эга	(347) 293-64-11	г. Уфа, ул. Ахсака, д. 59/2А
Республика Башкортостан	Атлант	(347) 293-62-62, (347) 293-04-04	г. Уфа, ул. Библава, д. 39, офис 69
Республика Башкортостан	Бульвар здоровья	(961) 048-21-73	г. Учалы, ул. Максима Горького, д. 8-62
Республика Башкортостан	Газкомплект	(347) 911-37-91, (347) 911-6-05-06	с/пос. Чекмагуш, ул. Ленина, д. 12
Республика Башкортостан	Горзонт	(347) 960-3-26-70	г. Янаул, ул. Советская, д. 12/2
Республика Башкортостан	Магазин «Климат»	(347) 960-5-61	г. Янаул, ул. Объялданов, д. 7
Республика Башкортостан	Теплотехника	(347) 650-5-21-65	г. Октябрьский, ул. Северная, д. 18А
Республика Башкортостан	Мир Климата	(937) 361-05-56	г. Улан-Удэ, ул. Гагарина, д. 15
Республика Бурятия	Компдор-Сервис	(3012) 44-28-73, (3012) 44-23-44	г. Дорногой, ул. Гагарина, д. 13
Республика Бурятия	Эксперт+	(87240) 4-98-06, (928) 06-67-68	г. Малханов, ул. Нурдигонина, д. 56
Республика Дагестан	ТелеСервис	(982) 91-10-74, (928) 572-73-74	с/пос. Орджоникидзевский, ул. Привокзальная, д. 49
Республика Ингушетия	ИП Салихова Г.М.	(874) 44-42-44, (927) 743-23-91, (928) 742-59-79	г. Зветловский, ул. 8 Марга, д. 62
Республика Ингушетия	Сервис-Центр	(84722) 3-06-48, (84722) 3-03-91	г. Зветловский, ул. Сортавальская, д. 14
Республика Калмыкия	ЦК «Бытехника»	(8142) 51-90-08, (8142) 51-72-39	
Республика Калмыкия	Сортавала-Сервис	(911) 423-76-20	
Республика Коми	Hi-Fi	(82151) 6-01-43	г. Воркута, ул. Димитрова, д. 6
Республика Коми	Дюморсервис	(8212) 51-70-12	г. Сиктывинь, ул. Первомайская, д. 78
Республика Коми	Сервис-Плюс	(8216) 72-30-20	г. Ухта, проезд Строительный, д. 4, к. 1
Республика Коми	ИП Терентьев А.И.	(8212) 25-70-83, (8212) 57-56-99	г. Сиктывинь, ул. Морозова, д. 51
Республика Саха (Якутия)	Дидамея	(8692) 55-56-43, (8692) 45-36-99, (978) 844-42-39	г. Севастополь, ул. Пожарова, д. 26-6
Республика Саха (Якутия)	Криптеллсервис	(978) 713-33-47	г. Симферополь, ул. Севастопольская, д. 598
Республика Саха (Якутия)	Микас	(8362) 45-75-68, (8362) 41-77-43, (8362) 21-39-10	г. Луар-Ола, ул. Советская, д. 178
Республика Саха (Якутия)	Синтез	(4114) 49-71-41, (4114) 76-82-13	г. Норильск, ул. Чурчумкина, д. 1
Республика Саха (Якутия)	ВостокТел	(4112) 26-70-19	г. Йошкар-Ола, Автодорожная, д. 25
Республика Северная Осетия-Алания	Артика-Сервис	(8672) 25-01-07, (8672) 75-77-77, (8672) 55-08-70	г. Владикавказ, проспект Коста, д. 15
Республика Татарстан	ТеплоГаз	(8437) 31-42-85	г. Зеленодольск, ул. Солнечная, д. 21
Республика Татарстан	СтройМир	(843) 291-06-19	г. Казань, ул. 2-ая Зинская, д. 7
Республика Татарстан	ИП Салихова Г.М.	(843) 557-79-71, (843) 557-79-76	г. Казань, Горьковский проспект, д. 30
Республика Татарстан	Ижевские Системы	(843) 512-02-10	г. Казань, ул. Бул Сайа, д. 24
Республика Татарстан	Прим-Сервис	(8527) 06-77-07, (917) 929-54-30	г. Набережные Челны, проспект Мусы Джалиля, 51 (Г/З, здание управления Камнебаза)
Республика Татарстан	Ижевские Системы	(8552) 51-86-63, (8552) 44-52-90	г. Набережные Челны, Г/З, проспект Мусы Джалиля, д. 79/1
Республика Татарстан	газ-Инженерия	(8552) 36-61-00, (952) 046-61-00	г. Набережные Челны, Каманский проезд, д. 22б, офис 1002
Республика Татарстан	Водогрей	(843) 45-06-13	г. Чистополье, ул. Ленина, д. 4
Республика Хакасия	Тепло магазин	(39022) 4-46-26	г. Абакан, ул. Комарова, д. 8, офис 3А
Рязанская область	Артика-сервис	(4912) 21-13-97	г. Рязань, ул. Янковая, д. 19
Самарская область	Атмосфера	(846) 231-21-03	г. Самара, ул. Крайняя, д. 19
Самарская область	Скас-Ф	(846) 270-39-12, (846) 268-96-46	г. Самара, ул. Вердеревская, д. 4
Самарская область	С-К-Сервис Самара	(846) 979-99-79	г. Самара, ул. Свободы, д. 149
Самарская область	Сармат	(84643) 33-40-33	г. Сыртань, ул. Декабристов, д. 22
Самарская область	Электрон-Сервис-КЦП	(8482) 77-03-27	г. Тольятти, ул. Свердловская, д. 41
Санкт-Петербург	Витка-Сервис	(812) 327-04-70, (812) 321-24-64	г. Санкт-Петербург, Московское шоссе, д. 5
Санкт-Петербург	Индус-Сервис	(812) 583-39-36, (812) 553-21-34	г. Санкт-Петербург, ул. Дроздовская, д. 4, к. 1
Санкт-Петербург	Богатый Дом	(812) 988-34-44	г. Санкт-Петербург, Коммунальский проспект, д. 7, к. 1, пом. 40Н
Санкт-Петербург	ИП Барышников Е.В.	(8453) 44-75-31	г. Балково, ул. Чапаева, д. 159А
Саратовская область	Волга-сервис	(8452) 52-37-74, (8452) 27-22-68	г. Саратов, ул. Московская, д. 134/146
Саратовская область	Сердия Волга	(8453) 46-33-08, (8453) 75-04-07	г. Энгельс-19, ул. 4 квартал, д. 26
Саратовская область	ВЛ-Сервис Сахалин	(4243) 73-38-05	г. Южно-Сахалинск, ул. Комсомольская, д. 298В
Свердловская область	АКВАТЕРМ	(34365) 2-45-09	г. Асбест, ул. Королева, д. 14
Свердловская область	Центр Мастер	(34363) 2-46-65	г. Артемовский, ул. Кубышева, д. 24
Свердловская область	Центр Мастер	(343) 219-25-22, (343) 366-95-18	г. Екатеринбург, ул. Техническая, д. 3А

РОССИЯ

НАЗВАНИЕ	ТЕЛЕФОН	АДРЕС
Свердловская область	Сантехсерв	г. Екатеринбург, ул. Чистопольная, д. 6
Свердловская область	Сантон-мастер	г. Екатеринбург, ул. Бебеля, д. 17
Свердловская область	Сто Америк	г. Екатеринбург, ул. Черкасская, д. 10-106
Свердловская область	ТАЭН	г. Екатеринбург, ул. Академическая Вонсовского, д. 1А
Свердловская область	Телеполитзап-сервис	г. Екатеринбург, ул. Фрезеровщиков, д. 34
Свердловская область	Фирменный сервис Архонт	
Свердловская область	ЦП «Наш сервис»	г. Каменск-Уральский, ул. Ленина, д. 95
Свердловская область	ИП Римских	г. Красноуральск, ул. Октябрьская, д. 22-36
Свердловская область	Магазин «Титан»	г. Красноуральск, ул. Ленина, д. 53
Свердловская область	СЦП «АВ»	г. Нижний Тагил, Лыпинский тракт, д. 22
Свердловская область	СЦП «Оптима-Транс»	г. Первоуральск, ул. Луначарского, д. 34
Свердловская область	Мастер-Центр	г. Туринск, ул. Калинин, д. 31
Смоленская область	Рубин	г. Смоленск, ул. 23 Сентября, д. 50
Смоленская область	Атлант	г. Смоленск, ул. Крупиной, д. 44
Ставропольский край	Дунаев	г. Смоленск, ул. Пушкина, д. 2
Ставропольский край	Орбита-2002, (065559) 5-69-25	г. Буденновск, ул. Бродяг, д. 11
Ставропольский край	ОВК Регион	г. Ставрополь, ул. Чехова, д. 57
Ставропольский край	Ставропольгазстрой	г. Ставрополь, ул. Розы Люксембург, д. 53
Ставропольский край	Стином	г. Ессентуки, ул. Пушкина, д. 128А
Ставропольский край	ЮГ-Сервис	г. Петрозаводск, д. 20
Ставропольский край	Эксперт-Термо	г. Петрозаводск, Сергеевское шоссе, д. 14
Ставропольский край	ИП Черненко А.П.	сел. Татарка, ул. Ленина, д. 1/2
Ставропольский край	ТТЦ «Атлант-Сервис»	г. Тамбов, ул. Московская, д. 23А
Тверская область	Веста-Сервис	г. Тверь, ул. 15 лет Октября, д. 12
Тверская область	Стино-Сервис	г. Тверь, проспект Чайковского, д. 6, корпус 1
Тверская область	Климант-Конترل	г. Кюмюр, ул. Урицкого, д. 39
Тверская область	ТМ-Сервис	г. Немдово, ул. Победы, д. 19
Тверская область	Интерьер-Сервис	г. Ржев, ул. Партизанская, д. 5
Тверская область	Глаубат-Сервис	г. Томск, ул. Некрасова, д. 12
Томская область	Элит-Сервис	г. Томск, Академический проспект, д. 1А
Тулуская область	Сервисный центр Фейзер	г. Тула, ул. Демидовская, д. 16
Тулуская область	Центрсервис	г. Тула, ул. Шелтовова заезда, д. 31
Тулуская область	КОМПАНИЯ ТЕХНОСТРОЙ ПЛЮС	г. Тула, Ханнинский проезд, д. 9
Тулуская область	Водогрей71	г. Тула, ул. Гамина, д. 28А, офис 16
Тулуская область	Теплогаза	г. Тюмень, ул. 50 лет Октября, д. 109Б
Тулуская область	СуперМастер	г. Тюмень, ул. Энергетиков, д. 16
Тулуская область	СЦ Норд	г. Ишим, ул. Малая Садовая, д. 207А
Тулуская область	Единая Служба Ремонта	г. Ишим, ул. Карасульская, д. 183
Тулуская область	Тюльсксервискомплект	г. Тюльск, промзона ТЭС «Губернская»
Удмуртская Республика	Магазин для сантехники	г. Ижевск, ул. Зинина, д. 23
Удмуртская Республика	РП-Сервис	г. Ижевск, ул. Максима Горького, д. 162
Удмуртская Республика	Удмуртская Республика	г. Ижевск, ул. Валыма Сивкова, д. 152
Удмуртская Республика	Новый Мир Сервис	г. Ульяновск, 2-й переулок Карова, д. 3
Ульяновская область	Липкин А.В.	г. Ульяновск, Московское шоссе, д. 85
Ульяновская область	Современный сервис	г. Ульяновск, ул. Академика Павлова, д. 71
Ульяновская область	Сервис-Транс	г. Ульяновск, ул. Сайбурская, д. 17
Хабаровский край	Газбит	г. Комсомольск-на-Амуре, ул. Советская, д. 9
Хабаровский край	ВостокПрямАвтоматика	г. Комсомольск-на-Амуре, ул. Юбилейная, д. 10, корпус 3
Хабаровский край	СЦ по ремонту бытовой техники	г. Советская Гавань, ул. Киевская, д. 27
Хабаровский край	Гидролок-сервис	г. Хабаровск, ул. Гагарина, д. 82
Хабаровский край	Контур Сервис	г. Хабаровск, ул. Юности, д. 34 Б
Хабаровский край	ВЭЛ-техника	г. Хабаровск, ул. Волчанская, д. 8
Хабаровский край	ХФ-Сервис/Хабаровск	г. Хабаровск, ул. Шелеста, д. 112А
Ханты-Мансийский АО	ЦПО «Альфа-Сервис»	г. Ханты-Мансийск, ул. Обская, д. 29
Ханты-Мансийский АО	ИП Мальков	г. Сургут, ул. Малковского, д. 7
Ханты-Мансийский АО	Производственно-техническая группа	г. Невтегганск, ул. Небрезная, д. 7, офис 18
Ханты-Мансийский АО	Сервисно-монтажный центр	сел. Приобье, ул. Сибирская, д. 15А
Челябинская область	Теплый дом	г. Златоуст, ул. Олимпийская, д. 12А
Челябинская область	Евро дом	г. Челябинск, ул. Красноармейская, д. 140
Челябинская область	Эксперт, Рембыттехника	г. Челябинск, ул. Артектическая, д. 102
Челябинская область	Тепломир	г. Жигаловский, ул. Спортивная, д. 56
Челябинская область	Техника-Сервис	г. Магнитогорск, ул. Глизна, д. 1
Челябинская область	Искандер	г. Магнитогорск, ул. Советская, д. 8, офис 225
Челябинская область	Евродом-М	г. Магнитогорск, ул. Калинин, д. 7К
Чеченская Республика	Городские инженерные системы	г. Грозный, ул. Малковского, д. 47, ТК «Каретный двор»
Чувашия Республика	Термотехника	г. Чебоксары, ул. Петрова, д. 6, стр. 2
Чувашия Республика	СЦ «Ревюор»	г. Саларский, ул. Губкина, д. 1Б, офис 24
Ярославская область	Теплоэнергоснабжения	г. Рыбинск, проспект Серова, д. 5
Ярославская область	Фирма ТАУ	г. Ярославль, ул. Восточное поле, д. 5А, к. 5
Ярославская область	ВР-Сервис	г. Ярославль, Ленинградский проспект, д. 52В
Ярославская область	ИП Федотов А.А.	г. Переславль-Залесский, ул. Озерная, д. 1АА
Ярославская область	ИП Федотов А.А.	г. Переславль-Залесский, ул. Строителей, д. 16А

БЕЛАРУСЬ

НАЗВАНИЕ	ТЕЛЕФОН	АДРЕС
Брестская область	СлавЭл-Плюс	г. Брест, ул. Карла Маркса, д. 16/2
Брестская область	Центр Хотлов	г. Гомель, ул. Карбышева, д. 58
Брестская область	ИП Александровский Д.В.	г. Гомельский, ул. Мюллера, д. 30, кв. 9
Брестская область	ИП Дылек П.П.	г. Ивацкая, ул. Механизаторов, д. 10, кв. 13
Брестская область	ИП Вкута А.П.	г. Ивацкая, ул. Советская, д. 171
Брестская область	ИП Влацков	г. Плискы ул. Юна, д. 32
Витебская область	Стройтево	г. Витебск, ул. Ленина, д. 82, ЦП-Орион, павильон 2
Витебская область	ИП Крашчченко П.Л.	г. Лельск, ул. Стацыйна, д. 8
Витебская область	Вальтер	г. Минск, ул. Карлова, д. 3, корпус 20
Витебская область	Риогаз	г. Орша, ул. Школьная, д. 29
Витебская область	ВальтерМ	г. Полоцк, 1-й Себежский рабочий проезд, д. 17, офис 203
Витебская область	Стройтехлоком	г. Поставы, ул. Гагарина, д. 4А
Гомельская область	Сервис-центр ВЭЛМ	г. Гомель, ул. Рабочая, д. 10
Гомельская область	ЭлитТеплогазСервис	г. Могилы, ул. Пушкина, д. 5
Гродненская область	Альфа-Клупор-Гродно	г. Гродно, ул. Суворова, д. 127
Гродненская область	СалехаСила	г. Лида, ул. Крупиной, д. 35
Гродненская область	Компания Аэриэл	г. Новогрудок, ул. Волчанского, д. 27П, офис 1
Гродненская область	ИП Поньва Б.В.	г. Сморгонь, ул. Октябрьская, д. 36-А, кв. 23
Гродненская область	ТОК	г. Слоним, ул. Комсомольская, д. 5
Гродненская область	Терм	г. Сморгонь, ул. Пастельно, д. 5
Минская область	Налан	г. Минск, ул. Припытово, д. 39, офис 4Н
Минская область	Патно-Сервис	г. Минск, ул. Харьковская, д. 76
Минская область	ЦентраГазСервис	г. Минск, ул. Старинская, д. 2, офис 168
Минская область	МинскЭКО	г. Минск, проспект Дзержинского, д. 9, помещение № 1040-1
Минская область	ИП Радимов В.С.	г. Минск, ул. Байкальская, д. 3, кв. 34
Минская область	Теплоэнергоцентр	г. Полоцкая, ул. Минская, д. 5, офис 101
Минская область	ИП Сердюков А.И.	г. Могилево, ул. Волынка, д. 4А, кв. 7
Минская область	ТеплоГазД	г. Несвиж, ул. М.А. Савицкая, пом. 28
Минская область	ИП Черников Д.Н.	г. Слуцк, ул. Вильямса, д. 13
Могилевская область	Скинг	г. Бобруйск, ул. Мясоеда, д. 59
Могилевская область	Надежный Сервис	г. Гомель, ул. Пионерская, д. 56
Могилевская область	Новое Тепло	г. Орша, ул. Пионерская, д. 27Б


 ARISTON

ОТРЫВНОЙ ТАЛОН 1

Модель	
Серийный номер	
Дата продажи	
Фирма-продавец	

заполняется фирмой-продавцом


 ARISTON

ОТРЫВНОЙ ТАЛОН 2

Модель	
Серийный номер	
Дата продажи	
Фирма-продавец	

заполняется фирмой-продавцом


 ARISTON

ОТРЫВНОЙ ТАЛОН 3

Модель	
Серийный номер	
Дата продажи	
Фирма-продавец	

заполняется фирмой-продавцом


 ARISTON

ОТРЫВНОЙ ТАЛОН 4

Модель	
Серийный номер	
Дата продажи	
Фирма-продавец	

заполняется фирмой-продавцом



Дата приема	
Дата выдачи	
Дефект	
Выполненная работа	
Мастер (Ф.И.О.)	

заполняется сервисным центром

Печать сервисного центра

Дата приема	
Дата выдачи	
Дефект	
Выполненная работа	
Мастер (Ф.И.О.)	

заполняется сервисным центром

Печать сервисного центра

Дата приема	
Дата выдачи	
Дефект	
Выполненная работа	
Мастер (Ф.И.О.)	

заполняется сервисным центром


Печать сервисного центра

Дата приема	
Дата выдачи	
Дефект	
Выполненная работа	
Мастер (Ф.И.О.)	

заполняется сервисным центром




Печать сервисного центра

ОБЩИЕ ТРЕБОВАНИЯ

1. Данная инструкция входит в комплект поставки водонагревателя. Храните инструкцию в доступном месте на случай передачи прибора другому пользователю и/или перемещения на другое место эксплуатации.
2. Внимательно изучите данную инструкцию. В руководстве содержится необходимая информация о мерах безопасности при установке, эксплуатации и обслуживании водонагревателя.
3. Монтаж прибора осуществляется за счет пользователя.
4. Категорически запрещается использовать прибор не по назначению. Фирма-изготовитель не несет ответственности за повреждения, возникшие в результате невыполнения требований данной инструкции.
5. Все работы по монтажу и техническому обслуживанию должен выполнять квалифицированный специалист в соответствии с действующими нормами и правилами, а также с требованиями фирмы-изготовителя.
6. Эксплуатация неправильно установленного прибора может привести к травмам и повреждению имущества. Производитель не несет ответственности за повреждения, полученные в результате неправильного монтажа оборудования.
7. Храните упаковочные материалы (зажимы, полиэтиленовые пакеты, пенополистирол и т.д.) в недоступном для детей месте. Упаковочный материал вреден для здоровья.
8. Прибор не предназначен для использования лицами (включая детей) с пониженными физическими, чувственными или умственными способностями или при отсутствии у них жизненного опыта или знаний, если они не находятся под контролем или не проинструктированы об использовании прибора лицом, ответственным за их безопасность.
9. Не касайтесь прибора, если Вы без обуви или у Вас мокрые руки и/или ноги.
10. Ремонтные работы должен выполнять квалифицированный специалист с использованием запасных частей, произведенных фирмой-изготовителем. При несоблюдении данного требования производитель снимает с себя все гарантийные обязательства.
11. Температура горячей воды регулируется термостатом, который выполняет функции защиты от перегрева.
12. Водоснабжение должно выполняться в соответствии с пунктом «Гидравлическое подключение».
13. Электромонтаж должен выполняться в соответствии с пунктом «Электрическое подключение».
14. Строго запрещается модифицировать или заменять предохранительный клапан на другой, не соответствующий действующим требованиям и нормам, если он не включен в комплект.
15. Не храните легковоспламеняющиеся вещества в непосредственной близости от оборудования.
16. Водонагреватель является технически сложным электрическим прибором бытового назначения.
17. Если установка электрического водонагревателя повлечет за собой переоборудование (перустройство) жилых и нежилых помещений в жилых домах, то допускается производить его установку только после получения соответствующих разрешений в установленном порядке.
18. Транспортировать водонагреватель необходимо в вертикальном или горизонтальном положении (в зависимости от модели) любым видом крытого транспорта, надежно закрепив его, чтобы исключить возможные удары, перемещение и падения внутри транспортного средства.
19. Запрещается подвергать водонагреватель ударным нагрузкам при погрузочно-разгрузочных работах.
20. При необходимости захвата упаковки зажимными при транспортировке рекомендуется осуществлять захват с боковых сторон упаковки, на которых размещен символ .
21. В складских помещениях, где хранятся изделия, должна обеспечиваться температура воздуха от +5°C до +40°C и относительная влажность воздуха не более 80% при температуре +25°C, при более низкой температуре без конденсации влаги.
22. Изделие должно храниться в упаковке в складских помещениях, защищающих от воздействия атмосферных осадков, при отсутствии в воздухе паров кислот, щелочей и других примесей.
23. При необходимости вертикального складирования водонагревателей действуют следующие нормы:

Форма корпуса водонагревателя	Объем бака водонагревателя, л	Максимальная высота складирования, шт.
Плоская	30-50-80-100	12
Квадратная (малого объема)	10-15-30	10
Цилиндрическая (узкого диаметра)	30-40-50	8
	65-80	6
Цилиндрическая (стандартного диаметра)	50	8
	65-80-100	6
	120-150	5





СИМВОЛЫ, ИСПОЛЬЗУЕМЫЕ В ИНСТРУКЦИИ

Символ	Значение
	Несоблюдение данных требований может привести к тяжелым травмам, вплоть до смертельного исхода
	При несоблюдении данных требований может быть нанесен вред имуществу, растениям или животным
	Общие требования и правила безопасной эксплуатации

ОБЩИЕ ПРАВИЛА БЕЗОПАСНОЙ ЭКСПЛУАТАЦИИ

№	Правило	Опасность	Символ
1	Не открывайте корпус водонагревателя	Поражение электрическим током. Получение ожогов при касании горячих компонентов. Получение травм при касании острых кромок и выступов	
2	Не включайте и не отключайте водонагреватель, вставляя или вынимая сетевую вилку из розетки. Пользуйтесь для этой цели выключателем	Поражение электрическим током в случае повреждения кабеля, вилки или розетки	
3	Не эксплуатируйте водонагреватель с поврежденным кабелем электропитания	Поражение электрическим током при касании проводов с поврежденной изоляцией, находящихся под напряжением	
4	Не кладите посторонние предметы на водонагреватель	Получение травм при падении предметов в результате вибрации водонагревателя	
		Повреждение прибора или предметов, расположенных под ним, при падении посторонних предметов в результате вибраций	
5	Не вставляйте на водонагреватель	Получение травм при падении прибора	
		Повреждение прибора или предметов, расположенных под ним, при падении прибора	
6	Перед чисткой водонагревателя отключите его от сети электропитания, вынув вилку из розетки или разомкнув сетевую выключатель	Поражение электрическим током	
7	Закрепите прибор на прочной стене, не способствующей усилению вибрации	Повышенный уровень шума	
8	Для электрических соединений используйте кабели с жилами соответствующего сечения	Если сечение жил недостаточно, то кабели будут перегреваться. Это может привести к пожару	
9	Перед пуском прибора убедитесь, что все устройства управления и защиты функционируют нормально и находятся в рабочем состоянии	Отключение или повреждение прибора в результате работы с неисправной или неотрегулированной системой управления	

ДОПОЛНИТЕЛЬНЫЕ ПРАВИЛА ТЕХНИКИ БЕЗОПАСНОСТИ

10	Перед перемещением водонагревателя слейте горячую воду	Получение ожогов	
11	Очистку водонагревателя от накипи выполняют в соответствии с инструкцией, содержащейся в соответствующем документе. Помещение должно быть хорошо проветрено. Работу следует выполнять в защитной одежде, избегая смешивания разных компонентов. Водонагреватель и прилегающие к нему объекты должны быть защищены от попадания чистящих средств	Получение травм вследствие попадания кислот на кожу или в глаза, а также вдыхания вредных паров химических веществ	
		Повреждение прибора или окружающих объектов вследствие коррозии, вызванной взаимодействием с кислотами	
12	Не используйте инсектициды, растворители или агрессивные средства для чистки водонагревателя	Повреждение пластика и окрашенных частей	

Поздравляем Вас с приобретением электрического водонагревателя, произведенного компанией "Аристон Термо Групп". Данное оборудование разработано в соответствии с европейскими стандартами качества и отвечает заявленным техническим характеристикам. Водонагреватель прост в обращении, имеет высокие потребительские свойства и долговечность в эксплуатации. Надеемся, что Вы останетесь довольны его работой.

Мы просим Вас внимательно прочитать данную инструкцию для обеспечения корректной установки и эксплуатации водонагревателя.

1. ОБЩИЕ СВЕДЕНИЯ

1.1. Комплект поставки и назначение

1.1.1. Водонагреватель

1.1.2. Предохранительный клапан

1.1.3. Кронштейн

1.1.4. Инструкция по установке и эксплуатации

1.1.5. Гарантийный талон

1.1.6. Заводская упаковка

1.1.7. Тройник и кран для слива (опционально).

Данный прибор разработан для установки внутри зданий, в бытовых и хозяйственных помещениях и предназначен для нагрева воды ниже точки кипения, с возможностью снабжения горячей водой в нескольких точках (ванна, кухня, туалет) и дальнейшего поддержания заданной температуры в автоматическом режиме. Время нагрева воды зависит от объема водонагревателя и мощности нагревательного элемента.

1.2. Основные элементы

1.2.1. Внутренний бак

1.2.2. Теплоизоляция из пенополиуретана, обеспечивающая минимальные потери тепла даже при отключенном водонагревателе

1.2.3. Нагревательный элемент

1.2.4. Регулятор температуры, позволяющий задать желаемую температуру нагрева воды

1.2.5. Термостат, контролирующий температуру нагрева воды внутри водонагревателя

1.2.6. Предохранительный клапан, который устанавливается на входе в водонагреватель и выполняет функции предотвращения возврата воды в магистраль водоснабжения и защиты внутреннего бака от избыточного давления

1.2.7. Магниевого анода, обеспечивающий дополнительную защиту внутреннего бака от коррозии

ТЕХНИЧЕСКИЕ ХАРАКТЕРИСТИКИ

Модельный ряд	10		15		30
Вес (кг)	6,6		7,4		12,8
Тип монтажа	над раковиной	под раковиной	над раковиной	под раковиной	над раковиной
Модель	См. идентификационную табличку				
Qelec (kWh)	2,442	2,691	2,462	2,675	2,640
График нагрузки	XXS				S
L wa	15 dB				
η wh	35,5%	32,9%	35,3%	33,0%	33,4%
Объем (л)	10		15		30

Настоящее изделие соответствует международным нормам электробезопасности IEC 60335-1 и IEC 60335-2-21. Маркировка CE гарантирует соответствие изделия следующим Европейским Директивам и удовлетворяет их основным требованиям:

- LVD Low Voltage Directive: EN 60335-1, EN 60335-2-21, EN 60529, EN 62233, EN 50106.

- EMC Electro-Magnetic Compatibility: EN 55014-1, EN 55014-2, EN 61000-3-2, EN 61000-3-3.

- ErP Energy related Products: EN 50440.

1.3. Описание водонагревателя

F) Индикаторная лампа

A) Крышка

M) Ручка регулировки

B) Вход холодной воды

C) Выход горячей воды

2. УСТАНОВКА

Внимание! Монтаж и настройку водонагревателя должен выполнять квалифицированный специалист в соответствии с действующими правилами и санитарно-гигиеническими нормами, а так же требованиями, содержащимися в данном руководстве.

2.1. Крепление водонагревателя к стене

2.1.1. Установка водонагревателя производится на капитальной стене, с помощью кронштейна. Прикрепите кронштейн входящий в комплект поставки, к стене. Осмотрите монтажные отверстия с обратной стороны водонагревателя и, при необходимости, удалите остатки теплоизоляции, препятствующие монтажу водонагревателя на кронштейне. Слегка надавив вниз, наденьте водонагреватель на выступы кронштейна таким образом, чтобы оба выступа кронштейн вошли в монтажные отверстия.

2.1.2. Подготовленное крепление должно выдерживать трехкратный вес наполненного водой водонагревателя.

2.1.3. Для сокращения теплопотерь, прибор следует установить на минимальном расстоянии от водоразборного узла.

2.1.4. Для проведения технического обслуживания необходимо обеспечить под прибором свободное пространство не менее 50 см, а от потолка -10 см.

2.1.5. Модели с **нижним подводом** воды имеют в обозначении буквы «OR» и предназначены для монтажа над раковиной. Модели с **верхним подводом** воды имеют в обозначении буквы «UR» и предназначены для монтажа под раковиной.

2.1.6. Во избежание причинения вреда имуществу потребителя и (или) третьих лиц в случае неисправностей системы горячего водоснабжения, необходимо производить монтаж водонагревателя в помещениях, имеющих гидроизоляцию полов и дренаж в канализацию, и ни в коем случае не размещать под водонагревателем предметы, подверженные воздействию воды.

2.1.7. При размещении водонагревателя в незащищенных помещениях необходимо установить под ним защитный поддон с дренажем в канализацию.

2.2. Гидравлическое подключение

Внимание! Установка предохранительного клапана, входящего в комплект поставки, является обязательным требованием.

Запрещается устанавливать любую запорную арматуру между предохранительным клапаном и входом в бак, а также блокировать сливное отверстие предохранительного клапана.

Подсоединение водонагревателя к системе водоснабжения должно осуществляться при помощи разъемных соединений.

Стандартное подсоединение (рис. 1)

2.2.1. Предохранительный клапан, входящий в комплект поставки, необходимо установить на входе холодной воды в водонагреватель (помечен синим кольцом). Предохранительный клапан рекомендуется заворачивать не более чем на 3-4 оборота, обеспечив герметичность любым водоизолирующим материалом.

2.2.2. Присоедините входной патрубок предохранительного клапана к магистрали холодной воды с помощью трубы или гибкого шланга.

2.2.3. Подсоедините к выходу горячей воды из водонагревателя (помечен красным кольцом) трубу или гибкий шланг для отвода горячей воды к месту водоразбора.

2.2.4. Для удобства обслуживания моделей с нижним подводом воды рекомендуется установить тройник с запорным краном между входом холодной воды в водонагреватель и предохранительным клапаном.

Это позволит слить воду из водонагревателя, не демонтируя предохранительный клапан.

2.2.5. Для облегчения доступа воздуха в бак при сливе воды для моделей с нижним подводом воды рекомендуется установить тройник с запорным краном на выходе горячей воды из водонагревателя.

2.2.6. При давлении водопроводной сети выше 5 бар необходимо установить перед предохранительным клапаном редуктор для понижения давления.

2.2.7. Устройство не рассчитано на работу с водой, жесткостью менее 12°F. При воде с жесткостью выше 25°F, для уменьшения образования накипи и вероятности выхода из строя нагревательного элемента, необходимо использовать умягчитель. При этом жесткость воды не должна опускаться ниже 15°F.

Подсоединение к открытому резервуару с водой (рис. 2)


2.2.8. Вода поступает в водонагреватель самотеком из резервуара. При данном варианте подсоединения предохранительный клапан не обязателен.

2.3. Электрическое подключение

Внимание! Электромонтаж прибора должен выполнять квалифицированный специалист с соблюдением правил техники безопасности. Фирма-изготовитель не несет ответственности за повреждение прибора вследствие неправильного заземления или неправильных параметров источника электропитания.

2.3.1. Если прибор поставляется с электрическим кабелем и вилкой - просто подключите его к источнику электропитания.

2.3.2. Если водонагреватель поставляется без кабеля электропитания, для подключения к сети электроснабжения используйте кабель соответствующего типа (тип H05VV-F 3x1,5 мм², Ø 8,5 мм). Снимите крышку водонагревателя. Проденьте кабель электропитания в отверстие, находящееся сзади прибора (F рис. 3) и присоедините к клеммам на термостате (M рис. 6). Затем каждый провод должен быть зафиксирован соответствующим винтом.

2.3.3. Водонагреватель должен быть заземлен. Схема заземления должна обеспечивать отсутствие электрического потенциала на корпусе водонагревателя. Провод заземления (желто-зеленого цвета) следует подсоединить к клемме, обозначенной символом . Закрепите кабель электропитания с помощью кабельных зажимов.

Убедитесь, что параметры источника электропитания соответствуют техническим характеристикам водонагревателя, указанным на идентификационной табличке.

3. ВКЛЮЧЕНИЕ И РАБОТА

3.1. Ввод в эксплуатацию

3.1.1. Перед подключением водонагревателя к источнику электропитания обязательно заполните бак водой.

Для этого откройте кран горячей воды на смесителе, потом кран подачи холодной воды в водонагреватель.

3.1.2. Как только водонагреватель наполнится, из смесителя потечет вода. Проверьте фланец на наличие протечек.

При необходимости отцентрируйте его и подтяните гайки на фланце.

3.1.3. Закройте кран горячей воды на смесителе.

3.1.4. Включите прибор в источник электропитания.

3.1.5. Включите водонагреватель, повернув ручку регулировки по часовой стрелке.

3.2. Регулировка температуры

3.2.1. В моделях, оснащенных внешним регулятором температуры, температура нагрева воды может регулироваться ручкой, соединенной с термостатом в соответствии с обозначениями.

3.2.2. Температура устанавливается вращением ручки регулировки по часовой стрелке для увеличения температуры нагрева и против часовой стрелки для ее уменьшения.

3.2.3. Индикаторная лампа будет постоянно гореть во время фазы нагрева и погаснет после достижения заданной температуры.

3.2.4. Если модель не имеет внешнего регулятора температуры, то ее можно установить, вращая регулировочный винт термостата в диапазоне, отмеченном знаками "+" и "-". Для этого необходимо отключить водонагреватель от источника электропитания и снять пластиковую крышку прибора.

3.2.5. Рекомендуется установить регулировочный винт термостата в положение, соответствующее примерно 75% от максимального.

В этом случае аппарат работает в экономичном режиме, значительно снижая скорость образования накипи.

3.3. Функция против замерзания

Поверните ручку регулировки на символ  (только для моделей, оснащенных этой функцией).

Внимание: не отключайте электропитание прибора во время работы данной функции.

4. ТЕХНИЧЕСКОЕ ОБСЛУЖИВАНИЕ И РЕМОНТ

Внимание! Не пытайтесь ремонтировать прибор самостоятельно. Все работы по техническому обслуживанию и ремонту должен выполнять квалифицированный специалист с соблюдением правил техники безопасности, а так же требованиями, содержащимися в данном руководстве.

4.1. Слив воды

Необходимо слить воду из водонагревателя, если в месте установки прибора существует вероятность снижения температуры ниже 0°C.

4.1.1. Отключите электропитание прибора.

4.1.2. Убедитесь, что вода внутри прибора имеет безопасную температуру.

4.1.3. Перекройте подачу холодной воды в водонагреватель.

4.1.4. Откройте кран горячей воды на смесителе для сброса давления внутри бака.

Для моделей с нижним подводом воды:

4.1.5. Для обеспечения доступа воздуха в бак, откройте запорный кран на тройнике, установленный на выходе горячей воды из водонагревателя (помечен красным кольцом). При его отсутствии необходимо демонтировать подсоединения на выходе из водонагревателя.

4.1.6. Присоедините направленный в канализацию дренажный шланг к запорному крану на тройнике, установленному на входе холодной воды в водонагреватель (помечен синим кольцом) и откройте его.

При его отсутствии дренажный шланг необходимо установить на входе в водонагреватель.

4.1.7. После слива убедитесь в отсутствии воды внутри водонагревателя.

Для моделей с верхним подводом воды:

4.1.5. Аккуратно демонтируйте трубки подвода холодной и горячей воды к водонагревателю.

4.1.6. Переверните водонагреватель над раковиной, ванной или подходящей по объему емкостью.

4.1.7. После слива убедитесь в отсутствии воды внутри водонагревателя.

Замерзание воды внутри водонагревателя приводит к необратимым изменениям и дефектам.

В этом случае производитель снимает с себя все гарантийные обязательства.

4.2. Замена внутренних элементов

Отключите водонагреватель от источника электропитания. Снимите крышку прибора (А рис. 7).

Для замены термостата, выдвиньте его из гнезда и отсоедините от цепи питания (без слива воды из бака).

Для замены нагревательного элемента (R рис. 5) и магниевого анода (N рис. 5) необходимо слить воду из водонагревателя. При сборке прибора не забудьте установить в исходное положение нагревательный элемент, прокладку фланца и термостат. Прокладку фланца рекомендуется заменять каждый раз при повторной сборке. Во время замены, пожалуйста, убедитесь, что все компоненты установлены обратно на их штатные места.

Перед проведением любой операции по ремонту или обслуживанию отключите прибор от электрической сети.

Применяйте запасные части, выпускаемые только заводом-изготовителем.

4.3. Регулярное обслуживание

4.3.1. Магниевый анод

Магниевый анод является неотъемлемой составной частью системы защиты водосодержащей емкости от коррозии.

Необходимо ЕЖЕГОДНО проверять состояние магниевого анода. При сильном изъедании магниевый анод необходимо заменить. Гарантия на водосодержащую емкость при изношенном магниевом аноде (остаточный объем менее 30%) недействительна. Необходимо производить замену магниевого анода не реже 1 раза в 24 месяца (за исключением водонагревателей с внутренним баком из нержавеющей стали).

Магниевый анод является расходным материалом, и не подлежит замене по гарантии.

4.3.2. Предохранительный клапан

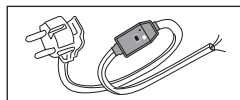
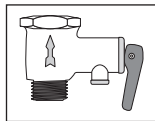
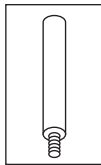
Регулярно проверяйте, чтобы предохранительный клапан (устройство защиты от избыточного давления) не был заблокирован или поврежден. При необходимости замените его или удалите известковый налет. Если предохранительный клапан оснащен рычагом, поднятие последнего можно использовать для регулярной проверки исправной работы клапана.

В режиме нагрева из дренажного отверстия предохранительного клапана возможно появление капель воды. Это является естественным процессом, связанным с тепловым расширением воды в процессе нагрева. Рекомендуется соединить дренажное отверстие предохранительного клапана с системой канализации.

4.3.3. УЗО (устройство защитного отключения)

Если прибор поставляется с устройством защитного отключения (УЗО), расположенным на кабеле электропитания, то после заполнения бака водонагревателя водой и проверки герметичности системы - включите электрическую вилку водонагревателя в розетку и выполните следующие действия:

- Нажмите кнопку «RESET» на корпусе УЗО. Загорится индикатор, свидетельствующий о подаче питания.
- Нажмите кнопку «TEST». Напряжение перестанет подаваться и погаснет индикатор питания.
- Снова нажмите кнопку «RESET». Если загорится индикатор питания, это означает, что устройством можно безопасно пользоваться.
- Если после нажатия кнопки «RESET» индикатор питания не загорится – обратитесь в ближайший авторизованный сервисный центр.



4.4. Обратите внимание

- 4.4.1. Производитель не несёт ответственности за ущерб, причинённый вследствие неправильного подключения или несоблюдения требований данного руководства.
- 4.4.2. Сантехническая подводка и запорная арматура должны соответствовать параметрам водопроводной сети.
- 4.4.3. Водонагреватель является технически сложным электрическим прибором бытового назначения.
- 4.4.4. Горячая вода свыше 50°C может вызвать сильные ожоги, вплоть до смертельного исхода. Дети, пожилые люди и люди с ослабленным здоровьем наиболее подвержены риску ожога.
- 4.4.5. Из водонагревателя может капать вода, поэтому не оставляйте под ним ценные вещи и предметы.
- 4.4.6. Необходимо слить воду из водонагревателя, если в месте установки прибора существует вероятность снижения температуры ниже 0°C.
- 4.4.7. Монтаж и подключение водонагревателя выполняется за счет покупателя.
- 4.4.8. Следы от термоизоляции на внешнем корпусе изделия являются технологической особенностью производственного процесса и не являются дефектом.
- 4.4.9. Все ремонтные работы и обслуживание прибора необходимо проводить только после отключения водонагревателя от источника электропитания.
- 4.4.10. Все неисправности устраняются только специалистами ремонтных организаций.
- 4.4.11. При возникновении неисправности отключите водонагреватель от источника электропитания, перекройте подачу холодной воды и известите о неисправности сервисную службу.
- 4.4.12. Прежде, чем обратиться в сервисный центр, убедитесь, что неисправность не связана с перебоями водоснабжения или электропитания.

По всем вопросам гарантийного обслуживания обращайтесь в ближайший авторизованный сервисный центр.

4.5. Запрещается

- 4.5.1. Изменять конструкцию водонагревателя.
- 4.5.2. Устанавливать модели с нижним подводом воды под раковину, а модели с верхним подводом воды - над раковиной.
- 4.5.3. Использовать водонагреватель не по назначению.
- 4.5.4. Наклонять, перемещать или переворачивать водонагреватель во время эксплуатации.
- 4.5.5. Закрывать или заглушать сливное отверстие предохранительного клапана.
- 4.5.6. Подключать электропитание, если водонагреватель не заполнен водой.
- 4.5.7. Снимать пластиковую крышку прибора при включенном электропитании.
- 4.5.8. Включать водонагреватель при неисправном заземлении или его отсутствии.
- 4.5.9. Использовать в качестве заземления трубопроводы отопления или холодного и горячего водоснабжения.
- 4.5.10. Применять тройники, удлинители и переходники для подключения к источнику электропитания.
- 4.5.11. Включать водонагреватель при выходе из строя нагревательного элемента или термостата.
- 4.5.12. Использовать водонагреватель без редуктора для понижения давления при давлении водопроводной сети выше 5 бар.
- 4.5.13. Подсоединять водонагреватель к трубам и фитингам, не рассчитанным на температуру более 80°C при максимальном давлении.
- 4.5.14. Подключать в водопроводную сеть водонагреватель без предохранительного клапана или с клапаном, имеющим иные характеристики, чем поставляемый в комплекте.
- 4.5.15. Подсоединять предохранительный клапан к выводу горячей воды водонагревателя.
- 4.5.16. Устанавливать прибор в непроветриваемых и сырых помещениях.
- 4.5.17. Эксплуатировать водонагреватель при отрицательных температурах.
- 4.5.18. Подвергать прибор воздействию прямых солнечных лучей.

Производитель оставляет за собой право вносить любые незначительные изменения в конструкцию, дизайн, комплектацию и иные характеристики изделия без предварительного уведомления.



Данное изделие соответствует требованиям Директивы ЕС 2002/96/ЕС-EU 2002/95/ЕС.

Символ перечеркнутой мусорной корзины означает, что в соответствии с действующими нормами применимого законодательства, данное изделие следует утилизировать отдельно от бытовых отходов.

Потребитель несет ответственность за правильность утилизации оборудования, способствуя этим защите окружающей среды и обеспечивая повторное использование материалов, из которых изготовлено изделие.

Данное оборудование соответствует следующим требованиям

Технического регламента Таможенного союза:


- ТРТС 004/2011 «О безопасности низковольтного оборудования»
- ТРТС 020/2011 «Электромагнитная совместимость технических средств»



Сертификат RU С-Т.А946.В.60719
Срок действия с 21/11/2013 по 20/11/2016
Сертификат RU С-Т.А946.В.67604
Срок действия с 28/01/2015 по 27/01/2018
Сертификат RU С-Т.А946.В.68788
Срок действия с 03/04/2015 по 27/01/2018
Сертификат RU С-Т.А116.В.07309
Срок действия с 20/10/2015 по 19/10/2020

Актуальную информацию и копии сертификатов
Вы можете найти на сайте <http://www.ariston-pro.com>

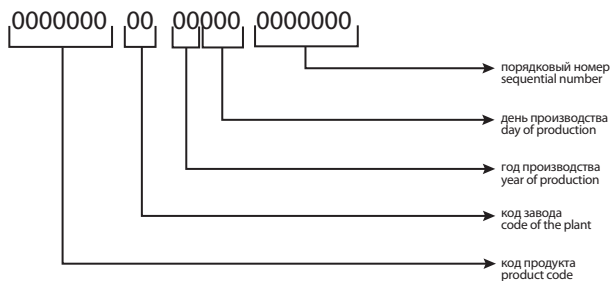
Идентификационная табличка Data plate

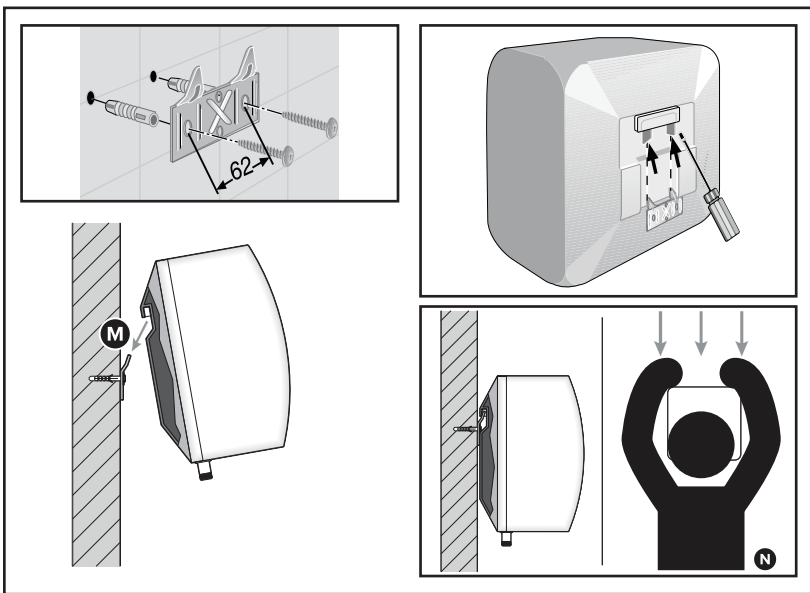
1			
2			
Nr			
Mod .		3	
		4	
MPa		5	
		6	
W	7	V~	8
			9 Hz
10		11	
			

1. Торговая марка
2. Серийный номер
3. Модель
4. Материал бака
Fe+Enamel – сталь с эмалевым покрытием
Inox – нержавеющая сталь
5. Максимальное давление
6. Объем
7. Номинальная мощность
8. Напряжение
9. Частота тока
10. Страна-изготовитель
11. Класс защиты

1. Brand
2. Serial Number
3. Model
4. Tank material
Fe+Enamel - enamel steel
Inox - stainless steel
5. Maximum pressure
6. Volume
7. Rated power
8. Voltage
9. Current frequency
10. Country of origin
11. Protection rating

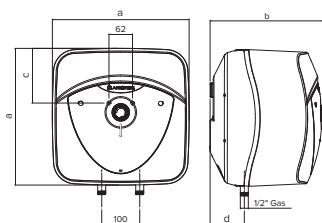
Серийный номер Serial number





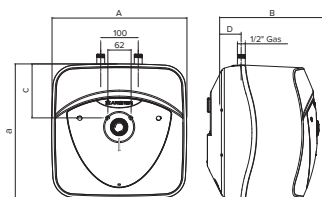
Installation scheme - Схема установки

Boven wasbak - Над раковиной



MOD.	10	15	30
A	360	360	447
B	298	346	410
C	144	144	165
D	92	78	114

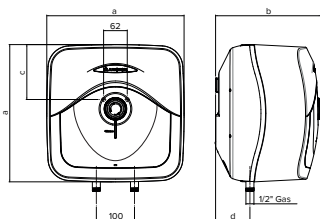
Under-sink- Под раковиной



MOD.	10	15
A	360	360
B	298	346
C	144	144
D	92	78

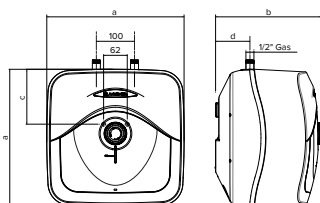
Installation scheme - Схема установки

Boven wasbak - Над раковиной



MOD.	10	15	30
A	360	360	447
B	276	324	389
C	144	144	165
D	92	78	115

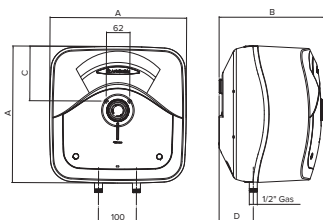
Under-sink - Под раковиной



MOD.	10	15
A	360	360
B	276	324
C	144	144
D	92	78

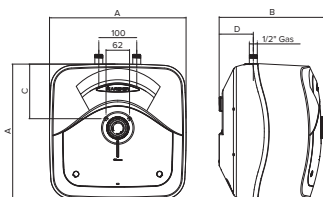
Installation scheme - Схема установки

Boven wasbak - Над раковиной

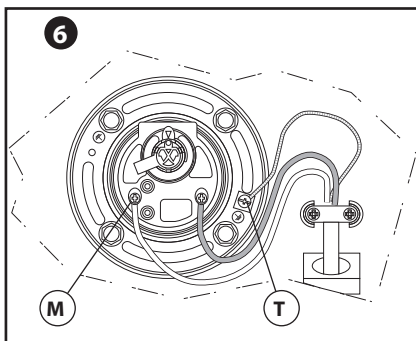
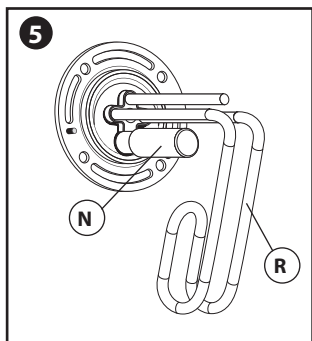
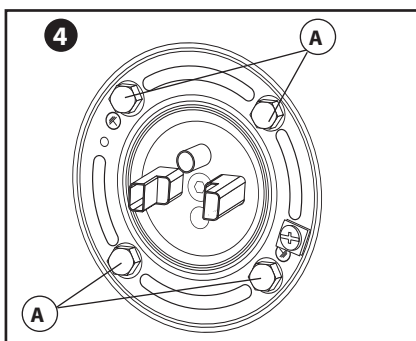
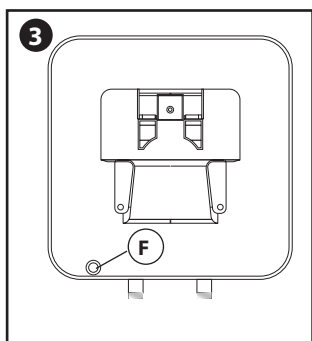
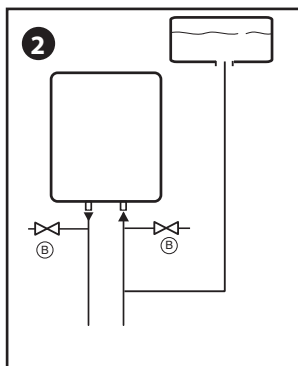
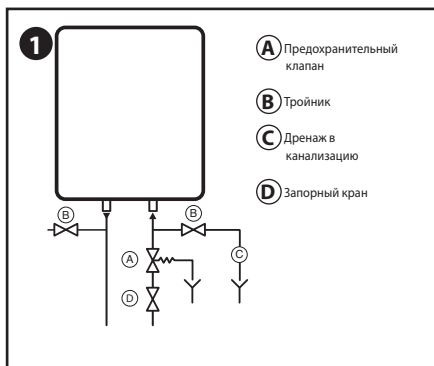


MOD.	10	15	30
A	360	360	447
B	276	324	389
C	144	144	165
D	92	78	115

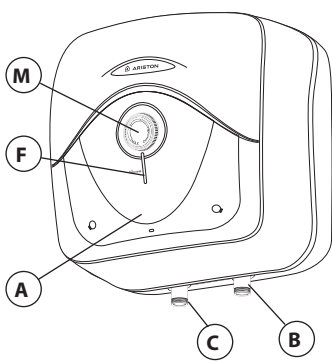
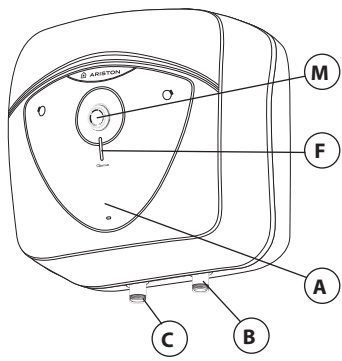
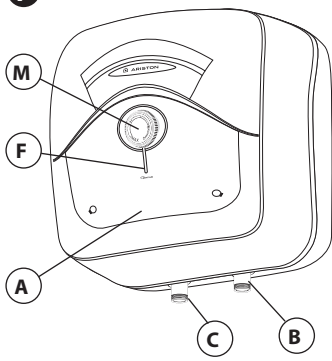
Under-sink - Под раковиной

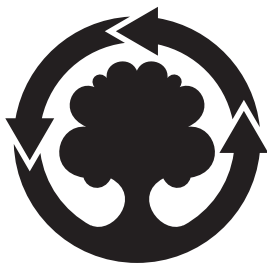


MOD.	10	15
A	360	360
B	276	324
C	144	144
D	92	78



7





**WE MAKE USE OF
CYCLED PAPER**

ООО «Аристон Термо Русь»

Россия, 188676, Ленинградская область,
Всеволожский район, г. Всеволожск,
Производственная зона г. Всеволожска,
ул. Индустриальная, д. № 9, лит. А
Тел.+ 7 (812)332 81 00

Горячая линия Аристон +7 (495) 777 33 00

e-mail: service.ru@aristonthermo.com

www.ariston.com/ru

