

RMC 45...85 / RMC 45 E...85 E

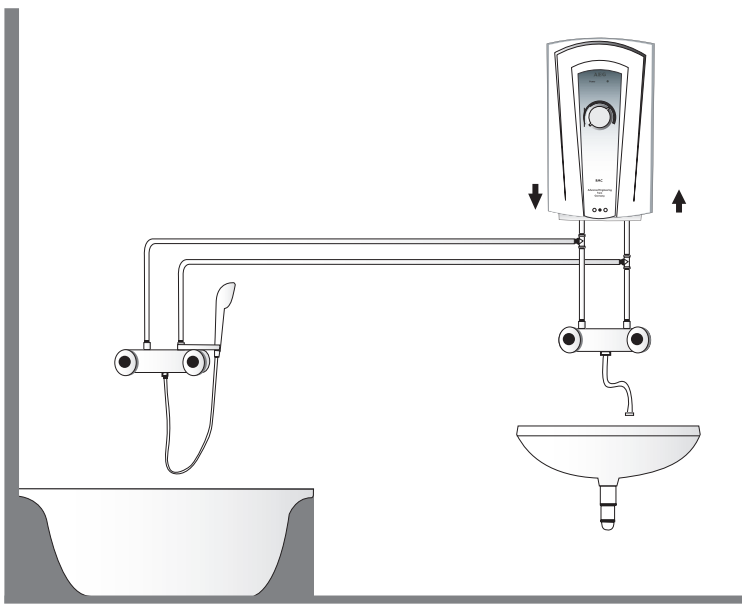
**Проточные нагреватели воды
(под давлением)**

Русский

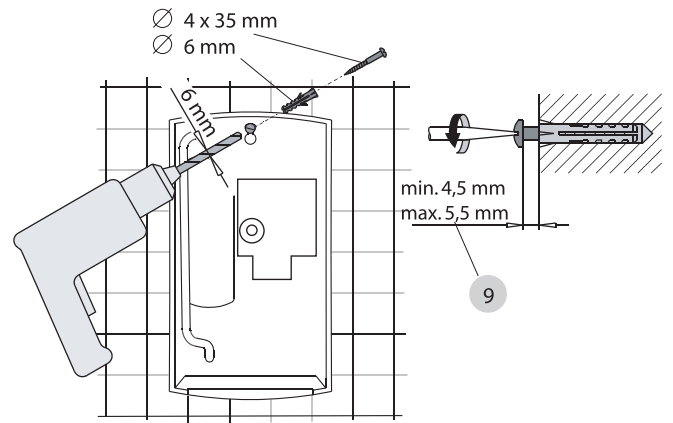
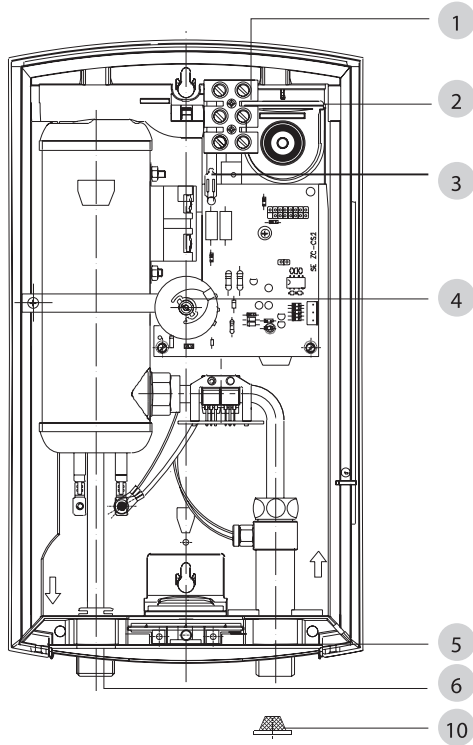
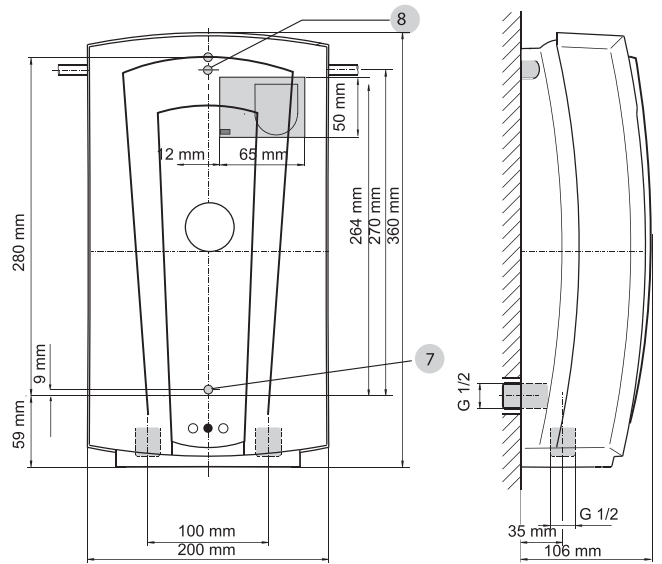
Инструкция по эксплуатации и установке



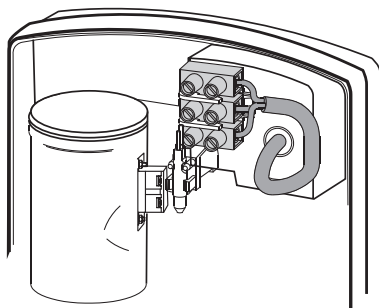
Установку (подключение к водопроводной и электрической сети), пуско-наладочные работы и сервисное обслуживание данного водонагревателя, в соответствии с данной инструкцией, должен проводить уполномоченный технический специалист.



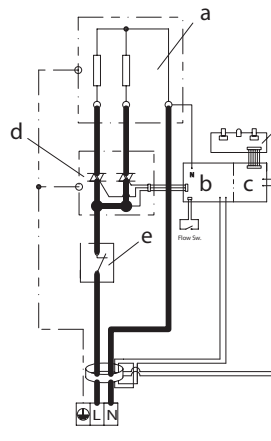
Установка труб



К устройству должно быть подключено заземление!

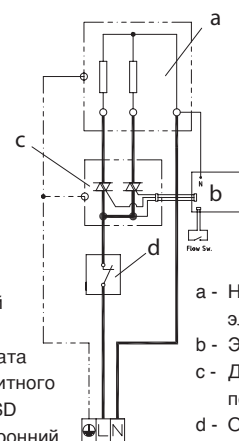


Type RMC...E



220-240 V. AC. ONLY

Type RMC...



220-240 V. AC. ONLY

- a - Нагревательный элемент
- b - Электронная плата
- c - Устройство защитного отключения ELSD
- d - Двойной двусторонний переключатель
- e - Ограничитель температуры
- f - Плата с кнопками

- a - Нагревательный элемент
- b - Электронная плата
- c - Двойной двусторонний переключатель
- d - Ограничитель температуры

1 Описание устройства

RMC flow-управляемый проточный нагреватель воды, который нагревает воду во время ее прохождения через нагреватель.

Электрический ток для подогрева подается автоматически в случае превышения минимального напора потока воды.

Индикатор «Power» (электропитание) показывает, что водонагреватель включен.

Передача тепла воде контролируется при помощи электронных устройств.

Пожалуйста, устанавливайте необходимую температуру при помощи ручки регулировки, которая находится на передней панели корпуса.

Дополнительно, можно контролировать температуру подаваемой воды в точке подключения к водопроводной системе.

Технические характеристики

1. Соединительный кабель
2. Канал для кабеля подачи электропитания
3. Индикатор «Power» (электропитание)
4. Вращающаяся ручка регулировки температуры
5. Подключение холодной воды
6. Подключение горячей воды
7. Нижнее отверстие для крепления
8. Верхнее отверстие для крепления
9. Глубина для подключения электропитания
10. Сочетание фильтр/прокладка

2 Важная информация

- Технические характеристики, действительные в данный момент, указаны на табличке с номинальными техническими характеристиками.
- Устанавливайте устройство на одном уровне со стеной.
- Применение дополнительной трубной системы подогрева не допускается.
- Материал для подключения воды. Трубка для холодной воды из стали или меди. Трубка для горячей воды из меди.
- Подключение к электрической сети осуществляется к стационарным выводам через автоматический выключатель соответствующей мощности.
- Подключение патрубков к открытым выпускным отверстиям не допускается.
- Установка предохранительных клапанов не требуется.

Дополнительные меры безопасности

В случае, если по какой-либо причине возникает чрезмерный нагрев воды, термостат с ручным сбросом полностью отключит электропитание *.

В этом случае покупателю необходимо обратиться к квалифицированному специалисту для проведения сервисного обслуживания.

3 Уход и техническое обслуживание

Все, что необходимо для очистки корпуса, это влажная ткань. Не используйте каких-либо абразивных чистящих средств, или чистящих средств на основе растворителей.



Работы по техническому обслуживанию должны проводиться только квалифицированным специалистом по установке.

4 Правила и положения

- Необходимо ознакомиться с правилами местной энергораспределительной компании.
- Необходимо ознакомиться с правилами водоснабжающей компании.
- Технические характеристики.
- Устанавливайте устройство на одном уровне со стеной.
- Подключение к электрической сети должно быть безопасным.
- Устройство должно иметь предохранительные устройства, например, плавкие предохранители, которые имеют изолирующее расстояние не менее 3,5 мм для каждого полюса.



К водонагревателю должно быть подключено заземление (смотрите принципиальную схему). Для защиты от попадания воды, необходимо использовать прокладку для кабеля (2).

5 Важное примечание



Необходимо тщательно соблюдать все инструкции, приведенные в данной инструкции по эксплуатации и установке.

Данные инструкции предоставляют важную информацию о безопасности, эксплуатации, установке, и проведении технического обслуживания водонагревателя.

6 Выбор места установки водонагревателя



Водонагреватель должен быть установлен в закрытом помещении, в котором температура не опускается ниже 0 °C (отключенные водонагреватели должны всегда храниться в помещении, где температура не опускается ниже 0 °C, так как внутри водонагревателя всегда остается небольшое количество воды).

RMC необходимо устанавливать вертикально на стену (выпускной патрубок для горячей воды должен быть направлен вниз).

7 Установка водонагревателя

1. Тщательно промойте трубку подачи холодной воды.
2. Надежно подключите соединительный кабель (убедитесь, что размеры соответствуют).
3. Немного отпустите болт крепления крышки.
4. Снимите крышку.
5. Определите расположение высверливаемых отверстий для крепления, и просверлите их. Установите дюбели и болты в отверстия для болтов (убедитесь, что глубина установки болтов правильная) (9).
6. Протяните соединительный кабель через уплотнитель для кабеля (2), который находится на задней панели корпуса. Установите водонагреватель на болты крепления к стене, и потяните его вниз.
7. Установите фильтр и шайбу (10) на входное отверстие подачи холодной воды водонагревателя (5). Затяните соединительную гайку на отверстии водовыпуска горячей воды Водонагревателя (6).
8. Выровняйте водонагреватель, и затяните болты крепления.
9. Подключите водонагреватель к электрической сети.
10. Установите крышку, и закрепите ее болтами.
11. Поверните ручку регулировки влево и вправо (включится внутренний рычаг регулировки).

8 Первое включение

(должно проводиться только квалифицированным специалистом по установке)



Перед включением водонагревателя, установите ручку регулировки температуры в положение "OFF" (ВЫКЛЮЧЕНО).

Откройте клапан подачи воды, и дождитесь, пока из труб и водонагревателя не выйдет воздух.

- Проверьте работу водонагревателя.



Предупреждение: Откройте вентиль подачи горячей воды на несколько минут, пока из водонагревателя не будет течь постоянный поток воды, и весь воздух не будет спущен из труб подачи воды.

Пластмассовый корпус водонагревателя необходимо установить до включения автоматического выключателя.

Передача водонагревателя пользователю

Объясните пользователю как работает водонагреватель, и расскажите ему или ей как им пользоваться.

- Расскажите пользователю о возможных источниках опасности (высокая температура воды)
- Передайте данную инструкцию, чтобы она хранилась в безопасном месте.

9 Примечание о проведении обслуживания



При проведении любого вида работ, отключайте водонагреватель от электрической сети, а также перекрывайте подачу воды.

- Очистка фильтра

Открутите соединительную гайку, снимите шайбу, фильтр (10), и промойте его. Установите детали в обратном порядке.

11 Гарантийные условия

Для проведения гарантийного обслуживания, пожалуйста, смотрите соответствующие условия поставки водонагревателя, применимые к Вашей стране.



Установка, подключение к электрической сети, а также первое включение должно выполняться квалифицированным специалистом по установке.

Компания не несет ответственности за неисправность любого поставленного товара, который был установлен и эксплуатировался не в соответствии с инструкциями производителя.

12 Устранение неисправностей

| Неисправность | Причина | Метод устранения |
|---|--|---|
| Нет горячей воды | <ul style="list-style-type: none"> - Недостаточный напор воды, который необходим для включения водонагревателя. - Впускной фильтр заблокирован грязью или известковыми отложениями. - Напор воды слишком низкий. - Выключен автоматический выключатель. - Выключился температурный предохранительный выключатель. | <ul style="list-style-type: none"> - Очистите фильтр, или удалите известковый налет. - Увеличьте напор воды. - Включите автоматический выключатель. - Нажмите кнопку ручного сброса на температурном предохранительном выключателе. |
| Водонагреватель не включается. Электропитание подключено и вода подается. | <ul style="list-style-type: none"> - Недостаточный напор воды для включения водонагревателя. - Фильтр в трубке подачи холодной воды заблокирован грязью. - Недостаточное давление воды. | <ul style="list-style-type: none"> - Очистите фильтр после отключения подачи холодной воды. - Увеличьте гидростатическое давление. |
| Вода недостаточно горячая | <ul style="list-style-type: none"> - Слишком большой напор воды. - Слишком низкая установленная температура воды. | <ul style="list-style-type: none"> - Уменьшите напор воды. - Поверните ручку вправо (максимальное положение). |

Технические характеристики (необходимо пользоваться данными, указанными на табличке номинальных технических характеристик водонагревателя)

| Тип | RMC | | | | | | | | | | | | | | | | | | | |
|---|--------------------------|------|-----|------|-----|------|-----|------|-----|------|-----|------|-----|------|-----------------|------|----|--|---|--|
| | 45 | | 55 | | 60 | | 65 | | 70 | | 75 | | 80 | | 85 | | | | | |
| | 45E | | 55E | | 60E | | 65E | | 70E | | 75E | | 80E | | 85E | | | | | |
| Конструкция | Закрытый водонагреватель | | | | | | | | | | | | | | | | | | | |
| Номинальное давление | 1МПа/ 10 бар | | | | | | | | | | | | | | | | | | | |
| Подключение холодной воды | G 1/2" (12,25 мм) | | | | | | | | | | | | | | | | | | | |
| Подключение к электрической сети | 1/N/PE-220-240В | | | | | | | | | | | | | | 1/N/PE-220-230В | | | | | |
| Номинальная мощность (кВт) – Номинальный ток (А) | kW | | A | | kW | | A | | kW | | A | | kW | | A | | kW | | A | |
| 220 V | 4.5 | 20.5 | 5.5 | 25.0 | 6.0 | 27.3 | 6.5 | 29.5 | 7.3 | 33.2 | 7.5 | 34.1 | 8.0 | 36.4 | 8.5 | 38.6 | | | | |
| 230 V | 4.9 | 21.3 | 6.0 | 26.1 | 6.6 | 28.7 | 7.1 | 30.9 | 8.0 | 34.8 | 8.2 | 35.7 | 8.7 | 37.8 | 9.3 | 40.4 | | | | |
| 240 V | 5.4 | 22.5 | 6.5 | 27.1 | 7.1 | 29.6 | 7.7 | 32.2 | 8.7 | 36.3 | 8.9 | 37.1 | 9.5 | 39.6 | | | | | | |

ГАРАНТИЯ

Условия и порядок гарантийного обслуживания определяются отдельно для каждой страны. За информацией о гарантии и гарантийном обслуживании обратитесь пожалуйста в представительство Stiebel Eltron в Вашей стране.



Монтаж прибора, первый ввод в эксплуатацию и обслуживание могут проводиться только компетентным специалистом в соответствии с данной инструкцией.



Не принимаются претензии по неисправностям, возникшим вследствие неправильной установки и эксплуатации прибора.

Русский



3. Окружающая среда и вторсырьё

Утилизация устаревших приборов



Приборы с этой характеристикой не относятся к утилизации обычных отходов, их следует собирать и утилизировать отдельно. Утилизация устаревших приборов должна производиться квалифицированно, а также согласно местным предписаниям и законам

