




- МОДЕЛЬ:** SCS150 с крышками POD
- РАЗМЕРЫ:** 286x171x248 мм
- ТИП:** Свинцово-кислотная батарея с жидким электролитом
- ЦВЕТ:** Темно-бордовый (корпус/крышка)
- МАТЕРИАЛ:** Полипропилен

## СПЕЦИФИКАЦИЯ

Тип по ВСИ	Модель	Ёмкость <sup>A</sup> Мин		Ток холодного пуска		Ёмкость <sup>B</sup> (Ач)		Тип терминалов	Габариты <sup>C</sup> , мм			Вес, кг
		@25 А	@75 А	С.С.А. <sup>D</sup> @-18°C	С.А. <sup>E</sup> @0°C	5ч	20ч		Длина	Ширина	Высота <sup>F</sup>	
<b>БАТАРЕИ ДВОЙНОГО НАЗНАЧЕНИЯ (СТАРТЕРНЫЕ/ ГЛУБОКОГО РАЗРЯДА) - 12 VOLT</b>												
24	<b>SCS150</b>	150	36	530	650	80	100	10	286	171	248	23

- A. Время в минутах при разряде постоянным током при 27°C и до напряжения 1.75 В/эл. Указано максимальное значение.
- B. Ёмкость в Ач при разряде постоянным током при 27°C за 20 часов и 30°C за 5 часов до 1.75 В/эл. Указано максимальное значение.
- C. Габариты основаны на максимальных значениях. Габариты могут отличаться в зависимости от типа ручки или терминала. Батареи следует устанавливать с мин. отступами 12.7мм.
- D. С.С.А. (Ток холодного пуска) – значение тока, которое новый полностью заряженный аккумулятор выдает в течение 30 секунд при -18°C до напряжения 1,2 В/Эл.
- E. С.А. (Ток запуска) - значение тока, которое новый полностью заряженный аккумулятор выдает в течение 30 секунд при 0°C до напряжения 1,2 В/Эл. Данный параметр известен так же как М.С.А. @ 0°C.
- F. Размеры от дна батареи до ее самой высокой точки. Значения высоты могут отличаться в зависимости от типа терминала.

## ТЕРМИНАЛЫ

**10 DWNT Терминал с двойным барашком**


*Высота (мм)*  
40

*Момент затяжки Нм*  
10.7 – 11.9

*Размер болта*  
5/16 – 18

## ИНСТРУКЦИЯ ПО ЗАРЯДУ

Напряжение заряда при T=25°C				
Напряжение системы	12V	24V	36V	48V
Дневной заряд	14.8	29.6	44.4	59.2
Холодного хода	13.2	26.4	39.6	52.8
Уравнительный	15.5	31.0	46.5	62.0

Не устанавливать и не заряжать АКБ в закрытых и неветилируемых помещениях.

Как недостаточный, так и избыточный заряд аккумулятора может существенно сократить срок его службы.

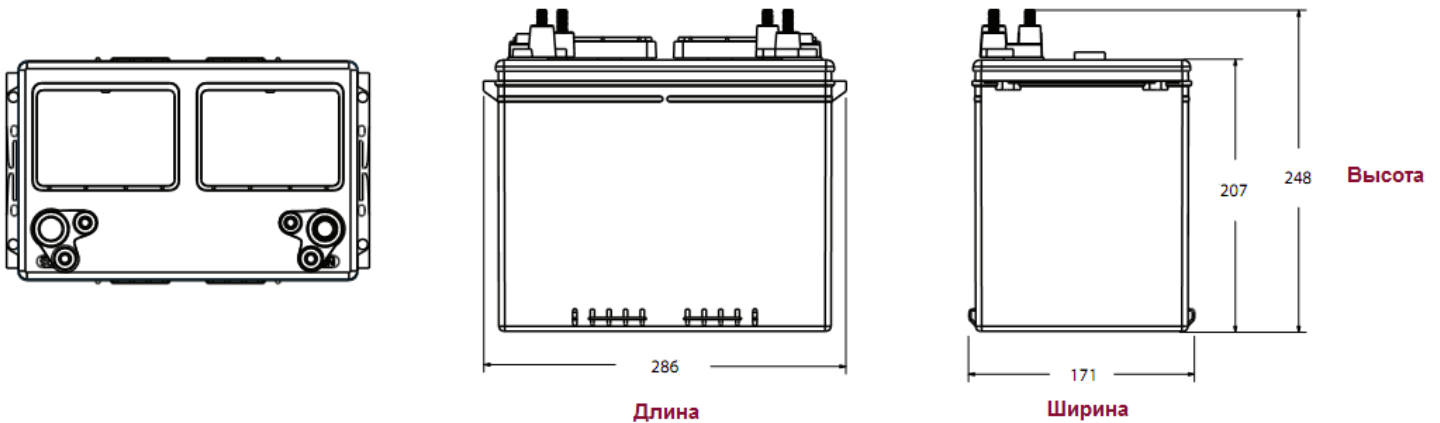
## ПОПРАВКА НА ТЕМПЕРАТУРУ

0.028 В/эл.-т на каждые 5.55°C выше или ниже 25°C (добавить 0.028 В/эл.-т на каждые 5.55°C ниже 25°C и вычесть 0.028 В/эл.-т на каждые 10°C ниже 25°C).

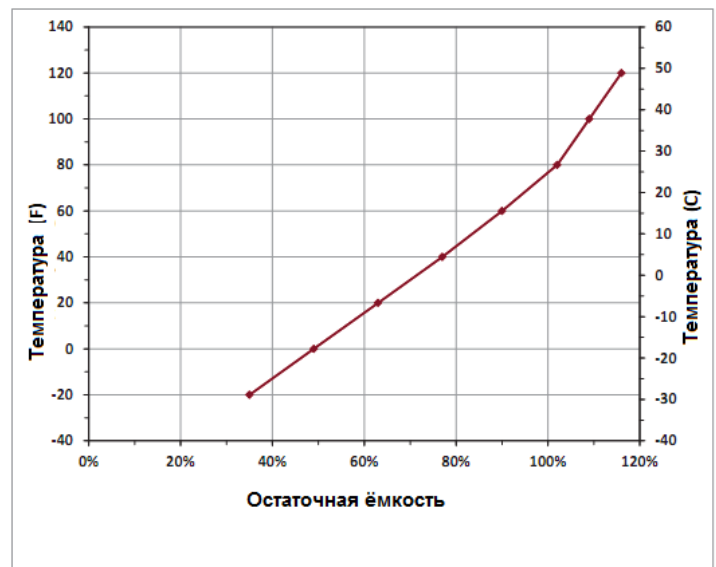
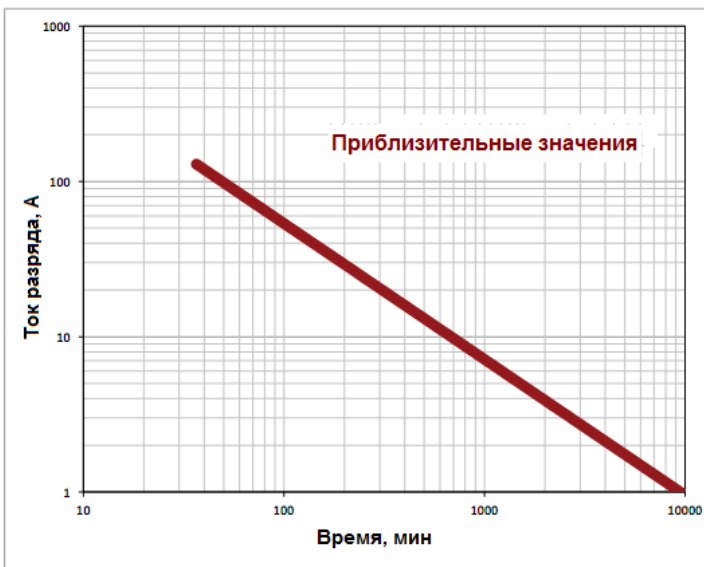
## РАБОЧИЕ ХАРАКТЕРИСТИКИ

Рабочая температура	Саморазряд
-20°C to +45°C. При температуре ниже 0°C поддерживать состояние заряда более, чем на 60%	5-15 % в месяц в зависимости от температуры хранения

## РАЗМЕРЫ БАТАРЕИ (терминал DWNT), мм



## ПРОИЗВОДИТЕЛЬНОСТЬ TROJAN SCS150 ЗАВИСИМОСТЬ ЁМКОСТИ ОТ ТЕМПЕРАТУРЫ



Мастер-дистрибьютор в РФ:  
**ООО «Аккутрэйд»**  
 +7 495 646 83 74  
[www.accutrade.ru](http://www.accutrade.ru)